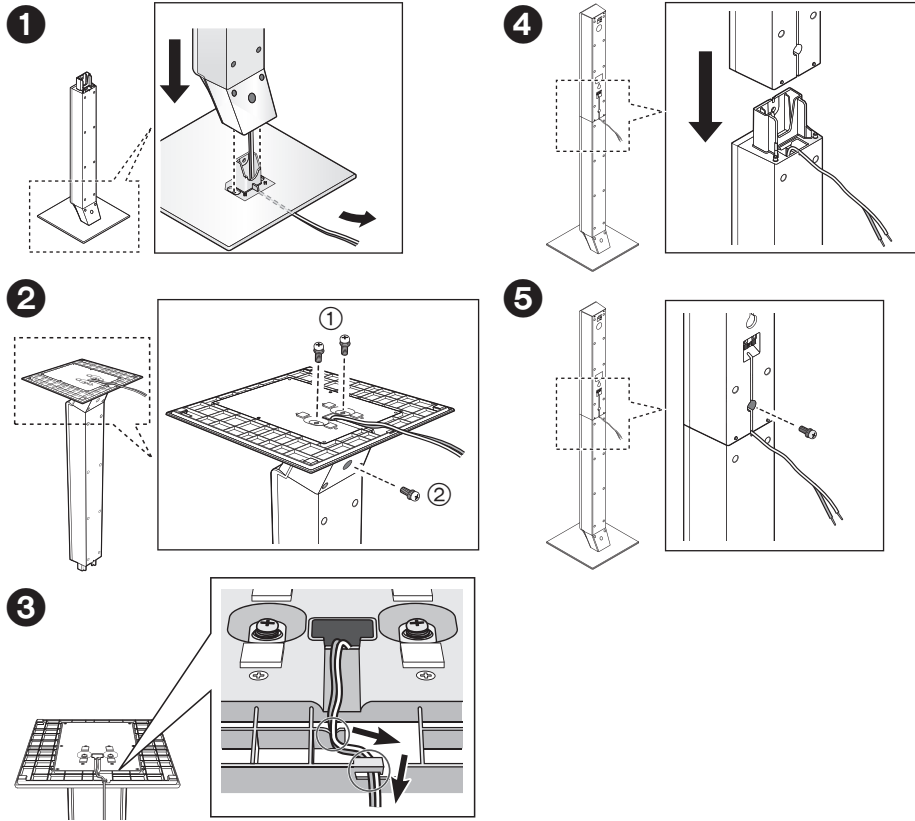


Quick Start Guide

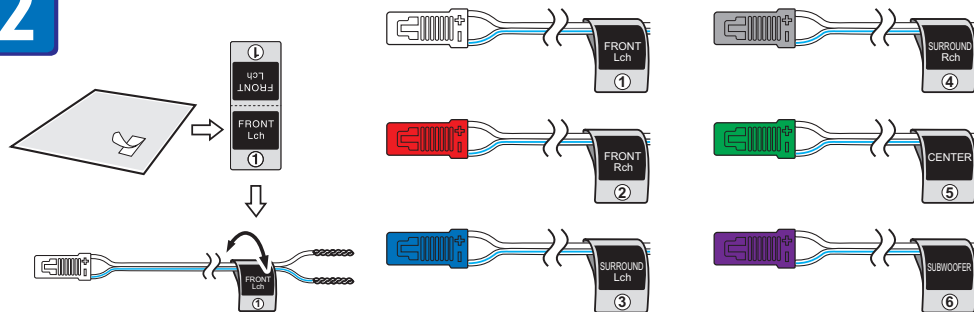
Model No. SC-BTT460

Panasonic

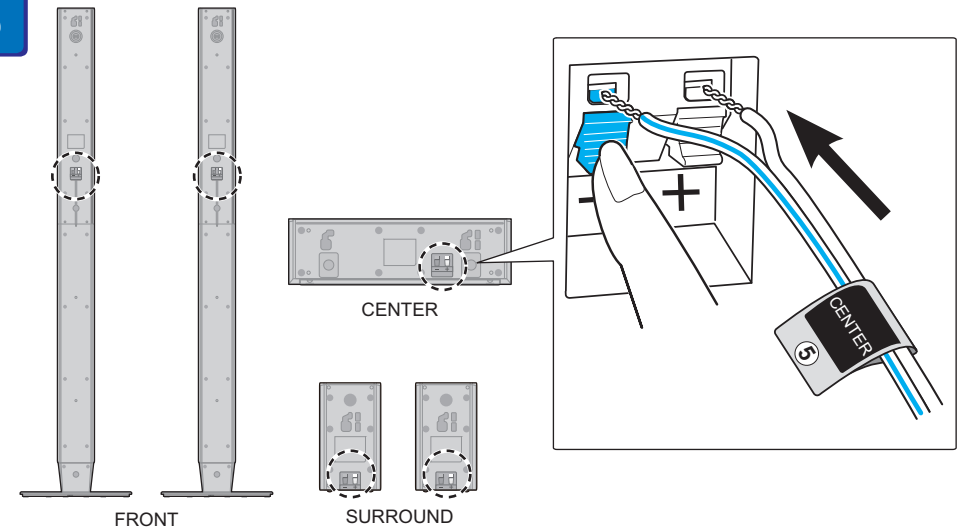
1



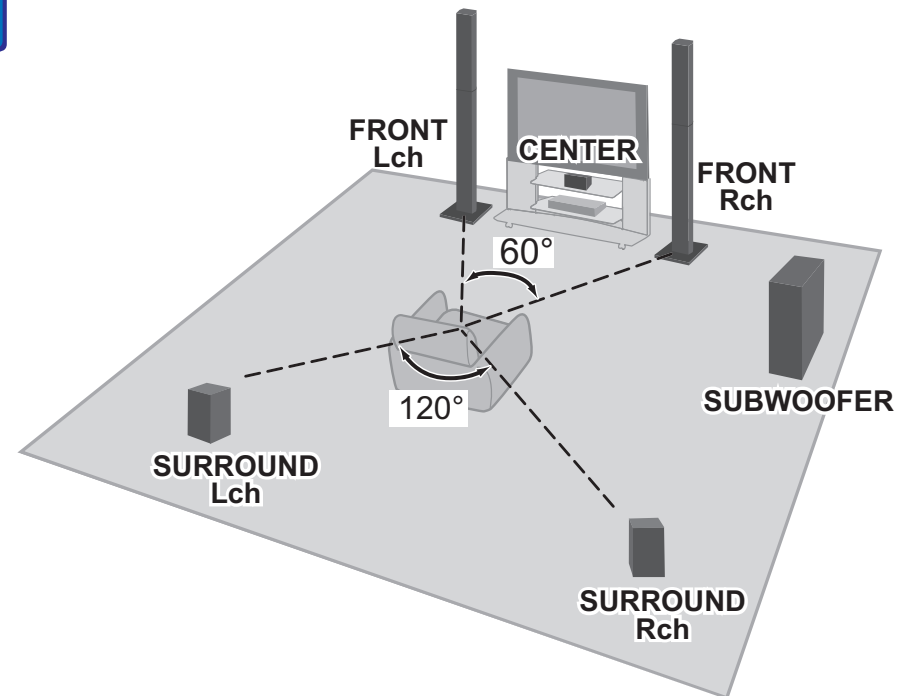
2



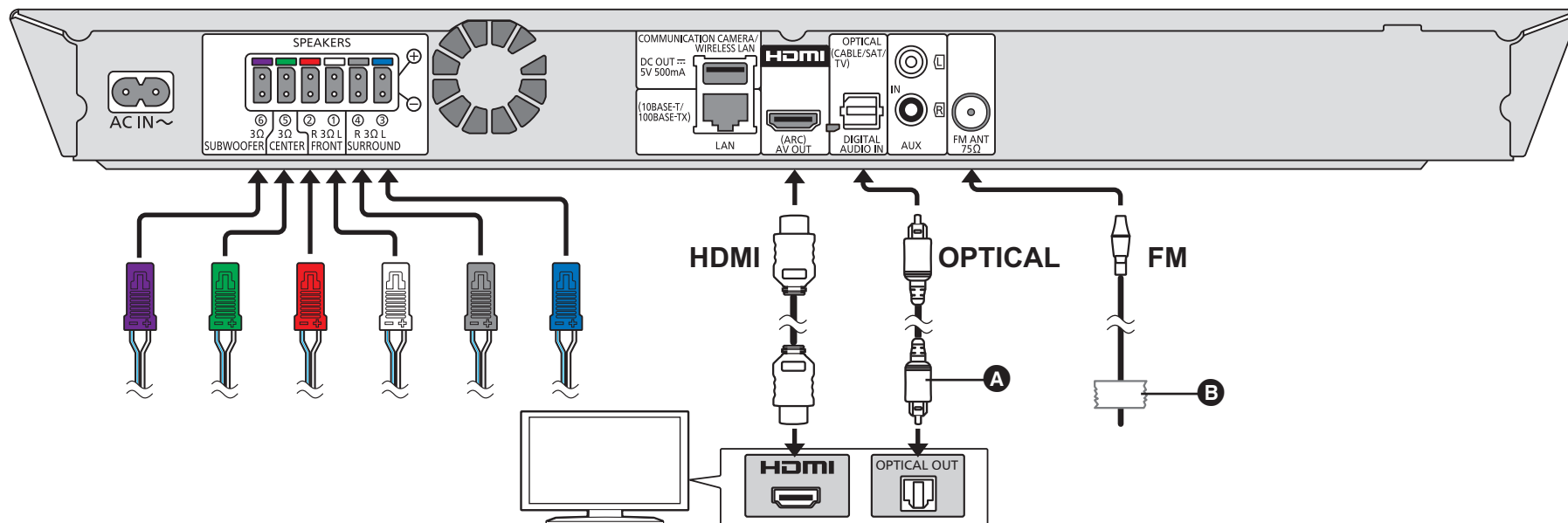
3



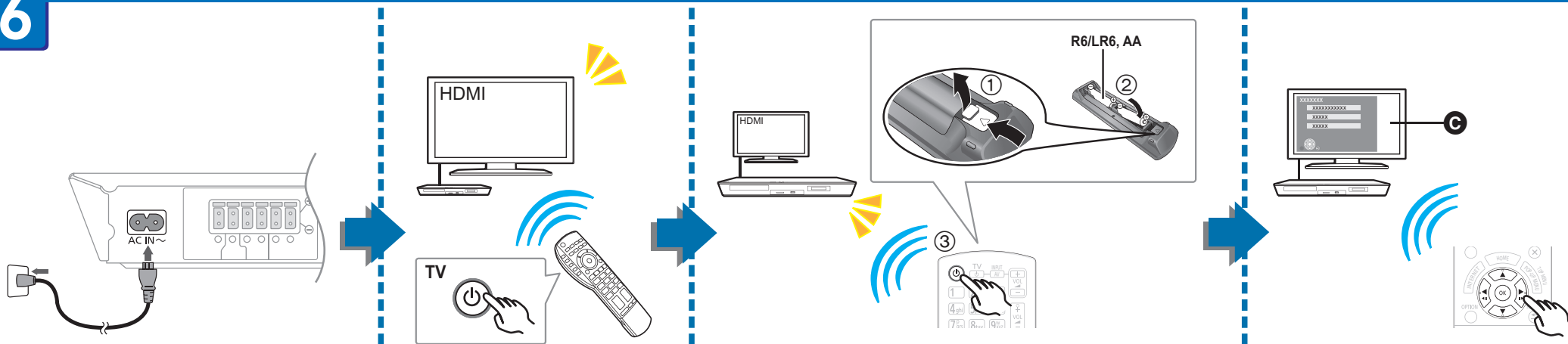
4



5



6



English

- A** Not required if the HDMI terminal of the TV is labelled "HDMI (ARC)".
- B** Affix this end of the antenna to a wall or pillar where the reception is best.
- C** The Easy Setting starts. Follow on-screen instructions.

For more information, refer to the operating instructions.

Deutsch

- A** Nicht erforderlich, wenn der HDMI-Anschluss des Fernsehgeräts mit "HDMI (ARC)" gekennzeichnet ist.
- B** Befestigen Sie das Ende der Antenne an einer Wand oder Säule, wo der Empfang am besten ist.
- C** Die Grundeinstellung beginnt. Befolgen Sie die Anweisungen auf dem Bildschirm.

Weitere Informationen finden Sie in der Bedienungsanleitung.

Français

- A** Ce n'est pas nécessaire si la prise HDMI du téléviseur est étiquetée "HDMI (ARC)".
- B** Fixer cette extrémité de l'antenne à un mur ou à un pilier là où la réception est la meilleure.
- C** Le Réglage facile démarre. Suivez les instructions à l'écran.

Pour de plus amples informations, reportez-vous au mode d'emploi (format PDF).

Italiano

- A** Non è necessario se il terminale HDMI del televisore è marchiato "HDMI (ARC)".
- B** Fissare questa estremità dell'antenna a una parete o a un pilastro, nel punto in cui la ricezione è migliore.
- C** Ha inizio la procedura di impostazione rapida. Seguire le istruzioni sullo schermo.

Per ulteriori informazioni, consultare le istruzioni per l'uso (formato PDF).

Español

- A** No se requiere si el terminal HDMI en el TV tiene la etiqueta que dice "HDMI (ARC)".
- B** Fije este extremo de la antena a una pared o pilar donde la recepción es la mejor.
- C** El Ajuste rápido comienza. Siga las instrucciones en la pantalla.

Para obtener más información, consulte las instrucciones de funcionamiento (formato PDF).

Nederlands

- A** Niet vereist als de HDMI-aansluiting van de TV het label "HDMI (ARC)" heeft.
- B** Maak dit uiteinde van de antenne vast aan een wand of een pilaar waar de ontvangst het beste is.
- C** De Eenvoudige Instelling start. Volg de instructies die op het scherm verschijnen.

Raadpleeg de handleiding (PDF-formaat) voor meer informatie.

Svenska

- A** Den behövs inte om HDMI-utgången på tv:en är märkt "HDMI (ARC)".
- B** Fäst den här änden av antennen på en vägg eller pelare där mottagningen är som bäst.
- C** Den enkla inställningen startar. Följ anvisningarna på skärmen.

För mer information, se bruksanvisningen (PDF-format).

Dansk

- A** Kræves ikke, hvis HDMI-terminalen på tv'et er mærket "HDMI (ARC)".
- B** Fastgør denne ende af antennen til en væg eller søjle, hvor du finder den bedste modtagelse.
- C** Start af Nem indstilling. Følg anvisningerne på skærmen.

Se betjeningsvejledningen (PDF-format) for yderligere oplysninger.

Suomi

- A** Ei tarvita, jos television HDMI-liitännässä on merkintä "HDMI (ARC)".
- B** Kiinnitä antennin tämä pää seinään tai pylväaseen, jossa vastaanotto on parasta.
- C** Helppo asetus käynnistyy. Noudata näytön ohjeita.

Lisätietoja varten viitataan käyttöohjeisiin (PDF-muodossa).