

English

For placing the speakers and connecting the cables, refer to the operating instruction.

Deutsch

Informationen zum Aufstellen der Lautsprecher sowie zum Anschluss der Kabel finden Sie in der Bedienungsanleitung.

Français

Pour le positionnement des enceintes et le raccordement des câbles, consultez le mode d'emploi.

Italiano

Per il posizionamento dei diffusori e il collegamento dei cavi, consultare le istruzioni per l'uso.

Español

Para colocar los altavoces y conectar los cables, consulte las instrucciones de funcionamiento.

Nederlands

Raadpleeg de gebruiksaanwijzing voor de plaatsing van de luidsprekers en het aansluiten van de kabels.

Svenska

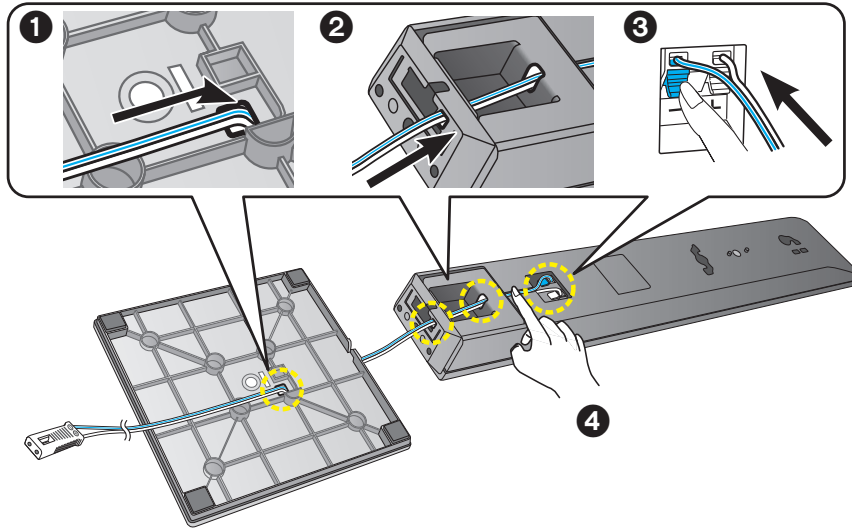
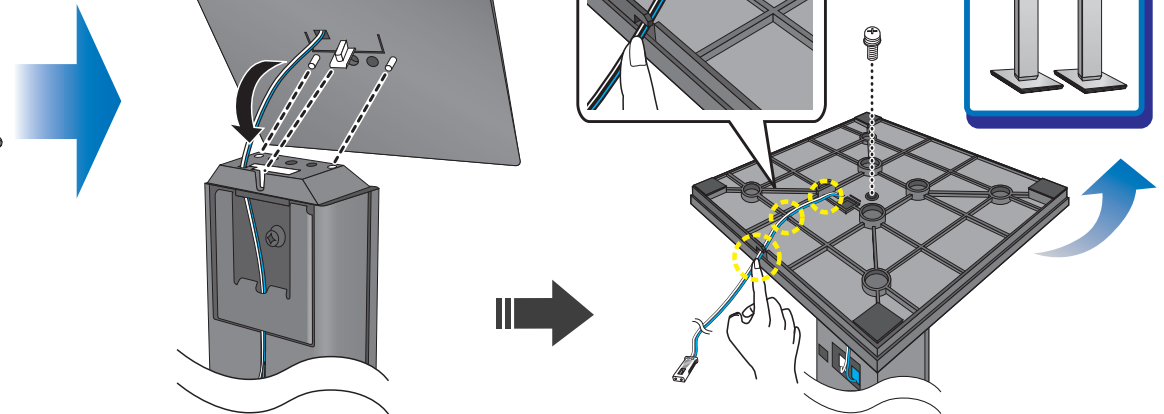
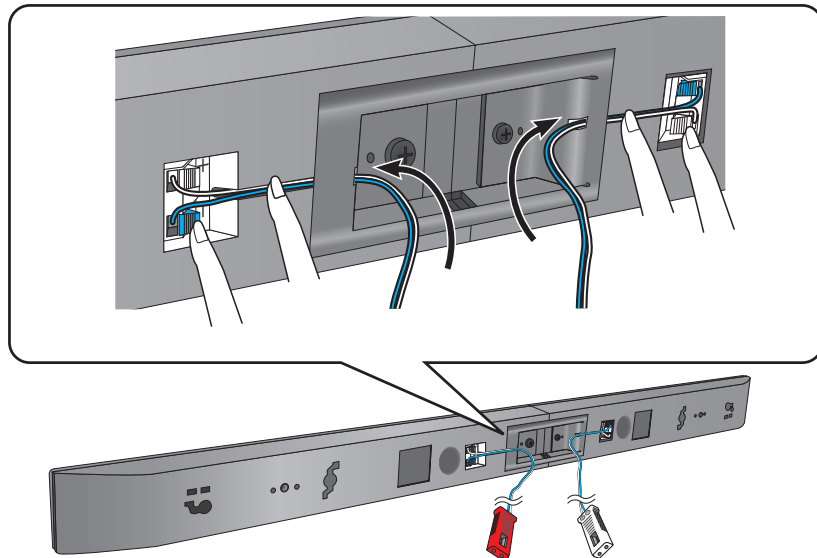
Se bruksanvisningen för placering av högtalarna och anslutningen av kablarna.

Dansk

Se betjeningsvejledningen for placering af højttalere og tilslutning af kablerne.

Suomi

Kaiuttimien sijoittamista ja johtojen kytkemistä varten katso käyttöohjeita.

2**3****2****3**