

# RYOBI RBC430SBS

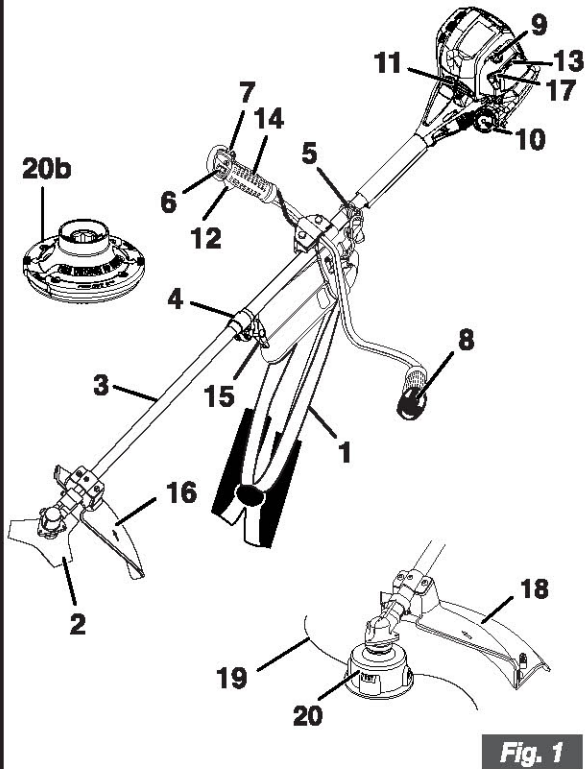


Fig. 1

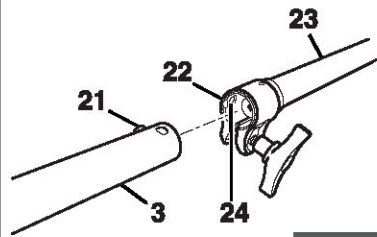


Fig. 2

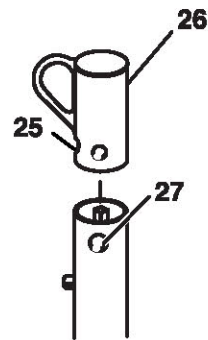


Fig. 3

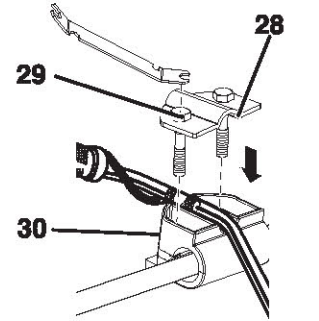


Fig. 4

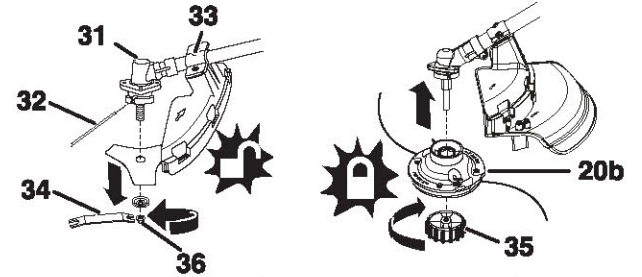


Fig. 5

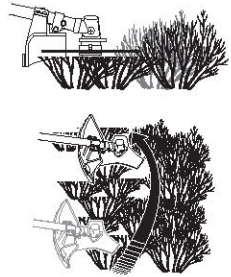
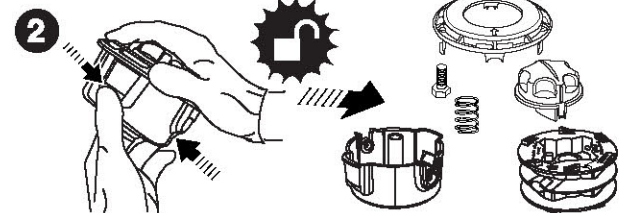
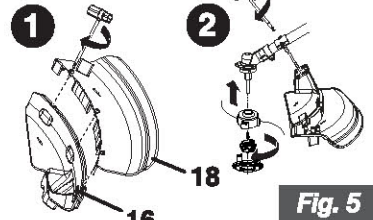


Fig. 7a

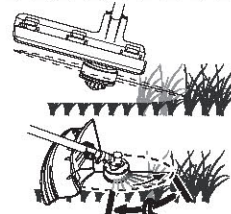


Fig. 7b



Fig. 8

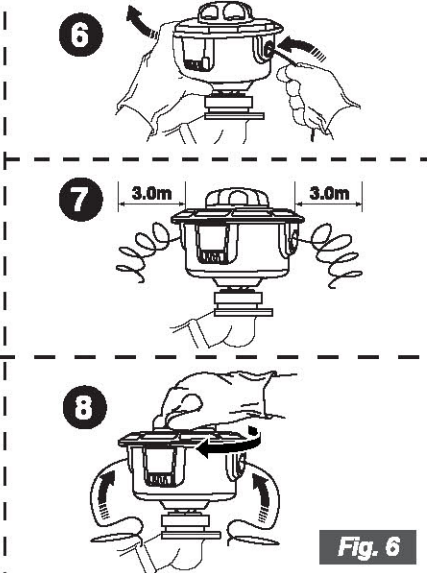
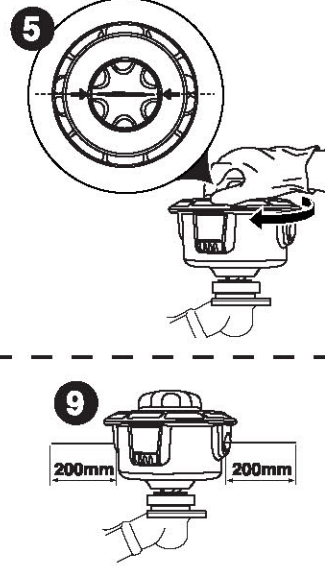
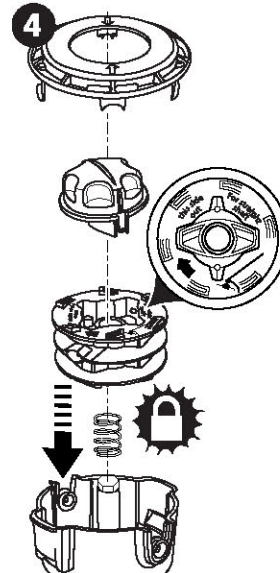
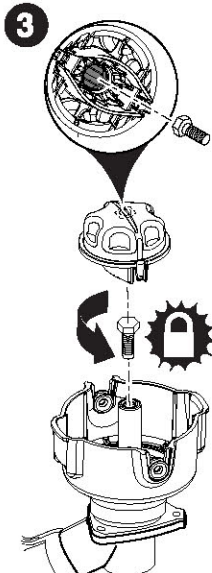


Fig. 6

# RYOBI RBC430SBS

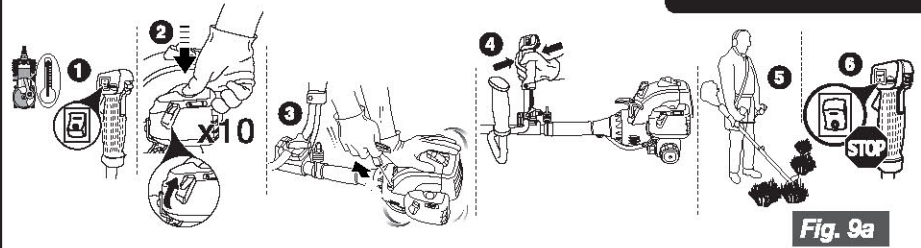


Fig. 9a

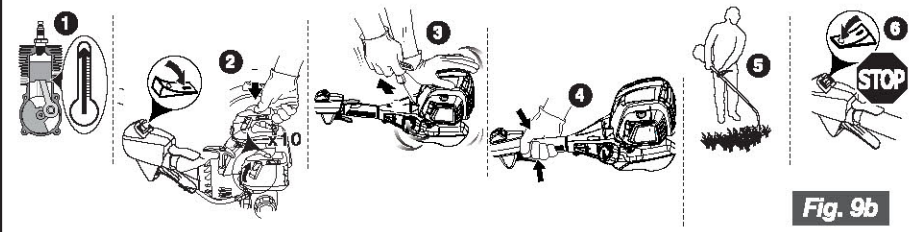


Fig. 9b

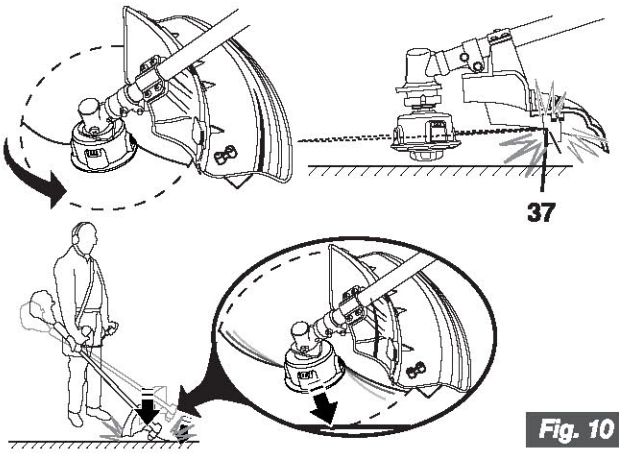


Fig. 10

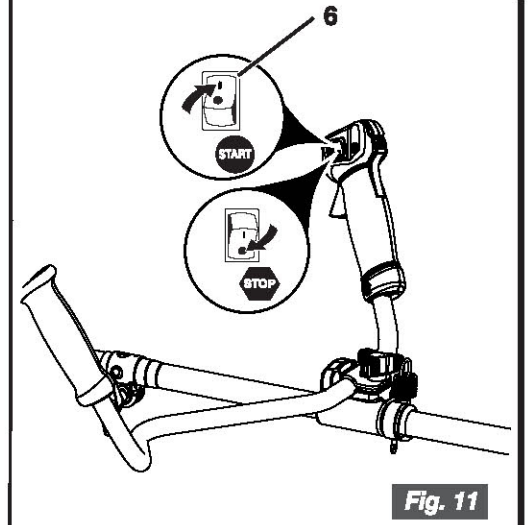


Fig. 11

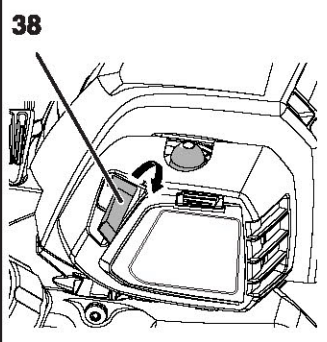


Fig. 12

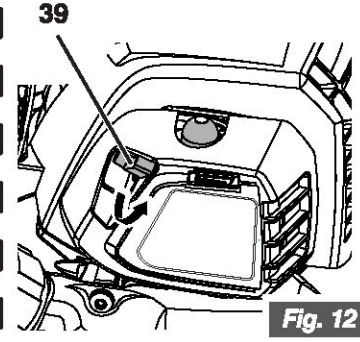


Fig. 13

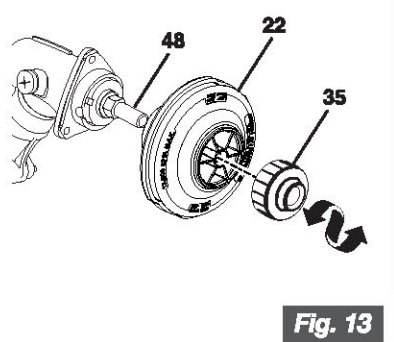


Fig. 14

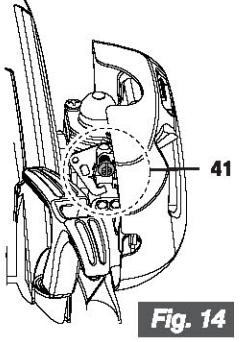


Fig. 15

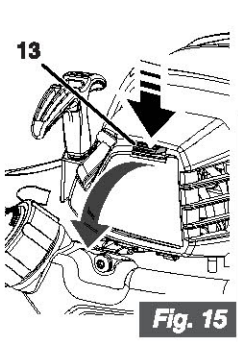


Fig. 16

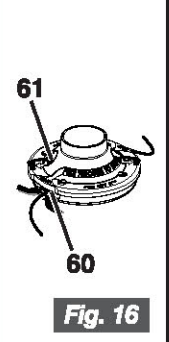


Fig. 17

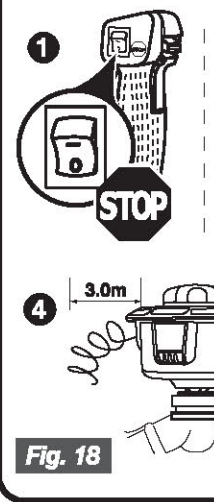
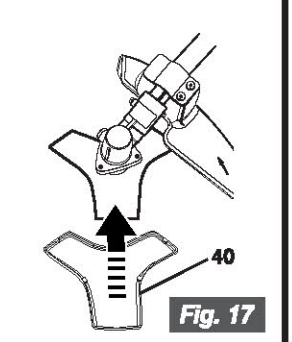


Fig. 18

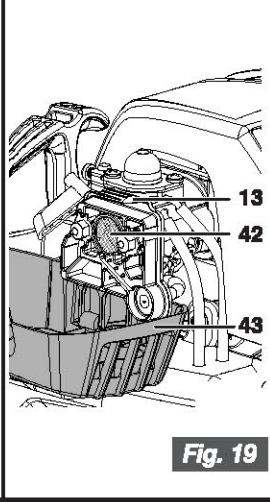
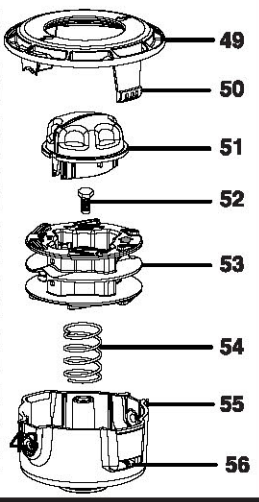
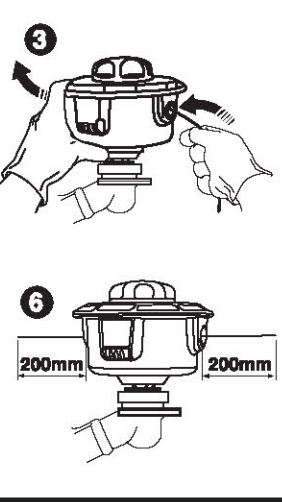
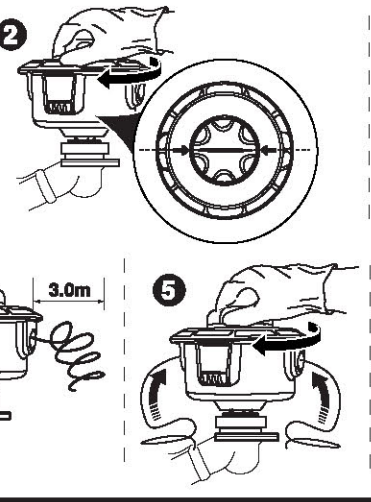


Fig. 22

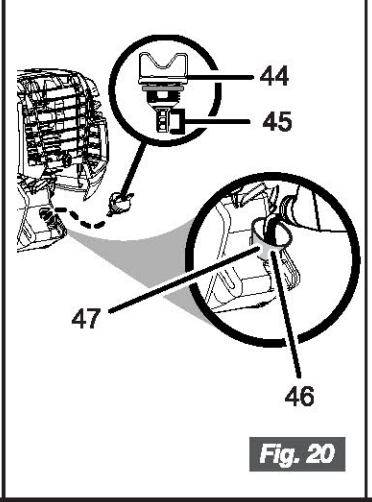


Fig. 23

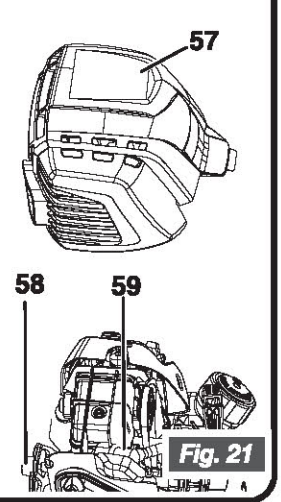


Fig. 24