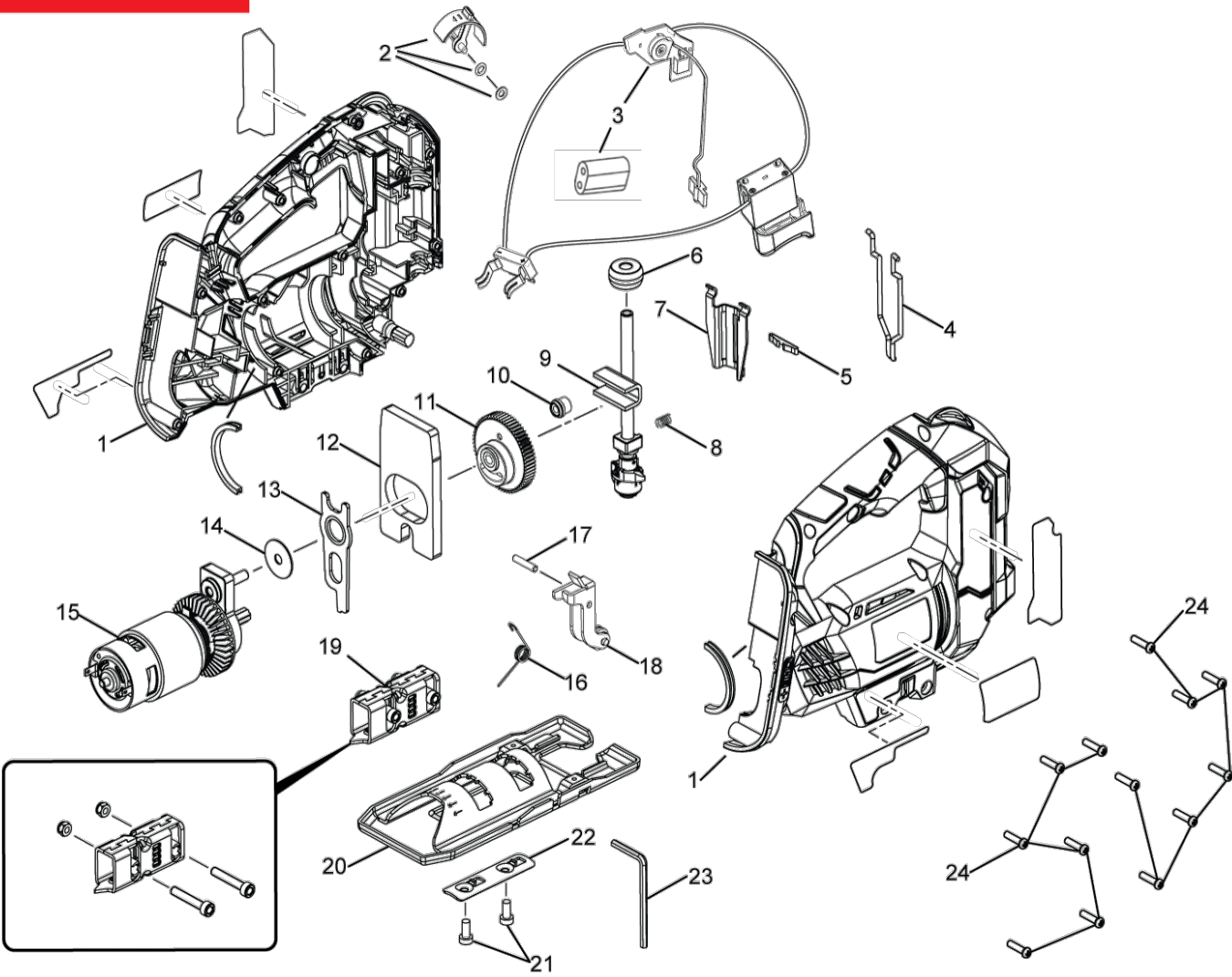


R18JS-0 Scie sauteuse pendulaire

5133002158 - R18JS-0 - 4000444177





Position	Quantité	Désignation	Référence	EAN
	1	GUIDE PARALLELE	5131032243	4058546133375
001	1	CARTER MOTEUR	5131032070	4058546131692
002	1	DIAL-MODUL ASSEMBLY	5131032071	4058546131708
003	1	INTERRUPTEUR	5131032072	4058546131715
004	1	D'ACIER	5131032073	4058546131722
005	1	TOLE ELASTIQUE	5131032074	4058546131739
006	1	BAGUE	5131032075	4058546131746
007	1	GLISSIERE JS500QEO	5131010987	4058546097240
008	1	RESSORT	5131031147	4058546128074
009	1	COULISSEAU	5131032076	4058546131753
010	1	GUIDE ENTRAINEMENT	5131032077	4058546131760
011	1	ENGRENAGES SET	5131032078	4058546131777
012	1	CONTRE POIDS	5131032079	4058546131784
013	1	GLISSIERE	5131032080	4058546131791
014	1	RONDELLE CJSP180QEO/CJSP1801QEOM/LM	5131000000	
015	1	MOTOR COMPLET	5131032081	4058546131807
016	1	BARRE DE TORSION	5131032082	4058546131814
017	1	GOUPILLE	5131032083	4058546131821
018	1	POULIE CONDUCTRICE	5131032084	4058546131838
019	1	SUPPORT	5131032085	4058546131845
020	1	PLAQUE DE BASE	5131032086	4058546131852
021	1	VIS	5131032087	4058546131869
022	1	PLAQUE DE SERRAGE	5131032088	4058546131876
023	1	CLE	5131032089	4058546131883
024	1	VIS	5131032090	4058546131890