

Sauter

Nous cuisinons si bien ensemble

GUIDE D'UTILISATION

Table de cuisson



Chère Cliente, Cher Client,

Vous venez d'acquérir une table de cuisson SAUTER et nous vous en remercions.

C'est pour vous que nous avons conçu cette nouvelle génération d'appareils pour vous permettre jour après jour d'exercer sans retenue vos talents de chef et votre créativité, pour vous faire plaisir et faire plaisir à vos amis et votre famille.

Votre nouvelle table de cuisson SAUTER s'intégrera harmonieusement dans votre cuisine et alliera parfaitement facilité d'utilisation et performances de cuisson.

Vous trouverez également dans la gamme des produits SAUTER, un vaste choix de fours, de fours à micro-ondes, de hottes aspirantes, de lave-vaisselle, et de réfrigérateurs intégrables, que vous pourrez coordonner à votre nouvelle table de cuisson SAUTER.

Bien entendu, dans un souci permanent de satisfaire le mieux possible vos exigences vis-à-vis de nos produits, notre service consommateurs est à votre disposition et à votre écoute pour répondre à toutes vos questions ou suggestions (coordonnées à la fin de ce livret).

Et connectez-vous aussi sur notre site www.sauter-electromenager.com sur lequel vous trouverez nos dernières innovations ainsi que des informations utiles et complémentaires.

SAUTER

Nous cuisinons si bien ensemble

Dans le souci d'une amélioration constante de nos produits, nous nous réservons le droit d'apporter à leurs caractéristiques techniques, fonctionnelles ou esthétiques toutes modifications liées à leur évolution.



Important :

Avant de mettre votre appareil en marche, veuillez lire attentivement ce guide d'installation et d'utilisation afin de vous familiariser plus rapidement avec son fonctionnement.

www.sauter-electromenager.com

• Consignes de sécurité _____	04
• Respect de l'environnement _____	05
• Description de votre appareil _____	06
1 / INSTALLATION DE VOTRE APPAREIL	
• Choix de l'emplacement _____	07
• Encastrement _____	07
• Conseils d'encastrement _____	08
• Raccordement électrique _____	08
• Raccordement gaz _____	09
• Changement de gaz _____	11
2 / UTILISATION DE VOTRE APPAREIL	
• Description de votre dessus _____	18
• Mise en marche des brûleurs gaz _____	19
• Récipients pour les brûleurs gaz _____	20
• Récipients pour la plaque électrique _____	21
• Mise en marche de la plaque électrique _____	21
3 / ENTRETIEN COURANT DE VOTRE APPAREIL	
• Entretien de votre appareil _____	22
4 / MESSAGES PARTICULIERS, INCIDENTS	
• En cours d'utilisation _____	23
5 / TABLEAU DE CUISSON	
• Guide de cuisson gaz _____	24
• Guide de cuisson électrique _____	24
6 / QUELQUES CONSEILS _____	25
7 / NOTES PERSONNELLES _____	26
8 / SERVICE APRES-VENTE ET RELATIONS CONSOMMATEURS	
• Interventions _____	28
• Relations consommateurs _____	28

• **CONSIGNES DE SÉCURITÉ**

– Nous avons conçu cette table de cuisson pour une utilisation par des particuliers dans un lieu d'habitation.

– Cet appareil doit être installé conformément aux réglementations en vigueur et utilisé seulement dans un endroit bien aéré. Consultez ce guide avant d'installer et d'utiliser votre appareil.

– Les cuissons doivent être réalisées sous votre surveillance.

– Ces tables de cuisson destinées exclusivement à la cuisson des denrées alimentaires et des boissons ne contiennent aucun composant à base d'amiante.

– Cet appareil n'est pas raccordé à un dispositif d'évacuation des produits de combustion. Il doit être installé et raccordé conformément aux règles en vigueur. Une attention particulière sera accordée aux dispositions applicables en matière de ventilation.

– Ne rangez pas dans le meuble situé sous votre table de cuisson vos produits d'**ENTRETIEN** ou **INFLAMMABLES** (atomiseur ou récipient sous pression, ainsi que papiers, livres de recettes...).

– Si vous utilisez un tiroir placé sous la table, nous vous déconseillons le rangement d'objets craignant la température (plastiques, papiers, bombes aérosols, etc...).

– Votre table doit être déconnectée de l'alimentation (électrique et gaz) avant toute intervention.

– En branchant des appareils électriques sur une prise de courant située à proximité, assurez-vous que le câble d'alimentation ne soit pas en contact avec les zones chaudes.

– Par mesure de sécurité, après utilisation, n'oubliez pas de fermer le robinet de commande générale du gaz distribué par canalisation ou le robinet de la bouteille de gaz butane/propane.

– La marque de conformité **CE** est apposée sur ces tables.

– L'installation est réservée aux installateurs et techniciens qualifiés.

– Avant l'installation, assurez-vous que les

conditions de distribution locale (nature et pression du gaz) et le réglage de l'appareil sont compatibles.

– Cette table est conforme à la norme EN 60335-2-6 en ce qui concerne les échauffements des meubles et de classe 3 en ce qui concerne l'installation (selon norme EN 30-1-1).



Attention

Les conditions de réglage sont inscrites sur une étiquette située dans la pochette, ainsi que sur l'emballage.

Afin de retrouver aisément à l'avenir les références de votre appareil, nous vous conseillons de les noter en page "Service Après-Vente et Relations Consommateurs" (cette page vous explique également où les trouver sur votre appareil).

Dans le cas où une fêlure deviendrait visible sur le dessus verre, débranchez immédiatement l'appareil de son alimentation et contactez le Service Après-Vente.

• **RESPECT DE L'ENVIRONNEMENT**

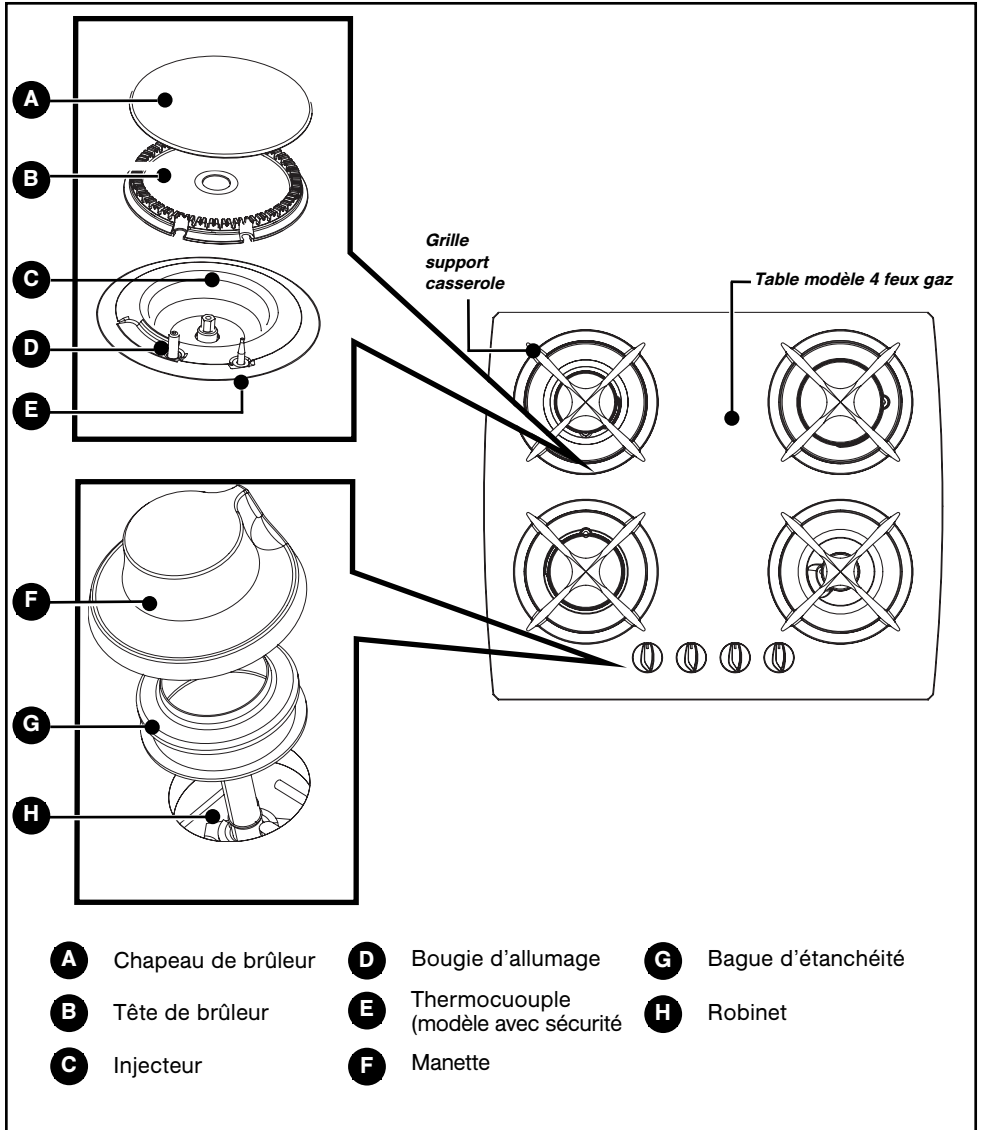
– Les matériaux d'emballage de cet appareil sont recyclables. Participez à leur recyclage et contribuez ainsi à la protection de l'environnement en les déposant dans les conteneurs municipaux prévus à cet effet.



– Votre appareil contient également de nombreux matériaux recyclables. Il est donc marqué de ce logo afin de vous indiquer que les appareils usagés ne doivent pas être mélangés avec d'autres déchets. Le recyclage des appareils qu'organise votre fabricant sera ainsi réalisé dans les meilleures conditions, conformément à la directive européenne 2002/96/CE sur les déchets d'équipements électriques et électroniques. Adressez vous à votre mairie ou à votre revendeur pour connaître les points de collecte des appareils usagés les plus proches de votre domicile.

– Nous vous remercions pour votre collaboration à la protection de l'environnement.

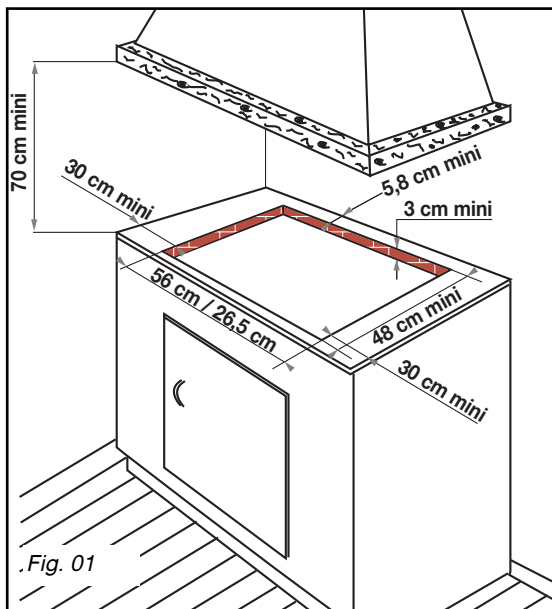
• DESCRIPTION DE VOTRE TABLE



Conseil

Ce guide d'installation et d'utilisation est valable pour plusieurs modèles. De légères différences de détails et d'équipements peuvent apparaître entre votre appareil et les descriptions présentées.

1 / INSTALLATION DE VOTRE APPAREIL



APPAREIL				
	Largeur	Profondeur	Epaisseur	Modèle
Découpe meuble standard	56 cm	49 cm	suitivant meuble	60 cm
Découpe meuble standard	26,5 cm	49 cm	suitivant meuble	30 cm
Dimensions hors tout au-dessus du plan de travail	71 cm	52,2 cm	5 cm	60 cm
	31 cm	51 cm	5 cm	30 cm
Dimensions hors tout au-dessous du plan de travail	55,4 cm	47 cm	5,1 cm	60 cm
	26 cm	47 cm	5,1 cm	30 cm

• CHOIX DE L'EMPLACEMENT

Votre appareil doit être encastré dans le plateau d'un meuble supporté de 3 cm d'épaisseur minimum, fait en matière qui résiste à la chaleur, ou bien revêtu d'une telle matière.

Pour ne pas gêner la manoeuvre des ustensiles de cuisson, il ne doit y avoir à droite, ou à gauche, ni meuble ni paroi à moins de 30 cm de la table de cuisson.

Si une cloison horizontale est positionnée sous la table, celle-ci doit être située entre 10 cm et 15 cm par rapport au-dessus du plan de travail. Dans tous les cas, ne rangez pas d'atomiseur ou de récipient sous pression dans le compartiment qui pourrait exister sous la table (voir chapitre "Consignes de sécurité").

• ENCASTREMENT

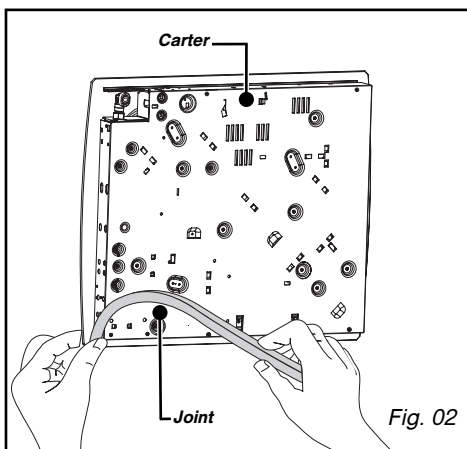
Pour assurer l'étanchéité entre la table et le plan de travail, collez le joint fourni dans la pochette avant l'installation de la table :
Se conformer au croquis (Fig. 01).

– Retirez les grilles support casserole, les

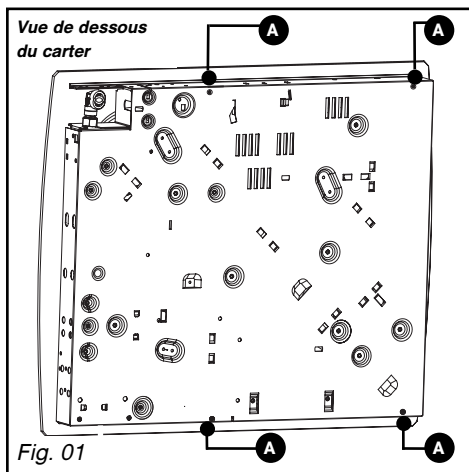
chapeaux de brûleur et les têtes de brûleurs en repérant leur position.

– Retournez la table et posez-la avec précaution au-dessus de l'ouverture du meuble pour ne pas endommager les manettes et les bougies d'allumage.

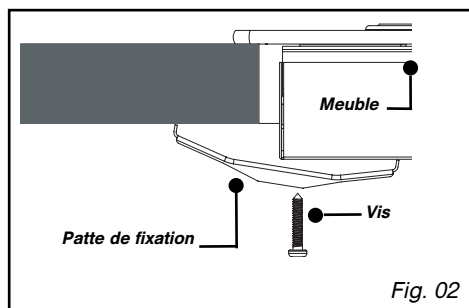
– Pour assurer l'étanchéité entre le carter et le plan de travail, collez le joint mousse **sur le pourtour extérieur du carter** (Fig. 02).



• CONSEILS D'ENCASTREMENT



A Trous de fixation



– Placez votre table de cuisson dans l'ouverture du meuble support en prenant soin de tirer la table vers soi.

– Placez les têtes de brûleurs, les chapeaux, et les grilles support casserole.

Raccordez votre table au gaz (voir chapitre "Raccordement gaz") et à l'électricité (voir chapitre "Raccordement électrique").

– Vous pouvez immobiliser, si vous le désirez, la table au moyen de pattes de fixation livrées avec leur vis (Fig. 02) se fixant aux coins du carter. **Utilisez impérativement les trous prévus à cet effet suivant le dessin ci-dessus (Fig. 01).**

– **Arrêtez de visser quand la patte de fixation commence à se déformer.**

Ne pas utiliser de visseuse.

• RACCORDEMENT ELECTRIQUE

Votre table doit être raccordée sur le réseau 220-240 V~ monophasé par l'intermédiaire d'une fiche de prise de courant 2 pôles + terre normalisée CEI 60083 ou d'un dispositif à coupure omnipolaire, conformément aux réglementations en vigueur.

La fiche de prise de courant doit être accessible après installation.

SECTION DU CÂBLE À UTILISER	
	220-240 V~ - 50 Hz
Câble H05V2V2F - T90 Réf. SAV : 77x9060	3 conducteurs dont 1 pour la terre
Section des conducteurs en mm ²	1
Fusible	10 A



Attention

Le fil de protection (vert/jaune) est relié à la borne de terre (⊕) de l'appareil et doit être relié à la borne de terre (⊕) de l'installation. Le fusible de l'installation doit être de 10 ampères. Si le câble d'alimentation est endommagé, il doit être remplacé par un câble ou un ensemble spécial disponible auprès du fabricant ou de son Service Après-Vente.



Conseil

L'utilisation d'un appareil de cuisson au gaz conduit à la production de chaleur et d'humidité dans le local où il est installé. Veillez à assurer une bonne aération de votre cuisine: maintenez ouverts les orifices d'aération naturelle, ou installez un dispositif mécanique (hotte de ventilation mécanique). Une utilisation intensive et prolongée de l'appareil peut nécessiter une aération supplémentaire ; par exemple en ouvrant une fenêtre, ou une aération plus efficace ; en augmentant la puissance de la ventilation mécanique si elle existe. (un débit d'air minimum de 2 m³/h par kW de puissance gaz est nécessaire).

Exemple : 70 cm - 4 feux gaz + 1 électrique
Puissance totale : 0,85 + 1,5 + 2,4 + 3,3 = 8,05 kW
8,05 kW x 2 = 16,1 m³/h de débit minimum.

• RACCORDEMENT GAZ

• Remarques préliminaires

Si votre table de cuisson est installée au-dessus d'un four ou si la proximité d'autres éléments chauffants risque de provoquer un échauffement du raccordement, il est impératif de réaliser celui-ci en tube rigide.

Si un tuyau flexible ou un tube souple (cas du gaz butane) est utilisé, il ne doit pas entrer en contact avec une partie mobile du meuble ni passer dans un endroit susceptible d'être encombré.

Le raccordement gaz doit être effectué conformément aux règlements en vigueur dans le pays d'installation.

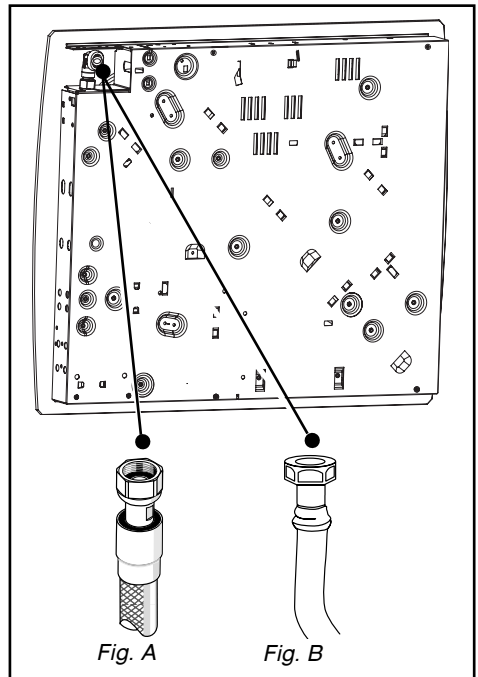
• Gaz distribué par canalisation gaz naturel

Pour votre sécurité, vous devez choisir exclusivement l'un des 3 raccordements suivants :

– **Raccordement avec un tube rigide** en cuivre à embouts mécaniques vissables (appellation norme gaz G1/2). Réalisez le raccordement directement à l'extrémité du coude monté sur l'appareil.

– **Raccordement avec un tube flexible métallique** (inox) **onduleux à embouts mécaniques** vissables (conforme à la norme NF D 36-121) dont la durée de vie est illimitée (Fig. A).

– **Raccordement avec un tuyau flexible** caoutchouc renforcé **à embouts mécaniques** vissables (conforme à la norme NF D 36-103) dont la durée de vie est de 10 ans (Fig. B).



Attention

Lors du raccordement gaz de votre table, si vous êtes amené à changer l'orientation du coude monté sur l'appareil :

- ① Changez la rondelle d'étanchéité.
- ② Vissez l'écrou du coude en ne dépassant pas un couple de vissage de 17 N.m.

• Gaz distribué par bouteille ou réservoir (gaz butane/propane)

Pour votre sécurité, vous devez choisir exclusivement l'un des 3 raccordements suivants :

– **Raccordement avec un tube rigide** en cuivre à embouts mécaniques vissables (appellation norme gaz G1/2). Réalisez le raccordement directement à l'extrémité du coude monté sur l'appareil.

– **Raccordement avec un tube flexible métallique** (inox) **onduleux à embouts mécaniques** vissables (conforme à la norme NF D 36-125) dont la durée de vie est illimitée (Fig. 01).

– **Raccordement avec un tuyau flexible** caoutchouc renforcé **à embouts mécaniques** vissables (conforme à la norme XP D 36-112) dont la durée de vie est de 10 ans (Fig. 02).

Dans une installation existante, un tube souple équipé de ses colliers de serrage (conforme à la norme XP D 36-110) dont la durée de vie est de 5 ans peut être utilisé. Il est nécessaire dans ce cas d'utiliser un about sans oublier de mettre en place une rondelle d'étanchéité entre l'about et le coude de la table (Fig. 03).



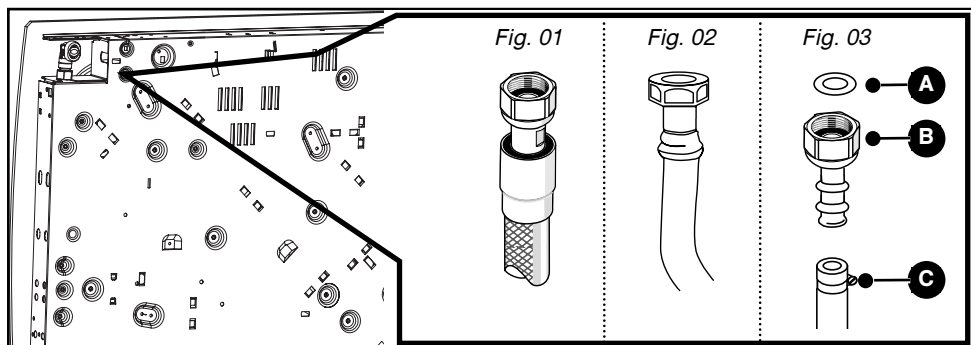
Conseil

Vous trouverez l'about et la rondelle d'étanchéité auprès de votre Service Après-Vente.



Attention

Vissez l'about avec un couple ne dépassant pas 25 N.m.



- A** Rondelle d'étanchéité (non fournie)
- B** About (non fourni)
- C** Collier de serrage (non fourni)



Attention

Tous les tubes souples et tuyaux flexibles dont la durée de vie est limitée doivent avoir une longueur maximum de 2 mètres et être visitables sur toute la longueur. Ils doivent être remplacés avant leur date limite d'utilisation (marquée sur le tuyau). Quel que soit le moyen de raccordement choisi, assurez-vous de son étanchéité, après installation, avec de l'eau savonneuse.

En France, vous devez utiliser un tube ou un tuyau portant l'estampille NF Gaz



• CHANGEMENT DE GAZ



Attention

Votre appareil est livré pré-réglé pour le gaz naturel.

Les injecteurs nécessaires à l'adaptation au butane/propane sont dans la pochette contenant ce guide.

A chaque changement de gaz, vous devrez successivement :

- Adapter le raccordement gaz
- Changer les injecteurs
- Régler les ralentis des robinets.

• **Adaptez le raccordement gaz** : reportez-vous au paragraphe "**Raccordement gaz**".

• **Changez les injecteurs** en procédant comme suit :

- Retirez les grilles, les chapeaux, et les têtes de tous les brûleurs.
- Dévissez à l'aide de la clé fournie les injecteurs situés dans le fond de chaque pot et ôtez-les (Fig. 01).
- Montez à la place les injecteurs du gaz correspondant, conformément au repérage des injecteurs et au tableau des caractéristiques gaz en fin de chapitre ; pour cela :
 - Vissez-les d'abord manuellement jusqu'au blocage de l'injecteur.
 - Engagez à fond la clé sur l'injecteur.
 - Tracez une ligne sur la plaque d'âtre à l'aide d'un crayon à l'endroit indiqué (Fig. 02).
 - Tournez la clé dans le sens des aiguilles d'une montre jusqu'à ce que la ligne apparaisse de l'autre côté (Fig. 03).



Attention

Ne pas dépasser cette limite sous peine de détérioration du produit.

- Remontez les têtes de brûleurs, les chapeaux et les grilles support casserole.



Conseil

A chaque changement de gaz, cochez la case correspondante au niveau gaz sur l'étiquette située dans la pochette.

Reportez-vous au paragraphe "**Raccordement gaz**" correspondant.

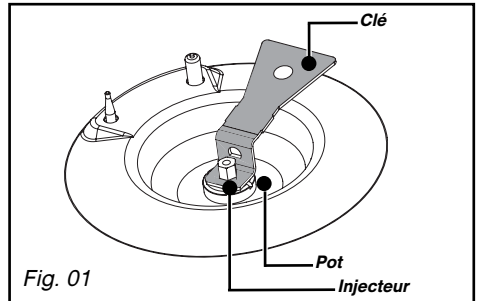


Fig. 01

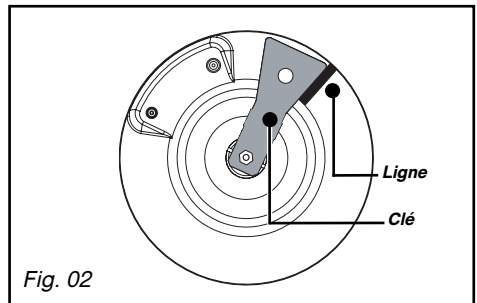


Fig. 02

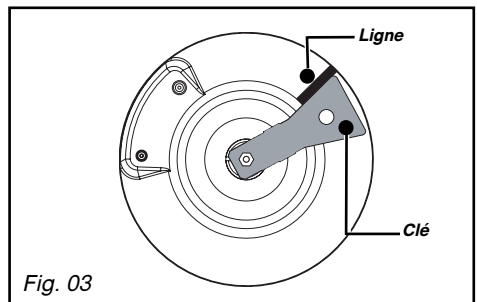


Fig. 03

1 / INSTALLATION DE VOTRE APPAREIL

• **Réglez les ralenti des robinets** : ceux-ci sont situés sous les manettes (Fig. 04).

- Agissez robinet par robinet.
- Enlevez les manettes, les bagues d'étanchéité, en les tirant vers le haut.

- Passage du gaz naturel en gaz butane/propane

- A l'aide d'un petit tournevis plat, **vissez à fond** la vis de réglage des ralenti en laiton (jaune) (Fig. 05), **dans le sens des aiguilles d'une montre**.

- Remontez les bagues d'étanchéité, les manettes en veillant à leur sens d'orientation et assurez-vous que les manettes soient bien enfoncées.

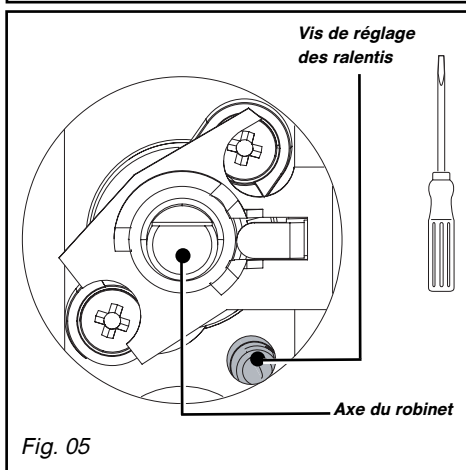
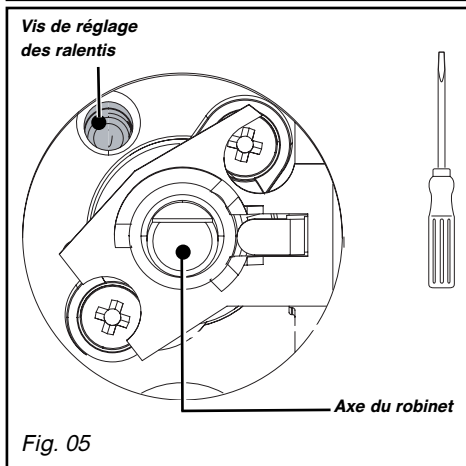
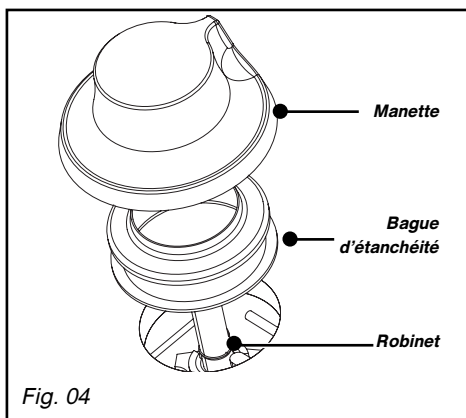
- Passage du gaz butane/propane en gaz naturel

- Dévissez la vis de réglage des ralenti en laiton (jaune) (Fig. 05), à l'aide d'un petit tournevis plat, de **2 tours dans le sens inverse des aiguilles d'une montre**.

- Remontez la manette.
- Allumez le brûleur, en position maximum, et passez en position ralenti.
- Enlevez de nouveau la manette, puis tournez la vis de réglage **dans le sens des aiguilles d'une montre** jusqu'à la position la plus basse avant l'extinction des flammes.
- Remontez la bague d'étanchéité et la manette.

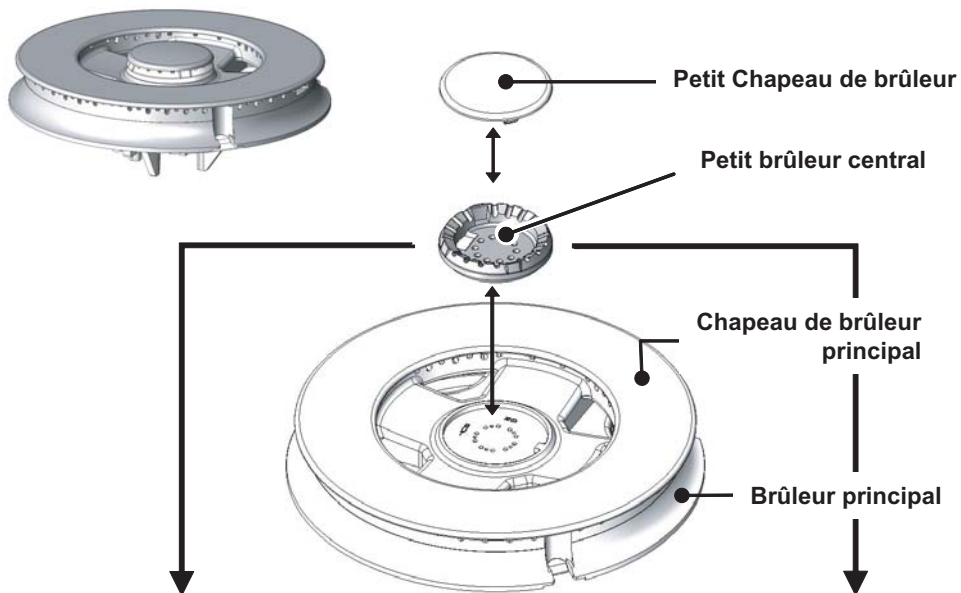
- Exécutez plusieurs manoeuvres de passage de débit maximum à ralenti : **il ne faut pas que la flamme s'éteigne** ; sinon dévissez la vis de réglage de manière à obtenir la bonne tenue de la flamme lors de ces manoeuvres.

- Remontez les têtes de brûleurs, les chapeaux et les grilles support casserole.



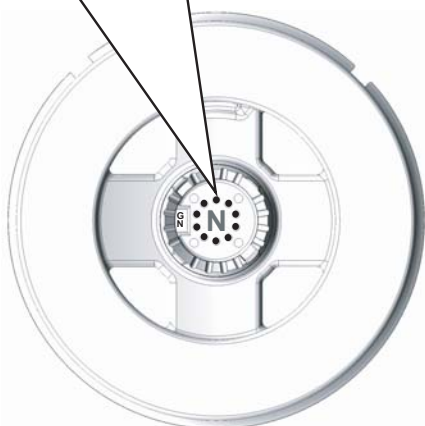


CHANGEMENT DE GAZ SUR LE BRULEUR TRIPLE COURONNE



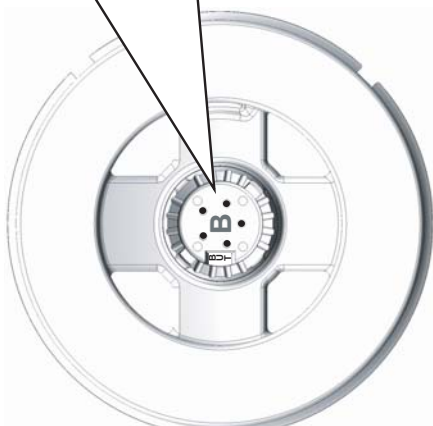
REGLAGE AU GAZ NATUREL

Petit brûleur central
Spécifique Gaz Naturel



REGLAGE AU GAZ BUTANE/PROPANE

Petit brûleur central
Spécifique Butane/Propane
(Livré dans la pochette)



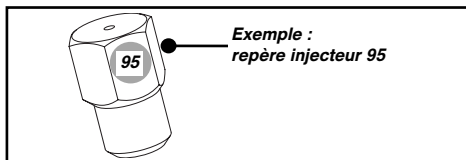
1 / INSTALLATION DE VOTRE APPAREIL

• Repérage des injecteurs

REPÉRAGE DES INJECTEURS

Le tableau ci-contre indique les implantations des injecteurs sur votre appareil en fonction du gaz utilisé.

Chaque numéro est marqué sur l'injecteur.



REPERAGE DES INJECTEURS

Le tableau ci-contre indique les implantations des injecteurs sur votre appareil en fonction du gaz utilisé. Chaque numéro est marqué sur l'injecteur.

Table 60 cm 3 feux gaz + 1 plaque électrique

Gaz Naturel		Gaz butane/ Propane	
●	137	●	88A
1R	6A	7R	45

Table 60 cm 4 feux gaz

Gaz Naturel		Gaz butane/ Propane	
94	137	62	88A
1R	6A	7R	45

Table 60 cm 3 feux gaz

Gaz Naturel		Gaz butane/ Propane	
45A	137	90A	88A
	6A		45

Table 30 cm 2 feux gaz

Gaz Naturel	Gaz butane/ Propane
137	88A
94	62

• Caractéristiques gaz "modèles 4 feux gaz et 3 feux gaz + 1 plaque électrique"

Appareil destiné à être installé en :	Butane	Propane	Gaz naturel G20	Gaz naturel G25
FRcat : I12E+3+	G30	G31	G20	G25
Débit horaire ci-dessous : à 15°C sous 1013 mbar	28-30 mbar	37 mbar	20 mbar	25 mbar
BRÔLEUR RAPIDE				
Repère marqué sur l'injecteur	7R	7R	1R	1R
Débit calorifique nominal (kW)	2,15	2,15	2,15	2,15
Débit calorifique réduit (kW)	0,830		0,870	0,870
Débit horaire (g/h)	156	154		
Débit horaire (l/h)			205	238
BRÔLEUR GRAND RAPIDE				
Repère marqué sur l'injecteur	88A	88A	137	137
Débit calorifique nominal (kW)	3,15	3,15	3,05	3,10
Débit calorifique réduit (avec sécurité) (kW)	0,830		0,870	0,870
Débit horaire (g/h)	229	225		
Débit horaire (l/h)			290	343
BRÔLEUR SEMI-RAPIDE				
Repère marqué sur l'injecteur	62	62	94	94
Débit calorifique nominal (kW)	1,50	1,50	1,50	1,50
Débit calorifique réduit (avec sécurité) (kW)	0,620		0,615	0,615
Débit horaire (g/h)	109	107		
Débit horaire (l/h)			143	166
BRÔLEUR AUXILIAIRE				
Repère marqué sur l'injecteur	45	45	6A	6A
Débit calorifique nominal (kW)	0,75	0,75	0,85	0,85
Débit calorifique réduit (kW)	0,300		0,350	0,350
Débit horaire (g/h)	55	54		
Débit horaire (l/h)			81	94
TABLE 4 FEUX GAZ AVEC GRAND RAPIDE				
Débit calorifique total (kW)	7,55	7,55	7,55	7,60
Débit maximum (g/h)	549	540		
(l/h)			719	841
TABLE 3+1 PLAQUE ÉLECTRIQUE 1500 W AVEC GRAND RAPIDE				
Débit calorifique total (kW)	6,05	6,05	6,05	6,10
Débit maximum (g/h)	440	433		
(l/h)			576	675

• Caractéristiques gaz "modèle 2 feux gaz"

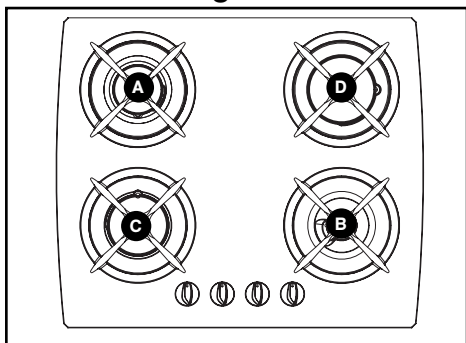
Appareil destiné à être installé en :	Butane	Propane	Gaz naturel G20	Gaz naturel G25
FR.....cat : I1E+3+	G30	G31	G20	G25
Débit horaire ci-dessous : à 15°C sous 1013 mbar	28-30 mbar	37 mbar	20 mbar	25 mbar
BRÔLEUR GRAND RAPIDE				
Repère marqué sur l'injecteur	88A	88A	137	137
Débit calorifique nominal (kW)	3,10	3,10	3,10	3,10
Débit calorifique réduit (kW)	0,830		0,870	0,870
Débit horaire (g/h)	225	221		
Débit horaire (l/h)			295	343
BRÔLEUR SEMI-RAPIDE				
Repère marqué sur l'injecteur	62	62	94	94
Débit calorifique nominal (kW)	1,50	1,50	1,50	1,50
Débit calorifique réduit (avec sécurité) (kW)	0,620		0,615	0,615
Débit horaire (g/h)	109	107		
Débit horaire (l/h)			143	166
TABLE 2 FEUX GAZ				
Débit calorifique total (kW)	4,60	4,60	4,60	4,60
Débit maximum (g/h)	334	328		
			438	509

• Caractéristiques gaz "modèle 3 feux gaz avec couronne"

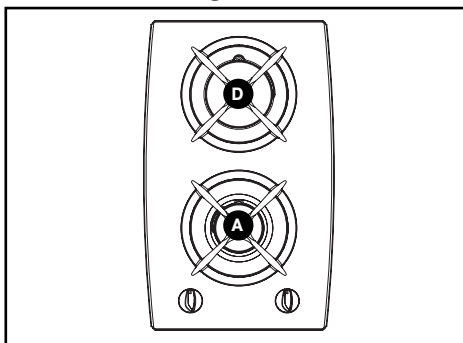
Appareil destiné à être installé en :	Butane	Propane	Gaz naturel G20	Gaz naturel G25
FRcat : I12E+3+	G30	G31	G20	G25
Débit horaire ci-dessous : à 15°C sous 1013 mbar	28-30 mbar	37 mbar	20 mbar	25 mbar
BRÔLEUR GRAND RAPIDE				
Repère marqué sur l'injecteur	88A	88A	137	137
Débit calorifique nominal (kW)	3,10	3,10	3,05	3,05
Débit calorifique réduit (avec sécurité) (kW)	0,830		0,870	0,870
Débit horaire (g/h)	225	221		
Débit horaire (l/h)			290	338
BRÔLEUR TRIPLE COURONNE				
Repère marqué sur l'injecteur	90A	90A	45A	45A
Débit calorifique nominal (kW)	3,25	3,25	3,60	3,60
Débit calorifique réduit (avec sécurité) (kW)	1,650		1,450	1,450
Débit horaire (g/h)	236	232		
Débit horaire (l/h)			343	399
BRÔLEUR AUXILIAIRE				
Repère marqué sur l'injecteur	45	45	6A	6A
Débit calorifique nominal (kW)	0,75	0,75	0,85	0,85
Débit calorifique réduit (kW)	0,300		0,350	0,350
Débit horaire (g/h)	55	54		
Débit horaire (l/h)			81	94
TABLE 3 FEUX GAZ AVEC TRIPLE COURONNE				
Débit calorifique total (kW)	7,10	7,10	7,50	7,50
Débit maximum (g/h)	516	507		
Débit maximum (l/h)			714	831

• DESCRIPTION DE VOTRE DESSUS

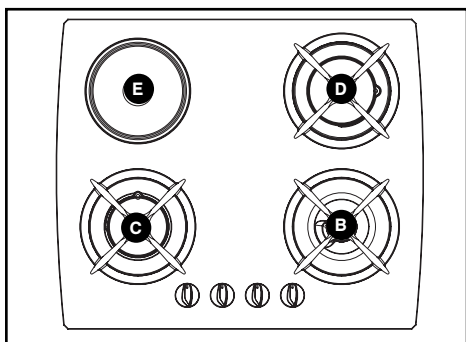
Modèle 4 feux gaz STG*



Modèle 2 feux gaz STG*

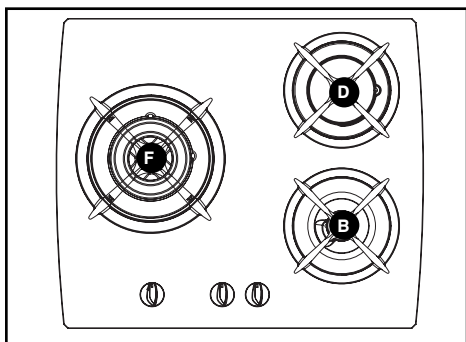


Modèle 3+1 électrique STG*



- **A** Brûleur semi-rapide 1,50 kW (*)
- **B** Brûleur auxiliaire 0,85 kW (*)
- **C** Brûleur rapide 2,15 kW (*)
- **D** Brûleur grand rapide 3,05 kW (*)
- **E** Plaque électrique diamètre 145 - 1,5 kW
- **F** Brûleur triple couronne 3,60 kW (*)

Modèle 3 feux triple couronne STG*




(*) Puissances obtenues en gaz naturel G20



• MISE EN MARCHÉ DES BRÛLEURS GAZ

Chaque brûleur est alimenté par un robinet, dont l'ouverture se fait en appuyant et en tournant dans le sens inverse des aiguilles d'une montre.

Le point "●" correspond à la fermeture du robinet.

– Choisissez le brûleur désiré en vous repérant aux symboles près des manettes (ex. : brûleur avant gauche )

Votre table est munie d'un allumage des brûleurs intégré aux manettes.

– Pour allumer un brûleur, appuyez sur la manette et tournez dans le sens inverse des aiguilles d'une montre  jusqu'à la position maximum .

– Maintenez la manette appuyée pour déclencher une série d'étincelles jusqu'à l'allumage du brûleur.

Le réglage vers un débit plus réduit s'effectue entre le symbole  et le symbole .

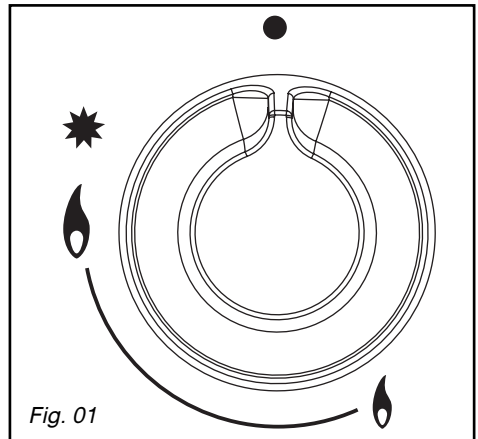


Fig. 01



Conseil

Lorsqu'une manette devient difficile à tourner, ne forcez pas. Demandez d'urgence l'intervention de l'installateur.

En cas d'extinction accidentelle de la flamme, il suffit de réallumer normalement en suivant les instructions de l'allumage.

• RECIPIENTS POUR LES BRULEURS GAZ

• *Quel brûleur utiliser en fonction de votre récipient ?*

Diamètre du récipient	Diamètre du récipient	Usage
20 à 30 cm	Triple couronne	
18 à 28 cm	Grand rapide	Fritures - Ebullition
16 à 22 cm	Rapide	Aliments à saisir
12 à 20 cm	Semi-rapide	Sauces - Réchauffage
8 à 14 cm	Auxiliaire	Mijotage



Attention

– Réglez la couronne de flammes de façon que celles-ci ne débordent pas du pourtour du récipient (Fig. 01).

– N'utilisez pas de récipient à fond concave ou convexe sans le support adéquat (Fig. 02).

– N'utilisez pas de récipients qui recouvrent partiellement les manettes (Fig. 03).

– Ne laissez pas fonctionner un foyer gaz avec un récipient vide.

– N'utilisez pas de diffuseurs, de grille-pain, de grilloirs à viandes en acier et des faitouts avec des pieds reposant ou effleurant le dessus verre



BON

Fig. 01



MAUVAIS



CONVEXE

Fig. 02



CONCAVE

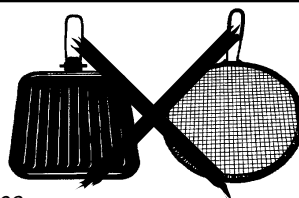


Fig. 03

• **RECIPIENTS LES PLUS ADAPTES SUR LA PLAQUE ELECTRIQUE (selon modèle)**

Utilisez des récipients à fond plat qui plaquent parfaitement à la surface du foyer :

- en acier inoxydable avec fond trimétal épais ou “sandwich”,
- en aluminium avec fond (lisse) épais,
- en acier émaillé.

• **MISE EN MARCHÉ DE LA PLAQUE ELECTRIQUE (selon modèle)**

Positionnez la manette sur le repère qui convient à la cuisson souhaitée (Fig. 01) (voir tableau des cuissons en fin de notice). Le voyant de mise sous tension du foyer s'allume.

A la première utilisation, laissez chauffer la plaque à vide, à l'allure maximum, pendant 3 minutes, pour durcir le revêtement.



Conseil

– Utilisez un récipient de taille adaptée : le diamètre du fond doit être égal ou supérieur au diamètre du foyer électrique (Fig. 02).

– Effectuez les fins de cuisson en mettant la manette en position arrêt “0” afin de bénéficier de la chaleur accumulée dans la plaque.

– Utilisez un couvercle sur votre récipient le plus souvent possible pour réduire les pertes de chaleur par évaporation.



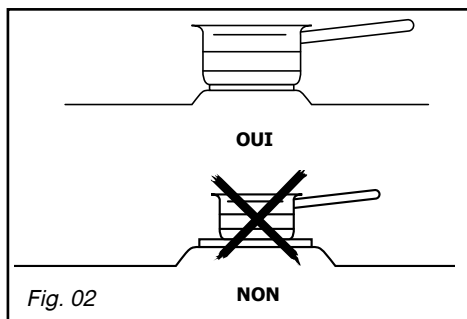
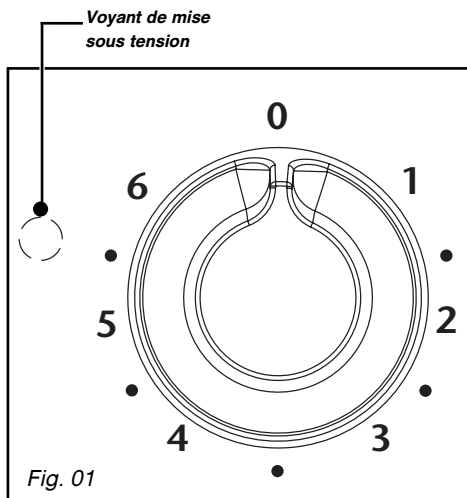
Attention

Ne laissez pas fonctionner un foyer électrique sans récipient (sauf à la première utilisation), ou avec un récipient vide.



Attention

La plaque électrique reste chaude un certain temps après la mise en position “0” de la manette. Ne pas toucher cette zone, risque de brûlures.



• ENTRETENIR VOTRE APPAREIL

ENTRETIEN.....	COMMENT PROCEDER ?	PRODUITS/ACCESSOIRES A UTILISER
Des bougies et des injecteurs	En cas d'encrassement des bougies d'allumage, nettoyez-les à l'aide d'une petite brosse à poils durs (non métallique). L'injecteur gaz se trouve au centre du brûleur en forme de pot. Veillez à ne pas l'obstruer lors du nettoyage, ce qui perturberait les performances de votre table. En cas d'obstruction, utilisez une épingle à nourrice pour déboucher l'injecteur.	. Petite brosse à poils durs. . Epingle à nourrice
Des grilles et des brûleurs gaz	Dans le cas de taches persistantes, utilisez une crème non abrasive, puis rincez à l'eau claire. Essayez soigneusement chaque pièce du brûleur avant de réutiliser votre table de cuisson.	. Crème à récurer douce. . Eponge sanitaire.
De la plaque électrique	- La plaque chauffante est protégée par un revêtement noir, il faut donc éviter l'emploi de tout produit abrasif. Après chaque usage, essuyez-la avec un chiffon gras. - Si la plaque vient à rouiller, enlevez-la et reconstituez le revêtement noir avec un produit rénovateur haute température du commerce.	. Produit rénovateur du commerce.
Du dessus verre	- Nettoyez avec de l'eau chaude, puis essuyez. Dans le cas de taches persistantes, utilisez des produits spéciaux verre vitrocéramique	- Eponge sanitaire. - Produits spéciaux verre vitrocéramique (ex. : Cera-Clean).



Attention

- **Ne nettoyez jamais votre appareil pendant son fonctionnement. Mettez à zéro toutes les commandes électriques et gaz.**
- **Si la surface est fêlée, déconnectez l'appareil de l'alimentation pour éviter un risque de choc électrique. Contactez le Service Après-Vente.**



Conseil

- **Préférez un nettoyage des éléments de la table à la main plutôt qu'au lave-vaisselle.**
- **N'utilisez pas d'éponge grattante pour nettoyer votre table de cuisson.**
- **N'utilisez pas de nettoyeur vapeur.**

• EN COURS D'UTILISATION

VOUS CONSTATEZ QUE :	QUE FAUT-IL FAIRE :
<ul style="list-style-type: none"> • Allumage des brûleurs : Il n'y a pas d'étincelles lors de l'appui des manettes. 	<ul style="list-style-type: none"> . Vérifiez le branchement électrique de votre appareil . Vérifiez la propreté des bougies d'allumage. . Vérifiez la propreté et le bon assemblage des brûleurs. . Si la table est bridée sur le plan de travail, vérifiez que les pattes de fixation ne sont pas déformées. . Vérifiez que les bagues d'étanchéité sous les manettes ne sortent pas de leur logement.
<ul style="list-style-type: none"> • Lors de l'appui sur la manette, il y a des étincelles sur tous les brûleurs à la fois. 	<p>C'est normal. La fonction allumage est centralisée et commande tous les brûleurs simultanément.</p>
<ul style="list-style-type: none"> • Au ralenti, le brûleur s'éteint ou bien les flammes restent importantes. 	<ul style="list-style-type: none"> . Evitez les courants d'air violents dans la pièce. . Vérifiez la correspondance entre le gaz utilisé et les injecteurs installés (voir le repérage des injecteurs dans chapitre "Changement de gaz"). Rappel : les tables de cuisson sont livrées d'origine en gaz de réseau (gaz naturel). . Vérifiez le bon réglage des vis au ralenti (voir paragraphe "Changement de gaz").
<ul style="list-style-type: none"> • Les flammes ont un aspect irrégulier. 	<ul style="list-style-type: none"> . Vérifiez la propreté des brûleurs et des injecteurs situés sous les brûleurs, l'assemblage des brûleurs, etc... . Vérifiez qu'il reste suffisamment de gaz dans la bouteille.
<ul style="list-style-type: none"> • Lors de la cuisson, les manettes deviennent chaudes. 	<ul style="list-style-type: none"> . Utilisez de petites casseroles sur les brûleurs à proximité des manettes. Les grands récipients sont à poser sur les plus grands brûleurs, les plus éloignés des manettes. Bien installer la casserole au centre du brûleur. Elle ne doit pas déborder sur les manettes.

• GUIDE DE CUISSON GAZ

	PREPARATIONS	TEMPS	TRIPLE COURONNE	GRAND RAPIDE	RAPIDE	SEMI- RAPIDE	AUXILIAIRE	
SOUPES	Bouillons	8-10 minutes	X	X	X			
	Potages épais							
POISSONS	Court-bouillon	8-10 minutes	X	X				
	Grillés	8-10 minutes						
SAUCES	Hollandaise, béarnaise Béchamel, aurore	10 minutes				X X	X X	
LEGUMES	Endives, épinards	25-30 minutes	X	X	X			
	Petits pois cuisinés	15-20 minutes						X
	Tomates provençales							X
	Pommes de terre rissolées							X
	Pâtes							X
VIANDES	Steak Blanquette, Osso-bucco Escalope à la poêle Tournedos	90 minutes 10-12 minutes 10 minutes	X X X X	X X X X				
FRITURE	Frites		X	X				
	Beignets		X	X				
DESSERTS	Riz au lait	25 minutes				X X	X	
	Compotes de fruits			X				
	Crêpes	3-4 minutes		X	X			
	Chocolat	3-4 minutes					X	
	Crème anglaise	10 minutes				X		
	Café (petite cafetière)						X	

• GUIDE DE CUISSON ELECTRIQUE

	PREPARATIONS	VIF 6	FORT 5	MOYEN 3-4	MIJOTAGE 2	TENIR AU CHAUD 1
SOUPES	Bouillons	X →	X →			
	Potages épais	X →	X →	X		
POISSONS	Court-bouillon	X →	X →			
	Surgelés	X →	X →			
SAUCES	Epaisses au beurre			X	X	
LEGUMES	Endives, épinards		X			
	Légumes secs			X		
	Pommes de terre à l'eau		X			
	Pommes de terre rissolées		X	X		
VIANDES	Steak	X				
	Grillades	X				
FRITURE	Frites	X				
VARIANTE	Compotes				X	
	Crêpes	X				
	Crème anglaise				X	
	Chocolat fondu					X
	confitures			X		
	Lait		X			
	Pâtes	X →	X →			
	Riz au lait				X	
	Tenir au chaud					X

Allumage avec sécurité gaz	<ul style="list-style-type: none">. Maintenez la manette complètement enfoncée après l'apparition de la flamme pour enclencher le système de sécurité.. En cas de panne de courant, il est possible d'allumer le brûleur en approchant une allumette du brûleur choisi et maintenir en même temps l'appui sur la manette correspondante.
Utilisation des récipients	<ul style="list-style-type: none">. Sur les foyers gaz ou électrique, utilisez toujours des récipients stables, à fond plat et résistant à la chaleur.. Utilisez un récipient adapté : la dimension du fond doit être égale ou supérieure au diamètre du foyer électrique.
Entretien général	<ul style="list-style-type: none">. Nettoyez régulièrement vos brûleurs : c'est essentiel pour leur bon fonctionnement et pour garantir une flamme stable et régulière.. N'oubliez pas les bougies d'allumage. Séchez correctement les brûleurs et les chapeaux de brûleurs avant leur remise en place.. Terminez le nettoyage en passant un papier absorbant sur le dessus verre pour enlever toute trace d'humidité.
Astuces	<ul style="list-style-type: none">. Dès que l'eau bout, réduisez l'allure du brûleur ; vous limiterez les risques de débordements.. Mettez un couvercle sur les casseroles : c'est une économie.. N'hésitez pas à arrêter la plaque électrique quelques minutes avant la fin du temps de cuisson.



Conseil

– Dans tous les cas, pour de plus amples informations, lisez attentivement chaque page de la notice.

• INTERVENTIONS

Les éventuelles interventions sur votre appareil doivent être effectuées par un professionnel qualifié dépositaire de la marque. Lors de votre appel, mentionnez la référence complète de votre appareil (modèle, type, numéro de série). Ces renseignements figurent sur la plaque signalétique collée sous l'appareil (Fig. 01).

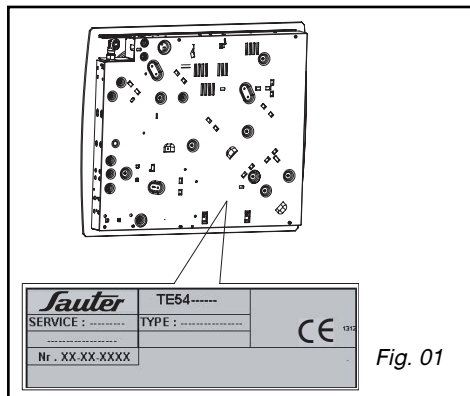


Fig. 01

PIÈCES D'ORIGINE

Lors d'une intervention d'entretien, demandez l'utilisation exclusive de **pièces détachées certifiées d'origine**.



Pour préserver votre appareil, nous vous recommandons d'utiliser les produits d'entretien Clearit.



L'expertise des professionnels au service des particuliers

Clearit vous propose des produits professionnels et des solutions adaptées pour l'entretien quotidien de vos appareils électroménagers et de vos cuisines. Vous les trouverez en vente chez votre revendeur habituel, ainsi que toute une ligne de produits accessoires et consommables.

* Service fourni par Brandt Customer Services, société par actions simplifiée au capital de 2.500.000 euros, 5/7 avenue des Béthunes, 95310 Saint Ouen l'Aumône - RCS Pontoise 440 303 303

FagorBrandt SAS, locataire-gérant - SAS au capital social de 20 000 000 euros RCS Nanterre 440 303 196.

STG*/*

9963-9194 - 03/08

• RELATIONS CONSOMMATEURS

• Pour en savoir plus sur tous les produits de la marque :

informations, conseils, les points de vente, les spécialistes après-vente.

• Pour communiquer :

nous sommes à l'écoute de toutes vos remarques, suggestions, propositions auxquelles nous vous répondrons personnellement.

> Vous pouvez nous écrire :

Service Consommateurs SAUTER
BP 9526
95069 CERGY PONTOISE CEDEX

> ou nous téléphoner au :

0892 02 88 05 *

0,34 € TTC / min à partir d'un poste fixe

Tarif en vigueur au 1er avril 2004