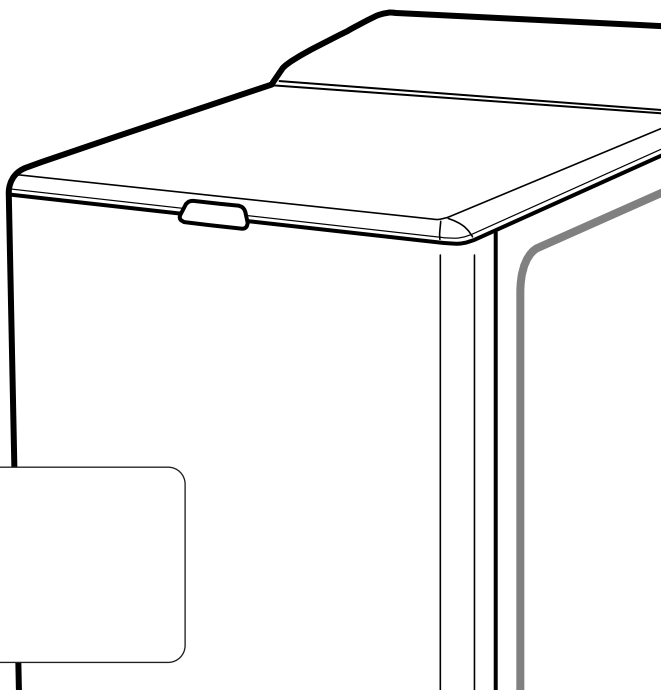




**NOTICE D'INSTALLATION, D'UTILISATION ET  
D'ENTRETIEN D'UNE MACHINE À LAVER**



**FAGOR**  
**MOD.**  
**COD.**  
**N° SER.**

# CONDITIONS GÉNÉRALES DE GARANTIE 2 ANS

La Garantie est constituée comme une garantie différente et additionnelle, qui n'altère pas les droits dont jouit le consommateur conformément aux Lois en vigueur, et octroyée concrètement et spécifiquement au client usager de l'appareil mentionné dans ce document.

**La Garantie couvre, pour une période de deux ans, à compter de la date de réception de cet appareil, toutes les réparations éventuellement réalisées par le Service d'Assistance Technique Officiel.**

## EXCLUSIONS DE LA PRÉSENTE GARANTIE.

Cette Garantie ne couvre pas les cas mentionnés ci-après, dont la totalité du coût de la réparation sera, par conséquent, à la charge du client.

- a) **Les pannes provoquées par négligence ou usage inapproprié de l'appareil par le consommateur.**
- b) Les pannes causées par des situations fortuites, de force majeure (phénomènes atmosphériques ou géologiques) et sinistres.
- c) Les pannes ou dommages provoqués par une installation incorrecte, non-légale ou par l'utilisation d'énergie ou de combustible non-aptés.
- d) Les opérations de maintenance périodique du produit.
- e) Les appareils utilisés dans des établissements industriels ou commerciaux.
- f) Les dommages et préjudices éventuellement causés à l'utilisateur, à la suite du non-fonctionnement de l'appareil pour cause de panne.

## ANNULATION DE LA PRÉSENTE GARANTIE.

La présente Garantie sera annulée et perdra toute validité si l'appareil a été manipulé, modifié ou réparé par des personnes non-autorisées ou par des services techniques autres que les SAT officiels de la marque.

**TRÈS IMPORTANT : POUR POUVOIR BÉNÉFICIER DE CETTE GARANTIE, IL S'AVÈRE INDISPENSABLE QUE L'USAGER ACCRÉDITE, PAR DEVANT LE SERVICE TECHNIQUE AUTORISÉ PAR LE GARANT, LA DATE D'ACHAT DE L'APPAREIL SUR PRÉSENTATION DE LA FACTURE OFFICIELLE. POUR LES APPAREILS LIVRÉS DANS DES IMMEUBLES NEUFS, IL FAUDRA, EN OUTRE, DÛMENT ACCRÉDITER LA DATE DE DISPOSITION D'USAGE DE L'APPAREIL.**

La présente Garantie sera uniquement valable sur le territoire de l'U.E. et elle concerne exclusivement l'appareil mentionné et pour lequel elle a été octroyée par Fagor Electroménager B.P. 139 - Z.I. JALDAY 64501 St. Jean de Luz CEDEX France.

Pour les autres pays, consultez votre distributeur.

---

**Avant de mettre votre appareil en route, veuillez lire attentivement cette notice, ce qui vous permettra de vous familiariser très rapidement avec son fonctionnement**

*Dans le souci d'une amélioration constante de nos produits, nous nous réservons le droit d'apporter à leurs caractéristiques techniques, fonctionnelles ou esthétiques toutes modifications liées à leur évolution.*

	Pages
• Consignes de sécurité .....	4
• Environnement et économie .....	4
• Description de l'appareil.....	5
<b>1 - Comment effectuer votre première installation</b>	
• Démontage des brides de transport de votre appareil .....	6 et 7
• Déplacement de votre appareil .....	7
• Raccordement à l'arrivée d'eau .....	8
• Raccordement au conduit d'évacuation .....	8
• Raccordement au réseau électrique .....	9
• Mise en place de votre appareil .....	9
<b>2 - Comment utiliser votre appareil</b>	
• Codes d'entretien des textiles .....	10
• Avant le premier lavage .....	10
• Préparation de votre linge (tri, test couleur, charges et vérification) .....	11
• Traitement des taches difficiles.....	12
• Chargement de votre linge .....	13
• Chargement des produits de lavage.....	13
• Choix d'un programme de lavage .....	14 et 15
• Programmes complémentaires .....	16
• Sécurités automatiques .....	16
• Exemples de programmes .....	17
<b>3 - L'entretien courant de votre appareil</b>	
• Nettoyage de l'appareil, des pièces internes .....	18
• Risque de gel .....	18
• Vérification et remplacement des tuyaux .....	18
• Nettoyage de la boîte à produits .....	18
• Nettoyage du filtre.....	19
<b>4 - Incidents pouvant survenir</b>	
• Le cycle ne démarre pas.....	20
• Fortes vibrations lors de l'essorage .....	20
• Le linge n'est pas essoré ou insuffisamment essoré .....	20
• Une flaque d'eau se forme autour de la machine .....	20
• Débordement de mousse .....	20
• La machine ne vidange pas .....	20
• Le couvercle ne s'ouvre pas .....	20
• Ouverture trop lente des portillons du tambour .....	20

Au fil des pages de cette notice, vous découvrirez les symboles suivants qui vous signaleront :



les consignes de sécurité (pour vous, votre machine ou votre linge) à respecter impérativement,



un danger électrique,



les conseils et les informations importantes

# Consignes de sécurité

Cet appareil, destiné à un usage exclusivement domestique, a été conçu pour laver, rincer et essorer les textiles lavables en machine.

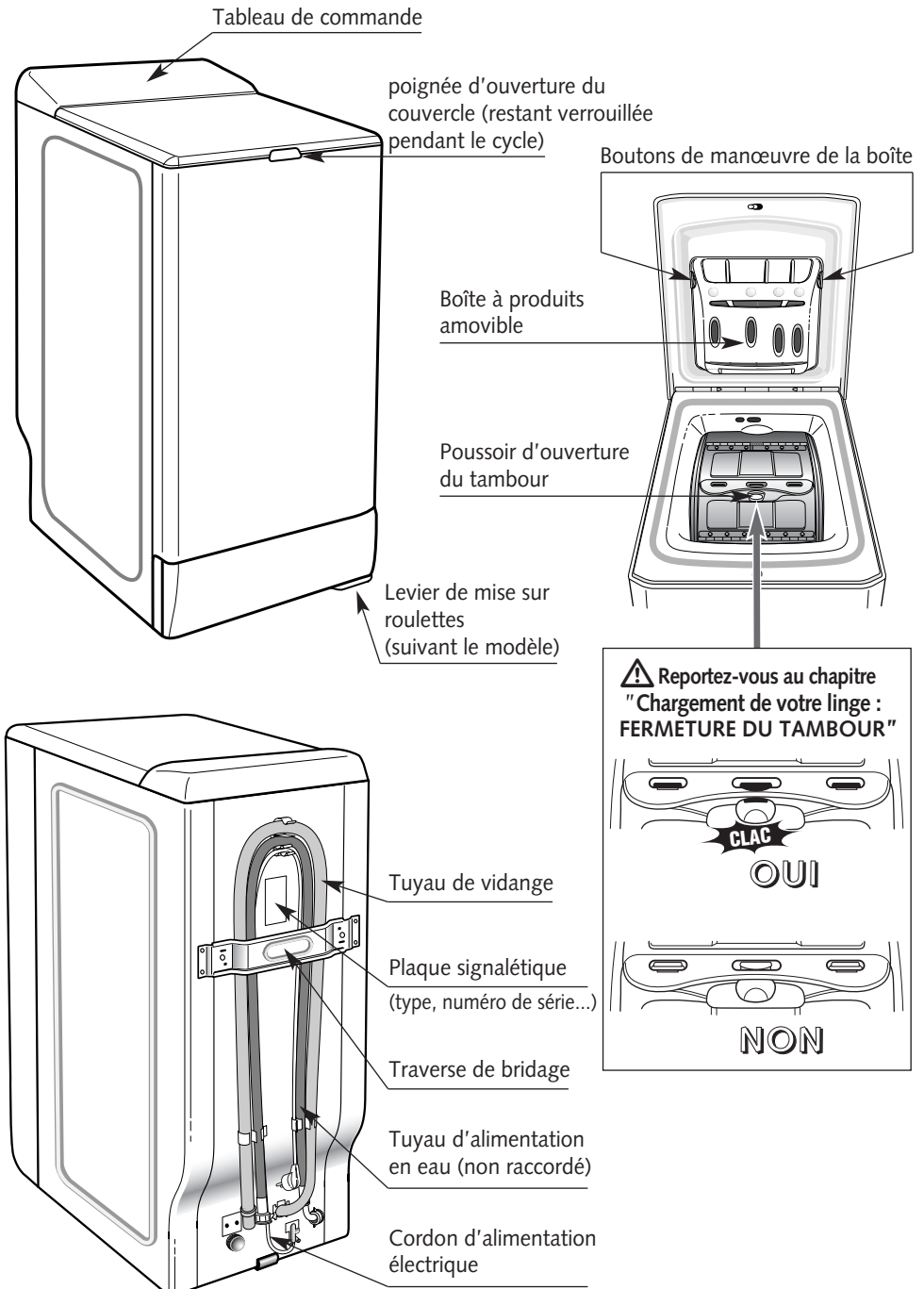
**⚠ Respectez impérativement les consignes suivantes. Nous déclinons toute responsabilité et garantie en cas de non respect de ces recommandations pouvant entraîner des dégâts matériels ou corporels.**

- L'appareil ne doit être utilisé que conformément au mode d'emploi, pour éviter des dommages à votre linge et à votre appareil. Utilisez seulement des produits de lavage et d'entretien certifiés pour l'emploi dans les machines à laver à usage domestique.
- Si, avant lavage, vous traitez votre linge à l'aide de détachants, dissolvants et, en règle générale, de tous produits inflammables ou à fort pouvoir détonant, ne l'introduisez pas immédiatement dans l'appareil (voir chapitre "TRAITEMENT DES TACHES DIFFICILES").  
De même, il vous est fortement recommandé de ne pas utiliser de solvants ou de produits en bombe aérosol à proximité de votre lave-linge et plus généralement d'appareils électriques dans une pièce mal aérée (risque d'incendie et d'explosion).
- Si des incidents se produisent et que vous ne pouvez les résoudre grâce aux remèdes que nous vous préconisons (voir chapitre "INCIDENTS POUVANT SURVENIR"), faites appel à un professionnel qualifié.
- Si vous êtes amené à ouvrir votre machine en cours de cycle (par exemple : pour ajouter ou retirer du linge), suivant la phase dans laquelle se trouve le programme (en lavage essentiellement), prenez garde à la température intérieure qui peut être très élevée (risque de brûlures graves).
- Lors d'une nouvelle installation, l'appareil doit être raccordé au réseau de distribution d'eau avec un tuyau neuf, le tuyau usagé ne doit pas être réutilisé.  
Contrôlez à intervalles réguliers les tuyaux d'alimentation en eau et d'évacuation, vous pourrez ainsi empêcher les dégâts des eaux.
- Ne laissez pas les enfants jouer avec l'appareil et éloignez les animaux domestiques.
- Les appareils usagés doivent immédiatement être rendus inutilisables. Débranchez et coupez le câble d'alimentation au ras de l'appareil. Fermez l'arrivée d'eau et enlevez le tuyau. Rendez la fermeture de la porte inutilisable.

## Environnement et économie

- Charger la machine au maximum signifie profiter de manière optimale de l'eau et de l'énergie.
- Ne programmez le pré-lavage que lorsque c'est absolument nécessaire : par ex. pour des vêtements de sport ou de travail très sales, etc...
- Pour du linge peu ou moyennement sale, un programme à basse température est suffisant pour obtenir un résultat de lavage impeccable.
- Pour du linge peu sale choisissez un cycle de lavage court.
- Dosez le produit de lavage selon la dureté de l'eau, le degré de salissure et la quantité de linge et respectez les conseils sur les paquets des produits lessiviels.
- Les pièces d'emballage ainsi que celles composant l'ensemble de votre machine utilisent des matériaux recyclables. Il convient d'en tenir compte lors de leur élimination. Renseignez-vous auprès de votre revendeur ou des services techniques de votre ville sur les possibilités de leur mise au rebut de manière adaptée et respectueuse de l'environnement.

# Description de l'appareil



# Démontage des brides de transport de votre appareil

**⚠ AVANT TOUTE UTILISATION, IL EST IMPÉRATIF D'EFFECTUER LES OPÉRATIONS DÉCRITES CI-APRÈS.**

Ces opérations consistent à retirer toutes les pièces qui servent à immobiliser la cuve de votre appareil pendant le transport.

Ces opérations dites "de débridage" sont nécessaires pour le bon fonctionnement de votre appareil et le respect des normes en vigueur en matière de sécurité.

Si ces opérations n'étaient pas effectuées dans leur totalité, cela pourrait causer des dommages graves à votre appareil pendant son fonctionnement.

1 - Retirez le lave-linge de son socle (vérifiez que la cale «A» servant au maintien du moteur n'est pas restée coincée sous la machine) (Dessin 1)

2 - Enlevez les 4 vis «B» à l'aide d'un tournevis (Dessin 2.1)

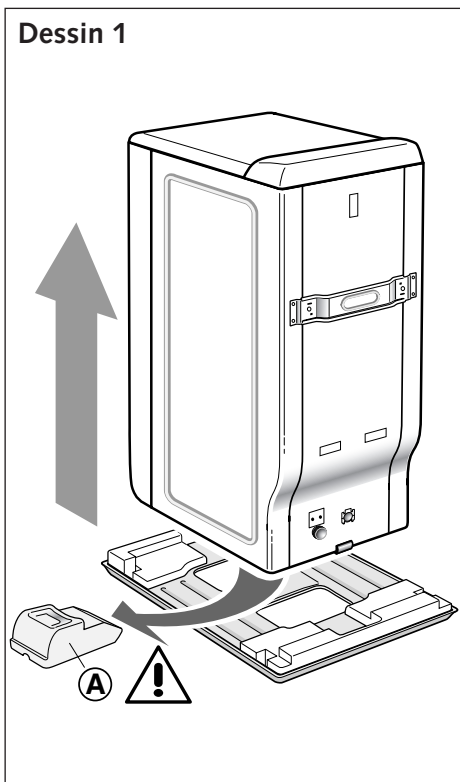
3 - Déposez la traverse «C» en ôtant les deux vis «D» (Dessin 2.2) à l'aide d'une clé de 10 ou de 13 mm (suivant le modèle)

(assurez-vous que les deux entretoises en plastique fixées sur la traverse, sont bien retirées en même temps que cette dernière)

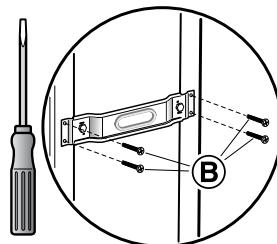
Remontez les vis «B» à leur emplacement initial.

4 - **⚠ Obstruez impérativement les deux trous à l'aide des cache-orifices «E» prévus à cet effet (fournis dans le sachet d'accessoires)** (Dessin 2.3)

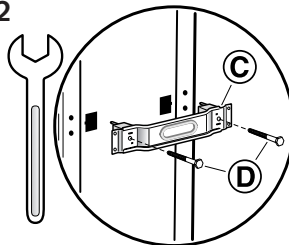
Dessin 1



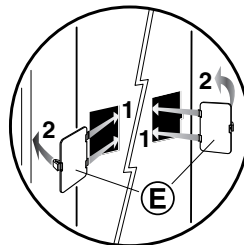
Dessin 2.1



Dessin 2.2



Dessin 2.3

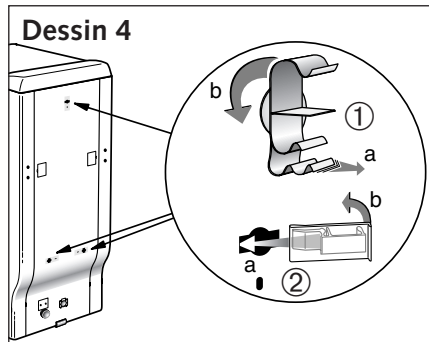
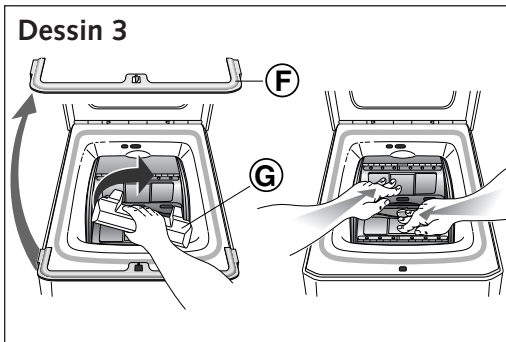


# Démontage des brides de transport de votre appareil

- 5 - Retirez la cale d'immobilisation de l'ensemble tambour-cuve (*Dessin 3*).  
Pour cela :
- soulevez le couvercle de la machine
  - retirez la cale «F»
  - enlevez la cale «G» en la tournant d'un quart de tour

- libérez les portillons du tambour, bloqués en position basse, en appuyant simultanément sur les deux volets.

- 6 - **⚠** Enlevez les colliers support tuyaux ① et obturez impérativement les trous à l'aide des caches ② (fournis dans le sachet d'accessoires) (*Dessin 4*).



**i** Avant sa sortie d'usine, votre appareil a été minutieusement contrôlé; il est donc possible que vous constatiez la présence d'un peu d'eau dans la cuve ou au niveau des boîtes à produits.

**i** Nous vous conseillons de conserver toutes les pièces de bridage, car il faudra obligatoirement les remonter si vous devez, par la suite, transporter votre machine.

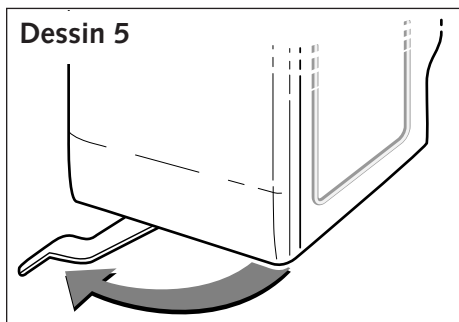
# Déplacement de votre appareil

## Mise sur roulettes :

Si votre machine est équipée de roulettes escamotables, vous pouvez la déplacer facilement.

Pour la mise sur roulettes, faites pivoter de la droite jusqu'à l'extrémité gauche le levier situé au bas de l'appareil (*Dessin 5*).

**⚠** En fonctionnement, la machine ne doit pas reposer sur ses roulettes "avant" : n'oubliez pas de ramener le levier dans sa position initiale.



# Raccordements de votre appareil

## Alimentation en eau froide

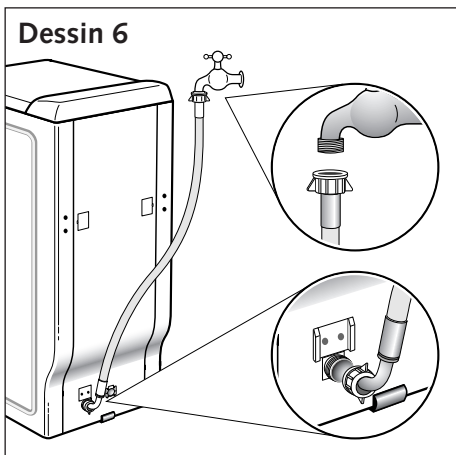
Branchez le tuyau d'alimentation (Dessin 6) :

- d'une part, sur le raccord situé à l'arrière de la machine
- d'autre part, sur un robinet muni d'un embout fileté  $\text{Ø } 20 \times 27$  (3/4 BSP).

Si vous utilisez un robinet auto-perceur, l'ouverture pratiquée doit être d'un diamètre de 6 mm minimum.

Arrivée d'eau :

- Pression d'eau mini : 0,07 MPa ou 0,7 bar
- Pression d'eau maxi : 1 MPa ou 10 bar



## Evacuation des eaux usées

Raccordez le tuyau de vidange, après avoir monté à l'extrémité de ce dernier la crosse fournie dans la machine (Dessin 7.1) :

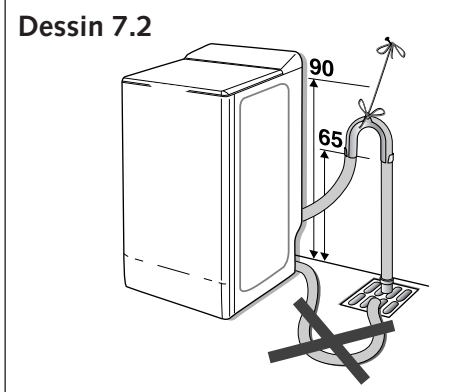
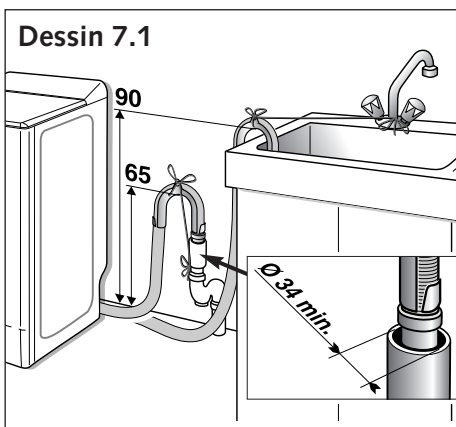
- soit, de façon provisoire, sur un évier ou une baignoire
- soit, de façon permanente, sur un siphon ventilé.

Si votre installation n'est pas équipée d'un siphon ventilé, veillez à ce que le raccordement ne soit pas étanche. En effet, pour éviter tout refoulement d'eaux usées dans la machine, il est vivement recommandé de laisser libre passage à l'air entre le tuyau de vidange de la machine et le conduit d'évacuation.

Dans tous les cas, la crosse de vidange devra être placée à une hauteur comprise entre 65 et 90 cm par rapport à la base de la machine.

**⚠ Veillez à bien maintenir le tuyau de vidange au moyen d'un lien afin d'éviter que la crosse ne se dégage en cours de vidange et provoque une inondation.**

Il est possible d'évacuer les eaux usées au sol, à condition que le tuyau de vidange passe par un point situé à une hauteur comprise entre 65 et 90 cm par rapport à la base de la machine (Dessin 7.2).





# Raccordements de votre appareil

**⚠** Pour votre sécurité, il est impératif de vous conformer aux indications données ci-dessous.

## Alimentation électrique

L'installation électrique doit être conforme à la Norme NF C 15-100, en particulier pour la prise de terre.

Ligne 3x2,5 mm<sup>2</sup> mono 230V raccordée à :

- un compteur 20A mono 230V-50Hz
- un disjoncteur différentiel et un fusible individuel (10 ou 16A suivant le modèle)
- une prise de courant 10/16A 2 pôles + terre

**Nous ne pouvons pas être tenus pour responsable de tout incident causé par une mauvaise installation électrique.**

**i** *Conseils pour l'installation électrique de votre appareil*

- N'utilisez pas de prolongateur, adaptateur ou prise multiple.
- Ne supprimez **jamais** la mise à la terre.
- La prise de courant doit être facilement accessible mais hors de portée des enfants.

**En cas d'incertitude, adressez-vous à votre installateur.**

Votre appareil est conforme aux directives européennes CEE/73/23 (directive basse tension) et CEE/89/336 (compatibilité électromagnétique) modifiées par la directive CEE/93/68.

# Mise en place de votre appareil

## Environnement de l'appareil :

**i** *Si vous placez votre machine à côté d'une autre appareil ou d'un meuble, nous vous conseillons de toujours laisser entre eux un espace pour faciliter la circulation de l'air.*

**⚠** D'autre part, nous vous déconseillons fortement :

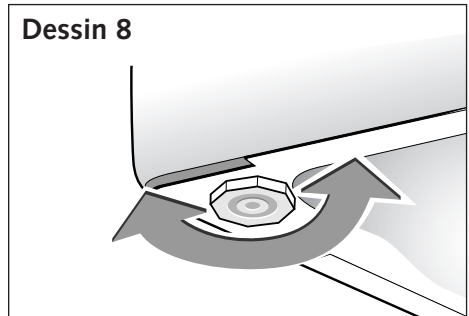
- d'installer votre appareil dans une pièce humide et mal aérée.
- d'installer votre appareil dans un lieu où il pourrait être soumis à des projections d'eau.
- d'installer votre appareil sur un sol en moquette.

Si vous ne pouvez l'éviter, prenez toutes les dispositions pour ne pas gêner la circulation de l'air à sa base, afin d'assurer une bonne ventilation des composants internes.

## Mise à niveau :

Vérifiez à l'aide d'un niveau que le sol est horizontal : inclinaison maxi 2°, soit un écart d'environ 1 cm mesuré sur la largeur et de 1,5 cm sur la profondeur de la machine.

Dessin 8



## Pieds réglables :

Certaines machines sont équipées de deux pieds réglables placés à l'avant permettant de compenser les inégalités du sol. Pour régler l'horizontalité et la stabilité de la machine, procédez comme suit :

- mettez la machine sur ses roulettes (ou basculez-la légèrement vers l'arrière si elle n'est pas munie de roulettes escamotables)
- en fonction de la configuration du sol, vissez ou dévissez le ou les pieds pour le ou les régler en hauteur (*Dessin D8*)
- remettez la machine sur ses pieds et vérifiez sa stabilité.

# Codes d'entretien des textiles

**i** Pour vous aider dans l'entretien de vos textiles, ceux-ci sont munis d'une étiquette résumant les informations nécessaires. Celles-ci sont exprimées en codes par les symboles ci-dessous :

LAVAGE		CHLORAGE	
	Température maximum : 95°C - Action mécanique normale - Rinçage normal - Essorage normal		
	- Action mécanique réduite - Rinçage à température décroissante - Essorage réduit	Chlorage dilué et à froid	
	Température maximum : 60 ou 50°C - Action mécanique normale - Rinçage normal - Essorage normal	<b>REPASSAGE</b>	
	- Action mécanique réduite - Rinçage à température décroissante - Essorage réduit		
	- Action mécanique réduite - Rinçage à température décroissante - Essorage réduit	200 °C Réglage fort	150 °C Réglage moyen
	Température maximum : 40°C - Action mécanique normale - Rinçage normal - Essorage normal		
	- Action mécanique réduite - Rinçage à température décroissante - Essorage réduit	110 °C Réglage doux	Pas de repassage (pas de vapeur)
	- Action mécanique très réduite - Rinçage normal - Essorage normal	<b>NETTOYAGE A SEC</b>	
	Température maximum : 30°C - Action mécanique très réduite - Rinçage normal - Essorage réduit		
	Lavage à la main seulement Température 40°C maximum (Certains appareils sont maintenant équipés d'un programme qui permet de laver en machine ce type de textiles)	Tous solvants usuels	Perchloréthylène Essence minérale
	Pas de lavage		Essence minérale et solvant fluoré F113
		<i>Processus normal</i>	
		- Action mécanique réduite - Température de séchage réduite - Pas d'addition d'eau (Nettoyage en libre-service impossible)	
		<b>SECHAGE EN TAMBOUR MENAGER</b>	
		Séchage fort	Séchage doux
			Pas de séchage en tambour

© COFREET

## Avant le premier lavage

Avant d'effectuer votre première lessive, nous vous recommandons de faire un cycle de lavage "COTON 90° sans prélavage", sans linge et en utilisant une 1/2 dose de votre lessive habituelle. Ceci, afin d'éliminer les résidus de fabrication pouvant éventuellement subsister dans la machine.

# Préparation de votre linge

## Le tri de votre linge

Reportez-vous au tableau de la page précédente pour trier votre linge et choisissez le programme adapté aux étiquettes. Dans le cas de charges mélangées, utilisez le programme correspondant au linge le plus fragile.

Pour du linge neuf, prenez au préalable la précaution de vérifier que le textile ne déteint pas : voir "**Le test couleur**" ci-dessous.

## Le test couleur

Au premier lavage, un linge de couleur déteint souvent, sauf s'il est garanti grand teint. Avant de le mettre en machine, faites le test suivant :

- Prenez une partie non visible du linge
- Humectez-la d'eau chaude

- Pressez-la ensuite dans une étoffe blanche
- Si le linge ne déteint pas, vous pouvez le laver normalement en machine.
- Si le linge déteint, lavez-le **séparément** en machine ou à la main.

## Ne dépassez pas les charges maximales suivantes :

COTON / COULEURS / FIBRES MÉLANGÉES :	5 kg
SYNTHÉTIQUES :	2,5 kg
LAINE :	1,5 kg
DÉLICAT / SOIE :	1 kg

## Poids moyen de quelques pièces de linge sec "peu épais"

Drap 1 place	400 à 500 g	Tee-Shirt coton grande taille	150 g
Drap 2 places	800 g	Torchon vaisselle	100 g
Taie d'oreiller	200 g	Nappe	250 g
Chemise de nuit légère	150 g	Lingerie délicate	50 g
Pantalon toile enfant	120 g	Lainage synthétique enfant	50 g
Pantalon toile adulte	500 g	Chaussette	20 g
Chemise homme coton/polyester	200 g	Pyjama toile adulte	250 g

## Poids moyen de quelques pièces de linge sec "épais"

Blue-jean adulte	800 g à 1 kg	Pyjama éponge enfant	100 g
Grande serviette éponge	700 g	Peignoir de bain	1200 g
Petite serviette éponge	300 g	Sweat-shirt	250 g
Pantalon jogging adulte	350 g	Housse de couette	1500 g

## La vérification de votre linge

**⚠ Le non respect des conseils suivants peut engendrer des dégâts graves, voire irrémédiables (tambour détérioré, linge déchiré, etc...) et annule la garantie.**

- Videz les poches.
- Fermez les fermetures à glissières et à pression.
- Enlevez les crochets des voilages ou mettez vos voilages dans un filet de lavage.

- Retirez les boutons mal cousus, les épingles, les agrafes.
- Mettez les petites pièces de linge (rubans, pochettes, etc...) dans un filet de lavage.
- Retournez les textiles multicouches (sac de couchage, anorak...).
- Retournez les tricotés, les textiles à décoration rapportée, les pantalons et les vêtements en maille.

# Le traitement des taches difficiles

Les taches de transpiration, sang, fruit, vin, chocolat, disparaissent généralement avec les lessives contenant des éléments biologiques, mais d'autres taches nécessitent un traitement spécifique **avant** la mise en machine. Faites d'abord un essai sur un endroit peu visible du textile et rincez abondamment. Si vous appliquez un détachant, commencez toujours par l'extérieur de la tache pour éviter les auréoles.

**HERBE** : tamponnez la tache avec du vinaigre blanc ou de l'alcool à 90\* (si le textile le permet) puis rincez et procédez au lavage.

**CRAYON A BILLE - FEUTRE** : enlevez le maximum d'encre en tamponnant la tache avec un papier absorbant. Placez un chiffon blanc propre derrière la tache et tamponnez la tache avec un autre chiffon imbibé de vinaigre blanc pour les fibres synthétiques et artificielles ou d'alcool à 90\* pour les autres fibres (si le textile le permet).

**ROUILLE** : pour des taches légères, recouvrez de sel, pressez du jus de citron sur le sel et laissez reposer une nuit ; puis rincez abondamment et faites un lavage. Pour des taches plus importantes utilisez un produit antirouille en suivant très attentivement les conseils du fabricant.

**CHEWING-GUM** : refroidissez-le avec un glaçon. Dès qu'il est suffisamment dur, grattez-le avec l'ongle. Enlevez l'auréole qui subsiste à l'aide d'un produit dégraissant\*.

**CAMBOUIS - GOUDRON** : utilisez de l'eau écarlate\* ou, à défaut, étalez un peu de beurre frais sur la tache, laissez reposer puis tamponnez avec de l'essence de térébenthine\*.

**PEINTURE** : ne laissez pas sécher les dépôts de peinture. Traitez-les immédiatement avec le solvant indiqué sur la boîte de peinture (eau, térébenthine\*, white spirit\*). Savonnez puis rincez.

**BOUGIE** : enlevez le maximum de la tache en grattant. Mettez ensuite du papier absorbant des deux côtés du tissu et passez un fer à repasser sur la tache pour faire fondre le reste de cire.

**PRODUITS DE MAQUILLAGE** : posez la face tachée du tissu sur un papier absorbant, puis humectez l'envers du tissu avec de l'alcool à 90\* si l'article le permet et si la tache n'est pas grasse. Dans le cas contraire, préférez un produit dégraissant (type trichloréthylène\*).

**CAFÉ - THÉ** :

- sur coton blanc : tamponnez la tache avec de l'eau oxygénée\* avant de procéder à un lavage normal

- sur coton de couleur : tamponnez la tache avec une solution d'eau vinaigrée (2 cuillerées à soupe de vinaigre blanc pour ¼ de litre d'eau) avant de procéder à un lavage normal

- sur la laine : tamponnez la tache avec un mélange à parts égales d'alcool\* et de vinaigre blanc avant de laver l'article.

**CHOCOLAT - FRUIT - JUS DE FRUIT - VIN** : tamponnez la tache avec une solution d'eau vinaigrée (2 cuillerées à soupe de vinaigre blanc pour ¼ de litre d'eau). Rincez bien et lavez normalement.

**GRAISSE** : saupoudrez immédiatement le tissu avec du talc. Laissez sécher et brossez doucement pour éliminer le talc. Puis tamponnez avec un produit dégraissant du type essence minérale\*. Rincez et lavez normalement.

**SANG** : trempez, le plus vite possible, l'article taché dans de l'eau froide salée, puis procédez à un lavage normal.

**KETCHUP - SAUCE TOMATE** : préparez une solution avec un volume de glycérine pour un volume d'eau chaude. Laissez tremper le linge pendant une heure, puis procédez à un lavage normal.

## ⚠ UTILISATION DE PRODUITS DÉTACHANTS :

**Pour éviter tout risque d'incendie ou d'explosion :**

**(\*) si vous utilisez les produits préconisés dans les recettes ci-dessus, prenez soin de rincer abondamment votre linge avant de l'introduire dans votre machine**

**- si vous utilisez des détachants du commerce, suivez très attentivement les conseils du fabricant de ces produits**

**i** *Nous vous rappelons que, en général, les taches traitées immédiatement s'éliminent facilement. Par contre, les taches anciennes qui ont été repassées ou séchées en tambour ménager, ne peuvent plus être enlevées.*

# Chargement de votre linge

Effectuez les opérations dans l'ordre suivant :

## Ouverture de la machine

- Vérifiez que la touche "Marche/Arrêt" (Ⓛ) est relâchée.
- Suivant le modèle, soulevez la poignée d'ouverture ou appuyez sur le bouton poussoir situés à l'avant de la machine.  
Le couvercle s'ouvre.
- Ouvrez le tambour en appuyant sur le poussoir situé sur le portillon avant.

## Introduction du linge

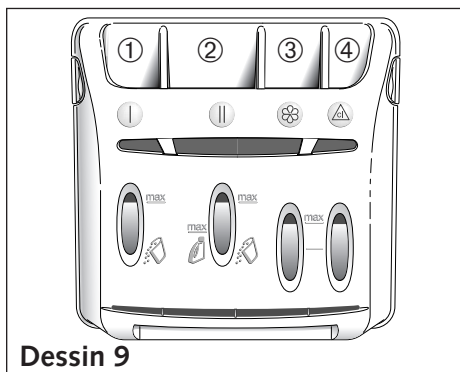
Pour des performances de lavage optimum, placez le linge, préalablement trié et déplié, dans le tambour, sans le tasser et en le répartissant uniformément. Mélangez les grosses et petites pièces pour obtenir un essorage optimum, sans formation de balourd.

## Fermeture du tambour

Assurez-vous de la bonne fermeture du tambour.

- ⚠ Vérifiez que les trois crochets et le liseré du poussoir sont bien visibles.

# Chargement des produits de lavage



Dessin 9

- ① | Bac pré-lavage (poudre)
- ② || Bac lavage (poudre ou liquide)
- ③ ⚗ Assouplissant
- ④ ⚠ cl Javel

 : LESSIVE POUDRE

 : LESSIVE LIQUIDE

- ⚠ Le bac "LAVAGE" peut contenir les poudres et les liquides, toutefois, ne pas utiliser de lessive liquide pour les programmes AVEC pré-lavage et/ou AVEC "départ différé" (suivant modèle).

- ⚠ L'assouplissant concentré est à diluer à l'eau chaude.

- ⚠ La javel concentrée doit être impérativement diluée.

- ⚠ Pour un remplissage correct des bacs à produits, mettez le couvercle dans sa position maximale d'ouverture.

- ⚠ Ne dépassez pas le niveau MAX.

## Dosage de la lessive

La quantité de lessive à utiliser dépend de la dureté de l'eau, du degré de saleté de votre linge et de la quantité de linge à laver.

Reportez-vous toujours aux prescriptions de dosage figurant sur l'emballage de vos produits de lavage.

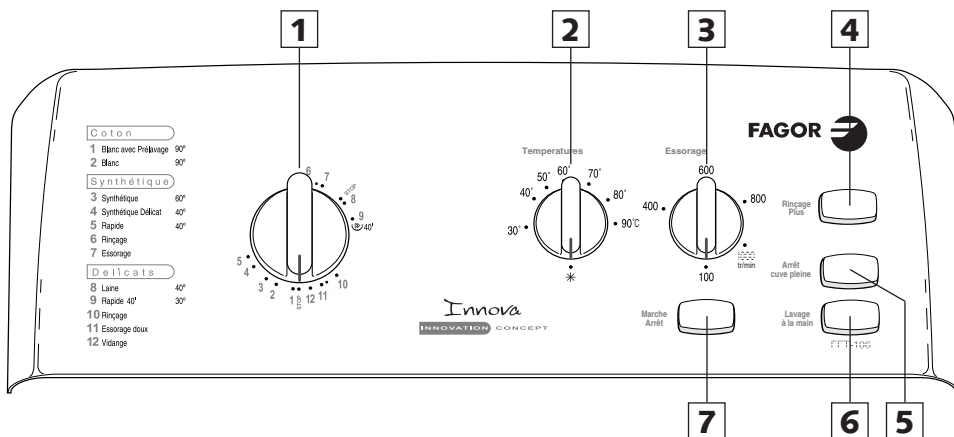
Attention : les préconisations des fabricants de lessive correspondent, dans la plupart des cas, à un remplissage maximal du tambour. Adaptez correctement votre dosage au poids du linge introduit dans la machine.

Ces préconisations vous éviteront un dosage excessif responsable de la génération de mousse. Une surproduction de mousse peut diminuer les performances de votre machine et augmenter la durée de lavage ainsi que la consommation d'eau.

## Lessives pour lainages et textiles délicats

Pour le lavage de ces textiles, il est recommandé d'utiliser une lessive appropriée (évitée de mettre cette dernière directement sur le tambour car certains de ces produits sont agressifs pour le métal).

# Choix d'un programme de lavage



## 1 Sélection de la nature du linge

Choisissez le programme le mieux adapté à la nature de votre linge.

### COTON

Si votre charge de linge est composée de BLANC ou COTON

### SYNTHÉTIQUE

Si votre charge de linge est composée de COULEURS, SYNTHÉTIQUES RÉSISTANTS ou FIBRES MÉLANGÉES

### DÉLICATS

Si votre charge de linge est composée de VOILAGES, TEXTILES DÉLICATS, LINGE FRAGILE ou LAINES "LAVABLES EN MACHINE"

**i** Pour plus de détails, reportez-vous au tableau des programmes en page 17.

## 2 Sélection de la température

Choisissez la température la mieux adaptée à la nature du linge.

Pour cela, conformez-vous aux indications figurant sur les étiquettes apposées sur la plupart des textiles.

**COTON** : de "froid" \* à 90°C

**SYNTHÉTIQUE** : de "froid" \* à 60°C

**DÉLICATS** : de "froid" \* à 40°C

## 3 Sélection de la fin du programme

### a - Essorage

Sélectionnez une vitesse d'essorage adaptée à la nature du linge.

**COTON et SYNTHÉTIQUE** :

de 400 à vitesse maximale

**DÉLICATS** :

de 400 à 600 tr/min.

**i** La vitesse d'essorage est automatiquement limitée dans le programme "Délicats" à 550 tr/min.

### b - Égouttage

Choisissez cette option si vous désirez simplement égoutter votre linge.

Pour sélectionner cette option, positionnez le bouton **3** sur "100".

**i** Si vous programmez un "égouttage", le cycle se terminera par un essorage doux à 100 trs/min.

# Choix d'un programme de lavage

## 4 Rinçage plus

Programme complémentaire "spécial peaux sensibles et allergiques" : il ajoute un rinçage supplémentaire dans les cycles "Coton" et "Synthétique".

**i** La sélection de cette touche n'a aucun effet dans le cycle "Déliçats".

## 5 Arrêt cuve pleine

Cette fonction est à utiliser pour les textiles que vous ne souhaitez pas essorer ou si vous prévoyez une absence prolongée à la fin du lavage.

La touche ayant été sélectionnée, le cycle est interrompu avant l'essorage final, ce qui permet à votre linge de flotter dans l'eau pour éviter le froissage.

Ensuite :

- **soit vous désirez faire une vidange avec essorage.**

Dans ce cas relâchez cette touche.

Le programme se terminera automatiquement.

- **soit vous désirez faire une vidange seule.**

Dans ce cas, tournez le bouton **1** jusqu'à la position "12" et relâchez la touche.

## 6 Lavage à la main

Fonction particulièrement recommandée pour les lainages les plus délicats.

Pendant le lavage, votre linge est brassé en douceur pour diminuer les risques de feutrage.

Cette fonction n'est active qu'avec le programme "Déliçats", par contre, elle n'a aucun effet dans les programmes "Coton" et "Synthétique".

## 7 Mise en marche de la machine

**⚠** Vérifiez que le cordon électrique est branché et le robinet d'eau ouvert. Assurez-vous aussi de la bonne fermeture des portillons du tambour et du couvercle de la machine.

Après avoir effectué la programmation, enfoncez la touche **7**.

Le cycle de lavage débute.

## 7 Arrêt de la machine

Lorsque le cycle est terminé, mettez l'appareil hors tension en relâchant la touche **7**.

Vous pouvez dès lors, ouvrir le couvercle et retirer votre linge.

Relâchez aussi la ou les autres touches que vous aviez sélectionnées.

**⚠** Par mesure de sécurité, il est conseillé de débrancher le cordon électrique puis de fermer le robinet d'arrivée d'eau.

## Entretien du filtre de pompe


Vous devez régulièrement nettoyer le filtre de la pompe de vidange (voir façon de procéder dans le chapitre "ENTRETIEN COURANT").

**⚠** Si vous ne nettoyez pas régulièrement le filtre de pompe, les performances de votre machine risquent d'en être affectées.

# Programmes complémentaires

## Rinçage seul

Pour rincer du linge lavé à la main :

- si vous le désirez, versez un adoucissant dans le bac 
- avancez le bouton **1** :
  - jusqu'à la position "6" pour une charge composée de BLANC, COTON, COULEURS, SYNTHÉTIQUES ou FIBRES MÉLANGÉES
  - jusqu'à la position "10" pour une charge composée de LAINAGES, VOILAGES, TEXTILES DÉLICATS ou LINGE FRAGILE
- sélectionnez une vitesse d'essorage adaptée à la nature du linge **3**
- enfoncez la touche "Marche/Arrêt" **7**.

## Essorage seul

Pour essorer du linge lavé à la main :

- avancez le bouton **1** :
  - jusqu'à la position "7" pour une charge composée de BLANC, COTON, COULEURS, SYNTHÉTIQUES ou FIBRES MÉLANGÉES
  - jusqu'à la position "11" pour une charge composée de LAINAGES, VOILAGES, TEXTILES DÉLICATS ou LINGE FRAGILE
- sélectionnez une vitesse d'essorage adaptée à la nature du linge **3**
- enfoncez la touche "Marche/Arrêt" **7**.

# Sécurités automatiques

## Sécurité d'ouverture du couvercle :

Dès que le cycle de lavage a démarré, le couvercle de votre appareil se verrouille.

Dès que le cycle est terminé ou lorsque la machine est arrêtée cuve pleine d'eau, le couvercle se déverrouille.

Si vous souhaitez ouvrir le couvercle pendant le cycle, relâchez la touche "Marche/Arrêt" et attendez au moins 2 à 3 minutes afin que la sécurité du couvercle se déverrouille.

## Sécurité des eaux :

En cours de fonctionnement, le contrôle permanent du niveau d'eau prévient tout débordement éventuel.

## Sécurité d'essorage :

Votre lave-linge est équipé d'une sécurité qui peut limiter l'essorage lorsqu'une mauvaise répartition de la charge est détectée.

Dans ce cas votre linge peut être insuffisamment essoré. Répartissez, alors, uniformément votre linge dans le tambour et programmez un nouvel essorage.



# Exemples de programmes

type de lavage	programmes	températures	vitesse d'essorage	nombre de rinçages	durée du cycle
Lavage coton 90°C avec pré-lavage	1	<b>90</b>	de 400 à vitesse maxi	3	2 h 45
Lavage coton intensif 90°C	2	<b>90</b>		3	2 h 30
Lavage coton ECO 40° ou 60°	2	<b>40</b> ou <b>60</b>		3	2 h 30
Lavage synthétique normal 40° à 60°	3	<b>40</b> à <b>60</b>		3	2 h 10
Lavage synthétique délicat 40° à 60°	4	<b>40</b> à <b>60</b>		3	1 h 55
Lavage rapide froid à 40°	5	* à <b>40</b>		3	1 h 45
Rinçage essorage coton et synthétique - Additif	6	—		1	25 min
Essorage coton et synthétique	7	—	—	15 min	
Lavage textiles délicats froid à 40°	8	* à <b>40</b>	de 400 à 600 tr/min	3	50 min
<b>Rapide 40'</b> : Lavage rapide pour tous textiles 30°C	9	<b>30</b>		3	40 min
Rinçage essorage délicat et laine	10	—		1	15 min
Essorage doux - délicat et laine	11	—		—	10 min
Vidange	12	—		—	5 min



## Charges maximales

"Coton" et "Couleur": 5 kg.

"Synthétique" et "Rapide 40'": 2,5 kg.

"Déliçats": 1 kg.

## PROGRAMME POUR LES ESSAIS COMPARATIFS ET NORMALISES

Programme .....	3
Température .....	60°C
Charge .....	5 kg
Durée .....	2 h 10
Energie. ....	0,95 kWh
Eau .....	55 l

Pour l'annonce écrite sur l'étiquette énergétique, les tests sont faits selon la directive européenne 92/75/CEE, à capacité nominale en s'assurant de l'utilisation totale du détergent CEI dès le début de la phase de lavage.

# Entretien courant

## Nettoyage de l'appareil

**⚠** Pour le nettoyage de la carrosserie, du tableau de commande, et, en général, de toutes les pièces en plastique, utilisez une éponge ou un chiffon humidifié avec de l'eau et du savon liquide uniquement.

Dans tous les cas, **proscrire** :

- les poudres abrasives
- les éponges métalliques ou plastiques
- les produits à base d'alcool (alcool, diluant ...)

## Entretien des pièces internes

Pour garantir une meilleure hygiène, nous vous recommandons :

- de laisser le couvercle ouvert quelques temps après le lavage,
- de nettoyer, environ une fois par mois, les parties en plastique et en caoutchouc de l'accès à la cuve, à l'aide d'un produit légèrement chloré. Pour éliminer tous résidus de ce produit, effectuer un rinçage.
- de faire un cycle de lavage à 90°C au moins une fois par mois.

## Risque de gel

En cas de risque de gel, débranchez le tuyau d'arrivée d'eau et vidangez l'eau qui pourrait subsister dans le tuyau de vidange en plaçant ce dernier le plus bas possible dans une cuvette.

## Vérifications périodiques

Nous vous recommandons de vérifier l'état des tuyaux d'arrivée d'eau et de vidange. Si vous constatez le moindre fendillement, n'hésitez pas à les remplacer par des tuyaux identiques disponibles auprès du fabricant ou de son Service Après Vente.

## Remplacement du tuyau d'alimentation en eau

Au moment du changement, veillez au bon serrage et à la présence du joint aux deux extrémités

### **⚠ Remplacement du cordon d'alimentation électrique**

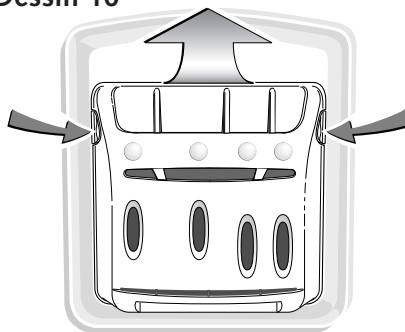
Pour votre sécurité, cette opération doit impérativement être effectuée par le service après-vente du fabricant ou un professionnel qualifié.

## Nettoyage de la boîte à produits

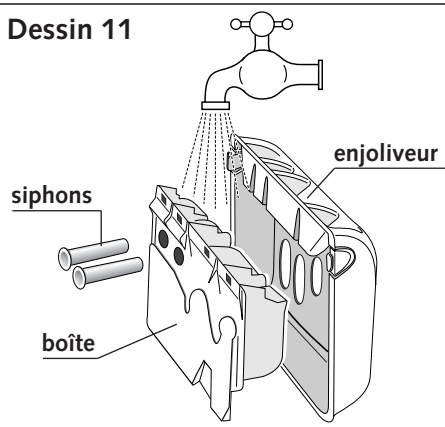
Nettoyez régulièrement la boîte à produits. Pour cela :

- appuyez simultanément sur les bossages se trouvant de part et d'autre de la boîte, celle-ci s'extrait de son logement (*Dessin 10*).
- retirez les siphons situés à l'arrière de la boîte et séparez cette dernière de son enjoliveur avant (*Dessin 11*)
- rincez le tout sous le robinet (prenez soin de vider l'excédent d'eau qui pourrait subsister à l'intérieur de la boîte)
- remontez tous les éléments de la boîte en veillant à ce que la partie boîte proprement dite soit bien clippée dans la partie enjoliveur, puis remettez l'ensemble à sa place sous le couvercle de la machine.

Dessin 10



Dessin 11



# Entretien courant

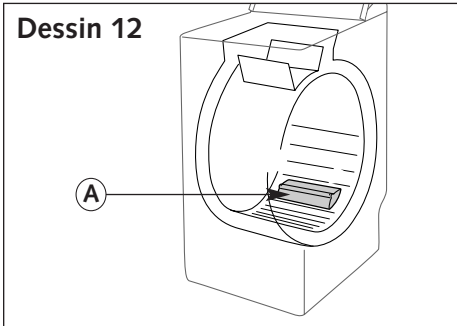
## Nettoyage du filtre de pompe

Ce filtre récupère les petits objets que vous avez pu laisser par mégarde dans les vêtements et évite qu'ils ne perturbent le fonctionnement de la pompe.

Pour le nettoyer procédez comme suit :

- ouvrez les portillons du tambour. Au fond de ce dernier vous voyez apparaître une pièce en plastique «A» (Dessin12)

Dessin 12

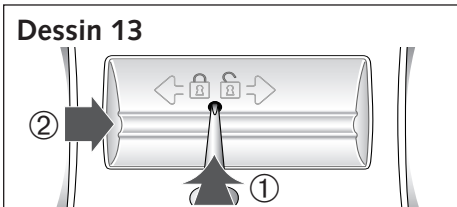


- déverrouillez cette pièce (Dessin13).

Pour cela :

- introduisez une tige (un crayon ou un tournevis, par exemple) dans le trou situé sur la pièce «A»
- tout en appuyant verticalement à l'aide de cette tige, poussez la pièce «A» vers la droite jusqu'à ce qu'elle s'échappe de son logement

Dessin 13

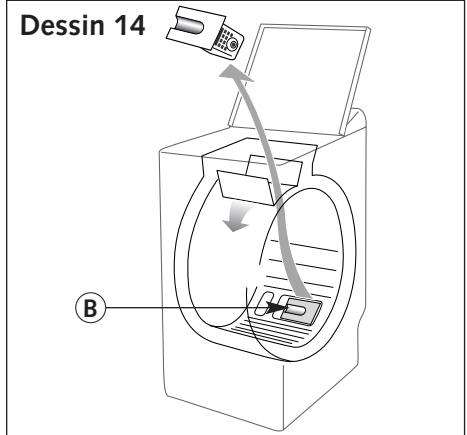


- retirez la pièce «A»
- tournez légèrement le tambour, portillons ouverts, vers l'avant de la machine (Dessin14)

Par les ouvertures laissées libres par le retrait de la pièce «A», vous avez accès au filtre de pompe «B».

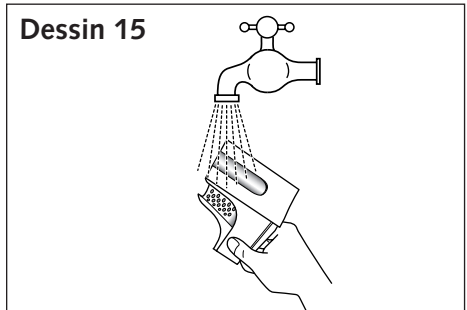
- retirez-le de son logement (Dessin14)

Dessin 14



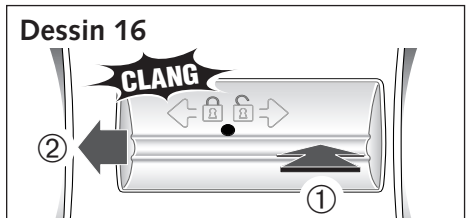
- enlevez les différents objets se trouvant à l'intérieur
- rincez-le sous le robinet (Dessin15)

Dessin 15



- remettez-le en place en le poussant bien à fond dans son logement après avoir vérifié la propreté de ce dernier
- remettez la pièce «A» en place en prenant soin de bien la positionner dans les ouvertures au fond du tambour et en la poussant vers la gauche jusqu'à ce qu'elle soit parfaitement encliquetée (Dessin16).

Dessin 16



# Incidents pouvant survenir

Quelques incidents peuvent survenir lors de l'utilisation de votre appareil, voici des points à vérifier.

Incidents	Causes possibles / Remèdes
<b>Le cycle ne démarre pas</b>	<ul style="list-style-type: none"><li>• Le programme a été sélectionné de façon incomplète :<ul style="list-style-type: none"><li>- la touche "Marche/Arrêt" n'a pas été enfoncée</li><li>- le sélecteur de programmes est resté sur une position "Arrêt".</li></ul></li><li>• L'appareil n'est plus alimenté en électricité :<ul style="list-style-type: none"><li>- vérifiez si la prise de courant est correctement branchée.</li><li>- vérifiez le disjoncteur, les fusibles.</li></ul></li><li>• Le robinet d'arrivée d'eau est fermé.</li><li>• Le couvercle de l'appareil est mal fermé.</li></ul>
<b>Fortes vibrations lors de l'essorage</b>	<ul style="list-style-type: none"><li>• Votre appareil n'a pas été correctement débridé :<ul style="list-style-type: none"><li>- vérifiez si toutes les cales servant au transport ont bien été retirées (voir chapitre "DÉMONTAGE DES BRIDES DE TRANSPORT DE VOTRE APPAREIL")</li></ul></li><li>• Le sol n'est pas horizontal.</li></ul>
<b>Le linge n'a pas été essoré ou est insuffisamment essoré</b>	<ul style="list-style-type: none"><li>• Vous avez sélectionné un programme sans essorage, par ex. "Egouttage".</li><li>• La sécurité d'essorage a détecté une mauvaise répartition du linge dans le tambour :<ul style="list-style-type: none"><li>- détassez le linge et programmez un nouvel essorage.</li></ul></li></ul>
<b>Une flaque d'eau se forme autour de la machine</b>	<p><b>⚠ Retirez tout d'abord la prise de courant ou coupez le fusible correspondant et fermez le robinet d'arrivée d'eau.</b></p> <p>Pendant le fonctionnement de l'appareil, le contrôle constant du niveau empêche l'eau de déborder. Si, malgré cela, de l'eau sort de la machine, il se peut que :</p> <ul style="list-style-type: none"><li>• la crosse de vidange soit mal positionnée dans le conduit d'évacuation.</li><li>• les raccordements du tuyau d'alimentation en eau sur la machine et sur le robinet ne soient pas étanches :<ul style="list-style-type: none"><li>- vérifiez la présence des joints ainsi que le serrage des raccords.</li></ul></li></ul>
<b>Débordement de mousse</b>	<ul style="list-style-type: none"><li>• Vous avez utilisé trop de produit lessiviel.</li><li>• Vous n'avez pas utilisé une lessive pour machine à laver :<ul style="list-style-type: none"><li>- faites une vidange puis programmez plusieurs rinçages. Enfin redémarrez le programme de lavage.</li></ul></li></ul>
<b>La machine ne vidange pas</b>	<ul style="list-style-type: none"><li>• Vous avez programmé un "Arrêt cuve pleine".</li><li>• Le filtre de la pompe de vidange est obstrué :<ul style="list-style-type: none"><li>- nettoyez-le (voir façon de procéder dans le chapitre "ENTRETIEN COURANT").</li></ul></li><li>• Le tuyau d'évacuation est plié ou écrasé.</li></ul>
<b>Le couvercle ne s'ouvre pas</b>	<ul style="list-style-type: none"><li>• Le programme n'est pas encore terminé. Le couvercle reste verrouillé pendant toute la durée du programme.</li></ul>
<b>Les portillons du tambour s'ouvrent trop lentement</b> (pour les machines équipées de portillons à ouverture douce)	<ul style="list-style-type: none"><li>• Votre machine n'a pas fonctionné depuis longtemps.</li><li>• Elle est située dans un local trop froid.</li><li>• Des résidus de lessive (poudre) bloquent les charnières.<ul style="list-style-type: none"><li>- dans tous les cas, tout rentre dans l'ordre après la première ouverture.</li></ul></li></ul>

**⚠ De manière générale et quelle que soit l'anomalie constatée, il convient d'arrêter la machine, de débrancher le cordon d'alimentation électrique et de fermer le robinet d'arrivée d'eau.**