

**TWINGO**

**NOTICE D'UTILISATION**



# RENAULT préconise ELF

ELF développe pour RENAULT une gamme complète de lubrifiants :

- ▶ huiles moteur
- ▶ huiles de boîtes manuelles et automatiques

**Avertissement :** afin d'optimiser le fonctionnement du moteur, l'utilisation d'un lubrifiant peut être restreinte à certains véhicules. Veuillez vous référer au document d'entretien.

Stimulés par la recherche appliquée en Formule 1, des lubrifiants sont de très haute technologie.

Mise à jour avec les équipes techniques de RENAULT, cette gamme répond parfaitement aux spécificités des véhicules de la marque.

- ▶ Les lubrifiants ELF contribuent fortement aux performances de votre véhicule.



RENAULT préconise les lubrifiants ELF homologués pour vos vidanges et appoints.  
Consultez votre Représentant RENAULT ou visitez le site [www.lubrifiants.elf.com](http://www.lubrifiants.elf.com)



Une marque de TOTAL

# Bienvenue à bord de votre véhicule

---

Cette notice d'utilisation et d'entretien réunit à votre intention les informations qui vous permettront :

- de bien connaître votre véhicule et, par là même, de bénéficier pleinement, et dans les meilleures conditions d'utilisation, de toutes les fonctionnalités et de tous les perfectionnements techniques dont il est doté.
- de maintenir son fonctionnement optimum par la simple mais rigoureuse observation des conseils d'entretien.
- de faire face, sans perte de temps excessive, aux opérations qui ne requièrent pas l'intervention d'un spécialiste.

Les quelques instants que vous consacrerez à la lecture de cette notice seront très largement compensés par les enseignements que vous en tirerez, les fonctionnalités et les nouveautés techniques que vous y découvrirez. Si certains points restaient encore obscurs, les techniciens de notre Réseau se feraient un plaisir de vous fournir tout renseignement complémentaire.

Pour vous aider dans la lecture de cette notice vous trouverez le symbole suivant :



**Pour indiquer une notion de risque, de danger ou une consigne de sécurité.**

La description des modèles, déclinés dans cette notice, a été établie à partir des caractéristiques techniques connues à la date de conception de ce document. **La notice regroupe l'ensemble des équipements** (de série ou optionnels) **existant pour ces modèles, leur présence dans le véhicule dépend de la version, des options choisies et du pays de commercialisation.**

**De même, certains équipements devant apparaître en cours d'année peuvent être décrits dans ce document.**

Enfin, dans toute la notice, lorsqu'il est fait référence au Représentant de la marque il s'agit d'un Représentant RENAULT.

Bonne route au volant de votre véhicule.

Traduit du français. Reproduction ou traduction, même partielle, interdite sans autorisation écrite du constructeur du véhicule.



# S O M M A I R E

## Chapitres

Faites connaissance avec votre véhicule .....

1

La conduite .....

2

Votre confort .....

3

Entretien .....

4

Conseils pratiques .....

5

Caractéristiques techniques .....

6

Index alphabétique .....

7



# Chapitre 1 : Faites connaissance avec votre véhicule

Clés, Télécommande : généralités, utilisation, supercondamnation . . . . .	1.2
Portes . . . . .	1.6
Condamnation automatique des ouvrants en roulage . . . . .	1.10
Appuis-tête . . . . .	1.11
Sièges avant . . . . .	1.13
Ceintures de sécurité . . . . .	1.15
Dispositifs complémentaires aux ceintures . . . . .	1.19
Sécurité enfants : généralités . . . . .	1.26
Choix de la fixation siège enfant . . . . .	1.29
Installation du siège enfant . . . . .	1.32
Désactivation/activation airbag passager avant . . . . .	1.36
Avertisseurs sonore et lumineux . . . . .	1.38
Rétroviseurs . . . . .	1.39
Poste de conduite . . . . .	1.40
Tableau de bord . . . . .	1.44
Ordinateur de bord . . . . .	1.49
Volant de direction . . . . .	1.54
Heure et température extérieure . . . . .	1.55
Éclairages et signalisations extérieurs . . . . .	1.57
Réglage des projecteurs . . . . .	1.60
Essuie-vitre/Lave-vitre . . . . .	1.61
Réservoir carburant . . . . .	1.64

# CLÉ, TÉLÉCOMMANDE À RADIOFRÉQUENCE : généralités (1/2)

26565

**(A)**

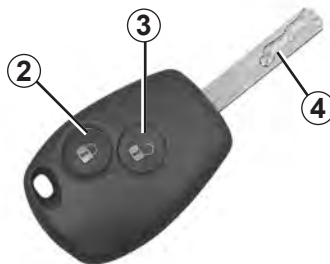


## Clé A

1 Clé codée de contacteur-démarrateur, des portes et du bouchon de remplissage carburant.

La clé ne doit pas être utilisée pour une autre fonction que celles décrites dans la notice (décapsuler une bouteille...).

**(B)**



26519

## Télécommande à radiofréquence B

- 2 Verrouillage de tous les ouvrants.
- 3 Déverrouillage de tous les ouvrants.
- 4 Clé codée de contacteur-démarrateur, de la porte conducteur et du bouchon de remplissage carburant.

### Conseil

N'approchez pas la télécommande d'une source de chaleur, de froid ou d'humidité.



### Responsabilité du conducteur

Ne quittez jamais votre véhicule en y laissant un enfant (ou un animal). En effet, celui-ci pourrait faire démarrer le moteur ou faire fonctionner des équipements électriques, par exemple lève-vitres, et risquerait de se coincer une partie du corps (cou, bras, main...).

Risque de blessures graves.



# CLÉ, TÉLÉCOMMANDE À RADIOFRÉQUENCE : généralités (2/2)

## Champ d'action la télécommande à radiofréquence

Il varie selon l'environnement : attention donc aux manipulations de la télécommande pouvant verrouiller ou déverrouiller le véhicule par appuis intempestifs sur les boutons.

**Nota :** pour certains véhicules, si aucune porte n'est ouverte dans les 2 minutes (environ) suivant le déverrouillage par la télécommande, les portes se verrouillent de nouveau automatiquement.

### Interférence

La présence de certains objets (objets métalliques, téléphones portables, zone soumise à de fort rayonnement électromagnétique...), à proximité de la clé, peut créer des interférences et gêner le fonctionnement du système.

### Remplacement, besoin d'une clé ou d'une télécommande supplé- mentaire

Adressez-vous exclusivement à un Représentant de la marque :

- en cas de remplacement d'une clé, il sera nécessaire d'amener le véhicule et toutes ses clés chez un Représentant de la marque pour initialiser l'ensemble ;
- suivant véhicule, vous avez la possibilité d'utiliser jusqu'à quatre télécommandes.

### Défaillance de la télécommande

Assurez-vous d'avoir toujours une pile en bon état, du bon modèle et introduite correctement. La durée de vie de la pile est d'environ deux ans.

Pour connaître la procédure de changement de pile, reportez-vous au paragraphe « Télécommande à radiofréquence : pile » en chapitre 5.

## TÉLÉCOMMANDE À RADIOFRÉQUENCE : utilisation

Le verrouillage ou le déverrouillage des portes est assuré par la télécommande **B**.

Elle est alimentée par une pile qu'il convient de remplacer (reportez-vous au paragraphe « Télécommande à radiofréquence : piles » en chapitre 5).

**B**



### Verrouillage des portes

Pressez le bouton de verrouillage **1**.

Le verrouillage est visualisé **par deux clignotements** des feux de détresse et des répéteurs latéraux.

Si un ouvrant est ouvert ou mal fermé, il y a une condamnation puis une décondamnation rapide des ouvrants et pas de clignotement des feux de détresse et des répéteurs latéraux.

**B**

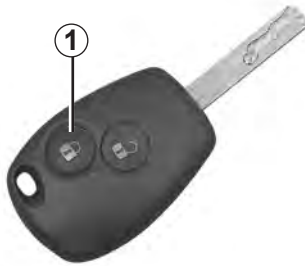


### Déverrouillage des portes

Pressez le bouton de déverrouillage **2**.

Le déverrouillage est visualisé **par un clignotement** des feux de détresse et des répéteurs latéraux.

# SUPER CONDAMNATION



## Super condamnation des ouvrants

(pour certains pays)

Celle-ci permet de verrouiller les ouvrants et d'empêcher l'ouverture des portes par les poignées intérieures (cas d'un bris de glace suivi d'une tentative d'ouverture des portes par l'intérieur).

## Pour activer la super condamnation

Exercez deux impulsions rapprochées sur le bouton **1**.

Le verrouillage est visualisé par cinq clignotements des feux de détresse et des répétiteurs latéraux.



N'utilisez jamais la super condamnation des portes s'il reste quelqu'un à l'intérieur du véhicule !

# OUVERTURE, FERMETURE DES PORTES



## Commande manuelle

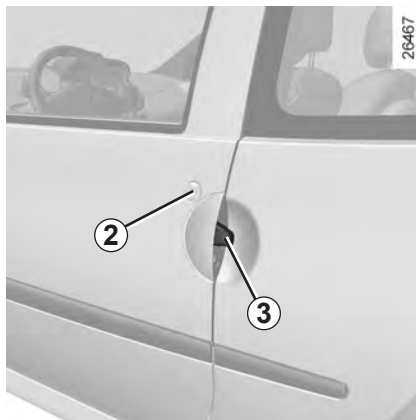
### Ouverture manuelle de l'intérieur

Tirez la poignée 1.



### Responsabilité du conducteur

Si vous décidez de rouler portes verrouillées, sachez que cela peut rendre plus difficile l'accès des secouristes dans l'habitacle en cas d'urgence.



## Ouverture manuelle de l'extérieur

Déverrouillez avec la clé la serrure 2 de la porte avant. Placez la main sous la poignée 3. Levez-la, puis tirez la porte vers vous.



### Responsabilité du conducteur lors du stationnement ou arrêt du véhicule

Ne quittez jamais votre véhicule en y laissant un enfant, un adulte non autonome ou un animal même pour une courte durée.

En effet, ceux-ci pourraient se mettre en danger ou mettre en danger d'autres personnes, par exemple en démarrant le moteur, en actionnant des équipements comme les lève-vitres ou encore en verrouillant les portes.

De plus, par temps chaud et/ou ensoleillé, sachez que la température intérieure de l'habitacle monte très rapidement.

**RISQUE DE MORT OU BLESSURES GRAVES.**

## Alarme sonore d'oubli d'éclairage

À l'ouverture de la porte conducteur ou, suivant véhicule, des portes avant et du coffre, une alarme sonore se déclenche pour vous signaler que les feux sont restés allumés alors que le contact moteur est coupé (risque de décharge de la batterie...).

# VERROUILLAGE, DÉVERROUILLAGE DES PORTES (1/3)



## **Commande électrique** (suivant véhicule)

Elle permet la condamnation ou la décondamnation simultanée des serrures des portes et du coffre à bagages.

Verrouillez ou déverrouillez en appuyant sur le contacteur **1**.

Le verrouillage/déverrouillage des portes ne peut pas être effectué porte ouverte.

Si un ouvrant est ouvert ou mal fermé, il y a un verrouillage/déverrouillage rapide des ouvrants.

## Témoin d'état des ouvrants

**Le témoin lumineux du contacteur 1 vous informe de l'état de fermeture des ouvrants :**

- lorsque les ouvrants sont verrouillés, le témoin est allumé ;
- lorsqu'un ouvrant est ouvert (ou mal fermé) le témoin est éteint.

Lorsque vous condamnez les portes avec la télécommande, le témoin reste allumé pendant environ une minute puis s'éteint.



Si vous décidez de rouler portes verrouillées, sachez que cela peut rendre plus difficile l'accès des secouristes dans l'habitacle en cas d'urgence.



## **Verrouillage manuel des portes**

Porte ouverte, faites pivoter la vis **2** (à l'aide d'un outil type tournevis plat) et fermez la porte.

Celle-ci est désormais verrouillée de l'extérieur.

L'ouverture ne pourra alors se faire que de l'intérieur du véhicule ou par la clé pour la porte côté gauche.



Ne quittez jamais votre véhicule, clé à l'intérieur du véhicule.

# VERROUILLAGE, DÉVERROUILLAGE DES PORTES (2/3)

## Commande électrique

### Verrouillage/déverrouillage de l'extérieur

Dans certains cas, la télécommande à radiofréquence peut ne pas fonctionner :

- véhicule situé dans une zone à forts rayonnements électromagnétiques ;
- utilisation d'appareils fonctionnant sur la même fréquence que la télécommande (téléphone portable...) ;
- usure de la pile de la télécommande, batterie déchargée.



### Déverrouillage des ouvrants

**Utilisation de la télécommande à radiofréquence (reportez-vous au paragraphe « Clé/Télécommande à radiofréquence » en chapitre 1).**

De l'extérieur, déverrouillez avec la clé codée de contacteur-démarrateur la serrure de la porte conducteur (reportez-vous au paragraphe « Ouverture/Fermeture des portes » en chapitre 1).



Ne quittez jamais votre véhicule, clé à l'intérieur du véhicule.

## VERROUILLAGE, DÉVERROUILLAGE DES PORTES (3/3)



### Verrouillage des ouvrants

Utilisation de la commande intérieure de verrouillage/déverrouillage des portes.

Moteur arrêté, porte conducteur ouverte, mettez le contact puis coupez-le.

Exercez un appui de plus de cinq secondes sur le contacteur **1**, puis sortez du véhicule, la télécommande sur vous, et fermez la porte conducteur.

À la fermeture de la porte, tous les ouvrants sont verrouillés.

Le déverrouillage de l'extérieur du véhicule ne sera possible qu'avec la clé codée de contacteur-démarrreur, pour la porte avant gauche.

**Assurez-vous d'avoir votre télécommande sur vous avant de quitter votre véhicule.**



### Responsabilité du conducteur

Ne quittez jamais votre véhicule, clé à l'intérieur du véhicule.

Si vous décidez de rouler portes verrouillées, sachez que cela peut rendre plus difficile l'accès des secouristes dans l'habitacle en cas d'urgence.

# CONDAMNATION AUTOMATIQUE DES OUVRANTS EN ROULAGE

Vous avez le choix de décider si vous souhaitez activer la fonction.

## Pour l'activer

**Contact mis**, appuyez sur le bouton de condamnation électrique des portes **1** pendant environ 5 secondes, jusqu'à entendre un double bip sonore.

## Pour la désactiver

Contact mis, appuyez sur le bouton de condamnation électrique des portes **1** pendant environ 5 secondes, jusqu'à entendre un double bip sonore.



## Principe de fonctionnement

Au démarrage du véhicule, le système condamne automatiquement les ouvrants dès que vous atteignez environ 7 km/h.

Le témoin du bouton **1** s'allume.

La décondamnation se fait :

– à l'arrêt, par ouverture d'une porte.

**Nota** : s'il y a ouverture d'une porte, celle-ci se verrouillera de nouveau automatiquement lorsque le véhicule atteindra environ 7 km/h ;

– par appui sur le bouton de décondamnation des portes **1**.

## Anomalie de fonctionnement

Si vous constatez une anomalie de fonctionnement (pas de condamnation automatique, le témoin du bouton **1** ne s'allume pas à la condamnation des ouvrants...) vérifiez en premier lieu la bonne fermeture de tous les ouvrants. S'ils sont bien fermés et que le problème persiste, adressez-vous à un Représentant de la marque.

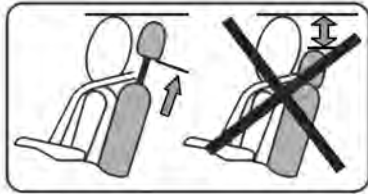


Si vous décidez de rouler portes verrouillées, sachez que cela peut rendre plus difficile l'accès des secouristes dans l'habitacle en cas d'urgence.



## APPUIS-TÊTE AVANT (1/2)

26341



### Réglage de l'appui-tête

(suivant véhicule)



L'appui-tête étant un élément de sécurité, veillez à sa présence et à son bon positionnement : le haut de l'appui-tête doit se situer le plus proche possible du sommet de la tête.

26474



### Appui-tête fixe non réglable A

#### Pour enlever l'appui-tête

Appuyez sur le bouton **1** et levez l'appui-tête jusqu'à le libérer.

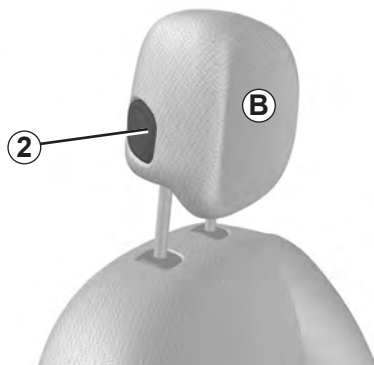
#### Pour remettre l'appui-tête

Introduisez les tiges de l'appui-tête dans les fourreaux (inclinez le dossier vers l'arrière si nécessaire). Enfoncez l'appui-tête jusqu'à son blocage.

L'appui-tête **A** est fixe et ne peut pas être réglé en hauteur.

## APPUI-TÊTE AVANT (2/2)

26473



### Appui-tête réglable en hauteur **B**

Il est reconnaissable à la présence du bouton **2**.

#### Pour monter l'appui-tête

Faites-le coulisser vers le haut jusqu'à la hauteur désirée.

#### Pour descendre l'appui-tête

Appuyez sur le bouton **2** et accompagnez l'appui-tête dans sa descente jusqu'à la hauteur désirée.

26474



### Pour enlever l'appui-tête

Montez l'appui-tête dans sa position la plus haute (inclinez le dossier vers l'arrière si nécessaire). Appuyez sur le bouton **1** et levez l'appui-tête jusqu'à le libérer.

**Nota :** lorsque l'appui-tête est extrait, veillez à ne pas modifier le positionnement des tiges **3**.

### Pour remettre l'appui-tête

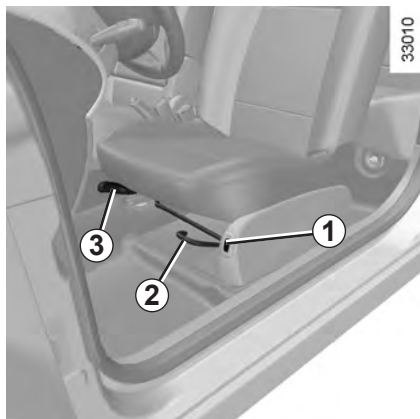
Au cas où le réglage des tiges aurait été modifié, sortez les tiges **3** au maximum en tirant dessus (veillez à leur alignement et à leur propreté), en cas de difficultés, vérifiez que les crans sont vers l'avant.

Introduisez les tiges de l'appui-tête dans les fourreaux (inclinez le dossier vers l'arrière si nécessaire).

Enfoncez l'appui-tête jusqu'à son blocage, puis appuyez sur le bouton **2** et enfoncez l'appui-tête au maximum.

Vérifiez le bon verrouillage de chaque tige **3**.

## SIÈGES AVANT (1/2)



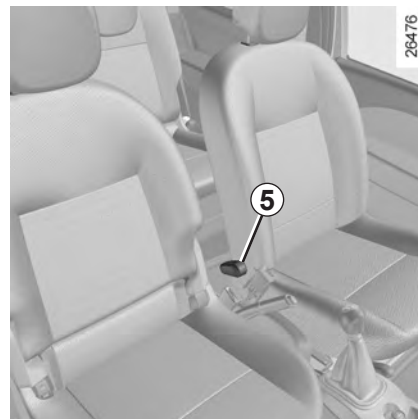
### Pour régler la hauteur de l'assise du siège conducteur (suivant véhicule)

Manœuvrez le levier 3.



### Pour avancer ou reculer

Manœuvrez le levier 2 ou la manette 4 (côté passager) pour déverrouiller. À la position choisie, relâchez le levier ou la manette et assurez-vous du bon verrouillage du siège.



### Pour incliner le dossier

Manœuvrez la manette 5 et inclinez le dossier jusqu'à la position désirée.

### Sièges chauffants

(suivant véhicule)

Contact mis, appuyez sur le contacteur 1 du siège désiré. Le témoin intégré au contacteur s'allume.

Le système, qui est thermostaté, règle le chauffage et le désactive si nécessaire.



Pour des raisons de sécurité, effectuez ces réglages véhicule à l'arrêt.

Pour ne pas gêner l'efficacité des ceintures de sécurité, nous vous conseillons de ne pas trop incliner les dossiers des sièges en arrière.

Aucun objet ne doit se trouver sur le plancher (place avant conducteur) : en effet en cas de freinage brusque, ces objets risquent de glisser sous le pédalier et d'empêcher son utilisation.



Veillez au bon verrouillage des dossiers des sièges.

## SIÈGES AVANT (2/2)



### Accès aux places arrière

Manœuvrez la poignée **4** ou **6** (suivant véhicule), basculez le dossier et faites coulisser le siège vers l'avant.

Pour remettre le siège dans sa position initiale (position mémorisée) côté conducteur, faites coulisser le siège vers l'arrière jusqu'à son verrouillage.

Ne manipulez pas simultanément la poignée **2** et la poignée **4** ou **6**.



Assurez-vous que rien ni personne ne gêne le bon verrouillage du siège avant.

Sinon, enlevez tout ce qui gêne à l'arrière. Réglez le siège en fonction de l'encombrement arrière nécessaire. Réinstallez les personnes ou objets à l'arrière.

Refaites la manipulation jusqu'à ce que le siège soit bien verrouillé.

Risque de déplacement du siège sur ses glissières à l'accélération et au freinage.



Pour des raisons de sécurité, effectuez ces réglages véhicule à l'arrêt.

Pour ne pas gêner l'efficacité des ceintures de sécurité, nous vous conseillons de ne pas trop incliner les dossiers des sièges en arrière.

Aucun objet ne doit se trouver sur le plancher (place avant conducteur) : en effet en cas de freinage brusque, ces objets risquent de glisser sous le pédalier et d'empêcher son utilisation.

Veillez au bon verrouillage des dossiers des sièges.

## CEINTURES DE SÉCURITÉ (1/2)

Pour assurer votre sécurité, portez votre ceinture de sécurité lors de tous vos déplacements. De plus, vous devez vous conformer à la législation locale du pays où vous vous trouvez.

**Avant de démarrer, procédez d'abord au réglage de la position de conduite, puis, pour tous les occupants, à l'ajustement de votre ceinture de sécurité pour obtenir la meilleure protection.**



Des ceintures de sécurité mal ajustées ou vrillées risquent de causer des blessures en cas d'accident.

Utilisez une ceinture de sécurité pour une seule personne, enfant ou adulte.

Même les femmes enceintes doivent porter leur ceinture. Dans ce cas, veillez à ce que la sangle de bassin n'exerce pas une pression trop importante sur le bas-ventre sans créer de jeu supplémentaire.

### Réglage de la position de conduite

– **Asseyez-vous bien au fond de votre siège** (après avoir retiré votre manteau, blouson...).

C'est essentiel pour le positionnement correct du dos.

– **Réglez l'avancée du siège en fonction du pédalier.**

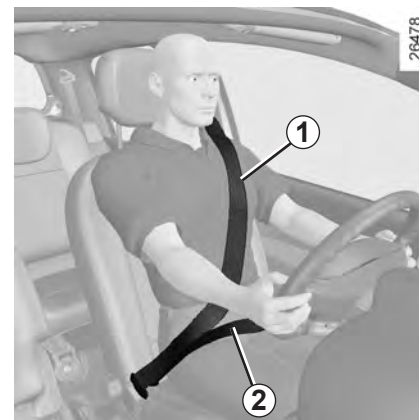
Votre siège doit être reculé au maximum compatible avec l'enfoncement complet de la pédale d'embrayage. Le dossier doit être réglé de manière à ce que les bras restent légèrement pliés.

– **Réglez la position de votre appui-tête.**

Pour un maximum de sécurité, la hauteur du sommet de l'appui-tête doit être au niveau de celui de la tête.

– **Réglez la position du volant.**

Pour la bonne efficacité des ceintures arrière, assurez-vous du bon verrouillage de la banquette arrière. Reportez-vous au paragraphe « Banquette arrière : fonctionnalités » chapitre 3.



### Ajustement des ceintures de sécurité

Tenez-vous bien appuyé contre le dossier.

La sangle baudrier **1** doit être rapprochée le plus possible de la base du cou.

La sangle de bassin **2** doit être portée à plat sur les cuisses et contre le bassin.

La ceinture doit porter le plus directement possible sur le corps. Ex. : évitez les vêtements trop épais, les objets intercalés...

## CEINTURES DE SÉCURITÉ (2/2)



### Verrouillage

Déroulez la sangle **lentement et sans à-coups** et assurez l'encliquetage du pêne **3** dans le boîtier **5** (vérifiez le verrouillage en tirant sur le pêne **3**).

S'il se produit un blocage, effectuez un large retour en arrière et déroulez à nouveau.

Si votre ceinture est complètement bloquée :

- tirez lentement, mais fortement, la sangle pour en extraire environ 3 cm ;
- laissez ensuite la ceinture se rembobiner seule ;
- déroulez à nouveau ;
- si le problème persiste, consultez un Représentant de la marque.



### Témoin d'alerte de non-port des ceintures avant

Il s'allume fixe au démarrage moteur puis, si la ceinture conducteur ou passager avant (lorsque le siège est occupé) n'est pas bouclée et que le véhicule atteint environ 15 km/h, il clignote et un signal sonore retentit pendant environ 2 minutes.

**Nota** : un objet posé sur l'assise passager peut dans certains cas déclencher le témoin d'alerte.

### Déverrouillage

Pressez le bouton **4** du boîtier **5**, la ceinture est rappelée par l'enrouleur.

Accompagnez le pêne pour faciliter cette opération.

# CEINTURES DE SÉCURITÉ ARRIÈRE



## Ceintures arrière latérales

Le verrouillage, le déverrouillage et l'ajustement s'effectuent de la même manière que pour les ceintures avant.

### Fonctionnalité des sièges arrière :

Reportez-vous en chapitre 3 au paragraphe « Sièges arrière : fonctionnalités ».



Déroulez lentement la sangle **1**.

Encliquez le pêne **2** dans le boîtier de verrouillage **3**.



Vérifiez le bon positionnement et le bon fonctionnement des ceintures de sécurité arrière après chaque manipulation des sièges arrière.

# CEINTURES DE SÉCURITÉ



– Aucune modification ne doit être apportée aux éléments du système de retenue montés d'origine : ceintures et sièges ainsi que leurs fixations. Pour des cas particuliers (ex : installation d'un siège enfant), consultez un Représentant de la marque.

– N'utilisez pas de dispositifs permettant d'introduire du jeu dans les sangles (exemples : pince à linge, clip...) : car une ceinture de sécurité portée trop lâche risque de provoquer des blessures en cas d'accident.

- Ne faites jamais passer la sangle de thorax sous votre bras, ni derrière votre dos.
- N'utilisez pas la même ceinture pour plus d'une personne et n'attachez jamais un bébé ou un enfant sur vos genoux avec votre ceinture.
- La ceinture ne doit pas être vrillée.
- À la suite d'un accident, faites vérifier et si nécessaire remplacer les ceintures. De même, faites remplacer votre ceinture si celle-ci présente une dégradation.
- Lors de la remise en place de la banquette arrière, veillez à bien repositionner la ceinture de sécurité de façon à pouvoir l'utiliser correctement.
- Veillez à insérer le pêne de la ceinture dans le boîtier approprié.
- Veillez à ne pas intercaler d'objet dans la zone du boîtier de verrouillage de la ceinture qui pourrait gêner son bon fonctionnement.
- Assurez-vous du bon positionnement du boîtier de verrouillage (il ne doit pas être caché, écrasé, plaqué... par des personnes ou des objets).



## DISPOSITIFS COMPLÉMENTAIRES À LA CEINTURE AVANT (1/4)

Ils sont constitués de :

- **prétensionneurs** ;
- **limiteurs d'effort** ;
- **airbags frontaux conducteur et passager** ;
- **airbags latéraux (suivant véhicule)**.

Ces systèmes sont prévus pour fonctionner séparément ou conjointement à l'occasion de chocs frontaux, latéraux ou arrière.

Suivant le niveau de violence du choc, le système peut déclencher :

- le blocage de la ceinture de sécurité ;
- le prétensionneur de boucle (qui se déclenche pour rectifier le jeu de la ceinture) ;
- les airbags.



### Prétensionneurs

Contact mis, lors d'un choc de type frontal important et suivant la violence du choc, le système peut déclencher le piston **1** qui rétracte instantanément la ceinture.

Les prétensionneurs servent à plaquer la ceinture contre le corps, à plaquer l'occupant sur son siège et à augmenter ainsi son efficacité.



– À la suite d'un accident, faites vérifier l'ensemble des moyens de retenue.

– Toute intervention sur le système complet (prétensionneurs, airbags, boîtiers électroniques, câblages) ou réutilisation sur tout autre véhicule, même identique, est rigoureusement interdite.

- Pour éviter tout déclenchement intempestif pouvant occasionner des dommages, seul le personnel qualifié du Réseau de la marque est habilité à intervenir sur les prétensionneurs et airbags.
- Le contrôle des caractéristiques électriques de l'allumeur ne doit être effectué que par du personnel spécialement formé, utilisant un matériel adapté.
- Lors de la mise au rebut du véhicule, adressez-vous à un Représentant de la marque pour l'élimination du générateur de gaz des prétensionneurs et airbags.

## DISPOSITIFS COMPLÉMENTAIRES À LA CEINTURE AVANT (2/4)

### Limiteur d'effort


À partir d'un certain niveau de violence de choc, ce mécanisme se déclenche pour limiter, à un niveau supportable, les efforts de la ceinture sur le corps.

### Airbag conducteur et passager

Il équipe les places avant côté conducteur et passager.

Un marquage « airbag » sur le volant et la planche de bord (zone de l'airbag **A**) et une vignette en partie inférieure du pare-brise rappellent la présence de cet équipement.

Chaque système d'airbag est composé de :

- un airbag et son générateur de gaz montés sur le volant pour le conducteur et dans la planche de bord pour le passager ;
- un boîtier électronique commun intégrant le détecteur de choc et la surveillance du système commandant l'allumeur électrique de chacun des deux générateurs de gaz ;
- suivant véhicule, un détecteur de choc latéral complémentaire ;
- un témoin de contrôle  unique au tableau de bord.



Le système d'airbag utilise un principe pyrotechnique, ce qui explique qu'à son déploiement, il produit de la chaleur, libère de la fumée (ce qui n'est pas le signe d'un départ d'incendie) et génère un bruit de détonation. Le déploiement de l'airbag, qui doit être immédiat, peut provoquer des blessures à la surface de la peau ou autres désagréments.

## DISPOSITIFS COMPLÉMENTAIRES À LA CEINTURE AVANT (3/4)



### Fonctionnement

Le système d'airbag n'est opérationnel que contact mis.

Lors d'un choc violent de type **frontal**, le(s) airbag(s) se gonfle(nt) rapidement, permettant ainsi d'amortir l'impact de la tête et du thorax du conducteur sur le volant et du passager sur la planche de bord ; puis il(s) se dégonfle(nt) immédiatement après le choc afin d'éviter toute entrave pour quitter le véhicule.



### Anomalies de fonctionnement

Le témoin 2  s'allume au tableau de bord à la mise sous contact puis s'éteint après quelques secondes.

S'il ne s'allume pas à la mise sous contact ou s'il s'allume de façon continue moteur tournant, il signale une défaillance du système.

Consultez au plus tôt un Représentant de la marque. Tout retard dans cette démarche peut signifier une perte dans l'efficacité de la protection.

## DISPOSITIFS COMPLÉMENTAIRES À LA CEINTURE AVANT (4/4)

Tous les avertissements qui suivent sont destinés à ne pas gêner le déploiement de l'airbag et à éviter des blessures graves directes par projection lors de son ouverture.



### **Avertissements concernant l'airbag conducteur**

- Ne modifiez ni le volant, ni son coussin.
- Tout recouvrement du coussin du volant est interdit.
  - Ne fixer aucun objet (épinglette, logo, montre, support de téléphone...) sur le coussin.
- Le démontage du volant est interdit (sauf pour le personnel habilité du Réseau de la marque).
- Ne pas conduire trop près du volant : adoptez une position de conduite avec les bras légèrement pliés (reportez-vous au paragraphe « Réglage de la position de conduite » en chapitre 1). Cela assurera un espace suffisant pour un déploiement et une efficacité corrects du sac.

### **Avertissements concernant l'airbag passager**

- Ne pas coller ni fixer d'objets (épinglettes, logo, montre, support de téléphone...) sur la planche de bord dans la zone de l'airbag.
- Ne rien interposer entre la planche et l'occupant (animal, parapluie, canne, paquets...).
- Ne pas poser les pieds sur la planche de bord ou le siège car ces différentes postures risquent de provoquer de graves blessures. De manière générale, maintenir éloignée toute partie du corps (genoux, mains, tête...) de la planche.
- Réactivez les dispositifs complémentaires à la ceinture passager avant dès que vous retirez un siège enfant pour assurer la protection du passager en cas de choc.

**IL EST INTERDIT D'INSTALLER UN SIÈGE ENFANT DOS À LA ROUTE SUR LE SIÈGE PASSAGER AVANT TANT QUE LES DISPOSITIFS COMPLÉMENTAIRES À LA CEINTURE PASSAGER AVANT NE SONT PAS DÉACTIVÉS.**

(Reportez-vous au paragraphe « Sécurité enfants : désactivation/activation airbag passager avant » en chapitre 1).

# DISPOSITIFS COMPLÉMENTAIRES AUX CEINTURES ARRIÈRE

## Limiteur d'effort

À partir d'un certain niveau de violence de choc, ce mécanisme se déclenche pour limiter, à un niveau supportable, les efforts de la ceinture sur le corps.



- À la suite d'un accident, faites vérifier l'ensemble des moyens de retenue.
- Toute intervention sur le système complet (airbags, boîtiers électroniques, câblages) ou réutilisation sur tout autre véhicule, même identique, est rigoureusement interdite.
- Pour éviter tout déclenchement intempestif pouvant occasionner des dommages, seul le personnel qualifié du Réseau RENAULT est habilité à intervenir sur les prétensionneurs et airbags.

# DISPOSITIFS DE PROTECTION LATÉRALE

## Airbags latéraux

Il s'agit d'airbags pouvant équiper les sièges avant et qui se déploient sur le côté des sièges (côté portière) afin de protéger les occupants en cas de choc latéral violent.

Un marquage sur le siège vous rappelle la présence de ce dispositif.

## Airbags rideaux

Il s'agit d'airbags pouvant équiper chaque côté supérieur du véhicule et qui se déploie le long des vitres latérales avant et arrière afin de protéger les occupants en cas de choc latéral.

Un marquage sur l'habillage intérieur au-dessus des vitres latérales vous rappelle la présence de ce dispositif.



### Avertissement concernant l'airbag latéral

- **Monte de housses** : les sièges équipés d'airbag nécessitent des housses spécifiques à votre véhicule. Consultez un Représentant de la marque pour savoir si de telles housses sont disponibles. L'utilisation de toute autre housse (ou de housses spécifiques à un autre véhicule) pourrait affecter le bon fonctionnement de ces airbags et porter atteinte à votre sécurité.
- Ne pas placer d'accessoire, d'objet ou même un animal entre le dossier, la portière et les habillages intérieurs. Ne pas également couvrir le dossier du siège d'objets tels que vêtements ou accessoires. Cela pourrait affecter le bon fonctionnement de l'airbag ou provoquer des blessures lors de son déploiement.
- Tout démontage ou toute modification du siège et des habillages intérieurs est interdit sauf par le personnel habilité du Réseau de la marque.
- L'espace entre le dossier de la banquette arrière et les garnitures correspond à la zone de déploiement de l'airbag : il est interdit d'y introduire des objets.

## DISPOSITIFS DE RETENUE COMPLÉMENTAIRES

Tous les avertissements qui suivent sont destinés à ne pas gêner le déploiement de l'airbag et à éviter des blessures graves directes par projection lors de son ouverture.



L'airbag est conçu pour compléter l'action de la ceinture de sécurité, l'airbag et la ceinture de sécurité constituent des éléments indissociables du même système de protection. Il est donc impératif de porter la ceinture de sécurité en permanence, le non port de la ceinture de sécurité exposant les occupants à des blessures aggravées en cas d'accident, et pouvant également aggraver les risques de blessures à la surface de la peau, qui sont inhérents au déploiement de l'airbag lui-même.

Le déclenchement des prétensionneurs ou des airbags en cas de retournement ou de choc arrière même violent n'est pas systématique. Des chocs sous le véhicule de type trottoirs, trous dans la chaussée, pierres, peuvent provoquer le déclenchement de ces systèmes.

- Toute intervention ou modification sur le système complet airbag conducteur ou passager (airbags, prétensionneurs, boîtiers électronique, câblages...) est **rigoureusement interdite** (sauf par le personnel qualifié du Réseau RENAULT) ;
- Pour préserver le bon fonctionnement et pour éviter tout déclenchement intempestif, seul le personnel qualifié du Réseau RENAULT est habilité à intervenir sur un système airbag ;
- Par mesure de sécurité, faites vérifier le système airbag lorsque le véhicule a été l'objet d'un accident, d'un vol ou d'une tentative de vol ;
- Lors du prêt ou de la revente du véhicule, informez de ces conditions le nouvel acquéreur en lui remettant la présente notice d'utilisation et d'entretien ;
- Lors de la mise au rebut du véhicule, adressez-vous à votre Représentant RENAULT pour l'élimination du(des) générateur(s) de gaz.

# SÉCURITÉ ENFANTS : généralités (1/2)

## Transport d'enfant

L'enfant, comme l'adulte, doit être assis correctement et attaché quel que soit le trajet. Vous êtes responsable des enfants que vous transportez.

L'enfant n'est pas un adulte en miniature. Il est exposé à des risques de blessures spécifiques car ses muscles et ses os sont en pleine croissance. La ceinture de sécurité seule n'est pas adaptée à son transport. Utilisez le siège enfant approprié et faites-en un usage correct.



Pour empêcher l'ouverture des portières, utilisez le dispositif « Sécurité enfants » (reportez-vous au paragraphe « Ouverture et fermeture des portes » en chapitre 1).



Un choc à 50 km/h représente une chute de 10 mètres. Ne pas attacher un enfant équivaut à le laisser jouer sur un balcon au quatrième étage sans balustrade!

Ne tenez jamais un enfant dans vos bras. En cas d'accident, vous ne le retiendrez pas même si vous êtes attachés.

Si votre véhicule a été impliqué dans un accident de la route, changez le siège enfant et faites vérifier les ceintures et les ancrages ISOFIX.



### **Responsabilité du conducteur lors du stationnement ou arrêt du véhicule**

Ne quittez jamais votre véhicule en y laissant un enfant, un adulte non autonome ou un animal même pour une courte durée.

En effet, ceux-ci pourraient se mettre en danger ou mettre en danger d'autres personnes, par exemple en démarrant le moteur, en actionnant des équipements comme les lève-vitres ou encore en verrouillant les portes.

De plus, par temps chaud et/ou ensoleillé, sachez que la température intérieure de l'habitacle monte très rapidement.

**RISQUE DE MORT OU BLESSURES GRAVES.**



## SÉCURITÉ ENFANTS : généralités (2/2)

### Utilisation d'un siège enfant

Le niveau de protection offert par le siège enfant dépend de sa capacité à retenir votre enfant et de son installation. Une mauvaise installation compromet la protection de l'enfant en cas de freinage brutal ou de choc.

Avant d'acheter un siège enfant, vérifiez qu'il est conforme à la réglementation du pays où vous vous trouvez et qu'il se monte dans votre véhicule. Consultez un Représentant de la marque afin de connaître les sièges recommandés pour votre véhicule.

Avant de monter un siège enfant, lisez sa notice et respectez les instructions. En cas de difficultés lors de l'installation, contactez le fabricant de l'équipement. Conservez la notice avec le siège.

Montrez l'exemple en bouclant votre ceinture et apprenez à votre enfant :

- à s'attacher correctement,
- à monter et descendre du côté opposé au trafic.

N'utilisez pas de siège enfant d'occasion ou dépourvu de notice d'utilisation.

Veillez à ce qu'aucun objet, dans ou à proximité du siège enfant, ne gêne son installation.



Ne laissez jamais un enfant sans surveillance dans le véhicule.

Assurez-vous que votre enfant est toujours attaché et que son harnais ou sa ceinture est correctement réglé et ajusté. Évitez les vêtements trop épais qui introduisent du jeu avec les sangles.

Ne laissez pas votre enfant dépasser la tête ou les bras par la fenêtre.

Vérifiez que l'enfant conserve une posture correcte pendant tout le trajet, notamment lorsqu'il dort.

# SÉCURITÉ ENFANTS : choix du siège enfant



31235

## Sièges enfant dos à la route

La tête du bébé est, en proportion, plus lourde que celle de l'adulte et son cou est très fragile. Transportez l'enfant le plus longtemps possible dans cette position (jusqu'à l'âge de 2 ans minimum). Elle maintient la tête et le cou. Choisissez un siège enveloppant pour une meilleure protection latérale et changez-le dès que la tête de l'enfant dépasse de la coque.



31233

## Sièges enfant face à la route

La tête et l'abdomen des enfants sont les parties à protéger en priorité. Un siège enfant face à la route solidement fixé au véhicule réduit les risques d'impact de la tête. Transportez votre enfant dans un siège face route avec harnais ou bouclier tant que sa taille le permet. Choisissez un siège enveloppant pour une meilleure protection latérale.



31234

## Rehausses

Dès 15 kg ou 4 ans l'enfant peut voyager sur un rehausseur qui permet d'adapter la ceinture de sécurité à sa morphologie. L'assise du rehausseur doit être munie de guides positionnant la ceinture sur les cuisses de l'enfant et non sur le ventre. Un dossier réglable en hauteur et équipé d'un guide sangle est conseillé pour placer la ceinture au milieu de l'épaule. Elle ne doit jamais être sur le cou ou sur le bras. Choisissez un siège enveloppant pour une meilleure protection latérale.

# SÉCURITÉ ENFANTS : choix de la fixation siège enfant (1/3)

## Choix de la fixation

Il existe deux systèmes de fixation des sièges enfant : la ceinture de sécurité ou le système ISOFIX.

### Fixation par ceinture

La ceinture de sécurité doit être ajustée pour assurer sa fonction en cas de freinage brutal ou de choc.

Respectez les trajets de sangle indiqués par le fabricant du siège enfant.

Vérifiez toujours le bouclage de la ceinture de sécurité en tirant dessus puis tendez-la au maximum en appuyant sur le siège enfant.

Vérifiez le bon maintien du siège en exerçant un mouvement gauche/droite et avant/arrière : le siège doit rester solidement fixé.

Vérifiez que le siège enfant n'est pas installé de travers et qu'il ne repose pas contre une vitre.



N'utilisez pas de siège enfant qui risque de déverrouiller la ceinture qui le retient : la base du siège ne doit pas reposer sur le pêne et/ou la boucle de la ceinture de sécurité.



La ceinture de sécurité ne doit jamais être relâchée ou vrillée. Ne la faites jamais passer sous le bras ni derrière le dos. Vérifiez que la ceinture ne soit pas endommagée par des arêtes vives. Si la ceinture de sécurité ne fonctionne pas normalement, elle ne peut pas protéger l'enfant. Consultez un Représentant de la marque. N'utilisez pas cette place tant que la ceinture n'est pas réparée.



Aucune modification ne doit être apportée aux éléments du système monté d'origine : ceintures, ISOFIX et sièges ainsi que leurs fixations.

## Fixation par système ISOFIX

Les sièges enfants ISOFIX autorisés sont homologués suivant le règlement ECE-R44 dans un des trois cas suivants :

- universel ISOFIX 3 points face à la route
- semi-universel ISOFIX 2 points
- spécifique

Pour ces deux derniers, vérifiez que votre siège enfant peut être installé en consultant la liste des véhicules compatibles.

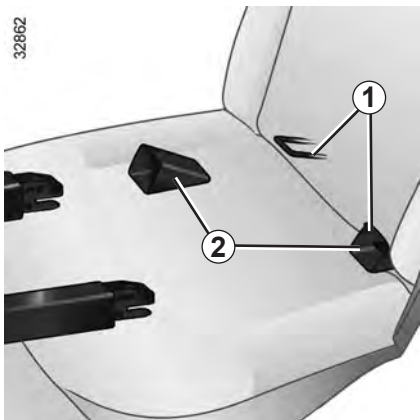
Attachez le siège enfant avec les verrous ISOFIX lorsqu'il en est équipé. Le système ISOFIX assure un montage facile, rapide et sûr.

Le système ISOFIX est constitué de 2 anneaux et, dans certains cas, d'un troisième anneau.



Avant d'utiliser un siège enfant ISOFIX que vous avez acquis pour un autre véhicule, assurez-vous que son installation est autorisée. Consultez la liste des véhicules pouvant recevoir le siège auprès du fabricant de l'équipement.

## SÉCURITÉ ENFANTS : choix de la fixation siège enfant (2/3)



Les deux anneaux **1** sont situés entre le dossier et l'assise ou la banquette du siège et sont repérés par un marquage.

Pour faciliter la mise en place et le verrouillage de votre siège enfant sur les anneaux **1**, utilisez les guides d'accès **2** du siège enfant.

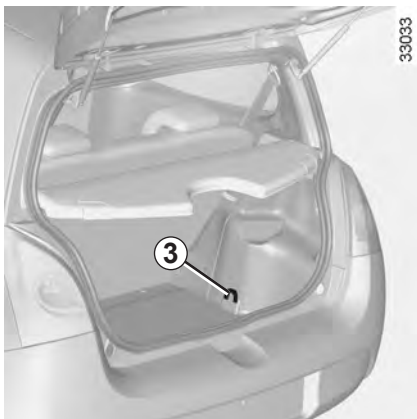


Les ancrages ISOFIX ont été exclusivement mis au point pour les sièges enfant avec système ISOFIX. Ne fixez jamais d'autres sièges enfant, ni de ceinture ou autres objets à ces ancrages.

Assurez-vous que rien ne gêne au niveau des points d'ancrage.

Si le véhicule a été impliqué dans un accident de la route, faites vérifier les ancrages ISOFIX et changez votre siège enfant.

## SÉCURITÉ ENFANTS : choix de la fixation siège enfant (3/3)



Le troisième anneau est utilisé pour attacher la sangle supérieure de certains sièges enfant.

Fixez le crochet de la sangle sur l'anneau **3** (pour la place arrière) ou **4** (pour la place avant) et tendez la sangle.

Ne modifiez pas la position du siège sur lequel est installé le siège enfant après avoir tendu la sangle.



### **RISQUE DE MORT OU DE BLESSURES GRAVES :**

avant d'installer un siège enfant sur la place passager avant, vérifiez que l'airbag est bien désactivé (reportez-vous au paragraphe « Sécurité enfants : désactivation/activation airbag passager avant » en chapitre 1).

Les sièges harnais face à la route sont autorisés uniquement s'ils sont installés par ISOFIX et sans ceinture.

## SÉCURITÉ ENFANTS : installation du siège enfant (1/4)

Certaines places ne sont pas autorisées à l'installation d'un siège enfant. Le schéma en page suivante vous indique où fixer un siège enfant.

Les types de siège enfant mentionnés peuvent ne pas être disponibles. Avant d'utiliser un autre siège enfant, vérifiez auprès du fabricant qu'il se monte.



Montez le siège enfant de préférence sur un siège arrière.

Assurez-vous que l'installation du siège enfant dans le véhicule ne risque pas de le déverrouiller de son embase.

Si vous devez enlever l'appui-tête, assurez-vous qu'il est bien rangé afin qu'il ne se transforme pas en projectile en cas de freinage brutal ou de choc.

Fixez toujours le siège enfant au véhicule même non utilisé afin qu'il ne se transforme pas en projectile en cas de freinage brutal ou de choc.

### En place avant

Le transport d'enfant à cette place est spécifique à chaque pays. Consultez la législation en vigueur et suivez les indications du schéma en page suivante. Avant d'installer un siège enfant à cette place (si autorisé) :

- baissez la ceinture de sécurité au maximum ;
- reculez le siège au maximum ;
- inclinez légèrement le dossier par rapport à la verticale (25° environ).

Ne modifiez plus ces réglages après l'installation du siège enfant.



**DANGER RISQUE DE MORT OU DE BLESSURES GRAVES :**

avant d'installer un siège enfant sur la place passager avant, vérifiez que l'airbag est bien désactivé (reportez-vous au paragraphe « Sécurité enfants : désactivation/activation airbag passager avant » en chapitre 1).

Les sièges harnais face à la route sont autorisés uniquement s'ils sont installés par ISOFIX et sans ceinture.

### En place arrière latérale

Une nacelle s'installe dans le sens transversal du véhicule et utilise au minimum deux places. Placez la tête de l'enfant du côté opposé à la porte.

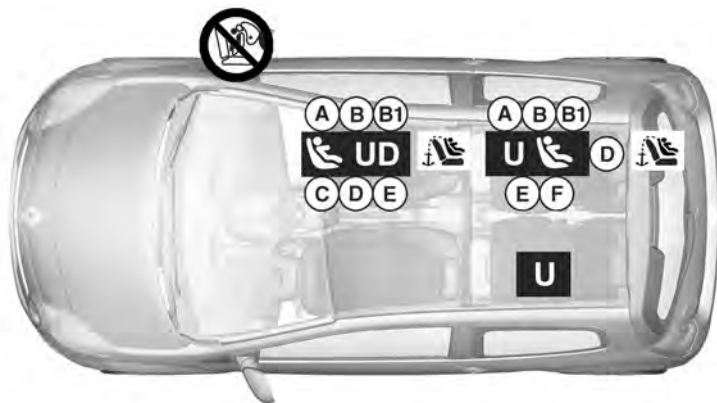
Avant d'installer un siège enfant, il est recommandé de placer le siège arrière le plus reculé possible en s'assurant le cas échéant que la jambe de force du siège enfant repose sur le plancher conformément à la notice du siège enfant.

Avancez le siège avant du véhicule au maximum pour installer un siège enfant puis reculez-le(s) siège(s) situé(s) devant au maximum sans contact avec le siège enfant.

Pour la sécurité de l'enfant face à la route, ne reculez pas le siège qui est devant l'enfant au-delà du milieu de glissière, n'inclinez pas trop le dossier (25° maximum) et reculez le siège le plus possible.

Vérifiez que le siège enfant face à la route est appuyé sur le dossier du siège du véhicule et que l'appui-tête du véhicule ne gêne pas.

## SÉCURITÉ ENFANTS : installation du siège enfant (2/4)



33032



### RISQUE DE MORT OU DE BLESSURES GRAVES :

avant d'installer un siège enfant dos route sur la place passager avant, vérifiez que l'airbag est bien désactivé (reportez-vous au paragraphe « Sécurité enfants : désactivation/activation airbag passager avant » en chapitre 1).

Les sièges harnais face à la route sont autorisés uniquement s'ils sont installés par ISOFIX et sans ceinture.

### Siège enfant fixé à l'aide de la ceinture

**U** Place autorisant la fixation par ceinture d'un siège homologué « Universel ».

**UD** Place autorisant la fixation par ceinture **uniquement** d'un **siège dos à la route** homologué « Universel ».



L'utilisation d'un système de sécurité enfant non approprié à ce véhicule ne protégera pas correctement le bébé ou l'enfant. Il risquerait d'être grièvement ou mortellement blessé.



Vérifiez l'état de l'airbag avant d'installer un passager ou un siège enfant.

### Siège enfant fixé à l'aide de la fixation ISOFIX



Place autorisant la fixation d'un siège enfant ISOFIX.



Les places arrière sont équipées d'un ancrage autorisant la fixation d'un siège enfant face à la route ISOFIX universel. Les ancrages sont situés dans le coffre et sont visibles.

La taille d'un siège enfant ISOFIX est repérée par une lettre :

- A, B et B1 : pour les sièges face route du groupe 1 (de 9 à 18 kg) ;
- C : sièges dos route du groupe 1 (de 9 à 18 kg) ;
- D et E : coques ou sièges dos route du groupe 0 ou 0+ (inférieur à 13 kg) ;
- F et G : nacelles du groupe 0 (inférieur à 10 kg).

## SÉCURITÉ ENFANTS : installation du siège enfant (3/4)

Le tableau ci-dessous reprend les mêmes informations que le visuel de la page précédente afin de respecter la réglementation en vigueur.

Type de sièges enfant	Poids de l'enfant	Taille du siège ISOFIX	Place avant passager (1) (2)	Places arrière latérales	
				droite	gauche
<b>Nacelle transversale</b> Groupe 0	< à 10 kg	F	X	U - IL (4)	U (4)
<b>Coque/siège dos route</b> Groupes 0, 0 + ou 1	< à 13 kg et 9 kg à 18 kg	D, E	U - IL	U - IL (5)	U (5)
<b>Siège dos route</b> Groupes 0 + et 1	< à 13 kg et 9 kg à 18 kg	C	U - IL	U (3)	U (3)
<b>Siège face route</b> Groupe 1	9 kg à 18 kg	A, B, B1	IL - IUF	U - IUF - IL (6)	U (6)
<b>Rehausse</b> Groupe 2 ou 3	15 kg à 36 kg	-	X	U (6)	U (6)



**(1) RISQUE DE MORT OU DE BLESSURES GRAVES** : avant d'installer un siège enfant dos route sur la place passager avant, vérifiez que l'airbag est bien désactivé (reportez-vous au paragraphe « Sécurité enfants : désactivation/activation airbag passager avant » en chapitre 1).

Les sièges harnais face à la route sont autorisés uniquement s'ils sont installés par ISOFIX et sans ceinture.



## SÉCURITÉ ENFANTS : installation du siège enfant (4/4)

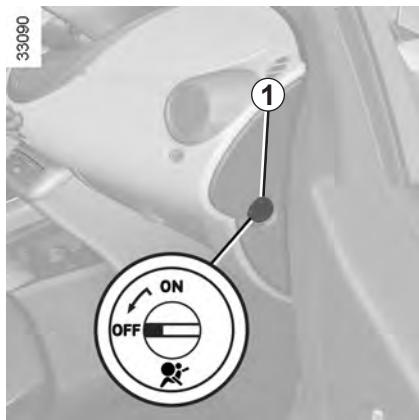
**X** = Place non autorisée à l'installation d'un siège enfant.

**U** = Place autorisant la fixation par ceinture d'un siège du commerce homologué « Universel » ; vérifiez qu'il se monte.

**IUF/IL** = Place autorisant, pour les véhicules qui en sont équipés, la fixation par attache ISOFIX d'un siège enfant homologué « Universel/semi-universel ou spécifique à un véhicule » ; vérifiez qu'il se monte.

- (2) Avant d'installer un siège enfant dos à la route : placez le siège du véhicule dans la position la plus reculée et la plus haute, et inclinez légèrement le dossier (25° environ).
- (3) Il est recommandé de placer le siège arrière le plus reculé possible en s'assurant le cas échéant que la jambe de force du siège enfant repose sur le plancher conformément à sa notice.
- (4) Une nacelle s'installe dans le sens transversal du véhicule et utilise deux places. Placez la tête de l'enfant vers l'intérieur du véhicule.
- (5) Avancez le siège avant du véhicule au maximum pour installer un siège enfant dos à la route, puis reculez-le(s) siège(s) situé(s) au maximum sans contact avec le siège enfant.
- (6) Siège enfant face à la route, placez le dossier du siège enfant en contact avec le dossier du véhicule. Réglez la hauteur de l'appui-tête ou enlevez-le si nécessaire de plus, ne reculez pas le siège situé devant l'enfant au-delà du milieu de réglage de ses glissières et n'inclinez pas son dossier au-delà de 25°.

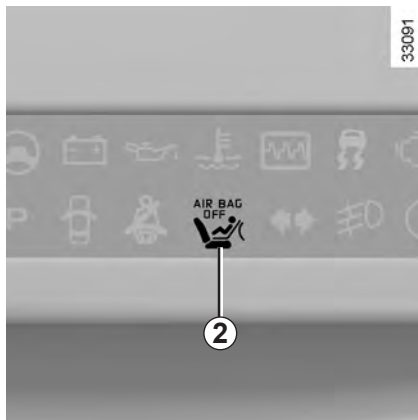
# SÉCURITÉ ENFANTS : désactivation, activation airbag passager avant (1/2)



## Désactivation des airbags passager avant

(pour les véhicules qui en sont équipés)

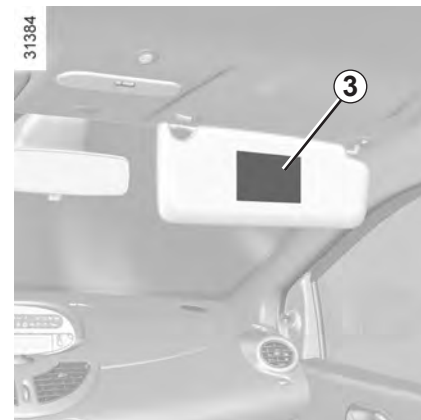
Pour pouvoir installer un siège enfant, lorsque celui-ci est autorisé sur le siège passager avant, vous devez **impérativement** désactiver les dispositifs complémentaires à la ceinture de sécurité passager avant (airbags latéraux (suivant véhicule), frontaux...).



Pour désactiver les dispositifs complémentaires à la ceinture de sécurité passager avant : coupez le contact, poussez et tournez le verrou **1** sur la position **OFF**. L'airbag est désactivé.

Contact mis, vérifiez **impérativement** que le témoin **2**, est bien allumé sur le tableau de bord.

**Ce témoin reste allumé en permanence pour vous confirmer que vous pouvez installer un siège enfant, l'airbag passager étant désactivé.**

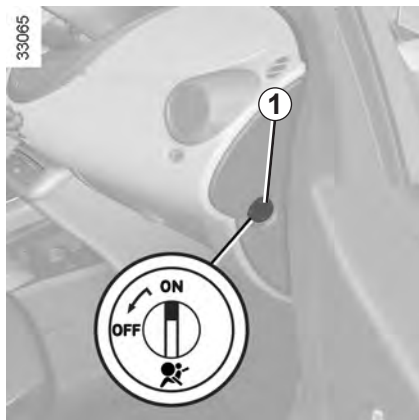


### DANGER

Du fait de l'incompatibilité entre le déploiement de l'airbag passager avant et le positionnement d'un siège enfant dos à la route, il est interdit d'installer ce siège dans cette position sauf dans le cas où le véhicule est équipé d'un dispositif de désactivation de l'airbag. Risque de blessures très graves en cas de déploiement de l'airbag.

Les marquages sur la planche de bord et sur chaque côté du pare-soleil passager **3** vous rappellent ces instructions.

# SÉCURITÉ ENFANTS : désactivation, activation airbag passager avant (2/2)



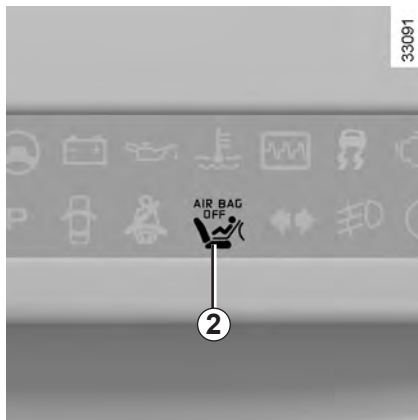
## Activation des airbags passager avant

Dès que vous enlevez le siège enfant du siège passager avant, réactivez l'airbag afin d'assurer la protection du passager avant en cas de choc.

**Pour réactiver les dispositifs complémentaires à la ceinture de sécurité passager avant :** coupez le contact, poussez et tournez le verrou **1** sur la position **ON**.

**Contact mis**, vérifiez que le témoin **2**, s'éteint.

Les dispositifs complémentaires à la ceinture de sécurité passager avant sont activés.



## Anomalies de fonctionnement



En cas d'anomalies du système activation/désactivation d'airbags passager avant, l'installation d'un siège enfant sur le siège avant est **INTERDITE**.

L'installation de tout autre passager n'est pas recommandée.

Consultez au plus tôt votre Représentant de la marque.

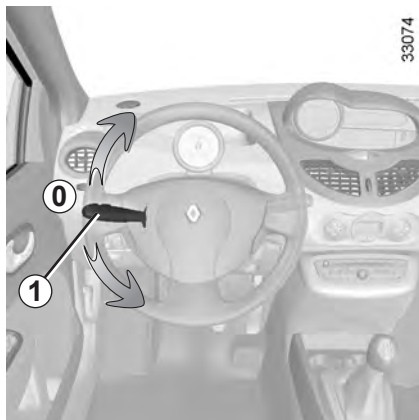


L'activation ou la désactivation de l'airbag passager doit se faire **véhicule à l'arrêt**.

En cas de manipulation véhicule roulant, les témoins  et  s'allument.

Pour retrouver l'état de l'airbag conforme à la position du verrou, coupez le contact puis remettez-le.

# AVERTISSEURS SONORE ET LUMINEUX



## Avertisseur sonore

Appuyez en bout de manette **1**.

## Avertisseur lumineux

Pour obtenir un appel lumineux, tirez la manette **1** vers vous.



## Signal « danger »

Appuyez sur le contacteur **2**.

Ce dispositif actionne simultanément les quatre feux clignotants et les répétiteurs latéraux.

Il n'est à utiliser qu'en cas de danger pour avertir les autres automobilistes que vous êtes :

- contraint de vous arrêter dans un endroit anormal voire interdit ;
- dans des conditions de conduite ou de circulation particulières.

Suivant véhicule, en cas de très forte décélération volontaire, les feux de détresse peuvent s'allumer automatiquement.

Dans ce cas, vous pouvez éteindre les feux de détresse, en appuyant une fois sur le contacteur **2**.

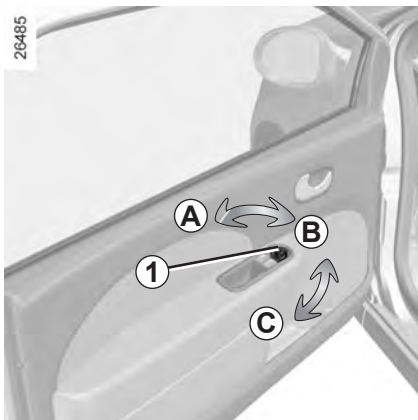
## Feux indicateurs de direction

Manœuvrez la manette **1** dans le plan du volant et dans le sens où vous allez tourner le volant.

En conduite sur autoroute, les manœuvres du volant sont généralement insuffisantes pour ramener automatiquement la manette à **0**. Il existe une position intermédiaire dans laquelle vous devez maintenir la manette pendant la manœuvre.

En relâchant la manette, celle-ci revient automatiquement à **0**.

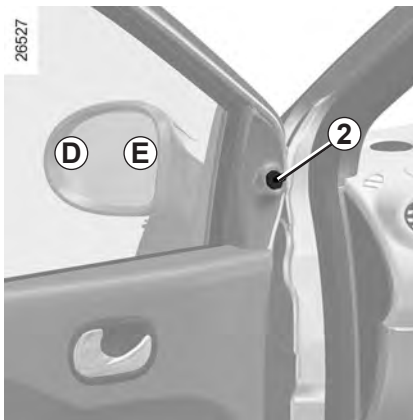
# RÉTROVISEURS



## Rétroviseurs extérieurs à commande électrique

**Contact mis**, positionnez la commande **1** sur:

- A** pour régler le rétroviseur gauche,
- C** pour régler le rétroviseur droit,
- B** pour la rendre inactive.

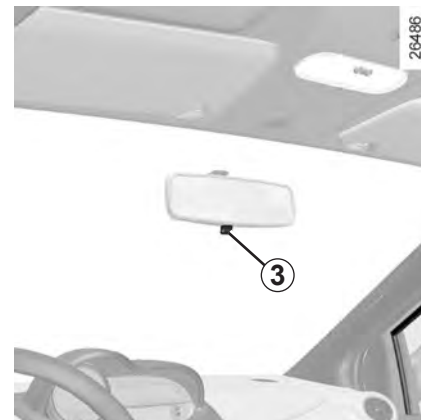


## Rétroviseurs dégivrants (suivant véhicule)

Le dégivrage du miroir est assuré conjointement avec le dégivrage-désembuage de la lunette arrière.

## Rétroviseurs extérieurs à commande manuelle

Pour orienter le rétroviseur, manœuvrez le levier **2**.



## Rétroviseur intérieur

Il est orientable. En conduite de nuit, pour ne pas être ébloui par les projecteurs d'un véhicule suiveur, basculez le petit levier **3** situé derrière le rétroviseur.



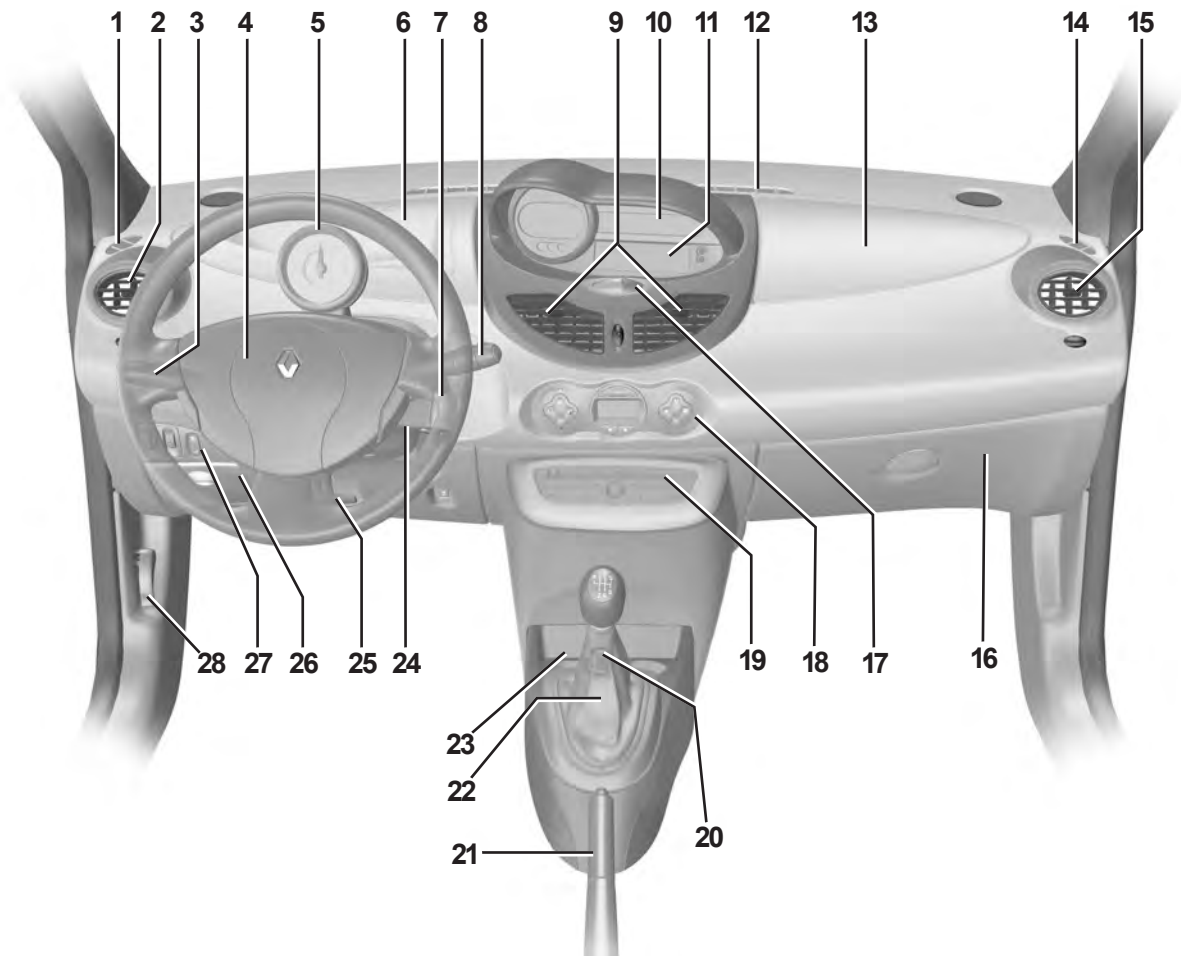
Pour des raisons de sécurité, effectuez ces réglages véhicule à l'arrêt.



Le miroir du rétroviseur extérieur côté conducteur comporte deux zones visiblement délimitées. La zone **E** correspond à ce qui est normalement vu dans un rétroviseur classique. La zone **D** permet d'accroître, pour votre sécurité, la visibilité latérale arrière.

**Les objets dans la zone D apparaissent beaucoup plus éloignés qu'ils ne le sont dans la réalité.**

## POSTE DE CONDUITE DIRECTION À GAUCHE (1/2)



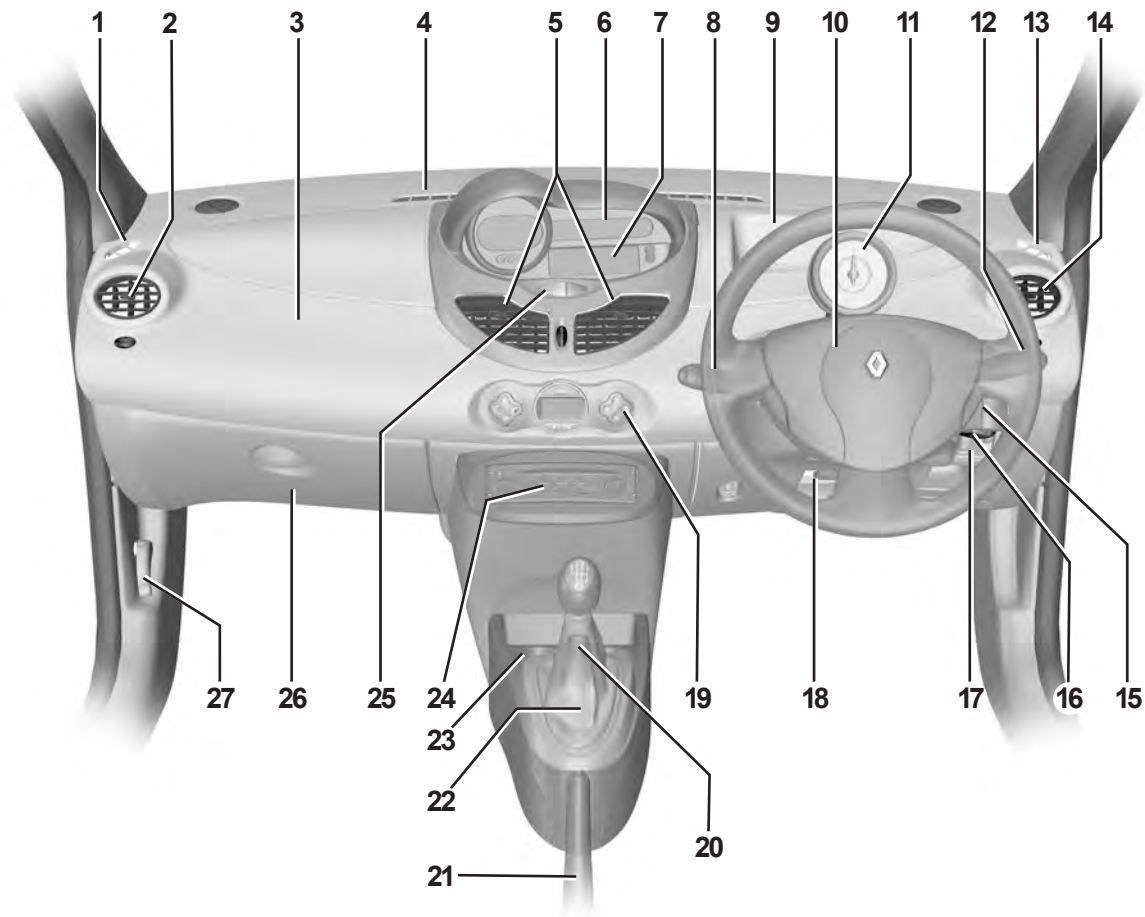
33054

## POSTE DE CONDUITE DIRECTION À GAUCHE (2/2)

La présence des équipements décrits ci-après DÉPEND DE LA VERSION DU VÉHICULE ET DU PAYS.

- 1** Frise de désembuage de vitre latérale.
- 2** Aérateur latéral.
- 3** Manette :
  - feux indicateurs de direction ;
  - éclairage extérieur ;
  - feux de brouillard avant ;
  - feux de brouillard arrière ;
  - avertisseur sonore.
- 4** Emplacement airbag conducteur, commandes de régulateur/limiteur de vitesse.
- 5** Compte-tours.
- 6** Vide-poches.
- 7** Commandes à distance radio.
- 8** – Manette d'essuie-vitres/lave-vitres du pare-brise et de la lunette arrière ;
  - Commande de défilement des informations au tableau de bord.
- 9** Aérateurs centraux.
- 10** Tableau de bord.
- 11** Affichage :
  - heure et température ;
  - radio, heure et température ou vide-poches.
- 12** Frise de désembuage pare-brise.
- 13** Emplacement airbag passager.
- 14** Frise de désembuage de vitre latérale.
- 15** Aérateur latéral.
- 16** Boîte à gants.
- 17** Contacteur des feux de détresse et contacteur de condamnation électrique des portes.
- 18** Commandes de climatisation.
- 19** Emplacement radio ou vide-poches.
- 20** Prise accessoires ou allume-ci-gares et cendrier.
- 21** Frein à main.
- 22** Levier de vitesses.
- 23** Porte-gobelets.
- 24** Contacteur de démarrage.
- 25** Commande de réglage en hauteur du volant.
- 26** Compartiment à fusibles.
- 27** Commandes de :
  - réglage électrique de la hauteur des faisceaux ;
  - rhéostat d'éclairage des appareils de contrôle ;
  - régulateur et limiteur de vitesse.
- 28** Commande de déverrouillage du capot moteur.

## POSTE DE CONDUITE DIRECTION À DROITE (1/2)



26483



## POSTE DE CONDUITE DIRECTION À DROITE (2/2)

La présence des équipements décrits ci-après DÉPEND DE LA VERSION DU VÉHICULE ET DU PAYS.

- |  |  |  |
|--|--|--|
| <p><b>1</b> Frise de désembuage de vitre latérale.</p> <p><b>2</b> Aérateur latéral.</p> <p><b>3</b> Emplacement airbag passager.</p> <p><b>4</b> Frise de désembuage pare-brise.</p> <p><b>5</b> Aérateurs centraux.</p> <p><b>6</b> Tableau de bord.</p> <p><b>7</b> Affichage :<br/>– heure et température ;<br/>– radio, heure et température ou vide-poches.</p> <p><b>8</b> – Manette d'essuie-vitres/lave-vitres du pare-brise et de la lunette arrière ;<br/>– Commande de défilement des informations au tableau de bord.</p> <p><b>9</b> Vide-poches.</p> <p><b>10</b> Emplacement airbag conducteur, commandes de régulateur/limiteur de vitesse.</p> | <p><b>11</b> Compte-tours.</p> <p><b>12</b> Manette de :<br/>– feux indicateurs de direction ;<br/>– éclairage extérieur ;<br/>– feux de brouillard avant ;<br/>– feux de brouillard arrière ;<br/>– avertisseur sonore.</p> <p><b>13</b> Frise de désembuage de vitre latérale.</p> <p><b>14</b> Aérateur latéral.</p> <p><b>15</b> Commandes à distance radio.</p> <p><b>16</b> Contacteur de démarrage.</p> <p><b>17</b> Commandes de :<br/>– réglage électrique de la hauteur des faisceaux ;<br/>– rhéostat d'éclairage des appareils de contrôle ;<br/>– régulateur et limiteur de vitesse.</p> <p><b>18</b> Commande de réglage en hauteur du volant.</p> <p><b>19</b> Commande de climatisation.</p> | <p><b>20</b> Prise accessoires ou allume-ci-gares et cendrier.</p> <p><b>21</b> Frein à main.</p> <p><b>22</b> Levier de vitesses.</p> <p><b>23</b> Porte-gobelets.</p> <p><b>24</b> Emplacement radio ou vide-poches.</p> <p><b>25</b> Contacteur des feux de détresse et contacteur de condamnation électrique des portes.</p> <p><b>26</b> Boîte à gants et compartiment à fusibles.</p> <p><b>27</b> Commande de déverrouillage du capot moteur.</p> |
|--|--|--|


## TABLEAU DE BORD : témoins lumineux (1/4)

La présence et le fonctionnement des témoins DÉPENDENT DE L'ÉQUIPEMENT ET DU PAYS.

26629



Tableau de bord A

Le témoin  nécessite un arrêt au plus tôt chez un Représentant de la marque **en conduisant avec ménagement**. Le non respect de cette préconisation risque d'entraîner un endommagement du véhicule.

### Témoin de serrage du frein à main et témoin détecteur d'incident sur circuit de freinage

S'il s'allume au freinage, accompagné du témoin **STOP** et d'un bip sonore, c'est l'indice d'une baisse de niveau dans les circuits ou d'un incident sur le système de freinage.

Arrêtez-vous et faites appel à un Représentant de la marque.



Le témoin **STOP** vous impose, pour votre sécurité, un arrêt impératif et immédiat compatible avec les conditions de circulation. Arrêtez le moteur et ne le redémarrez pas. Faites appel à un Représentant de la marque.



### Témoin de direction à assistance variable

Il s'allume à la mise sous contact puis s'éteint après quelques secondes. S'il reste allumé ou s'allume moteur tournant, cela indique une défaillance du système. Arrêtez-vous et faites appel à un Représentant de la marque.



L'absence de retour visuel ou sonore indique une défaillance du tableau de bord. Cela impose un arrêt immédiat et compatible avec les conditions de circulation. Assurez-vous de la bonne immobilisation du véhicule et faites appel à un Représentant de la marque.

## TABLEAU DE BORD : témoins lumineux (2/4)

La présence et le fonctionnement des témoins DÉPENDENT DE L'ÉQUIPEMENT ET DU PAYS.

26629



### Témoin de charge de la batterie

Il s'allume à la mise sous contact puis s'éteint après quelques secondes. S'il s'allume, accompagné du

témoin **STOP** et d'un bip sonore, cela indique une surcharge ou une décharge du circuit électrique.

S'il clignote seul, cela indique que la batterie est faible. Arrêtez-vous et faites appel à un Représentant de la marque.



### Témoin de pression d'huile

Il s'allume à la mise sous contact puis s'éteint après quelques secondes.

S'il s'allume sur route, accompagné du témoin **STOP** et d'un bip sonore, arrêtez-vous impérativement et coupez le contact.

Vérifiez le niveau d'huile. Si le niveau est normal, cela provient d'une autre cause.

Faites appel à un Représentant de la marque.



### Témoin d'alerte de température du liquide de refroidissement

S'il s'allume fixe arrêtez-vous et laissez tourner le moteur au ralenti une ou deux minutes. La température doit s'abaisser et le témoin s'éteindre. Laissez-le refroidir avant de vérifier le liquide de refroidissement.

Faites appel à un Représentant de la marque.



### Témoin de contrôle du système antipollution

Pour les véhicules qui en sont équipés, il s'allume au démarrage moteur puis s'éteint.

S'il s'allume de façon continue, consultez au plus tôt un Représentant de la marque.

S'il clignote, réduisez le régime moteur jusqu'à disparition du clignotement.

Consultez au plus tôt un Représentant de la marque.

Reportez-vous au paragraphe « Conseils antipollution, économies de carburant, conduite » en chapitre 2.



### Témoin ESP

Reportez-vous au paragraphe « Contrôle dynamique de conduite ESP avec contrôle de sous-virage et système antipatinage ASR » en chapitre 2.

## TABLEAU DE BORD : témoins lumineux (3/4)

La présence et le fonctionnement des témoins DÉPENDENT DE L'ÉQUIPEMENT ET DU PAYS.

26629



### Témoin d'Airbag

Il s'allume à la mise sous contact puis s'éteint après quelques secondes.

S'il reste allumé ou s'il s'allume moteur tournant, il signale une défaillance du système.

Consultez au plus tôt un Représentant de la marque.



### Témoin antiblocage des roues

Il s'allume à la mise sous contact puis s'éteint après quelques secondes.

S'il ne s'éteint pas à la mise sous contact ou s'il s'allume en roulant, il signale une défaillance du système d'antiblocage des roues.

Le système de freinage est alors assuré comme sur un véhicule non équipé du système ABS.

Consultez rapidement un Représentant de la marque.



### Témoin d'arrêt impératif

Il s'éteint quelques secondes après la mise sous contact, s'il ne s'allume pas, consultez un Représentant de la marque. Il peut s'allumer conjointement avec d'autres témoins et être accompagné d'un bip sonore. Il impose un arrêt immédiat (compatible avec les conditions de circulation). Faites appel à un Représentant de la marque.



### Non utilisé



### Témoin d'alerte de non-port des ceintures avant

Il s'allume fixe au démarrage moteur puis, si la ceinture conducteur ou passager avant (lorsque le siège est occupé) n'est pas bouclée et que le véhicule atteint environ 15 km/h, il clignote et un signal sonore retentit pendant environ 2 minutes.

**Nota :** un objet posé sur l'assise passager peut dans certains cas déclencher le témoin d'alerte.



### Témoin Airbag passager OFF

Il s'allume à la mise sous contact puis s'éteint après quelques secondes sauf en cas de désactivation de l'airbag passager (reportez-vous au paragraphe « Désactivation airbag passager avant » en chapitre 1).

# TABLEAU DE BORD : témoins lumineux (4/4)

La présence et le fonctionnement des témoins DÉPENDENT DE L'ÉQUIPEMENT ET DU PAYS.

26629



**Témoin des feux indicateur de direction**



**Témoin des feux de brouillard avant**



**Témoin des feux de brouillard arrière**



**Témoin d'assistance à l'économie de carburant**

Reportez-vous au paragraphe « Assistance à l'économie de carburant » en chapitre 2.



**Témoin d'alerte**

Il s'allume à la mise sous contact, puis s'éteint après quelques secondes. Il peut s'allumer avec d'autres témoins au tableau de bord.

S'il s'allume en roulant, il recommande un arrêt prochain chez un Représentant de la marque.



**Témoin du limiteur de vitesse et du régulateur de vitesse**

Pour connaître son fonctionnement, reportez-vous aux paragraphes « Régulateur de vitesse » et « Limiteur de vitesse » en chapitre 2.



**Témoin de préchauffage (version diesel)**

Contact mis, il s'allume ; il indique que les bougies de préchauffage sont en fonctionnement. Il s'éteint quand le préchauffage est obtenu et que le moteur peut démarrer.



**Témoin des feux de position**



**Témoin des feux de croisement**



**Témoin des feux de route**



**Témoin de défaillance électronique de la boîte de vitesses robotisée ou de présence d'eau dans le gazole**

Il clignote à la mise sous contact (moteur non tournant), reste fixe pendant quelques secondes puis s'éteint.

S'il s'allume en roulant cela peut indiquer une défaillance du calculateur d'injection, de la boîte de vitesses robotisée ou une présence d'eau dans le gazole.

Consultez au plus tôt un Représentant de la marque.

## TABLEAU DE BORD : afficheurs et indicateurs



**Compte-tours 1 (graduations x100)  
(suivant véhicule)**

### Indicateur de vitesse 2

Pour le passage de miles en km/h, reportez-vous au paragraphe « Ordinateur de bord » en chapitre 1.

### Alarme sonore de survitesse

Suivant véhicule, une alarme sonore retentit pendant environ 10 secondes toutes les 30 secondes tant que le véhicule dépasse 120 km/h.



**Afficheur boîte de vitesses  
robotisée 3**

Il indique le rapport de boîte engagé (suivant véhicule). Reportez-vous en chapitre 2 « Boîte de vitesses Quickshift ».

**Indicateur de niveau carburant 4**

### Alerte mini carburant

S'il clignote accompagné d'un bip sonore, il indique le niveau mini de carburant. Faites le plein dès que possible. À chaque mise sous contact, lorsque le niveau mini carburant est atteint, un bip sonore retentit pour vous en avertir.

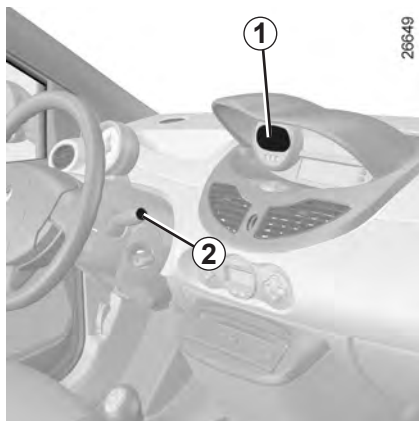


**Afficheur d'informations 5**

Suivant véhicule, il regroupe :

- l'heure;
- la température extérieure;
- les informations radios.

## ORDINATEUR DE BORD (1/5)



### Afficheur 1

#### Touche de Top Départ et de mise à zéro du totalisateur partiel 2

Un appui long sur la touche 2 permet de faire une mise à zéro du totalisateur partiel. L'affichage doit être en sélection « Totalisateur partiel ».

#### Touche de sélection de l'affichage 1

Fait défiler les informations suivantes (suivant véhicule) par appuis successifs sur la touche 2 :

- totalisateur général ;
- totalisateur partiel ;
- carburant consommé ;
- consommation moyenne ;
- consommation instantanée ;
- autonomie prévisible ;
- distance parcourue ;
- vitesse moyenne ;
- vitesse de consigne (limiteur de vitesse/régulateur de vitesse) ;
- heure ;
- température ;
- autonomie de vidange.

Reportez-vous aux tableaux en pages suivantes, montrant des exemples d'affichage.

#### Tableau de bord en miles

Il est possible de passer en km/h.

Appuyez sur la touche 2 et mettez le contact.

L'indicateur de l'unité de mesure de vitesse clignote pendant environ trois secondes, puis la nouvelle unité s'affiche clignotante puis fixe : lâchez la touche 2.

Pour revenir en miles, procédez de la même manière.

**Nota** : après une coupure de batterie, l'ordinateur de bord reviendra automatiquement à l'unité d'origine.

**Nota** : la mise à zéro est automatique lors du dépassement de la capacité d'une des mémoires.

## ORDINATEUR DE BORD (2/5)

L'affichage des informations décrites ci-après DÉPEND DE L'ÉQUIPEMENT DU VÉHICULE ET DU PAYS.

Exemples de sélection  
de l'affichage par un appui  
long sur la touche 2

➤ Interprétation de l'affichage



➤ **Totalisateur général de distance parcourue.**



➤ **Totalisateur partiel de distance parcourue.**



➤ **Vitesse de consigne de régulateur de vitesse ou de limiteur de vitesse.**  
Reportez-vous en chapitre 2, paragraphe « Limiteur de vitesse » et « Régulateur de vitesse ».



➤ **Carburant consommé** depuis le dernier Top Départ.  
La valeur est affichée après avoir parcouru au moins 400 mètres depuis le dernier Top Départ.



➤ **Consommation instantanée.**  
Valeur affichée au-dessus d'une vitesse de 30 km/h.



## ORDINATEUR DE BORD (3/5)

L'affichage des informations décrites ci-après DÉPEND DE L'ÉQUIPEMENT DU VÉHICULE ET DU PAYS.

Exemples de sélection  
de l'affichage par un appui  
long sur la touche 2

➤ Interprétation de l'affichage



**Consommation moyenne** depuis le dernier Top Départ.  
La valeur est affichée après avoir parcouru au moins 400 mètres depuis le dernier Top Départ.



**Autonomie prévisible avec le carburant restant.**  
Cette autonomie tient compte de la consommation moyenne réalisée depuis le dernier Top Départ. Valeur affichée après avoir parcouru 400 mètres.



**Distance parcourue** depuis le dernier Top Départ.



**Vitesse moyenne** depuis le dernier Top Départ.  
Valeur affichée après avoir parcouru 400 mètres.

## ORDINATEUR DE BORD (4/5)

L'affichage des informations décrites ci-après DÉPEND DE L'ÉQUIPEMENT DU VÉHICULE ET DU PAYS.

Exemples de sélection  
de l'affichage par un appui  
long sur la touche 2



Interprétation de l'affichage



Heure.



Température.

## ORDINATEUR DE BORD (5/5)

L'affichage des informations décrites ci-après DÉPEND DE L'ÉQUIPEMENT DU VÉHICULE ET DU PAYS.

Exemples de sélection  
d'affichage par un appui  
long sur la touche 2




Interprétation de l'affichage sélectionné



### Autonomie de vidange

Distance restant à parcourir jusqu'à la prochaine vidange.

Plusieurs cas se présentent :

- autonomie inférieure à **1 500 km**. Elle apparaît sur l'afficheur pendant environ 8 secondes à la mise sous contact dès que l'autonomie est inférieure ou égale à **1 500 km**.
- autonomie égale à **0 km**. Le témoin  s'allume au tableau de bord.

**Le véhicule nécessite alors une vidange le plus rapidement possible.**

**Nota :** suivant véhicule, l'autonomie de vidange s'adapte au style de conduite (roulage fréquent à des vitesses faibles, porte à porte, roulage prolongé au ralenti, traction d'une remorque...). La distance restant à parcourir jusqu'à la prochaine vidange peut donc dans certains cas diminuer plus vite que la distance réellement parcourue.

La périodicité de vidange est indépendante du programme d'entretien du véhicule : reportez-vous au document d'entretien de votre véhicule.

**Réinitialisation :** pour réinitialiser l'autonomie de vidange, appuyez environ 10 secondes sans interruption sur l'une des touches de mise à zéro de l'affichage jusqu'à l'affichage fixe de l'autonomie de vidange.

# VOLANT DE DIRECTION



## Réglage du volant

Suivant véhicule, la position du volant est réglable en hauteur.

Maintenez le volant avec une main, levez le levier **1** et mettez le volant dans la position désirée. Abaissez le levier pour bloquer le volant.

Assurez-vous du bon verrouillage du volant.



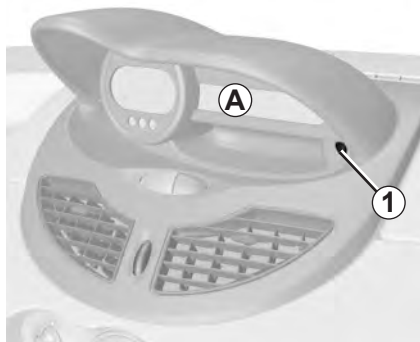
Pour des raisons de sécurité, effectuez ce réglage véhicule à l'arrêt.



Ne coupez jamais le moteur dans une descente et, de manière générale, en roulant (suppression de l'assistance de direction).

# HEURE ET TEMPÉRATURE EXTÉRIEURE (1/2)

26876



## Afficheur A

**Contact mis**, l'heure et, suivant véhicule, la température extérieure, s'affichent.

En cas de rupture de l'alimentation électrique (batterie débranchée, fil d'alimentation coupé...), les valeurs affichées par la montre perdent leur sens.

Il convient d'effectuer une mise à l'heure.

## Mise à l'heure de la montre

Véhicule avec le bouton **1** :

- Appuyez sur le bouton **1** pendant environ trois secondes;
- dès que les heures clignotent appuyez de nouveau sur le bouton **1** pour les régler;
- attendez environ trois secondes, les minutes clignotent, appuyez sur le bouton **1** pour les régler;
- attendez environ trois secondes, les minutes arrêtent de clignoter, la montre est à l'heure.



Pour votre sécurité, nous vous recommandons de ne pas effectuer de corrections en roulant.

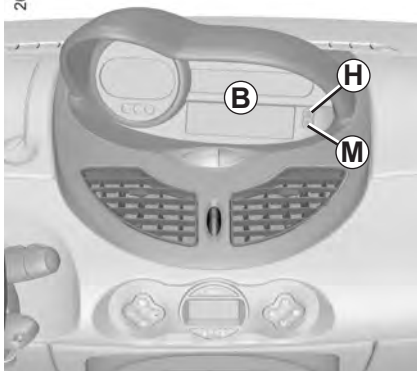


## Indicateur de température extérieure

La formation de verglas étant liée à l'exposition, l'hygrométrie locale et la température, l'indication de température extérieure ne peut donc suffire à elle seule pour détecter le verglas.

## HEURE ET TEMPÉRATURE EXTÉRIEURE (2/2)

26629



### Afficheur **B**

(suivant véhicule)

**Contact mis**, l'heure et, suivant véhicule, la température extérieure, s'affichent.

En cas de rupture de l'alimentation électrique (batterie débranchée, fil d'alimentation coupé...), les valeurs affichées par la montre perdent leur sens.

Il convient d'effectuer une mise à l'heure.

### Mise à l'heure de la montre

**Contact mis**, pressez la touche :

**H** pour les heures ;

**M** pour les minutes.

**Nota** : pour les véhicules qui ne sont pas équipés des boutons **H** et **M**, reportez-vous à la notice spécifique de l'équipement pour connaître leur particularités.



Pour votre sécurité, nous vous recommandons de ne pas effectuer de corrections en roulant.

### Indicateur de température extérieure

#### Particularité :

Lorsque la température extérieure est comprise entre - 3 °C et + 3 °C, les caractères °C clignotent (signalisation de risque de verglas).



#### Indicateur de température extérieure

La formation de verglas étant liée à l'exposition, l'hygrométrie locale et la température, l'indication de température extérieure ne peut donc suffire à elle seule pour détecter le verglas.

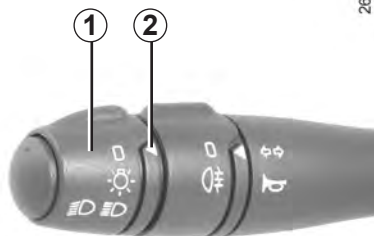
## ÉCLAIRAGES ET SIGNALISATIONS EXTÉRIEURS (1/3)



### Allumage feux de position

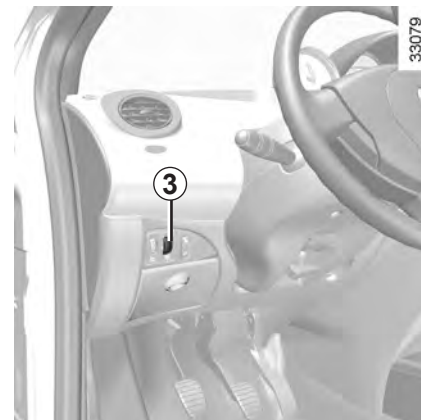
Tournez l'extrémité de la manette **1** jusqu'à l'apparition du symbole en face du repère **2**.

Le tableau de bord s'éclaire, on peut en régler l'intensité en tournant la commande **3**.



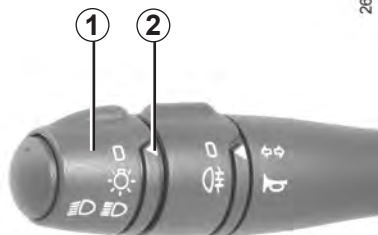
### Pour régler l'intensité lumineuse du tableau de bord

Tournez la commande **3** vers le bas pour baisser l'intensité lumineuse et vers le haut pour l'augmenter.



Avant de prendre la route la nuit : vérifiez le bon fonctionnement de l'équipement électrique et réglez vos projecteurs (si vous n'êtes pas dans vos conditions de charge habituelles). De manière générale, veillez à ce que les feux ne soient pas occultés (sauté, boue, neige, transport d'objets pouvant les cacher).

# ÉCLAIRAGES ET SIGNALISATIONS EXTÉRIEURS (2/3)



## Feux de croisement

### Fonctionnement manuel

Tournez l'extrémité de la manette **1** jusqu'à l'apparition du symbole en face du repère **2**.

Un témoin s'allume au tableau de bord

En cas de roulage à gauche avec un véhicule poste de conduite à gauche (ou vice versa), il est impératif de faire régler les feux, le temps du séjour, par un Représentant de la marque.



## Feux de route

Feux de croisement allumés, tirez la manette **1** vers vous (un témoin s'allume au tableau de bord).

Pour revenir en position feux de croisement, déplacez de nouveau la manette vers vous.



## Extinction

Ramenez la manette à sa position initiale.



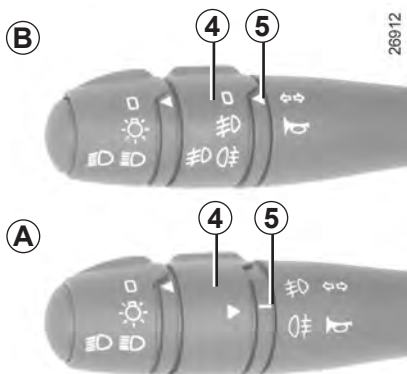
Avant de prendre la route la nuit : vérifiez le bon état de l'équipement électrique et réglez vos projecteurs (si vous n'êtes pas dans vos conditions de charge habituelles). De manière générale, veillez à ce que les feux ne soient pas occultés (saleté, boue, neige, transport d'objet pouvant les cacher).

## Alarme sonore d'oubli d'éclairage

À l'ouverture de la porte conducteur, une alarme sonore se déclenche pour vous signaler que les feux sont restés allumés alors que le contact moteur est coupé (pour éviter la décharge de la batterie ...).



## ÉCLAIRAGES ET SIGNALISATIONS EXTÉRIEURS (3/3)



### Feux de brouillard avant

Tournez l'anneau central **4** de la manette **A** ou **B**, suivant véhicule, jusqu'à l'apparition du symbole en face du repère **5**.

Lorsque vous relâchez la manette, celle-ci revient en position **0** (manette **B**) ou reste en position feu de brouillard avant (manette **A**).

### Feu de brouillard arrière

Tournez l'anneau central **4** de la manette **A** ou **B** suivant véhicule, jusqu'à l'apparition du symbole en face du repère **5**.

Lorsque vous relâchez la manette, celle-ci revient en position **0** (manette **B**) ou reste en position feu de brouillard arrière (manette **A**).

### Particularités feu de brouillard avant et arrière :

Le fonctionnement dépend de la position sélectionnée en éclairage extérieur et un témoin s'allume alors au tableau de bord.

N'oubliez pas d'interrompre le fonctionnement de ce feu quand il n'y a plus nécessité pour ne pas gêner les autres usagers.


## Extinction

- manette **A** : ramenez l'anneau central **4** à sa position initiale.
- manette **B** : faites pivoter l'anneau central **4** pour amener le repère **5** face au symbole correspondant au feu de brouillard que vous voulez éteindre.

L'extinction de l'éclairage extérieur entraîne l'extinction des feux de brouillard avant et arrière.

### Cas particulier

Les feux de brouillard avant et arrière ne fonctionnent pas en mode automatique.

Ils ne s'allument que lorsque l'extrémité de la bague **4** est en position .

ou .

# RÉGLAGE ÉLECTRIQUE DE LA HAUTEUR DES FAISCEAUX



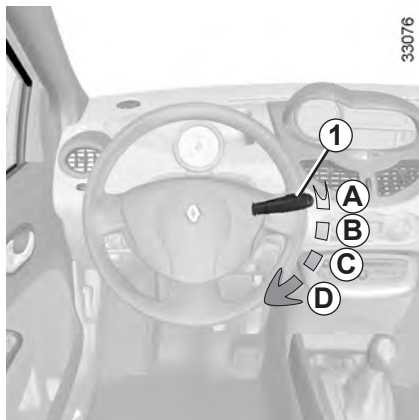
Pour les véhicules qui en sont équipés, la commande **A** permet de corriger la hauteur des faisceaux en fonction de la charge.

Tournez la commande **A** vers le bas pour baisser les projecteurs et vers le haut pour les lever.

En cas de roulage à gauche avec un véhicule poste de conduite à gauche (ou vice versa), il est impératif de faire régler les feux, le temps du séjour, par un Représentant de la marque.

	Exemples de position de réglage de la commande A en fonction de la charge	
	Toutes versions sauf Société	Société
<b>Conducteur seul</b>	0	–
<b>Conducteur seul ou avec un passager à l'avant</b>	0	–
<b>Conducteur avec un passager à l'avant et deux passagers à l'arrière</b>	1	–
<b>Conducteur avec trois passagers avec bagages</b>	2	–
<b>Conducteur avec bagages ou chargement atteignant la masse autorisée en charge</b>	3	3

## ESSUIE-VITRE, LAVE-VITRE AVANT (1/2)



### Essuie-vitre avant



Contact mis, manœuvrez la manette **1** :

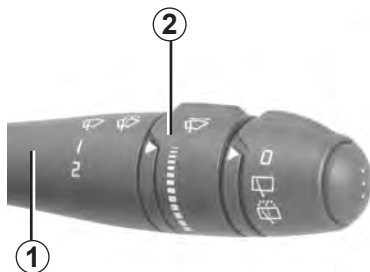
**A** arrêt ;

**B** balayage intermittent :

Entre deux balayages, les balais s'arrêtent pendant plusieurs secondes. Suivant véhicule, il est possible de modifier le temps entre les balayages en tournant l'anneau **2** ;

**C** balayage continu lent ;

**D** balayage continu rapide.



### Particularité

**En roulage** tout arrêt du véhicule réduit l'allure du balayage, d'une vitesse continue rapide vous passez en vitesse continue lente.

Dès que le véhicule roule, l'essuyage revient à la vitesse sélectionnée d'origine.

Toute action sur la manette **1** est prioritaire et annule cet automatisme.

Véhicule à l'arrêt, en cas de blocage mécanique (pare-brise gelé...) le système coupe automatiquement l'alimentation de l'essuie-vitre.

## ESSUIE-VITRE, LAVE-VITRE AVANT (2/2)



### Lave-vitre

Contact mis, tirez la manette **1** vers vous.

Une action brève déclenche un aller-retour de l'essuie-vitre. Une action prolongée déclenche trois allers-retours suivis d'un dernier aller-retour après quelques secondes.

Par temps de gel, assurez-vous que les balais d'essuie-vitres ne sont pas immobilisés par le givre (risque d'échauffement du moteur).

Surveillez l'état de ces balais. Ils sont à changer dès que leur efficacité diminue : environ tous les ans.

Si vous coupez le contact moteur avant d'avoir arrêté l'essuie-vitre les balais s'arrêteront dans une position quelconque.

Nettoyez régulièrement votre pare-brise.



Avant toute action sur le pare-brise (lavage du véhicule, dégivrage, nettoyage du pare-brise...) ramenez la manette **1** en position **A** (arrêt).

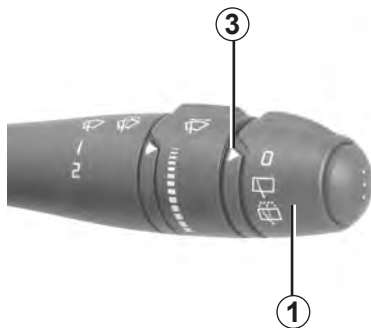
Risque de blessures et/ou de détériorations.



Lors des interventions sous le capot moteur, assurez-vous que la manette d'essuie-vitre est en position **A** (arrêt).

Risque de blessures.

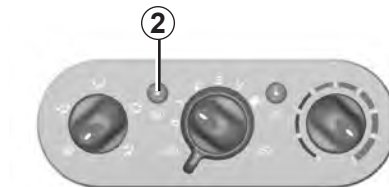
# ESSUIE-VITRE, LAVE-VITRE ARRIÈRE



## Essuie-vitre arrière à cadencement en fonction de la vitesse

**Contact mis**, tournez l'extrémité de la manette **1** jusqu'à amener le point de repère **3** en face du symbole.

La fréquence de balayage varie en fonction de la vitesse du véhicule.



## Lave-vitre arrière

**Contact mis**, tournez l'extrémité de la manette **1** jusqu'à amener le point de repère **3** en face du symbole.

Lorsque vous relâchez la manette, elle revient en position essuie-vitre arrière.

## Particularité

Suivant véhicule, si les essuie-vitres avant fonctionnent lorsque vous enclenchez la marche arrière, il se produit un balayage intermittent de l'essuie-vitre arrière.



## Lunette arrière dégivrante

**Moteur tournant**, appuyez sur la touche **2** (le témoin intégré à la touche s'allume).

Cette fonction assure le dégivrage-désembuage de la lunette arrière et des rétroviseurs électriques dégivrants (lorsque le véhicule en est équipé).

L'arrêt du fonctionnement intervient :

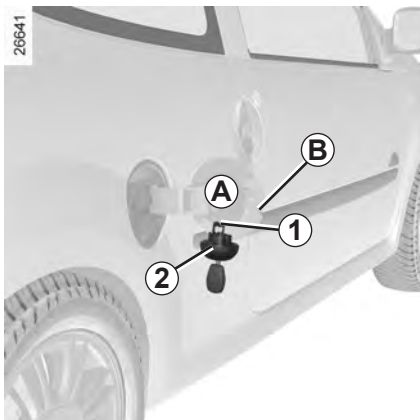
- automatiquement après 10 minutes de fonctionnement ;
- en appuyant de nouveau sur la touche **2** (le témoin s'éteint).

Avant d'utiliser l'essuie-vitre arrière, assurez-vous qu'aucun objet transporté ne gêne la course du balai.

Par temps de gel, assurez-vous que les balais d'essuie-vitres ne sont pas immobilisés par le givre (risque d'échauffement du moteur).

Surveillez l'état de ces balais. Ils sont à changer dès que leur efficacité diminue : environ tous les ans.

# RÉSERVOIR CARBURANT (1/2)



## Remplissage du réservoir

Pour ouvrir le portillon **A**, passez le doigt dans la découpe **B**.

Pendant le remplissage, utilisez le porte-bouchon **1** sur le portillon **A** pour suspendre le bouchon **2**.

**Capacité utilisable du réservoir : 40 litres environ.**

Après le remplissage, vérifiez la fermeture du bouchon et du portillon.

## Qualité du carburant

Utilisez un carburant de bonne **qualité** correspondant à la qualité définie par les normes en vigueur particulières à chaque pays.

### Versions essence

Utilisez **impérativement** de l'essence sans plomb. L'indice d'octane (RON) doit être conforme aux indications portées sur l'étiquette située dans le portillon **A**. Reportez-vous au paragraphe « Caractéristiques moteur » en chapitre 6.



### Bouchon de remplissage : il est spécifique.

Si vous devez le remplacer, assurez-vous qu'il est identique au bouchon d'origine. Adressez-vous à un Représentant de la marque.

Ne pas manœuvrer le bouchon à proximité d'une flamme ou d'une source de chaleur.

Ne pas laver la zone de remplissage au nettoyeur haute pression.

## Version diesel

Utilisez **impérativement** du gazole conforme aux indications portées sur l'étiquette située à l'intérieur du portillon **A**.

Lors du remplissage du réservoir, veillez à ce qu'il ne puisse y avoir de pénétration accidentelle d'eau. Le système d'obturation et son pourtour doivent être exempts de poussières.



Ne pas mélanger d'essence (sans plomb ou E85) au gazole, même en faible quantité.

Ne pas utiliser de carburant à base d'éthanol si votre véhicule n'y est pas adapté.

Ne pas ajouter d'additif au carburant, vous risquez d'endommager le moteur.

# RÉSERVOIR CARBURANT (2/2)

## Remplissage carburant

### Versions essence

L'utilisation d'essence au plomb endommagerait les dispositifs de dépollution et pourrait aboutir à une perte de la garantie.

Afin d'empêcher un remplissage avec de l'essence plombée, la goulotte de remplissage du réservoir d'essence comporte un étranglement muni d'un clapet qui ne **permet d'utiliser qu'un pistolet distribuant de l'essence sans plomb** (à la pompe).

- Introduisez le pistolet de manière à ouvrir le clapet et poursuivez jusqu'à amener le pistolet **en butée**;
- Maintenez-le dans cette position pendant toute l'opération de remplissage.

### Versions essence et diesel

À la suite du premier arrêt automatique en fin de remplissage, il est possible de faire au maximum deux autres déclenchements afin de préserver un volume d'expansion.



Toute intervention ou modification sur le système d'alimentation carburant (boîtiers électroniques, câblages, circuit carburant, injecteur, capots de protection...) est rigoureusement interdite en raison des risques qu'elle peut présenter pour votre sécurité (sauf par le personnel qualifié du Réseau de la marque).



### Odeur persistante de carburant

En cas d'apparition d'une odeur persistante de carburant, veuillez :

- procéder à l'arrêt du véhicule compatible avec les conditions de circulation et couper le contact ;
- enclencher le signal de détresse et faire descendre tous les occupants du véhicule et les tenir éloignés de la zone de circulation ;
- faire appel à un représentant de la marque.





# **Chapitre 2 : La conduite**

## **(conseils d'utilisation liés à l'économie et à l'environnement)**

Rodage - Contacteur de démarrage . . . . .	2.2
Démarrage,Arrêt du moteur. . . . .	2.3
Particularités des versions essence . . . . .	2.4
Particularités des versions diesel . . . . .	2.5
Levier de vitesses - Direction assistée . . . . .	2.6
Frein à main. . . . .	2.7
Conseils antipollution, économies de carburant . . . . .	2.8
Environnement . . . . .	2.11
Dispositifs de correction de conduite. . . . .	2.12
Régulateur-Limiteur de vitesse : fonction limiteur . . . . .	2.15
Régulateur- Limiteur de vitesse : fonction régulateur . . . . .	2.18
Boîte de vitesses Quickshift . . . . .	2.22

# RODAGE/CONTACTEUR DE DÉMARRAGE

## Version essence

Jusqu'à **1 000 km**, ne dépassez pas 130 km/h sur le rapport le plus élevé ou 3 000 à 3 500 tr/mn.

Ce n'est qu'après **3 000 km** environ que votre véhicule donnera toutes ses performances.

**Périodicité des révisions :** reportez-vous au document d'entretien de votre véhicule.

## Version diesel

Jusqu'à **1 500 km**, ne dépassez pas 2 500 tr/min. Après ce kilométrage vous pourrez rouler plus vite mais ce n'est qu'après 6 000 km environ que votre véhicule donnera toutes ses performances.

Pendant la période de rodage, n'accélérez pas fortement tant que le moteur est froid, ne faites pas non plus tourner trop vite le moteur.

**Périodicité des révisions :** reportez-vous au document de garantie et d'entretien du véhicule.



## Position « Stop et blocage de direction » St

Pour verrouiller, retirez la clé et tournez le volant jusqu'au verrouillage de la direction.

Pour déverrouiller, manœuvrez légèrement clé et volant.

## Position « Accessoires » A

Contact coupé, les accessoires éventuels (radio...) continuent de fonctionner.

## Position « Marche » M

Le contact est mis :

- **version essence :** vous êtes prêt à démarrer ;
- **version diesel :** le moteur est en préchauffage.

## Position « Démarrage » D

Si le moteur ne démarre pas, il faut ramener la clé en arrière avant d'actionner à nouveau le démarreur. Lâchez la clé dès que le moteur démarre.

**Nota :** en version diesel, il peut se passer quelques secondes entre l'action sur la clé et le démarrage du moteur pour permettre le préchauffage du moteur.

## Particularité des véhicules équipés d'une boîte de vitesses Quickshift

Appuyez sur la pédale de frein, levier en position **N**.

**Nota :** si un autre rapport que le neutre est affiché, celui-ci clignote, le démarrage ne sera possible que si vous appuyez sur la pédale de frein, en maintenant la clé en position démarrage.

# DÉMARRAGE, ARRÊT DU MOTEUR

## Démarrage du moteur

### – Injection essence

#### Moteur froid ou chaud :

- actionnez le démarreur **sans accélérer** ;
- relâchez la clé dès le démarrage du moteur.



#### Témoin injection diesel

Tournez la clé de contact jusqu'à la position « Marche » et maintenez cette position jusqu'à extinction du témoin de préchauffage moteur.

Amenez la clé jusqu'à la position « Démarrage » **sans accélérer**. Relâchez la clé dès le démarrage du moteur.

## Arrêt du moteur

Moteur au ralenti, ramenez la clé en position « Stop ».



### Responsabilité du conducteur

Ne quittez jamais votre véhicule, clé à l'intérieur du véhicule en y laissant un enfant (ou un animal), même pour une courte durée.

En effet, celui-ci pourrait faire démarrer le véhicule ou faire fonctionner des équipements électriques (lève-vitres...) et risquerait de se coincer une partie du corps (cou, bras, main...).  
Risque de blessures graves.

**Ne coupez jamais le contact avant l'arrêt complet du véhicule**, l'arrêt du moteur entraîne la suppression des assistances : freins, direction... et des dispositifs de sécurité passive tels que airbags, prétensionneurs.

Le retrait de la clé entraîne le blocage de la direction.

## PARTICULARITÉS VERSIONS ESSENCE

Des conditions de fonctionnement de votre véhicule telles que :

- roulage prolongé avec témoin mini carburant allumé ;
- utilisation d'essence plombée ;
- utilisation d'additifs pour lubrifiants ou carburant non agréés.

Ou des anomalies de fonctionnement telles que :

- système d'allumage défectueux ou panne d'essence ou bougie débranchée se traduisant par des ratés d'allumage et des à-coups au cours de la conduite ;
- perte de puissance,

provoquent un échauffement excessif du pot catalytique, en diminuent l'efficacité, **peuvent amener sa destruction et entraîner des dommages thermiques sur le véhicule.**

Si vous constatez les anomalies de fonctionnement ci-dessus, faites effectuer par un Représentant de la marque les réparations nécessaires au plus vite.

En présentant régulièrement votre véhicule à un Représentant de la marque suivant les périodicités préconisées dans votre document d'entretien, vous éviterez ces incidents.

### Problème de démarrage

Pour éviter d'endommager votre pot catalytique, **n'insistez pas** dans la tentative de démarrage (en utilisant votre démarreur, ou en poussant ou tirant votre véhicule) **sans avoir identifié et traité la cause de la défaillance.**

Dans le cas contraire, ne tentez plus de démarrer le moteur et faites appel à un Représentant de la marque.



Ne stationnez pas et ne faites pas tourner le moteur dans des endroits où des substances ou des matériaux combustibles tels que l'herbe ou des feuilles peuvent venir en contact avec un système d'échappement chaud.

# PARTICULARITÉS VERSIONS DIESEL

## Régime moteur diesel

Les moteurs diesel comportent un équipement d'injection **qui ne permet aucun dépassement de régime moteur** quelle que soit la vitesse engagée.

Si le message « antipollution à contrôler » s'affiche accompagné des té-

moins  et , consultez rapidement un Représentant de la marque.

## Véhicule avec filtre à particules

En roulage, suivant la qualité du carburant utilisé, des fumées blanches peuvent exceptionnellement apparaître.

Cela est dû au nettoyage automatique du filtre à particules et est sans conséquence sur le comportement du véhicule.

## Panne de carburant

Après remplissage effectué à la suite de l'**épuisement complet du carburant**, il est nécessaire de réamorcer le circuit à carburant : reportez-vous au paragraphe « réservoir à carburant » en chapitre 1 avant de redémarrer le moteur.

## Précautions hivernales

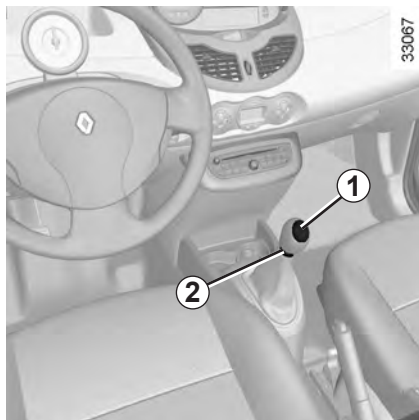
Pour éviter tout incident par temps de gel :

- Veillez à ce que votre batterie soit toujours bien chargée ;
- veillez à ne jamais laisser trop baisser le niveau de gazole dans le réservoir afin d'éviter la condensation de vapeur d'eau s'accumulant dans le fond du réservoir.



Ne stationnez pas et ne faites pas tourner le moteur dans des endroits où des substances ou des matériaux combustibles tels que l'herbe ou des feuilles peuvent venir en contact avec un système d'échappement chaud.

# LEVIER DE VITESSES/DIRECTION ASSISTÉE



## Levier de vitesses

**Pour passer la marche arrière véhicule à l'arrêt**

**Véhicules à boîte de vitesses manuelle** : revenez en position neutre (point mort) puis suivez la grille dessinée sur le pommeau **1** ou suivant véhicule, soulevez l'anneau **2** contre la boule du levier pour pouvoir passer la marche arrière.

Les feux de recul s'allument dès l'enclenchement de la marche arrière (contact mis).

**Véhicules à boîte de vitesses robotisée** : reportez-vous au paragraphe « Boîte de vitesses Quickshift » en chapitre 2.



En cas de choc sur le soulèvement du véhicule (exemple : contact avec une borne, un trottoir surélevé ou tout autre mobilier urbain) vous pouvez endommager le véhicule (exemple : déformation d'un essieu...).

Afin d'éviter tout risque d'accident, faites contrôler votre véhicule par un Représentant de la marque.

## Direction assistée

Ne roulez jamais avec une batterie faiblement chargée.

**Direction à assistance variable** (suivant véhicule)

Elle est dotée d'un système qui adapte le niveau d'assistance à la vitesse du véhicule.

La direction est plus douce en manœuvre de parking (pour plus de confort) alors que l'effort augmente progressivement avec l'accroissement de la vitesse (pour une meilleure sécurité à grande vitesse).

## Anomalies de fonctionnement

La direction peut devenir dure en roulage. Ceci est dû à une surchauffe de l'assistance. Dans ce cas laissez la refroidir.

En cas de régime moteur élevé en manœuvre à basse vitesse, la direction peut devenir dure. La direction est de nouveau assistée dès que vous roulez.



Ne coupez jamais le moteur dans une descente et, de manière générale, en roulant (suppression de l'assistance).

## FREIN À MAIN



### Pour desserrer

Tirez le levier légèrement vers le haut, enfoncez le bouton **1** et ramenez le levier au plancher.

Si vous roulez avec le frein à main mal desserré, le témoin lumineux rouge du tableau de bord restera allumé.



Au cours du roulage, veillez à ce que le frein à main soit totalement desserré (témoin rouge éteint), risque de surchauffe, voire de détérioration.

### Pour serrer

Tirez vers le haut, assurez-vous que le véhicule soit bien immobilisé.



À l'arrêt, selon la pente et/ou la charge du véhicule, il peut être nécessaire d'ajouter au moins deux crans supplémentaires de serrage et d'engager une vitesse (1<sup>ère</sup> ou marche arrière) pour les véhicules à boîte de vitesses mécanique.

## CONSEILS : antipollution, économies de carburant, conduite (1/3)

De par sa conception, ses réglages d'origine, sa consommation modérée, votre véhicule est conforme aux réglementations antipollution en vigueur. Il participe activement à la réduction d'émission de gaz polluants et aux économies d'énergie. Mais le niveau d'émission de gaz polluants et de consommation de votre véhicule dépend aussi de vous. Veillez à son bon entretien et à sa bonne utilisation.

### Assistance à l'économie de carburant

Suivant véhicule, afin d'optimiser la consommation, un témoin au compteur vous informe du meilleur moment pour engager le rapport supérieur ou le rapport inférieur :



engagez le rapport supérieur ;



engagez le rapport inférieur.

### Entretien

Il est important de noter que le non-respect des réglementations antipollution peut conduire le propriétaire du véhicule à des poursuites. De plus, le remplacement des pièces du moteur, du système d'alimentation et de l'échappement, par des pièces autres que celles d'origine préconisées par le constructeur modifie la conformité de votre véhicule aux réglementations antipollution.

Faites effectuer chez un Représentant de la marque les réglages et contrôles de votre véhicule, conformément aux instructions contenues dans le programme d'entretien : il dispose de tous les moyens matériels permettant de garantir les réglages d'origine de votre véhicule.

### Réglages moteur

- **allumage** : celui-ci ne nécessite aucun réglage.
- **bougies** : les conditions optimales de consommation, de rendement et de performances imposent de respecter rigoureusement les spécifications qui ont été établies par nos Bureaux d'Études.

En cas de remplacement de bougies, utilisez les marques, types et écartements spécifiés pour votre moteur. Pour cela consultez un Représentant de la marque.

- **ralenti** : celui-ci ne nécessite aucun réglage.
- **filtre à air, filtre à gazole** : une cartouche encrassée diminue le rendement. Il faut la remplacer.



## CONSEILS : antipollution, économies de carburant, conduite (2/3)

### Contrôle des gaz d'échappement

Le système de contrôle des gaz d'échappement permet de détecter les anomalies de fonctionnement dans le dispositif de dépollution du véhicule.

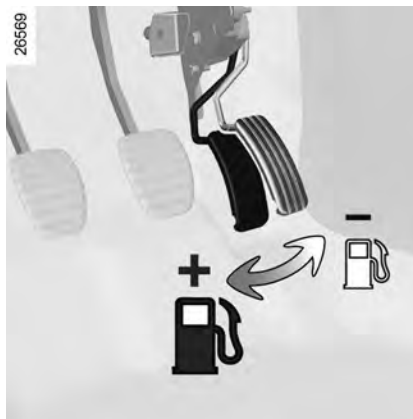
Ces anomalies peuvent entraîner des dégagements de substances nocives ou des dommages mécaniques.



Ce témoin au tableau de bord indique les éventuelles défaillances du système :

Il s'allume à la mise sous contact puis s'éteint au démarrage moteur.

- S'il s'allume de façon continue, consultez au plus tôt un Représentant de la marque ;
- s'il clignote, réduisez le régime moteur jusqu'à disparition du clignotement. Consultez au plus tôt un Représentant de la marque.



### Conduite

- Plutôt que de faire chauffer le moteur à l'arrêt, conduisez avec ménagement jusqu'à ce qu'il ait atteint sa température normale.
- La vitesse coûte cher.

- La conduite « sportive » coûte cher : préférez-lui la conduite « en souplesse ».
- Freinez le moins possible. En appréciant suffisamment à l'avance obstacle ou virage, il vous suffira de relever le pied.
- Évitez les accélérations brutales.
- Ne poussez pas le régime moteur sur les rapports intermédiaires. Utilisez donc toujours le rapport le plus élevé possible sans toutefois fatiguer le moteur.
- Sur version avec boîte de vitesses automatique restez de préférence en position **D**.
- En côte, plutôt que d'essayer de maintenir votre vitesse, n'accélérez pas plus qu'en terrain plat : gardez de préférence la même position de pied sur l'accélérateur.
- Double débrayage et coup d'accélérateur avant l'arrêt du moteur sont devenus inutiles sur les véhicules modernes.
- Intempéries, routes inondées :



### Gêne à la conduite

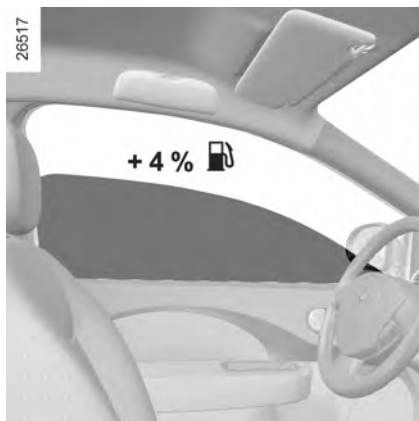
Coté conducteur, n'utiliser impérativement que des surtapis adaptés au véhicule, s'accrochant aux éléments préinstallés et vérifier régulièrement leur fixation. Ne pas superposer plusieurs tapis.

**Risque de coincement des pédales.**



Ne roulez pas sur une chaussée inondée si la hauteur de l'eau dépasse le bord inférieur des jantes.

## CONSEILS : antipollution, économies de carburant, conduite (3/3)



### Conseils d'utilisation

- L'électricité « c'est du pétrole », éteignez tout appareil électrique lorsqu'il n'est plus vraiment utile. **Mais** (sécurité d'abord), gardez vos feux allumés dès que la visibilité l'exige (voir et être vu).
- Utilisez plutôt les aérateurs. Rouler vitres ouvertes entraîne à 100 km/h : +4 % de consommation.
- Pour le trajet avec une caravane, pensez à utiliser un déflecteur agréé et n'oubliez pas de le régler.

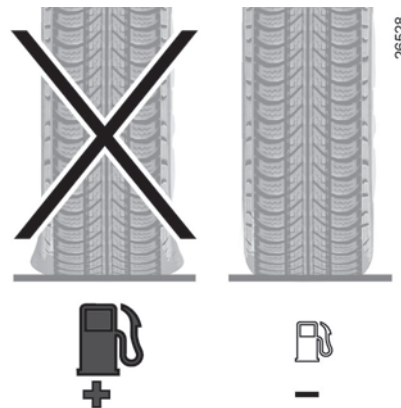
- Pour les véhicules équipés du **conditionnement d'air**, il est normal de constater une augmentation de la consommation de carburant (surtout en milieu urbain) durant son utilisation. Pour les véhicules équipés d'un conditionnement d'air sans mode automatique, arrêtez le système lorsque vous n'en avez plus l'utilité.

### Conseils pour minimiser la consommation et donc aider à préserver l'environnement :

Roulez aérateurs ouverts et vitres fermées.

Si le véhicule est resté stationné en pleine chaleur ou en plein soleil, pensez à l'aérer quelques minutes pour chasser l'air chaud avant de démarrer.

- Évitez le plein de carburant à ras bord, cela évite tout débordement.
- Ne conservez pas une galerie de toit vide.
- Pour le transport des objets volumineux, utilisez plutôt une remorque.



- Évitez l'utilisation en « porte-à-porte », (trajets courts, entrecoupés d'arrêts prolongés), le moteur n'atteint jamais sa température idéale.

### Pneumatiques

- Une pression insuffisante augmente la consommation.
- L'usage de pneumatiques non préconisés peut augmenter la consommation.

## ENVIRONNEMENT

Votre véhicule a été conçu avec la volonté de respecter l'**environnement** tout le long de sa durée de vie : lors de sa fabrication, pendant son utilisation et enfin pour sa fin de vie.

Cet engagement se traduit par la signature eco<sup>2</sup> du constructeur.

### Fabrication

La fabrication de votre véhicule s'effectue dans un site industriel appliquant des démarches de progrès sur la réduction des impacts environnementaux vis-à-vis des riverains et de la nature (réduction des consommations d'eau et d'énergie, des nuisances visuelles et sonores, des rejets atmosphériques et aqueux, tri et valorisation des déchets)

### Émissions

Dans la phase d'utilisation, votre véhicule a été conçu de manière à émettre moins d'émission de gaz à effet de serre (CO<sub>2</sub>), et donc à moins consommer (ex : 140 g/km équivaut à 5,3 l/100km pour un véhicule Diesel).

De plus, les véhicules sont équipés de systèmes de dépollution tels que le pot catalytique, la sonde lambda, le filtre à charbon actif (ce dernier empêche le rejet à l'air libre des vapeurs d'essence en provenance du réservoir)...

Pour certains véhicules diesel, ce système est complété par un filtre à particules permettant de réduire les émissions de particules de suies.

### Contribuez vous aussi au respect de l'environnement

- Les pièces usées et remplacées lors de l'entretien courant de votre véhicule (batterie, filtre à huile, filtre à air, piles...) et les bidons d'huile (vides ou remplis d'huile usagée) doivent être déposés auprès des organismes spécialisés.

- Le véhicule hors d'usage doit être remis à des centres agréés afin d'assurer son recyclage.
- Dans tous les cas, respectez les lois locales.

### Recyclage

Votre véhicule est recyclable à 85% et valorisable à 95%.

Pour atteindre ces objectifs, de nombreuses pièces du véhicule ont été conçues de manière à permettre leur recyclage. Les architectures et les matières ont été particulièrement étudiées afin de faciliter le démontage de ces composants et leur retraitement dans des filières spécifiques.

Dans le but de préserver les ressources en matières premières, ce véhicule intègre de nombreuses pièces en matières plastiques recyclées ou en matières renouvelables (matières végétales ou animales telles que coton ou laine respectivement).

## DISPOSITIFS DE CORRECTION DE CONDUITE (1/3)

Suivant véhicule, ils peuvent être constitués :

- de l'**ABS (antiblocage des roues)** ;
- du **contrôle dynamique de conduite ESP avec contrôle du sous-virage et système antipati- nage ASR** ;
- de l'**assistance au freinage d'ur- gence**.



Ces fonctions sont des aides supplémentaires en cas de conduite critique pour permettre d'adapter le comportement du véhicule à la volonté de conduite.

Cependant, les fonctions n'interviennent pas à la place du conducteur. **Elles ne repoussent pas les limites du véhicule et ne doivent pas inciter à rouler plus vite.** Elles ne peuvent donc, en aucun cas, remplacer la vigilance, ni la responsabilité du conducteur lors des manœuvres (le conducteur doit toujours être attentif aux événements soudains qui peuvent intervenir durant la conduite).

### ABS (antiblocage des roues)

Lors d'un freinage intensif, l'ABS permet d'éviter le blocage des roues donc de maîtriser la distance d'arrêt et de conserver le contrôle du véhicule.

Dans ces conditions, des manœuvres d'évitement en freinant sont alors possibles. De plus, ce système permet d'optimiser les distances d'arrêt notamment sur sol peu adhérent (sol mouillé...).

Chaque mise en œuvre du dispositif se manifeste par un tremblement de la pédale de frein. L'ABS ne permet en aucun cas d'améliorer les performances « physiques » liées à l'adhérence pneus-sol. Les règles de prudence doivent donc être **impérativement** respectées (distances entre les véhicules...).

En cas d'urgence, il est recommandé d'appliquer sur la pédale une **pression forte et continue**. Il n'est pas nécessaire d'agir par pressions successives (pompage). L'ABS modulera l'effort appliqué dans le système de freinage.

### Anomalies de fonctionnement :

- Si les témoins  et  s'allument au tableau de bord, **le freinage est toujours assuré mais sans antiblocage de roue** ;
- Si les témoins , ,  et  s'affichent au tableau de bord, **cela indique une défaillance des dispositifs de freinage et ABS**.

Dans les deux cas consultez un Représentant de la marque.



Votre freinage est partiellement assuré. Toutefois, **il est dangereux de freiner brusquement** et ceci vous impose un arrêt impératif et immédiat compatible avec les conditions de circulation. Faites appel à un Représentant de la marque.

## DISPOSITIFS DE CORRECTION DE CONDUITE (2/3)

### Contrôle dynamique de conduite ESP avec contrôle de sous-virage et système antipatinage ASR

Lorsque la fonction entre en service,

le témoin  clignote pour vous en avertir.

### Contrôle dynamique de conduite ESP

Ce système aide à conserver le contrôle du véhicule dans les situations « critiques » de conduite (évitement d'un obstacle, perte d'adhérence dans un virage...).

#### Principe de fonctionnement

Un capteur au volant permet de connaître la trajectoire de conduite voulue par le conducteur.

D'autres capteurs répartis dans le véhicule mesurent sa trajectoire réelle.

Le système compare la volonté du conducteur à la trajectoire réelle du véhicule et corrige cette dernière, si nécessaire, en agissant sur le freinage de certaines roues et/ou sur la puissance du moteur.

#### Contrôle de sous-virage

Ce système optimise l'action de l'ESP dans le cas d'un sous-virage prononcé (perte d'adhérence du train avant).

### Système antipatinage ASR

Ce système aide à limiter le patinage des roues motrices et à contrôler le véhicule dans les situations de démarrages, d'accélération ou de décélération.

#### Principe de fonctionnement

À l'aide de capteurs de roues, le système mesure et compare, à chaque instant, la vitesse des roues motrices et décèle leur emballement. Si une roue tend à patiner, le système freine celle-ci jusqu'à ce que la motricité redevienne compatible avec le niveau d'adhérence sous la roue.

Le système agit aussi sur le régime moteur selon l'adhérence disponible sous les roues, indépendamment de l'action exercée sur la pédale d'accélérateur.

## DISPOSITIFS DE CORRECTION DE CONDUITE (3/3)

### Particularité des véhicules équipés d'une boîte de vitesse Quickshift

Dans certaines situations de sol peu adhérent (herbe, neige, boue...), le système peut réduire la puissance moteur pour limiter le patinage. Si cet effet n'est pas souhaité, il est conseillé de basculer en mode manuel (utilisation du levier de vitesse) sur la boîte de vitesse Quickshift.

### Anomalie de fonctionnement

Lorsque le système détecte une anomalie de fonctionnement, les témoins



et s'affichent au tableau de bord. Dans ce cas, l'ESP et l'ASR sont désactivés.

Consultez un Représentant de la marque.

### Assistance au freinage d'urgence

C'est un système complémentaire à l'ABS qui aide à réduire les distances d'arrêt du véhicule.

#### Principe de fonctionnement

Le système permet de détecter une situation de freinage d'urgence. Dans ce cas, l'assistance de freinage développe instantanément sa puissance maximum et peut déclencher la régulation ABS.

Le freinage ABS est maintenu tant que la pédale de frein n'est pas relâchée.

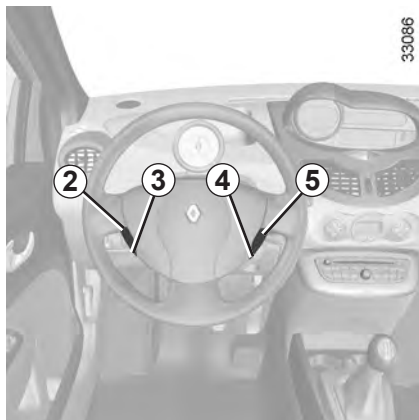
#### Allumage des feux de détresse

Suivant véhicule, ceux-ci peuvent s'allumer en cas de forte décélération.

# RÉGULATEUR-LIMITEUR DE VITESSE : fonction limiteur (1/3)

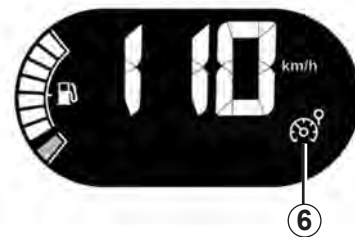


Le limiteur de vitesse est une fonction qui vous aide à ne pas dépasser une vitesse de roulage que vous aurez choisie appelée **vitesse limitée**.




## Commandes

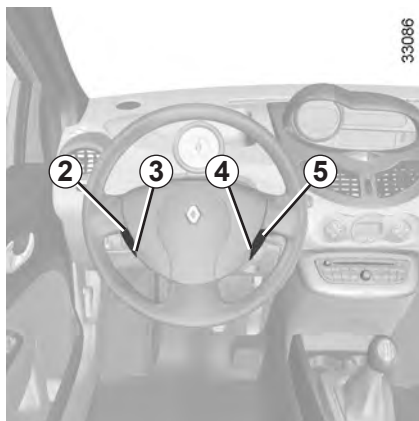
- 1 Contacteur général Marche/Arrêt.
- 2 Activation, mémorisation et variation croissante de la vitesse limitée (+).
- 3 Activation, mémorisation et variation décroissante de la vitesse limitée (-).
- 4 Mise en veille de la fonction (avec mémorisation de la vitesse limitée) (O).
- 5 Activation, mémorisation et rappel de la vitesse limitée mémorisée (R).



## Mise en service

Pressez le contacteur **1** côté . Le témoin **6** s'allume et des tirets apparaissent au tableau de bord pour indiquer que la fonction limiteur de vitesse est en service et en attente de l'enregistrement d'une vitesse de limitation. Pour enregistrer la vitesse courante, pressez le contacteur **2** (+) ou **3** (-) : la vitesse limitée remplace les tirets. La vitesse minimum enregistrée sera de 30 km/h. L'information de la vitesse mémorisée apparaît sur l'afficheur du tableau de bord.

## RÉGULATEUR-LIMITEUR DE VITESSE : fonction limiteur (2/3)



### Conduite

Lorsqu'une vitesse limitée est mémorisée, tant que cette vitesse n'est pas atteinte, la conduite est similaire à celle d'un véhicule non équipé d'un limiteur de vitesse.

Dès que vous atteignez la vitesse enregistrée, toute action sur la pédale d'accélérateur ne permettra pas le dépassement de la vitesse programmée sauf en cas de besoin (voir paragraphe « Dépassement de la vitesse limitée »).

### Variation de la vitesse limitée

Vous pouvez faire varier la vitesse limitée en agissant par appuis successifs sur le contacteur 2 (+) pour augmenter la vitesse ou sur le contacteur 3 (-) pour la diminuer.

### Dépassement de la vitesse limitée

À tout moment, il est possible de dépasser la vitesse limitée, pour cela : enfoncez **franchement et à fond** la pédale d'accélérateur (au-delà du « point dur »).

Durant le temps de dépassement, la vitesse de consigne clignote au tableau de bord.

Ensuite, relâchez la pédale d'accélérateur : la fonction limiteur de vitesse revient dès que vous atteignez une vitesse inférieure à la vitesse mémorisée.

### Impossibilité pour la fonction de tenir la vitesse limitée

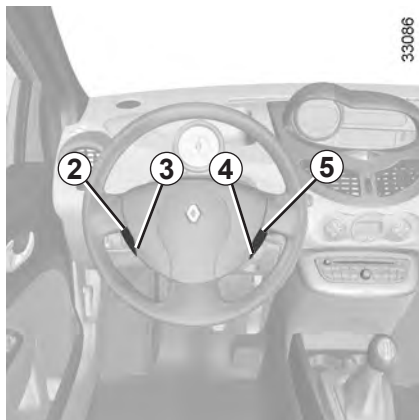
En cas de forte descente, la vitesse limitée ne peut être maintenue par le système : la vitesse mémorisée clignote au tableau de bord pour vous en informer.



La fonction limiteur de vitesse n'agit en aucun cas sur le système de freinage.



## RÉGULATEUR-LIMITEUR DE VITESSE : fonction limiteur (3/3)



### Mise en veille de la fonction

La fonction limiteur de vitesse est suspendue lorsque vous agissez sur la touche **4** (O).


Dans ce cas, la vitesse limitée reste mémorisée et la vitesse sur l'afficheur au tableau de bord apparaît entre parenthèses pour confirmer la mise en veille de la fonction.

### Rappel de la vitesse limitée

Si une vitesse est mémorisée, il est possible de la rappeler par appui sur le contacteur **5** (R).



### Arrêt de la fonction

La fonction limiteur de vitesse est interrompue lorsque vous agissez sur le contacteur **1**, dans ce cas il n'y a plus de vitesse mémorisée. L'extinction du témoin  au tableau de bord confirme l'arrêt de la fonction.

Lorsque le limiteur est mis en veille, un appui sur les contacteurs **2** (+) ou **3** (-) réactive la fonction sans tenir compte de la vitesse mémorisée : c'est la vitesse à laquelle roule le véhicule qui est prise en compte.

# RÉGULATEUR-LIMITEUR DE VITESSE : fonction régulateur (1/4)



Le régulateur de vitesse est une fonction qui vous aide à maintenir votre vitesse de roulage à une valeur constante que vous aurez choisie, appelée **vitesse de régulation**.

Cette vitesse de régulation est réglable d'une façon continue à partir de 30 km/h.



La fonction régulateur de vitesse n'agit en aucun cas sur le système de freinage.

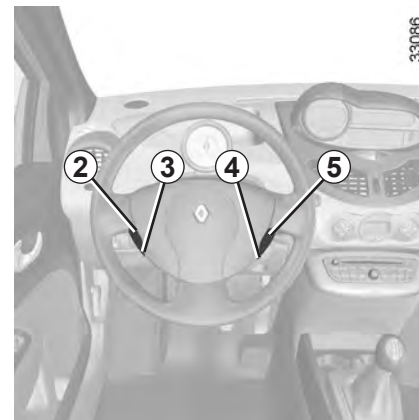


Cette fonction est une aide supplémentaire à la conduite. Cependant, la fonction n'intervient pas à la place du conducteur.

Elle ne peut donc, en aucun cas, remplacer le respect des limitations de vitesse, ni la vigilance (soyez toujours prêt à freiner en toutes circonstances), ni la responsabilité du conducteur.

Le régulateur de vitesse ne doit pas être utilisé lorsque la circulation est dense, sur route sinueuse ou glissante (verglas, aquaplanage, gravillons) et lorsque les conditions météorologiques sont défavorables (brouillard, pluie, vent latéral...).

Risque d'accident.



## Commandes

- 1 Contacteur général Marche/Arrêt.
- 2 Activation, mémorisation et variation croissante de la vitesse de régulation (+).
- 3 Activation, mémorisation et variation décroissante de la vitesse de régulation (-).
- 4 Mise en veille de la fonction (avec mémorisation de la vitesse de régulation) (O).
- 5 Activation, mémorisation et rappel de la vitesse de régulation mémorisée (R).

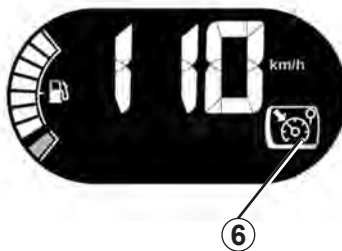
# RÉGULATEUR-LIMITEUR DE VITESSE : fonction régulateur (2/4)



## Mise en service

Pressez le contacteur **1** côté .

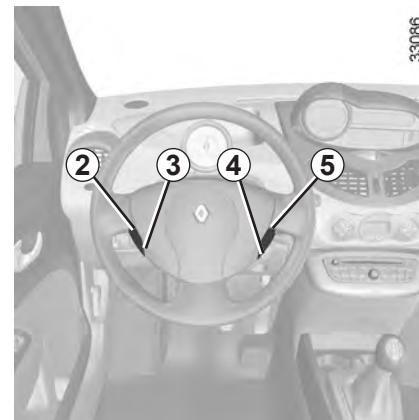
Le témoin **6** s'allume et des tirets apparaissent au tableau de bord pour indiquer que la fonction régulateur est en service et en attente de l'enregistrement d'une vitesse de régulation.



## Mise en régulation de vitesse

À vitesse stabilisée (supérieure à 30 km/h), pressez le contacteur **2** (+) ou **3** (-) : la fonction est activée, la vitesse courante mémorisée et remplace les tirets au tableau de bord.

La mise en régulation est confirmée par l'allumage du filet autour du témoin **6**.



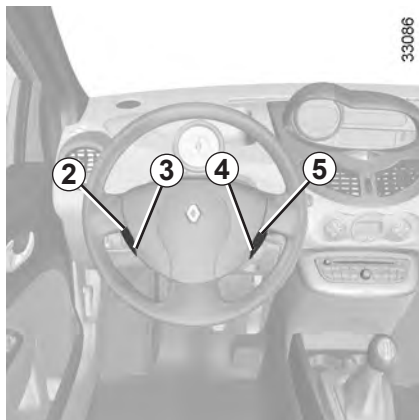
## Conduite

Lorsqu'une vitesse de régulation est mémorisée et que la régulation est activée, votre pied peut être enlevé de la pédale d'accélérateur.



Attention, il est toutefois conseillé de garder les pieds à proximité des pédales pour être prêt à intervenir en cas d'urgence.

## RÉGULATEUR-LIMITEUR DE VITESSE : fonction régulateur (3/4)



### Variation de la vitesse de régulation

Vous pouvez faire varier la vitesse de régulation en agissant par appuis successifs sur :

- le contacteur **2** (+) pour augmenter la vitesse,
- le contacteur **3** (-) pour diminuer la vitesse.

### Dépassement de la vitesse de régulation

À tout moment, il est possible de dépasser la vitesse de régulation en agissant sur la pédale d'accélérateur. Durant le temps de dépassement, la vitesse de régulation clignote au tableau de bord.

Ensuite, relâchez la pédale d'accélérateur : après quelques secondes, le véhicule reprend automatiquement la vitesse de régulation initiale.

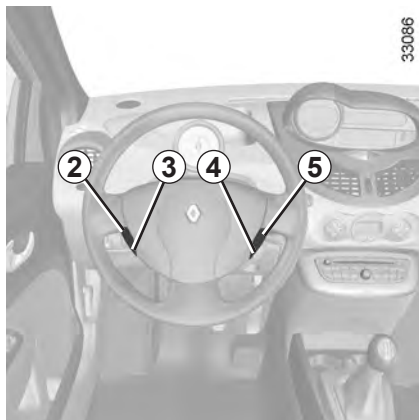
### Impossibilité pour la fonction de tenir la vitesse de régulation

En cas de forte descente, la vitesse de régulation ne peut être maintenue par le système : la vitesse mémorisée clignote au tableau de bord pour vous en informer.



La fonction régulateur de vitesse n'agit en aucun cas sur le système de freinage.

# RÉGULATEUR-LIMITEUR DE VITESSE : fonction régulateur (4/4)



## Mise en veille de la fonction

La fonction régulateur de vitesse est suspendue lorsque vous agissez sur :

- le contacteur **4** (O);
- la pédale de frein;
- la pédale d’embrayage ou le passage en position neutre pour les véhicules à boîte de vitesses Quickshift.

Dans les trois cas, la vitesse de régulation reste mémorisée. La vitesse apparaît entre parenthèse sur l’afficheur et le filet autour du témoin s’éteint pour confirmer la mise en veille de la fonction.

## Rappel de la vitesse de régulation

Si une vitesse est mémorisée, il est possible de la rappeler, après vous être assuré que les conditions de circulation sont adaptées (trafic, état de la chaussée, conditions météorologiques...). Vitesse du véhicule supérieure à 30 km / h, appuyez sur le contacteur **5** (R).

Lors du rappel de la vitesse mémorisée, l’activation du régulateur de vitesse est confirmée par l’allumage du filet autour du témoin.

**Nota** : si la vitesse précédemment enregistrée est beaucoup plus élevée que la vitesse courante, le véhicule accélérera fortement jusqu’à ce seuil.

Lorsque le régulateur est mis en veille, un appui sur les contacteurs **2** (+) ou **3** (-) réactive la fonction régulateur sans tenir compte de la vitesse mémorisée : c’est la vitesse à laquelle roule le véhicule qui est prise en compte.



## Arrêt de la fonction

La fonction régulateur de vitesse est interrompue lorsque vous agissez sur le contacteur **1**, dans ce cas il n’y a plus de vitesse mémorisée. L’extinction du témoin au tableau de bord confirme l’arrêt de la fonction.



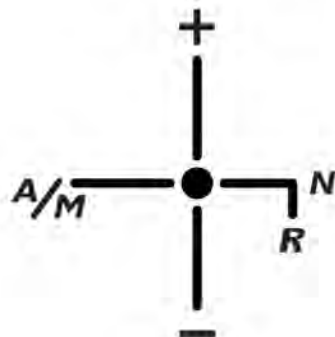
La mise en veille ou l’arrêt de la fonction régulateur de vitesse n’entraîne pas de diminution rapide de la vitesse : il vous faut freiner par appui sur la pédale de frein.

## BOÎTE DE VITESSES QUICKSHIFT (1/5)



### Levier de sélection 1

- Il permet d'engager le premier rapport de marche avant, sélectionner la marche arrière et le neutre, et de changer les rapports en mode manuel.
- Il permet de passer du mode manuel au mode automatique et inversement à tout moment, moteur tournant et rapport de marche avant engagé, en donnant une impulsion du levier vers la gauche.



### Grille de sélection des vitesses

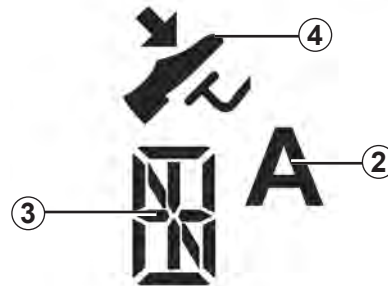
**A/M** pour changer de mode (automatique/manuel)

+ pour monter de rapport

– pour rétrograder

**N** neutre

**R** marche arrière



### Afficheur

2 mode automatique

3 affichage du rapport de boîte engagé.

4 témoin d'appui sur la pédale de frein



Pour des raisons de sécurité, ne coupez jamais le contact avant l'arrêt complet du véhicule.

# BOÎTE DE VITESSES QUICKSHIFT (2/5)

## Mise en route

Mettez le contact.

L'afficheur s'allume au tableau de bord. Si le neutre (N) est affiché, démarrez le moteur sans accélérer.

Si un autre rapport que le neutre (N) est affiché, celui-ci clignote ; **la mise en route sera possible si vous appuyez sur la pédale de frein (le témoin 4 s'allumera en cas d'oubli) en maintenant la clé en position démarrage.**

Le passage au neutre (N) se fera alors automatiquement, et le moteur démarra.

Vous pouvez également engager le neutre après mise sous contact par une impulsion du levier vers la droite, pied sur le frein.

Par défaut, moteur tournant, le mode automatique est sélectionné.

**Nota** : si l'afficheur ne s'allume pas à la mise sous contact (batterie déchargée), ne tentez pas de démarrer le moteur en poussant le véhicule.

## Démarrage

L'afficheur indique **N** (neutre) et **A** (mode automatique).

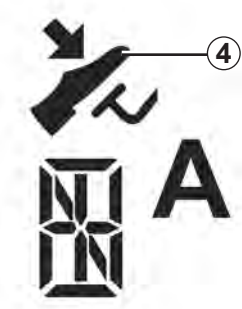
### Marche avant

- Pied sur la pédale de frein, donnez une impulsion vers l'avant sur le levier de sélection puis relâchez-le (le chiffre **1** apparaît sur l'afficheur) ;
- relâchez la pédale de frein puis accélérez doucement pour avancer.

### Marche arrière

- Pied sur la pédale de frein, donnez une impulsion vers la droite et vers l'arrière sur le levier puis relâchez-le. La marche arrière est engagée (lettre **R** sur l'afficheur).
- relâchez la pédale de frein puis accélérez doucement pour reculer. Le ralenti moteur est suffisant pour les manœuvres de stationnement.

Véhicule à l'arrêt, donnez une impulsion vers l'avant sur le levier pour engager la marche avant.



### Passage au neutre

Pédale de frein enfoncée, donnez une impulsion vers la droite.

**Nota** : à l'arrêt vous devez impérativement appuyer sur la pédale de frein pour pouvoir engager ou désengager un rapport. Dans le cas contraire, le témoin **4** s'allume.



Le niveau d'huile du réservoir du système de robotisation de la boîte de vitesses est variable suivant l'utilisation. Le rajout d'huile est rigoureusement interdit (sauf par le personnel qualifié du Réseau de la marque).

## BOÎTE DE VITESSES QUICKSHIFT (3/5)

### Conduite en mode automatique

À chaque mise sous contact, le mode automatique est sélectionné par défaut (lettre **A** sur l'afficheur).

Vous contrôlez le véhicule à l'aide de l'accélérateur et du frein.

Les vitesses passent toutes seules au bon moment et au régime convenable du moteur, car l'automatisme tient compte du profil de la route et de votre style de conduite.

Vous pouvez modifier le choix du rapport sélectionné par l'automatisme (sauf en cas de risque de sous-régime ou de surrégime) :

– en donnant une impulsion vers l'avant ou l'arrière sur le levier.

Lors d'un arrêt à un feu rouge, rapport engagé, vous pouvez maintenir le véhicule avec la pédale de frein sans passer au Neutre.

### Changement de mode

Vous pouvez changer de mode à tout moment en donnant une impulsion vers la gauche sur le levier. Ce basculement se fait sans changement de rapport.

### Conduite en mode manuel

#### Utilisation du levier de sélection

Des impulsions sur le levier permettent de passer les rapports de vitesse manuellement :

- Pour monter de rapport : donnez une impulsion vers l'avant ;
- pour rétrograder : donnez une impulsion vers l'arrière ;
- pour passer au neutre : pédale de frein enfoncée (le témoin **4** s'allumera en cas d'oubli), donnez une impulsion vers la droite.

**Nota** : véhicule à l'arrêt (stop, feu rouge...), le système passe automatiquement en première.

Deux impulsions successives vers l'avant permettent de monter deux rapports à la fois (sauf en cas de sous-régime). Deux impulsions successives vers l'arrière permettent de descendre de deux rapports (sauf en cas de surrégime).

**Nota** : le neutre est accessible en roulage ou à l'arrêt qu'avec **le pied sur le frein (en cas d'oubli le témoin 4 s'allumera)**.

#### Accélérations et dépassements

Pour obtenir la puissance maximale du véhicule, en mode automatique ou manuel, enfoncez franchement la pédale d'accélérateur jusqu'à dépasser le point dur.

Cela vous permettra, dans la mesure des possibilités du moteur, de rétrograder sur le rapport le plus adapté.

En cas de sous-régime ou de surrégime, le système agira de manière à choisir le rapport le plus adapté.



## BOÎTE DE VITESSES QUICKSHIFT (4/5)

### Stationnement

Pour stationner avec une vitesse engagée (dans une pente par exemple) : avant d'arrêter le moteur, vérifiez qu'un rapport autre que **N** est affiché au tableau de bord.

Au prochain démarrage, appuyez sur la pédale de frein. Le passage au neutre se fait alors automatiquement (lettre **N** sur l'afficheur).

### Avertisseur sonore

Si vous maintenez trop longtemps le véhicule en côte sans appuyer sur la pédale de frein ou sans utiliser le frein à main, vous sollicitez anormalement le système (risque de surchauffe de l'embrayage).

Dans ce cas un bip intermittent vous rappellera qu'il est nécessaire d'appuyer sur la pédale de frein ou d'utiliser le frein à main.

Ne quittez jamais le véhicule moteur tournant, vitesse engagée. Par mesure de sécurité, vous entendrez un bip intermittent dès l'ouverture de la porte tant que vous ne serez pas revenu au neutre ou que vous n'aurez pas coupé le contact ou appuyé sur la pédale de frein.




En cas de choc sur le soubassement du véhicule (exemple : contact avec une borne, un trottoir surélevé ou tout autre mobilier urbain) vous pouvez endommager le véhicule (exemple : déformation d'un essieu...).

Afin d'éviter tout risque d'accident, faites contrôler votre véhicule par un Représentant de la marque.

## BOÎTE DE VITESSES QUICKSHIFT (5/5)

### Anomalie de fonctionnement



En roulant, si ce témoin s'allume accompagné du témoin , il indique une défaillance du système. Dans la plupart des cas, le véhicule peut continuer à rouler avec toutefois des performances dégradées. Consultez rapidement un Représentant de la marque.

### Non-démarrage du véhicule

Si vous ne parvenez pas à démarrer et que la batterie n'est pas déchargée (afficheur allumé) :

- Mettez le contact ;
- sélectionnez le neutre ;
- faites-vous pousser ou faites rouler le véhicule en pente suffisante. Puis donnez une impulsion vers l'avant sur le levier de sélection.

Le rapport optimal permettant de démarrer le moteur est automatiquement engagé.

**Nota** : n'effectuez jamais cette manœuvre en marche arrière.

### Remorquage du véhicule

Si la boîte de vitesses est bloquée sur un rapport :

- Mettez le contact ;
- sélectionnez le neutre **ped sur le frein** ;
- vérifiez que la boîte de vitesses est bien au neutre (en poussant un peu le véhicule, par exemple).

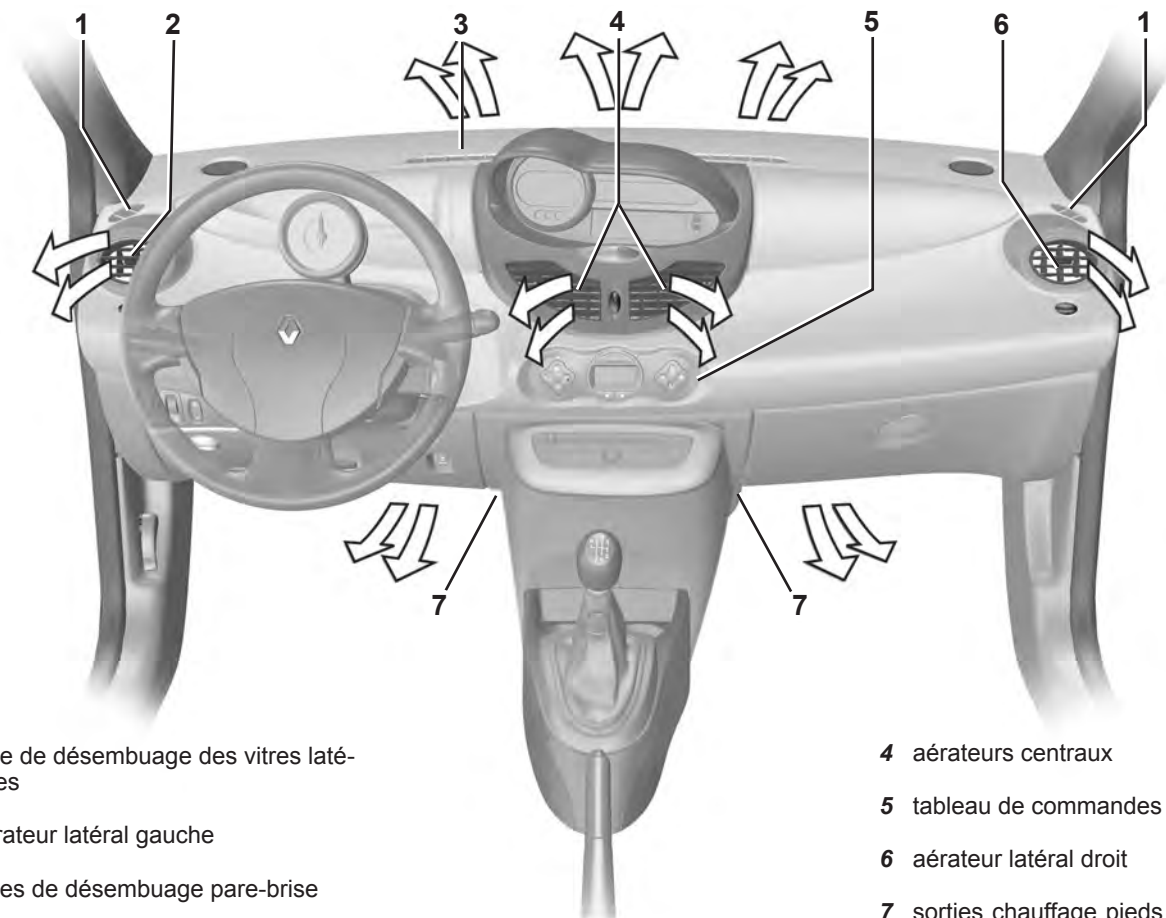
Si vous ne pouvez pas vous positionner sur le neutre, vous devez alors faire remorquer le véhicule roues avant levées.

**Le remorquage doit toujours être fait contact coupé.**

# Chapitre 3 : Votre confort

Aérateurs: sorties d'air . . . . .	3.2
Air conditionné manuel . . . . .	3.4
Chauffage - air conditionné . . . . .	3.7
Climatisation automatique . . . . .	3.9
Air conditionné : informations et conseils d'utilisation . . . . .	3.18
Éclairage intérieur . . . . .	3.19
Lève-vitres . . . . .	3.20
Pare-soleil, miroirs de courtoisie/Pare-brise . . . . .	3.22
Toit ouvrant à commande électrique . . . . .	3.23
Rangements, Aménagements habitacle . . . . .	3.25
Cendrier/allume-cigares/prises accessoires . . . . .	3.28
Appuis-tête arrière . . . . .	3.29
Sièges arrière : réglages . . . . .	3.30
Sièges arrière : fonctionnalités . . . . .	3.31
Banquette arrière : fonctionnalités . . . . .	3.32
Coffre à bagages . . . . .	3.33
Tablette arrière . . . . .	3.34
Cache-bagages : versions société . . . . .	3.36
Transport d'objets dans le coffre . . . . .	3.37
Barres de toit . . . . .	3.38
Équipements multimédia . . . . .	3.39

## AÉRATEURS : sorties d'air (1/2)



1 frise de désembuage des vitres latérales

2 aérateur latéral gauche

3 frises de désembuage pare-brise

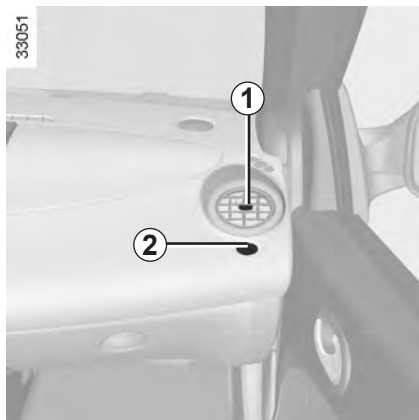
4 aérateurs centraux

5 tableau de commandes

6 aérateur latéral droit

7 sorties chauffage pieds des occupants avant

## AÉRATEURS : sorties d'air (2/2)



### Aérateurs latéraux

#### Débit

Manœuvrez la molette 2 jusqu'en butée.

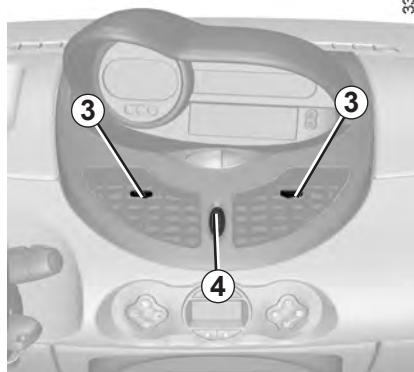
● : ouverture maximale.

● : fermeture.

#### Orientation

Droite/gauche : manœuvrez la languette 1.

Haut/bas : appuyez sur le haut ou le bas de l'aérateur.



### Aérateurs centraux

#### Débit

Manœuvrez la molette 4 jusqu'en butée.

● : ouverture maximale.

● : fermeture.

#### Orientation

Droite/gauche : manœuvrez les languettes 3.

Haut/bas : appuyez sur le haut ou le bas de l'aérateur.

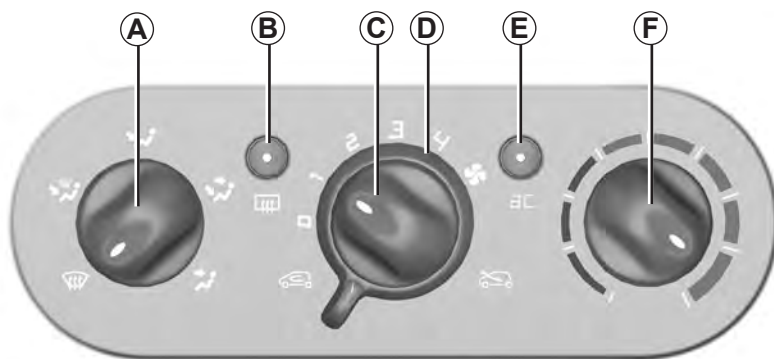
Contre des mauvaises odeurs dans votre véhicule, n'utilisez que des systèmes conçus à cet effet. Consultez un Représentant de la marque.



Ne rien introduire dans le circuit de ventilation du véhicule (par exemple en cas de mauvaise odeur...).

**Risque de dégradation ou d'incendie.**

## AIR CONDITIONNÉ MANUEL (1/3)



26560

### Commandes


- A** Réglage de la répartition de l'air dans l'habitacle.
- B** Touche et témoin de dégivrage et de désembuage de la lunette arrière dégivrante et des rétroviseurs dégivrants (suivant véhicule).
- C** Réglage de la vitesse de ventilation.
- D** Recyclage d'air et isolation de l'habitacle.
- E** Touche et témoin de mise en service de l'air conditionné (suivant véhicule).
- F** Réglage de la température de l'air.

### Informations et conseils d'utilisation :


Reportez-vous en fin de paragraphe « Air conditionné automatique ».


### Répartition de l'air dans l'habitacle

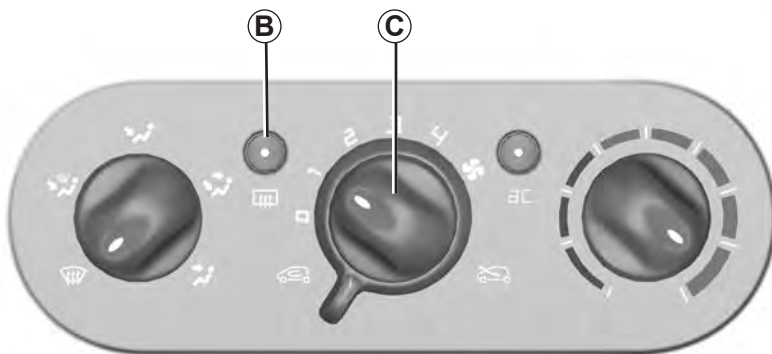
Tournez la commande **A**.

 **Pour une meilleure efficacité, fermez les aérateurs de la planche de bord.**

Tout le flux d'air est alors dirigé vers les frises de désembuage de pare-brise et les désembueurs de vitres latérales avant.

 Le flux d'air est réparti entre tous les aérateurs, les désembueurs de vitres latérales avant, les frises de désembuage de pare-brise et les pieds des occupants.

 Le flux d'air est dirigé principalement vers les pieds des occupants.



26560

### Réglage de la vitesse de ventilation

Tournez la commande **C** de **0** à **4**.

La ventilation dans l'habitacle du véhicule est dite « à air soufflé ». C'est le ventilateur qui détermine la quantité d'entrée d'air, la vitesse du véhicule ayant néanmoins une faible influence.

Plus la commande est positionnée vers la droite, plus la quantité d'air pulsé est grande.



Le flux d'air est dirigé vers les aérateurs de la planche de bord et les pieds des occupants.



Le flux d'air est dirigé vers les aérateurs de la planche de bord.

La fermeture de tous les aérateurs n'est pas compatible avec cette sélection.

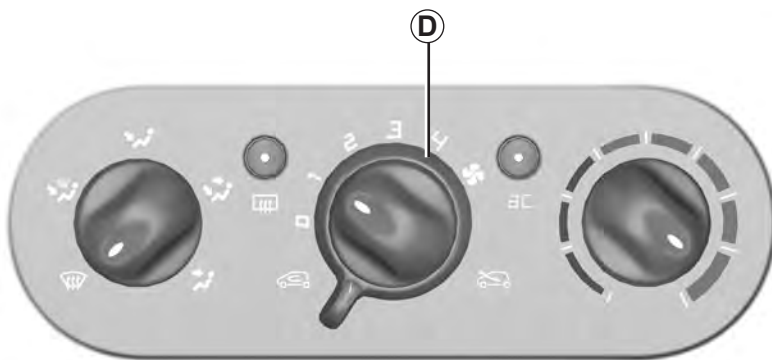
### Dégivrage-déseuage de la lunette arrière

Moteur tournant, appuyez sur la touche **B**, le témoin de fonctionnement associé à la touche s'allume.

Cette fonction permet un déseuage électrique rapide de la lunette arrière et des rétroviseurs électriques dégivrants (pour les véhicules qui en sont équipés).


Pour sortir de cette fonction, appuyez de nouveau sur la touche **B**.

À défaut, le déseuage s'arrête automatiquement.



26560

### Mise en service du recyclage d'air (avec isolation de l'habitacle)

Tournez la commande **D** vers le symbole  de recyclage d'air.

Dans ces conditions, l'air est pris dans l'habitacle et il est recyclé sans admission d'air de l'extérieur.

### Le recyclage d'air permet :

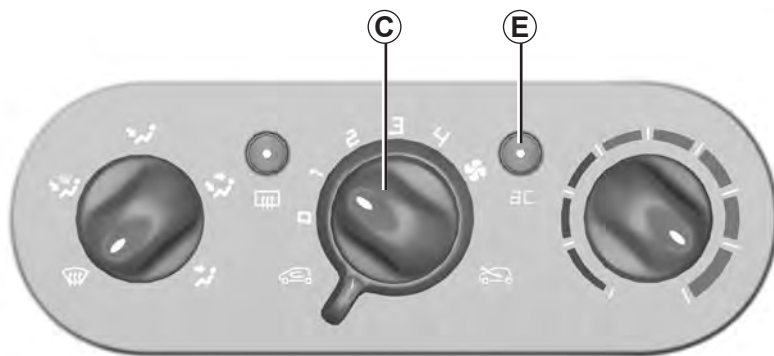
- de s'isoler de l'ambiance extérieure (circulation en zone polluée...);
- d'atteindre avec plus d'efficacité la température souhaitée dans l'habitacle.

L'utilisation prolongée du mode isolation peut entraîner des odeurs dues à l'air non renouvelé et un éventuel embuage.

Il est donc conseillé de repasser en fonctionnement normal (air extérieur) par action sur la commande **D** dès le franchissement de la zone polluée.



## CHAUFFAGE – AIR CONDITIONNÉ (1/2)



26560

### Commande du conditionnement d'air

La touche **E** assure la mise en service ou l'arrêt du conditionnement d'air.

La mise en service **ne peut être effectuée** si la commande **C** est positionnée sur **0**.

L'utilisation du conditionnement d'air permet :

- d'abaisser la température intérieure de l'habitacle, notamment par fort ensoleillement, en circulation, ou lorsque le véhicule est resté en stationnement au soleil ;
- de réduire le taux d'humidité de l'air soufflé dans l'habitacle (élimination de la buée).

Le fonctionnement du conditionnement d'air entraîne une augmentation de la consommation de carburant (arrêtez-le lorsque vous n'en avez pas l'utilité).

**Nota :** le conditionnement d'air peut être utilisé dans toutes les conditions, mais il ne fonctionne pas lorsque la température extérieure est basse.

- **Touche E non activée (témoin intégré à la touche éteint).**

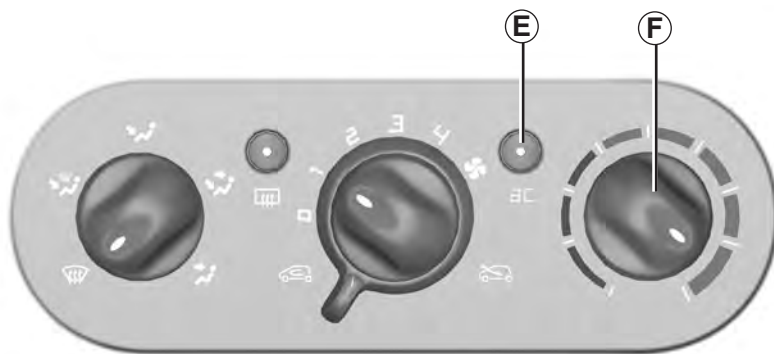
Le conditionnement d'air n'est pas en service.

Les réglages sont alors identiques à ceux d'un véhicule sans conditionnement d'air.

- **Touche E activée (témoin intégré à la touche allumé).**

Le conditionnement d'air est en service.

## CHAUFFAGE – AIR CONDITIONNÉ (2/2)



Par temps très chaud ou lorsque le véhicule est resté en stationnement au soleil, ouvrez les portes quelques instants pour évacuer l'air surchauffé avant de démarrer.

Pour abaisser le plus rapidement la température au niveau de confort souhaité, utilisez la fonction « Isolation de l'habitacle ». Une fois le niveau de confort obtenu, sortez de la fonction recyclage.

En fonctionnement « air conditionné » toutes les vitres doivent être maintenues fermées pour une plus grande efficacité.

En cas d'anomalies de fonctionnement, consultez un Représentant de la marque.



Ne pas ouvrir le circuit de fluide frigorigène. Celui-ci est dangereux pour les yeux et pour la peau.

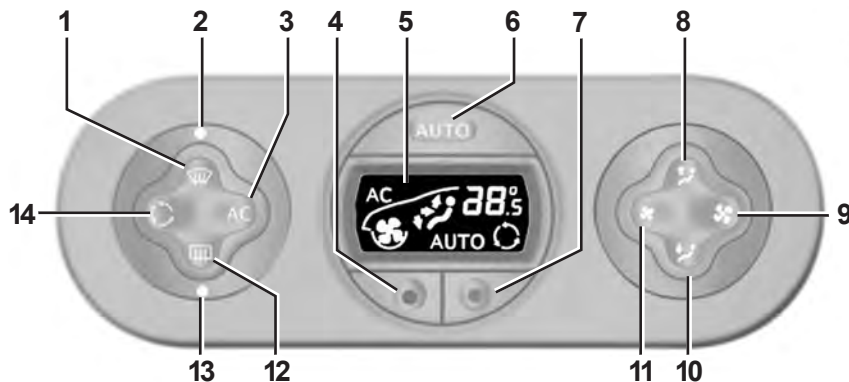
### Non production d'air froid

Vérifiez le bon positionnement des commandes et le bon état des fusibles. Sinon arrêtez le fonctionnement de la climatisation (témoin intégré à la touche **E**) et faites appel à un Représentant de la marque.

### Réglage de la température de l'air.

Manœuvrez la commande **F** en fonction de la température désirée. Plus la commande est dans le rouge, plus la température sera élevée.

# AIR CONDITIONNÉ AUTOMATIQUE (1/9)



## Les commandes

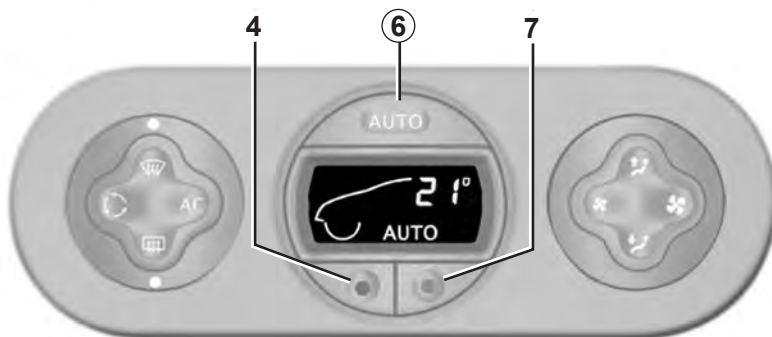
- 1** Touche « voir clair » pour le désembuage et le dégivrage des vitres.
- 2** Témoin associé à la fonction « voir clair ».
- 3** Mise en service et arrêt de l'air conditionné.
- 4 et 7** Réglage de la température de l'air.
- 5** Afficheur.
- 6** Mise en service et arrêt du mode automatique.
- 8 et 10** Réglage de la répartition de l'air dans l'habitable.
- 9 et 11** Réglage de la vitesse de ventilation.
- 12** Dégivrage et désembuage de la lunette arrière et des rétroviseurs dégivrants (suivant véhicule).
- 13** Témoin associé au dégivrage de la lunette arrière.
- 14** Commande de recyclage de l'air.

**Informations et conseils d'utilisation :** reportez-vous en fin de paragraphe « Chauffage/air conditionné ».

Les touches **1** et **12** sont complétées par des témoins de fonctionnement (**2** et **13**) :

- témoin allumé, la fonction est en service ;
- témoin éteint, la fonction n'est pas en service.

## AIR CONDITIONNÉ AUTOMATIQUE (2/9)



26500

- appuyez sur la touche **7** pour augmenter la température ;
- appuyez sur la touche **4** pour diminuer la température.

**Nota :** Les réglages extrêmes « 15 °C » et « 27 °C » permettent au système de produire un maximum de froid ou un maximum de chaleur quelles que soient les conditions ambiantes.

### Le confort ambiant : mode automatique

#### Mise en service du mode automatique

Appuyez sur la touche **6**.

**Seuls la température et le symbole AUTO s'affichent.**

Les fonctions gérées par le mode automatique ne s'affichent pas.

La climatisation automatique est un système garantissant (à l'exception des cas d'utilisation extrêmes) le confort ambiant dans l'habitacle et le maintien d'un bon niveau de visibilité tout en optimisant la consommation.

**C'est le mode d'utilisation conseillé.**

En mode automatique (témoin AUTO allumé dans l'afficheur), toutes les fonctions de la climatisation sont contrôlées par le système.

Lorsque vous modifiez certaines fonctions, le symbole AUTO s'éteint. Seule la fonction modifiée n'est pas contrôlée par le système.

## AIR CONDITIONNÉ AUTOMATIQUE (3/9)

### Le confort ambiant : mode automatique (suite)

#### Fonctionnement

Pour atteindre et maintenir le niveau de confort choisi et pour maintenir une bonne visibilité, le système agit sur :

- la vitesse de ventilation ;
- la répartition d'air ;
- la gestion du recyclage d'air ;
- la mise en route ou l'arrêt du conditionnement d'air ;
- la température de l'air.

Les valeurs de température affichées traduisent un niveau de confort.

Lors du démarrage du véhicule par ambiance chaude ou par ambiance froide, le fait d'augmenter ou de diminuer la valeur affichée ne permet en aucun cas d'atteindre plus rapidement le confort, quel que soit le niveau de confort indiqué, le système optimise la descente ou la montée en température (la ventilation ne démarre pas instantanément en vitesse maximale : elle augmente progressivement jusqu'à ce que la température moteur soit suffisante, cela peut durer de quelques secondes à plusieurs minutes).

D'une façon générale, sauf gêne particulière, les aérateurs de planche de bord doivent rester constamment ouverts.



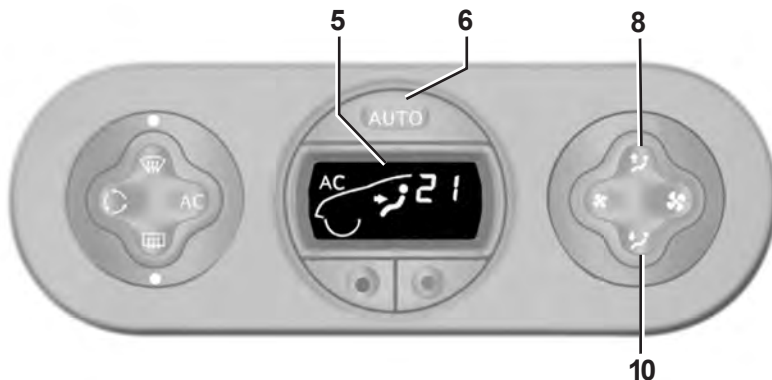
### Modification du mode automatique

Le fonctionnement normal du système est le mode automatique (affichage du témoin AUTO sur l'afficheur 5), mais il est possible de modifier le choix imposé par le système (répartition de l'air...), ces possibilités sont décrites en pages suivantes.

**Le mode automatique est le mode d'utilisation conseillé** : en effet, le système de climatisation automatique garantit (à l'exception des cas d'utilisations extrêmes) le confort ambiant dans l'habitacle et le maintien d'un bon niveau de visibilité tout en optimisant la consommation.

**Revenez en mode automatique dès que possible.**




## AIR CONDITIONNÉ AUTOMATIQUE (5/9)





26501

### Répartition de l'air dans l'habitacle

Il y a cinq combinaisons possibles de répartition d'air, obtenues par appuis successifs sur les touches **8** et **10**. Les flèches situées dans l'afficheur **5** vous informent du choix retenu :

-  Tout le flux d'air est dirigé vers les frises de désembuage du pare-brise et des vitres latérales.
-  Le flux d'air est dirigé vers les frises de désembuage du pare-brise, des vitres latérales et les pieds des occupants.
-  Le flux d'air est dirigé essentiellement vers tous les aérateurs.

 Le flux d'air est dirigé vers tous les aérateurs et vers les pieds des occupants.

 Le flux d'air est dirigé principalement vers les pieds des occupants.

Le choix manuel de la répartition d'air éteint le témoin de fonctionnement sur l'afficheur **5** (mode automatique) mais seule la répartition d'air n'est plus contrôlée automatiquement par le système.

Pour revenir en mode automatique, appuyez sur la touche **6**.

## AIR CONDITIONNÉ AUTOMATIQUE (6/9)

### Modification de la vitesse de ventilation

En mode automatique, le système gère la vitesse de ventilation la mieux adaptée pour atteindre et maintenir le confort.

En appuyant sur les touches **9** et **11**, vous sortez du mode automatique.

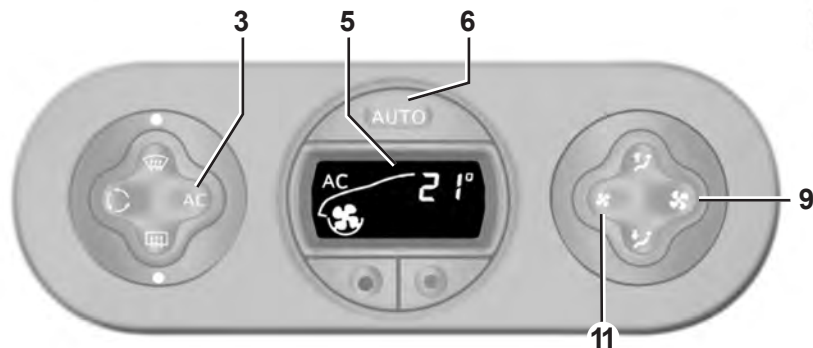
Ces touches permettent d'augmenter et de diminuer la vitesse de ventilation.

### Mise en service ou arrêt de l'air conditionné

En mode automatique, le système gère la mise en route ou l'arrêt de l'air conditionné en fonction des conditions climatiques extérieures.

En appuyant sur la touche **3**, vous sortez du mode automatique : le témoin AUTO de l'afficheur **5** s'éteint.

La touche **3** permet de mettre en service (témoin sur l'afficheur allumé) ou d'arrêter (témoin éteint) le fonctionnement de l'air conditionné.



26502

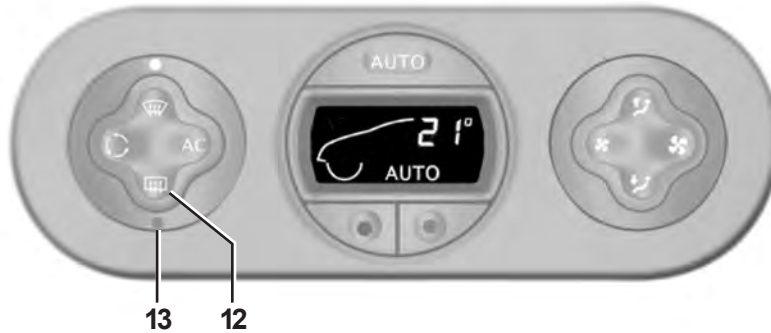
**Nota :** la fonction « voir clair » entraîne automatiquement le fonctionnement de l'air conditionné (témoin allumé). Pour revenir en mode automatique, appuyez sur la touche **6**.



Ne pas ouvrir le circuit de fluide frigorigène. Celui-ci est dangereux pour les yeux et pour la peau.

En mode automatique, par ambiance extérieure froide, la ventilation ne démarre pas instantanément en vitesse maximale : elle augmente jusqu'à ce que la température du moteur soit suffisante pour permettre de réchauffer l'air de l'habitacle. Cela peut durer de quelques secondes à plusieurs minutes.





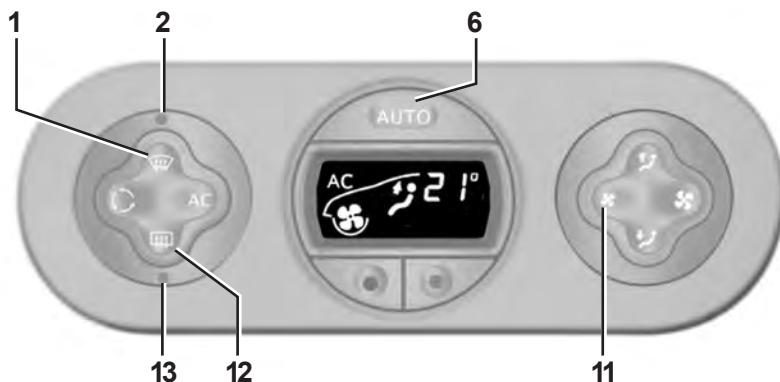
### Dégivrage-désembuage de la lunette arrière

**Moteur tournant**, appuyez sur la touche **12**, le témoin de fonctionnement **13** s'allume.

Cette fonction permet un désembuage électrique rapide de la lunette arrière et des rétroviseurs électriques dégivrants (pour les véhicules qui en sont équipés).

**Pour sortir de cette fonction**, appuyez de nouveau sur la touche **12**. À défaut, le désembuage s'arrête automatiquement.

## AIR CONDITIONNÉ AUTOMATIQUE (8/9)



26504

**Nota :** si vous désirez réduire le débit d'air (qui peut produire un certain niveau sonore dans l'habitacle), agissez sur la touche **11**.

**Pour sortir de cette fonction,** vous pouvez appuyer soit :

- de nouveau sur la touche **1** ;
- sur la touche **6** (le témoin AUTO s'allume sur l'afficheur).

### Fonction « voir clair »

**Moteur tournant,** appuyez sur la touche **1**, le témoin de fonctionnement **2** s'allume.

Le témoin de la touche AUTO (situé dans l'afficheur) s'éteint.

Cette fonction permet un dégivrage et désembuage rapide du pare-brise, des vitres latérales avant et des rétroviseurs (suivant véhicule).

Elle impose la mise en service automatique du conditionnement d'air, la suppression du recyclage et la mise en marche du dégivrage de la lunette arrière (témoin **13**).

Appuyez sur la touche **12**, si vous ne désirez pas la mise en route de la lunette arrière dégivrante, le témoin **13** s'éteint.

## AIR CONDITIONNÉ AUTOMATIQUE (9/9)

26505



### Utilisation en air recyclé

Un appui sur la touche **14** permet d'obtenir le recyclage de l'air (le symbole s'allume sur l'afficheur).

Pendant le recyclage, l'air est pris dans l'habitacle et il est recyclé sans admission d'air extérieur.

Le recyclage d'air permet de s'isoler de l'ambiance extérieure (circulation en zone polluée...).

L'utilisation prolongée de cette position peut entraîner des odeurs dues au non-renouvellement de l'air, ainsi qu'une formation de buée sur les vitres.

Il est donc conseillé de repasser en fonctionnement normal (air extérieur ou recyclage automatique) en appuyant à nouveau sur la touche **14** dès que le recyclage d'air n'est plus nécessaire.

## Consommation

il est normal de constater une augmentation de la consommation de carburant (surtout en milieu urbain) durant l'utilisation du conditionnement d'air. Pour les véhicules équipés d'un conditionnement d'air sans mode automatique, arrêtez le système lorsque vous n'en avez plus l'utilité.

**Quelques conseils pour minimiser la consommation et donc aider à préserver l'environnement :** il est conseillé de rouler aérateurs ouverts et vitres fermées.

Si le véhicule est resté stationné en pleine chaleur ou en plein soleil, pensez à l'aérer quelques minutes pour chasser l'air chaud avant de démarrer.

## Remarque

**Présence d'eau sous le véhicule.** Après utilisation prolongée de l'air conditionné, il est normal de constater une présence d'eau provenant de la condensation sous le véhicule.

## Entretien

Consultez le document d'entretien de votre véhicule pour connaître les périodicités de contrôle.

## Anomalies de fonctionnement

D'une manière générale, en cas d'anomalie de fonctionnement, consultez un Représentant de la marque :

- **baisse d'efficacité au niveau du dégivrage, du désembuage ou de l'air conditionné.** Cela peut provenir de l'encrassement de la cartouche du filtre habitacle ;
- **non-production d'air froid.** Vérifiez le bon positionnement des commandes et le bon état des fusibles. Sinon arrêtez le système.



**N'ouvrez pas le circuit de fluide frigorigène.** Celui-ci est dangereux pour les yeux et pour la peau.

# ÉCLAIRAGE INTÉRIEUR



Appuyez sur le contacteur **1**, vous obtenez :

- un éclairage imposé ;
- un éclairage commandé par l'ouverture, suivant les versions, de l'une des portes avant ou de la porte de coffre. Il ne s'éteint que lorsque les portes concernées sont correctement fermées ;
- une extinction imposée.

Suivant véhicule, appuyez sur le contacteur **2**, vous obtenez un éclairage du spot côté passager.

## Éclairer de coffre (suivant véhicule)

Il s'allume à l'ouverture du coffre ou de l'une des portes.

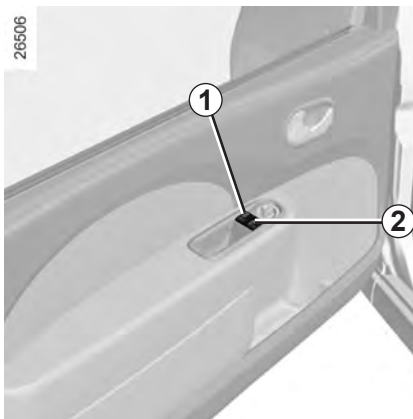
### Automatismes de fonctionnement de l'éclairage intérieur (suivant véhicule)

- le déverrouillage à distance des portes entraîne une temporisation de l'éclairage d'environ 15 secondes ;
- le verrouillage à distance des portes entraîne une extinction immédiate de l'éclairage ;
- si une porte reste ouverte (ou est mal fermée), cela entraîne une temporisation de l'éclairage d'environ 15 minutes ;
- si toutes les portes sont fermées, à la mise sous contact il y a extinction progressive de l'éclairage.

# LÈVE-VITRES ÉLECTRIQUES

## Contact mis

- Appuyez sur le contacteur de la vitre concernée pour la baisser jusqu'à la hauteur désirée ;
- soulevez le contacteur de la vitre concernée pour la lever jusqu'à la hauteur désirée.



### De la place conducteur

Agissez sur le contacteur :

- 1 pour le côté conducteur ;
- 2 pour le côté passager avant.



### De la place passager avant

Agissez sur le contacteur 3.

Évitez de poser un objet en appui sur une vitre entre-ouverte : risque d'endommagement du lève-vitres.



### Responsabilité du conducteur

Ne quittez jamais votre véhicule, clé à l'intérieur en y laissant un enfant (ou un animal), même pour une courte durée. En effet, celui-ci pourrait se mettre en danger ou mettre en danger d'autres personnes en démarrant le moteur, en actionnant des équipements comme par exemple les lève-vitres ou le toit ouvrant électrique. En cas de coincement d'une partie du corps, inversez aussitôt le sens de la course de la vitre en appuyant sur le contacteur concerné. Risque de blessures graves.

# LÈVE-VITRES MANUELS



## Lève-vitres manuels

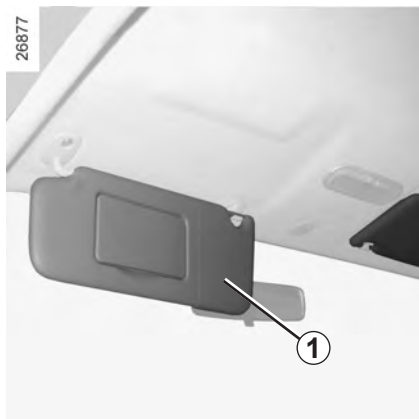
Tournez la manivelle **1**.



### Responsabilité du conducteur

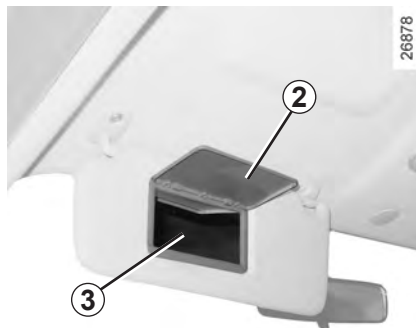
Ne quittez jamais votre véhicule, clé à l'intérieur en y laissant un enfant (ou un animal), même pour une courte durée. En effet, celui-ci pourrait se mettre en danger ou mettre en danger d'autres personnes en démarrant le moteur, en actionnant des équipements comme par exemple les lève-vitres ou le toit ouvrant électrique. En cas de coincement d'une partie du corps, inversez aussitôt le sens de la course de la vitre en appuyant sur le contacteur concerné. Risque de blessures graves.

## PARE-SOLEIL, MIROIRS DE COURTOISIE/PARE-BRISE



### Pare-soleil avant

Abaissez le pare-soleil 1.

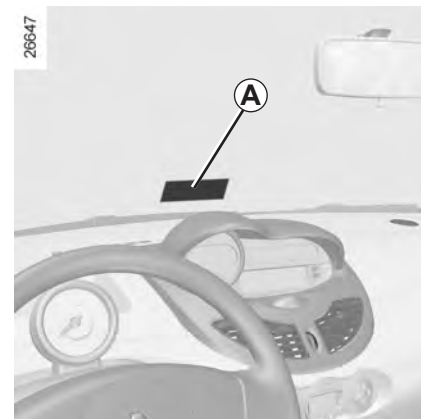


### Miroirs de courtoisie 3

Suivant véhicule, les pare-soleil sont équipés d'un miroir de courtoisie, ceux-ci sont occultés par un couvercle 2.



En roulage, veillez à refermer le couvercle du miroir de courtoisie. Risque de blessures.



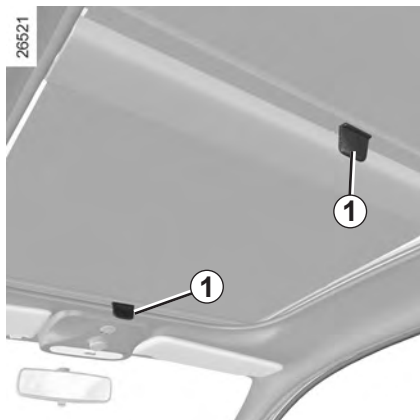
### Pare-brise à couches réfléchissantes

Ce procédé permet de limiter le flux solaire (en particulier les infrarouges) par réfléchissement.

Il existe une zone **A** permettant l'usage de cartes d'autorisation de passage (ex. : badges pour autoroutes, badges de parking...).



# TOIT OUVRANT À COMMANDE ÉLECTRIQUE (1/2)

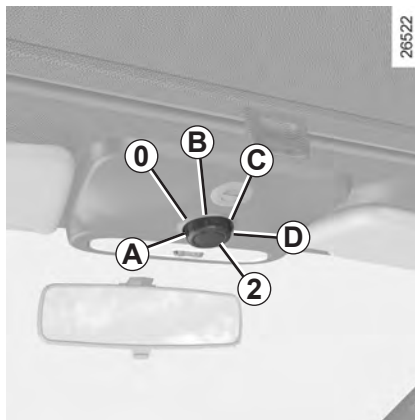


Ce système fonctionne contact mis

## Rideau

Effectuez toujours les manœuvres du rideau toit ouvrant fermé :

- **Ouverture** : poussez la poignée **1** vers le haut et accompagnez le rideau jusqu'à l'enrouleur ;
- **fermeture** : tirez la poignée **1** jusqu'à encliquer les verrous de chaque côté.



Entrebâillement du toit ouvrant

- **ouverture** : ouvrez le rideau puis tournez le bouton **2** en position **A** ;
- **fermeture** : amenez le bouton **2** en position **0**.

Coulissement du toit ouvrant

- **ouverture** : ouvrez le rideau, puis positionnez le bouton **2** en position **B**, **C** ou **D**, en fonction de l'ouverture désirée ;
- **fermeture** : tournez le bouton **2** en position **0**.

- Ne manœuvrez jamais le toit ouvrant rideau fermé ;
- ne roulez jamais toit ouvert et rideau fermé.



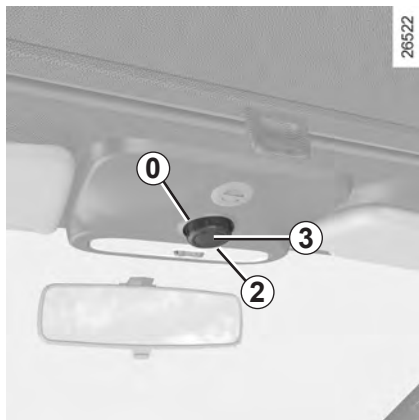
**Responsabilité du conducteur**

**Ne quittez jamais votre véhicule clé sur le contact**

**et en y laissant un enfant** (ou un animal). En effet, celui-ci pourrait faire fonctionner le toit ouvrant électrique et risquerait de se coincer une partie du corps (cou, bras, main...) ce qui pourrait lui occasionner des blessures graves.

En cas de coincement, inversez aussitôt le sens de la course en tournant le bouton **2** tout à droite (position **D**).

## TOIT OUVRANT À COMMANDE ÉLECTRIQUE (2/2)



### Particularités

Pour votre sécurité votre véhicule est équipé d'un limiteur d'effort, la vitre s'arrête puis recule de quelques centimètres lorsqu'elle rencontre une résistance en fin de course (ex. : doigts d'une personne, patte d'un animal, branche d'arbre...).

### Anomalie de fonctionnement de fermeture du toit ouvrant

Dans ce cas, vérifiez l'absence d'obstacle, tournez le bouton **2**, en position **0** puis appuyez sur le bouton **3**, jusqu'à fermeture complète du toit ouvrant.

Attention, pendant cette manipulation, la fonction limiteur d'effort du toit ouvrant est désactivée.

Consultez au plus tôt votre Représentant RENAULT.

### Précautions d'utilisation

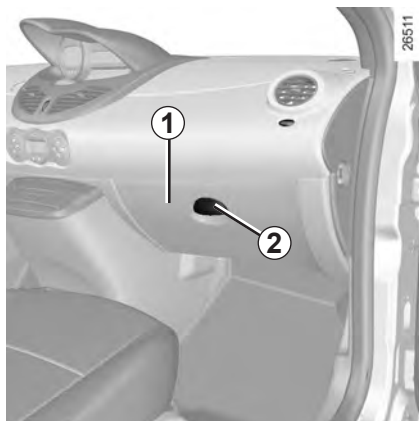
- **N'ouvrez pas** le toit ouvrant immédiatement après passage sous la pluie ou après avoir lavé votre véhicule ;
- **veillez** à ce que le toit ouvrant soit bien fermé lorsque vous quittez votre véhicule ;
- **nettoyez** tous les trois mois le joint d'étanchéité à l'aide des produits sélectionnés par nos services techniques ;
- **véhicule avec barres de toit :**

De manière générale, il est déconseillé de manœuvrer le toit ouvrant.

Avant de manipuler le toit ouvrant, vérifiez les objets et/ou accessoires (porte-vélos, coffre de toit...) montés sur les barres de toit : ils doivent être bien disposés et arrimés et leur encombrement ne doit pas empêcher le bon fonctionnement du toit ouvrant.

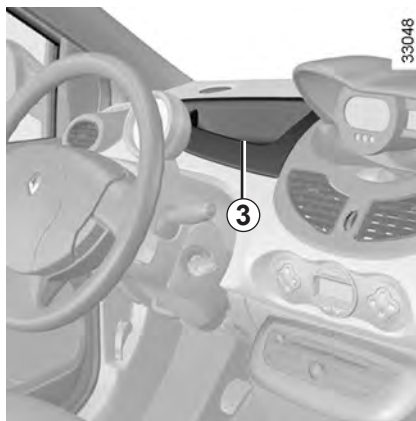
Adressez-vous à votre Représentant RENAULT, pour connaître les adaptations possibles.

## RANGEMENTS, AMÉNAGEMENTS HABITACLE (1/3)



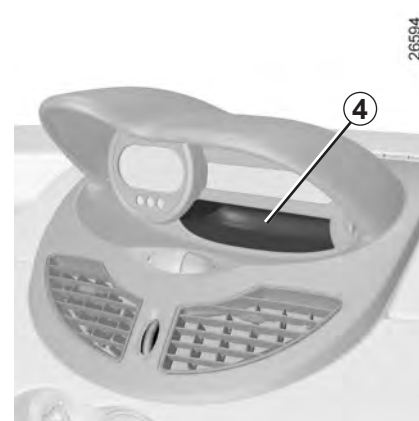
### Boîte à gants côté passager 1

Pour ouvrir, soulevez la commande 2. Le portillon est aménagé pour recevoir un porte-crayon, une carte de péage ...



### Vide-poches de planche de bord 3

Évitez d'entreposer des liquides dans ce rangement (risque d'infiltration en cas de fuite de liquide).



### Vide-poches de console centrale 4



Veillez à ce qu'aucun objet dur, lourd ou pointu ne soit placé dans les rangements « ouverts » de manière à ce qu'il ne puisse être projeté sur les occupants lors d'un virage ou d'un freinage brusque.

## RANGEMENTS, AMÉNAGEMENTS HABITACLE (2/3)



### Rangement de console centrale 5

Il peut accueillir le cendrier amovible, des canettes...



Aucun objet ne doit se trouver sur le plancher (place avant conducteur) : en effet en cas de freinage brusque, ces objets risquent de glisser sous le pédalier et d'empêcher son utilisation.

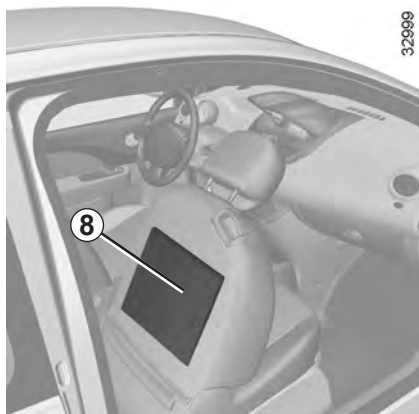


### Vide-poches de portes 6

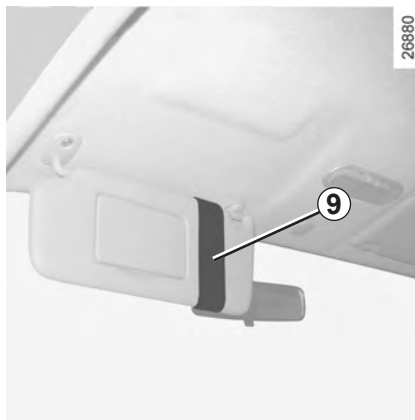


### Vide-poches de portes arrière 7

## RANGEMENTS, AMÉNAGEMENTS HABITACLE (3/3)

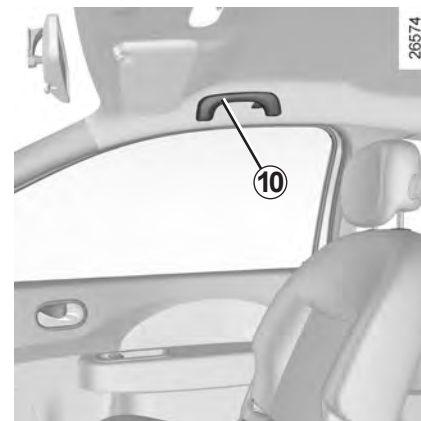


**Poche de rangement sièges avant 8**  
(suivant véhicule)



**Rangement pare-soleil 9**

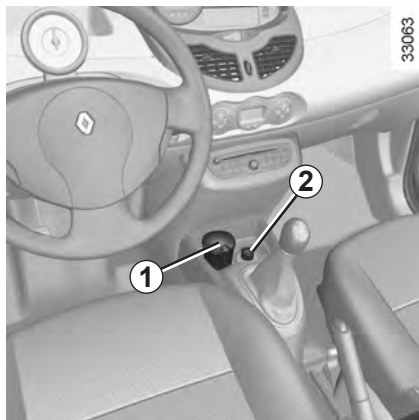
Il peut accueillir des tickets d'autoroute, des cartes...



**Poignée de maintien 10**

Elle sert à se maintenir en roulage. Ne l'utilisez pas pour monter dans le véhicule ou en descendre.

# CENDRIER, ALLUME-CIGARES/PRISES ACCESSOIRES



## Cendrier

Pour ouvrir, soulevez le couvercle **1**.  
Pour le vider, tirez sur l'ensemble, le cendrier se dégage de son logement.

## Allume-cigares

Suivant véhicule, contact mis, enfoncez l'allume-cigares **2**.

Il revient de lui-même avec un petit déclic, dès qu'il est incandescent.  
Tirez-le. Après usage, remplacez-le sans l'enfoncer à fond.

## Prise accessoires

Suivant véhicule, elle est située en lieu et place de l'allume-cigares **2**.

Pour le fonctionnement : consultez la notice de l'équipement qu'il est conseillé de conserver avec les autres documents de bord.



Ne branchez que des accessoires d'une puissance maximale de 120 Watts.

**Risque d'incendie.**

Si votre véhicule n'est pas équipé d'un allume-cigares et d'un cendrier, vous pouvez vous les procurer chez un Représentant de la marque.

# APPUIS-TÊTE ARRIÈRE



## Position d'utilisation

Montez l'appui-tête au maximum pour l'utiliser en position haute. Appuyez sur le bouton **A** du verrou **1** et descendez l'appui-tête jusqu'en butée pour l'utiliser en position basse.

## Pour l'enlever

Appuyez sur le bouton **A** du verrou **1** puis sortez l'appui-tête (avancez le siège si nécessaire).



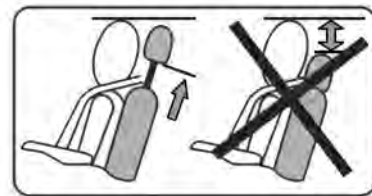
## Pour le remettre en place

Introduisez les tiges dans les fourreaux, appuyez sur le bouton **A** de l'appui-tête et descendez-le (avancez le siège si nécessaire).

## Position de rangement

L'appui-tête en position d'utilisation basse, appuyez sur le bouton **A** et abaissez complètement l'appui-tête.

**La position de l'appui-tête complètement abaissée est une position de rangement** : elle ne doit pas être utilisée lorsqu'un passager est assis.



L'appui-tête étant un élément de sécurité, veillez à sa présence et à son bon positionnement : la distance entre votre tête et l'appui-tête doit être minimale ; le haut de l'appui-tête devant se situer le plus proche possible du sommet de la tête.

## SIÈGES ARRIÈRE : réglages



Les places arrière sont constituées de sièges indépendants.

### Pour avancer ou reculer

Suivant véhicule, levez le levier **2** pour déverrouiller.

À la position choisie, relâchez le levier et assurez-vous du bon verrouillage.



Lors des manœuvres des sièges arrière, assurez-vous de la propreté des ancrages et des rails (ils doivent être exempts de graviers, chiffons, jouets ...).

### Pour régler l'inclinaison du dossier

Tirez la manette **1**.

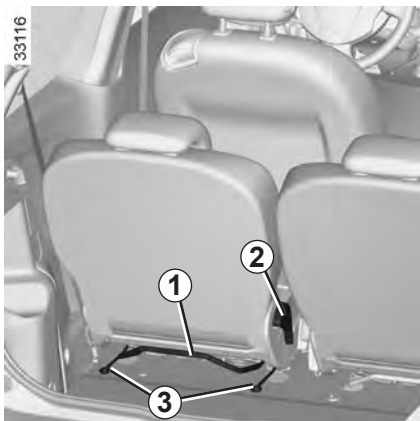
Réglez l'inclinaison du dossier.



Pour des raisons de sécurité, effectuez ces réglages véhicule à l'arrêt.



## SIÈGES ARRIÈRE : fonctionnalités



### Pour rabattre les sièges arrière

Les sièges peuvent être rabattus pour permettre le transport d'objets :

De l'avant, abaissez l'appui-tête.

De l'arrière, soulevez la manette **2** pour rabattre le dossier, baissez la barre **1** du siège concerné et avancez-le au maximum.

Levez les commandes **3** situées de chaque côté du siège et soulevez le siège contre les sièges avant.



Pour des raisons de sécurité, effectuez ces réglages véhicule à l'arrêt.

Les tendeurs **4** situés sous chacun des sièges arrière permettent de les maintenir en position rabattue.

Décrochez le tendeur de l'anneau **5** puis accrochez-le sur les tiges de l'appui-tête situé devant.

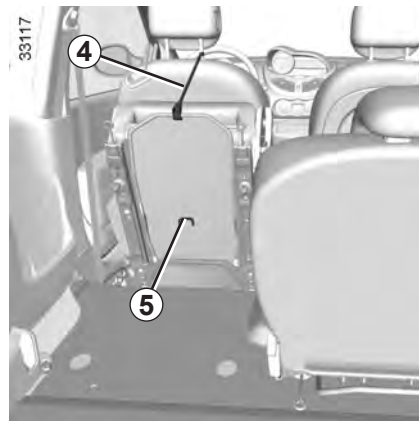
### Pour remettre les sièges

Décrochez le tendeur **4** des tiges de l'appui-tête, rangez-le en l'accrochant sur l'anneau **5**. Abaissez le siège jusqu'à environ 10 centimètres du sol et lâchez-le. Le siège se positionne de lui-même par son poids. Relevez le dossier et assurez-vous du bon verrouillage du siège.



**Lors de la remise en place du dossier**, assurez-vous du bon verrouillage du dossier.

**Dans le cas d'utilisation de housse de sièges**, veillez à ce qu'elles ne gênent pas le verrouillage du dossier. Veillez à bien positionner les ceintures. Repositionnez les appuis-tête.



Lors du basculement des sièges, veillez à ne pas bloquer les ceintures. Si c'est le cas, basculez de nouveau le siège. Tirez sur la sangle de ceinture, repositionnez le siège et relâchez la sangle.



Lors des manœuvres des sièges arrière, assurez-vous que rien ne vient gêner les ancrages (partie du corps, animal, graviers, chiffon, jouets...).

## BANQUETTE ARRIÈRE : fonctionnalités



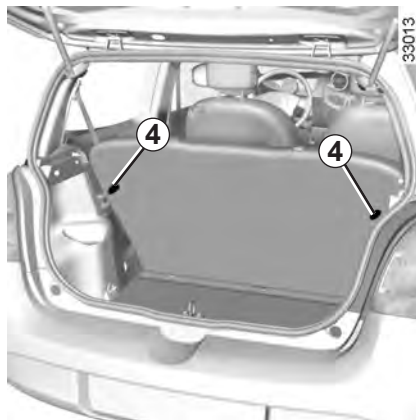
L'assise et le dossier peuvent être rabattus pour permettre le transport d'objets.

### Pour relever l'assise

Avant toute manipulation de la banquette, veillez à placer les boîtiers des ceintures **1** dans les pènes **2** correspondants et veillez à ce que les sièges avant soient suffisamment avancés. Depuis l'avant, soulevez l'assise **3** contre les sièges avant (mouvement **A**).



Pour des raisons de sécurité, effectuez ces réglages véhicule à l'arrêt.



### Pour rabattre l'assise,

procédez dans le sens inverse. Placez le coussin de la banquette de façon à placer l'arrière de l'assise sous le dossier. Veillez à son bon verrouillage.

### Pour rabattre le dossier

Depuis le coffre, tirez sur les sangles **4** de chaque côté de la banquette, et abaissez le dossier.

### Pour remonter le dossier,

procédez dans le sens inverse. Remontez le dossier et encliquez-le contre son support.



Lors des manœuvres des sièges arrière, assurez-vous que rien ne vient gêner les ancrages (partie du corps, animal, graviers, chiffon, jouets...).



**Lors de la remise en place du dossier**, assurez-vous du bon verrouillage du dossier.

**Dans le cas d'utilisation de housse de sièges**, veillez à ce qu'elles ne gênent pas le verrouillage du dossier.

Veillez à bien positionner les ceintures. Repositionnez les appuis-tête.



Lors de la manœuvre de la banquette, veillez à bien maintenir les boîtiers des ceintures en position.

Une fois la banquette remise en place, veillez à son bon verrouillage et à bien repositionner les ceintures de sécurité.

## COFFRE À BAGAGES



La porte du coffre se verrouille et se déverrouille en même temps que les portes.

### Pour ouvrir

Pressez le poussoir **1** et soulevez la porte du coffre.



### Pour fermer

Abaissez la porte du coffre en vous aidant, dans un premier temps, de la poignée intérieure **2**.

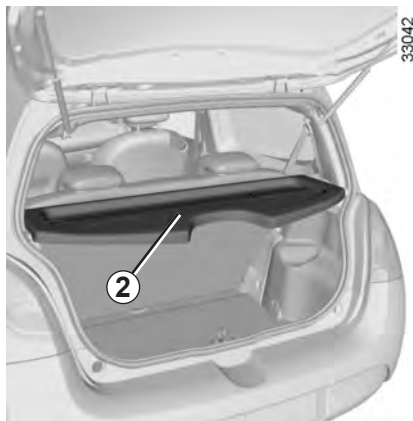
Lorsque la porte du coffre arrive à hauteur d'épaules, lâchez la poignée **2** et terminez de fermer en prenant appui sur l'extérieur de la porte.

## TABLETTE ARRIERE (1/2)



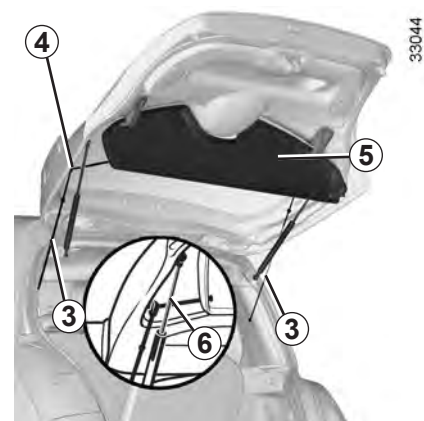
### Version avec banquette

Pour la déposer, décrochez les deux cordons de rappel **1**.



Soulevez la tablette **2**.

Pour la reposer, procédez dans le sens inverse de la dépose.



### Version avec sièges

Pour l'enlever (chargements encombrants) :

- Débranchez les deux cordons de rappel **3** ;
- sortez les paliers **4** de leur logement ;
- déclipsez la tablette **5**.

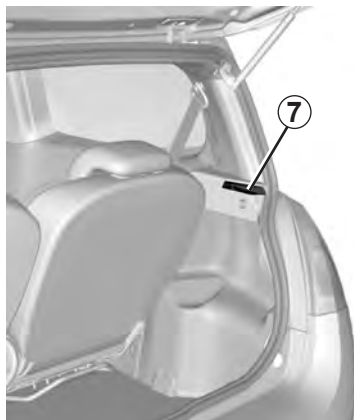
Pour la remettre :

- Clippez la tablette ;
- assurez-vous que les cordons passent bien derrière la barre **6** comme indiqué ;
- accrochez les deux cordons de rappel.



Ne placez aucun objet et surtout pas d'objets lourds ou durs sur la tablette arrière. En cas de freinage brusque ou d'accident ils sont susceptibles de mettre en danger les occupants du véhicule.

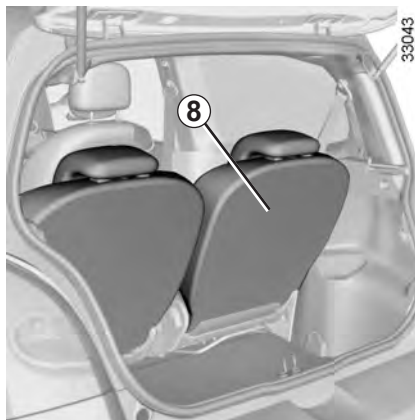
## TABLETTE ARRIERE (2/2)



### Transport d'objets

Le chargement doit être fait de manière à ce qu'aucun objet ne dépasse le logement 7 (reportez-vous au paragraphe «Transport d'objets dans le coffre» en chapitre 3).

Dans ce cas il est impératif d'enlever la tablette.



26922



### Sièges arrière reculés au maximum

Lorsque l'inclinaison des dossiers 8 dépasse le logement 7, il est impératif d'enlever la tablette.

Ceci afin d'éviter, à la fermeture du hayon, l'interférence avec le dossier ou la tête d'un passager. L'illustration ci-dessus vous rappelle ces conditions.

## CACHE-BAGAGES : versions société



Le cache-bagages est composé de trois parties rigides.

Il y a trois possibilités d'utilisation :

- Le cache-bagages est en position dépliée ou en position semi-pliée.



Ne placez aucun objet et surtout pas d'objets lourds ou durs sur le cache-bagages. En cas de freinage brusque ou d'accident ils sont susceptibles de mettre en danger les occupants du véhicule.



- Le cache-bagages est déposé.

Pour le déposer, soulevez le cache-bagages en le tenant par les extrémités en partant de la position semi-pliée.

## TRANSPORT D'OBJETS DANS LE COFFRE

A

33030



B

33031



Placez toujours les objets transportés de façon à ce que leur plus grande dimension soit en appui contre le dossier de la banquette arrière, ce qui est le cas pour les chargements usuels (Exemple **A**) ou contre la banquette repliée, ce qui est le cas pour les chargements maximaux (Exemple **B**).



Positionnez toujours les objets les plus lourds directement sur le plancher. Utilisez, lorsque le véhicule en est équipé, les points d'arrimage situés sur le plancher du coffre. Le chargement doit être fait de manière à ce qu'aucun objet ne puisse être projeté en avant sur les occupants lors d'un freinage brusque. Bouclez les ceintures de sécurité des places arrière même lorsqu'il n'y a pas d'occupant.

### Emplacements pour crochets d'arrimage (suivant véhicule)

Utiles pour immobiliser les objets transportés dans le coffre (reportez-vous au paragraphe « Transport d'objets dans le coffre »).

## BARRES DE TOIT



### Accès aux points de fixation

Ouvrez les portes. Derrière le joint **2**, se trouvent les vis d'obturation **1** qui protègent les emplacements pour les vis de support.



Ne démontez jamais les vis d'obturation **1**, en laissant ensuite les trous non obstrués.

Lors du montage des barres de toit, à l'avant du véhicule, remplacez les vis d'obturation par les vis de support livrées avec les barres de toit. Derrière le joint **3**, positionnez les barres de toit dans le renforcement **4** prévu à cet effet.



Une fois montées sur le véhicule, les vis de support ne devront jamais être retirées (risque de détérioration du véhicule).

Lorsque les barres de toit d'origine, et homologuées par nos services techniques, sont livrées avec des vis, utilisez exclusivement celles-ci pour la fixation des barres de toit sur le véhicule.

Pour le choix de l'équipement adapté à votre véhicule, nous vous conseillons de consulter votre Représentant de la marque.

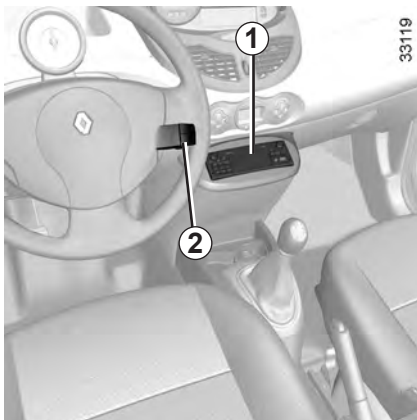
Pour le montage des barres et les conditions d'utilisation, consultez la notice de montage de l'équipement.

Il est conseillé de garder cette notice avec les autres documents de bord.

**Charge admise sur la galerie de toit :** reportez-vous au paragraphe « Masses » en chapitre 6.



## ÉQUIPEMENT MULTIMÉDIA



La présence et l'emplacement de ces équipements dépendent de l'équipement multimédia du véhicule.

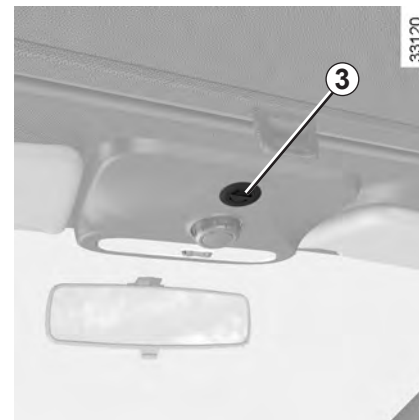
- 1 Radio ;
- 2 Commande sous volant ;
- 3 Micro.



### Commande intégrée de téléphone mains libres

Pour les véhicules qui en sont équipés, servez-vous du micro 3 et de la commande sous volant 2.

Pour le fonctionnement de ces équipements : consultez la notice de l'équipement qu'il est conseillé de conserver avec les autres documents de bord.



#### Utilisation du téléphone

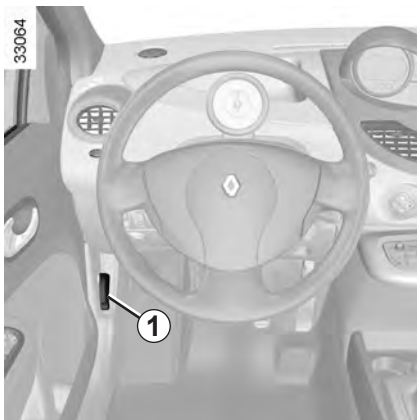
Nous vous rappelons la nécessité de respecter la législation en vigueur concernant l'utilisation de ce type d'appareil.



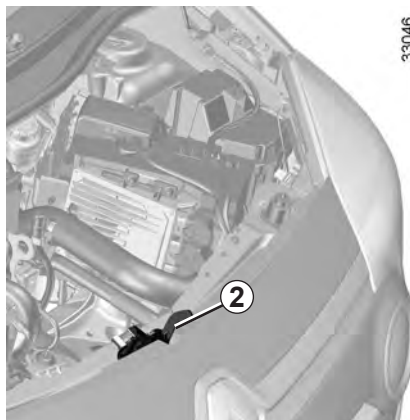
# Chapitre 4 : Entretien

Capot moteur . . . . .	4.2
Niveaux huile moteur :	4.4
généralités . . . . .	4.4
appoint/remplissage . . . . .	4.5
Vidange moteur . . . . .	4.6
Niveaux :	4.7
Liquide de freins . . . . .	4.7
Liquide de refroidissement . . . . .	4.8
Réservoir lave-vitres . . . . .	4.9
Filtres . . . . .	4.9
Pression de gonflage des pneumatiques . . . . .	4.10
Batterie . . . . .	4.11
Entretien de la carrosserie . . . . .	4.12
Entretien des garnitures intérieures . . . . .	4.14
	4.1

## CAPOT MOTEUR (1/2)



Pour ouvrir, tirez la manette **1**.



### Déverrouillage de sécurité du capot moteur

Pour ouvrir, poussez la languette **2** vers la gauche en même temps que vous soulevez le capot.



Lors des interventions sous le capot moteur, assurez-vous que la manette d'essuie-vitres est en position arrêt.

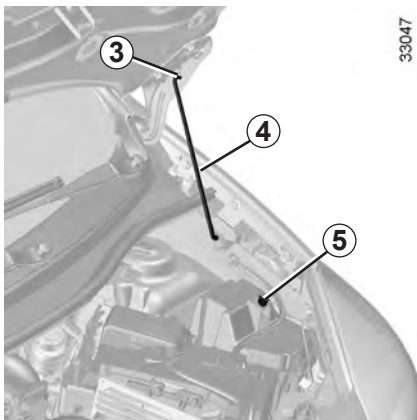
Risque de blessures.



Lors des interventions à proximité du moteur, celui-ci peut être chaud. De plus le motoventilateur peut se mettre en route à tout instant.

Risque de blessures.

## CAPOT MOTEUR (2/2)



### Ouverture capot moteur

Levez le capot, dégrafez la béquille **4** de sa fixation **5** et, pour votre sécurité, placez-la **impérativement** dans l'emplacement **3** du capot.



Lors d'un choc, même léger contre la calandre ou le capot, faites contrôler au plus vite le système de verrouillage du capot par un Représentant de la marque.

### Fermeture capot moteur

Avant fermeture, vérifiez que rien n'ait été oublié dans le compartiment moteur.

Pour refermer le capot, replacez la béquille **4** dans la fixation **5**. Prenez le capot par le milieu et accompagnez-le jusqu'à 20 cm de la position fermée, puis lâchez-le. Il se verrouille de lui-même par l'effet de son poids.



Après toute intervention dans le compartiment moteur, assurez-vous de ne rien oublier (chiffon, outils...).

En effet, ceux-ci peuvent endommager le moteur ou entraîner un incendie.



S'assurer du bon verrouillage du capot.

Assurez-vous que rien ne vient gêner l'ancrage de verrouillage (gravier, chiffon...).

## NIVEAU HUILE MOTEUR : généralités

Un moteur consomme de l'huile pour le graissage et le refroidissement des pièces en mouvement et il est normal de faire un appoint d'huile entre deux vidanges.

Toutefois, si après la période de rodage, les apports étaient supérieurs à 0,5 litre pour 1 000 km, consultez un Représentant de la marque.

**Périodicité : vérifiez périodiquement votre niveau d'huile et, en tout cas, avant chaque grand voyage sous peine de risquer de détériorer votre moteur.**

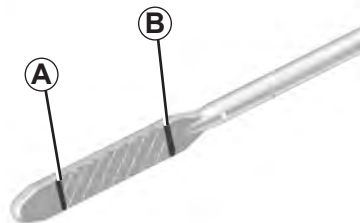
En cas de baisse anormale ou répétée du niveau, consultez un Représentant de la marque.



Lors des interventions à proximité du moteur, celui-ci peut être chaud. De plus le motoventilateur peut se mettre en route à tout instant.

Risque de blessures.

26606



### Lecture du niveau à la jauge

- sortez la jauge (reportez-vous en pages suivantes pour connaître son emplacement) et essuyez-la avec un chiffon propre et non pelucheux ;
- enfoncez la jauge jusqu'en butée ;
- sortez la jauge de nouveau ;
- lisez le niveau : il ne doit jamais descendre en dessous du « mini » **A** ni dépasser le « maxi » **B**.

Une fois l'opération effectuée, veillez à enfoncer la jauge jusqu'en butée ou à visser complètement le bouchon-jauge.

### Dépassement du niveau maximum d'huile moteur

La lecture du niveau ne doit se faire qu'à l'aide de la jauge comme expliqué précédemment.

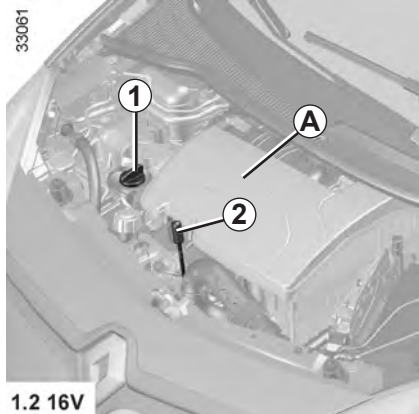
Si le niveau maxi est dépassé **ne démarrez pas votre véhicule** et faites appel à un Représentant de la marque.

Afin d'éviter les éclaboussures, nous vous conseillons d'utiliser un entonnoir lors de l'appoint/remplissage d'huile.



Il ne faut en aucun cas dépasser le niveau maximum de remplissage **B** : risque d'endommagement du moteur et du catalyseur.

## NIVEAU HUILE MOTEUR : appoint, remplissage (1/2)



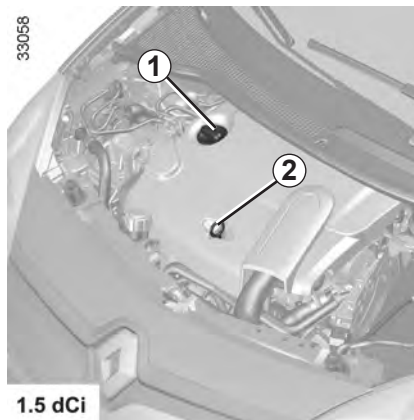
### Particularités moteur 1.2 16V

Pour déclipper la jauge, faites levier avec la main en prenant appui sur le couvercle moteur A.

### Appoint/remplissage

Le véhicule doit être sur sol horizontal, moteur arrêté et froid (par exemple : avant le premier démarrage de la journée).

Ne dépassez pas le niveau « **maxi** » et n'oubliez pas de remettre le bouchon **1** et la jauge **2**.



- Dévissez le bouchon **1** ;
- rétablissez le niveau (pour information la capacité entre le « mini » et le « maxi » de la jauge **2** est de 1,5 à 2 litres suivant moteur) ;
- attendez 10 minutes environ pour permettre l'écoulement de l'huile ;
- vérifiez le niveau à l'aide de la jauge **2** (comme expliqué précédemment).

Une fois le niveau lu, veillez à enfoncer la jauge jusqu'en butée ou à visser complètement le bouchon-jauge.

### Qualité d'huile moteur

Reportez-vous au document d'entretien de votre véhicule.

# NIVEAU HUILE MOTEUR : appoint, remplissage (2/2)/VIDANGE MOTEUR

## Vidange moteur

**Périodicité** : reportez-vous au document d'entretien de votre véhicule.

**Capacités moyennes de vidange** (pour information, filtre à huile compris).

**Moteur 1.2 16V** : 4,35 litres

**Moteur 1.5 dCi** : 4,4 litres

## Qualité d'huile moteur

Reportez-vous au document d'entretien de votre véhicule.



Lors des interventions à proximité du moteur, celui-ci peut être chaud. De plus le motoventilateur peut se mettre en route à tout instant.

Risque de blessures.



**Vidange moteur** : si vous réalisez la vidange moteur chaud, attention aux risques de brûlures dues à l'écoulement de l'huile.



**Remplissage** : attention lorsque vous faites l'appoint, veillez à ce qu'il ne tombe pas d'huile sur les pièces du moteur, risque d'incendie. N'oubliez pas de refermer correctement le bouchon sinon, risque d'incendie par projection d'huile sur les pièces chaudes du moteur.



Ne faites pas tourner le moteur dans un local fermé : les gaz d'échappement sont toxiques.



Lors des interventions sous le capot moteur, assurez-vous que la manette d'essuie-vitres est en position arrêt.

Risque de blessures.

En cas de baisse anormale ou répétée du niveau, consultez un Représentant de la marque.



## NIVEAUX (1/3)



### Liquide de freins

Le contrôle du niveau se fait moteur à l'arrêt et sur sol horizontal.

Il est à contrôler souvent, et en tout cas chaque fois que vous sentez une différence même légère de l'efficacité de freinage.

### Niveau

Le niveau baisse normalement en même temps que l'usure des garnitures mais, il ne doit jamais descendre en dessous de la côte d'alerte « **MINI** » indiquée sur le bocal **1**.

Si vous souhaitez vérifier par vous-même l'état de l'usure des disques et des tambours procurez-vous le document expliquant la méthode de contrôle disponible dans le réseau de la marque ou sur le site internet du constructeur.



Lors des interventions sous le capot moteur, assurez-vous que la manette d'essuie-vitres est en position arrêt.

Risque de blessures.

### Remplissage

Toute intervention sur le circuit hydraulique doit entraîner le remplacement du liquide par un spécialiste.

Utilisez obligatoirement un liquide agréé par nos Services Techniques (et prélevé d'un bidon scellé).

### Périodicité de remplacement :

Reportez-vous au document d'entretien de votre véhicule.



Lors des interventions à proximité du moteur, celui-ci peut être chaud. De plus le motoventilateur peut se mettre en route à tout instant.

Risque de blessures.

## NIVEAUX (2/3)

33071



### Liquide de refroidissement

Moteur à l'arrêt et sur sol horizontal, le niveau **à froid** doit se situer entre les repères « **MINI** » et « **MAXI** » indiqués sur le bocal 2.

Complétez ce niveau **à froid** avant qu'il n'atteigne le repère « **MINI** ».



Aucune intervention ne doit être effectuée sur le circuit de refroidissement lorsque le moteur est chaud.

**Risque de brûlures.**

### Périodicité de remplacement

Reportez-vous au document d'entretien de votre véhicule.

### Périodicité du contrôle de niveau

**Vérifiez votre niveau de liquide de refroidissement régulièrement** (le moteur est susceptible de subir de graves détériorations par manque de liquide de refroidissement).

Si un apport est nécessaire, n'utilisez que les produits agréés par nos Services Techniques qui vous assurent :

- une protection antigel ;
- une protection anticorrosion du circuit de refroidissement.



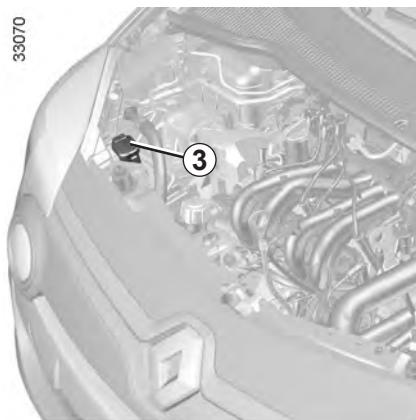
Lors des interventions sous le capot moteur, assurez-vous que la manette d'essuie-vitres est en position arrêt.

**Risque de blessures.**

En cas de baisse anormale ou répétée du niveau, consultez un Représentant de la marque.

## NIVEAUX (3/3)/FILTRES

33070



### Réservoir lave-vitres

#### Remplissage

Moteur à l'arrêt, ouvrez le bouchon **3**, remplissez jusqu'à voir le liquide, refermez le bouchon.

#### Liquide

Eau + produit lave-vitres (produit anti-gel en hiver).



Lors des interventions sous le capot moteur, assurez-vous que la manette d'essuie-vitres est en position arrêt.

Risque de blessures.

### Gicleurs

Pour orienter les gicleurs du lave-vitre, faites pivoter la petite sphère à l'aide d'une épingle.

#### NOTA

Suivant véhicule, pour connaître le niveau de liquide, ouvrez le bouchon **3** et sortez la jauge.

En cas de baisse anormale d'un quelconque des niveaux de liquide, consultez immédiatement un Représentant de la marque.



Lors des interventions à proximité du moteur, celui-ci peut être chaud. De plus le motoventilateur peut se mettre en route à tout instant.

Risque de blessures.

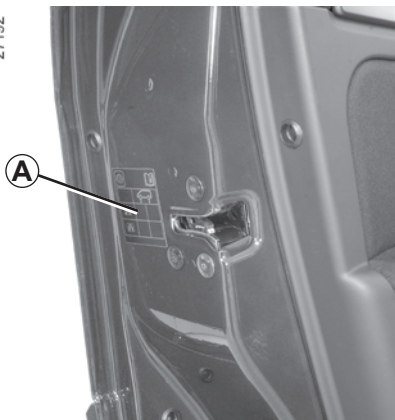
### Filtres

Le remplacement des éléments filtrants (filtre à air, filtre habitacle, filtre à gazole...) est prévu dans les opérations d'entretien de votre véhicule.

**Périodicité de remplacement des éléments filtrants** : reportez-vous au document d'entretien de votre véhicule.

# PRESSIONS DE GONFLAGE DES PNEUMATIQUES

27192



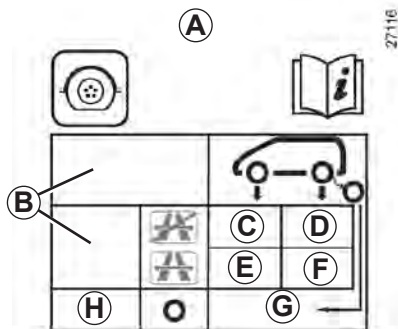
La pression de gonflage des pneumatiques est indiquée sur l'étiquette **A** située sur le chant de la porte conducteur. Pour la lire ouvrez la porte.

**B** : dimension des pneumatiques équipant le véhicule.

**C** : pression de gonflage des pneumatiques pour les roues avant lors de roulage hors autoroute.

**D** : pression de gonflage des pneumatiques pour les roues arrière lors de roulage hors autoroute.

**E** : pression de gonflage des pneumatiques pour les roues avant lors de roulage sur autoroute.



**F** : pression de gonflage des pneumatiques pour les roues arrière lors de roulage sur autoroute.

**G** : pression de gonflage de la roue de secours.

**H** : dimension du pneumatique équipant la roue de secours.

## Sécurité pneumatique et monte de chaînes

Reportez-vous au paragraphe « Pneumatiques » du chapitre 5 pour connaître les conditions d'entretien et, suivant les versions, les conditions de monte de chaînes du véhicule.

### Particularité

**Pour les véhicules utilisés à pleine charge** (Masse Maxi Autorisée en Charge) **et tractant une remorque**. La vitesse maximale doit être limitée à **100 km/h** et la pression des pneumatiques augmentée de **0,2 bar**.

Pour connaître les masses, reportez-vous au paragraphe « Masses » au chapitre 6.



Lorsqu'il y a nécessité de les remplacer, il ne faut monter sur votre véhicule que des pneumatiques de même marque, dimension, type et structure.

**Ils doivent : soit être identiques à ceux d'origine, soit correspondre à ceux préconisés par un Représentant de la marque.**

# BATTERIE



## Batterie

Suivant véhicule, elle est située sous le couvercle **1**.



Manœuvrez la batterie avec précaution car elle contient de l'acide sulfurique qui ne doit pas entrer en contact avec les yeux ou la peau. Si un tel contact survient, rincez abondamment à l'eau. Si besoin, consultez un médecin.

Tenez toute flamme, tout point incandescent et toute étincelle éloignés des éléments de la batterie : risque d'explosion.



## Accès à la batterie :

Suivant véhicule, déclipsez le cache **A**.

## Remplacement de la batterie

Cette opération étant complexe, nous vous conseillons de faire appel à un Représentant de la marque.



Lors des interventions sous le capot moteur, assurez-vous que la manette d'essuie-vitres est en position arrêt.

Risque de blessures.

**B**



## Étiquette B

Respectez les indications portées sur la batterie :

- **2** flamme nue interdite et défense de fumer ;
- **3** protection obligatoire de la vue ;
- **4** tenir éloigné les enfants ;
- **5** matières explosives ;
- **6** se reporter à la notice ;
- **7** matières corrosives.



Lors des interventions sous le capot moteur, le moto-ventilateur peut se mettre en route à tout instant.

Risque de blessures.

## ENTRETIEN DE LA CARROSSERIE (1/2)

Un véhicule bien entretenu permet de le conserver plus longtemps. Il est donc conseillé d'entretenir l'extérieur du véhicule régulièrement.

Votre véhicule bénéficie des techniques anticorrosion performantes. Il n'en demeure pas moins soumis à l'action de différents paramètres.

### Agents atmosphériques corrosifs

- pollution atmosphérique (villes et zones industrielles),
- salinité de l'atmosphère (zones maritimes surtout par temps chaud),
- conditions climatiques saisonnières et hygrométriques (sel répandu sur la chaussée en hiver, eau de nettoyage des rues...).

### Incidents de circulation

#### Actions abrasives

Poussière atmosphérique, sable, boue, gravillons projetés par d'autres véhicules...

Un minimum de précautions s'impose pour vous assurer contre ces risques.

### Ce qu'il ne faut pas faire

Dégraissier ou nettoyer les éléments mécaniques (ex. : compartiment moteur), dessous de caisse, pièces avec charnières (ex. : intérieur des portes) et plastiques extérieurs peints (ex. : pare-chocs) à l'aide d'appareils de nettoyage haute pression ou de pulvérisations de produits non homologués par nos services techniques. Cela pourrait provoquer des risques d'oxydation ou de mauvais fonctionnement.

Laver le véhicule en plein soleil ou lorsqu'il gèle.

Gratter la boue ou des salissures sans les détremper.

Laisser s'accumuler les souillures extérieures.

Laisser la rouille se développer à partir de blessures accidentelles.

Enlever des taches avec des solvants, non sélectionnés par nos services, qui peuvent attaquer la peinture.

Rouler dans la neige et la boue sans laver le véhicule, particulièrement les passages de roues et le dessous de caisse.

### Ce qu'il faut faire

Lavez fréquemment votre véhicule, **moteur arrêté**, avec des shampooings sélectionnés par nos services (jamais de produits abrasifs). Rincez au préalable abondamment au jet :

- les retombées résineuses des arbres ou les pollutions industrielles ;
- la boue qui forme des amalgames humides dans les passages de roue et le dessous de caisse ;
- **la fiente d'oiseaux** qui produit une réaction chimique avec la peinture amenant à **une action décolorante rapide pouvant aller jusqu'au décollement de la peinture** ;  
Il est **impératif** de laver immédiatement le véhicule pour enlever ces taches, car il sera impossible de les faire disparaître par un lustrage ;
- le sel, surtout dans les passages de roues et le dessous de caisse, après roulage dans des régions où des fondants chimiques ont été répandus.

Retirez régulièrement les retombées végétales (résine, feuilles...) du véhicule.

## ENTRETIEN DE LA CARROSSERIE (2/2)

Respectez les lois locales en ce qui concerne le lavage des véhicules (ex. : ne pas laver son véhicule sur la voie publique).

Respectez l'espacement des véhicules en cas de roulage sur route gravillonnée pour éviter de blesser votre peinture.

Effectuez ou faites effectuer rapidement les retouches en cas de blessure de la peinture pour éviter la propagation de la corrosion.

N'oubliez pas les visites périodiques, dans le cas où votre véhicule bénéficie d'une garantie anticorrosion. Reportez-vous au document d'entretien.

Au cas où il a été nécessaire de nettoyer des éléments mécaniques, charnières... Il est impératif de les protéger de nouveau par pulvérisation de produits homologués par nos Services Techniques.

Nous avons sélectionné des produits spéciaux pour l'entretien que vous trouverez dans les boutiques de la marque.

### Particularité véhicules avec peinture mate

Ce type de peinture requiert certaines précautions.

#### Ce qu'il ne faut pas faire

- utiliser des produits à base de cire (lustrage) ;
- frotter de manière intensive ;
- passer le véhicule sous un portique de lavage ;
- laver le véhicule avec un appareil à haute pression ;
- coller des autocollants sur la peinture (risque de marquage).

#### Ce qu'il faut faire

Lavez à l'eau abondamment, et à la main, le véhicule à l'aide d'un chiffon doux, d'une éponge douce...

### Passage sous un portique de lavage

Ramenez la manette des essuie-vitres en position Arrêt (reportez-vous au paragraphe « Essuie-vitre, lave-vitre avant » en chapitre 1). Vérifiez la fixation des équipements extérieurs, projecteurs additionnels, rétroviseurs et prenez soin de fixer avec un adhésif les balais d'essuie-vitres.

Déposez le fouet d'antenne radio si le véhicule en possède un.

Pensez à retirer l'adhésif et remettre l'antenne une fois le lavage terminé.

### Nettoyage des projecteurs

Les projecteurs étant équipés de «glaces» plastiques, utilisez un chiffon doux ou du coton. Si cela est insuffisant, imbibez-le légèrement d'eau savonneuse puis rincez toujours avec un chiffon doux ou coton.

Terminez en essuyant délicatement avec un chiffon sec doux.

**L'emploi de produits à base d'alcool est à proscrire.**

## ENTRETIEN DES GARNITURES INTÉRIEURES (1/2)

Un véhicule bien entretenu permet de le conserver plus longtemps. Il est donc conseillé d'entretenir l'intérieur du véhicule régulièrement.

Une tache doit toujours être traitée rapidement. Quelle que soit la nature de la tache, utilisez de l'**eau savonneuse** froide (éventuellement tiède) à base de savon naturel.

**L'emploi de détergents (liquide pour vaisselle, produit en poudre, produits à base d'alcool...) est à proscrire.**

Utilisez un chiffon doux.

### Vitres d'instrumentation

(ex. : tableau de bord, montre, afficheur température extérieure, afficheur radio...)

Utilisez un chiffon doux ou du coton.

Si cela est insuffisant, utilisez un chiffon doux (ou coton) légèrement imbibé d'eau savonneuse puis rincez avec un chiffon doux ou coton humide.

Terminez en essuyant **délicatement** avec un chiffon sec doux.

**L'emploi de produits à base d'alcool est à proscrire.**

### Ceintures de sécurité

Elles doivent être tenues propres.

Utilisez soit les produits sélectionnés par nos services techniques (Boutique de la marque) soit de l'eau tiède savonneuse avec une éponge et séchez avec un chiffon sec.

**L'emploi de détergents ou teinture est à proscrire.**

### Textiles (sièges, habillage de portes...)

Dépoussiérez **régulièrement** les textiles.

#### Tache liquide

Utilisez l'eau savonneuse. Absorbent ou tamponnez légèrement (ne jamais frotter) à l'aide du chiffon doux, rincez et absorbez l'excédent.

#### Tache solide ou pâteuse

Retirez **immédiatement** et avec précaution l'excédent de matière solide ou pâteuse avec une spatule (en allant des bords vers le centre afin d'éviter d'étaler la tache).

Nettoyez comme indique pour une tache liquide.

### Particularité des bonbons, chewing-gums

Posez un glaçon sur la tache afin de la cristalliser puis procédez comme indiqué pour une tache solide.

Pour tout conseil d'entretien intérieur et/ou de résultat non satisfaisant, consultez un Représentant de la marque.



## ENTRETIEN DES GARNITURES INTÉRIEURES (2/2)

### Démontage/remontage d'équipements amovibles montés d'origine dans le véhicule

Si vous devez retirer des équipements amovibles pour nettoyer l'habitacle (par exemple des surtapis), veuillez toujours à les réinstaller correctement et du bon côté (le surtapis conducteur doit être remonté côté conducteur...) et de les maintenir par les éléments livrés avec l'équipement (par exemple, le surtapis conducteur doit toujours être maintenu à l'aide d'éléments de fixation préinstallés).

Dans tous les cas, véhicule à l'arrêt, vérifiez que rien ne vient gêner la conduite (obstacle dans l'enfoncement des pédales, coincement du talon par le surtapis...).

### Ce qu'il ne faut pas faire

Il est fortement déconseillé de positionner des objets au niveau des aérateurs tels que désodorisant, parfum... qui pourraient endommager l'habillage de planche de bord.



Il est fortement déconseillé d'utiliser un appareil de nettoyage haute pression ou de pulvérisations à l'intérieur de l'habitacle : cela pourrait nuire, entre autres, au bon fonctionnement des composants électriques ou électroniques présents dans le véhicule.



# Chapitre 5 : Conseils pratiques

Crevaison . . . . .	5.2
Kit de gonflage des pneumatiques . . . . .	5.3
Bloc outils . . . . .	5.6
Enjoliveurs - Jantes . . . . .	5.7
Changement de roue . . . . .	5.8
Pneumatiques (sécurité pneumatiques, roues, utilisation hivernale) . . . . .	5.10
Balais d'essuie-vitres . . . . .	5.13
Feux de brouillard, feux de position avant . . . . .	5.16
Feux arrière . . . . .	5.17
Répétiteurs latéraux . . . . .	5.21
Éclairage intérieur . . . . .	5.22
Batterie : dépannage . . . . .	5.24
Télécommande à radiofréquence : piles . . . . .	5.26
Fusibles . . . . .	5.27
Remorquage (dépannage - attelage) . . . . .	5.30
Prééquipement radio/accessoires . . . . .	5.33
Accessoires . . . . .	5.35
Anomalies de fonctionnement . . . . .	5.36

# CREVAISON



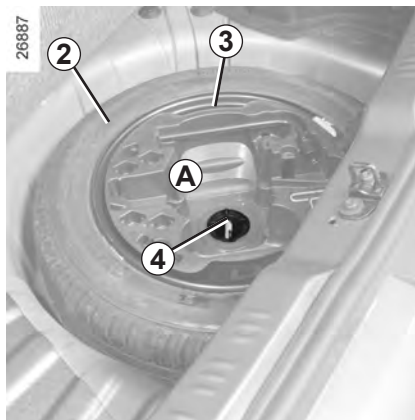
## En cas de crevaison, vous disposez, suivant véhicule :

D'une roue de secours ou d'un kit de gonflage des pneumatiques (reportez-vous aux pages suivantes).

### Roue de secours 2

Elle est placée dans le coffre. Pour y accéder :

- ouvrez la porte de coffre ;
- soulevez le tapis de coffre **1** (ou suivant véhicule accrochez-le sur le dossier de la banquette) ;



- ôtez le cric de son emplacement **A** ;
- dévissez la fixation centrale **4** ;
- retirez le bloc outils **3** en le soulevant par les deux côtés ;
- dégagez la roue de secours **2**.



Si la roue de secours a été conservée pendant de nombreuses années, faites vérifier par votre garagiste qu'elle reste appropriée et peut être utilisée sans danger.



**Véhicules équipés d'une roue de secours d'une taille inférieure aux quatre autres roues :**

- Ne montez jamais plus d'une roue de secours sur un même véhicule.
- Remplacez au plus tôt la roue de secours par une roue de même dimension que celle d'origine.
- Durant l'utilisation, qui doit être temporaire, la vitesse de roulage ne doit pas dépasser la vitesse indiquée sur l'étiquette située sur la roue.
- Le montage de cette roue peut modifier le comportement habituel de votre véhicule. Évitez les accélérations ou décélérations brutales et réduisez votre vitesse en virage.
- Si vous devez utiliser des chaînes à neige, montez la roue de secours sur l'essieu arrière et vérifiez les pressions de gonflage.

## KIT DE GONFLAGE DES PNEUMATIQUES (1/3)

32788



Le kit répare les pneumatiques endommagés sur la bande de roulement **A** par des objets de moins de 4 millimètres. Il ne répare pas tous les types de crevaisons comme les coupures de plus de 4 millimètres, les entailles sur le flanc **B** du pneumatique...

Assurez-vous aussi que votre jante est en bon état.

Ne retirez pas le corps étranger à l'origine de la crevaison si celui-ci est toujours dans le pneumatique.



N'utilisez pas le kit de gonflage si le pneu est abîmé à la suite d'un roulage avec un pneu crevé.

Contrôlez donc soigneusement les flancs des pneus avant toute intervention.

De même, rouler avec des pneumatiques dégonflés, voire même à plat (ou crevés) peut nuire à la sécurité et s'avérer être non réparable.

### **Cette réparation est temporaire**

Un pneumatique ayant subi une crevaison doit toujours être examiné (et réparé si cela est possible) par un spécialiste.

Lors du remplacement d'un pneumatique réparé à l'aide de ce kit, vous devez en avertir le spécialiste.

Lors du roulage, une vibration peut être ressentie du fait de la présence du produit dans le pneumatique.



Le kit est homologué uniquement pour gonfler les pneumatiques du véhicule équipé d'origine de ce kit.

En aucun cas, il ne doit servir à gonfler les pneumatiques d'un autre véhicule, ou tout autre objet gonflable (bouée, bateau...).

Évitez les projections sur la peau lors des manipulations de la bouteille liquide de réparation. Si toutefois des gouttelettes s'échappent, rincez abondamment.

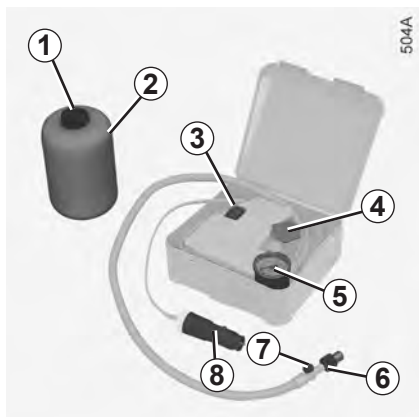
Ne laissez pas le kit de réparation à la portée des enfants.

Ne jetez pas la bouteille vide dans la nature. Remettez-la à votre Représentant de la marque ou à un organisme chargé de sa récupération.

La bouteille a une durée de vie limitée indiquée sur son étiquette. Vérifiez la date de péremption.

Rendez-vous chez un Représentant de la marque pour remplacer le tuyau de gonflage et la bouteille de produit de réparation.

## KIT DE GONFLAGE DES PNEUMATIQUES (2/3)



Suivant véhicule, en cas de crevaison, utilisez le kit situé sous le tapis de coffre.



Avant d'utiliser le kit, garez le véhicule de façon à être suffisamment éloigné de la zone de circulation, enclenchez le signal de détresse et serrez le frein à main, faites descendre tous les occupants du véhicule et tenez-les éloignés de la zone de circulation.

Ne retirez pas le corps étranger à l'origine de la crevaison si celui-ci est toujours dans le pneumatique.

Ouvrez le kit, retirez les bouchons **1** et **4** (il est **impératif** de ne pas retirer l'opercule de la bouteille) puis vissez la bouteille **2** à la place du bouchon **4**.

**Moteur tournant, frein de parking serré,**

- dévissez le bouchon de valve de la roue concernée et vissez-y l'embout de gonflage **6**;
- branchez l'embout **8 impérativement** dans la prise accessoires de la planche de bord du véhicule;
- appuyez sur l'interrupteur **3** pour gonfler le pneumatique à la pression préconisée (reportez-vous au paragraphe « pression de gonflage des pneumatiques »);
- après **5** minutes maximum, arrêtez le gonflage pour lire la pression (sur le manomètre **5**).

**Nota :** pendant que la bouteille se vide (environ 30 secondes), le manomètre **5** indique brièvement une pression jusqu'à **6** bars, ensuite la pression chute.

**Si la pression préconisée n'est pas atteinte, la réparation n'est pas possible, ne prenez pas la route, faites appel à un Représentant de la marque.**



En cas de stationnement sur le bas côté de la chaussée, vous devez avertir les autres usagers de la route de la présence de votre véhicule au moyen d'un triangle de présignalisation ou autres dispositifs prescrits par la législation locale du pays où vous vous trouvez.

## KIT DE GONFLAGE DES PNEUMATIQUES (3/3)



- ajustez la pression : pour l'augmenter, continuez le gonflage avec le kit, pour la diminuer, appuyez sur le bouton 7 situé sur l'embout de gonflage.

Une fois le pneumatique correctement gonflé, retirez le kit : dévissez lentement l'embout de gonflage 6 de manière à éviter la projection de produit et visser le flexible sur l'orifice de la bouteille pour éviter l'écoulement du produit.

Collez l'étiquette de préconisation de conduite sur un emplacement visible par le conducteur sur la planche de bord.

Rangez le kit.

À la fin de la première opération de gonflage le pneu fuira toujours, il est impératif de réaliser un roulage pour colmater le trou.

Démarrez sans délai et roulez entre 20 et 60 km/h de manière à répartir le produit uniformément dans le pneu et après 3 kilomètres de roulage, arrêtez-vous pour contrôler la pression.

Si la pression est supérieure à 1,3 bar, mais inférieure à celle préconisée, réajustez-la (reportez-vous à l'étiquette collée sur le chant de porte conducteur), sinon faites appel à un Représentant de la marque : la réparation n'est pas possible.



Aucun objet ne doit se trouver aux pieds du conducteur : en effet en cas de freinage brusque, ces objets risquent de glisser sous le pédalier et d'empêcher son utilisation.

## Précaution d'utilisation du kit

Le kit ne doit pas fonctionner plus de 15 minutes consécutives.



Attention, un bouchon de valve manquant ou mal vissé peut nuire à l'étanchéité des pneumatiques et provoquer des pertes de pression.

Ayez toujours des bouchons de valve identiques à ceux d'origine et entièrement vissés.



Après une réparation à l'aide du kit, il ne faut pas parcourir plus de 200 km. De plus, réduisez votre vitesse et, dans tous les cas, ne dépassez pas 80 km/h. L'étiquette que vous devrez coller sur un emplacement visible sur la planche de bord vous le rappelle.

Suivant pays ou législation locale, un pneumatique réparé à l'aide du kit de gonflage des pneumatiques devra être remplacé.

## BLOC OUTILS



Le bloc outils **3** est situé dans la roue de secours. Il inclut un ensemble d'outils utiles pour différentes interventions sur le véhicule : le cric et sa manivelle, anneau de remorquage... et un emplacement pour une boîte à ampoules.

La présence des outils dans le bloc outils dépend du véhicule.

### Rangements 1

Il est prévu pour recevoir une boîte d'ampoules.



### Rangements 2

Il est prévu pour recevoir quatre vis de roue.

### Clé de roue 4

Elle permet de bloquer ou de débloquer les vis de roue.

### Anneau de remorquage 7

Reportez-vous au paragraphe « Remorquage » en chapitre 5.

### Clé d'enjoliveur 5 ou 6

Elle permet de retirer les enjoliveurs de roue.

### Cric 3

Dégagez le cric 3.

Lors de sa remise en place, repliez correctement le cric et positionnez correctement la manivelle avant de le remettre dans son logement.

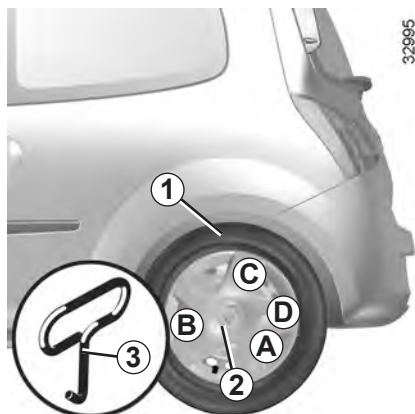


Ne laissez jamais les outils pêle-mêle dans le véhicule : risque de projections lors d'un freinage. Après utilisation, veillez à bien clipper les outils dans le bloc outils puis positionnez-le correctement dans son logement : risque de blessures.

Le cric est destiné au changement de roue. En aucun cas, il ne doit être utilisé pour procéder à une réparation, ou pour accéder sous le véhicule.



## ENJOLIVEURS - JANTES

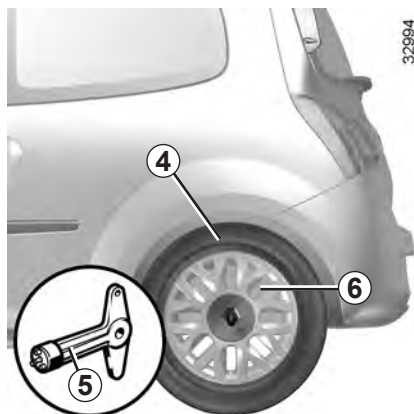


### Enjoliveur à l'exemple de l'enjoliveur 1

Déposez-le à l'aide de la clé d'enjoliveur **3** (rangée dans le bloc outils), en engageant le crochet dans l'ajour de la valve **2**.

Pour le remettre, orientez-le par rapport à la valve **2**.

Enfoncez les crochets de maintien en commençant par le côté valve **A** puis **B** et **D** et terminez par le côté opposé à la valve **C**.



### Enjoliveur central à l'exemple de l'enjoliveur 4

Déposez-le à l'aide de la clé d'enjoliveur **5** (située dans le bloc outils) en l'introduisant dans le logement **6**.

Pour le remettre, orientez-le par rapport au logement **6** et revissez-le avec la clé **5**.

Nous vous conseillons de relever le numéro gravé sur la clé, de façon à pouvoir la remplacer en cas de perte.

## CHANGEMENT DE ROUE (1/2)

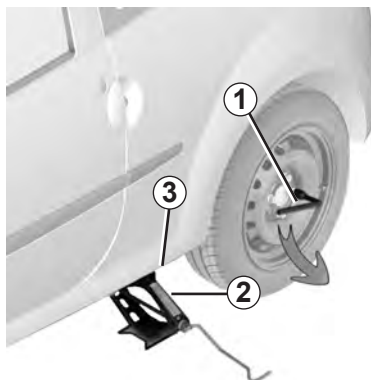


Enclenchez le signal de détresse.

Garez le véhicule à l'écart de la circulation sur un sol plan non glissant et résistant (si nécessaire, interposez un support solide sous la semelle du cric).

Serrez le frein à main et engagez une vitesse (première ou marche arrière).

Faites descendre tous les occupants du véhicule et tenez-les éloignés de la zone de circulation.



33009

### Véhicules équipés du cric et de la clé de roue

Si nécessaire, déposez l'enjoliveur.

Débloquez les vis de la roue à l'aide de la clé de roue **1**. Positionnez-la de façon à appuyer dessus.

Lorsque le véhicule n'est pas équipé du cric, de la clé de roue..., vous pouvez vous en procurer chez un Représentant de la marque.

Commencez à déployer le cric **2** à la main en tournant la manivelle, placez convenablement la tête sous la nervure verticale du bas de caisse **3** la plus proche de la roue concernée et repérée par un trou oblong.

Continuez à visser pour poser convenablement la semelle du cric sur le sol.

Donnez quelques tours pour décoller la roue du sol, démontez les vis et retirez la roue.



Pour éviter tout risque de blessure ou de dommage au véhicule, développez le cric jusqu'à ce que la roue à remplacer soit à 3 centimètres maximum du sol.

## CHANGEMENT DE ROUE (2/2)

Mettez la roue de secours en place sur le moyeu central et tournez-la pour faire coïncider les trous de fixation de la roue et du moyeu.

Lorsque des vis sont livrées avec la roue de secours, utilisez ces vis exclusivement pour la roue de secours. Serrez les vis en vous assurant du bon placage de la roue sur son moyeu et dévissez le cric.

Roue au sol, serrez les vis fortement et faites contrôler le serrage (couple de serrage 105 Nm) et la pression de gonflage de la roue de secours le plus rapidement possible.



En cas de crevaison, remplacez la roue le plus rapidement possible.

Un pneumatique ayant subi une crevaison doit toujours être examiné (et réparé si cela est possible) par un spécialiste.

### Vis antiviol

Si vous utilisez des vis antiviol, placez ces vis au plus près de la valve (risque d'impossibilité de montage de l'enjoliveur de roue).



En cas de stationnement sur le bas côté de la chaussée, vous devez avertir les autres usagers de la route de la présence de votre véhicule au moyen d'un triangle de présignalisation ou autres dispositifs prescrits par la législation locale du pays où vous vous trouvez.

## PNEUMATIQUES (1/3)

### Sécurité pneumatiques - roues

Les pneumatiques constituent le seul contact entre le véhicule et la route, il est donc essentiel de les tenir en bon état.

Vous devez impérativement vous conformer aux règles locales prévues par le code de la route.



Lorsqu'il y a nécessité de les remplacer, il ne faut monter sur votre véhicule que des pneumatiques de même marque, dimension, type et structure.

**Ils doivent : soit être identiques à ceux d'origine, soit correspondre à ceux préconisés par un Représentant de la marque.**



### Entretien des pneumatiques

Les pneumatiques doivent être en bon état et leurs sculptures doivent présenter un relief suffisant ; les pneumatiques agréés par nos services techniques comportent des témoins d'usure **1** qui sont **constitués de bossages témoins incorporés dans l'épaisseur de la bande de roulement.**

Lorsque le relief des sculptures a été érodé jusqu'au niveau des bossages-témoins, **ceux-ci deviennent visibles 2** : il est **alors** nécessaire de remplacer vos pneumatiques car la profondeur des sculptures n'est, au plus, **que de 1,6 mm et ceci entraîne une mauvaise adhérence sur les routes mouillées.**

Un véhicule surchargé, de longs parcours sur autoroute plus particulièrement par fortes chaleurs, une conduite habituelle sur de mauvais chemins concourent à des détériorations plus rapides des pneumatiques et influent sur la sécurité.



Des incidents de conduite, tels que « coups de trottoir », risquent d'endommager les pneumatiques et les jantes, ainsi que d'entraîner des dérèglages du train avant ou arrière. Dans ce cas, faites vérifier leur état par un Représentant de la marque.

## PNEUMATIQUES (2/3)

### Pressions de gonflage

Il est important de respecter les pressions de gonflage (y compris celle de la roue de secours), elles doivent être vérifiées au moins une fois par mois et, de plus, avant chaque grand voyage (Reportez-vous au paragraphe « Pressions de gonflage des pneumatiques »).



#### **Des pressions insuffisantes**

entraînent une usure prématurée et des échauffements anormaux

des pneumatiques avec toutes les conséquences que cela comporte sur le plan de la sécurité :

- mauvaise tenue de route ;
- risque d'éclatement ou de perte de la bande de roulement.

La pression de gonflage dépend de la charge et de la vitesse d'utilisation, ajuster les pressions en fonction des conditions d'utilisation (reportez-vous au paragraphe « Pressions de gonflage des pneumatiques »).

Les pressions doivent être vérifiées à froid : ne tenez pas compte des pressions supérieures qui seraient atteintes par temps chaud ou après un parcours effectué à vive allure.

Au cas où la vérification de la pression ne peut être effectuée sur les pneumatiques **froids**, il faut majorer les pressions indiqués de **0,2 à 0,3 bar (3 PSI)**.

**Il est impératif de ne jamais dégonfler un pneumatique chaud.**

**Nota** : une étiquette (suivant pays ou version), collée sur le chant ou l'encadrement de la porte avant conducteur, vous indique les pressions de gonflage des pneumatiques.



Attention, un bouchon de valve manquant peut nuire à l'étanchéité des pneumatiques et provoquer des pertes de pression. Ayez toujours des bouchons de valve identiques à ceux d'origine et entièrement vissés.

### Remplacement des pneumatiques



Pour des raisons de sécurité, cette opération doit être confiée exclusivement à un spécialiste.

Une monte différente de pneumatiques peut modifier :

- la conformité de votre véhicule aux réglementations en vigueur ;
- son comportement en virages ;
- la direction (lourdeur) ;
- la monte de chaînes.

### Permutation des roues

Cette pratique est déconseillée.

### Roue de secours

Reportez-vous aux paragraphes « Roue de secours » et « Changement de roue » en chapitre 5.

## PNEUMATIQUES (3/3)

### Utilisation hivernale

#### – Chaînes

**Pour des raisons de sécurité, il est formellement interdit de monter des chaînes sur l'essieu arrière.**

Toute monte de pneumatiques de taille supérieure à celle d'origine **rend impossible le chaînage.**



La monte de chaînes n'est possible qu'avec des pneumatiques de taille identique à ceux montés d'origine sur **vo**tre véhicule.

#### – Pneus « neiges » ou « thermo-gommes »

Nous vous conseillons d'équiper les **quatre roues** afin de préserver le plus possible les qualités d'adhérence de votre véhicule.

**Nota** : nous attirons votre attention sur le fait que ces pneumatiques comportent parfois :

- un sens de roulage
- un indice de vitesse maxi. qui peut être inférieur à la vitesse maxi. de votre véhicule.

#### – Pneus cloutés

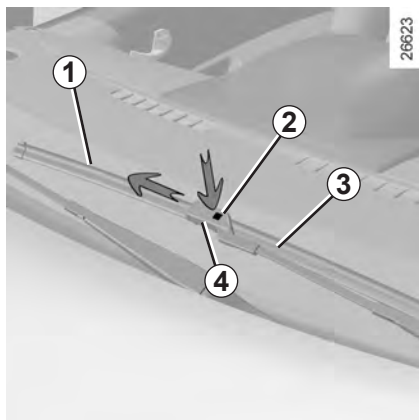
Ce type d'équipement n'est utilisable que durant une période limitée et déterminée par la législation locale.

Il est nécessaire de respecter la vitesse imposée par la réglementation en vigueur.

Ces pneus doivent équiper les deux roues de l'essieu avant au minimum.

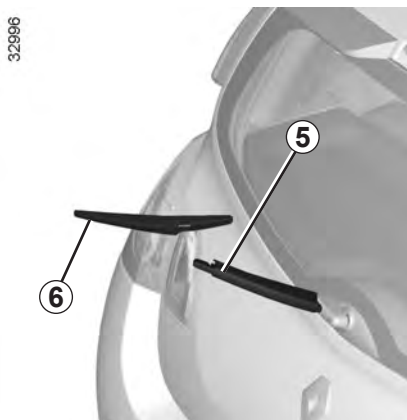
Dans tous les cas, nous vous recommandons de consulter un Représentant de la marque qui saura vous conseiller sur le choix de l'équipement le mieux adapté à votre véhicule.

# BALAIS D'ESSUIE-VITRES



## Remplacement des balais d'essuie-vitre avant 1

- Soulevez le bras d'essuie-vitre 3 jusqu'en butée (le bras ne se lève pas complètement) ;



- pressez le bouton 2 et faites glisser le balai d'essuie-vitre latéralement jusqu'à dégager le crochet 4 du bras d'essuie-vitre.

## Remplacement du balai d'essuie-vitre arrière 6

- Soulevez le bras d'essuie-vitre 5 ;
- faites pivoter le balai jusqu'à rencontrer une résistance ;
- dégagez le balai en tirant sur celui-ci.

## Remontage d'un balai d'essuie-vitre avant ou arrière

Pour remonter le balai d'essuie-vitre, procédez dans le sens inverse. Assurez-vous du bon verrouillage du balai.



Avant d'utiliser les essuie-vitres, assurez-vous qu'aucun objet transporté ne gêne la course des balais.

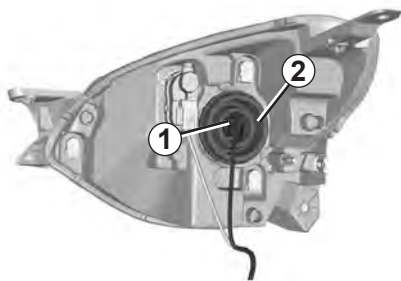
- Par temps de gel, assurez-vous que les balais d'essuie-vitre ne sont pas immobilisés par le givre (risque d'échauffement du moteur).
- Surveillez l'état de ces balais. Ils sont à changer dès que leur efficacité diminue : environ tous les ans.

Durant le changement du balai, lorsque celui-ci est retiré, veillez à ne pas laisser le bras retomber sur la vitre : risque de casser la vitre.

Surveillez l'état des balais d'essuie-vitre. Leur durée de vie dépend de vous :

- nettoyez les balais, le pare-brise et la lunette arrière régulièrement avec de l'eau savonneuse ;
- ne les utilisez pas lorsque le pare-brise ou la lunette arrière sont secs ;
- décollez-les du pare-brise ou de la lunette arrière lorsqu'ils n'ont pas fonctionné depuis longtemps.

## PROJECTEURS AVANT : remplacement des lampes (1/2)



Vous pouvez remplacer les lampes décrites ci-après. Toutefois, nous vous conseillons de les faire remplacer par un Représentant de la marque si la manipulation semble difficile.

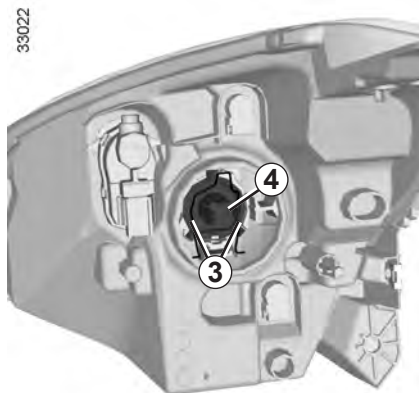
Pour le remontage procédez dans le sens inverse.

Un réglage des projecteurs est conseillé après intervention.



Les lampes sont sous pression et peuvent éclater lors du remplacement.

Risque de blessures.



### Feux de route, feux de croisement

- sortez le porte-lampe **1** de son logement sans tirer sur le câble ;
- déposez la cache **2** ;
- dégagez le ressort **3** ;
- changez la lampe **4**.

Type de lampe : H4 60/55 W

**Ne touchez pas le verre de la lampe.  
Tenez-la par son culot.**



Lors des interventions à proximité du moteur, celui-ci peut être chaud. De plus, le motoventilateur peut se mettre en route à tout instant.

Risques de blessures



## PROJECTEURS AVANT : remplacement des lampes (2/2)



### Feu indicateur de direction

#### Remplacement d'une lampe

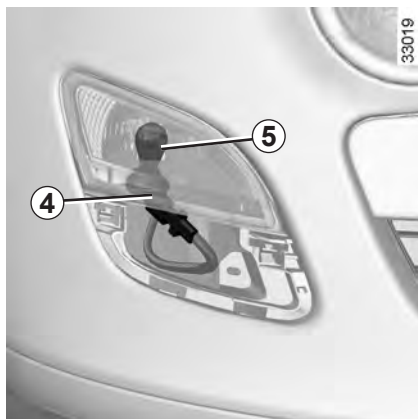
- déclipsez le cache **3** et déposez-le ;
- tournez la porte-lampe **4** dans le sens inverse des aiguilles d'une montre ;
- changez la lampe **5**.

Type de la lampe : **PY21W**.



Les lampes sont sous pressions et peuvent éclater lors du remplacement.

Risque de blessures.



Pour le remontage procédez dans le sens inverse.

La lampe changée, veillez à bien repositionner le cache **3**.



Toute intervention (ou modification) sur le circuit électrique doit être réalisée par un Représentant de la marque, car un branchement incorrect pourrait entraîner la détérioration de l'installation électrique (câblage, organes, en particulier l'alternateur), de plus il dispose des pièces nécessaires à l'adaptation.

## FEUX DE BROUILLARD, FEUX DE POSITION AVANT : remplacement des lampes



**Feux de brouillard avant 1 et feux de position avant 2**



Toute intervention (ou modification) sur le circuit électrique doit être réalisée par un Représentant de la marque qui dispose des pièces nécessaires à l'adaptation, car un branchement incorrect pourrait entraîner la détérioration de l'installation électrique (câblage, organes, en particulier l'alternateur).



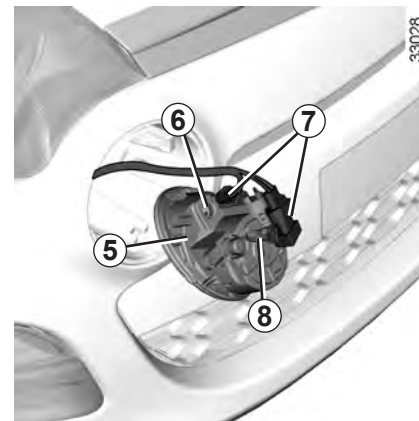
Tournez l'enjoliveur **3** dans le sens inverse des aiguilles d'une montre et sortez-le.

Desserrez les deux vis **4** (à l'aide d'un outil type tournevis) comme indiqué.



Les lampes sont sous pression et peuvent éclater lors du remplacement.

Risque de blessure.



Dégagez le feu **5**.

Tournez l'un des portes-lampes **7** dans le sens inverse des aiguilles d'une montre et changez les lampes **6** ou **8**.

Pour le remontage procédez dans le sens inverse.

Veillez à bien serrez les deux vis et à bien repositionner l'enjoliveur.

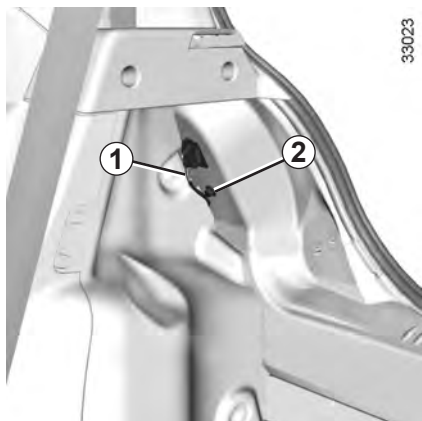
**Feux de brouillard avant 1**

**Type de la lampe : H11 ou H11 LL.**

**Feux de position avant 2**

**Type de la lampe : W5W ou W5W LL.**

## FEUX ARRIÈRE : remplacement des lampes (1/4)



### Feu de position et stop, de direction et de brouillard arrière

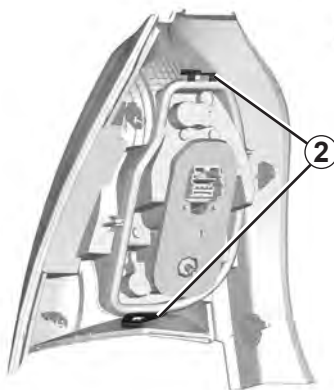
Repérez le bon positionnement des câblages **1** avant le démontage pour les positionner correctement lors du remontage.

Retirez la vis **2** et dégagez le bloc des feux arrière par l'extérieur.

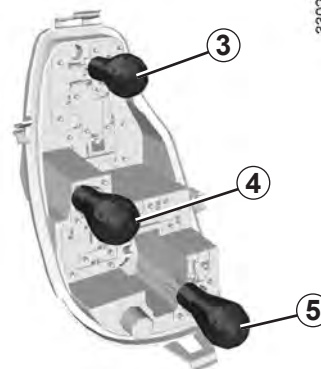


Les lampes sont sous pression et peuvent éclater lors du remplacement.

Risque de blessures.



Déclipsez le porte-lampes par les languettes **2**.



### 3 Feu de position et stop

Lampe forme poire à ergots deux filaments **P 21/5 W**.

### 4 Feu de direction

Lampe orange forme poire à ergots **PY 21 W**.

### 5 Feu de brouillard

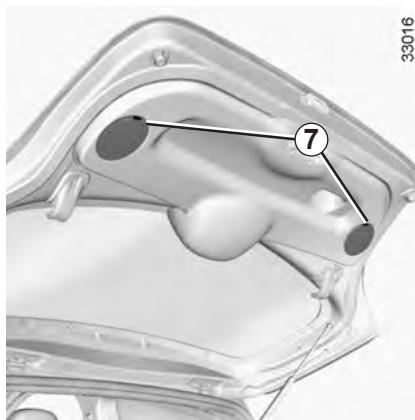
Lampe forme poire à ergots **P 21W**

## FEUX ARRIÈRE : remplacement des lampes (2/4)

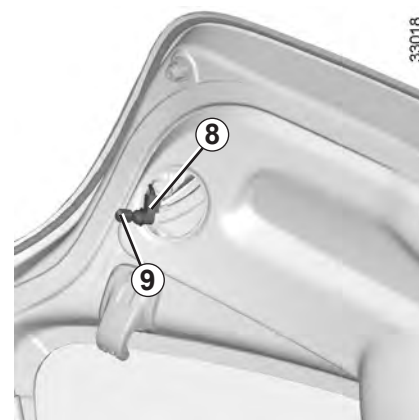


### Feux de recul 6

Soulevez la porte du coffre.



Déclipez les caches 7 et retirez-les.



Tournez le porte-lampe 8 dans le sens inverse des aiguilles d'une montre et changez la lampe 9.

Pour le remontage procédez dans le sens inverse.

La lampe changée, veillez à bien repositionner le cache 7.

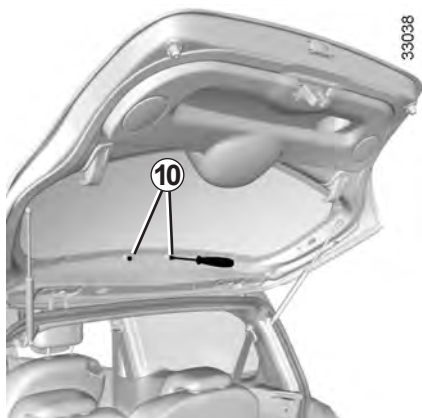
**6 Feux de recul**  
**Type de la lampe : W16W.**



Les lampes sont sous pression et peuvent éclater lors du remplacement.

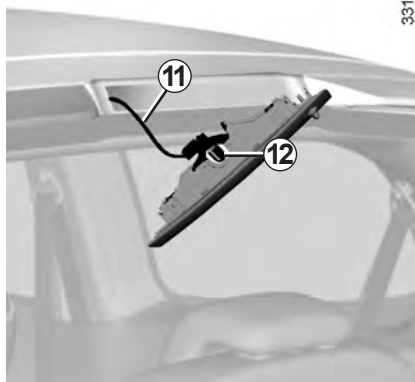
Risque de blessures.

## FEUX ARRIÈRE : remplacement des lampes (3/4)



### Troisième feu de stop

- Retirez les obturateurs **10** à l'intérieur du hayon.
- Appuyez sur les languettes (à l'aide d'un outil type tournevis) comme indiqué.
- Retirez le feu de stop de son logement, démontez le connecteur **11** puis remplacez la lampe **12**.



Pour le remontage procédez dans le sens inverse.

Assurez-vous du bon verrouillage des languettes.

**Type de la lampe : W16W.**



Les lampes sont sous pression et peuvent éclater lors du remplacement.

Risque de blessures.

## FEUX ARRIÈRE : remplacement des lampes (4/4)



### Éclaireurs plaque d'immatriculation

Déclipsez l'éclaireur en pressant sur la languette **13** (à l'aide d'un outil type tournevis plat).



Déconnectez l'éclaireur, puis retirez le couvercle pour accéder à la lampe **14**.

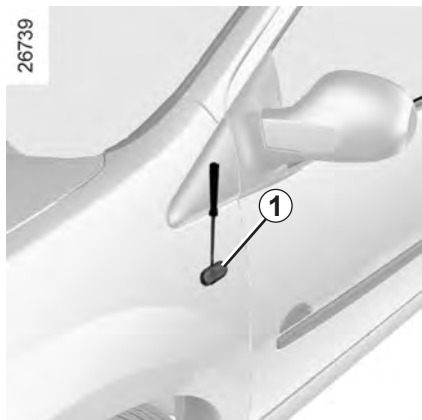
**Type de la lampe : W5W.**



Les lampes sont sous pression et peuvent éclater lors du remplacement.

Risque de blessures.

## RÉPÉTITEURS LATÉRAUX : remplacement des lampes



Déclipsez le répéteur **1** (à l'aide d'un outil type tournevis plat) avec précaution.



Tournez d'un quart de tour le porte-lampe **2** et sortez la lampe.

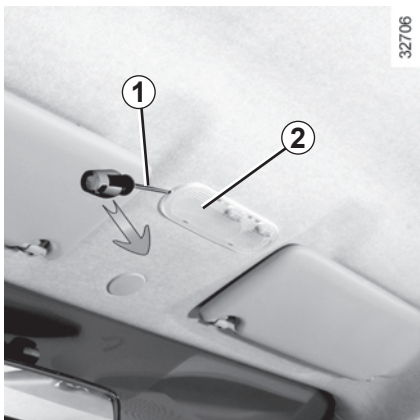
**Type de la lampe : WY 5 W.**



Les lampes sont sous pression et peuvent éclater lors du remplacement.

Risque de blessures.

## ÉCLAIRAGE INTÉRIEUR : remplacement des lampes (1/2)



### Plafonnier

Déclippez (à l'aide d'un outil type tournevis plat **1**) le cache transparent **2** dans le sens indiqué.



Dégagez la lampe **3** ou suivant véhicule, les lampes **3** et **4**.

**Type des lampes : W5W**



Les lampes sont sous pression et peuvent éclater lors du remplacement.

Risque de blessures.



## ÉCLAIRAGE INTÉRIEUR : remplacement des lampes (2/2)

33003



### Éclaireur de coffre 5

Déclipsez (à l'aide d'un outil type tournevis plat) l'éclaireur 5 en pressant sur les languettes de chaque côté de l'éclaireur.

Déconnectez l'éclaireur.

26646



Appuyez sur la languette 6 pour dégager le diffuseur et accéder à la lampe 7.

**Type de la lampe : W5W.**

## BATTERIE : dépannage (1/2)

### Pour éviter tout risque d'étincelle

- Assurez-vous que les « consommateurs d'énergie » soient coupés avant de débrancher ou de rebrancher une batterie.
- Lors de la charge, arrêtez le chargeur avant de connecter ou de déconnecter la batterie.
- Ne posez pas d'objet métallique sur la batterie pour ne pas créer de court-circuit entre les bornes.

### Branchement d'un chargeur

**Le chargeur doit être compatible avec une batterie de tension nominale de 12 Volts.**

Déconnectez impérativement (moteur arrêté) les câbles reliés aux deux bornes de la batterie **en commençant par la borne négative.**

Ne débranchez pas la batterie quand le moteur tourne. **Conformez-vous aux instructions d'utilisation données par le fournisseur du chargeur de batterie que vous employez.**

Seule une batterie bien chargée et bien entretenue peut atteindre une durée de vie maximale et vous permet de démarrer normalement le moteur de votre véhicule.

La batterie doit être maintenue propre et sèche.

Faites contrôler souvent l'état de charge de votre batterie :

- surtout si vous utilisez votre véhicule sur de petits parcours, voire en circuit urbain ;
- lorsque la température extérieure baisse (période hivernale), **l'état de charge diminue**. En période hivernale, n'utilisez que les équipements électriques nécessaires ;
- enfin sachez que l'état de charge diminue naturellement du fait de certains « consommateurs permanents » exemple : montre, accessoires après-vente...

Dans le cas où de nombreux accessoires sont montés sur le véhicule, faites-les brancher en **+ après contact**. Dans ce cas, il est souhaitable de faire équiper votre véhicule d'une batterie de capacité nominale plus importante. Prenez conseil auprès d'un Représentant de la marque. Pour une immobilisation prolongée de votre véhicule, débranchez la batterie ou faites-la recharger régulièrement, notamment en période de froid. Il conviendra alors de reprogrammer les appareils à mémoire, radio... La batterie doit être stockée dans un local sec et frais ainsi qu'à l'abri du gel.



Certaines batteries peuvent présenter des spécificités en terme de recharge, prenez conseil auprès d'un Représentant de la marque.

Évitez tout risque d'étincelle qui pourrait entraîner immédiatement une explosion et procédez au chargement dans un local bien aéré. Risque de blessures graves.

## BATTERIE : dépannage (2/2)

### Démarrage avec la batterie d'un autre véhicule

Pour démarrer, si vous devez emprunter de l'énergie à la batterie d'un autre véhicule, procédez comme suit :

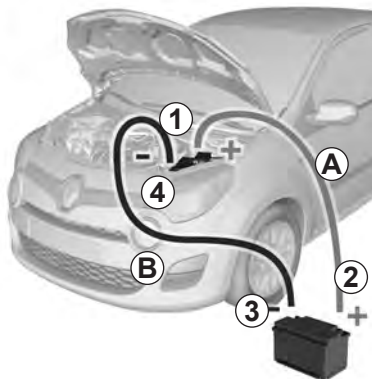
Procurez-vous des câbles électriques appropriés (section importante) chez un Représentant de la marque, ou si vous possédez déjà des câbles de démarrage, assurez-vous de leur parfait état.

**Les deux batteries doivent avoir une tension nominale identique : 12 volts.** La capacité de la batterie fournissant le courant doit avoir une capacité (ampère-heure, Ah) au moins identique à la batterie déchargée.

Assurez-vous qu'aucun contact n'existe entre les deux véhicules (risque de court-circuit lors de la liaison des pôles positifs) et que la batterie déchargée est bien branchée. Coupez le contact de votre véhicule.

Démarré le moteur du véhicule fournissant le courant en route et adoptez un régime moyen.

33006



Fixez le câble positif (+) **A** sur la borne (+) **1** de la batterie déchargée, puis sur la borne (+) **2** de la batterie fournissant le courant.

Fixez le câble négatif (-) **B** sur la borne (-) **3** de la batterie fournissant le courant puis sur la borne (-) **4** de la batterie déchargée.

Dès qu'il tourne, débranchez les câbles **A** et **B** dans l'ordre inverse (**4-3-2-1**).

Démarré le moteur comme habituellement.



Vérifiez qu'il n'existe aucun contact entre les câbles **A** et **B**, et que le câble positif **A** n'est pas en contact avec un élément métallique du véhicule fournissant le courant.

Risque de blessures et/ou d'endommagement du véhicule.



Manœuvrez la batterie avec précaution car elle contient de l'acide sulfurique qui ne doit pas entrer en contact avec les yeux ou la peau. Si un tel contact survient, rincez abondamment à l'eau. Si besoin, consultez un médecin.

Tenez toute flamme, tout point incandescent et toute étincelle éloignés des éléments de la batterie : risque d'explosion.

Lors des interventions à proximité du moteur, celui-ci peut être chaud. De plus, le motoventilateur peut se mettre en route à tout instant.

Risque de blessures.

# TÉLÉCOMMANDE A RADIOFRÉQUENCE : PILES

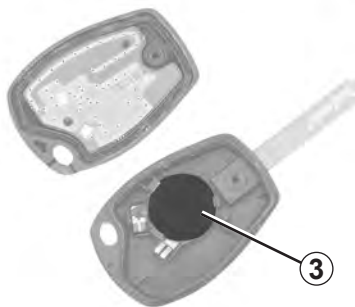


## Remplacement de la pile

Déposez la vis **1**, ouvrez le boîtier par la fente **2** à l'aide d'une pièce de monnaie, et remplacez la pile **3** à l'aide d'un tournevis plat en respectant la polarité gravée sur le fond du couvercle.

Les piles sont disponibles chez un Représentant de la marque, leur durée de vie est de deux ans environ.

Veillez à l'absence de trace d'encre sur la pile : risque de mauvais contact électrique.



**Nota :** lors du remplacement de pile, il est conseillé de ne pas toucher au circuit électronique situé dans le couvercle de clé.

Lors du remontage, assurez-vous que le couvercle soit bien clippé et que la vis soit correctement serrée.

26913



Ne jetez pas vos piles usagées dans la nature, remettez-les à un organisme chargé de la collecte et du recyclage des piles.

## FUSIBLES (1/3)



### Compartiment à fusibles

En cas de non-fonctionnement d'un appareil, vérifiez l'état des fusibles.

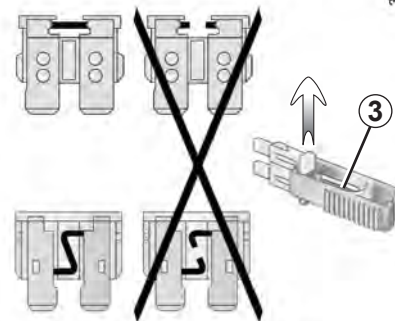
Suivant véhicule, ouvrez le cache **1** à gauche du volant ou la boîte à gants **2**. Pour repérer les fusibles, aidez-vous de l'étiquette d'affectation des fusibles (détaillée en pages suivantes).

Il est recommandé de ne pas utiliser les emplacements fusibles libres.



Vérifiez le fusible concerné et **remplacez-le**, si nécessaire, **par un fusible impérativement de même ampérage que celui d'origine**.

Un fusible d'ampérage trop fort peut créer un échauffement excessif du réseau électrique (risque d'incendie) en cas de consommation anormale d'un équipement.



### Pince 3

Débrochez le fusible à l'aide de la pince **3**, située au dos du couvercle **1** ou dans la boîte à gants **2**.

Pour le sortir de la pince, glissez-le latéralement.

Suivant la législation locale ou par précaution :

Procurez-vous chez un Représentant de la marque une boîte de secours comportant un jeu de lampes et un jeu de fusibles.

## FUSIBLES (2/3)

**Affectation des fusibles** (la présence des fusibles DÉPEND DU NIVEAU D'ÉQUIPEMENT DU VÉHICULE)

Numéros	Affectation	Numéros	Affectation	Numéros	Affectation
1 et 2	Essuie-vitres avant/ compte-tours.	11	Feux indicateurs de direction/prise diagnostic.	21	Feux de route/ avertisseur sonore.
3	Direction assistée.	12	Alimentation/tableau de bord.	22	Feux de route.
4, 16 et 27	Boîte de vitesses robotisée.	13	Feux de croisement/ feu de brouillard arrière.	23 et 31	Lève-vitres.
5	Feux stop/limiteur de vitesse.	14	Condammation électrique des portes.	24 et 28	Ventilation habitacle.
6	Feux de recul/ commande rétroviseurs/sirène alarme/aide au parking.	15	Feux de position/feux de brouillard avant.	25	Feux de croisement/ feux de brouillard avant et arrière.
7	Airbag.	17	Lunette arrière dégivrante/rétroviseurs dégivrants.	26	Toit ouvrant.
8	Unité centrale électrique habitacle/ tableau de bord.	18	Éclairage intérieur/ plafonnier/ climatisation/compte- tours.	29	Radio/unité centrale électrique habitacle/ conditionnement d'air/ tableau de bord/siège chauffant.
9	Injection.	19	Feux de position.	30	Allume-cigares.
10	ABS/ASR/ESP.	20	Feux de brouillard avant et arrière.	32	Feu de route droit.

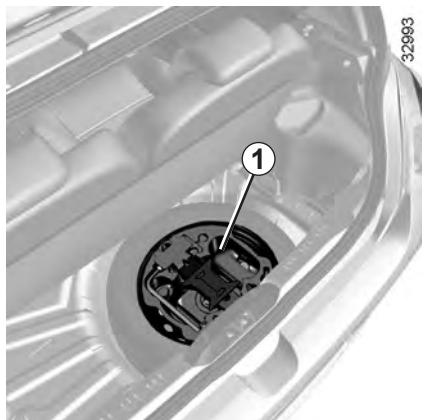
## FUSIBLES (3/3)

**Affectation des fusibles** (la présence des fusibles DÉPEND DU NIVEAU D'ÉQUIPEMENT DU VÉHICULE)

Numéros	Affectation
33	Feu de route gauche et témoin au tableau de bord.
34	Feu de croisement droit.
35	Feu de croisement gauche et témoin au tableau de bord.
36	Essuie-lunette arrière.
37	Dégivrage rétroviseurs.
38	Avertisseur sonore.
39	Feux de brouillard arrière.
40	Emplacement réservé pour des équipements complémentaires.
41	Sièges chauffants.

Numéros	Affectation
42	Feu de position droit/éclairage commandes habitacle.
43	Feu de position gauche.
44	Emplacement réservé pour des équipements complémentaires.
45	Contacteur porte conducteur.
48	Radio/alarme/afficheur.

## REMORQUAGE : dépannage (1/2)



Le volant ne doit pas être verrouillé ; la clé de contact doit être sur la position « Marche » (allumage) permettant la signalisation (feux « Stop », feux indicateurs de direction). La nuit le véhicule doit être éclairé.

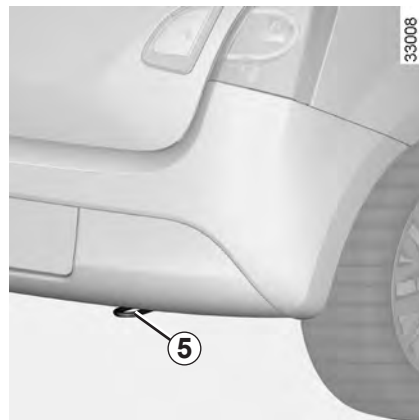
De plus, il est impératif de respecter les conditions de remorquage définies par la législation en vigueur dans chaque pays et de ne pas dépasser le poids remorquable de votre véhicule. Adressez-vous à votre Représentant RENAULT.



Utilisez exclusivement les points de remorquage avant 2 et arrière 5 (jamais les tubes de transmission). Ces points de remorquage ne peuvent être utilisés qu'en traction : en aucun cas ils ne doivent servir pour soulever directement ou indirectement le véhicule.



Moteur arrêté les assistances de direction et de freinage ne sont plus opérationnelles.



### Accès au point de remorquage avant 2

Déclipez le cache 4.

Vissez l'anneau de remorquage 3 au maximum : dans un premier temps, à la main jusqu'en butée puis terminez en bloquant à l'aide de la clé de roue.

L'anneau de remorquage 3 et la clé de roue sont situés dans le bloc outils 1.



Ne laissez jamais les outils pêle-mêle dans le véhicule : risque de projections lors d'un freinage.



## REMORQUAGE : dépannage (2/2)



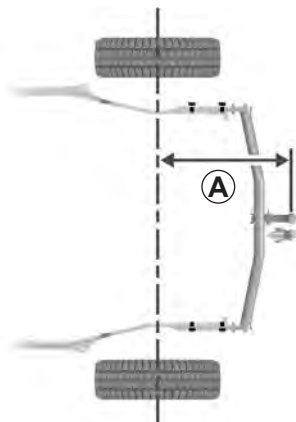
- Utilisez une barre de remorquage rigide. En cas d'utilisation de corde ou de câble (lorsque la législation l'autorise), le véhicule tracté doit être apte au freinage.
- Il ne faut pas remorquer un véhicule dont l'aptitude au roulage est altérée.
- Évitez les à-coups à l'accélération et au freinage qui pourraient endommager le véhicule.
- Dans tous les cas, il est conseillé de ne pas dépasser **25 km/h**.



Moteur arrêté les assistances de direction et de freinage ne sont plus opérationnelles.

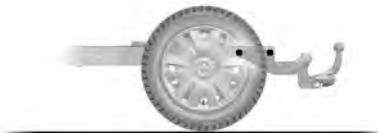
## REMORQUAGE : attelage

26633



A = 600 mm.

26634



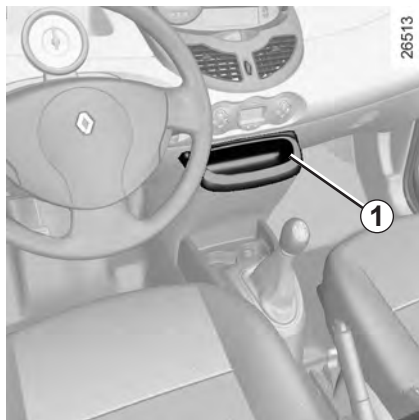
### **Charge admise sur le point d'attelage, masse maxi. remorque freinée et non freinée :**

Reportez-vous au chapitre 6, paragraphe « Masses ».

Pour le montage de l'attelage et les conditions d'utilisation, consultez la notice de montage du fabricant.

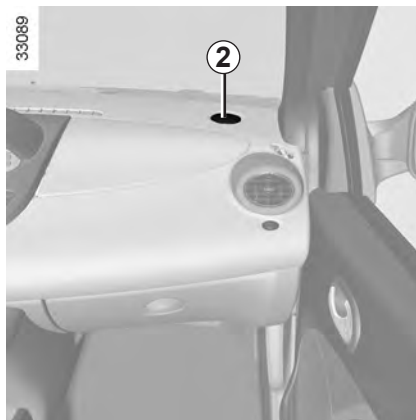
Il est conseillé de garder cette notice avec les autres documents de bord.

## PRÉÉQUIPEMENT RADIO (1/2)



### Emplacement radio 1

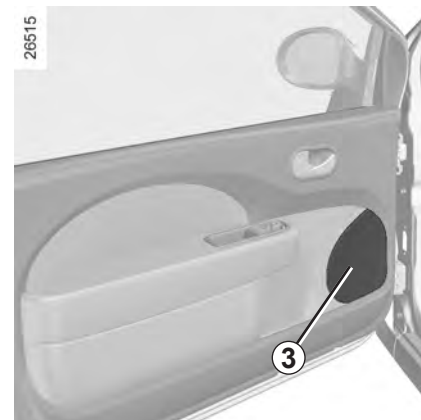
Déclipez et déposez le cache. Les connexions d'antenne (suivant véhicule), alimentation + et -, fils haut-parleurs gauche et droit sont fixés sur la face arrière du cache.



### Haut-parleurs aigus (tweeters)

(suivant véhicule)

Déclipez à l'aide d'un outils type tournevis plat la grille 2 pour accéder aux fils de haut-parleurs.



### Haut-parleurs dans les portes avant 3

(suivant véhicule)

Consultez un Représentant de la marque.

- Dans tous les cas, il est très important de suivre précisément les instructions portées sur la notice de l'équipement.
- Les caractéristiques des supports et câblages (disponibles chez un Représentant de la marque) varient en fonction du niveau d'équipement de votre véhicule et du type de votre radio.  
Pour connaître leur référence, consultez un Représentant de la marque.
- Toute intervention sur le circuit électrique du véhicule ou de la radio ne peut être réalisée que par un Représentant de la marque : un branchement incorrect pourrait entraîner la détérioration de l'installation électrique et/ou des organes qui y sont connectés.

## PRÉÉQUIPEMENT RADIO (2/2)



### Haut-parleurs dans les panneaux arrière 4

(suivant véhicule)

Consultez un Représentant de la marque.



### Emplacement antenne 5

(suivant véhicule)

Consultez un Représentant de la marque.

- Dans tous les cas, il est très important de suivre précisément les instructions portées sur la notice de l'équipement.
- Les caractéristiques des supports et câblages (disponibles chez un représentant de la marque) varient en fonction du niveau d'équipement de votre véhicule et du type de votre radio.  
Pour connaître leur référence, consultez un Représentant de la marque.
- Toute intervention sur le circuit électrique du véhicule ou de la radio ne peut être réalisée que par un Représentant de la marque : un branchement incorrect pourrait entraîner la détérioration de l'installation électrique et/ou des organes qui y sont connectés.

## ACCESSOIRES



Avant d'installer un appareil électrique ou électronique (en particulier pour les émetteurs/récepteurs : bande de fréquences, niveau de puissance, position de l'antenne...), assurez-vous que celui-ci est compatible avec votre véhicule.

Pour cela, prenez conseil auprès d'un Représentant de la marque.



### Utilisation d'appareils émetteurs/récepteurs (téléphones, appareils CB).

Les téléphones et appareils CB équipés d'antenne intégrée peuvent créer des interférences avec les systèmes électroniques équipant le véhicule d'origine, il est recommandé de n'utiliser que des appareils avec antenne extérieure.

**Par ailleurs, nous vous rappelons la nécessité de respecter la législation en vigueur concernant l'utilisation de ces appareils.**



### Montage ultérieur d'accessoires

Si vous souhaitez faire installer des accessoires sur le véhicule : consultez un Représentant de la marque.

De plus, afin d'assurer le bon fonctionnement de votre véhicule et d'éviter tout risque de nature à porter atteinte à votre sécurité, nous vous conseillons d'utiliser des accessoires spécifiés, adaptés à votre véhicule et qui seuls sont garantis par le constructeur.



Si vous utilisez une canne antivol, fixez-la uniquement sur la pédale de frein.



### Accessoires électriques et électroniques

– Ne branchez que des accessoires d'une puissance maximale de 120 Watts.

#### Risque d'incendie.

- toute intervention sur le circuit électrique du véhicule ne peut être réalisée que par un Représentant de la marque car un branchement incorrect pourrait entraîner la détérioration de l'installation électrique et/ou des organes qui y sont connectés ;
- en cas de montage ultérieur d'équipement électrique assurez-vous que l'installation est bien protégée par un fusible. Faites-vous préciser l'ampérage et la localisation de ce fusible.

## ANOMALIES DE FONCTIONNEMENT (1/5)

Les conseils suivants vous permettent de vous dépanner rapidement et provisoirement ; par sécurité, consultez dès que possible un Représentant RENAULT.

<b>Vous actionnez le démarreur</b>	<b>CAUSES POSSIBLES</b>	<b>QUE FAIRE</b>
Les lampes témoins faiblissent ou ne s'allument pas, le démarreur ne tourne pas.	Cosses de batterie mal serrées, débranchées ou oxydées.	Resserrez-les, rebranchez-les ou nettoyez-les si elles sont oxydées.
	Batterie déchargée ou hors d'usage.	Branchez une autre batterie sur la batterie défaillante. Reportez-vous au paragraphe « Batterie : dépannage » en chapitre 5 ou remplacez la batterie si nécessaire. Ne poussez pas le véhicule si la colonne de direction est verrouillée.
Le moteur ne veut pas démarrer.	Conditions de démarrage non remplies.	Reportez-vous au paragraphe « Démarrage / arrêt moteur » en chapitre 2.
La colonne de direction reste verrouillée.	Volant bloqué.	Pour déverrouiller, manœuvrez légèrement clé et volant (reportez-vous au paragraphe « Contacteur de démarrage » en chapitre 2).

## ANOMALIES DE FONCTIONNEMENT (2/5)

Sur route	CAUSES POSSIBLES	QUE FAIRE
Bouillonnement dans le bocal de liquide de refroidissement.	Panne mécanique : joint de culasse détérioré, pompe à eau défectueuse.	Arrêtez le moteur. Faites appel à un Représentant de la marque.
Fumée sous capot moteur.	Court-circuit ou fuite du circuit de refroidissement.	Arrêtez-vous, coupez le contact, éloignez-vous du véhicule et faites appel à un Représentant de la marque.
Le témoin de pression d'huile s'allume :		
en virage ou au freinage	Le niveau est trop bas.	Ajoutez de l'huile moteur (reportez-vous au paragraphe « Niveau huile moteur – Appoint/remplissage » en chapitre 4).
au ralenti	Pression d'huile faible.	Rejoignez le Représentant de la marque le plus proche.
tarde à s'éteindre ou reste allumé à l'accélération	Manque de pression d'huile.	Arrêtez-vous : faites appel à un Représentant de la marque.
Fumée blanche à l'échappement	Ceci n'est pas obligatoirement une anomalie, la fumée provient de la régénération du filtre à particules.	Reportez-vous au paragraphe « Particularité des versions diesel » en chapitre 2.

## ANOMALIES DE FONCTIONNEMENT (3/5)

Sur route	CAUSES POSSIBLES	QUE FAIRE
Vibrations	Pneumatiques mal gonflés ou mal équilibrés ou endommagés.	Vérifiez la pression des pneumatiques ; si ce n'est pas la cause, faites vérifier leur état par un Représentant de la marque.
sifflement	antenne de toit mal positionnée	Rabattez l'antenne jusqu'à ce que son extrémité soit à environ 44 cm du toit du véhicule.
La direction devient dure.	Surchauffe de l'assistance. Batterie faible.	Laissez refroidir. Rechargez ou faites remplacer la batterie.
Le moteur chauffe. L'indicateur de température de liquide de refroidissement et le témoin STOP s'allument.	Panne du motoventilateur.	Stoppez le véhicule, arrêtez le moteur et faites appel à un Représentant de la marque.
	Fuites de liquide de refroidissement.	Vérifiez le bocal de liquide de refroidissement : il doit contenir du liquide. S'il n'en contient pas, consultez votre Représentant de la marque le plus tôt possible.



**Radiateur** : Dans le cas d'un important manque de liquide de refroidissement n'oubliez pas qu'il ne faut jamais faire le plein avec du liquide de refroidissement froid lorsque le moteur est très chaud. Après toute intervention sur le véhicule ayant nécessité la vidange, même partielle, du circuit de refroidissement, ce dernier doit être rempli d'un mélange neuf convenablement dosé. Nous vous rappelons qu'il est impératif de n'utiliser qu'un produit sélectionné par nos services techniques.



## ANOMALIES DE FONCTIONNEMENT (4/5)

Appareillage électrique	CAUSES POSSIBLES	QUE FAIRE
L'essuie-vitre ne fonctionne pas.	Balais d'essuie-vitres collés.	Décolliez les balais avant d'utiliser l'essuie-vitre.
	Circuit électrique défectueux.	Consultez un Représentant de la marque.
L'essuie-vitre ne s'arrête plus.	Commandes électriques défectueuses.	Consultez un Représentant de la marque.
Fréquence plus rapide des feux clignotants.	Ampoule grillée.	Remplacez l'ampoule.
Les feux clignotants ne fonctionnent plus.	Circuit électrique défectueux.	Consultez un Représentant de la marque.
Les projecteurs ne s'allument ou ne s'éteignent plus.	Circuit électrique ou commande défectueux.	Consultez un Représentant de la marque.
Traces de condensation dans les feux.	Ceci n'est pas une anomalie. La présence de trace de condensation est un phénomène naturel lié aux variations de température. Ces traces disparaîtront rapidement lors de l'utilisation des feux.	

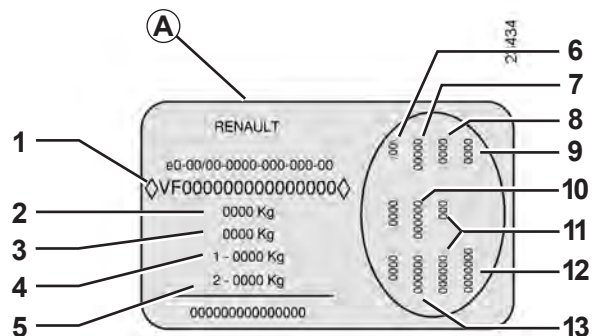
## ANOMALIES DE FONCTIONNEMENT (5/5)

Appareillage électrique	CAUSES POSSIBLES	QUE FAIRE
Le toit ne s'ouvre / ferme pas.	Conditions d'ouverture de toit non appliquées.	Appliquez les conditions d'ouverture (reportez-vous au paragraphe « Toit ouvrant à commande électrique » en chapitre 3).
	Défaillance du toit. Défaillance électrique (batterie déchargée,...).	Laissez le toit fermé ou fermez-le en utilisant les modes décrits au paragraphe « Toit ouvrant à commande électrique : Anomalie de fonctionnement » en chapitre 3 et consultez votre représentant de la marque.

# Chapitre 6 : Caractéristiques techniques

Plaques d'identification . . . . .	6.2
Caractéristiques moteurs. . . . .	6.4
Dimensions . . . . .	6.5
Masses . . . . .	6.6
Pièces de rechange et réparations . . . . .	6.7
Justificatifs d'entretien . . . . .	6.8
Contrôle anticorrosion . . . . .	6.14
	6.1

## PLAQUES D'IDENTIFICATION (1/2)



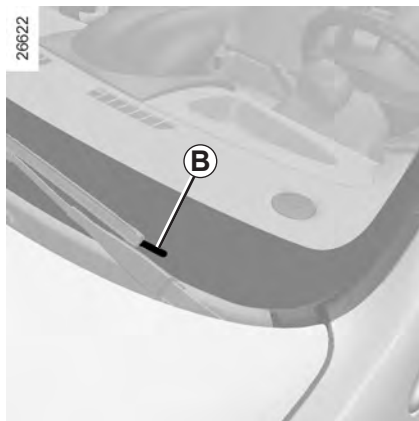
Les indications figurant sur la plaque constructeur **A** (partie droite) sont à rappeler dans toutes vos lettres ou commandes.

La présence et l'emplacement des informations dépend du véhicule.

### A - Plaque constructeur

- 1 Type mine du véhicule et numéro dans la série du type. Suivant véhicule, cette information est rappelée sur le marquage **B**.
- 2 MMAC (Masse Maxi Autorisée en Charge).
- 3 MTR (Masse Totale Roulante = véhicule en charge avec remorque).

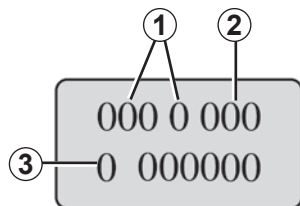
- 4 MMTA essieu avant.
- 5 MMTA essieu arrière
- 6 Caractéristiques techniques du véhicule.
- 7 Référence peinture.
- 8 Niveau d'équipement.
- 9 Type de véhicule.
- 10 Code sellerie.
- 11 Complément de définition équipement.
- 12 Numéro de fabrication.
- 13 Code habillage intérieur.



## PLAQUES D'IDENTIFICATION (2/2)

33293

**C**



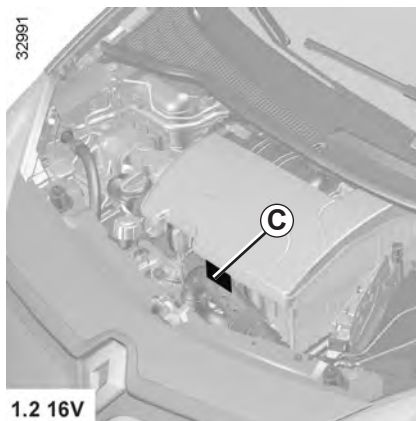
Les indications figurant sur la plaque moteur **C** sont à rappeler dans toutes vos lettres ou commandes.

### **C - Plaque moteur ou étiquette moteur**

(emplacement différent suivant motorisation)

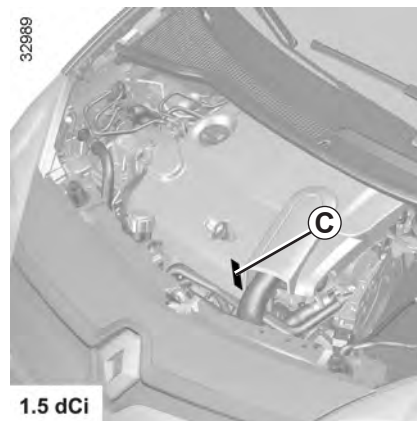
- 1 Type du moteur
- 2 Indice du moteur
- 3 Numéro du moteur

32991



1.2 16V

32989



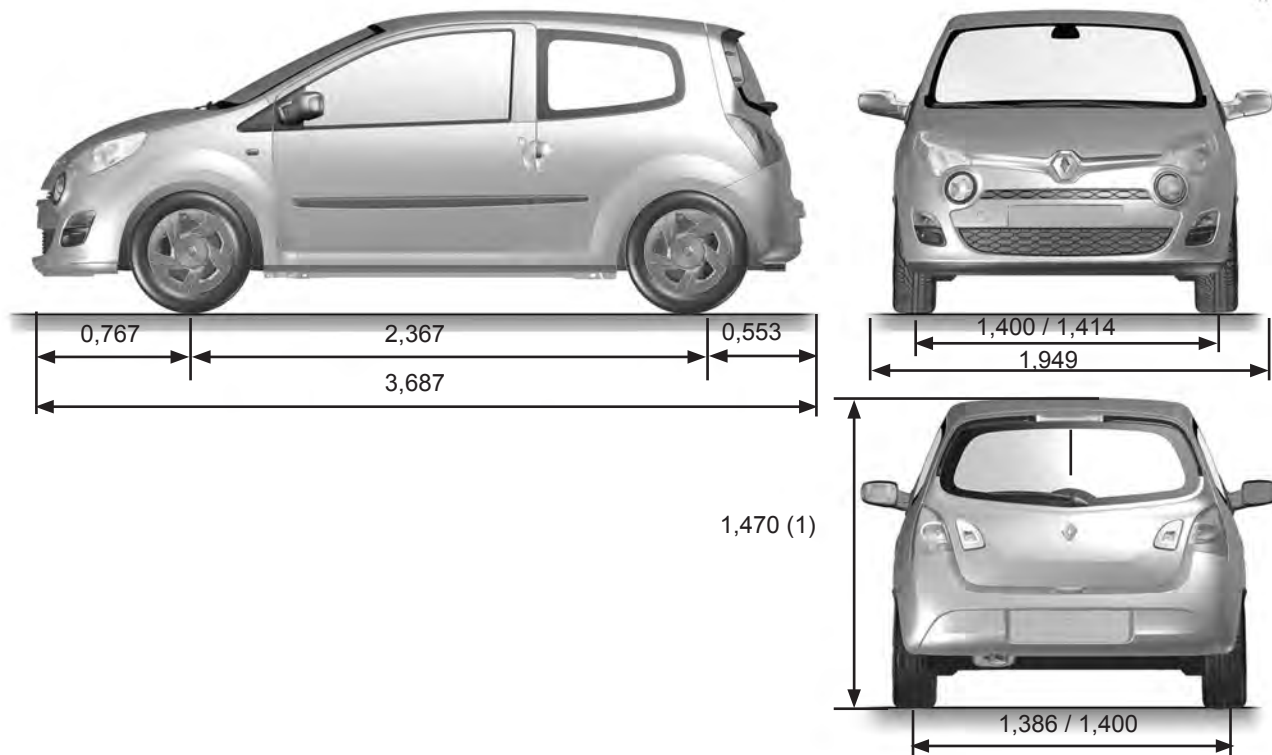
1.5 dCi

## CARACTÉRISTIQUES MOTEURS

<b>Type moteur</b> (indiqué sur la plaque moteur)	D4F	K9K
<b>Cylindrée (cm<sup>3</sup>)</b>	1 149	1 461
<b>Type de carburant</b>	<p>Carburant sans plomb impérativement d'Indice d'Octane tel que précisé sur l'étiquette située dans la trappe à carburant.</p> <p>À défaut possibilité d'utiliser ponctuellement du carburant sans plomb :</p> <ul style="list-style-type: none"><li>– d'indice d'Octane 91 pour une étiquette indiquant 95, 98 ;</li><li>– d'indice d'Octane 87 pour une étiquette indiquant 91, 95, 98.</li></ul>	<p>Gazole.</p> <p>L'étiquette située dans la trappe à carburant vous indique les carburants autorisés.</p>
<b>Bougies</b>	<p>N'utilisez que les bougies spécifiées pour le moteur de votre véhicule. Leur type doit être indiqué sur une étiquette collée dans le compartiment moteur, sinon consultez votre Représentant RENAULT. Le montage de bougies non spécifiées peut entraîner la détérioration de votre moteur.</p>	–

# DIMENSIONS (en mètres)

32987



(1) à vide

## MASSES (en kg)

Les masses indiquées sont celles d'un véhicule de base et sans options : elles varient en fonction de l'équipement de votre véhicule. Consultez le Représentant de la marque.

<b>Masse Maximum Autorisée en Charge (MMAC)</b> <b>Masse Maximum Totale Autorisée (MMTA)</b> <b>Masse Totale Roulante (MTR)</b>	Masses indiquées sur la plaque constructeur (reportez-vous au paragraphe « Plaques d'identification » en chapitre 6)
<b>Masse Remorque Freinée*</b>	s'obtient par calcul : <b>MTR - MMAC</b>
<b>Masse Remorque non Freinée*</b>	350
<b>Charge admise sur le point d'attelage*</b>	65
<b>Charge admise sur le toit</b>	60 kg (y compris dispositif de portage)

### \* Charge remorquable (Remorquage de caravane, bateau, ...)

Le remorquage est interdit lorsque le calcul MTR - MMAC est égal à zéro ou lorsque la MTR est égale à zéro (ou n'est pas renseignée) sur la plaque constructeur.

- Il est important de respecter les conditions de remorquage admises par la législation locale et, notamment, celles définies par le code de la route. Pour toute adaptation d'attelage adressez-vous à votre Représentant de la marque.
- Dans le cas d'un véhicule attelé, **la masse totale roulante (véhicule + remorque) ne doit jamais être dépassée**. Cependant est toléré :
  - un dépassement de la MMTA arrière dans la limite de 15 %,
  - un dépassement de la MMAC dans la limite de 10 % ou 100 kg (à la première de ces deux limites atteinte).Dans les deux cas, la vitesse maximum de l'ensemble roulant ne doit pas dépasser 100 km/h et la pression des pneumatiques doit être augmentée de 0,2 bar (3 PSI).
- Le rendement moteur et l'aptitude en côte diminuant avec l'altitude, nous préconisons de réduire la charge maximum de 10 % à 1000 mètres, puis 10 % supplémentaires à chaque palier de 1000 mètres.



## PIÈCES DE RECHANGE ET RÉPARATIONS

Les pièces de rechange d'origine sont conçues sur la base d'un cahier des charges très strict et font l'objet de tests spécifiques. De ce fait, elles ont un niveau de qualité au moins équivalent à celles qui sont montées sur les véhicules neufs.

En utilisant systématiquement les pièces de rechange d'origine, vous avez l'assurance de préserver les performances de votre véhicule. En outre, les réparations effectuées dans le Réseau de la marque avec des pièces de rechange d'origine sont garanties selon les conditions données au dos de l'ordre de réparation.

# JUSTIFICATIFS D'ENTRETIEN (1/6)

VIN : .....

Date :                      Km :                      N° de facture :		Commentaires/divers
<b>Type d'intervention :</b> Révision <input type="checkbox"/> ..... <input type="checkbox"/>	<b>Tampon</b>	
<b>Contrôle anticorrosion :</b> OK <input type="checkbox"/> Non OK* <input type="checkbox"/> *Voir page spécifique		
Date :                      Km :                      N° de facture :		Commentaires/divers
<b>Type d'intervention :</b> Révision <input type="checkbox"/> ..... <input type="checkbox"/>	<b>Tampon</b>	
<b>Contrôle anticorrosion :</b> OK <input type="checkbox"/> Non OK* <input type="checkbox"/> *Voir page spécifique		
Date :                      Km :                      N° de facture :		Commentaires/divers
<b>Type d'intervention :</b> Révision <input type="checkbox"/> ..... <input type="checkbox"/>	<b>Tampon</b>	
<b>Contrôle anticorrosion :</b> OK <input type="checkbox"/> Non OK* <input type="checkbox"/> *Voir page spécifique		

# JUSTIFICATIFS D'ENTRETIEN (2/6)

VIN : .....

Date :                      Km :                      N° de facture :		Commentaires/divers
<b>Type d'intervention :</b> Révision <input type="checkbox"/> ..... <input type="checkbox"/>	<b>Tampon</b>	
<b>Contrôle anticorrosion :</b> OK <input type="checkbox"/> Non OK* <input type="checkbox"/> *Voir page spécifique		
Date :                      Km :                      N° de facture :		Commentaires/divers
<b>Type d'intervention :</b> Révision <input type="checkbox"/> ..... <input type="checkbox"/>	<b>Tampon</b>	
<b>Contrôle anticorrosion :</b> OK <input type="checkbox"/> Non OK* <input type="checkbox"/> *Voir page spécifique		
Date :                      Km :                      N° de facture :		Commentaires/divers
<b>Type d'intervention :</b> Révision <input type="checkbox"/> ..... <input type="checkbox"/>	<b>Tampon</b>	
<b>Contrôle anticorrosion :</b> OK <input type="checkbox"/> Non OK* <input type="checkbox"/> *Voir page spécifique		

# JUSTIFICATIFS D'ENTRETIEN (3/6)

VIN : .....

Date :                      Km :                      N° de facture :		Commentaires/divers
<b>Type d'intervention :</b> Révision <input type="checkbox"/> ..... <input type="checkbox"/>	<b>Tampon</b>	
<b>Contrôle anticorrosion :</b> OK <input type="checkbox"/> Non OK* <input type="checkbox"/> *Voir page spécifique		
Date :                      Km :                      N° de facture :		Commentaires/divers
<b>Type d'intervention :</b> Révision <input type="checkbox"/> ..... <input type="checkbox"/>	<b>Tampon</b>	
<b>Contrôle anticorrosion :</b> OK <input type="checkbox"/> Non OK* <input type="checkbox"/> *Voir page spécifique		
Date :                      Km :                      N° de facture :		Commentaires/divers
<b>Type d'intervention :</b> Révision <input type="checkbox"/> ..... <input type="checkbox"/>	<b>Tampon</b>	
<b>Contrôle anticorrosion :</b> OK <input type="checkbox"/> Non OK* <input type="checkbox"/> *Voir page spécifique		

# JUSTIFICATIFS D'ENTRETIEN (4/6)

VIN : .....

Date :                      Km :                      N° de facture :		Commentaires/divers
<b>Type d'intervention :</b> Révision <input type="checkbox"/> ..... <input type="checkbox"/> <hr/> <b>Contrôle anticorrosion :</b> OK <input type="checkbox"/> Non OK* <input type="checkbox"/> *Voir page spécifique	<b>Tampon</b>	
<b>Type d'intervention :</b> Révision <input type="checkbox"/> ..... <input type="checkbox"/> <hr/> <b>Contrôle anticorrosion :</b> OK <input type="checkbox"/> Non OK* <input type="checkbox"/> *Voir page spécifique		
Date :                      Km :                      N° de facture :		Commentaires/divers
<b>Type d'intervention :</b> Révision <input type="checkbox"/> ..... <input type="checkbox"/> <hr/> <b>Contrôle anticorrosion :</b> OK <input type="checkbox"/> Non OK* <input type="checkbox"/> *Voir page spécifique	<b>Tampon</b>	
<b>Type d'intervention :</b> Révision <input type="checkbox"/> ..... <input type="checkbox"/> <hr/> <b>Contrôle anticorrosion :</b> OK <input type="checkbox"/> Non OK* <input type="checkbox"/> *Voir page spécifique		
Date :                      Km :                      N° de facture :		Commentaires/divers
<b>Type d'intervention :</b> Révision <input type="checkbox"/> ..... <input type="checkbox"/> <hr/> <b>Contrôle anticorrosion :</b> OK <input type="checkbox"/> Non OK* <input type="checkbox"/> *Voir page spécifique	<b>Tampon</b>	
<b>Type d'intervention :</b> Révision <input type="checkbox"/> ..... <input type="checkbox"/> <hr/> <b>Contrôle anticorrosion :</b> OK <input type="checkbox"/> Non OK* <input type="checkbox"/> *Voir page spécifique		

# JUSTIFICATIFS D'ENTRETIEN (5/6)

VIN : .....

Date :                      Km :                      N° de facture :		Commentaires/divers
<b>Type d'intervention :</b> Révision <input type="checkbox"/> ..... <input type="checkbox"/> <hr/> <b>Contrôle anticorrosion :</b> OK <input type="checkbox"/> Non OK* <input type="checkbox"/> *Voir page spécifique	<b>Tampon</b>	
<b>Type d'intervention :</b> Révision <input type="checkbox"/> ..... <input type="checkbox"/> <hr/> <b>Contrôle anticorrosion :</b> OK <input type="checkbox"/> Non OK* <input type="checkbox"/> *Voir page spécifique		
Date :                      Km :                      N° de facture :		Commentaires/divers
<b>Type d'intervention :</b> Révision <input type="checkbox"/> ..... <input type="checkbox"/> <hr/> <b>Contrôle anticorrosion :</b> OK <input type="checkbox"/> Non OK* <input type="checkbox"/> *Voir page spécifique	<b>Tampon</b>	
<b>Type d'intervention :</b> Révision <input type="checkbox"/> ..... <input type="checkbox"/> <hr/> <b>Contrôle anticorrosion :</b> OK <input type="checkbox"/> Non OK* <input type="checkbox"/> *Voir page spécifique		
Date :                      Km :                      N° de facture :		Commentaires/divers
<b>Type d'intervention :</b> Révision <input type="checkbox"/> ..... <input type="checkbox"/> <hr/> <b>Contrôle anticorrosion :</b> OK <input type="checkbox"/> Non OK* <input type="checkbox"/> *Voir page spécifique	<b>Tampon</b>	
<b>Type d'intervention :</b> Révision <input type="checkbox"/> ..... <input type="checkbox"/> <hr/> <b>Contrôle anticorrosion :</b> OK <input type="checkbox"/> Non OK* <input type="checkbox"/> *Voir page spécifique		

# JUSTIFICATIFS D'ENTRETIEN (6/6)

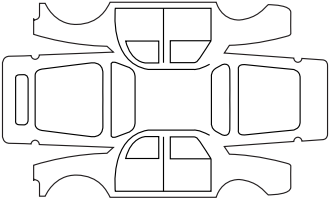
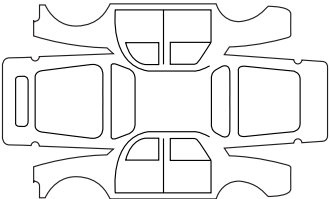
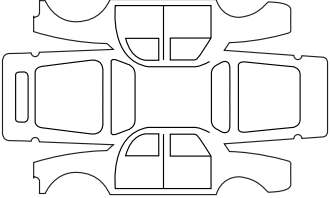
VIN : .....

Date :                      Km :                      N° de facture :		Commentaires/divers
<b>Type d'intervention :</b> Révision <input type="checkbox"/> ..... <input type="checkbox"/>	<b>Tampon</b>	
<b>Contrôle anticorrosion :</b> OK <input type="checkbox"/> Non OK* <input type="checkbox"/> *Voir page spécifique		
Date :                      Km :                      N° de facture :		Commentaires/divers
<b>Type d'intervention :</b> Révision <input type="checkbox"/> ..... <input type="checkbox"/>	<b>Tampon</b>	
<b>Contrôle anticorrosion :</b> OK <input type="checkbox"/> Non OK* <input type="checkbox"/> *Voir page spécifique		
Date :                      Km :                      N° de facture :		Commentaires/divers
<b>Type d'intervention :</b> Révision <input type="checkbox"/> ..... <input type="checkbox"/>	<b>Tampon</b>	
<b>Contrôle anticorrosion :</b> OK <input type="checkbox"/> Non OK* <input type="checkbox"/> *Voir page spécifique		

# CONTRÔLE ANTICORROSION (1/5)

Dans le cas où la poursuite de la garantie est conditionnée par une réparation, celle-ci est indiquée ci-dessous.

VIN : .....

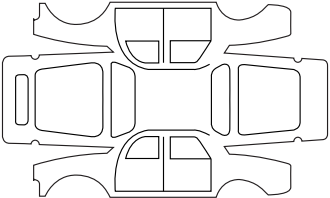
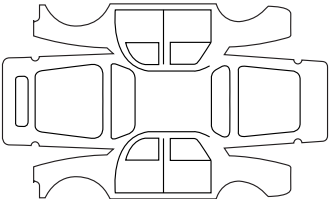
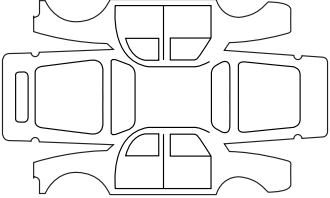
Réparation pour corrosion à effectuer :		<b>Tampon</b>
Date de réparation :		
Réparation à effectuer :		<b>Tampon</b>
Date de réparation :		
Réparation à effectuer :		<b>Tampon</b>
Date de réparation :		



# CONTRÔLE ANTICORROSION (2/5)

Dans le cas où la poursuite de la garantie est conditionnée par une réparation, celle-ci est indiquée ci-dessous.

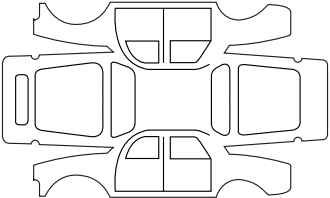
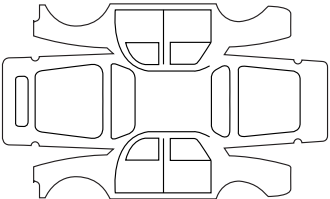
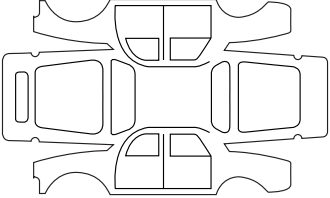
VIN : .....

Réparation pour corrosion à effectuer :		<b>Tampon</b>
Date de réparation :		
Réparation à effectuer :		<b>Tampon</b>
Date de réparation :		
Réparation à effectuer :		<b>Tampon</b>
Date de réparation :		

# CONTRÔLE ANTICORROSION (3/5)

Dans le cas où la poursuite de la garantie est conditionnée par une réparation, celle-ci est indiquée ci-dessous.

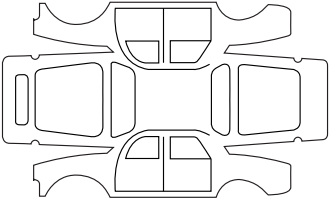
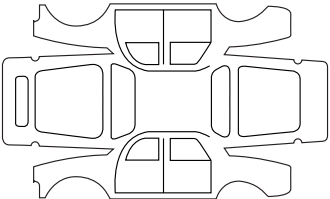
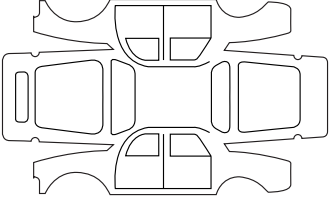
VIN : .....

Réparation pour corrosion à effectuer :		<b>Tampon</b>
Date de réparation :		
Réparation à effectuer :		<b>Tampon</b>
Date de réparation :		
Réparation à effectuer :		<b>Tampon</b>
Date de réparation :		

# CONTRÔLE ANTICORROSION (4/5)

Dans le cas où la poursuite de la garantie est conditionnée par une réparation, celle-ci est indiquée ci-dessous.

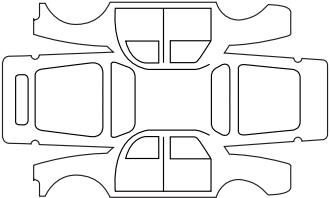
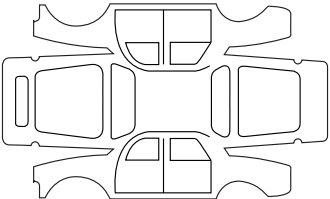
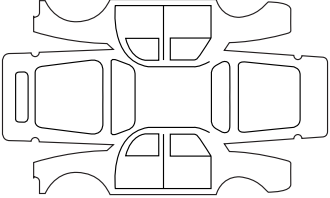
VIN : .....

Réparation pour corrosion à effectuer :		<b>Tampon</b>
Date de réparation :		
Réparation à effectuer :		<b>Tampon</b>
Date de réparation :		
Réparation à effectuer :		<b>Tampon</b>
Date de réparation :		

# CONTRÔLE ANTICORROSION (5/5)

Dans le cas où la poursuite de la garantie est conditionnée par une réparation, celle-ci est indiquée ci-dessous.

VIN : .....

Réparation pour corrosion à effectuer :		<b>Tampon</b>
Date de réparation :		
Réparation à effectuer :		<b>Tampon</b>
Date de réparation :		
Réparation à effectuer :		<b>Tampon</b>
Date de réparation :		

# INDEX ALPHABÉTIQUE (1/5)

## A

A.S.R. (antipatinage) .....	2.12 → 2.14
ABS .....	2.12 → 2.14
accessoires .....	5.35
aérateurs .....	3.2 – 3.3
afficheur .....	1.48 → 1.53
air conditionné .....	3.7 → 3.17
airbag .....	1.19 → 1.22, 1.24 – 1.25
alarme sonore .....	1.48
alarme sonore d'oubli d'éclairage .....	1.58
allume-cigares .....	3.28
ampoules	
remplacement .....	5.14 – 5.15
anneaux d'arrimage .....	3.37
anneaux de remorquage .....	5.6, 5.30 – 5.31
anomalies de fonctionnement .....	5.36 → 5.40
antipatinage : A.S.R. ....	2.12 → 2.14
antipollution	
conseils .....	2.8 → 2.10
antivol (contacteur) .....	2.2
appui-tête .....	1.12, 3.29
arrêt du moteur .....	2.3
assistance au freinage d'urgence .....	2.12 → 2.14
assistance de direction .....	2.6
autonomie de vidange .....	1.53
avertisseur sonore .....	2.24
avertisseurs sonore et lumineux .....	1.38

## B

balais d'essuie-vitres .....	5.13
banquette arrière .....	3.32
barres de toit .....	3.38
batterie .....	4.11
dépannage .....	5.24 – 5.25
boîte de vitesses automatique (utilisation) .....	2.23
boîte de vitesses Quickshift .....	2.22 → 2.26

## C

cache-bagages .....	3.36
capacité du réservoir carburant .....	1.64
capacités huile moteur .....	4.4 → 4.6
capot moteur .....	4.2 – 4.3
caractéristiques moteurs .....	6.4
caractéristiques techniques .....	6.2 – 6.3, 6.6 – 6.7
caravanage .....	5.30 – 5.31, 6.6
carburant	
conseils d'économie .....	2.8 → 2.10
qualité .....	6.4
remplissage .....	1.65
catalyseur .....	2.4
ceintures de sécurité .....	1.15 → 1.18
cendrier .....	3.28
changement de lampes .....	5.16 → 5.20
changement de roue .....	5.8 – 5.9
changement de vitesses .....	2.6
charges remorquables .....	6.6
chauffage .....	3.4 → 3.18
clé d'enjoliveur .....	5.6
clé de roue .....	5.6
clé de secours .....	1.2
clé/télécommande à radiofréquence	
utilisation .....	1.2
clés .....	1.2 – 1.3
climatisation .....	3.7 → 3.17
coffre à bagages .....	3.33 → 3.35
commande intégrée de téléphone mains-libres .....	3.39
commandes .....	1.44 → 1.47, 3.9
condamnation automatique des ouvrants en roulage .....	1.10
conditionnement d'air .....	3.7 → 3.18
conduite .....	2.2, 2.5, 2.8 → 2.10, 2.12 → 2.21
conseils pratiques .....	2.8 → 2.10
contacteur de démarrage .....	2.2
contrôle anticorrosion .....	6.14 → 6.18

## INDEX ALPHABÉTIQUE (2/5)

contrôle dynamique de conduite : E.S.P.....	2.12 → 2.14
crevaison .....	5.2, 5.8 – 5.9
cric .....	5.2

### D

dégivrage	
vitre arrière.....	3.15
dégivrage/déssembuage de lunette arrière.....	1.63, 3.15
dégivrage/déssembuage de pare-brise.....	3.16
démarrage moteur .....	2.2 – 2.3
déssembuage	
vitre arrière.....	3.5
dimensions .....	6.5
direction assistée.....	2.6
dispositifs complémentaires aux ceintures .....	1.23 – 1.24
dispositifs de protection latérale .....	1.24
dispositifs de retenue complémentaires .....	1.25
aux ceintures avant.....	1.19 → 1.22
dispositifs de retenue enfants.....	1.26 – 1.27, 1.29 → 1.35

### E

éclairage :	
extérieur.....	1.57 → 1.59
intérieur.....	3.19, 5.22 – 5.23
éclairage de coffre	
remplacement des lampes.....	5.23
éclairage intérieur :	
remplacement des lampes.....	5.22 – 5.23
économies de carburant .....	2.8 → 2.10
enfants.....	1.26 – 1.27
enjoliveurs .....	5.7
entretien.....	2.8
entretien :	
carrosserie .....	4.12 – 4.13
garnitures intérieures .....	4.14
mécanique .....	4.4 – 4.6, 6.8 → 6.13

entretien :	
autonomie de vidange .....	6.8 → 6.13
environnement.....	2.11
équipements multimédia.....	3.39
ESP : contrôle dynamique de conduite .....	2.12 → 2.14
essuie-vitre/lave-vitre.....	1.61 – 1.62
essuie-vitres .....	1.63

### F

feux arrière	
éclaireurs de plaque d'immatriculation .....	5.20
remplacement des lampes.....	5.17
feux avant	
remplacement des lampes.....	5.14 – 5.15
feux de stop	
remplacement des lampes.....	5.19
feux :	
de brouillard .....	1.59, 5.16 – 5.17
de croisement .....	1.58, 5.14
de détresse .....	1.38
de direction .....	1.38
de position .....	1.57, 5.16
de recul .....	5.17
de route.....	1.58, 5.14
de stop .....	5.17
éclaireurs de plaque d'immatriculation .....	5.20
indicateurs de direction.....	5.17
répétiteurs latéraux .....	5.21
filtre	
à gazole .....	2.8, 4.9
filtre :	
à air .....	2.8, 4.9
à huile .....	4.6
habitacle .....	4.9
frein à main.....	2.7
freinage d'urgence.....	2.12 → 2.14

## INDEX ALPHABÉTIQUE (3/5)

fusibles .....	5.27 → 5.29
<b>G</b>	
galerie	
barres de toit .....	3.38
gonflage des pneumatiques .....	4.10
<b>H</b>	
haut-parleurs	
emplacement .....	5.33 – 5.34
heure .....	1.55 – 1.56
huile moteur .....	4.4 → 4.9
<b>I</b>	
identification du véhicule .....	6.2 – 6.3
incidents	
anomalies de fonctionnement .....	5.36 → 5.40
indicateurs .....	1.48
indicateurs :	
de température extérieure .....	1.55
installation radio .....	5.33 – 5.34
<b>J</b>	
jauge d'huile moteur .....	4.4 → 4.6
justificatifs d'entretien .....	6.8 → 6.13
<b>K</b>	
kit de gonflage des pneumatiques .....	5.3 → 5.5
<b>L</b>	
lampes	
remplacement .....	5.16
lavage .....	4.12 – 4.13
lave-vitres .....	1.61 → 1.63
lève-vitres .....	3.20
levier de vitesses .....	2.6

limiteur de vitesse .....	2.15 → 2.17
liquide de freins .....	4.7
liquide de refroidissement .....	4.8
lunette arrière	
désembuage .....	3.5, 3.15
<b>M</b>	
marche arrière	
passage .....	2.6
masses .....	6.6
miroirs de courtoisie .....	3.22
mise en route du moteur .....	2.3
montre .....	1.55
moteur	
caractéristiques .....	6.4
MP3 .....	3.28
<b>N</b>	
navigation .....	3.39
niveau d'huile moteur .....	4.4, 4.7 → 4.9
niveau de carburant .....	1.48
niveaux :	
huile moteur .....	4.5 – 4.6
<b>O</b>	
ordinateur de bord .....	1.49 → 1.53
<b>P</b>	
pare-brise .....	3.22
pare-soleil .....	3.22
particularité des véhicules diesel .....	2.5
particularité des véhicules essence .....	2.4
peinture	
entretien .....	4.12 – 4.13
référence .....	6.2 – 6.3
pièces de rechange .....	6.7

## INDEX ALPHABÉTIQUE (4/5)

pires (télécommande).....	5.26
plafonnier.....	5.22
plaques d'identification.....	6.2 – 6.3
pneumatiques.....	2.10, 4.10, 5.10 → 5.12
porte de coffre.....	3.33 → 3.35
portes.....	1.6 → 1.9
pot catalytique.....	2.4
prééquipement radio.....	5.33 – 5.34
pression des pneumatiques.....	4.10
prétensionneurs de ceintures de sécurité.....	1.19 → 1.24
prise accessoires.....	3.28
projecteurs	
avant.....	5.14 – 5.15
remplacement des lampes.....	5.14 – 5.15
protection anticorrosion.....	4.12

### Q

qualité du carburant.....	1.64
---------------------------	------

### R

radio.....	3.39, 5.33 – 5.34
prééquipement.....	5.33 – 5.34
rangements.....	3.25 → 3.27
réglage de la position de conduite.....	1.15 – 1.16
réglage des projecteurs.....	1.60
réglage des sièges.....	3.31
réglage des sièges avant.....	1.13
réglage électrique de la hauteur des faisceaux.....	1.60
régulateur - limiteur de vitesse.....	2.15 → 2.21
régulateur de vitesse.....	2.15 → 2.21
régulation de la température.....	3.7 → 3.17
remorquage.....	6.6
attelage.....	5.30 → 5.32
dépannage.....	5.30 – 5.31
répétiteurs latéraux	
remplacement des lampes.....	5.21

réservoir	
lave-vitres.....	4.9
réservoir carburant.....	1.64 – 1.65
retenue enfants.....	1.26 – 1.27, 1.29 → 1.35
rétroviseurs.....	1.39
rodage.....	2.2
roue de secours.....	5.2, 5.6
roues (sécurité).....	5.10 → 5.12

### S

sécurité enfants.....	1.2, 1.26 – 1.27, 1.29 → 1.35
sièges	
réglage.....	1.12 – 1.14, 3.29 – 3.30
sièges arrière.....	3.31
fonctionnalités.....	3.31
sièges avant.....	1.13 – 1.14
sièges chauffants.....	1.13
sièges enfants.....	1.26 – 1.27, 1.29 → 1.35
signal danger.....	1.38
signalisation éclairage.....	1.57 → 1.59
système antiblocage des roues : ABS.....	2.12 → 2.14
système antipatinage : A.S.R.....	2.12
système de navigation.....	3.39
système de retenue enfants.....	1.26 – 1.27, 1.29 → 1.35

### T

tableau de bord.....	1.44 → 1.53
tablette arrière.....	3.34 – 3.35
télécommande de verrouillage.....	1.2 → 1.4
télécommande de verrouillage électrique des portes	
pires.....	5.26
téléphone.....	3.39
témoins de contrôle.....	1.44 → 1.47
température extérieure.....	1.55 – 1.56
toit ouvrant.....	3.23 – 3.24
transport d'enfants.....	1.26 – 1.27, 1.29 → 1.35



## INDEX ALPHABÉTIQUE (5/5)

transport d'objets  
dans le coffre ..... 3.37

### U

utilisation hivernale ..... 5.12

### V

ventilation ..... 3.4 → 3.18

verrouillage des portes ..... 1.4 → 1.9

vidange moteur ..... 4.6

vide-poches ..... 3.25 → 3.27

volant de direction  
réglage ..... 1.54

### W

warning ..... 1.38



( [www.e-guide.renault.com](http://www.e-guide.renault.com) )

RENAULT S.A.S. SOCIÉTÉ PAR ACTIONS SIMPLIFIÉE AU CAPITAL DE 533 941 113 € / 13-15, QUAI LE GALLO  
92100 BOULOGNE-BILLANCOURT R.C.S. NANTERRE 780 129 987 — SIRET 780 129 987 03591 / TÉL. : 0810 40 50 60

NU 952-2 – 99 91 099 83R – 02/2012 – Edition française



9 9 9 1 0 9 9 8 3 R

**0V**