

FR GUIDE D'INSTALLATION ET D'UTILISATION

## Lave-vaisselle

DVH1464J

De Dietrich 



## LECTURE DE LA NOTICE

Cette notice comporte des chapitres relatifs aux consignes de sécurité, aux consignes d'utilisation, aux consignes d'installation et aux conseils de dépannage, etc. Une lecture attentive de cette notice avant d'utiliser le lave-vaisselle vous aidera à utiliser et à entretenir le lave-vaisselle correctement.

### AVANT DE CONTACTER VOTRE SERVICE APRES VENTE

Le chapitre concernant les conseils de dépannage vous aidera à résoudre vous-même certains problèmes courants sans avoir besoin de recourir au service de techniciens professionnels.

Votre appareil est destiné à un usage domestique normal. Ne l'utilisez pas à des fins commerciales ou industrielles ou pour d'autre but que celui pour lequel il a été conçu.

#### NOTE :

Le fabricant, conformément à une politique de développement permanent et de mise à jour du produit, peut effectuer toute modification sans donner de notification préalable.

Votre appareil est destiné à un usage domestique normal. Ne l'utilisez pas à des fins commerciales ou industrielles ou pour d'autre but que celui pour lequel il a été conçu.

La notice d'utilisation peut également être fournie par le fabricant ou le distributeur

Consignes de sécurité	2-4
Consigne d'utilisation	
A. Bandeau des commandes	4
B. Fonctions du lave-vaisselle	5
C. Tableau des cycles de lavage	6
D. Adoucisseur d'eau	7
E. Détergent	8
F. Sel de lavage	9-14
G. Chargement des paniers du lave-vaisselle	15-16
H. Mise en marche de l'appareil	17-18
I. Système de filtrage	18
J. Entretien du lave-vaisselle	19-21
Consignes d'installation	
A. Raccordement électrique	21
B. Raccordement de l'eau	22
Consignes d'installation	23-27
Conseils de dépannage	28
Avant d'appeler un service après-vente	28-29
Codes des indicateurs	30

## Consignes de sécurité importantes

### **Avertissement :**

Lors de l'utilisation de votre lave-vaisselle, suivre les précautions listées ci-dessous :

- Cet appareil est destiné à l'usage domestique et similaire, tel que :
  - cuisines dédiées au personnel dans des magasins, bureaux et autres environnements de travail.
  - fermes.
  - utilisation par des clients dans des hôtels, des motels et autres environnements de type résidentiel.
  - environnements de type bed and breakfast.
- Cet appareil peut être utilisé par des enfants âgés de 8 ans et plus, et des personnes à capacités physiques, sensorielles ou mentales réduites ou manquant d'expérience et de connaissances si elles ont été formées à l'utilisation de l'appareil en toute sécurité et en toute connaissance des risques encourus. Le nettoyage et l'entretien ne doivent pas être faits par des enfants sans surveillance. (EN60335-1)
- Cet appareil est destiné à un usage à l'intérieur, et à un usage domestique uniquement.
- Afin d'éviter tout risque de choc électrique, ne pas plonger le cordon d'alimentation dans de l'eau ou tout autre liquide.
- Merci de débrancher l'appareil avant toute opération de nettoyage ou d'entretien.
- Utiliser un chiffon ou une éponge humide et du savon doux, puis essuyer avec un chiffon sec.



## Instructions de mise à la terre

- Cet appareil doit être raccordé à la terre. En cas de dysfonctionnement ou de panne, la mise à la terre réduira le risque de choc électrique en fournissant un passage de moindre résistance du courant électrique. Cet appareil est équipé d'un cordon et d'une fiche de mise à la terre.
- Le cordon doit être branché sur une prise de courant avec mise à la terre conformément aux normes locales en vigueur.
- Tout raccordement de mise à la terre impropre peut générer un risque de choc électrique.
- Vérifier avec un électricien qualifié ou un service certifié si vous avez un doute sur le raccordement à la terre de l'appareil.
- Ne pas modifier le cordon d'alimentation fourni avec l'appareil s'il ne correspond pas à votre prise de courant.
- Faire installer la prise de courant adéquate par un électricien qualifié.
- Ne pas maltraiter, s'asseoir sur la porte ou les clayettes du lave-vaisselle.
- Ne pas faire fonctionner votre lave-vaisselle si toutes les pièces ne sont pas bien en place.
- Ouvrir la porte délicatement si le lave-vaisselle est en cours de lavage, afin d'éviter tout risque de projection d'eau.
- Ne pas poser d'objets lourds ou s'appuyer sur la porte lorsqu'elle est ouverte. L'appareil pourrait basculer.
- Chargement de la vaisselle
  - 1) Disposer les objets pointus de sorte qu'ils ne puissent pas endommager le joint de la porte.
  - 2) Attention : les couteaux et objets pointus doivent être chargés dans le panier pointe en bas ou en position horizontale.

2-2

- S'assurer qu'il n'y a plus de détergent à la fin du cycle de lavage.
- Ne pas laver d'ustensiles en plastique s'il n'est pas indiqué qu'ils sont compatibles avec un lavage en lave-vaisselle.
- Si aucune indication ne figure sur les articles en plastique, vérifier les recommandations du fabricant.
- N'utiliser que des produits de lavage et de rinçage pour lave-vaisselle automatiques.
- Ne pas utiliser de savon ou de lessive ou de liquide vaisselle dans votre lave-vaisselle.
- Surveiller les enfants afin de s'assurer qu'ils ne jouent pas avec l'appareil.
- Ne pas laisser la porte ouverte, afin d'éviter les risques de chutes.

Si le cordon d'alimentation est endommagé, il doit être remplacé par le fabricant ou son service après-vente ou une personne qualifiée afin d'éviter tout risque.
- Lors de l'installation, le cordon d'alimentation ne doit pas être excessivement ou dangereusement plié ou aplati
- Ne pas bricoler les commandes.
- L'appareil doit être connecté au tuyau de vidange fourni. Les anciens tuyaux ne doivent pas être réutilisés.
- La capacité maximale du lave-vaisselle est de 14 couverts.
- La pression maximale admissible de l'entrée d'eau est de 1MPa.
- La pression minimale admissible de l'entrée d'eau est de 0.04MPa.

2-3

## Mise au rebut

L'élimination des éléments formant l'emballage du lave-vaisselle doit être correctement effectuée.

Tous les éléments formant l'emballage peuvent être recyclés.

Les parties plastiques sont marquées avec les abréviations internationales standard:

- > PE polyéthylène, par exemple les feuilles plastiques de l'enveloppe
- > PS polystyrène, par exemple le matériau de remplissage
- > POM polyhexaméthylène, par exemple, les clips plastique
- > PP polypropylène, par exemple le dispositif de remplissage du sel
- > ABS Acrylonitrile Butadiène Styrène, par exemple le tableau de bord.



## ⚠ Avertissement

- Les matériaux d'emballage peuvent être dangereux pour les enfants, ne les laissez pas à leur portée.
- Pour jeter l'emballage ou votre ancien appareil utilisez les centres de recyclage.
- Couper le câble de l'ancien appareil et mettez hors d'usage le système de fermeture de la porte de l'appareil.
- L'emballage carton est fabriqué à partir de papier recyclé et doit être déposé dans les conteneurs de recyclage pour le papier.
- En mettant au rebut ce produit de manière responsable, vous aiderez à prévenir les conséquences potentiellement négatives pour l'environnement et la santé humaine, résultant d'une élimination incorrecte de ce produit.
- Pour plus de détails concernant le recyclage de ce produit, veuillez contacter les administrations locales et le service de ramassage des poubelles de votre ville.
- MISE AU REBUT : Ne jetez pas ce produit au milieu des ordures ménagères ne faisant pas l'objet de tri sélectif. La collecte de ce genre de déchet nécessite un traitement spécial.



## CONSIGNES D'UTILISATION

### IMPORTANT !

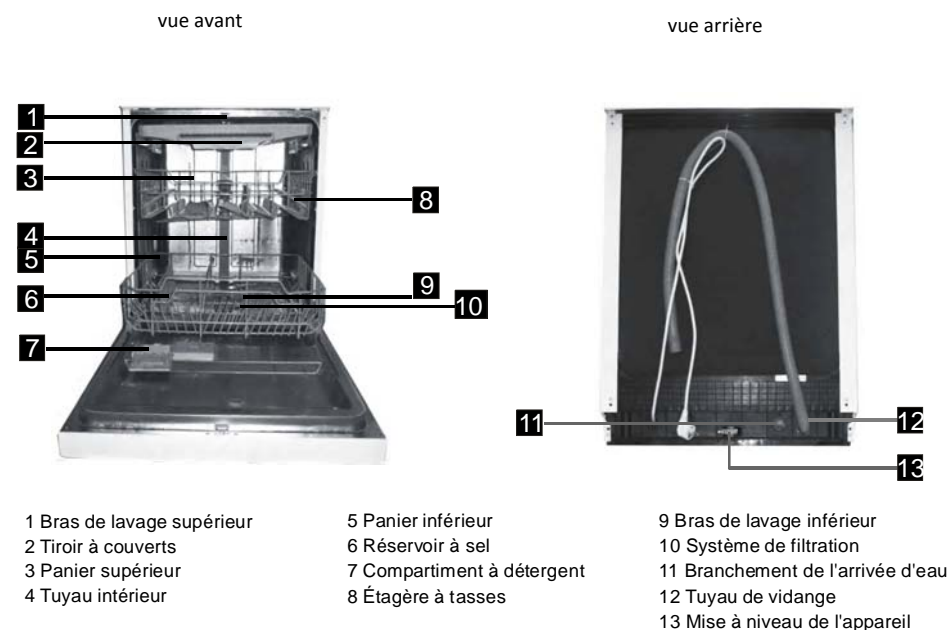
Pour obtenir les meilleures performances de votre lave-vaisselle, veuillez lire toutes les instructions d'utilisation avant la première utilisation.

### A) BANDEAU DES COMMANDES



1. Bouton MARCHE/ARRET : pour activer/désactiver l'alimentation électrique.
2. Bouton de départ différé : pour activer le départ différé.
3. Indicateur lumineux de fonctionnement : s'allume lorsque le bouton MARCHE/ARRET est enclenché.
4. Départ différé : indique le départ dans 3h/6h/9h/12h.
5. Indicateur lumineux d'avertissement pour le rinçage : s'allume lorsque du liquide de rinçage doit être rajouté.  
Indicateur lumineux d'avertissement pour le sel : s'allume lorsque du sel régénérant doit être rajouté.
6. Bras d'aspersion inférieur :  / Bras d'aspersion supérieur : 
7. Indicateur de programme : permet de voir quel programme a été sélectionné.
8. Bouton Alt : Fonction de lavage double zone ; ce bouton permet de choisir soit le panier du haut, soit le panier du bas. Le voyant correspondant clignote en fonction de votre choix.
9. Bouton de sélection des programmes : chaque pression permet de choisir un programme de lavage.

## B) FONCTIONS DU LAVE-VAISSELLE



## C) TABLEAU DES CYCLES DE LAVAGE

Programme	Préconisation	Description du cycle	Détergent pré-lavage /lavage	Durée de fonctionnement (min)	Energie (Kwh)	Eau (l)	Agent de rinçage
Intensif 	Pour vaisselle, plats, poêles très sales, ou pour enlever la nourriture collée ou sèche.	Prélavage 50°C Lavage 65°C Rinçage Rinçage 65°C Séchage	$\frac{5/30g}{(ou\ 3\ en\ 1)}$	175	1.6	17	★
Normal 	Pour une vaisselle normalement sale comme des assiettes, verres, casseroles ou des poêles légèrement sales.	Prélavage 45°C Lavage 55°C Rinçage Rinçage 65°C Séchage	$\frac{5/30g}{(ou\ 3\ en\ 1)}$	185	1.3	14	★
ECO (*EN5 0242) 	Il s'agit du programme standard. Il convient pour le lavage de la vaisselle normalement sale. C'est le programme le plus efficace en termes de consommation d'énergie et d'eau pour ce type de vaisselle.	Prélavage Lavage 50°C Rinçage 65°C Séchage	$\frac{5/30g}{(ou\ 3\ en\ 1)}$	175	0.93	10	★
Verres 	Pour vaisselle légèrement sale ou fragile.	Prélavage Lavage 45°C Rinçage Rinçage 60°C Séchage	$\frac{5/30g}{(ou\ 3\ en\ 1)}$	115	0.87	14	★
1 heure 	Pour vaisselle légèrement sale ne nécessitant pas un séchage intensif.	Prélavage 50°C Lavage 60°C Rinçage 60°C Séchage	5/30g	60	1.15	10	★
Rapide 	Un cycle court pour une vaisselle légèrement sale, ne nécessitant pas de séchage.	Lavage 40°C Rinçage Rinçage 45°C	30g	40	0.6	10	

### Protection contre le débordement

Votre lave-vaisselle est équipé d'un mécanisme de protection contre le débordement qui ferme automatiquement la valve d'arrivée et qui démarre la pompe de vidange si l'appareil détecte un niveau d'eau supérieur au niveau normal. Si cela se produit, coupez l'alimentation d'eau avant d'appeler pour de l'aide. S'il reste de l'eau au fond du lave-vaisselle à cause d'un débordement ou d'une petite fuite, l'eau devra être enlevée avant de redémarrer le lave-vaisselle.

★ : Ce symbole indique l'utilisation de produit de rinçage dans le programme.

REMARQUE :

\* EN 50242 : Ce programme est un cycle d'essai. Voici les informations relatives aux normes EN 50242 :

- Capacité : 14 couverts
- Position du panier du haut : roues supérieures sur rails
- Réglages pour le produit de rinçage : 6
- Consommation d'électricité en mode laissé sur marche: 0.49W
- Consommation d'électricité en mode arrêt: 0.45W

## D) ADOUCISSEUR D'EAU

Il existe deux moyens de réduire la dureté de l'eau : utiliser un adoucisseur d'eau ou utiliser du sel spécifique.

La dureté de l'eau varie selon les régions. Si vous utilisez de l'eau dure pour votre lave-vaisselle, des dépôts calcaires se formeront sur la vaisselle et les ustensiles.

L'appareil est équipé d'un adoucisseur spécial qui utilise un sel spécifiquement adapté pour éliminer le calcaire et les minéraux contenus dans l'eau.

### Remplissage de l'adoucisseur

Utilisez toujours le sel spécialement adapté aux lave-vaisselle.

Le réservoir de sel est situé sous le panier inférieur et doit être rempli de la façon suivante :

1. Enlevez le panier inférieur puis dévissez le bouchon du réservoir de sel.
2. Si vous remplissez le réservoir pour la première fois, remplissez 2/3 du volume avec de l'eau.
3. Placez le bout de l'entonnoir (fourni) dans le trou et versez environ 1.5kg de sel. Il est normal qu'un peu d'eau déborde du réservoir de sel.
4. Revissez soigneusement le bouchon.



### NOTE :

1. Il faut remplir le réservoir de sel lorsque l'indicateur de manque de sel s'allume. Même si le réservoir de sel est suffisamment rempli, l'indicateur peut ne pas s'éteindre avant la dissolution totale du sel.
2. S'il y a un déversement de sel dans la cuve, un programme de trempage peut être réalisé pour s'en débarrasser.

L'adoucisseur d'eau doit être programmé manuellement, à l'aide du cadran de dureté d'eau. L'adoucisseur d'eau est conçu pour ôter les minéraux et sels de l'eau; ces deux éléments peuvent avoir un effet nuisible ou contraire au fonctionnement de la machine. Plus la teneur de ces sels et minéraux est élevée, plus votre eau est dure. L'adoucissant doit être ajusté en fonction de la dureté de l'eau dans votre secteur. Votre distributeur local d'eau peut vous conseiller sur le degré de dureté de l'eau dans votre secteur où vous habitez.

La dureté de l'eau varie selon les endroits. Si une eau dure est utilisée dans le lave-vaisselle, des dépôts vont se former sur les plats et ustensiles. La machine est équipée d'un adoucissant spécial qui utilise des sels spécifiquement conçus pour éliminer le calcaire et les minéraux de l'eau.

### Réglage de la consommation de sels

Le lave-vaisselle est conçu pour permettre l'ajustement de la quantité de sels à consommer basé sur la dureté de l'eau utilisée. Ceci permet d'optimiser et d'adapter la consommation de sels. Suivez la procédure suivante:

- Allumez l'appareil;
- Appuyez sur le bouton Marche/Arrêt pendant plus de 5 secondes pour démarrer le réglage de l'adoucisseur d'eau (vous avez 60 secondes après le démarrage pour procéder au réglage);
- Appuyez sur le bouton Marche/Arrêt pour sélectionner le réglage approprié conformément aux votre environnement local. Les réglages vont changer suivant la séquence: H1-> H2-> H3-> H4-> H5-> H6;
- Appuyez sur le bouton Marche/Arrêt ou ne faites aucune opération pendant 5 secondes pour terminer le réglage.

Dureté de l'eau				Position de sélection	Quantité de Sels (gramme/cycle)	Autonomie
°dH	°fH	°Clark	Mmol/l			
0-5	0-9	0-6	0-0.94	H1: Rapide et très brillant	0	/
6-11	10-20	7-14	1.0-2.0	H2: 1h de brillance	20	60
12-17	21-30	15-21	2.1-3.0	H3: 1h, rapide et brillant	30	50
18-22	31-40	22-28	3.1-4.0	H4 : Verre brillant	40	40
23-34	41-60	29-42	4.1-6.0	H5 : Verre, rapide brillant	50	30
35-55	61-98	43-69	6.1-9.8	H6 Verre, 1h brillant	60	20

### Légende :

°dH=1.25 °Clark=1.78 °fH=0.178mmol/l

°dH: degré allemande

°fH: degré français

°Clark: degré anglais

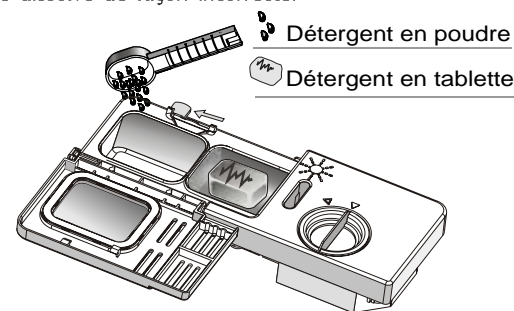
Note : réglage usine : H4 (EN 50242)

## E) DETERGENT

VOUS NE DEVEZ PAS AJOUTER TROP DE DETERGENT POUR EVITER LA FORMATION DE DEPOTS CAR VOTRE LAVE VAISSELLE EST EQUIPE D'UN ADOUCISSEUR D'EAU SPECIALEMENT CONCU A CET EFFET.

Le distributeur doit être rempli avant de démarrer chaque cycle de lavage conformément aux instructions fournies dans le tableau des cycles de lavage. Votre lave-vaisselle utilise moins de détergent et de produit de rinçage que les lave-vaisselle conventionnels. De façon générale, la valeur d'une seule cuillère de détergent est nécessaire pour une charge de lavage normale. Par ailleurs, une vaisselle plus sale nécessitera plus de détergent.

Toujours ajouter le détergent juste avant de démarrer le lave-vaisselle pour qu'il ne devienne pas humide et ne se dissolve de façon incorrecte.



### ADOUCISSEUR D'EAU

La dureté de l'eau varie d'un endroit à un autre. Si de l'eau dure est utilisée dans le lave-vaisselle, des dépôts se formeront sur les plats et les ustensiles.

L'appareil est équipé d'un système adoucissant qui nécessite l'utilisation d'un sel conçu spécialement pour éliminer le calcaire et les minéraux de l'eau.

## F). Sel de lavage

Utilisez uniquement du sel de lavage pour lave-vaisselle. Le réservoir se trouve sous le panier inférieur.

**NOTE:** Si votre modèle ne possède pas d'adoucisseur d'eau, vous pouvez sauter ce paragraphe.

Utilisez toujours les sels conçus pour l'utilisation de ce lave-vaisselle. Tout autre type de sels non spécifiquement conçus pour un lave-vaisselle, spécialement les sels en tablette, endommagera l'adoucisseur d'eau. En cas de détériorations causées par l'utilisation de sels inappropriés, le fabricant ne donnera aucune garantie et ne pourra en aucun cas être tenu pour responsable des dommages produits.

Effectuez le remplissage seulement juste avant de démarrer l'un des programmes complets de lavage; Ceci empêchera un dépôt des grains de sels ou de l'eau salée, qui ont pu avoir été répandus, au bas de la machine pendant un certain temps, ce qui pourrait provoquer de la corrosion.

Le récipient à sels est situé en dessous du casier inférieur et doit être rempli selon les indications suivantes:

- Retirez le panier inférieur puis dévissez et retirez le couvercle du bac à sel. Voir Fig.1 ci-dessous.
- Versez 500ml d'eau dans le bac à sel de la machine.
- Placez l'extrémité de l'entonnoir (fourni) dans le trou et introduire environ 1,5 kg de sel. Il est normal d'avoir une petite quantité d'eau sortant du bac à sel. Voir Fig.2 ci-dessous.
- Après avoir rempli le bac, remettez le capuchon et revissez-le dans le sens d'une aiguille d'une montre.
- En général, le voyant d'alarme de sel s'arrêtera de s'allumer après remplissage du conteneur avec le sel.
- Aussitôt après avoir versé le sel dans le bac à sel, démarrez un programme de lavage, ceci afin d'éviter que des éléments importants de la machine puissent être endommagés par de l'eau salée, ce qui invaliderait la garantie.



Le récipient à sel doit être rempli lorsque l'indicateur lumineux de remplissage de sel dans le panneau de contrôle s'allume. Même si le récipient à sel est suffisamment rempli, il se peut que l'indicateur lumineux ne s'éteigne pas avant que les sels ne se soient complètement dissous. S'il n'y a aucun indicateur lumineux de remplissage de sels sur le panneau de contrôle (sur certains modèles), vous pouvez décider du moment de chargement des sels dans l'adoucissant en fonction des cycles que le lave-vaisselle accomplit.

## Liquide de rinçage

Le liquide de rinçage est automatiquement ajouté durant le dernier rinçage pour assurer un rinçage complet des tâches et des trainées restantes avant que la vaisselle ne sèche.

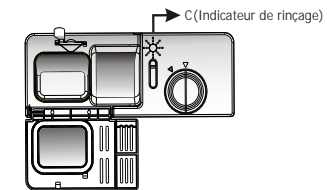
### Attention !

Utilisez uniquement un liquide de rinçage de marque pour votre lave-vaisselle. Ne remplissez jamais le distributeur de liquide de rinçage avec toute autre substance (comme un agent nettoyant ou du détergent liquide) car cela pourrait endommager la machine.

### • Quand remplir le distributeur de produit de rinçage?

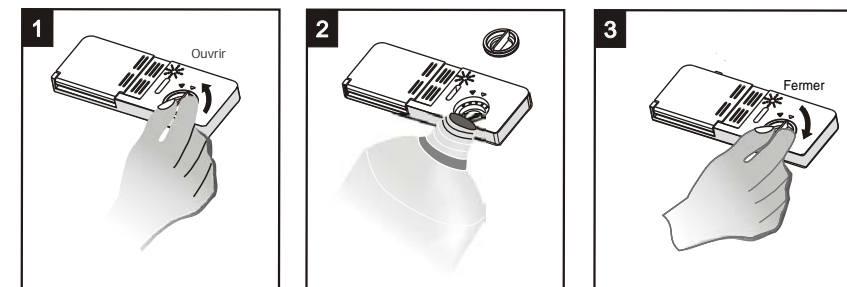
Si l'indicateur de niveau de produit de rinçage du bandeau des commandes n'est pas allumé, vous pouvez évaluer la quantité de produit de rinçage selon les indications ci-dessous. Le point noir sur le distributeur de produit de rinçage indique la quantité de produit de rinçage disponible dans le distributeur. Plus la quantité de produit de rinçage diminue, plus la taille du point noir se réduit. Vous ne devez jamais laisser le produit de rinçage descendre à ¼ du remplissage.

Alors que la quantité du produit de rinçage diminue, la taille du point noir de l'indicateur de niveau change comme suit :



- Plein
- ¾ plein
- ½ plein
- ¼ plein – remplissage nécessaire pour Eviter les tâches
- Vide

### • Distributeur du produit de rinçage



- Pour ouvrir le distributeur, tournez le bouchon vers la gauche et soulevez-le.
- Versez le produit de rinçage dans le distributeur en prenant garde de ne pas trop le remplir.
- Remplacez le bouchon en l'alignant sur la flèche et en le tournant vers la droite.

Le produit de rinçage est distribué pendant le rinçage final pour éviter la formation de gouttelettes sur la vaisselle qui peuvent laisser des taches et des fissures. Cela permet également d'améliorer le séchage en permettant à l'eau de s'écouler de la vaisselle.

Votre lave-vaisselle est conçu pour utiliser des produits de rinçage liquides. Le distributeur de produit de rinçage est situé dans la porte à côté du distributeur de détergent. Pour remplir le distributeur, ouvrez le bouchon et versez le produit de rinçage dans le distributeur jusqu'à ce que l'indicateur de niveau noircisse complètement. Le distributeur contient environ 100ml de liquide de rinçage.

Attention de ne pas trop remplir le distributeur pour ne pas causer un surplus de mousse. Essuyez tout débordement avec un chiffon humide. N'oubliez pas de replacer le bouchon avant de fermer la porte du lave-vaisselle.

Si votre eau est douce, vous n'aurez peut-être pas besoin de produit de rinçage car il pourrait former un voile blanc sur votre vaisselle.

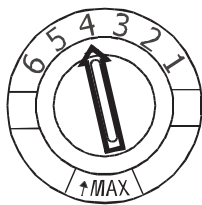
#### Attention !

Nettoyez tout débordement de liquide de rinçage lorsque vous le versez avec un chiffon absorbant pour éviter tout excès de mousse durant le lavage.

#### • Réglage du distributeur de produit de rinçage

Une quantité de mesure de produit de rinçage est distribuée au cours du rinçage final. Comme le détergent, la quantité de produit de rinçage dépend de la dureté de l'eau de votre région. Une quantité excessive de produit de rinçage peut provoquer de la mousse en excès et causer un voile blanc ou des fissures sur votre vaisselle. Si l'eau de votre région est très douce, vous n'aurez peut-être pas besoin de produit de rinçage. Si vous avez besoin d'un produit de rinçage, vous pouvez diluer le produit dans un volume d'eau équivalent.

Le distributeur de produit de rinçage a six niveaux. Démarrez toujours un lavage avec le distributeur en position 4. Si vous constatez que votre vaisselle est tachée ou pas sèche, augmentez la quantité de produit de rinçage en enlevant le couvercle du distributeur et tournez le bouton sur 5. Si votre vaisselle n'est toujours pas bien sèche ou tachée, réglez le bouton sur le numéro suivant jusqu'à ce que votre vaisselle ne soit plus tachée. Nous vous conseillons de régler le distributeur sur 4.



#### REMARQUE :

Augmentez la dose de liquide de rinçage s'il y a des gouttes d'eau ou des taches ou des traces de chaux sur la vaisselle après le lavage. Réduisez la quantité s'il y a des trainées blanchâtres collantes sur la vaisselle ou un film bleuâtre sur les verres ou sur les lames de couteaux.

## Détergent

Les détergents composés d'ingrédients chimiques sont nécessaires pour enlever et nettoyer les saletés puis les extraire du lave-vaisselle. La plupart des détergents achetés dans le commerce conviennent à cette fonction.

#### • Détergents concentrés

Selon leur composition chimique, les détergents peuvent être classés en deux types différents :

- Détergents traditionnels, alcalins avec des composants caustiques.
- Détergents concentrés avec une faible dose d'alcalins composés d'enzymes naturelles.

#### • Détergents en tablettes

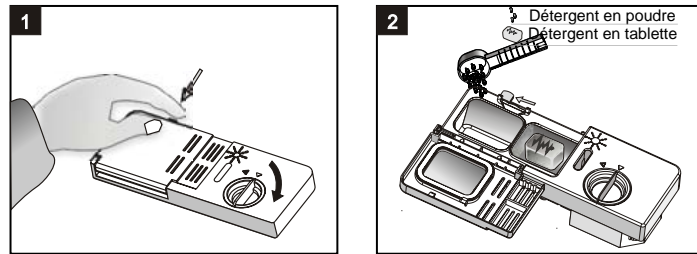
Le détergent en tablettes se dissout à une vitesse différente selon les marques de détergent.

Pour cette raison, certaines tablettes ne peuvent pas se dissoudre et développer leur puissance complète de lavage durant les programmes courts. Ainsi il est conseillé d'utiliser des programmes longs lorsque vous utilisez des tablettes pour assurer un enlèvement total des résidus du détergent.



## • Distributeur de détergent

Le distributeur doit être rempli avant de démarrer chaque cycle de lavage conformément aux instructions fournies dans le tableau des cycles de lavage. Votre lave-vaisselle utilise moins de détergent et de produit de rinçage que les lave-vaisselle conventionnels. De façon générale, la valeur d'une seule cuillère de détergent est nécessaire pour une charge de lavage normale. Par ailleurs, une vaisselle plus sale nécessitera plus de détergent. Toujours ajouter le détergent avant de démarrer le lave-vaisselle pour qu'il ne devienne pas humide et ne se dissolve de façon incorrecte.



### REMARQUES :

1. Si le couvercle est fermé : appuyez sur le bouton de déverrouillage. Le ressort ouvrira le couvercle.
2. Ajoutez toujours le détergent avant de démarrer chaque cycle de lavage. Utilisez uniquement un détergent de marque pour votre lave-vaisselle.

### Mise en garde !

Les détergents pour lave-vaisselle sont corrosifs ! S'assurer qu'ils sont hors de portée des enfants.

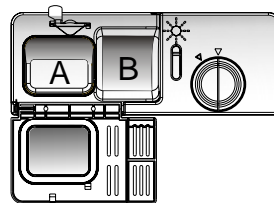
### • Utilisation correcte du détergent

N'utilisez que du détergent spécialement conçu pour l'utilisation de lave-vaisselle. Conservez votre détergent dans un endroit frais et sec. Ne mettez pas de détergent en poudre dans le distributeur tant que la vaisselle n'est pas installée.

### • Remplissage du détergent

Remplissez le distributeur de détergent avec le détergent. Le marquage indiquant les niveaux de dosage, comme illustrés sur la droite :

- A. L'emplacement du détergent pour le cycle de lavage principal,
- B. L'emplacement du détergent pour le cycle de pré-lavage,



Veillez respecter les doses conseillées par le fabricant et conservez les recommandations données sur l'emballage du détergent.

Fermez le couvercle et appuyez dessus jusqu'à ce qu'il s'enclenche en position.

Si les plats sont très sales, placez une dose de détergent supplémentaire dans le compartiment de pré-lavage. Ce détergent prendra effet durant la phase de pré-lavage.

### REMARQUE :

Vous trouverez les informations concernant la quantité de détergent pour les programmes simples à la dernière page. Les doses seront différentes selon le niveau de saleté de la vaisselle et le degré de dureté de l'eau utilisée.

Veillez respecter les doses conseillées par le fabricant et conservez les recommandations données sur l'emballage du détergent.

### • Détergents

Il y a 3 sortes de détergents

1. Avec du phosphate et du chlore
2. Avec du phosphate et sans chlore
3. Sans phosphate et sans chlore

Généralement, les nouveaux détergents pulvérisés sont sans phosphate. La fonction d'adoucisseur d'eau du phosphate n'est pas fournie. Dans ce cas, nous recommandons de verser du sel dans le compartiment pour le sel même si la dureté de l'eau est seulement de 6dH. Si des détergents sans phosphate sont utilisés en cas d'eau dure, des tâches blanches apparaissent sur les plats et les verres. Dans ce cas, ajoutez plus de détergent pour obtenir un meilleur résultat. Les détergents sans chlore décolorent juste un peu. Les tâches puissantes et colorées seront complètement enlevées. Dans ce cas, choisissez un programme avec une température plus élevée.

### Attention

Gardez tous les détergents hors de portée des enfants. Ajoutez toujours le détergent dans le distributeur juste avant de démarrer le lave-vaisselle.

## G. Chargement des Casiers du Lave-vaisselle

### Recommandations

- Envisagez d'acheter de la vaisselle adaptée à un lavage en lave-vaisselle.
- Utilisez un détergent doux spécial pour laver ce genre d'éléments fragiles. Si nécessaire, demandez des informations supplémentaires au fabricant du détergent.
- Pour certaines pièces fragiles, sélectionner le programme qui offre la plus basse température possible.
- Afin d'éviter tout endommagement, veillez à enlever les verres et les ustensiles rapidement une fois le cycle de lavage terminé

### Recommandations pour le lavage en lave-vaisselle des ustensiles et plats suivants :

#### Lavage en lave-vaisselle interdit

- Ustensiles avec poignée en bois, en porcelaine ou nacrés
- Eléments en plastique qui ne sont pas résistants à la chaleur
- Vaisselle ancienne non résistante à la chaleur ou avec des pièces recollées
- Ustensiles ou plats dont certaines pièces sont ajoutées
- Eléments en étain ou en cuivre
- Verres en cristal
- Eléments en acier sujets à la rouille

#### Lavage en lave-vaisselle peu conseillé

- Plats en bois
- Eléments en fibres synthétiques
- Certains types de verres peuvent devenir ternes après un grand nombre de lavages
- Les pièces en argent et en aluminium ont tendance à se décolorer durant le lavage
- Les modèles émaillés peuvent se ternir s'ils sont lavés fréquemment en machine

### Précautions à prendre avant ou après le chargement des paniers du lave-vaisselle

(Pour obtenir les meilleures performances de votre lave-vaisselle, veuillez suivre les directives de chargement suivantes. Les fonctions et l'apparence des casiers et des paniers varient selon le modèle.)

Grattez tous les aliments restants dans les plats. Faites tremper les casseroles dans lesquelles des restes d'aliments ont brûlé afin de faire ramollir ceux-ci. Il n'est pas nécessaire de rincer les plats sous l'eau courante.

Placez les ustensiles dans le lave-vaisselle de la façon suivante :

1. Les éléments comme les tasses, les verres, les pots/casseroles etc. doivent être placés à l'envers.
2. Les éléments creux ou avec des cavités doivent être inclinés afin que l'eau puisse s'écouler.
3. Tous les éléments doivent être coincés de manière à ce qu'ils ne basculent pas.
4. Ils doivent être placés de façon à ne pas obstruer le passage des bras vaporisateurs lors du lavage.

**REMARQUE :** Les éléments de très petite taille ne doivent pas être lavés dans le lave-vaisselle car ils pourraient facilement tomber des compartiments.

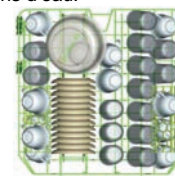
- Chargez les éléments creux tels que les tasses, les verres, les casseroles etc. à l'envers afin que l'eau ne stagne pas à l'intérieur.
- Les plats et les ustensiles ne doivent pas être placés les uns dans les autres ou couvrir d'autres ustensiles.
- Pour éviter d'endommager les verres, ils ne doivent pas se toucher.
- Chargez les grands éléments, plus difficiles à nettoyer, dans le panier du bas.
- Le compartiment supérieur est conçu pour la vaisselle plus délicate et plus légère comme les verres, les tasses à café et les tasses à thé.
- Les couteaux à longue lame placés en position verticale peuvent constituer un danger !
- Les éléments longs et/ou tranchants comme les couteaux à viande doivent être positionnés horizontalement dans le panier du haut car ils peuvent être dangereux.
- Ne surchargez pas le lave-vaisselle. Ne placez pas de plats dont la taille ne convient pas au lave-vaisselle. Ceci est important afin d'obtenir les meilleurs résultats de lavage et de limiter la consommation d'énergie.

## Vider le lave-vaisselle

Pour éviter tout écoulement d'eau du panier supérieur vers le panier inférieur, nous vous conseillons de vider tout d'abord le panier inférieur puis le panier supérieur.

### Chargement du panier supérieur

Le panier supérieur est destiné à recevoir la vaisselle plus délicate et plus légère telle que les verres, les tasses à thé et à café et les soucoupes, les assiettes, les petits plats ronds et les poêles (s'ils ne sont pas trop sales). Positionnez la vaisselle et les ustensiles de façon à ce qu'ils ne soient pas déplacés par les aspersion d'eau.



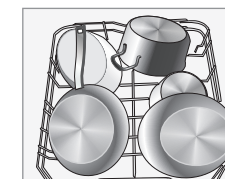
↑ VERS L'INTERIEUR

Veillez garder à l'esprit que :

- Les casseroles, les plats de service, etc. doivent toujours être placés à l'envers.
- Les plats profonds doivent être inclinés afin que l'eau puisse s'écouler.
- Le panier du bas possède des points repliables afin de pouvoir charger des éléments plus grands, ou de pouvoir charger plus de vaisselle.

### Chargement du panier inférieur

Nous vous conseillons de placer les plus grands éléments de vaisselle, plus difficiles à nettoyer, dans le panier inférieur : casseroles, poêles, couvercles, plats de service et bols, comme illustré ci-dessous. Il est préférable de placer les plats de service et les couvercles sur les côtés du panier pour éviter de bloquer la rotation des bras d'aspersion supérieurs.



↑ VERS L'INTERIEUR

### Ajuster le compartiment supérieur

Si nécessaire, le compartiment supérieur peut être ajusté en hauteur afin de créer plus de place pour des ustensiles plus larges placés dans le compartiment supérieur ou inférieur. Le compartiment supérieur peut être ajusté en hauteur en insérant ses roulettes dans les rails de différentes hauteurs. Les ustensiles longs comme les couverts de service, les couverts à salade ou les grands couteaux de cuisine doivent être placés sur l'étagère de sorte qu'ils n'obstruent pas la rotation des bras vaporisateurs.

Mette le panier sur la position supérieur

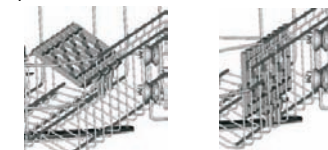
Mette la poignée sur le panier inférieur



Ajuster la poignée

### Replier l'étagère des tasses

Pour permettre de mieux agencer les casseroles et les poêles, les pointes peuvent être repliées comme le montre la photo à droite.



### Plier les pointes du panier inférieur

Pour permettre de mieux agencer les casseroles et les poêles, les pointes peuvent être repliées comme le montre la photo à droite.



### Panier à couverts

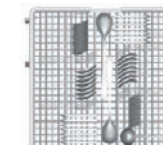
Les couverts doivent être placés dans le panier correspondant avec leurs manches vers le bas. Si le panier comporte divers compartiments, les cuillers doivent être disposées séparément dans les trous prévus à cet effet, et les ustensiles les plus longs doivent être placés à plat sur le devant du panier du haut comme indiqué sur l'image.

### AVERTISSEMENT !

- Ne laissez aucun couvert traverser jusqu'à toucher le fond du lave-vaisselle.
- Disposez toujours les ustensiles pointus la pointe vers le bas !

Pour votre sécurité personnelle et un lavage performant, assurez-vous que les couverts sont placés dans le panier de façon à ce que :

- Ils ne soient pas collés les uns aux autres.
- Les couverts soient rangés manche en bas.
- Mais que les couteaux et autres ustensiles potentiellement dangereux sont rangés pointe en bas.



### Vaisselle non appropriée pour le lavage en machine

- Les planches à découper en bois
- Les ustensiles en acier oxydable ou en plastique non résistant à la chaleur
- Les objets en cuivre ou en étain
- La vaisselle est les couverts collés
- Les couverts avec manche en bois, en corne ou en nacre
- Porcelaine antique ou peinte à la main

Lors d'achat de vaisselle, verres, couverts, faites-vous confirmer qu'ils sont bien lavables en machine.

## H) MISE EN MARCHÉ DE L'APPAREIL

### Démarrage d'un cycle de lavage

1. Vérifiez que la prise de l'appareil est insérée dans une prise murale avec mise à la terre.
  2. Vérifiez que l'arrivée d'eau est ouverte sous pression maximale.
  3. Chargez le lave-vaisselle (voir le chapitre 'Chargement des paniers du lave-vaisselle').
  4. Versez le détergent (voir le chapitre 'Adoucisseur d'eau, Détergent et Produit de rinçage'). Dans le cas d'utilisation de tablette de lavage "3 en 1" ; ne pas remplir la boîte à produit ; placer directement la tablette dans le panier et appuyez sur le bouton 3.
- Note : seuls les programmes 'intensif', 'normal' et 'éco' peuvent bénéficier de cette option.
5. Appuyer sur le bouton 4 afin de choisir le programme désiré (voir le chapitre 'Tableau des cycles de lavage'). Les indicateurs lumineux sur l'afficheur changent au rythme de la pression du bouton. Arrêter d'appuyer lorsque vous avez sélectionné le programme souhaité.
  6. Si vous souhaitez que votre lave-vaisselle démarre son cycle de lavage ultérieurement, appuyez sur la touche 'départ différé' 2. Chaque pression retardera le départ d'1h jusqu'à 24h au maximum.
  7. Fermer la porte, vous saurez si la porte est bien fermée après avoir entendu (et senti) un 'clac' en poussant sur le haut de la porte.  
Le programme commencera automatiquement après quelques secondes.

### Annuler ou modifier un paramètre de cycle de lavage

Avant tout, un cycle en cours de déroulement ne peut être modifié que s'il a démarré depuis peu. Dans le cas contraire, le détergent a peut-être été distribué et l'appareil a déjà évacué l'eau de lavage. Dans ce cas, le distributeur de détergent doit être rempli de nouveau (voir le chapitre 'Remplissage du détergent').

Entre-ouvrir la porte en faisant attention à ce que les bras d'aspersion aient fini de tourner avant d'ouvrir complètement la porte. La machine se met en pause. Appuyer plus de 3 secondes sur le bouton programme 4 afin d'annuler le programme en cours ; vous pouvez alors appuyer sur de nouveau sur le bouton programme 4 pour choisir le nouveau programme. Une fois le nouveau programme sélectionné, fermez la porte, assurez-vous du 'clac' lors de la fermeture ; le cycle se réinitialise sur le nouveau programme et commencera automatiquement.

Note : Lorsque vous ouvrez la porte en cours de cycle, la machine se met en pause. Lorsque vous refermez la porte, la machine mettra environ 10 secondes avant de démarrer automatiquement.

### À la fin du cycle de lavage

Lorsque le cycle de lavage est terminé, le lave-vaisselle émet un signal pendant 8 secondes et s'arrête. Éteignez l'appareil à l'aide du bouton Marche/Arrêt, fermez l'arrivée d'eau et ouvrez la porte du lave-vaisselle. Attendez quelques minutes avant de sortir votre vaisselle pour éviter de manipuler des éléments encore chauds et susceptibles de se briser. Ils sécheront d'autant mieux.

- Vous avez oublié d'ajouter de la vaisselle ?

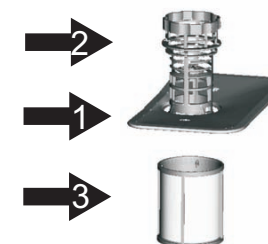
Vous pouvez ajouter de la vaisselle à tout moment avant que le réservoir de détergent ne s'ouvre.

1. Tirez la poignée de la porte
2. N'ouvrez pas la porte tant que les bras d'aspersion d'eau ne sont pas arrêtés
3. Ajoutez la vaisselle que vous avez oubliée
4. Fermez la porte et poussez le loquet complètement vers la droite.
5. Appuyez sur le bouton 'Depart/Annul'

### I) SYSTEME DE FILTRAGE

Pour votre commodité, nous avons placé la pompe d'évacuation et le système de filtrage à votre portée à l'intérieur de la cuve. Le système de filtrage se compose de 3 éléments : le filtre principal, le filtre à déchets et le micro-filtre.

1. Filtre principal : Les particules alimentaires et les salissures pris au piège par ce filtre sont pulvérisées par un jet spécial par le bras d'aspersion inférieur et dirigées vers le tuyau d'évacuation.
  2. Filtre à déchets : Éléments plus grands, comme des morceaux de verre ou des os, qui pourraient boucher le tuyau d'évacuation sont pris au piège dans le filtre à déchets. Pour enlever un élément pris dans ce filtre, appuyez doucement sur les languettes situées en haut du filtre et soulevez-le.
  3. Micro-filtre : Ce filtre retient les résidus alimentaires et les salissures dans la zone d'aspiration et évite qu'ils ne se redéposent sur la vaisselle pendant un cycle.
- Vérifiez les filtres après chaque utilisation pour éviter toute obstruction
  - En dévissant le filtre à déchets, vous pouvez retirer le système de filtration complet. Enlevez tout résidu ou déchet et nettoyez les 3 filtres sous l'eau courante.



Étape 1 : Tourner le filtre dans le sens contraire des aiguilles d'une montre.



Étape 2 : Sortir le filtre en tirant vers le haut.



Note : De l'étape 1 à 2 vous enlevez le filtre, pour le replacer, suivez les étapes dans le sens inverse.

## J) ENTRETIEN DU LAVE-VAISSELLE

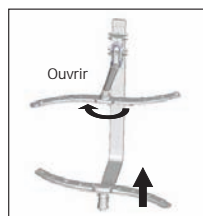
Pour nettoyer l'extérieur et le bandeau de commande, utilisez un chiffon légèrement humide, puis séchez soigneusement.

N'utilisez jamais d'objets pointus, de tampons à récurer ou de nettoyants corrosifs sur une des pièces du lave-vaisselle.

### Protection du lave-vaisselle contre le gel

Si vous laissez votre lave-vaisselle dans un endroit non chauffé pendant l'hiver, demandez à un service spécialisé de :

1. Couper l'alimentation électrique du lave-vaisselle et d'enlever les fusibles ou d'arrêter le disjoncteur.
2. Couper l'arrivée d'eau et débrancher le tuyau d'arrivée d'eau du robinet d'adduction d'eau.
3. Evacuer l'eau du tuyau d'entrée et du robinet d'adduction d'eau (Utilisez une casserole pour récupérer l'eau).
4. Raccorder le tuyau d'entrée d'eau sur le robinet d'adduction d'eau.
5. Enlever le couvercle en plastique de l'aspiration sur la cuve et utiliser une éponge pour éponger l'eau.



### Nettoyage des bras d'aspersion

Il est nécessaire de nettoyer les bras d'aspersion car les produits chimiques contenus dans l'eau peuvent bloquer les jets et les roulements des bras d'aspersion. Pour enlever le bras d'aspersion, dévissez le boulon et enlevez le joint d'étanchéité en haut du bras d'aspersion puis retirez le bras. Lavez les bras dans de l'eau savonneuse et tiède et utilisez une brosse souple pour nettoyer les jets. Remplacez les bras après les avoir rincés soigneusement.

Pour nettoyer le filtre à déchets et le micro-filtre, utilisez une brosse de nettoyage. Puis, remontez les pièces du filtre comme indiqué dans la figure de gauche et réinsérez l'ensemble dans le lave-vaisselle dans son emplacement et en appuyant vers le bas. Le lave-vaisselle ne doit jamais être utilisé sans les filtres. Un positionnement incorrect du filtre peut diminuer le niveau des performances de l'appareil et abîmer la vaisselle et les ustensiles.

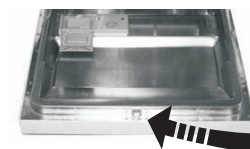
### MISE EN GARDE !

**N'utilisez jamais le lave-vaisselle sans mettre les filtres en place.**

### Nettoyage de la porte

Pour nettoyer le contour de la porte, vous devez utiliser uniquement un chiffon doux et humide. Pour empêcher toute pénétration d'eau dans le verrou de la porte et les composants électriques, n'utilisez pas de nettoyant vaporisateur de quelque sorte que ce soit.

De la même façon, n'utilisez jamais de nettoyants ou d'éponges à récurer sur les surfaces externes car ils pourraient rayer le revêtement. Certaines serviettes en papier peuvent également rayer ou laisser des marques sur la surface.



### MISE EN GARDE !

N'utilisez jamais de nettoyants vaporisateurs pour nettoyer la porte car ils pourraient endommager le verrou de la porte et les composants électriques. Il est interdit d'utiliser un agent abrasif ou une serviette en papier en raison du risque de rayures ou de taches sur la surface en acier inoxydable.

### Comment conserver votre lave-vaisselle en bon état ?

- Après chaque lavage, coupez l'arrivée d'eau de l'appareil et laissez la porte légèrement entrouverte pour évacuer l'humidité et les odeurs.
- Avant de nettoyer ou d'effectuer un service d'entretien, retirez toujours la fiche de la prise murale. Ne courez pas de risques.
- Pour nettoyer l'extérieur et les parties en caoutchouc du lave-vaisselle, n'utilisez pas de solvant ou de produit de nettoyage abrasif. Préférez un chiffon et de l'eau tiède savonneuse. Pour enlever les taches à l'intérieur du lave-vaisselle, utilisez un chiffon humide trempé dans l'eau et dans un peu de vinaigre blanc ou bien un produit de nettoyage conçu spécialement pour le lave-vaisselle.
- Lorsque vous partez en vacances, il est conseillé d'effectuer un cycle de lavage à vide puis de débrancher la fiche de la prise, de couper l'arrivée d'eau et de laisser la porte de l'appareil légèrement entrouverte. Cela permet de prolonger l'efficacité des joints et d'empêcher les odeurs de se former à l'intérieur de l'appareil.
- Si vous devez déplacer l'appareil, maintenez-le le plus possible en position verticale. Si cela est absolument nécessaire, vous pouvez le basculer en arrière.
- Une des raisons qui provoque la formation d'odeurs à l'intérieur du lave-vaisselle c'est la nourriture qui reste coincée dans les joints. Un nettoyage périodique avec une éponge humide permet d'éviter ce problème.

## CONSIGNES D'INSTALLATION

**IMPORTANT: vous trouverez une fiche grand format avec les consignes d'installation et de fixation de votre lave-vaisselle intégrable. Cette fiche devra être conservée pour toute référence ultérieure.**

### A) RACCORDEMENT ELECTRIQUE

#### PRECAUTION, pour votre sécurité personnelle :

N'UTILISEZ PAS DE RALLONGE, DE BLOC PRISE OU DE FICHE D'ADAPTATION AVEC CET APPAREIL.

NE COUPEZ PAS OU N'ENLEVEZ PAS, EN AUCUNE CIRCONSTANCE, LA TROISIME BROCHE DESTINEE A LA MISE A LA TERRE.

#### Exigences électriques

Ce lave-vaisselle est conçu pour être utilisé avec une installation électrique individuelle conforme aux exigences de la norme NF C 15-100. Cet appareil fonctionne avec une plage d'alimentation de 220V à 240V et une fréquence de 50Hz ou 60Hz. Veuillez vérifier la présence d'un fusible ou d'un disjoncteur de 10A sur le circuit de la prise alimentant le lave-vaisselle. La prise murale doit être accessible et doit se situer près de l'appareil.

**Avant toute utilisation, vérifiez que la mise à la terre est correcte !**

### Comment débrancher le lave-vaisselle

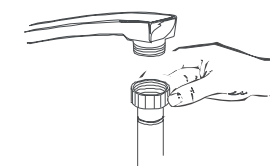
1. Enlevez le cordon électrique de la prise murale.
2. Coupez l'alimentation d'eau.

### B) RACCORDEMENT DE L'EAU

#### Raccordement de l'eau froide

Raccordez le tuyau d'alimentation d'eau froide sur un raccord fileté de moins de 25 mm et vérifiez qu'il est serré en position.

Si les tuyaux d'eau sont neufs ou n'ont pas été utilisés pendant une durée prolongée, laissez l'eau s'écouler et vérifiez qu'elle est claire et sans impuretés. Si vous ne prenez pas cette précaution, il y a un risque de blocage de l'arrivée d'eau et d'endommagement de l'appareil.

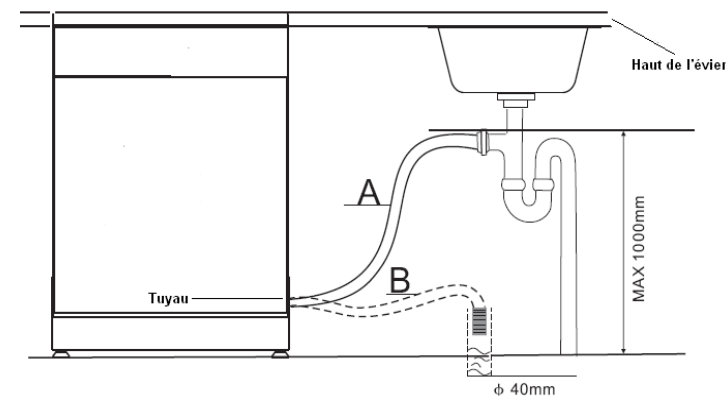


#### Raccordement au tuyau d'évacuation

Raccordez le tuyau d'évacuation de votre appareil au tuyau de vidange, sans le plier (diamètre minimum: 40 mm).

Sinon, branchez le tuyau d'évacuation à un évier, sans le plier ou le pincer. La hauteur du tuyau ne devra pas dépasser 1000 mm.

Assurez-vous que les tuyaux et la prise électrique ne sont pas pliés ou coincés sous l'appareil.




#### Comment évacuer l'excès d'eau des tuyaux unicouple

Si l'évier est à 34 cm ou plus du sol, l'excès d'eau dans les tuyaux unicouple ne peut être évacué directement dans l'évier. Il sera nécessaire d'évacuer l'excès d'eau contenu dans les tuyaux dans un bol ou un récipient adapté qui sera placé à un niveau inférieur à l'évier.

## Consignes d'installation

### Avertissement!

L'installation des tuyaux et des équipements électriques doit être effectuée par des professionnels.

<b>Avertissement!</b>	
	Risque d'électrocution
	Débranchez l'alimentation électrique avant d'installer le lave-vaisselle.
	Le non-respect de cette consigne peut entraîner la mort ou l'électrocution.

### Préparation en vue de l'installation

Le lave-vaisselle doit être installé à proximité des tuyaux d'arrivée d'eau et d'évacuation existants et du cordon d'alimentation. Vous devez choisir un seul côté de l'évier afin de faciliter le raccordement des tuyaux d'évacuation du lave-vaisselle.

Remarque : veillez à ce que l'appareil soit fourni avec les pièces d'installation telles que le crochet de guidage pour plaque de finition ou la vis.

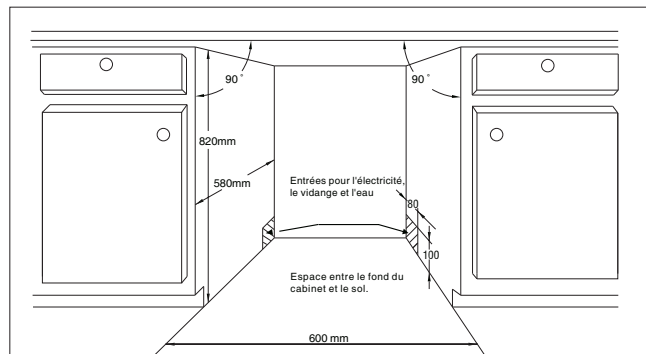


FIG. 1: Dimensions du meuble  
Moins de 5 mm entre le dessus du lave-vaisselle, le meuble et la porte alignée au meuble

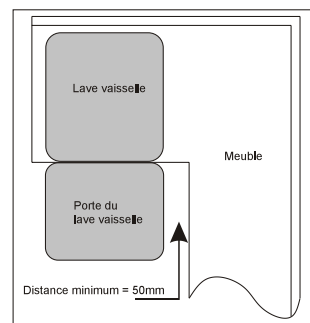
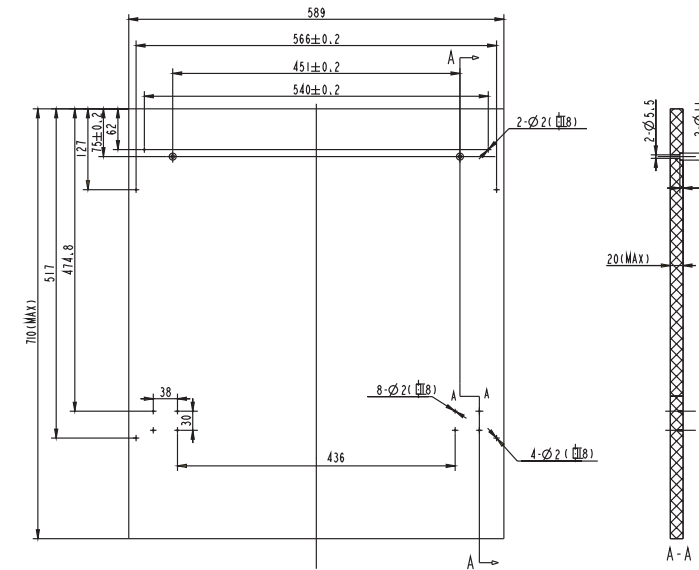


FIG. 2: Espace minimum lorsque la porte est ouverte.

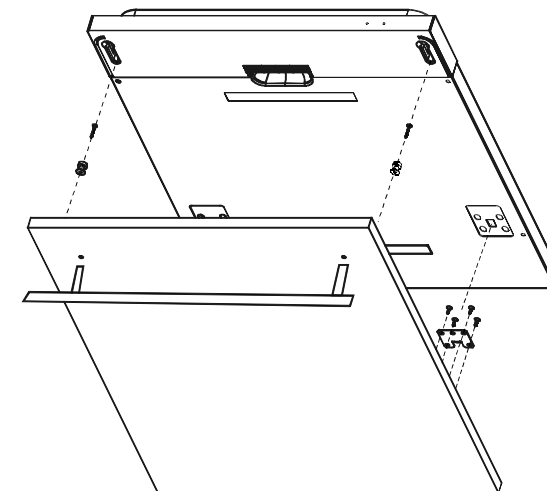
## Dimension et installation du panneau de la porte

FIG. 3 Le panneau de la porte doit être placé comme décrit sur les dimensions illustrées sur ce dessin



Installez les crochets sur le panneau de la porte et insérez les dans la fente de la porte extérieure du lave-vaisselle (voir 4a). Après avoir positionné le panneau, fixez-le sur la porte extérieure à l'aide des vis et écrous. (voir 4b)

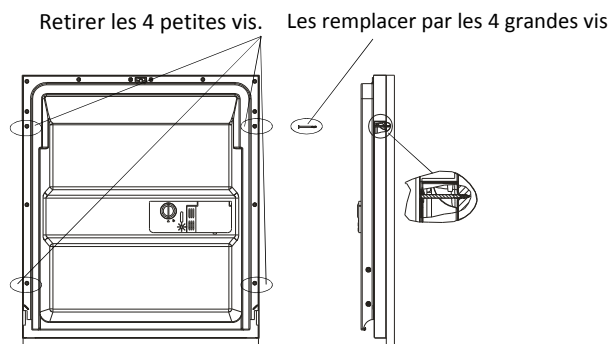
FIG 4a) Installation du panneau décoratif



### 【 Figure4b 】

#### Installation de la plaque de finition en bois

1. Retirer les 4 petites vis.
2. Les remplacer par les 4 grandes vis.



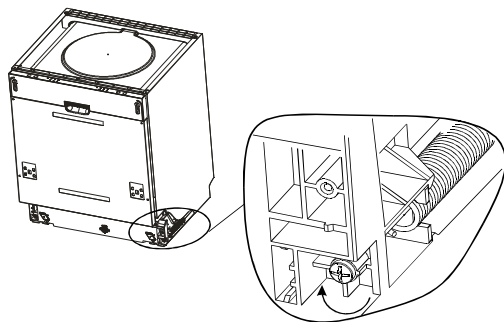
#### Réglage de la tension des ressorts de la porte

Les ressorts de la porte sont ajustés à une certaine tension de la porte extérieure par le fabricant. Pour installer la plaque de finition en bois, vous devrez régler la tension du ressort de la porte. Faites tourner la vis de réglage pour que le tendeur resserre ou desserre le câble d'acier (voir schéma 5).

Réglez la tension du ressort de la porte jusqu'à ce que la porte tienné parfaitement en équilibre en position ouverte.

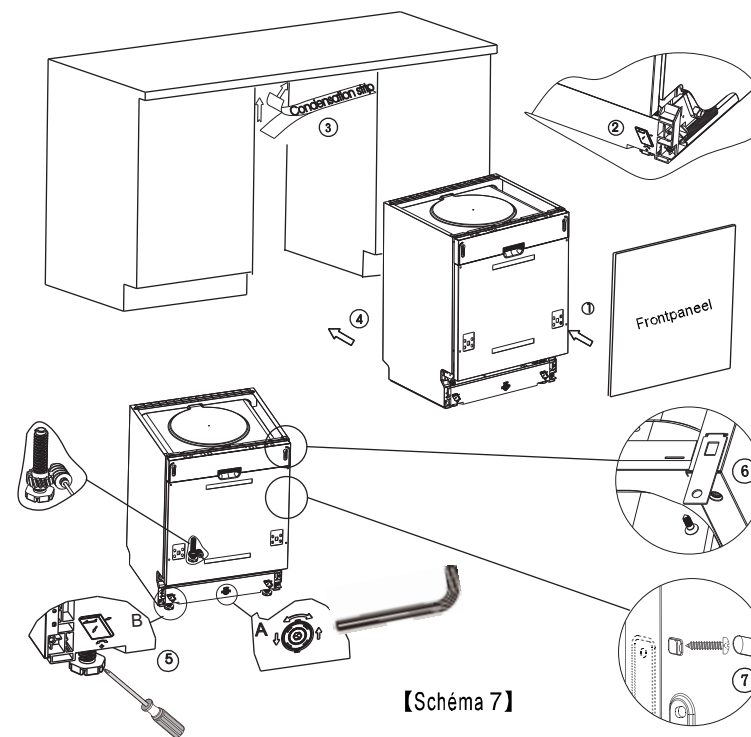
### 【 Schéma 5 】

Réglage de la tension des ressorts de la porte



#### Étapes d'installation du lave-vaisselle

- 1 Fixez la porte du placard à la porte extérieure du lave-vaisselle au moyen des supports fournis. Reportez-vous au modèle pour fixer les supports.
- 2 Réglez la tension des ressorts de la porte à l'aide d'une clé Allen pour resserrer les ressorts gauche et droit de la porte. Le non-respect de cette consigne peut endommager votre lave-vaisselle (Dessin 2).
- 3 Raccordez le tuyau d'arrivée à l'alimentation en eau froide.
- 4 Raccordez le tuyau d'évacuation. Reportez-vous au dessin (Schéma 6)
- 5 Raccordez le cordon d'alimentation.
- 6 Attachez la bande de condensation sous le plan de travail du meuble. Veillez à ce que la bande de condensation soit alignée au bord du plan de travail.
- 7 Mettez le lave-vaisselle en place.
- 8 Stabilisez le lave-vaisselle. Les pieds arrière peuvent être réglés à partir de l'avant du lave-vaisselle en tournant les vis vers la gauche et vers la droite du placard (Dessin 5A). Pour régler les pieds avant, utilisez une clé et tournez les pieds avants jusqu'à la stabilisation du lave-vaisselle en position horizontale (Dessin 5B).
- 9 Le lave-vaisselle doit être bien fixé. Deux solutions existent :
  - A. Sur un plan de travail ordinaire : fixez le lave-vaisselle au plan de travail au moyen de deux vis en bois en veillant à ce que le poids du lave-vaisselle ne heurte pas la surface (Dessin 6).
  - B. Sur un plan de travail en marbre ou en granit : fixez le crochet de guidage à la plaque latérale du lave-vaisselle et fixez le lave-vaisselle au placard. Placez le bouchon en caoutchouc sur la vis (Dessin 7).



【 Schéma 7 】

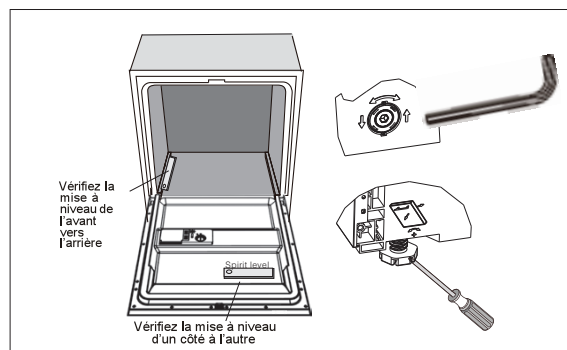
Le lave-vaisselle doit être en position horizontale pour un meilleur fonctionnement du panier et une performance de lavage optimale.

- 1 Posez un niveau à bulle sur la porte et sur la glissière du panier tel qu'indiqué afin de vérifier l'horizontalité du lave-vaisselle.
- 2 Vous pouvez stabiliser le lave-vaisselle en réglant les quatre pieds un par un.
- 3 Veillez à ne pas renverser le lave-vaisselle lors de sa stabilisation.

### 【Schéma 8】

Description du réglage des pieds

REMARQUE :  
La hauteur de réglage maximale des pieds est de 50 mm.



## CONSEILS DE DEPANNAGE

### AVANT D'APPELER UN SERVICE APRES-VENTE

Conseils de dépannage

Consultez le tableau suivant pour vous éviter d'appeler un service de dépannage.

Problèmes	Causes Possibles	Solutions
<b>Le lave-vaisselle ne marche pas</b>	Saut de fusible, ou disjoncteur disjoncté	Remplacez le fusible ou remettez le disjoncteur en marche. Ôtez tout autre appareil utilisant le même circuit que le lave-vaisselle
	L'alimentation électrique ne fonctionne pas	Assurez-vous que le lave-vaisselle est en marche et la porte bien fermée. Assurez que le cordon d'alimentation électrique est correctement branché dans la prise murale
	La pression d'eau est faible	Vérifier que l'alimentation d'eau est correctement raccordée et l'arrivée d'eau ouverte
<b>La pompe de vidange ne s'arrête pas</b>	Débordement	Le système est conçu pour détecter les débordements. Lorsqu'un débordement est détecté, il arrête la pompe de circulation et active la pompe de vidange
<b>Bruit</b>	Certains sons audibles sont normaux	Son provenant de l'action de pulvérisation de particules alimentaires molles et de l'ouverture du réceptacle du détergent.
	Les ustensiles ne sont pas bien installés dans les paniers ou un petit article est tombé dans le panier	Vérifiez que tout est place en sécurité dans le lave-vaisselle
	Le moteur bourdonne	Le lave-vaisselle n'a pas été utilisé régulièrement. Si vous ne l'utilisez pas souvent, rappelez-vous de programmer un remplissage et un pompage chaque semaine, ce qui va aider à conserver le joint d'étanchéité humide



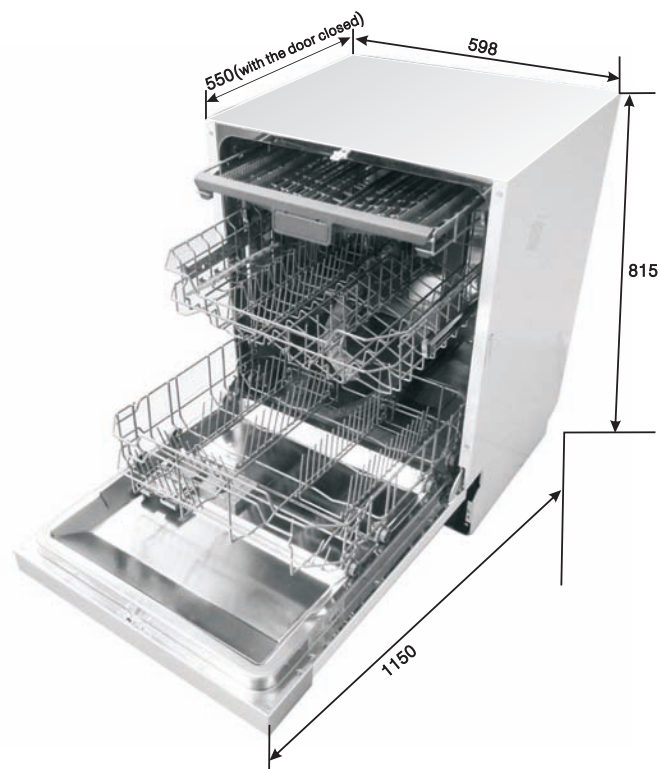
<b>Mousse dans le bac</b>	Détergent inapproprié	N'utilisez que le détergent spécial pour lave-vaisselle pour éviter la mousse. Si ceci arrive, ouvrez le lave-vaisselle et laissez la mousse s'évaporer. Ajouter 1 demi-litre d'eau froide dans le bac. Fermez hermétiquement le lave-vaisselle puis démarrez le cycle de lavage pour évacuer l'eau. Répéter si nécessaire
	Produit de rinçage répandu	Nettoyez immédiatement les débordements des agents de rinçage
<b>Bac intérieur taché</b>	Un détergent contenant du colorant a été utilisé	Assurez vous que le détergent est sans colorant
<b>La vaisselle et les propres</b>	Programme inapproprié	Sélectionner un autre programme
	Chargement du casier inapproprié	Assurez-vous que l'action du dispensateur de détergent et le bras de pulvérisation ne sont pas entravés par un plat trop large
<b>Il y a des tâches et un dépôt sur les verres et les couverts</b>	<ul style="list-style-type: none"> <li>- Eau extrêmement dure</li> <li>- Température d'arrivée d'eau basse</li> <li>- Surcharge du Lave-vaisselle</li> <li>- Chargement Inapproprié</li> <li>- Sels détergents périmés ou humides</li> <li>- Dispensateur de produit de rinçage vide</li> <li>- Dosage incorrect du détergent</li> </ul>	<p><u>Pour ôter les tâches de la verrerie :</u></p> <ul style="list-style-type: none"> <li>a) Retirer tous les ustensiles en métal du lave-vaisselle.</li> <li>b) Ne pas ajouter de détergent.</li> <li>c) Choisir le cycle le plus long.</li> <li>d) Démarrer le lave-vaisselle et le laisser tourner pendant environ 18 à 22 minutes, il va alors se trouver dans le cycle principal de lavage.</li> <li>e) Ouvrir la porte et verser 2 tasses de vinaigre blanc dans le fond du lave-vaisselle.</li> <li>f) Fermer la porte et laisser le lave-vaisselle terminer le cycle. Si le vinaigre n'est pas efficace : Répéter comme ci-dessus, mais utiliser 1/4 tasse (60 ml) de cristaux d'acide citrique à la place du vinaigre</li> </ul>
		Combinaison d'eau douce et de détergent en trop grosse quantité
<b>Film jaune ou marron sur les surfaces internes</b>	Taches de thé ou de café	Utilisez une solution d'1/2 tasse d'eau de javel et 3 tasses d'eau chaude pour ôter les tâches à la main. <b>Attention:</b> Vous devez attendre 20 minutes après un cycle pour laisser les éléments chauffants se refroidir avant de nettoyer l'intérieur, car il y a risque de brûlure
	Des dépôts de fer dans l'eau peuvent provoquer un film de dépôt	Vous devez appeler une Compagnie d'Adoucisseur d'Eau pour poser un filtre spécial
<b>Film blanc sur les surfaces internes</b>	Minéraux d'eau dure	Pour nettoyer l'intérieur, utilisez une éponge humide avec du détergent pour lave-vaisselle et portez des gants en caoutchouc. N'utiliser jamais d'autres nettoyants que ceux conçus pour le lave-vaisselle car il y a risque de mousse

<b>Le couvercle du réceptacle à détergent ne se verrouille pas</b>	Le cadran n'est pas dans la position d'Arrêt (OFF)	Tournez le cadran en position d'arrêt (OFF) et faire glisser le loquet vers la gauche.
<b>Le détergent stagne dans le dispensateur</b>	La vaisselle bloque les réceptacles à détergent	Rechargez la vaisselle correctement.
<b>Marques noires ou grises sur la vaisselle</b>	Des ustensiles en aluminium ont frotté contre la vaisselle	Utilisez un nettoyant pour éliminer ces marques.
<b>De l'eau stagne au fond du bac</b>	Ceci est normal	Une petite quantité d'eau propre autour de la sortie sur le bac conserve le joint d'étanchéité lubrifié.
<b>Débordement d'eau</b>	Pompe de drainage endommagée ou défectueuse	Remplacez la pompe de drainage.
<b>Fuite du lave-vaisselle</b>	Dispensateur trop rempli ou débordement du produit d'aide au rinçage	Faites attention à ne pas trop remplir le dispensateur d'aide au rinçage. Le débordement d'aide au rinçage peut provoquer une production de mousse et une inondation. Essuyez tout débordement avec un chiffon humide.
	Le lave-vaisselle n'est pas à niveau	Assurez vous que le lave-vaisselle est à niveau.

### CODES DES INDICATEURS LUMINEUX

Codes	Significations	Causes Possibles
Clignotement rapide de l'indicateur lumineux	Arrivée d'eau trop longue	Le robinet n'est pas ouvert, ou la prise d'eau est restreinte ou la pression d'eau est trop faible.
L'indicateur lumineux clignote	débordement	Des éléments dans le lave-vaisselle fuient

Si les problèmes persistent, contactez le service après-vente de votre magasin vendeur.



Hauteur:	815mm
Largeur:	598mm
Profondeur:	550mm
Tension de charge connecté	voir l'étiquette
Pression d'eau:	0.04-1.0MPa
Alimentation:	voir l'étiquette
Capacité:	14couverts

## Fiche produit

Feuille de données lave-vaisselle selon la Directives 1016/2010 & 1059/2010 de l'Union européenne :

Fabricant	DE DIETRICH
Type / Description	DVH1464J
Couverts standard	14
Classe énergétique <sup>1</sup>	A++
Consommation annuelle d'énergie <sup>2</sup>	266kWh
Consommation d'énergie d'un cycle normal	0.93kWh
Consommation électrique en mode arrêt	0.45W
Consommation électrique en mode veille	0.49W
Consommation d'eau annuelle <sup>3</sup>	2800 liter
Classe Efficacité de séchage <sup>4</sup>	A
Cycle normal <sup>5</sup>	ECO 50°C
Durée de programme d'un cycle normal	175 min
Niveau sonore	46dB(A) re 1 pW
Montage	Intégrable
Encastrable	Oui
Hauteur	81.5cm
Largeur	59.8cm
Profondeur (avec les connecteurs)	55cm
Consommation électrique	1930 W
Tension évaluée / fréquence	230 V~ 50 Hz
Pression d'eau	0.4-10 bar = 0.04-1 MPa

### Note :

- 1) A+++ (efficacité maximale) à D (efficacité la plus basse)
- 2) Consommation d'énergie 266 kWh par an, basé sur 280 cycles standards utilisant l'eau froide et la consommation des modes basse puissance. La consommation d'énergie réelle dépendra de comment l'appareil est utilisé.
- 3) Consommation d'eau 2800 litres par an, basé sur 280 cycles standards. La consommation d'énergie réelle dépendra de comment l'appareil est utilisé.
- 4) A (efficacité maximale) à G (efficacité la plus basse)
- 5) Ce programme convient pour la vaisselle normalement sale, c'est le programme le plus efficace en terme de consommation d'énergie et d'eau.

Le dispositif respecte les directives européennes et les normes de livraison :

- LVD 2006/95/EC
- EMC2004/108/EC
- ErP 2009/125/EC

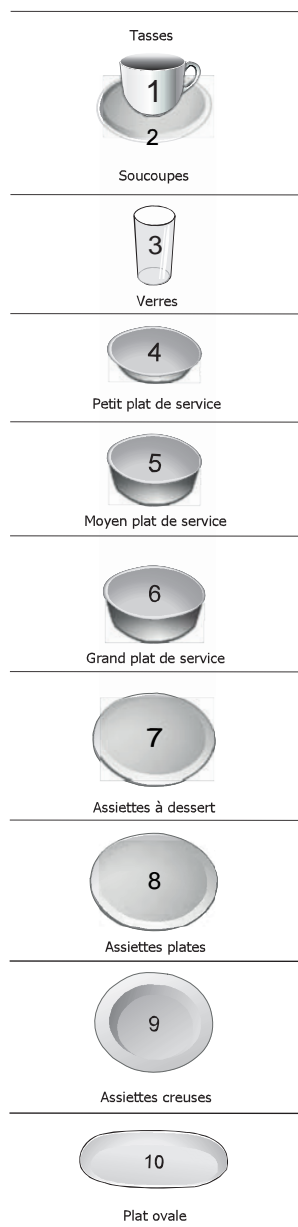
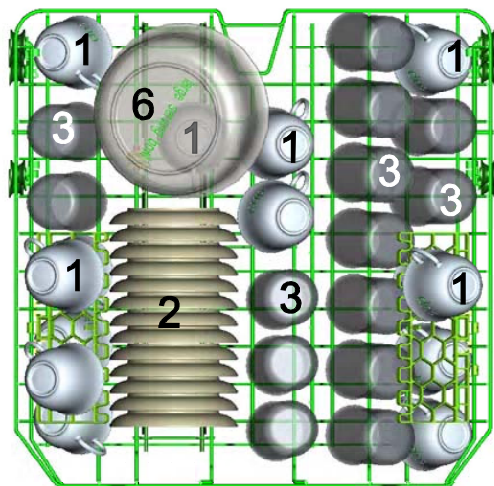
Les susdites valeurs ont été mesurées conformément aux normes sous les conditions de fonctionnement indiquées.

Les résultats peuvent varier de façon considérable selon la quantité et le degré de salissure des plats, la dureté de l'eau, la quantité de détergent, etc.

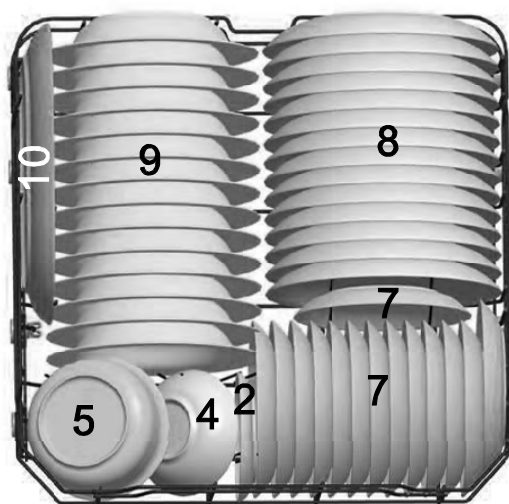
Le manuel est basé sur les normes et les règles de l'Union européenne.

## Chargement du lave-vaisselle : EN 50242

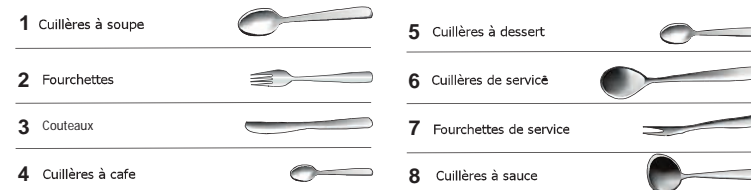
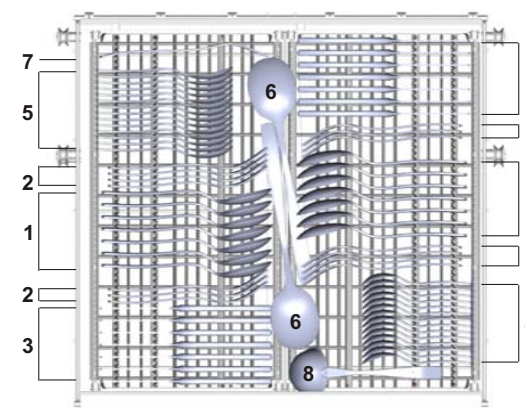
### 1. Panier supérieur:



### 2. Panier inférieure:



### 3. Panier à couverts:



Information concernant les tests de compatibilité conformes à EN 50242

Capacité: 14 couverts

Position du panier supérieur: Position inférieure

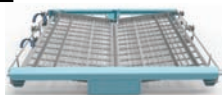
Programme: Programme économique: Eco

Position de réglage pour le rinçage: 6

Réglage de l'adoucisseur: H4

## le panier à couverts peut avoir 5 positions :

Mode 1



Position une : soulevez le panier gauche, les deux paniers gauches et droits sont inclinés.

Mode 2



Position deux : ajustez le panier gauche sur la position inférieure, le panier gauche est à plat et le panier droit est incliné.

Mode 3



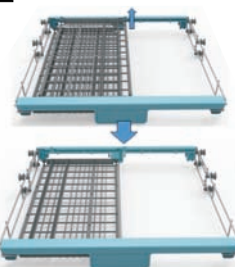
Position trois : soulevez le panier droit, les deux panier gauche et droit sont à plats.

Mode 4



Position quatre : déplacez le panier droit de droite à gauche, les deux paniers se recouvrent.

Mode 5



Position cinq : enlevez le panier droit du plateau, il reste uniquement le panier gauche.

## FR 8 SERVICE APRÈS-VENTE

### • INTERVENTIONS

Les éventuelles interventions sur votre appareil doivent être effectuées par un professionnel qualifié dépositaire de la marque. Lors de votre appel, mentionnez la référence complète de votre appareil (modèle, type, numéro de série). Ces renseignements figurent sur la plaque signalétique.

### • PIÈCES D'ORIGINE



Brandt France, Service  
Consommateurs – **De Dietrich** –  
5 avenue des Béthunes, BP 69526  
St Ouen L'Aumône, 95060 Cergy  
Pontoise Cedex

> ou nous téléphoner au :

**De Dietrich : 0892.02.88.04\***

0,337€ TTC/ mn depuis un poste fixe

\* Service fourni par Brandt France, société par actions simplifiée au capital de 1.000.000€, 89/91 boulevard Franklin Roosevelt, 92500 Rueil-Malmaison – RCS Nanterre 801 250 531

Brandt France, Société par Actions Simplifiée, au capital social de 1.000.000€, dont le siège social est situé au 89/91 boulevard Franklin Roosevelt, 92500 Rueil-Malmaison, immatriculée sous le numéro RCS Nanterre 801.250.531.