

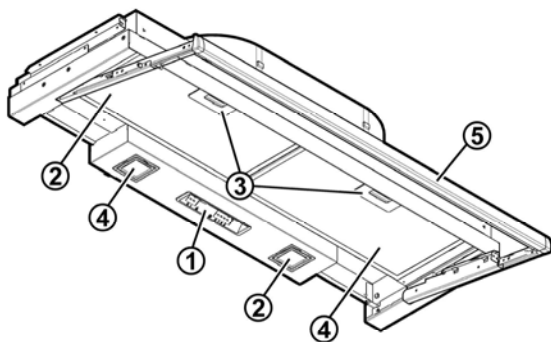
FR PRESCRIPTIONS DE MONTAGE ET MODE D'EMPLOI  
EN INSTRUCTION ON MOUNTING AND USE  
ES MONTAJE Y MODO DE EMPLEO  
PT INSTRUÇÕES PARA MONTAGEM E UTILIZAÇÃO  
DE MONTAGE- UND GEBRAUCHSANWEISUNG

Hotte aspirante  
Cooker Hood  
Campana extractora  
Exaustor  
Dunstabzugshaube

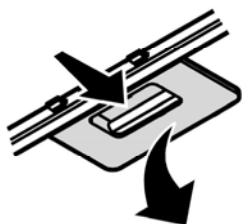
**De Dietrich** 



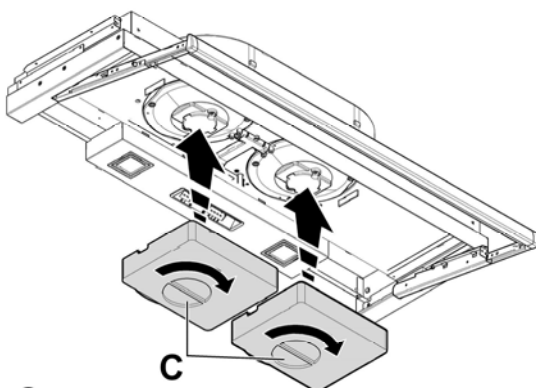




1

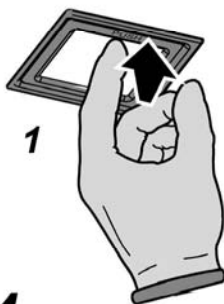


2

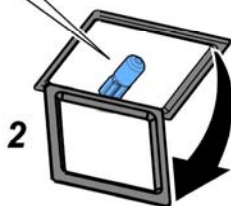


3\*

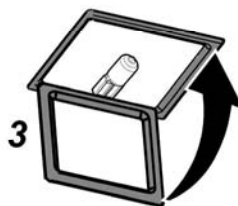
20W max G4



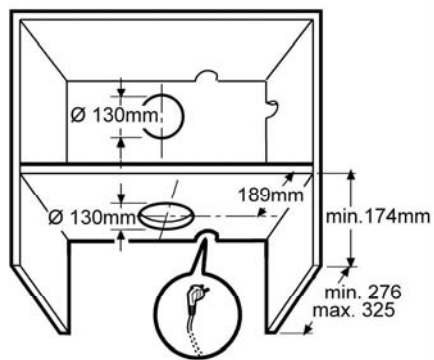
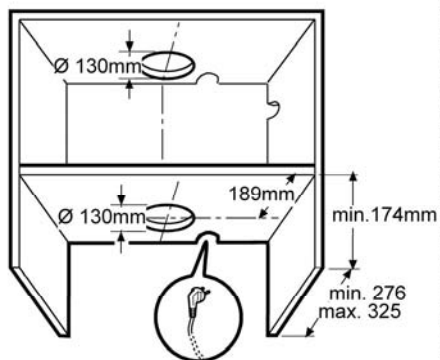
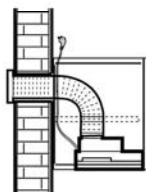
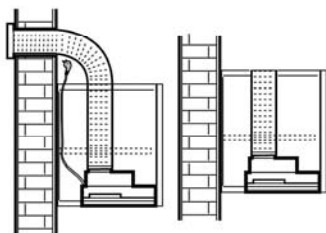
4



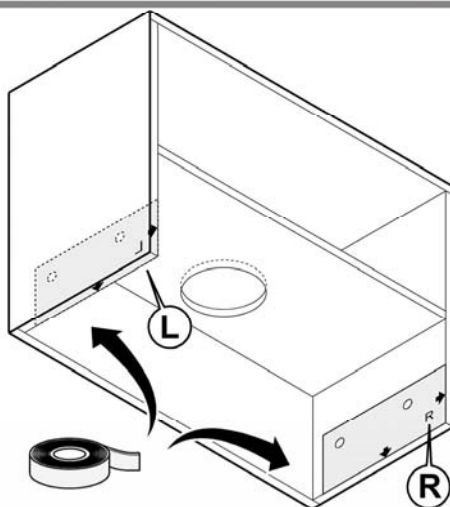
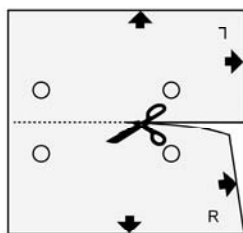
2



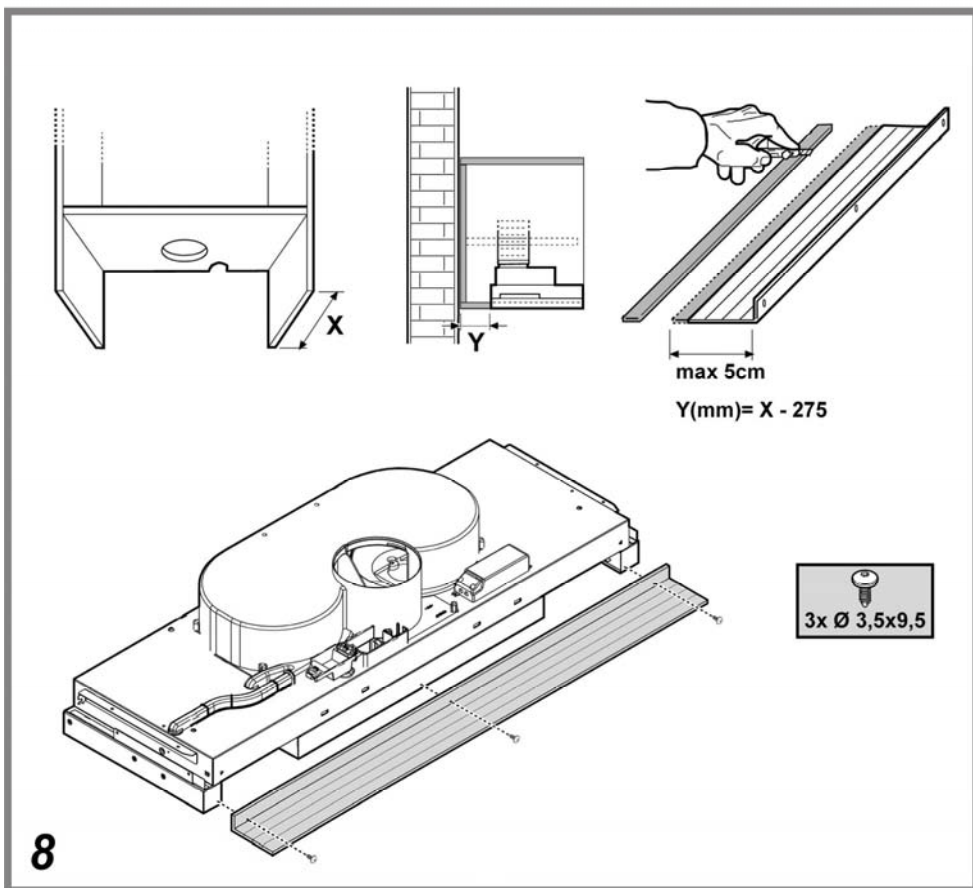
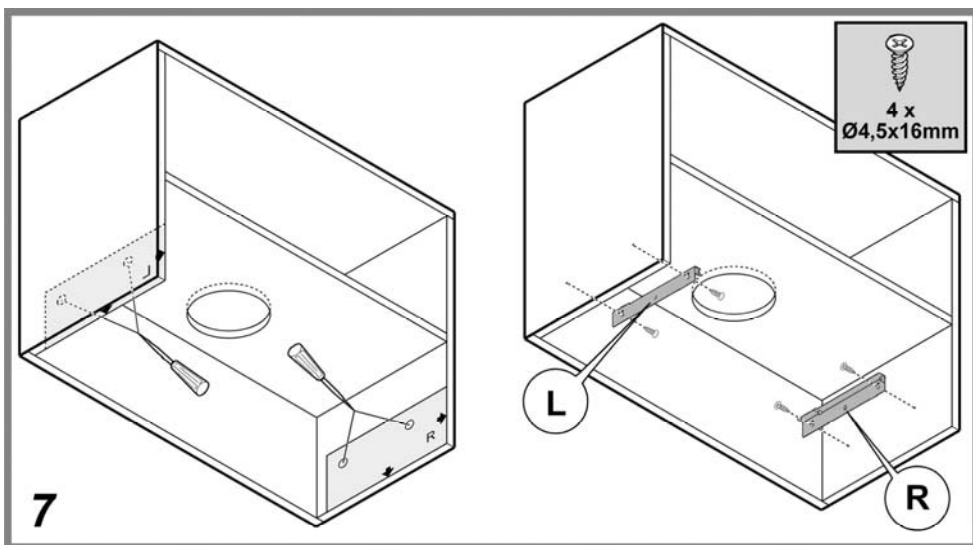
3

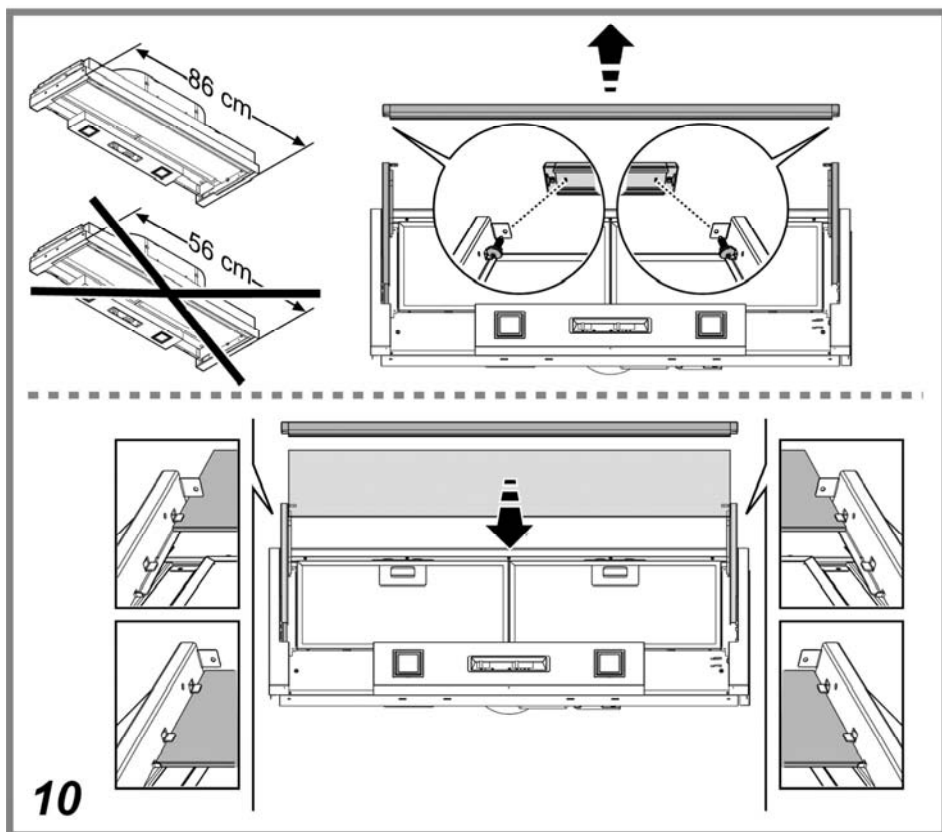
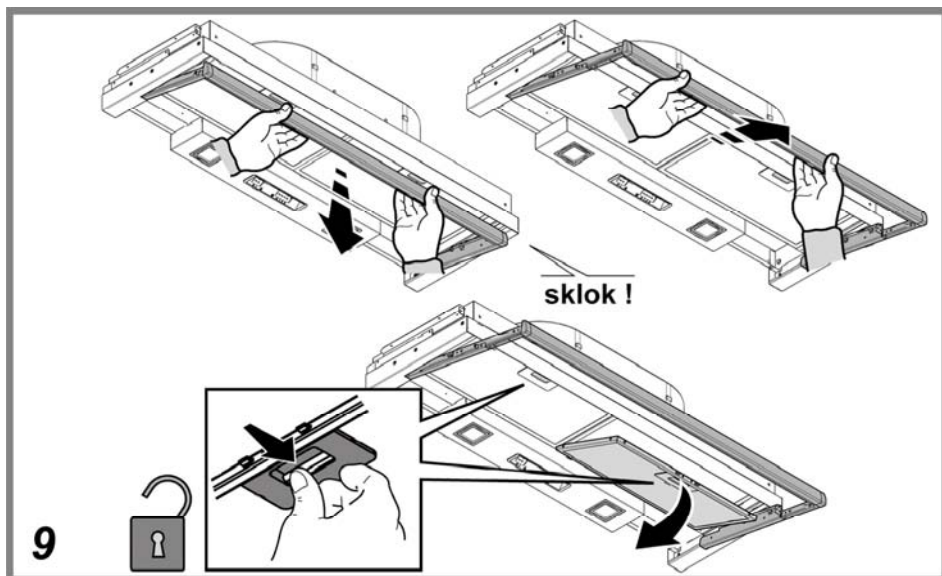


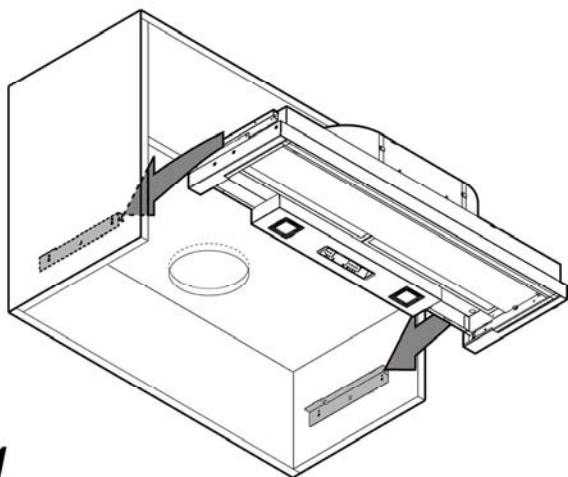
**5**



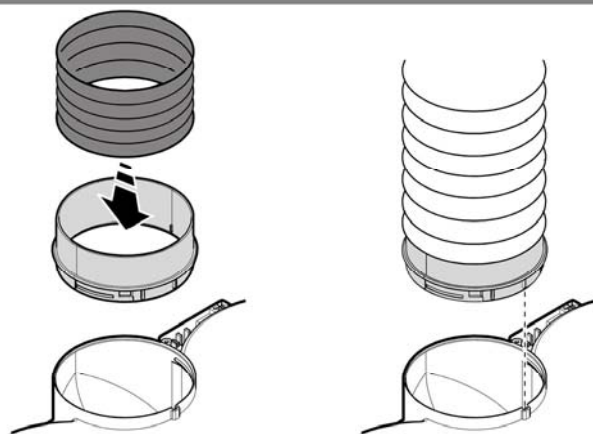
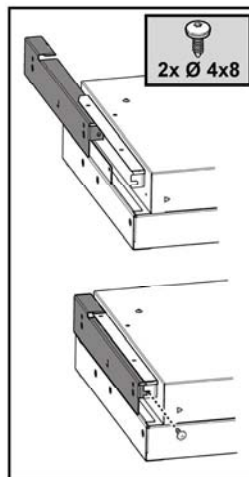
**6**



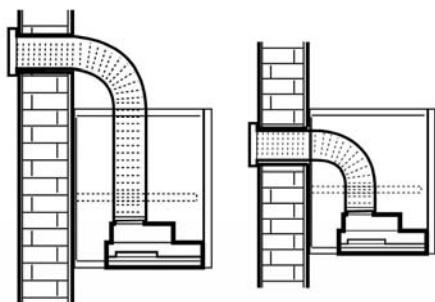




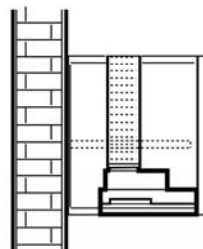
11



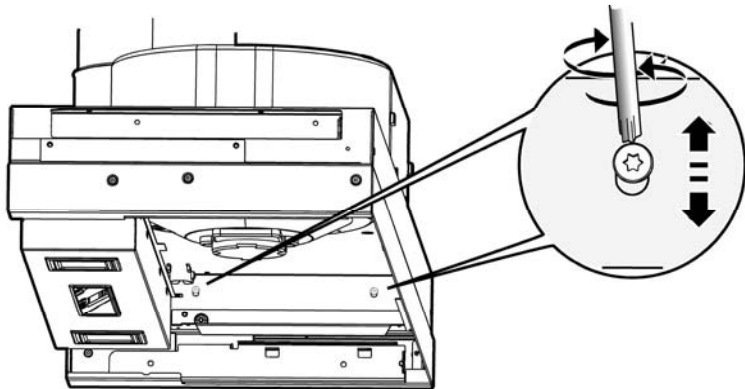
12



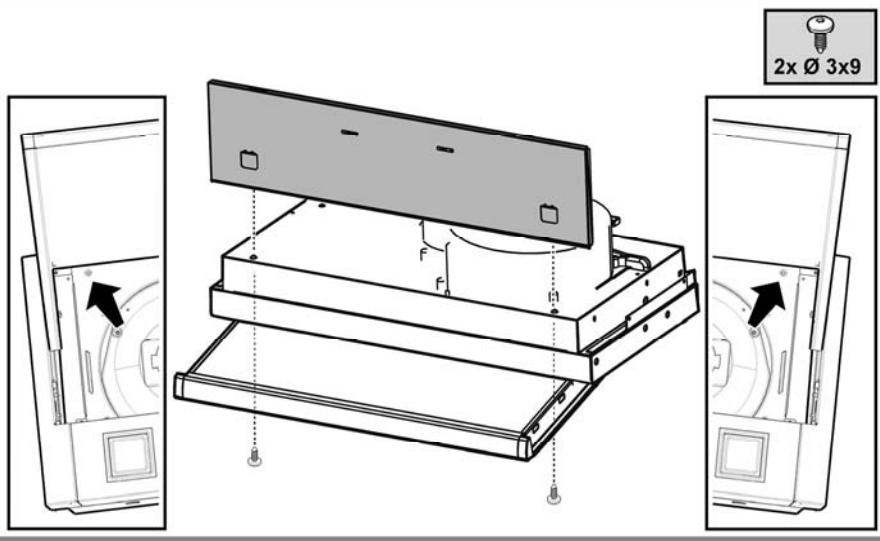
13



14

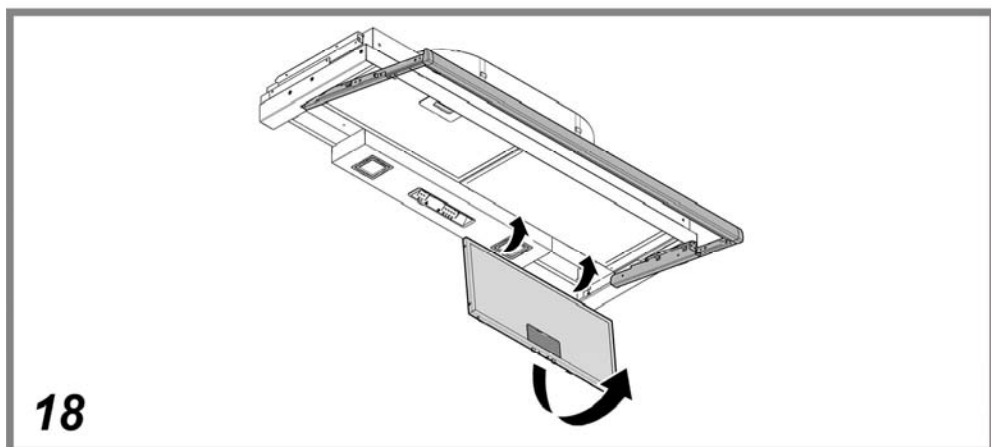
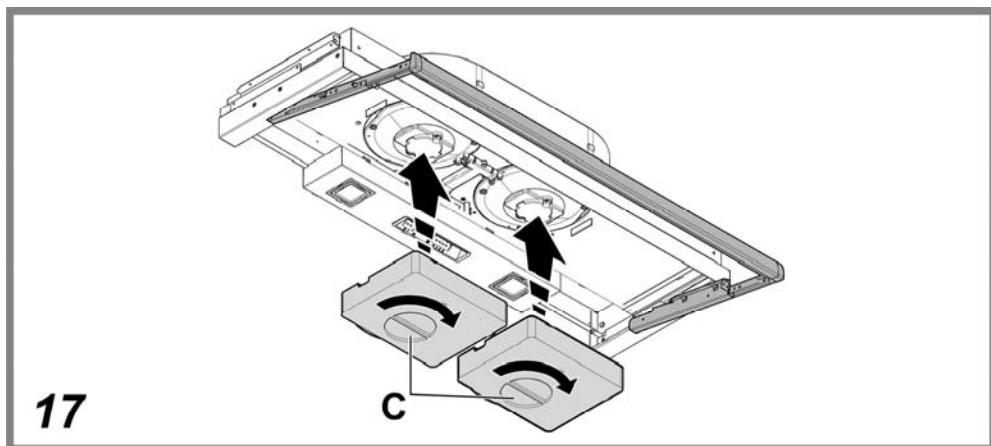


15



16







# Hotte aspirante

**De Dietrich** 



*Chère Cliente, cher Client,*

*Découvrir les produits De Dietrich, c'est éprouver des émotions uniques que seuls peuvent produire des objets de valeurs.*

*L'attrait est immédiat dès le premier regard. La qualité du design s'illustre par l'esthétique intemporelle et les finitions soignées rendant chaque objet élégant et raffiné en parfaite harmonie les uns avec les autres.*

*Vient ensuite l'irrésistible envie de toucher. Le design De Dietrich capitalise sur des matériaux robustes et prestigieux ; l'authentique est privilégié.*

*En associant la technologie la plus évoluée aux matériaux nobles, De Dietrich s'assure la réalisation de produits de haute facture au service de l'art culinaire, une passion partagée par tous les amoureux de la cuisine.*

*Nous vous souhaitons beaucoup de satisfaction dans l'utilisation de ce nouvel appareil et serons heureux de recueillir vos suggestions et de répondre à vos questions. Nous vous invitons à les formuler auprès de notre service consommateur ou sur notre site internet.*

*Nous vous invitons à enregistrer votre produit sur [www.de-dietrich.com](http://www.de-dietrich.com) pour profiter des avantages de la marque.*

*En vous remerciant de votre confiance.*

*De Dietrich*

*Retrouvez toutes les informations de la marque sur [www.de-dietrich.com](http://www.de-dietrich.com)  
Visitez La Galerie De Dietrich, 6 rue de la Pépinière à Paris VIIIème  
Ouvert du mardi au samedi de 10h à 19h.  
Service Consommateurs : 0892 02 88 04*

[www.dedietrich-electromenager.com](http://www.dedietrich-electromenager.com) 

*Dans le souci d'une amélioration constante de nos produits, nous nous réservons le droit d'apporter à leurs caractéristiques techniques, fonctionnelles ou esthétiques toutes modifications liées à leur évolution.*



**Important :**

***Avant de mettre votre appareil en marche, veuillez lire attentivement ce guide d'installation et d'utilisation afin de vous familiariser plus rapidement avec son fonctionnement.***

# Sommaire

<b>FR - Prescriptions de montage et mode d'emploi .....</b>	<b>14</b>
<b>Utilisation.....</b>	<b>14</b>
<b>Description de la hotte .....</b>	<b>14</b>
<b>Attention .....</b>	<b>14</b>
<b>Installation .....</b>	<b>15</b>
Branchement électrique .....	15
Montage .....	15
<b>Fonctionnement .....</b>	<b>16</b>
<b>Entretien.....</b>	<b>16</b>
Nettoyage.....	16
Filtre anti-graisse.....	16
Filtre à charbon actif (uniquement pour version recyclage) .....	16
Remplacement des lampes.....	17
<b>Anomalies de fonctionnement.....</b>	<b>17</b>
<b>Service Après-Vente .....</b>	<b>17</b>

Suivre impérativement les instructions de cette notice. Le constructeur décline toute responsabilité pour tous les inconvénients, dommages ou incendies provoqués à l'appareil et dus à la non observation des instructions de la présente notice. La hotte a été conçue exclusivement pour l'usage domestique.

**Note:** les pièces indiquées avec le symbole "(\*)" sont des accessoires optionnels qui sont fournies uniquement avec certains modèles ou des pièces non fournies qui doivent être achetées.

### Utilisation

Cette hotte prévue pour l'aspiration des fumées et vapeurs de cuisson est destinée à un usage domestique exclusivement.

La hotte est réalisée de façon qu'elle puisse être utilisée en version aspirante à évacuation extérieure, ou filtrante à recyclage intérieur.

### Versión évacuation extérieure

La hotte est équipée d'une sortie de l'air supérieure **B** pour l'évacuation des fumées vers l'extérieur ( tuyau d'évacuation et colliers de fixation non fournis). **Fig. 6**

**Attention! Si la hotte est équipée d'un filtre à charbon, ce dernier doit être enlevé.**

### Versión recyclage

Dans l'éventualité où il ne serait pas possible d'évacuer les fumées et les vapeurs de cuisson vers l'extérieur, il est possible d'utiliser la hotte dans la **version recyclage**, en effectuant le montage d'un filtre à charbon actif et d'un déflecteur **F** sur le support (bride) **G**. Les fumées et les vapeurs sont recyclées à travers le grillage supérieur **H**, au moyen d'un tuyau d'évacuation connecté à la sortie d'air supérieure **B** et à la bague de connexion montée sur le déflecteur **F** (tuyau d'évacuation et colliers de fixation non fournis). **Fig. 6-7**

**Attention! Si la hotte est livrée sans filtre à charbon, celui-ci doit être commandé et monté avant la mise en service.**

### Description de la hotte

**Fig. 1**

1. Panneau de contrôle
2. Filtre anti-graisse
3. Poignée de décrochage du filtre anti-graisse
4. Éclairage
5. Tiroir amovible



### Attention

Conservez cette notice d'utilisation avec votre appareil. Si l'appareil devait être vendu ou cédé à une autre personne, assurez-vous que la notice d'utilisation l'accompagne. Merci de prendre connaissance de ces conseils avant d'installer et d'utiliser votre appareil. Ils ont été rédigés pour votre sécurité et celle d'autrui. Cet appareil a été conçu pour être utilisé par des particuliers dans leur lieu d'habitation.

Votre appareil est destiné à un usage domestique normal. Ne pas l'utiliser à des fins commerciales ou industrielles ou pour d'autres buts que celui pour lequel il a été conçu.

Ne modifiez pas ou n'essayez pas de modifier les caractéristiques de cet appareil. Cela représenterait un danger pour vous.

Le fonctionnement au dessus d'un foyer à combustible (bois, charbon...) n'est pas autorisé.

Dans le cas d'une cuisine chauffée avec un appareil raccordé à une cheminée (ex: poêle), il faut installer la hotte en version recyclage. Ne pas utiliser la hotte sans les filtres cassettes.

N'utilisez jamais d'appareils à vapeur ou à haute pression pour nettoyer votre appareil (exigences relatives à la sécurité électrique)

**Attention!** Ne pas raccorder l'appareil au circuit électrique avant que le montage ne soit complètement terminé.

Avant toute opération de nettoyage ou d'entretien, débrancher la hotte du circuit électrique en retirant la prise ou en coupant l'interrupteur général de l'habitation.

Munissez-vous de gants de travail avant d'effectuer toute opération d'installation et d'entretien.

L'appareil n'est pas destiné à une utilisation par des enfants ou des personnes à capacités physiques, sensorielles ou mentales réduites et sans expérience et connaissance à moins qu'ils ne soient sous la supervision ou formés sur l'utilisation de l'appareil par une personne responsable de leur sécurité.

Les enfants doivent être surveillés afin qu'ils ne jouent pas avec l'appareil.

Ne jamais utiliser la hotte sans que la grille ne soit montée correctement!

La hotte ne doit JAMAIS être utilisée comme plan pour déposer quelque chose sauf si cela est expressément indiqué. Quand la hotte est utilisée en même temps que d'autres appareils à combustion de gaz ou d'autres combustibles, le local doit disposer d'une ventilation suffisante.

L'air aspiré ne doit jamais être envoyé dans un conduit utilisé pour l'évacuation des fumées produites par des appareils à combustion de gaz ou d'autres combustibles.

Il est formellement interdit de faire flamber les aliments sous la hotte.

L'utilisation de flammes libres peut entraîner des dégâts aux filtres et peut donner lieu à des incendies, il faut donc les éviter à tout prix.

La friture d'aliments doit être réalisée sous contrôle pour éviter que l'huile surchauffée ne prenne feu.

Les pièces accessibles peuvent se réchauffer de façon importante quand elles sont utilisées avec des appareils pour la cuisson.

En ce qui concerne les mesures techniques et de sécurité à adopter pour l'évacuation des fumées, s'en tenir strictement à ce qui est prévu dans les règlements des autorités locales compétentes. La hotte doit être régulièrement nettoyée, aussi bien à l'intérieur qu'à l'extérieur (AU MOINS UNE FOIS PAR MOIS, respecter néanmoins les instructions relatives à l'entretien fournies dans ce manuel).

La non observation de ces normes de nettoyage de la hotte et du changement et nettoyage des filtres comporte des risques d'incendie.

Ne pas utiliser ou laisser la hotte sans que les ampoules soient correctement placées pour éviter tout risque de choc électrique.

La société décline toute responsabilité pour d'éventuels inconvénients, dégâts ou incendies provoqués par l'appareil et dérivés de la non observation des instructions reprises dans ce manuel.

## Installation

La distance minimum entre la superficie de support des récipients sur le dispositif de cuisson et la partie la plus basse de la hotte de cuisine ne doit pas être inférieure à 50cm dans le cas de cuisinières électriques et de 65cm dans le cas de cuisinières à gaz ou mixtes.

Si les instructions d'installation du dispositif de cuisson au gaz spécifient une plus grande distance, il faut en tenir compte.

### Branchement électrique

La tension électrique doit correspondre à la tension reportée sur la plaque signalétique située à l'intérieur de la hotte. Si une prise est présente, branchez la hotte dans une prise murale conforme aux normes en vigueur et placée dans une zone accessible également après l'installation. Si aucune prise n'est présente (raccordement direct au circuit électrique), ou si la prise ne se trouve pas dans une zone accessible également après l'installation, appliquez un disjoncteur normalisé pour assurer de débrancher complètement la hotte du circuit électrique en conditions de catégorie surtension III, conformément aux réglementations de montage.

**Attention!** Avant de rebrancher le circuit de la hotte à l'alimentation électrique et d'en vérifier le fonctionnement correct, contrôlez toujours que le câble d'alimentation soit monté correctement.

## Montage

### Fig. 5-6-7

#### Avant de commencer l'installation:

- Vérifier que le produit acheté soit de dimensions adéquates pour la zone d'installation choisie.
- Enlevez le(s) filtre(s) au charbon actif (\*) si ceux-ci sont fournis (voir également le paragraphe concerné). Celui-ci(ceux-ci) est(sont) remonté(s) uniquement si l'on veut utiliser la hotte en version recyclage.
- Vérifiez qu'à l'intérieur de la hotte il n'y est pas (pour des raisons de transport) d'autre matériel fourni avec l'équipement (par exemple: vis (\*), garanties (\*) etc., dans ce cas, enlevez-les et conservez-les.
- Protéger la cuisinière et la hotte contre d'éventuels débris et dégâts en utilisant une toile de protection. Préférer une surface plane pour l'assemblage. Couvrir cette surface d'une protection et placer tous les éléments de la hotte et de la cheminée dessus.

- Préparez le branchement électrique et veillez qu'à proximité de la zone d'installation de la hotte (dans une zone également accessible avec la hotte déjà montée), il y ait une prise électrique et qu'il soit possible de se raccorder à un dispositif d'évacuation de fumées vers l'extérieur (uniquement Version Evacuation).
- Effectuer tous les travaux de maçonnerie nécessaires (par exemple: installation d'une prise électrique et/ou trou pour le passage des tubes d'évacuation).

La hotte est équipée de chevilles de fixation convenant à la plupart des parois/plafonds. Il est cependant nécessaire de s'adresser à un technicien qualifié afin de s'assurer que le matériel est approprié au type de paroi/plafond. La paroi/plafond doit être suffisamment solide pour supporter le poids de la hotte.

Cet appareil est conçu pour être encastré dans un meuble ou un autre support.

### Préparation de l'armoire (Fig.5)

Vérifier au préalable que l'armoire soit adaptée à la hotte sur base des dimensions indiquées dans les dessins.

Réaliser les trous nécessaires pour le passage du câble électrique et du tube d'évacuation.

Répéter les mêmes trous sur le dessus de l'armoire également.

### Fixation des étriers aux armoires (Fig.6-7)

Appliquer le gabarit sur le côté interne droit de l'armoire.

Le bord inférieur et antérieur du gabarit doit correspondre au bord inférieur et antérieur (sans considérer l'éventuelle porte) de l'armoire.

Marquer les deux points de fixation.

Fixer l'étrier **R** à l'armoire à l'aide de deux vis.

**Remarque!** pour un positionnement correct, visser les vis au travers des trous plus petits de l'étrier.

Effectuer la même opération sur le côté interne gauche de l'armoire (Etrier **L**).

### Avant d'installer la hotte (Fig.8)

Dans le cas d'armoires plus profondes que la hotte, on peut installer un écarteur.

L'écarteur peut couvrir des différences de profondeur non supérieures à 5 cm.

Mesurer la différence entre la profondeur de l'armoire et la profondeur de la hotte et, à l'aide d'un cutter, enlever la partie en excès.

Fixer l'écarteur à l'arrière de la hotte à l'aide de 3 vis.

Enlever le/s filtre/s anti-graisse (Fig.9)

### Installation du verre en butée (Fig.10)

Ouvrir le tiroir extractible.

Enlever la partie avant en enlevant les vis qui le fixent à la hotte.

Appliquer la vitre en butée sur les languettes d'appui.

Remonter et fixer la partie frontale à l'aide des vis.

### Installation de la hotte à l'armoire (Fig.11-15)

Insérer la hotte dans l'armoire en faisant glisser jusqu'au bout les étriers de la hotte au-dessus des étriers fixés sur l'armoire. Faire passer le câble électrique dans les fentes prévues sur l'armoire.

Bloquer la hotte en fixant les étriers entre eux à l'aide de 2 vis (une par côté).

Préinstaller la bride de raccordement au tube d'évacuation d'une longueur et d'un diamètre adapté pour l'évacuation des fumées vers l'extérieur (Version aspirante Fig.13) ou sur le dessus de l'armoire (Version filtrante Fig.14).

Fixer la bride de raccordement au trou d'évacuation de la hotte (fixation à pression).

Pour une fixation correcte, vérifier que l'index imprimé sur la bride corresponde au guide prévu se trouvant sur le trou d'évacuation.

Terminer le raccordement de l'autre extrémité du tube d'évacuation.

Si la hotte n'était pas parfaitement alignée avec le bord inférieur des armoires latérales, on peut en régler l'équilibre en agissant sur les vis de fixation.

### Installation de la bride de tamponnement (Fig.16)

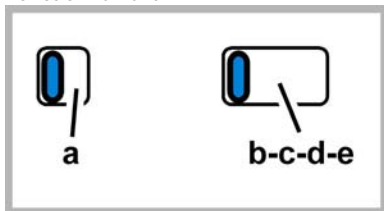
Appliquer la bride de tamponnement au-dessus de la hotte et la fixer à l'aide de 2 vis depuis l'intérieur de la hotte (Fig.18)

**Uniquement version filtrante** – Installer le/s filtre/s au charbon (Fig.17)

Installer le/s filtre/s anti-graisse (Fig.18)

Raccorder la hotte au circuit électrique.

## Fonctionnement



a. ON/OFF lumières

b. OFF moteurs

c. - d. - e. Puissance d'aspiration minimum (c.), moyenne (d.), maximum (e.).

## Entretien

**Attention!** Avant toute opération de nettoyage ou d'entretien, débrancher la hotte du circuit électrique en enlevant la prise ou en coupant l'interrupteur général de l'habitation.

## Nettoyage

La hotte doit être régulièrement nettoyée à l'intérieur et à l'extérieur (au moins à la même fréquence que pour l'entretien des filtres à graisse). Pour le nettoyage, utiliser un chiffon humidifié avec un détergent liquide neutre. Ne pas utiliser de produit contenant des abrasifs.

**NE PAS UTILISER D'ALCOOL!**

**ATTENTION:** Il y a risque d'incendie si vous ne respectez pas les instructions concernant le nettoyage de l'appareil et le remplacement ou le nettoyage du filtre.

La responsabilité du constructeur ne peut en aucun cas être engagée dans le cas d'un endommagement du moteur ou d'incendie liés à un entretien négligé ou au non respect des consignes de sécurité précédemment mentionnées.

## Filtre anti-graisse

### Fig. 2

Le filtre doit être nettoyé une fois par mois (ou lorsque le système d'indication de saturation des filtres – si prévu sur le modèle possédé – indique cette nécessité) avec des détergents non agressifs, à la main ou dans le lave-vaisselle à faibles températures et cycle rapide.

Le lavage du filtre anti-graisse métallique au lave-vaisselle peut en provoquer la décoloration. Toutefois, les caractéristiques de filtrage ne seront en aucun cas modifiées. Pour démonter le filtre anti-graisse, tirer la poignée de décrochement à ressort.

## Filtre à charbon actif (uniquement pour version recyclage)

### Fig. 3

**Retient les odeurs désagréables de cuisson.**

La saturation du **charbon actif** se constate après un emploi plus ou moins long, selon la fréquence d'utilisation et la régularité du nettoyage du filtre à graisses. En tout cas, il est nécessaire de changer le filtre après, au maximum, quatre mois.

IL NE PEUT PAS être nettoyé ou régénéré.

**Pour monter/démonter le filtre à charbon:**

- Retirez complètement le tiroir amovible.
- Dégagez les filtres anti-graisse ou les grilles de support.
- En monter un sur chaque grille de protection de la turbine du moteur, puis tourner la manette centrale C des filtres dans le sens des aiguilles d'une montre.  
Pour le démontage, tourner la manette centrale C de chaque filtre dans le sens contraire des aiguilles d'une montre.
- Remontez les filtres anti-graisse ou les grilles de support.

Pour préserver votre appareil, nous vous recommandons d'utiliser les produits d'entretien **Clearit**.



*L'expertise des professionnels au service des particuliers*

Clearit vous propose des produits professionnels et des solutions adaptées pour l'entretien quotidien de vos appareils électroménagers et de vos cuisines.

Vous les trouverez en vente chez votre revendeur habituel, ainsi que toute une ligne de produits accessoires et consommables.



## Remplacement des lampes

Fig. 4

Débrancher l'appareil du réseau électrique

**Attention!** Avant de toucher les lampes, assurez-vous qu'elles soient froides.


1. Appuyer sur le plafonnier puis relâcher pour ouvrir.
2. Remplacer la lampe endommagée.  
Utiliser uniquement des lampes halogènes 20W maximum (G4), en ayant soin de ne pas les toucher avec les mains.
3. Refermer le plafonnier (fixation par encliquetage).

Dans l'éventualité où l'éclairage ne devait pas fonctionner, vérifier si les lampes ont été introduites correctement dans leur logement, avant de contacter le service après-vente.

Cet appareil porte le symbole du recyclage conformément à la Directive Européenne 2002/96/CE concernant les Déchets d'Équipements Électriques et Électroniques (DEEE ou WEEE).

En procédant correctement à la mise au rebut de cet appareil, vous contribuerez à empêcher toute conséquence nuisible pour l'environnement et la santé de l'homme.



Le symbole  présent sur l'appareil ou sur la documentation qui l'accompagne indique que ce produit ne peut en aucun cas être traité comme déchet ménager. Il doit par conséquent être remis à un centre de collecte des déchets chargé du recyclage des équipements électriques et électroniques.

Pour la mise au rebut, respectez les normes relatives à l'élimination des déchets en vigueur dans le pays d'installation.

Pour obtenir de plus amples détails au sujet du traitement, de la récupération et du recyclage de cet appareil, veuillez vous adresser au bureau compétent de votre commune, à la société de collecte des déchets ou directement à votre revendeur.

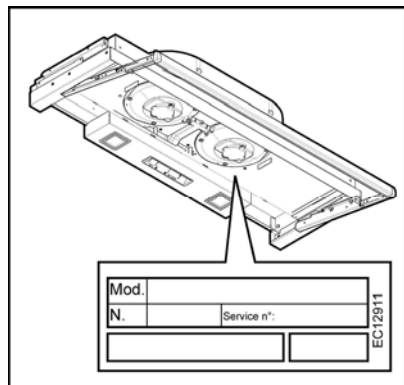
## Anomalies de fonctionnement

SYMPTOMES	SOLUTIONS
La hotte ne fonctionne pas...	Vérifiez que: <ul style="list-style-type: none"> <li>• il n'y a pas de coupure de courant.</li> <li>• une vitesse a été effectivement sélectionnée.</li> </ul>
La hotte a un rendement insuffisant...	Vérifiez que: <ul style="list-style-type: none"> <li>• la vitesse moteur sélectionnée est suffisante pour la quantité de fumée et de vapeur dégagée.</li> <li>• la cuisine est suffisamment aérée pour permettre une prise d'air.</li> <li>• Le système des tubes d'évacuation cause une perte d'efficacité de la hotte. Contacter un technicien qualifié.</li> <li>• le filtre à charbon n'est pas usagé (hotte en version recyclage)</li> </ul>
La hotte s'est arrêtée au cours du fonctionnement	Vérifiez que: <ul style="list-style-type: none"> <li>• il n'y a pas de coupure de courant.</li> <li>• le dispositif à coupure omnipolaire ne s'est pas enclenché.</li> </ul>

## Service Après-Vente

### • INTERVENTIONS

Les éventuelles interventions sur votre appareil doivent être effectuées par un professionnel qualifié dépositaire de la marque. Lors de votre appel, mentionnez la référence complète de votre appareil (modèle, type, numéro de série). Ces renseignements figurent sur la plaque signalétique (cf. schéma ci-dessous).



## PIÈCES D'ORIGINE

Lors d'une intervention d'entretien, demandez l'utilisation exclusive de **pièces détachées certifiées d'origine**.



### • RELATIONS CONSOMMATEURS

- Pour en savoir plus sur tous les produits de la marque: informations, conseils, les points de vente, les spécialistes après-vente.

#### •Pour communiquer:

nous sommes à l'écoute de toutes vos remarques, suggestions, propositions auxquelles nous vous répondrons personnellement.

> Vous pouvez nous écrire :

Service Consommateurs  
DE DIETRICH  
BP 9526  
95069 CERGY PONTOISE

> ou nous téléphoner au :

**0892 02 88 04\***  
0,34 € TTC / min à partir d'un poste fixe

⇒ *tarif en vigueur à la date d'impression du document.*

- \* Service fourni par FagorBrandt, locataire gérant, société par actions simplifiée au capital de 20 000 000 €EUROS, 5/7 avenue des Béthunes, 95310 Saint Ouen l'Aumône. RCS Nanterre 440 303 196.



# Cooker Hood



*Dear valued customer,*

*To discover a De Dietrich product is to experience the range of unique emotions which only high-value items can produce.*

*The attraction is immediate, from the moment you set eyes on the product. The sheer quality of the design shines through thanks to the timeless style and outstanding finishes which make each appliance an elegant and refined little masterpiece in its own right, each in perfect harmony with the others.*

*Next, comes the irresistible urge to touch it. De Dietrich's design makes extensive use of robust and prestigious materials. The accent is placed firmly upon authenticity.*

*By combining state-of-the-art technology with top quality materials, De Dietrich produces beautifully crafted products to help you get the most from the culinary arts, a passion shared by all lovers of cooking and fine food.*

*We hope that you enjoy using this new appliance and we would love to receive your suggestions and to answer any questions you may have. Please feel free to contact our customer service department via our website.*

*To benefit from the many advantages offered by the brand, we recommend that you register your product at: [www.de-dietrich.com](http://www.de-dietrich.com).*

*Thank you for choosing a De Dietrich product.*

*De Dietrich*

*You can find a full range of information about the brand at [www.de-dietrich.com](http://www.de-dietrich.com)*

*Visit the De Dietrich Gallery, 6 rue de la Pépinière (Paris eighth district)*

*Open from Tuesday to Saturday from 10 am to 7 pm*

*Customer service department: 0892 02 88 04*

[www.dedietrich-electromenager.com](http://www.dedietrich-electromenager.com) 

*As part of our commitment to constantly improving our products, we reserve the right to make changes to them based on advances to their technical, functional and/or aesthetic properties.*



**Important:**

**Before installing and using your appliance, please read this Installation and Usage Guide carefully, as it will allow you to quickly familiarise yourself with its operation.**

# Contents

- EN - Instruction on mounting and use..... 23**
- Use..... 23**
- Description of the hood..... 23**
- Caution ..... 23**
- Installation ..... 24**
  - Electrical connection .....24
  - Mounting .....24
- Operation ..... 25**
- Maintenance ..... 25**
  - Cleaning .....25
  - Grease filter.....25
  - Charcoal filter (filter version only).....25
  - Replacing lamps.....25
- Troubleshooting..... 26**
- After-sales service ..... 26**

Closely follow the instructions set out in this manual. All responsibility, for any eventual inconveniences, damages or fires caused by not complying with the instructions in this manual, is declined. The extractor hood has been designed exclusively for domestic use.

**Note:** the elements marked with the symbol “(\*)” are optional accessories supplied only with some models or elements to purchase, not supplied.

### Use

The hood is conceived for the suction of cooking fumes and steam and is destined only for domestic use.

The hood is designed to be used either for exhausting or filter version.

### Ducting version

The hood is equipped with a top air outlet **B** for discharge of fumes to the outside (exhaust pipe and pipe fixing clamps not provided). **Fig. 6**

**Attention! If the hood is supplied with carbon filter, then it must be removed.**

### Filter version

Should it not be possible to discharge cooking fumes and vapour to the outside, the hood can be used in the **filter version**, fitting an activated carbon filter and the deflector **F** on the support (bracket) **G**, fumes and vapours are recycled through the top grille **H** by means of an exhaust pipe connected to the top air outlet **B** and the connection ring mounted on the deflector **F** (exhaust pipe and pipe fixing clamps not provided). **Fig. 6-7**

**Attention! If the hood is not supplied with carbon filter, then it must be ordered and mounted.**

### Description of the hood

**Fig. 1**

1. Control panel
2. Grease filter
3. Grease filter release handle
4. Lighting
5. Pull-Out Drawer



### Caution

Keep this use manual with your apparatus. If the apparatus has to be sold or ceded to someone else, make sure that this manual is also sent.

Read this manual carefully before installing or using your apparatus because it contains important information for your safety and for whoever installs or uses it.

This apparatus has been created to be installed in a kitchen and for normal domestic use.

Do not use it for commercial or industrial purposes or other purposes for which it was not created.

Do not modify or try to modify the characteristics of this apparatus. It would be dangerous for you.

Using over a fuel (wood, carbon) cooking top is not authorised.

If the filtering hood is installed in a kitchen heated by an apparatus connected to a fireplace (e.g. a stove), the filtering version of the hood must be installed. Do not use the hood without fat filters.

Do not use steam or pressure cleaning equipment on your apparatus (for reasons of electrical safety).

**WARNING!** Do not connect the appliance to the mains until the installation is fully complete.

Before any cleaning or maintenance operation, disconnect hood from the mains by removing the plug or disconnecting the mains electrical supply.

Always wear work gloves for all installation and maintenance operations.

The appliance is not intended for use by children or persons with impaired physical, sensorial or mental faculties, or if lacking in experience or knowledge, unless they are under supervision or have been trained in the use of the appliance by a person responsible for their safety.

This appliance is designed to be operated by adults, children should be monitored to ensure that they do not play with the appliance.

This appliance is designed to be operated by adults. Children should not be allowed to tamper with the controls or play with the appliance.

Never use the hood without effectively mounted grating!

The hood must NEVER be used as a support surface unless specifically indicated.

The premises where the appliance is installed must be sufficiently ventilated, when the kitchen hood is used together with other gas combustion devices or other fuels.

The ducting system for this appliance must not be connected to any existing ventilation system which is being used for any other purpose such as discharging exhaust fumes from appliances burning gas or other fuels.

The flaming of foods beneath the hood itself is severely prohibited.

The use of exposed flames is detrimental to the filters and may cause a fire risk, and must therefore be avoided in all circumstances.

Any frying must be done with care in order to make sure that the oil does not overheat and ignite.

Accessible parts of the hood may become hot when used with cooking appliance.

With regards to the technical and safety measures to be adopted for fume discharging it is important to closely follow the regulations provided by the local authorities.

The hood must be regularly cleaned on both the inside and outside (AT LEAST ONCE A MONTH).

This must be completed in accordance with the maintenance instructions provided in this manual). Failure to follow the instructions provided in this user guide regarding the cleaning of the hood and filters will lead to the risk of fires.

Do not use or leave the hood without the lamp correctly mounted due to the possible risk of electric shocks.

We will not accept any responsibility for any faults, damage or fires caused to the appliance as a result of the non-observance of the instructions included in this manual.

## Installation

The minimum distance between the supporting surface for the cooking equipment on the hob and the lowest part of the range hood must be not less than 50cm from electric cookers and 65cm from gas or mixed cookers.

If the instructions for installation for the gas hob specify a greater distance, this must be adhered to.



### Electrical connection

The mains power supply must correspond to the rating indicated on the plate situated inside the hood. If provided with a plug connect the hood to a socket in compliance with current regulations and positioned in an accessible area, after installation. If it not fitted with a plug (direct mains connection) or if the plug is not located in an accessible area, after installation, apply a double pole switch in accordance with standards which assures the complete disconnection of the mains under conditions relating to over-current category III, in accordance with installation instructions.

**Warning!** Before re-connecting the hood circuit to the mains supply and checking the efficient function, always check that the mains cable is correctly assembled.

## Mounting

### Fig. 5-6-7

#### Before beginning installation:

- Check that the product purchased is of a suitable size for the chosen installation area.
- Remove the charcoal (\*) filter/s if supplied (see also relative paragraph). This/these is/are to be mounted only if you want to use the hood in the filtering version.
- Check (for transport reasons) that there is no other supplied material inside the hood (e.g. packets with screws (\*), guarantees (\*), etc.), eventually removing them and keeping them.
- If possible, disconnect and move freestanding or slide-in range from cabinet opening to provide easier access to rear wall/ceiling. Otherwise put a thick, protective covering over countertop, cooktop or range to protect from damage and debris. Select a flat surface for assembling the unit. Cover that surface with a protective covering and place all canopy hood parts and hardware in it.
- In addition check whether near the installation area of the hood (in the area accessible also with the hood mounted) an electric socket is available and it is possible to connect a fumes discharge device to the outside (only suction version).
- Carry out all the masonry work necessary (e.g. installation of an electric socket and/or a hole for the passage of the discharge tube).

Expansion wall plugs are provided to secure the hood to most types of walls/ceilings. However, a qualified technician must verify suitability of the materials in accordance with the type of wall/ceiling. The wall/ceiling must be strong enough to take the weight of the hood. **Do not tile, grout or silicone this appliance to the wall. Surface mounting only.**

This hood is designed for fitting in a cabinet or on some other support.

### Preparing the wall unit (Fig.5)

First make sure the wall unit is suitable for the hood according to the dimensions specified in the drawings.

Make the necessary holes for the insertion of the electric cable and the exhaust pipe.

Make the same holes on the roof of the wall unit.

### Fixing the brackets to the wall units (Fig.6-7)

Apply the template on the right internal side of the wall unit.

The lower and upper edges of the template must coincide with the lower and upper edges of the wall unit (without considering the possible door).

Mark the two fixing points.

Fix bracket **R** to the wall unit with 2 screws.

**Note!** For proper positioning screw the screws in the smallest holes of the bracket.

Carry out the same operation on the left internal side of the wall unit (Bracket **L**).

### Before installing the hood (Fig.8)

In the case of wall units deeper than the hood it is possible to install a spacer.

The spacer can cover depth differences not bigger than 5 cm. Measure the difference between the wall unit depth and the hood depth and remove the excess by a cutter.

Fix the spacer on the back of the hood with 3 screws.

Remove the grease filter/s (Fig.9)

### Installing the glass (Fig.10)

Open the pull-out drawer.

Remove the front panel, taking away the screws that fix it to the hood.

Apply the glass to stop on the support tongues.

Reinstall and fix the front panel with the screws.

### Installing the hood on the wall unit (Fig.11-15)

Insert the hood into the wall unit sliding the brackets of the hood on the brackets fixed on the wall unit down to end stop.

Get the electric cable through the special slots obtained on the wall unit.

Block the hood fixing brackets to each other with 2 screws (one each side).

Pre-install the exhaust pipe connecting flange of suitable length and diameter for the fume exhaust to the outside (Exhaust version Fig.13) or on the roof of the wall unit (Filter version Fig.14).

Fix the connecting flange to the hood exhaust hole (pressure fixing).

For proper fixing, make sure that the index printed on the flange coincides with the special guide obtained on the exhaust hole.



Finish the connection of the other end of the exhaust pipe. If the hood is not in perfect line with the lower edge of the lateral units, it is possible to adjust the stability by acting on the fixing screws.

### Installing the stopping band (Fig.16)

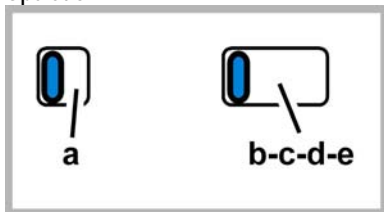
Apply the stopping band on the hood and fix it with 2 screws from inside the hood (Fig.18)

### Filter version only - Install the charcoal filter/s (Fig.17)

Install the grease filter/s (Fig.18)

Connect the hood to the electric network.

## Operation



a. ON/OFF lighting

b. OFF motors

c. - d. - e. Minimum suction power (c.), medium (d.), maximum (e.).

## Maintenance

**ATTENTION!** Before performing any maintenance operation, isolate the hood from the electrical supply by switching off at the connector and removing the connector fuse.

Or if the appliance has been connected through a plug and socket, then the plug must be removed from the socket.

## Cleaning

The cooker hood should be cleaned regularly (at least with the same frequency with which you carry out maintenance of the fat filters) internally and externally. Clean using the cloth dampened with neutral liquid detergent. Do not use abrasive products. **DO NOT USE ALCOHOL!**

**WARNING!** Failure to carry out the basic cleaning recommendations of the cooker hood and replacement of the filters may cause fire risks.

Therefore, we recommend observing these instructions.

The manufacturer declines all responsibility for any damage to the motor or any fire damage linked to inappropriate maintenance or failure to observe the above safety recommendations.

## Grease filter

### Fig. 2

This must be cleaned once a month (or when the filter saturation indication system – if envisaged on the model in possession – indicates this necessity) using non aggressive detergents, either by hand or in the dishwasher, which must be set to a low temperature and a short cycle.

When washed in a dishwasher, the grease filter may discolour slightly, but this does not affect its filtering capacity.

To remove the grease filter, pull the spring release handle.

## Charcoal filter (filter version only)

### Fig. 3

**It absorbs unpleasant odours caused by cooking.**

The saturation of the charcoal filter occurs after more or less prolonged use, depending on the type of cooking and the regularity of cleaning of the grease filter.

In any case it is necessary to replace the cartridge at least every four months.

The charcoal filter may NOT be washed or regenerated.

### Mounting/removing the carbon filter:

- Extract the pull-out drawer completely.
- Remove the grease filters or the grease filter support grates.
- Apply one on each side covering both grills protecting the motor propeller, then turn the filter central handles C clockwise.
- In order to dismantle turn the central handle C anti-clockwise for each filter.
- Refit the grease filters the grease filter support grates.

## CLEANING AND UPKEEP OF YOUR APPLIANCE

To keep your appliance in good working order, we recommend that you use Clearit household products.



*Professional expertise for the general public*

Clearit offers you professional products and adapted solutions for the daily upkeep of your household and kitchen appliances.

You may find them in conventional retail outlets, along with a complete line of by-products and consumables.

## Replacing lamps

### Fig. 4

Disconnect the hood from the electricity.


**Warning!** Prior to touching the light bulbs ensure they are cooled down.

1. press on the lamp cover and release to open.
2. Replace the damaged light bulb.  
Only use halogen bulbs of 20W max (G4), making sure you do not touch them with your hands.
3. Close the lamp cover (it will snap shut).

If the lights do not work, make sure that the lamps are fitted properly into their housings before you call for technical assistance.

This appliance is marked according to the European directive 2002/96/EC on Waste Electrical and Electronic Equipment (WEEE). By ensuring this product is disposed of correctly, you will help prevent potential negative consequences for the environment and human health, which could otherwise be caused by inappropriate waste handling of this product.



The symbol  on the product, or on the documents accompanying the product, indicates that this appliance may not be treated as household waste. Instead it should be taken to the appropriate collection point for the recycling of electrical and electronic equipment. Disposal must be carried out in accordance with local environmental regulations for waste disposal.

For further detailed information regarding the process, collection and recycling of this product, please contact the appropriate department of your local authorities or the local department for household waste or the shop where you purchased this product.

## Troubleshooting

SYMPTOMS	SOLUTIONS
The hood is not working...	Ensure that: <ul style="list-style-type: none"> <li>• The power is not cut off.</li> <li>• A speed has been selected.</li> </ul>
The hood is not operating effectively...	Ensure that: <ul style="list-style-type: none"> <li>• The selected motor speed is sufficient for the quantity of smoke and vapours to be cleared.</li> <li>• The kitchen is sufficiently ventilated to allow for fresh air intake.</li> <li>• The air pipe circuit involves a lack of efficiency of the cooker hoods. Contact a qualified technician.</li> <li>• The carbon filter is not worn (hood operating in recycling mode).</li> </ul>
The hood stopped working	Ensure that: <ul style="list-style-type: none"> <li>• The power is not cut off.</li> <li>• The single-pole cut-off device was not activated.</li> </ul>

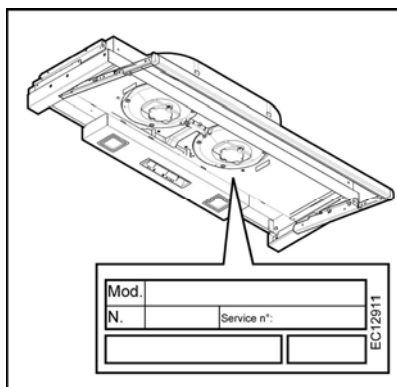
## After-sales service

Any maintenance on your equipment should be undertaken by:

- either your dealer,
- or another qualified mechanic who is an authorized agent for the brand appliances.

When making an appointment, state the full reference of your equipment (model, type and serialnumber).

This information appears on the manufacturer's nameplate attached to your equipment.





# Campana extractora

**De Dietrich** 



*Estimado cliente, estimada clienta:*

*Descubrir los productos De Dietrich, es sentir las emociones únicas que sólo nos aportan algunos objetos de valor.*

*La atracción es inmediata nada más verlos. La calidad del diseño se refleja en la estética intemporal y en el cuidado en los acabados que los convierten en objetos elegantes y refinados, en perfecta armonía entre sí.*

*Inmediatamente, sentimos un irresistible deseo de tocarlos; porque el diseño De Dietrich se apoya en materiales robustos y prestigiosos; se da prioridad a lo auténtico.*

*Asociando la tecnología más evolucionada al empleo de materiales nobles, De Dietrich se asegura la fabricación de productos de alta factura al servicio del arte culinario, una pasión compartida por todos los amantes de la buena cocina.*

*Le deseamos mucha satisfacción en la utilización de este nuevo aparato y estaremos encantados de recibir sus sugerencias y responder a sus preguntas. Le invitamos a que nos las haga llegar a través de nuestro servicio de atención al cliente o de nuestra página web.*

*Le animamos a que inscriba su producto en [www.de-dietrich.com](http://www.de-dietrich.com) para disfrutar de las ventajas de la marca.*

*Agradeciéndole su confianza.*

*De Dietrich*

*Conozca todas las noticias de la marca en [www.de-dietrich.com](http://www.de-dietrich.com)  
Visite La Galería De Dietrich, 6 rue de la Pépinière, en París VIII  
Abierto de martes a sábado de las 10:00 a las 19:00.  
Servicio de atención al cliente: +33(0)892 02 88 04*

[www.dedietrich-electromenager.com](http://www.dedietrich-electromenager.com) 

*Con el objetivo de mejorar constantemente nuestros productos, nos reservamos el derecho de efectuar modificaciones en sus características relacionadas con los avances.*

 **Importante:**

**Antes de poner en marcha el horno, lea atentamente esta guía de instalación y utilización para familiarizarse más rápidamente con su funcionamiento.**

# Contenido

<b>ES - Montaje y modo de empleo</b> .....	<b>31</b>
<b>Utilización</b> .....	<b>31</b>
<b>Descripción de la campana</b> .....	<b>31</b>
<b>Advertencias</b> .....	<b>31</b>
<b>Instalación</b> .....	<b>32</b>
Conexión eléctrica.....	32
Montaje .....	32
<b>Funcionamiento</b> .....	<b>33</b>
<b>Mantenimiento</b> .....	<b>33</b>
Limpieza.....	33
Filtro antigrasa .....	33
Filtro al carbón activo (solamente para la versión filtrante).....	33
Sustitución de la lámpara.....	34
<b>Anomalías de funcionamiento</b> .....	<b>34</b>
<b>Servicio técnico</b> .....	<b>34</b>

**Atégase estrictamente a las instrucciones del presente manual.** Se declina cada responsabilidad por eventuales inconvenientes, daños o incendios provocados al aparato originados por la inobservancia de las instrucciones colocadas en este manual. La campana ha sido concebida exclusivamente para un uso doméstico.

**NOTA:** Los particulares señalados con el símbolo "(\*)" son accesorios opcionales preevistas solos en algunos modelos o no preevistas, que deben comprar aparte.

### Utilización

La campana extractora ha sido ideada para la aspiración de humos y vapores producidos durante la cocción y para el uso doméstico.

La campana está diseñada para ser utilizada tanto en la forma de extracción como para la forma filtrante de interior.

### Versión aspirante

La campana se suministra dotada de una salida de aire superior **B** para la descarga de los humos hacia el exterior (tubo de descarga y abrazaderas de fijación no suministrados). Fig. 6

**¡Cuidado! Si la campana está provista de filtro de carbón, hay que sacarlo.**

### Versión filtrante

Si no es posible descargar los humos y los vapores de cocción al exterior, se puede utilizar la campana en **versión filtrante** montando un filtro de carbones activos y el deflector **F** en el soporte (brida) **G**; de esta manera, los humos y los vapores se reciclan a través de la rejilla superior **H** mediante un tubo de descarga conectado a la salida del aire superior **B** y el anillo de conexión montado en el deflector **F** (tubo de descarga y abrazaderas de fijación no suministrados). Fig. 6-7

**¡Cuidado! Si la campana no está dotada de filtro de carbón, hay que pedirlo y montarlo antes del uso.**

### Descripción de la campana

Fig. 1

1. Cuadro de control
2. Filtro antigrasa
3. Manija de desenganche del filtro antigrasa
4. Iluminación
5. Cajón desmontable

### Advertencias

Guardar este manual de uso con su aparato. Si el aparato tiene que ser vendido o cedido a una tercera persona, asegúrese que esté incluido.

Leer cuidadosamente este manual antes de instalar o utilizar su aparato, en cuánto contiene importantes informaciones para su seguridad y de quién instalará o utilizará este aparato.

Este aparato ha sido ideado para ser instalado en una cocina y para un uso doméstico normal.

No utilizarlo para finalidades comerciales o industriales o para otras finalidades para el cual no ha sido ideado.

No cambie o intente cambiar las características de este aparato. Esto representará un peligro.

El funcionamiento sobre una placa de cocción a combustible (madera, carbón) no es autorizado.

En el caso de una cocina recalentada por un aparato conectado a una chimenea (por ejemplo una estufa), es necesario instalar la campana en versión filtrante. No utilizar la campana sin filtros antigrasa.

No utilizar aparatos para la limpieza a vapor o a alta presión para la limpieza de su aparato (por motivos de seguridad eléctrica).

**Atención!**No conectar el aparato a la red eléctrica hasta que la instalación fue completada.

Antes de cualquier operación de limpieza o mantenimiento, desenchufar la campana o el interruptor general de la casa.

Todas las operaciones de instalación y mantenimiento se deben realizar utilizando guantes de trabajo.

El aparato no está destinado para el uso por parte de los niños o personas con problemas físicos o mentales y sin experiencia y conocimientos a menos que no sea bajo la supervisión de profesionales, o por una persona responsable de su seguridad.

Los niños deben ser controlados para evitar que jueguen con el aparato.

Nunca utilizar la campana sin la parrilla correctamente montada!

La campana no debe ser nunca utilizada como plano de apoyo solo si es expresamente indicado.

El ambiente debe poseer suficiente ventilación, cuando la campana de cocina es utilizada conjuntamente con otros aparatos a gas u otros combustibles.

El aire aspirado no debe ser mezclado en un conducto para descarga de humo producidos por aparatos a gas u otros combustibles.

Es prohibido cocinar alimentos con llama alta por debajo de la campana.

El uso de las llamas libres puede provocar daños a los filtros y dar lugar a incendios, por lo tanto evitar en cada caso.

Las frituras deben ser cocinadas bajo control para evitar que el aceite recalentado prenda fuego.

Las partes accesibles pueden calentarse cuando se usan junto a aparatos para la cocción.

En cuanto a las medidas técnicas y de seguridad adoptar para la descarga de humo atenerse estrictamente a las reglas de las autoridades locales.

La campana se debe limpiar siempre internamente y externamente (COMO MINIMO UNA VEZ AL MES, respetando las reglas indicadas en este manual)

No efectuar los consejos de limpieza de la campana y el cambio de los filtros puede provocar incendios.

No utilice o deje la campana sin las lámparas correctamente montadas, debido a riesgos de cortocircuito.

Se declina todo tipo de responsabilidades, daños o incendios provocados por no leer atentamente las instrucciones indicadas en este manual.

## Instalación

La distancia mínima entre la superficie de cocción y la parte más baja de la campana no debe ser inferior a 50cm en el caso de cocinas eléctricas y de 65cm en el caso de cocinas a gas o mixtas.

Si las instrucciones para la instalación del dispositivo para cocinar con gas especifican una distancia mayor, hay que tenerlo en consideración.



### Conexión eléctrica

La tensión de red debe corresponder con tensión indicada en la etiqueta colocada en el interior de la campana. Si es suministrada con un enchufe, conectar la campana a un enchufe conforme a las normas en vigor y colocarlo en una zona accesible, aun después de la instalación. Si no es suministrada con enchufe (conexión directa a la red) o clavija y no es posible situarla en un lugar accesible, aun después de la instalación, colocar un interruptor bipolar de acuerdo con las normativas, para asegurarse la desconexión completa a la red en el caso de la categoría de alta tensión III, conforme con las reglas de instalación.

**Atención!** Antes de reconectar el circuito de la campana a la red y de verificar el correcto funcionamiento, controlar siempre que el cable de red fue montado correctamente.

## Montaje

### Fig. 5-6-7

#### Antes de comenzar con la instalación:

- Asegurarse que el producto adquirido, sea de las dimensiones apropiadas para la zona de instalación escogida.
- Quitar el/los filtro/s al carbón activo (\*) si es provisto (ver el párrafo relativo).  
Este/tos va/van montado/s nuevamente si se desea utilizar la campana en versión filtrante.
- Verificar que en el interior de la campana no hayan (por motivos de transportes) materiales suministrados ( como por ejemplo bolsas con tornillos (\*), garantías (\*) etc.), eventualmente quitarlos y conservarlos.
- Si es posible desconectar o quitar los muebles debajo y alrededor del área de instalación de la campana para tener una mejor accesibilidad a la / pared al/techo, donde será instalada la campana. De todas maneras, proteger los muebles y todas las partes necesarias para la instalación. Escoger una superficie plana y cubrirla con una protección donde apoyar las piezas metálicas.
- Verificar además que en la zona cerca de la zona de instalación de la campana (con la campana montada) sea disponible un enchufe eléctrico y una descarga para el humo hacia el exterior (solo para la versión aspirante).
- Ejecutar todos los trabajos de mampostería necesarios ( ej.: instalación de una toma de corriente y/o agujero para el pasaje del tubo de descarga).

La campana está dotada con tacos de fijación adecuados a la mayor parte de paredes/techos. De cualquier modo, conviene

consultar a un técnico calificado para tener la certeza de que los materiales son adecuados a la pared / techo. La pared / el techo debe ser lo suficientemente fuerte para sostener el peso de la campana.

Este modelo de campana esta diseñado para encajar en un mueble o cualquier otro soporte.

### Preparación del mueble colgante (Fig.5)

Verificar primero la idoneidad del mueble colgante para la campana en base a las dimensiones indicadas en el dibujo. Efectuar los agujeros necesarios para el pasaje del cable eléctrico y del tubo de descarga.

Repetir los mismos agujeros también sobre el techo del mueble colgante.

### Fijado de los estribos a los muebles colgantes (Fig.6-7)

Aplicar el modelo sobre el lado interno derecho del mueble colgante.

El borde inferior y anterior del modelo debe corresponder con el borde inferior y anterior (sin considerar la eventual puerta) del mueble colgante.

Marcar los dos puntos de fijado.

Fijar el estribo **R** al mueble colgante con 2 tornillos.

**Nota!** para un correcto posicionado ajustar los tornillos a través de los agujeros más pequeños del estribo.

Ejecutar la misma operación sobre el lado izquierdo del mueble colgante (Estribo **L**)

### Antes de instalar la campana(Fig.8)

En el caso de muebles más profundos que la campana, es posible instalar un distanciador.

El distanciador puede cubrir diferencias de profundidad no superiores a 5 cm.

Medir la diferencia entre la profundidad del mueble colgante y la profundidad de la campana y, con un cúter, remover la parte en exceso.

Fijar el distanciador detrás de la campana con 3 tornillos.

Remover el/los filtros grasas. ( Fig.9)

### Instalación del vidrio a tope (Fig.10)

Abrir el cajón extraíble.

Remover el frontal quitando los tornillos que lo fijan a la campana.

Aplicar el vidrio a tope sobre las lengüetas de apoyo.

Reensamblar y fijar el frontal con los tornillos.

### Instalación de la campana al mueble colgante (Fig.11-15)

Insertar la campana en el mueble colgante haciendo deslizar los estribos de la campana sobre los estribos fijados sobre el mueble colgante,hasta el final de recorrido.

Hacer pasar el cable eléctrico en los apropiados ojales predispuestos sobre el mueble colgante.

Bloquear la campana fijando los estribos entre ellos con dos tornillos (uno por lado).

Prearmar la brida de conexión al tubo de descarga de longitud y diámetro idóneo para la descarga de los humos hacia el exterior (Versión aspirante Fig. 13) o sobre el techo del mueble colgante (Versión filtrante Fig.14)

Fijar la brida de conexión al hueco de descarga de la campana (fijado y presión)



Para un fijado correcto, verificar que el índice estampado sobre la brida corresponda con la apropiada guía realizada sobre el hueco de descarga.

Refinar la conexión de la otra extremidad del tubo de descarga.

Si la campana no fuera perfectamente en línea con el borde inferior del los muebles colgantes laterales, es posible regular el orden actuando sobre los tornillos de fijado.

#### Instalación de la faja de cierre (Fig.16)

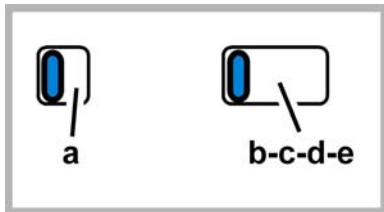
Aplicar la faja de cierre sobre la campana y fijarla con 2 tornillos al interno de la campana (Fig.18)

**Solo versión filtrante-** Instalar el/los filtros al carbón (Fig.17)

Instalar el/los filtro/s grasas (Fig.18)

Conectar la campana a la red eléctrica.

### Funcionamiento



a. ON/OFF luces.

b. OFF motores.

c-d-e. Potencia de aspiración mínima (c), media (d), máxima (e).

### Mantenimiento

**¡Atención!** Antes de cualquier operación de limpieza o mantenimiento, retire la campana de la red eléctrica desconectando el enchufe o desconectando el interruptor general de la casa.

### Limpieza

La campana debe ser limpiada con frecuencia tanto externamente como internamente (con la misma frecuencia con la que se realiza el mantenimiento de los filtros de grasa). Para la limpieza, utilice un paño impregnado de detergente líquido neutro. No utilice productos que contengan abrasivos. **¡NO UTILICE ALCOHOL!**

**ATENCIÓN:** De no observarse las instrucciones dadas para limpiar el aparato y sustituir el filtro, puede producirse un incendio. El fabricante recomienda leerlas y respetarlas atentamente.

El fabricante no se hace responsable por los daños al motor o los incendios provocados en el aparato debido a intervenciones de mantenimiento incorrectas o al incumplimiento de las normas de seguridad proporcionadas.

### Filtro antigrasa

#### Fig. 2

Debe limpiarse una vez al mes (o cuando el sistema de indicación de saturación de los filtros - si está previsto en el modelo que se posee - indica esta necesidad) con detergentes no agresivos, manualmente o bien en lavavajillas a bajas temperaturas y con ciclo breve.

Con el lavado en el lavavajilla el filtro antigrasa metálico puede desteñirse pero sus características de filtrado no cambian absolutamente.

Para desmontar el filtro antigrasa, tirar de la manija de desenganche de muelle.

### Filtro al carbón activo (solamente para la versión filtrante)

#### Fig. 3

**Retiene los olores desagradables producidos por el cocinado de alimentos.**

La saturación del **carbón activado** ocurre después de más o menos tiempo de uso prolongado, dependiendo del tipo de cocina y de la regularidad de limpieza del filtro de grasa. En cualquier caso es necesario sustituir el cartucho al menos cada 4 meses.

NO puede lavarse o reciclarse.

**Para montar/desmontar el filtro de carbon.:**

- Extraer completamente el cajón.
- Quitar los filtros de grasas o las rejillas.
- Aplicar uno por cada lado para cubrir ambas parillas de protección del rodete del motor, y después de esto girar la manilla central C de los filtros en sentido horario, o sea según las agujas del reloj. Para el desmontaje girar la manilla central C de cada filtro en sentido antihorario, o sea en sentido inverso a las agujas del reloj.
- Montar nuevamente los filtros de grasas o las rejillas.

### LIMPIEZA Y MANTENIMIENTO DEL APARATO

Para la conservación de su aparato, le recomendamos que utilice los productos de limpieza **Clearit**.



**La pericia de los profesionales al servicio de los particulares**

**Clearit** le propone productos profesionales y soluciones para el mantenimiento diario de aparatos electrodomésticos y cocinas.

Los encontrará a la venta en su distribuidor habitual, junto con una línea de productos accesorios y consumibles.

## Sustitución de la lámpara

Fig. 4

Desconecte el aparato de la red eléctrica.


**Atención!** Antes de tocar las lámparas asegúrese de que estén frías.

1. Apretar el plafón y soltar para abrir.
2. Sustituir la lámpara dañada.  
Utilizar sólo lámparas halógenas de 20W máx (G4) prestando atención en no tocarlas con las manos.
3. Cerrar el plafón (fijación a presión).

Si la iluminación no funciona, antes de llamar al servicio de asistencia técnica, controlar que las lámparas estén bien montadas en su sede.

Este aparato lleva el marcado CE en conformidad con la Directiva 2002/96/EC del Parlamento Europeo y del Consejo sobre residuos de aparatos eléctricos y electrónicos (RAEE). La correcta eliminación de este producto evita consecuencias negativas para el medioambiente y la salud.



El símbolo  en el producto o en los documentos que se incluyen con el producto, indica que no se puede tratar como residuo doméstico. Es necesario entregarlo en un punto de recogida para reciclar aparatos eléctricos y electrónicos. Deséchelo con arreglo a las normas medioambientales para eliminación de residuos.

Para obtener información más detallada sobre el tratamiento, recuperación y reciclaje de este producto, póngase en contacto con el ayuntamiento, con el servicio de eliminación de residuos urbanos o la tienda donde adquirió el producto.

## Anomalías de funcionamiento

SINTOMAS	SOLUCIONES
La campana no funciona...	<p>Compruebe que:</p> <ul style="list-style-type: none"> <li>• No hay un corte de corriente.</li> <li>• Se ha seleccionado una velocidad.</li> </ul>
El rendimiento de la campana es insuficiente...	<p>Compruebe que:</p> <ul style="list-style-type: none"> <li>• La velocidad del motor que ha seleccionado es suficiente para la cantidad de humo y el vapor de agua producido.</li> <li>• La cocina está suficientemente ventilada para que pueda entrar aire.</li> <li>• El sistema de tubos de descarga causa una pérdida de eficacia de la campana extractora. Contactar un técnico calificado..</li> <li>• El filtro de carbono no está gastado (campana en versión reciclaje).</li> </ul>
La campana se ha parado mientras estaba funcionando.	<p>Compruebe que:</p> <ul style="list-style-type: none"> <li>• No hay un corte de corriente.</li> <li>• No se ha activado el dispositivo de corte omnipolar.</li> </ul>

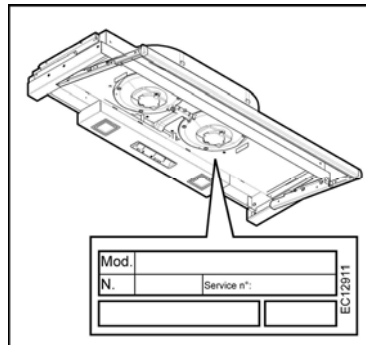
## Servicio técnico

Las intervenciones que requiera la máquina deberán ser efectuadas:

- por el revendedor,
- o por cualquier profesional cualificado depositario de la marca.

Al llamar, mencione la referencia completa de la máquina (modelo, tipo y número de serie).

Estos datos figuran en la placa de identificación situada en la máquina.





# Exaustor

**De Dietrich** 



*Estimado(a) Cliente,*

*Descobrir os produtos De Dietrich é experimentar emoções únicas que apenas os objectos de valor podem produzir.*

*A atracção é imediata desde o primeiro olhar. A qualidade do design é ilustrada pela estética intemporal e os acabamentos cuidados que tornam cada objecto elegante e refinado, em perfeita harmonia uns com os outros.*

*A seguir, vem a irresistível vontade de tocar. O design De Dietrich assenta em materiais robustos e prestigiantes; O autêntico é privilegiado.*

*Ao associar a tecnologia mais evoluída aos materiais nobres, a De Dietrich assegura a criação de produtos de alta execução ao serviço de arte da culinária, uma paixão partilhada pelos apaixonados pela cozinha.*

*Esperamos que desfrute bastante da utilização deste novo aparelho e teremos todo o prazer em receber as suas sugestões e de responder às suas dúvidas. Convidamo-lo(a) a enviá-las para o nosso serviço de apoio ao cliente ou para o nosso website.*

*Convidamo-lo(a) a registar o seu produto em [www.de-dietrich.com](http://www.de-dietrich.com) para desfrutar das vantagens da marca.*

*Agradecemos a sua confiança.*

*De Dietrich*

*Encontre todas as informações acerca da marca em [www.de-dietrich.com](http://www.de-dietrich.com)  
Visite A Galeria De Dietrich, 6 rue de la Pépinière em Paris, VIII  
Aberta de terça-feira a sábado, das 10h às 19h.  
Serviço de Apoio ao Cliente: 0892 02 88 04*

**[www.dedietrich-electromenager.com](http://www.dedietrich-electromenager.com)** 

*Num esforço de melhoria constante dos nossos produtos, reservamos o direito de fazer alterações técnicas, funcionais ou estéticas para melhorar o produto.*



**Importante:**

**Antes de ligar o seu aparelho, leia com atenção este manual de instalação e de utilização, de modo a familiarizar-se mais rapidamente com o seu funcionamento.**

# Índice

<b>PT - Instruções para montagem e utilização</b> .....	<b>39</b>
<b>Uso</b> .....	<b>39</b>
<b>Descrição do exaustor</b> .....	<b>39</b>
<b>Advertências</b> .....	<b>39</b>
<b>Instalação</b> .....	<b>40</b>
Conexão elétrica .....	40
Montagem .....	40
<b>Funcionamento</b> .....	<b>41</b>
<b>Manutenção</b> .....	<b>41</b>
Limpeza.....	41
Filtro antigordura .....	41
Filtro de carvão activo (só para a versão filtrante) .....	41
Substituição das lâmpadas .....	42
<b>Anomalias de funcionamento</b> .....	<b>42</b>
<b>Serviço PÓS-VENDA</b> .....	<b>42</b>

Siga especificamente as instruções indicadas neste manual. Declina-se qualquer responsabilidade por eventuais inconvenientes, danos ou incêndios provocados ao aparelho, derivantes da inobservância das instruções indicadas neste manual. O exaustor foi projectado para ser utilizado exclusivamente em ambientes domésticos.

**Nota:** As peças que apresentam o símbolo “(\*)” são acessórios opcionais fornecidos somente em alguns modelos ou são peças que não acompanham o produto, mas que precisam ser adquiridas.

### Uso

A coifa foi concebida para a aspiração de fumos e vapores de cozimento e se destina exclusivamente para uso doméstico. A coifa é fabricada para ser utilizada na versão aspirante, com exaustão externa do ar, ou filtrante, com recirculação interna.

### Versão aspirante

O exaustor é fornecido com uma saída de ar superior **B** para a descarga da fumaça ao exterior ( tubo de descarga e braçadeiras de fixação não fornecidos). **Fig. 6**

**Aviso!** Se o exaustor já estiver equipado com um filtro de carvão ativo, terá de ser retirado.

### Versão filtrante

Se não for possível descarregar a fumaça e os vapores de cozimento para o exterior, o exaustor poderá ser utilizado na **versão filtrante**, desde que se monte um filtro de carvão ativo e o deflector **F** do suporte **G**. Nesta configuração, a fumaça e os vapores são reciclados passando pela grade superior **H** através de um tubo de descarga ligado à saída superior de ar **B** e do anel de conexão montado no deflector **F** (o tubo de descarga e as braçadeiras de fixação não são fornecidos).

**Fig. 6-7**

**Aviso!** Se o exaustor não estiver equipado com um filtro de carvão, terá de ser encomendado e colocado.

### Descrição do exaustor

**Fig. 1**

1. Painel de controlo
2. Filtro antigordura
3. Puxador para libertar o filtro antigordura
4. Iluminação
5. Gaveta extraível



### Advertências

Conservar este manual de uso com o aparelho. Se o aparelho vier a ser vendido ou cedido a terceiros, certificar-se que também este manual seja entregue.

Ler cuidadosamente este manual antes de instalar o aparelho, pois este contém importantes informações para a sua segurança e de quem instalará ou utilizará este aparelho.

Este aparelho foi concebido para ser instalado em uma cozinha e para um uso doméstico normal.

Não utilizá-lo para fins comerciais ou industriais ou para outros escopos para os quais não foi concebido.

Não modificar ou tentar modificar as características deste aparelho. Isto representará um perigo.

O funcionamento sobre um plano de cozimento a combustível (lenha, carvão) não é autorizado.

No caso de uma cozinha aquecida por um aparelho conectado a uma chaminé (por exemplo uma estufa), é necessário instalar a coifa na versão filtrante. Não utilizar a coifa sem filtros gorduras.

Não utilizar aparelhos para a limpeza a vapor ou com alta pressão para limpar a coifa (por motivos de segurança eléctrica).

**Atenção!** Não conectar o aparelho à rede eléctrica enquanto a instalação não tiver sido totalmente completada.

Antes de qualquer limpeza ou manutenção, desligar a coifa da rede eléctrica tirando o plugue da tomada ou desligando o interruptor geral da alimentação eléctrica.

Para todas as operações de instalação e manutenção, utilize luvas adequadas para este tipo de atividade.

O aparelho não é destinado para uso de crianças ou pessoas com alguma incapacidade física, motoras, ou mentais reduzidas, e também à as pessoas sem experiência ou sem conhecimentos suficientes. Devem ser de ser auxiliadas por alguém que tenha com conhecimento e capacidade competência para utilizar o aparelho.

As crianças devem ser controladas de maneira que não brinquem com o aparelho.

Nunca utilizar a coifa sem a grelha esteja corretamente montada!

A coifa NUNCA deve ser utilizada como plano de apoio.

Quando a coifa é utilizada ao mesmo tempo com outros aparelhos a combustão de gás ou outros combustíveis o local deve dispor de suficiente ventilação.

O ar aspirado não deve ser transportado por meio de ductos usados para a descarga dos fumos produzidos por aparelhos a combustão de gás ou de outros combustíveis.

É severamente proibido cozinhar alimentos diretamente na chama sob a coifa.

O emprego de chama livre é danoso para os filtros e pode dar lugar a incêndios, portanto, deve ser absolutamente evitado.

A fritura deve ser feita sob controlo de modo a evitar que o óleo superaquecido se incendeie.

As partes externas podem aquecer-se notavelmente quando forem usadas com os aparelhos de cocção.

No que diz respeito às medidas técnicas e de segurança a serem adoptadas para a descarga dos fumos, ater-se estritamente a quanto previsto pelos regulamentos das autoridades competentes locais.

A coifa deve ser limpa frequentemente tanto interna quanto externamente (AO MENOS UMA VEZ POR MÊS, respeitando as instruções de manutenção indicadas neste manual).

O não atendimento às normas de limpeza da coifa e de substituição e limpeza dos filtros pode provocar riscos de incêndio.

A coifa não deve ser utilizada sem lâmpadas ou com sua montagem incorreta, pois isto pode provocar risco de choque elétrico.

Não nos responsabilizamos por eventuais inconvenientes, danos ou incêndios provocados ao aparelho, caso as instruções indicadas neste manual não sejam seguidas corretamente.

## Instalação

A distância mínima entre a superfície de suporte dos recipientes sobre o fogão e a parte mais baixa da coifa não deve ser inferior a 50cm no caso de fogos elétricos e 65cm no caso de fogões a gás ou combinados.

Se as instruções de instalação do fogão a gás especificarem uma distância maior, deve-se levar em conta esta indicação.



### Conexão elétrica

A voltagem da rede elétrica deve corresponder à voltagem indicada na etiqueta das características situada no interior da coifa. Se dotada de ficha, conectar a coifa a uma tomada em conformidade com as normas vigentes posta em zona acessível, mesmo depois da instalação. Se não dotada de ficha (conexão direta à rede) ou a tomada não se encontra em zona acessível, mesmo depois da instalação, aplicar um interruptor bipolar em conformidade com a norma que assegure a desconexão completa da rede nas condições da categoria de sobretensão III, conformemente às regras de instalação.

**Atenção!** Antes de conectar novamente o circuito da coifa com a alimentação elétrica, verificar seu funcionamento, atentar sempre para que o cabo de rede esteja montado corretamente.

## Montagem

### Fig. 5-6-7

#### Antes de iniciar a instalação:

- Verificar que o produto adquirido tenha dimensões adequadas para a área escolhida de instalação.
- Tirar o/s filtro/s de carvão ativado (\*) se fornecidos (ver também o parágrafo relativo). Este/s deve/m ser remontado/s somente caso se deseje utilizar a coifa na versão filtrante.
- Verificar que dentro da coifa não haja (por motivos de transporte) materiais extras (por exemplo envelopes com parafusos (\*), garantias (\*) etc.), eventualmente tirar e conservar.
- Se possível desconectar e deslocar a instalação solta ou fazer correr o vidro abrindo-o de modo a acessar mais facilmente a parede na parte traseira. Caso contrário, colocar uma cobertura espessa e protetiva sobre a bancada e o plano de cozimento para protegê-los contra danos ou entulho. Selecionar uma superfície plana para montar a unidade. Cobrir tal superfície com uma cobertura de proteção e colocar em seu interior todas as partes da coifa e as ferramentas.

- Além disso, verificar que nas proximidades da área de instalação da coifa (em área acessível também com a coifa montada) uma tomada elétrica se encontre a disposição e seja possível conectar-se a um dispositivo de descarga fumos para o externo (somente Versão aspirante).
- Executar todos os trabalhos de alvenaria necessários (por ex: instalação de uma tomada elétrica e/ou tubo para a passagem do tubo de descarga).

A coifa é dotada de buchas de fixação adequadas à maior parte das paredes/tetos. No entanto é necessário que um técnico qualificado faça sua instalação. A parede/teto deve ser suficientemente robusta para suportar o peso da coifa.

Este tipo de coifa deve ser embutida em um pênsl ou outro suporte.

### Preparação da suspensão (gabinete) (Fig.5)

Primeiro verifique a suspensão adequada para a coifa de acordo com as dimensões indicadas nos desenhos.

Faça os furos necessários para a passagem do cabo elétrico e do tubo de exaustão.

Repetir os mesmos furos também no teto da suspensão.

### Fixando os suportes às suspensões (Fig.6-7)

Aplicar o modelo no lado interno direito da suspensão.

A borda inferior e frontal do modelo deve corresponder a borda inferior e frontal (sem incluir as portas) do gabinete. Marcar os dois pontos para fixar.

Fixar o suporte **R** à suspensão com dois parafusos.

**Nota!** Para um correto posicionamento parafusar os parafusos através dos furos menores do suporte. Prosseguir a mesma operação no lado esquerdo da suspensão (suporte L)

### Antes de instalar a coifa (Fig.8)

Em caso de um gabinete (suspensão) mais profundo que a coifa é possível instalar um distanciador.

O distanciador pode cobrir diferenças de profundidade não superiores a 5 cm.

Medir a diferença entre a profundidade do gabinete e a da coifa, com um estilete, remover o excesso.

Fixar o distanciador atrás da coifa com 3 parafusos.

Remover o/os filtro/s de gordura (Fig.9)

### Instalação do vidro (Fig.10)

Abrir a gaveta extraível.

Remover a parte frontal tirando os parafusos que estão segurando a coifa.

Aplicar o vidro nivelado com as abas de apoio.

Remontar e fixar novamente todos os parafusos retirados.

### Instalação da coifa ao gabinete (Fig. 11-15)

Inserir a coifa no gabinete fazendo escorregar até o fim os suportes da coifa em cima dos suportes fixados no gabinete.

Passar o cabo de alimentação nas ranhuras na parede.

Travar a coifa fixando os suportes entre os mesmos com dois parafusos (um de cada lado).

Montar o flange de escape ao furo de exaustão de largura e comprimento adaptado para a exaustão dos fumos ao externo (Versão de sucção Fig.13) ou no teto do gabinete (Versão filtrante Fig.14).



Fixar o flange de conexão ao furo de exaustão da coifa (fixar a pressão)

Para fixar corretamente, verificar que o índice escrito no flange corresponde com as orientações adequadas sobre o orifício de drenagem.

Redefinir a conexão da outra extremidade do tubo de descarga.

Se a coifa não fosse perfeitamente paralela com a borda inferior dos suportes laterais, é possível ajustar o trim, girando os parafusos.

#### Instalando as barras de carga (Fig.16)

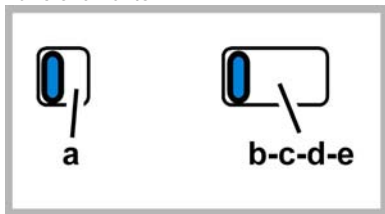
Aplicar as barras de carga em cima da coifa e fixar com 2 parafusos pelo interno da coifa (Fig.18)

**Apenas em versões filtrantes** – Instalar o/os filtro/os a carvão (Fig.17)

Instalar o/os filtro/os de gordura (Fig.18)

Conectar a coifa à rede de alimentação.

### Funcionamento



a. ON/OFF luzes

b. OFF motores

c. - d. - e. Potência mínima de aspiração (c.), média (d.), máxima (e.).

### Manutenção

**Atenção!** Antes de qualquer operação de limpeza ou manutenção, desconectar a coifa da rede elétrica tirando o plugue da tomada ou desligando o interruptor geral da alimentação elétrica.

### Limpeza

O exaustor deve ser limpo frequentemente, interna e externamente (pelo menos com a mesma frequência com a qual se efectua a manutenção dos filtros antigorduras).

Para a limpeza use um pano umedecido com detergentes líquidos neutros. Evite o uso de produtos contendo abrasivos.

#### **NÃO UTILIZE ÁLCOOL!**

**Atenção:** O não cumprimento das instruções fornecidas para a limpeza do aparelho e para a limpeza ou substituição do filtro pode provocar riscos de incêndio.

O fabricante não se responsabiliza por danos causados ao motor ou decorrentes de incêndio, provocados por uma manutenção inadequada ou pelo não cumprimento das indicações de segurança citadas neste manual.

### Filtro antigordura

#### Fig. 2

O Filtro de gordura deve ser limpo uma vez por mês (ou quando o sistema de indicação da saturação dos filtros - se previsto no modelo adquirido – indicar esta necessidade) com detergentes não agressivos. O filtro pode ser lavado manualmente ou em máquina de lavar louça a baixas temperaturas e com ciclo breve.

O filtro metálico para a gordura pode perder cor com as lavagens na máquina da louça, mas suas características de filtração não se alteram.

Para desmontar o filtro anti gordura puxe o puxador de libertação com mola.

### Filtro de carvão activo (só para a versão filtrante)

#### Fig. 3

**Retêm os odores desagradáveis produzidos durante a preparação de alimentos.**

A saturação do filtro de **carvão activado** se verifica após um uso mais ou menos prolongado em função do tipo de cozinha e da regularidade da limpeza do filtro de gorduras. Em todo caso, é necessário substituir o cartucho no máximo cada 4 meses.

NÃO pode ser lavado ou regenerado.

**Para montar/desmontar o filtro de carvão:**

- Abrir completamente a gaveta extraível.
- Tirar os filtros para gorduras ou a grelha de suporte.
- Aplicar um em cada lado como cobertura de ambas as grelhas de proteção do rotor do motor, após o que, girar a manopla central C dos filtros em sentido horário. Para a desmontagem girar a manopla central C de cada filtro em sentido anti-horário.
- Montar novamente os filtros para gorduras ou a grelha de suporte.

### LIMPEZA E MANUTENÇÃO DO APARELHO

Para preservar o seu aparelho, recomendamos a utilização de produtos de limpeza Clearit.



*A mestria dos profissionais ao serviço dos particulares.*

A Clearit propõe-lhe produtos profissionais e soluções adequadas para a limpeza diária dos seus electrodomésticos e da sua cozinha.

Encontre no seu revendedor habitual os diversos produtos desta marca bem como uma vasta gama de acessórios e consumíveis.

## Substituição das lâmpadas

Fig. 4

Desligar o aparelho da rede eléctrica;

**Atenção!** Antes de tocar as lâmpadas, certificar-se que estejam frias.


1. Carregue na cobertura da lâmpada e solte-a para abrir.
2. Substitua a lâmpada queimada.  
Utilize exclusivamente lâmpadas de halogéneo de 20 W máx. (G4), tomando o cuidado para não as tocar com as mãos.
3. Feche a cobertura (fixação por encaixe).

Se a iluminação não funcionar, verifique se as lâmpadas foram instaladas corretamente no seu devido lugar antes de chamar a assistência técnica.

Este aparelho está classificado de acordo com a Diretiva Europeia 2002/96/EC sobre Resíduos de equipamento eléctrico e electrónico (REEE).

Ao garantir a eliminação adequada deste produto, estará a ajudar a evitar potenciais consequências negativas para o ambiente e para a saúde pública, que poderiam derivar de um manuseamento de desperdícios inadequado deste produto.



O símbolo  no produto, ou nos documentos que acompanham o produto, indica que este aparelho não pode receber um tratamento semelhante ao de um desperdício doméstico.

Pelo contrário, deverá ser depositado no respectivo centro de recolha para a reciclagem de equipamento eléctrico e electrónico.

A eliminação deverá ser efectuada em conformidade com as normas ambientais locais para a eliminação de desperdícios. Para obter informações mais detalhadas sobre o tratamento, a recuperação e a reciclagem deste produto, contate o Departamento na sua localidade, o seu serviço de eliminação de desperdícios domésticos ou a loja onde adquiriu o produto.

## Anomalias de funcionamento

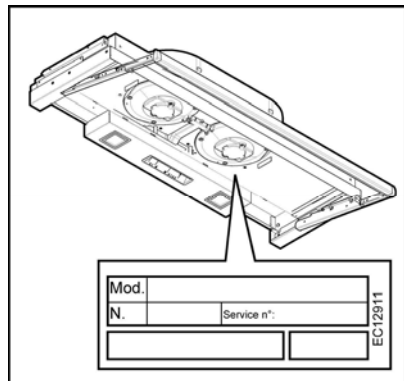
SINTOMAS	SOLUÇÕES
O exaustor não funciona...	Verificar se: <ul style="list-style-type: none"> <li>• não há nenhum corte de electricidade.</li> <li>• foi realmente seleccionada uma velocidade.</li> </ul>
O rendimento do exaustor é insuficiente...	Verificar se: <ul style="list-style-type: none"> <li>• a velocidade seleccionada do motor é suficiente para a quantidade de fumo e de vapor libertada.</li> <li>• a ventilação da cozinha é suficiente para permitir a tomada de ar.</li> <li>• Sistema de tubos causa uma perda da eficiência do exaustor. Contacte um técnico qualificado.</li> <li>• o filtro de carvão não está gasto (exaustor na versão de reciclagem)</li> </ul>
O exaustor parou durante o seu funcionamento.	Verificar se: <ul style="list-style-type: none"> <li>• não há um corte de electricidade.</li> <li>• o dispositivo de corte ominoplar não se activou.</li> </ul>

## Serviço PÓS-VENDA

Qualquer intervenção no seu aparelho deve ser realizada:

- quer pelo seu revendedor,
- quer por outro profissional qualificado autorizado pela marca.

Ao chamá-los, indique a referência completa do seu aparelho (modelo, tipo e número de série). Estas informações figuram na placa de identificação fixada no aparelho.





# Dunstabzugshaube

**De Dietrich** 



Liebe Kundin, lieber Kunde,

wenn sie Produkte aus dem Hause De Dietrich entdecken, dann ist das mit einzigartigen Emotionen verbunden, die nur von Wertobjekten hervorgerufen werden können.

Die Verlockung entsteht schon beim ersten Anblick. Das Design zeichnet sich durch eine zeitlose Ästhetik und eine sorgfältige Verarbeitung aus, wodurch jedem Gegenstand Eleganz und Raffinesse verliehen wird und beides in perfektem Einklang zueinander steht.

Sofort kommt das unwiderstehliche Verlangen nach einer Berührung auf. Das Design von De Dietrich zeigt sich in widerstandsfähigem und hochwertigen Materialien. Hier wird der Authentizität der Vorzug gegeben.

Durch die Symbiose von Spitzentechnologie mit edlen Materialien schafft De Dietrich hochwertige Produkte für die kulinarische Lebensart, eine Leidenschaft, die von allen Küchenfreunden geteilt wird.

Wir wünschen Ihnen mit Ihrem neuen Gerät viel Freude und würden uns über Ihre Anregungen freuen. Gerne beantworten wir auch Ihre Fragen. Sie können uns über den Verbraucherservice oder auch über unsere Internetpräsenz erreichen.

Um die Vorteile der Marke nutzen zu können, registrieren Sie Ihr Produkt auf [www.de-dietrich.com](http://www.de-dietrich.com).

Wir danken Ihnen für das entgegengebrachte Vertrauen.

De Dietrich

Alle Informationen über die Marke auf [www.de-dietrich.com](http://www.de-dietrich.com)  
Besuchen Sie La Galerie De Dietrich, 6 rue de la Pépinière in Paris im VIII.  
Arrondissement  
Geöffnet von dienstags bis samstags von 10:00 bis 19:00 Uhr  
Verbraucher-Service: 0892 02 88 04

[www.dedietrich-electromenager.com](http://www.dedietrich-electromenager.com) 

*Da wir unsere Produkte ständig verbessern möchten, behalten wir uns im Zuge der technischen Weiterentwicklung das Recht vor, ihre technischen, funktionellen und ästhetischen Merkmale zu verändern.*



**Wichtig:**

**Bitte lesen Sie die vorliegenden Hinweise zu Einbau und Gebrauch aufmerksam vor der ersten Inbetriebnahme durch, damit Sie Ihr Gerät schnell beherrschen.**

# Inhalt

<b>DE - Montage- und Gebrauchsanweisung</b> .....	<b>47</b>
<b>Betriebsart</b> .....	<b>47</b>
<b>Beschreibung der Dunstabzugshaube</b> .....	<b>47</b>
<b>Warnung</b> .....	<b>47</b>
<b>Befestigung</b> .....	<b>48</b>
Elektrischer Anschluss .....	48
Montage .....	48
<b>Betrieb</b> .....	<b>49</b>
<b>Wartung</b> .....	<b>49</b>
Reinigung .....	49
Fettfilter .....	50
Aktivkohlefilter (nur bei der Umluftversion) .....	50
Ersetzen der Lämpchen .....	50
<b>Funktionsstörungen</b> .....	<b>51</b>
<b>Kundendienst</b> .....	<b>51</b>

Die Instruktionen, die in diesem Handbuch gegeben werden, müssen strikt eingehalten werden. Es wird keinerlei Haftung übernommen für mögliche Mängel, Schäden oder Brände der Dunstabzugshaube, die auf die Nichtbeachtung der Vorschriften in diesem Handbuch zurückzuführen sind. Die Dunstabzugshaube ist ausschliesslich zum Einsatz im privaten Haushalt vorgesehen. **Hinweis:** Die mit dem (\*) gekennzeichneten Teile sind Zubehörteile, die nur bei einigen Modellen im Lieferumfang enthalten sind oder Teile, die nicht im Lieferumfang enthalten sind, und somit extra erworben werden müssen.

### Betriebsart

Die Dunstabzugshaube ist fuer die Absaugung der Kochdunste und Verbrennungsgase, die waehrend des Kochvorgangs entstehen, entwickelt. Sie ist nur zum Hausgebrauch geeignet.

Die Haube kann sowohl als Abluftgeraet als auch als Umluftgeraet eingesetzt werden.

### Abluftbetrieb

Die Haube verfügt über einen oberen Luftaustritt **B** zum Ableiten der Küchengerüche nach außen (Abluftrohr und Rohrschellen werden nicht geliefert). **Bild 6**

**Achtung!** Sollte die Dunstabzugshaube mit einem Aktivkohlefilter versehen sein, so muß dieser entfernt werden.

### Umluftbetrieb

Ist eine Ableitung von Rauch und Kochdämpfen ins Freie nicht möglich, kann die Haube mit **Umluftbetrieb** arbeiten; in diesem Fall muß ein Aktivkohlefilter bzw. ein Umleitgitter **F** an der Halterung (Bügel) **G** montiert werden; auf diese Weise wird die Luft durch das obere Gitter **H** mit Hilfe eines Abluftrohres, das an den oberen Luftaustritt **B** angeschlossen ist, und eines Anschlussrings am Umleitgitter **F** (Abluftrohr und Rohrschellen sind nicht im Lieferumfang enthalten) rückgeführt. **Bild 6-7**

**Achtung!** Sollte die Dunstabzugshaube nicht mit einem Aktivkohlefilter versehen sein, ist dieser zu bestellen und vor Inbetriebnahme des Gerätes einzusetzen.

### Beschreibung der Dunstabzugshaube

#### Bild 1

1. Bedienfeld
2. Fettfilter
3. Griff zum Aushaken des Fettfilters
4. Beleuchtung
5. Fettfilterhalterungsrost

### Warnung

Behalten Sie diese Bedienungsanleitung mit Ihrem Gerat. Sollte das Gerat einer anderen Person verkauft oder gegeben werden, versichern Si sich dass auch diese Bedienungsanleitung mitgegeben wird.

Diese Bedienungsanleitung vorsichtig lesen bevor Sie Ihr Gerat installieren oder benutzen, da sie wichtige Informationen fuer Ihre Sicherheit und die Sicherheit der Person die dieses Gerat installieren oder benutzen wird enthaelt.

Diese Gerat ist konzipiert worden um es in eine Kueche installiert zu werden und fuer eine normale Hausbenutzung.

Das Gerat nicht fuer kommerzielle oder industrielle oder andere Zwecke benutzen. Es ist nicht dafuer konzipiert worden.

Die Einheiten dieses Gerat nicht aendern oder versuchen sie nicht zu aendern. Das wird gefaehrlich fuer Sie.

Die Funtionierung auf einer Brenngaskochplatte (Holz, Kohl) ist nicht autorisiert worden.

Im Fall einer Kuecke die mit einem Apparat, das an einem Kamin verbunden ist,(z.B ein Hofen), muss man die Dunstabzugshaube in Filter version installieren. Die Dunstabzugshaube nicht ohne Fettfilter benutzen

Die Geraeten fuer die Dampfreinigung oder mit hohem Druck fuer die Reinigung Ihres Gerat nicht benutzen (wegen elektrischen Sicherheitsgrunden).

**Achtung!** Das Gerat nicht an das Stromnetz anschließen, solange die Installation noch nicht abgeschlossen ist.

Vor Beginn sämtlicher Reinigungs- oder Wartungsarbeiten muss das Gerat durch Ziehen des Steckers oder Betätigen des Hauptschalters der Wohnung vom Stromnetz getrennt werden.

Bei allen Installations- und Instandhaltungsarbeiten immer Schutzhandschuhe tragen.

Kinder nicht mit dem Gerat spielen lassen.

Erwachsene und Kinder dürfen nie unbeaufsichtigt das Gerat betreiben,

– wenn sie körperlich oder geistig dazu nicht in der Lage sind,

– oder wenn ihnen Wissen und Erfahrung fehlen, das Gerat richtig und sicher zu bedienen.

Die Dunstabzugshaube niemals ohne korrekt montiertes Gitter in Betrieb setzen!

Die Dunstabzugshaube darf NIEMALS als Abstellfläche verwendet werden, sofern dies nicht ausdrücklich angegeben wird.

Der Raum muss über eine hinreichende Belüftung verfügen, wenn die Dunstabzugshaube mit anderen gas- oder brennstoffbetriebenen Geräten gleichzeitig verwendet wird.

Bei gleichzeitigem Betrieb der Dunstabzugshaube im Abluftbetrieb und Feuerstätten darf im Aufstellraum der Feuerstätte der Unterdruck nicht größer als 4 Pa ( $4 \times 10^{-5}$  bar) sein.

Die angesaugte Luft darf nicht in Rohre geleitet werden, die für die Ableitung der Abgase von gas- oder brennstoffbetriebenen Geräten genutzt werden.

Es ist strengstens verboten, unter der Haube mit offener Flamme zu kochen.

Eine offene Flamme beschädigt die Filter und kann Brände verursachen, daher ist dies in jedem Fall zu vermeiden.

Das Frittieren muss unter Aufsicht erfolgen, um zu vermeiden, dass das überhitzte Öl Feuer fängt.

Zugängliche Teile können beim Gebrauch mit Kochgeräten heiss werden.

In Bezug auf technische und Sicherheitsmaßnahmen für die Ableitung der Abluft sind die Vorschriften der zuständigen örtlichen Behörden strengstens einzuhalten.

Die Haube muss regelmäßig innen und außen gereinigt werden (MINDESTENS EINMAL IM MONAT, diesbezüglich sind in jedem Fall die ausdrücklichen Angaben in der Wartungsanleitung dieses Handbuchs zu beachten).

Eine Nichtbeachtung der Vorschriften zur Reinigung der Haube sowie zur Auswechslung und Reinigung der Filter führt zu Brandgefahr.

Um das Risiko eines Stromschlages zu vermeiden, darf die Dunstabzugshaube ohne richtig eingesetzte Lampen nicht betrieben werden.

Es wird keinerlei Haftung übernommen für Fehler, Schäden oder Brände des Gerätes, die durch Nichteinhaltung der in diesem Handbuch aufgeführten Anweisungen verschuldet wurden.

## Befestigung

Der Abstand zwischen der Abstellfläche auf dem Kochfeld und der Unterseite der Dunstabzugshaube darf 50cm im Fall von elektrischen Kochfeldern und 65cm im Fall von Gas- oder kombinierten Herden nicht unterschreiten.

Wenn die Installationsanweisungen des Gaskochgeräts einen größeren Abstand vorgeben, ist dieser zu berücksichtigen.



## Elektrischer Anschluss

Die Netzspannung muss der Spannung entsprechen, die auf dem Betriebsdatenschild im Innern der Haube angegeben ist. Sofern die Haube einen Netzstecker hat, ist dieser an zugänglicher Stelle an eine den geltenden Vorschriften entsprechende Steckdose auch nach der Montage anzuschließen. Bei einer Haube ohne Stecker (direkter Netzanschluss) oder falls der Stecker nicht zugänglich ist, ist ein normgerechter zweipoliger Schalter auch nach der Montage anzubringen, der unter Umständen der Überspannung Kategorie III entsprechend den Installationsregeln ein vollständiges Trennen vom Netz garantiert.

**Hinweis!** Vor der Inbetriebnahme muss sichergestellt sein, dass die Netzversorgung (Steckdose) ordnungsgemäß montiert wurde.

## Montage

### Bild 5-6-7

#### Bevor Sie mit der Montage beginnen:

- Überprüfen Sie, dass das erstandene Produkt von der Größe her dem Bereich entspricht, in dem es angebracht werden soll.
- Entfernen Sie den/die Aktivkohlefilter (\*), falls vorhanden (siehe hierzu auch den entsprechenden Absatz "Wartung"). Der/die Aktivkohlefilter wird/werden nur wieder in die Dunstabzugshaube eingesetzt, wenn diese im Umluftbetrieb verwendet werden soll.
- Vergewissern Sie sich, dass sich im Inneren der Dunstabzugshaube (aus Transportgründen) kein im Lieferumfang enthaltenes Material (zum Beispiel Tütchen mit Schrauben (\*), die Garantie (\*), usw.) befindet; falls vorhanden, entfernen Sie dieses und heben Sie sie auf.
- Falls möglich, entfernen Sie die Möbel unter und um die Dunstabzugshaube herum, um besseren Zugriff auf die hintere Wand/Decke zu haben, wo die Haube angebracht wird. Sonst legen Sie bitte eine Schutzabdeckung auf die Kochplatte, Arbeitsfläche, sowie die Möbel und Wände, um sie vor Schäden oder Schmutz zu schützen. Wählen Sie eine ebene Oberfläche, um die Einheit zusammenzubauen. Decken Sie diese Oberfläche mit einer Schutzfolie ab und legen Sie die Dunstabzugshaube sowie alle im Lieferumfang enthaltenen Teile darauf.
- Vergewissern Sie sich zudem, dass in der Nähe der Fläche, an der die Dunstabzugshaube angebracht werden soll (eine Fläche, die auch nach der Montage der Dunstabzugshaube weiter zugänglich sein muss), eine Steckdose vorhanden ist und es möglich ist, die Dunstabzugshaube an eine Vorrichtung zum Ableiten der Dämpfe ins Freie anzuschließen (nur Abluftbetrieb).
- Führen Sie alle notwendigen Arbeiten durch (z.B.: Einbau einer Steckdose und/oder Anbringen eines Loches für den Durchgang des Abluftrohres).

Die Abzugshaube ist mit Dübeln ausgestattet, die für die meisten Wände/Decken geeignet sind. Trotzdem sollte ein qualifizierter Techniker hinzugezogen werden, der entscheidet, ob die Materialien für die jeweilige Wand/Decke geeignet sind. Außerdem muß die Wand/Decke das Gewicht der Abzugshaube tragen muss.

Dieser Haubentyp muß in einen Hängeschrank oder in ein anderes Tragelement eingebaut werden.

#### Den Hängeschrank vorbereiten (Abb. 5)

Prüfen, dass die Abmessungen des Hängeschrankes denen entsprechen, die in den Zeichnungen angegeben sind.

Die Bohrungen durchführen, durch die das Speisekabel und das Abluftrohr eingeführt werden.

Die Bohrungen auch an der Oberseite des Hängeschrankes durchführen



### Die Bügel an die Hängeschranke befestigen (Abb. 6-7)

Die Schablone auf die rechte Innenseite des Hängeschrankes setzen.

Das untere und vordere Rand der Schablone muss dem unteren und vorderen Rand des Hängeschrankes (ohne die Hängeschranktür zu berücksichtigen) entsprechen.

Die Lage der zwei Befestigungspunkte markieren.

Den Bügel **R** an den Hängeschrank mit 2 Schrauben befestigen

**Wichtig!** Zur ordnungsgemässen Montage der Bügel die Schrauben durch die kleinsten Löcher des Bügels anziehen. Dasgleiche an der linken Innenseite des Hängeschrankes (Bügel **L**) durchführen.

### Vor der Installation der Haube (Abb. 8)

Bei tieferen Hängeschränken ist es möglich, ein Abstandsstück zu installieren.

Das Abstandsstück kann Abstände von max. 5 cm ausgleichen.

Den Unterschied zwischen der Tiefe des Hängeschrankes und der Haube messen und das überstehende Teil mit einem Cutter abschneiden.

Das Abstandsstück an die Hinterseite der Haube mit 3 Schrauben befestigen.

Den/die Fettfilter entfernen (Abb.9)

### Installation des Glas (Abb. 10)

Den Wrasenschirm herausziehen.

Den Vorderteil entfernen, indem Sie die Befestigungsschrauben entfernen.

Das Glas auf die Haltetaschen anbringen.

Den Vorderteil wieder anbringen und mit den Schrauben befestigen.

### Installation der Haube an den Hängeschrank (Abb. 11-15)

Die Haube in den Hängeschrank einfügen, indem Sie die Bügel der Haube in die Bügel des Hängeschrankes bis zum Endanschlag gleiten lassen.

Das Speisekabel durch die Bohrungen in dem Hängeschrank führen.

Die Bügel mit 2 Schrauben (einer pro Seite) miteinander befestigen.

Den Anschlussflansch mit dem Abluftrohr (Abluftversion Abb. 13) verbinden oder an die Oberseite des Hängeschrankes anbringen (Umluftversion Abb. 14).

Den Anschlussflansch an die Rauchausslassöffnung der Haube befestigen (durch Anpressen).

Zur ordnungsgemässen Montage prüfen, ob den auf dem Anschlussflansch gedruckten Zeigefinger mit der an der Rauchausslassöffnung vorhandenen Führung übereinstimmt. Die Verbindung mit dem anderen Ende des Abluftrohrs durchführen.

Wenn die Haube mit dem unteren Rand der seitlichen Hängeschranke nicht richtig ausgerichtet ist, sie durch die Befestigungsschrauben ausrichten.

### Passleiste anbringen (Abb. 16)

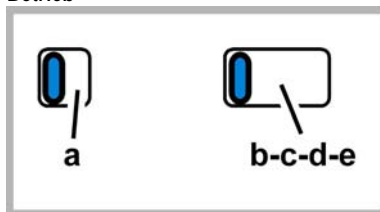
Die Passleiste auf die Haube anbringen und mit 2 Schrauben von der Innenseite der Haube aus befestigen. (Abb.18)

### Nur Umluftversion – den/die Aktivkohlefilter einsetzen (Abb.17)

Den/die Fettfilter einsetzen (Abb.18)

Die Haube an das Stromnetz anschliessen.

### Betrieb



a. Schalter ON/OFF Beleuchtung

b. Schalter OFF der Absaugfunktion

c. - d. - e. geringe (c.), mittlere (d.), höchste (e.) Saugstärke.

### Wartung

**Hinweis !** Vor jeder Reinigung und Pflege ist die Dunstabzugshaube durch Ziehen des Netzsteckers oder Ausschalten der Sicherung stromlos zu machen.

### Reinigung

Die Dunstabzugshaube muss sowohl innen als auch außen häufig gereinigt werden (etwa in denselben Intervallen, wie die Wartung der Fettfilter). Zur Reinigung ein mit flüssigem Neutralreiniger getränktes Tuch verwenden. Keine Produkte verwenden, die Scheuermittel enthalten.

### KEINEN ALKOHOL VERWENDEN!

**Achtung:** Nichtbeachtung dieser Anweisungen zur Reinigung des Gerätes und zum Wechsel bzw. zur Reinigung der Filter kann zum Brand führen. Diese Anweisungen sind unbedingt zu beachten!

Der Hersteller übernimmt keine Haftung für irgendwelche Schäden am Motor oder Brandschäden, die auf eine unsachgemäße Wartung oder Nichteinhaltung der oben angeführten Sicherheitsvorschriften zurückzuführen sind.

## Fettfilter

### Bild 2

Dieser muss einmal monatlich gewaschen werden (oder wenn das Sättigungsanzeigesystem der Filter – sofern bei dem jeweiligen Modell vorgesehen – dies anzeigt). Das kann mit einem milden Waschmittel von Hand, oder in der Spülmaschine bei niedriger Temperatur und einem Kurzspülgang erfolgen. Der Metallfettfilter kann bei der Reinigung in der Spülmaschine verfärben, was seine Filtermerkmale jedoch in keiner Weise beeinträchtigt. Zwecks Demontage der Fettfilter den Aushakgriff ziehen.

## Aktivkohlefilter (nur bei der Umluftversion)

### Bild 3

Dieser Filter bindet die unangenehmen Gerüche, die beim Kochen entstehen.

Je nach der Benetzungsdauer des Herdes und der Häufigkeit der Reinigung des Fettfilters tritt nach einer mehr oder weniger langen Benutzungsdauer die Sättigung des Aktivkohlefilters auf. Auf jeden Fall muß der Filtereinsatz mindestens alle 4 Monate ausgewechselt werden. Er kann NICHT gereinigt oder erneut aktiviert werden.

### Montage/Demontage des Aktivkohlefilters:

- Den Wrasenschirm vollständig herausziehen.
- Die Fettfilter oder den Fettfilterhalterungsrost abnehmen.
- Die Schutzgitter zu beiden Seiten des Motorlaufrades mit je einem Aktivkohlefilter bedecken, danach den mittleren Griff C der Filter im Uhrzeigersinn drehen. Um die Filter abzumontieren, den mittleren Griff C eines jeden Filters entgegen dem Uhrzeigersinn drehen.
- Die Fettfilter oder den Fettfilterhalterungsrost erneut anbringen.

## REINIGUNG UND WARTUNG IHRES GERÄTS

Wir empfehlen Ihnen für die Erhaltung Ihres Gerätes die Clearit Pflegeprodukte.



*Die Erfahrung der Profis im Dienste der Privatpersonen*

Clearit bietet Ihnen professionelle Produkte und geeignete Lösungen für die tägliche Pflege Ihrer Haushaltsgeräte und Küche an.

Sie finden sie bei Ihrem gewohnten Händler zusammen mit einem ganzen Produktfächer mit Zubehör und Verbrauchsstoffen.

## Ersetzen der Lämpchen

### Bild 4

Das Gerät vom Stromnetz nehmen.

**Hinweis:** Vor Berühren der Lampen sich vergewissern, dass sie abgekühlt sind.

1. Die Lampenabdeckung drücken und loslassen, um sie zu öffnen.
2. Die defekte Lampe auswechseln.  
Ausschließlich Halogenlampen zu max. 20W (G4) verwenden und darauf achten, diese nicht mit den Händen zu berühren.
3. Die Lampenabdeckung wieder schließen (Schnappverschluss).


Sollte die Beleuchtung nicht funktionieren, erst kontrollieren, ob die Lampen einwandfrei eingesetzt sind, bevor man sich an den Kundendienst wendet.

In Übereinstimmung mit den Anforderungen der Europäischen Richtlinie 2002/96/EG über Elektro- und Elektronik-Altgeräte (WEEE) ist vorliegendes Gerät mit einer Kennzeichnung versehen.

Sie leisten einen positiven Beitrag für den Schutz der Umwelt und die Gesundheit des Menschen, wenn Sie dieses Gerät einer gesonderten Abfallsammlung zuführen. Im unsortierten Siedlungsmüll könnte ein solches Gerät durch unsachgemäße Entsorgung negative Konsequenzen nach sich ziehen.

Auf dem Produkt oder der beiliegenden



Produktdokumentation ist folgendes Symbol  einer durchgestrichenen Abfalltonne abgebildet. Es weist darauf hin, dass eine Entsorgung im normalen Haushaltsabfall nicht zulässig ist. Entsorgen Sie dieses Produkt im Recyclinghof mit einer getrennten Sammlung für Elektro- und Elektronikgeräte. Die Entsorgung muss gemäß den örtlichen Bestimmungen zur Abfallbeseitigung erfolgen.

Bitte wenden Sie sich an die zuständigen Behörden Ihrer Gemeindeverwaltung, an den lokalen Recyclinghof für Haushaltsmüll oder an den Händler, bei dem Sie dieses Gerät erworben haben, um weitere Informationen über Behandlung, Verwertung und Wiederverwendung dieses Produkts zu erhalten.

## Funktionsstörungen

SYMPTOME	LÖSUNGEN
Die Dunstabzugshaube funktioniert nicht ...	Prüfen, ob: <ul style="list-style-type: none"> <li>• kein Stromausfall vorliegt;</li> <li>• wirklich eine Drehzahl gewählt wurde.</li> </ul>
Die Dunstabzugshaube zeigt ungenügende Leistung ...	Prüfen, ob: <ul style="list-style-type: none"> <li>• die gewählte Motordrehzahl für die abgegebene Rauch- und Dampfmenge ausreicht;</li> <li>• die Küche ausreichend belüftet ist, damit eine Luftzufuhr möglich ist;</li> <li>• Die Abluftschläuche verursachen ein Nachlassen der Funktionsleistung der Abzugshaube. Setzen Sie sich mit einem qualifizierten Fachmann in Verbindung.</li> <li>• das Kohlefilter nicht verbraucht ist (Dunstabzugshaube im Umluftbetrieb).</li> </ul>
Die Dunstabzugshaube hat während des Betriebs abgeschaltet.	Prüfen, ob: <ul style="list-style-type: none"> <li>• kein Stromausfall vorliegt;</li> <li>• die omnipolare Abschaltvorrichtung nicht ausgeschaltet hat.</li> </ul>

## Kundendienst

Eingriffe an Ihrem Gerät dürfen nur:

- von Ihrem Händler oder
- von einem sonstigen Fachmann und Vertragshändler der Marke durchgeführt werden.

Geben Sie bei der Meldung einer Störung die vollständige Typenbezeichnung Ihres Gerätes an (Modell, Typ, Seriennummer).

Diese Angaben finden Sie auf einem an Ihrem Gerät angebrachten Schild.

