

Pioneer

X-SMC22-s

X-SMC11-s

Systeme compact



Découvrez les nombreux avantages offerts en enregistrant
votre produit en ligne maintenant sur
<http://www.pioneer.fr> (ou <http://www.pioneer.eu>).

Mode d'emploi

Made for



iPod



iPhone



iPad

ATTENTION

POUR ÉVITER TOUT RISQUE D'ÉLECTROCUTION, NE PAS ENLEVER LE COUVERCLE (NI LE PANNEAU ARRIÈRE). AUCUNE PIÈCE RÉPARABLE PAR L'UTILISATEUR NE SE TROUVE À L'INTÉRIEUR. CONFIER TOUT ENTRETIEN À UN PERSONNEL QUALIFIÉ UNIQUEMENT.

D3-4-2-1-1_B1_Fr

AVERTISSEMENT

Cet appareil n'est pas étanche. Pour éviter les risques d'incendie et de décharge électrique, ne placez près de lui un récipient rempli d'eau, tel qu'un vase ou un pot de fleurs, et ne l'exposez pas à des gouttes d'eau, des éclaboussures, de la pluie ou de l'humidité.

D3-4-2-1-3_A1_Fr

AVERTISSEMENT

Pour éviter les risques d'incendie, ne placez aucune flamme nue (telle qu'une bougie allumée) sur l'appareil.

D3-4-2-1-7a_A1_Fr

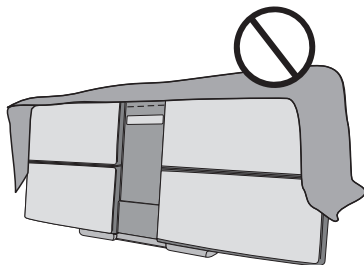
PRÉCAUTION DE VENTILATION

Lors de l'installation de l'appareil, veillez à laisser un espace suffisant autour de ses parois de manière à améliorer la dissipation de chaleur (au moins 20 cm sur le dessus, 10 cm à l'arrière et 10 cm de chaque côté).

AVERTISSEMENT

Les fentes et ouvertures du coffret sont prévues pour la ventilation, pour assurer un fonctionnement stable de l'appareil et pour éviter sa surchauffe. Pour éviter les risques d'incendie, ne bouchez jamais les ouvertures et ne les recouvrez pas d'objets, tels que journaux, nappes ou rideaux, et n'utilisez pas l'appareil posé sur un tapis épais ou un lit.

D3-4-2-1-7b*_A1_Fr



Milieu de fonctionnement

Température et humidité du milieu de fonctionnement : De +5 °C à +35 °C (de +41 °F à +95 °F) ; Humidité relative inférieure à 85 % (orifices de ventilation non obstrués)

N'installez pas l'appareil dans un endroit mal ventilé ou un lieu soumis à une forte humidité ou en plein soleil (ou à une forte lumière artificielle).

D3-4-2-1-7c*_A1_Fr

Avant d'employer cet appareil, vérifiez les informations de sécurité indiquées sur le fond de l'appareil et sur l'étiquette de l'adaptateur secteur.

D3-4-2-2-4_B1_Fr

Ce produit est destiné à une utilisation domestique générale. Toute panne due à une utilisation autre qu'à des fins privées (comme une utilisation à des fins commerciales dans un restaurant, dans un autocar ou sur un bateau) et qui nécessite une réparation sera aux frais du client, même pendant la période de garantie.

K041_A1_Fr

ATTENTION

L'interrupteur **ON** de cet appareil ne coupe pas complètement celui-ci de sa prise secteur. Comme le cordon d'alimentation fait office de dispositif de déconnexion du secteur, il devra être débranché au niveau de la prise secteur pour que l'appareil soit complètement hors tension. Par conséquent, veillez à installer l'appareil de telle manière que son cordon d'alimentation puisse être facilement débranché de la prise secteur en cas d'accident. Pour éviter tout risque d'incendie, le cordon d'alimentation sera débranché au niveau de la prise secteur si vous prévoyez une période prolongée de non utilisation (par exemple avant un départ en vacances).

D3-4-2-2a*_A1_Fr

ATTENTION

Cet appareil est un produit laser de Classe 1, classé selon l'article IEC 60825-1:2007 relatif à la Sécurité des produits laser.

APPAREIL À LASER DE CLASSE 1

D58-5-2-2a_A2_Fr

AVERTISSEMENT

Gardez les pièces de petite taille hors de la portée des bébés et des enfants. En cas d'ingestion accidentelle, veuillez contacter immédiatement un médecin.

D41-6-4_A1_Fr

Rangez l'adaptateur secteur hors de portée des petits enfants.

Le cordon de l'adaptateur secteur pourrait s'enrouler par accident autour du cou et causer un étouffement.

Information à destination des utilisateurs sur la collecte et l'élimination des équipements et batteries usagés

(Marquage pour les équipements)



Ces symboles qui figurent sur les produits, les emballages et/ou les documents d'accompagnement signifient que les équipements électriques et électroniques et batteries usagés ne doivent pas être jetés avec les déchets ménagers et font l'objet d'une collecte sélective.

Pour assurer l'enlèvement et le traitement appropriés des produits et batteries usagés, merci de les retourner dans les points de collecte sélective habilités conformément à la législation locale en vigueur.

(Exemples de marquage pour les batteries)



En respectant les circuits de collecte sélective mis en place pour ces produits, vous contribuerez à économiser des ressources précieuses et à prévenir les impacts négatifs éventuels sur la santé humaine et l'environnement qui pourraient résulter d'une mauvaise gestion des déchets.

Pour plus d'information sur la collecte et le traitement des produits et batteries usagés, veuillez contacter votre municipalité, votre service de gestion des déchets ou le point de vente chez qui vous avez acheté ces produits.

Ces symboles ne sont valables que dans les pays de l'Union Européenne.

Pour les pays n'appartenant pas à l'Union Européenne :

Si vous souhaitez jeter ces articles, veuillez contacter les autorités ou revendeurs locaux pour connaître les méthodes d'élimination appropriées.

K058a_A1_Fr

Avertissement au sujet de l'adaptateur secteur

- Pour débrancher l'adaptateur secteur de la prise d'alimentation, veillez à bien saisir l'adaptateur par son boîtier. Si vous tirez sur le cordon d'alimentation, celui-ci peut s'endommager et présenter un risque d'un incendie, de choc électrique, et/ou d'électrocution.
- N'essayez pas de brancher ou de débrancher l'adaptateur secteur avec des mains humides. Ceci constitue un risque de choc électrique ou de mort par électrocution.
- Introduisez les broches de l'adaptateur secteur à fond dans la prise d'alimentation. Dans le cas où les broches de l'adaptateur secteur ne seraient pas introduites correctement, il pourrait se produire un dégagement de chaleur au niveau de la prise, avec un risque d'incendie. En outre, lorsque l'adaptateur secteur est branché à la prise d'alimentation, tout contact avec les broches constitue un risque d'électrocution.
- Ne branchez pas l'adaptateur secteur à une prise dans laquelle les broches ne seraient pas correctement maintenues bien qu'elles soient insérées à fond dans la prise. Il pourrait se produire un dégagement de chaleur au niveau de la prise, avec un risque d'incendie. Pour le remplacement d'une prise d'alimentation de votre installation domestique, veuillez contacter votre revendeur ou un technicien qualifié.
- Ne posez pas l'appareil, un meuble ou tout autre objet, sur le câble, et ne pincez pas le câble. Ne faites pas de nœud avec le cordon d'alimentation et ne l'attachez pas avec d'autres cordons ou câbles. Les câbles d'alimentation doivent être installés de façon à ce que l'on ne puisse pas marcher dessus. Un adaptateur secteur et/ou un cordon d'alimentation endommagé peut provoquer un risque d'incendie ou un choc électrique. Vérifier l'adaptateur secteur et le cordon d'alimentation de temps en temps. En cas d'endommagement, contactez le service après-vente PIONEER le plus proche ou votre revendeur local, pour remplacement.

Précaution concernant les ondes radio

Cet appareil utilise comme onde radio une fréquence de 2,4 GHz, c'est-à-dire une bande utilisée par d'autres systèmes sans fil (Fours à micro-ondes, téléphones sans fil, etc.).

Si des parasites apparaissent sur les images télévisées, il est possible que cet appareil (y compris ceux qu'il prend en charge) provoquent des interférences sur le connecteur d'entrée de votre téléviseur, les images vidéo, le tuner satellite, etc.

Dans ce cas, augmentez la distance entre la prise d'entrée d'antenne et cet appareil (y compris les produits pris en charge par cet appareil).

- Pioneer n'est pas responsable d'un mauvais fonctionnement du produit Pioneer compatible due à une erreur/défaillance de la connexion réseau et/ou de l'appareil raccordé. Veuillez contacter votre fournisseur de service Internet ou le fabricant du périphérique du réseau.
- Un abonnement payant auprès d'un fournisseur d'accès Internet est nécessaire pour utiliser Internet.

NOTE IMPORTANTE SUR LE CÂBLE D'ALIMENTATION

Tenir le câble d'alimentation par la fiche. Ne pas débrancher la prise en tirant sur le câble et ne pas toucher le câble avec les mains mouillées. Cela risque de provoquer un court-circuit ou un choc électrique. Ne pas poser l'appareil ou un meuble sur le câble. Ne pas pincer le câble. Ne pas faire de nœud avec le câble ou l'attacher à d'autres câbles. Les câbles d'alimentation doivent être posés de façon à ne pas être écrasés. Un câble abîmé peut provoquer un risque d'incendie ou un choc électrique. Vérifier le câble d'alimentation de temps en temps. Contacter le service après-vente PIONEER le plus proche ou le revendeur pour un remplacement.

S002*_A1_Fr

Nous vous remercions d'avoir acheté ce produit Pioneer.

Veuillez lire attentivement ce mode d'emploi afin d'apprendre à manipuler votre modèle correctement. Lorsque vous avez terminé, rangez ces instructions en lieu sûr afin de pouvoir vous y référer à l'avenir.

Table des matières

01 Préparatifs

Contenu de l'emballage	5
Mise en place des piles dans la télécommande	5

02 Les organes et leurs fonctions

Télécommande	6
Utilisation de la télécommande	7
Panneau avant	8
Panneau supérieur/Panneau latéral	9

03 Connexions

Raccordement de l'antenne	10
Utilisation des antennes externes	10
Connexion au secteur	10
Fixation pour une utilisation murale	11

04 Pour commencer

Pour allumer l'appareil	12
Réglage de l'horloge	12
Commandes générales	12
Fonction d'entrée	12
Contrôle de la luminosité de l'affichage	12
Réglage automatique du volume	12
Commande de volume	12
Sourdisse	13
Commandes de son	13
Equalizer	13
Touche P.BASS	13
Touche de réglage grave/aigu	13
Réglage du minuteur de réveil	13
Rappel de l'alarme de réveil	14
Annulation de l'alarme de réveil	14
Utilisation du réveil	14
Utilisation du minuteur de mise en veille	14
Utilisation avec un casque	14

05 Lecture d'une source iPod/iPhone/iPad

Vérification des modèles d'iPod/iPhone/iPad pris en charge	15
Connexion de votre iPod/iPhone	15
Fermeture de la station d'accueil iPod/iPhone	16
Connexion d'un iPod/iPhone/iPad à l'aide du support iPad fourni	16
Lecture à partir d'un iPod/iPhone/iPad	16

06 Lecture de disque

Lecture de disques ou de fichiers	17
Lecture avancée de disques MP3/WMA ou CD	18
Recherche directe de morceaux	18
Lecture répétée	18
Lecture aléatoire	18
Lecture des morceaux programmés (CD ou MP3/WMA)	19
Sur l'ordre de lecture des dossiers	19
Spécifiez le dossier de lecture souhaité	20
Sélection des informations affichées	20

07 Lecture USB

Lecture à partir de contenu stocké sur un périphérique USB	21
Lecture répétée	21
Lecture aléatoire	22
Spécifiez le dossier de lecture souhaité	22
Sélection des informations affichées	22

Lecture dans l'ordre souhaité (Lecture programmée)	22
--	----

08 Utilisation du tuner

Écoute d'émissions de radio	23
Accord	23
Mémorisation des stations	23
Rappel d'une station mémorisée	24
Pour balayer les stations prééglées	24
Pour effacer toute la mémoire	24
Utilisation du système RDS (Radio Data System)	24
Présentation du système RDS	24
Recherche de programmes RDS	24
Informations données par RDS	25
Utilisation de la fonction de mémorisation automatique des stations de radio (ASPM)	25
Remarques au sujet du fonctionnement RDS	25

09 Autres raccordements

Connexion de composants auxiliaires	26
-------------------------------------	----

10 Lecture audio Bluetooth® (X-SMC2 uniquement)

Lecture de musique par la technologie sans fil Bluetooth	27
Fonctionnement par télécommande	27
Association avec l'appareil (enregistrement initial)	27
Écouter de la musique sur l'appareil à partir d'un périphérique sans fil Bluetooth	28
BT STANDBY	28
Précaution concernant les ondes radio	28
Limite de fonctionnement	29
Réflexions des ondes radio	29
Précautions relatives aux connexions à des produits pris en compte par cet appareil	29

11 Informations supplémentaires

Guide de dépannage	30
Dimensions (Arrière)	32
Types de disque et formats de fichiers lisibles	33
À propos des CD protégés contre la copie	33
Formats de fichiers audio pris en charge	33
Précautions d'utilisation	33
Lors d'un déplacement de l'appareil	33
Ne saisissez pas l'appareil par la station d'accueil pour le déplacer	33
Emplacement d'installation	33
Ne posez pas d'objets sur cet appareil	34
À propos de la condensation	34
Nettoyage de l'appareil	34
Nettoyage de la lentille	34
Manipulation d'un disque	34
Rangement	34
Nettoyage des disques	34
À propos des disques de forme particulière	35
À propos de l'iPod/iPhone/iPad	35
À propos de apt-X	35
Configuration de la fonction de mise hors tension automatique	35
Rétablissement de tous les réglages à leur valeur par défaut	35
Spécifications	36

Chapitre 1 :

Préparatifs

Contenu de l'emballage

Veillez vérifier que les accessoires suivants sont présents dans la boîte quand vous l'ouvrez.

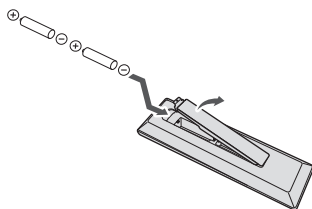
- Télécommande
- Cordon d'alimentation
- Adaptateur secteur
- Piles « AAA (R03) » x 2
- Antenne FM à fil
- Support pour iPad
- Carte de garantie
- Guide rapide
- Mode d'emploi (CD-ROM)

Remarque

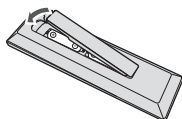
- CD-ROM: Lecture non prise en charge par cet appareil.

Mise en place des piles dans la télécommande

1 Ouvrez le couvercle arrière et insérez les piles comme sur l'illustration ci-dessous.



2 Refermez le couvercle arrière.



Les piles fournies avec l'appareil le sont afin de vous permettre de vérifier son fonctionnement ; il se peut donc qu'elles ne durent pas longtemps. Nous recommandons l'usage de piles alcalines, dont la durée de vie est supérieure.

ATTENTION

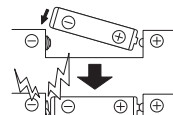
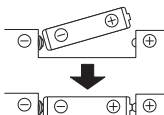
- Lors de l'insertion des piles, veillez à ne pas endommager les ressorts des bornes ⊖ de chaque pile. Les piles risqueraient de fuir ou de surchauffer.



Insérez la pile en alignant le pôle ⊖ avec la borne ⊖ de la télécommande



Si une pile force et déforme la borne ⊖, cela peut créer un risque de court-circuit de la pile alcaline.



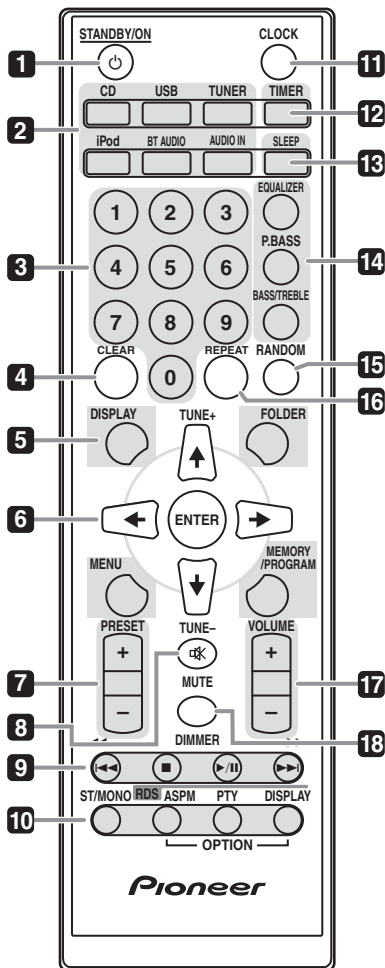
La borne ⊖ est déformée

- N'utilisez que les piles spécifiées à l'exclusion de toute autre. N'utilisez pas non plus une pile neuve avec une pile usée.
- Lorsque vous insérez les piles dans la télécommande, orientez-les correctement, comme indiqué par les symboles de polarité (⊕ et ⊖).
- Ne chauffez pas les piles, ne les ouvrez pas et ne les jetez pas au feu ou dans l'eau.
- Les piles peuvent avoir des tensions différentes, même si elles ont une taille et une forme identiques. N'utilisez pas ensemble différents types de piles.
- Pour éviter toute fuite d'électrolyte, retirez les piles si vous prévoyez de ne pas utiliser la télécommande pendant un certain temps (1 mois ou plus). Si une pile devait suinter, essayez soigneusement l'intérieur du logement, puis insérez de nouvelles piles. Si l'électrolyte d'une pile devait couler et se répandre sur votre peau, nettoyez le liquide avec une grande quantité d'eau.
- Lorsque vous éliminez des piles / batteries usées, veuillez vous conformer aux normes gouvernementales ou aux règles des institutions publiques environnementales en vigueur dans votre pays ou région.
- **AVERTISSEMENT**
N'utilisez ni ne conservez les piles sous la lumière directe du soleil ou dans un endroit excessivement chaud, comme une voiture ou à proximité d'un appareil de chauffage. Les piles risqueraient de fuir, de surchauffer, d'exploser ou de s'enflammer. Leur durée de vie ou leur performance pourrait également être réduite.

Chapitre 2 :

Les organes et leurs fonctions

Télécommande

**1** **STANDBY/ON**

Cette touche permet de mettre l'appareil en mode de veille et sous tension (page 12).

2 **Touches de fonction d'entrée**

Pour sélectionner la source d'entrée de cet appareil (pages 16, 17, 21, 23, 26 et 27).

3 **Touches numériques (0 à 9)**

Ces touches permettent d'entrer des numéros (page 18).

4 **CLEAR**

Pour effacer la programmation de lecture (pages 19 et 24).

5 **Touches de commande DISPLAY**

Appuyez pour changer l'affichage des morceaux en cours de lecture à partir d'une source CD ou USB (page 20).

FOLDER

Pour sélectionner le dossier souhaité sur un disque MP3/WMA ou sur un périphérique de stockage de masse USB (pages 19 et 22).

MENU

Pour accéder au menu.

MEMORY/PROGRAM

Pour mettre en mémoire ou programmer un disque MP3/WMA (page 19).

6 **(TUNE +/-), ENTER**

Utilisez ces touches pour sélectionner les paramètres du système, basculer entre les modes et confirmer les actions.

La touche **TUNE +/-** permet de rechercher/parcourir les fréquences de station de radio (page 23).

7 **PRESET +/-**

Ces touches permettent de sélectionner des stations de radio pré-réglées (page 23).

8 **MUTE**

Permet de couper/restaurer le son (page 13).

9 **Touches de commande de la fonction de lecture**

Ces touches permettent de contrôler chacune des fonctions après avoir sélectionné la fonction désirée à l'aide des touches de fonctions d'entrée (page 17).

10 Touches de commande de pré réglage Tuner ST/MONO

Pour permuter entre le mode audio stéréo et le mode mono (page 23).

RDS ASPM

Pour effectuer une recherche automatique des stations de radio RDS (page 24).

RDS PTY

Permet de rechercher des programmes de type RDS (page 24).

RDS DISPLAY

Pour changer le mode d'affichage des informations RDS (page 24).

11 CLOCK

Pour le réglage de l'horloge (page 12).

12 TIMER

Pour le réglage du réveil (page 13).

13 SLEEP

Voir la section *Utilisation du minuteur de mise en veille* à la page 14.

14 Touches de contrôle du son

Pour ajuster la qualité du son (page 13).

15 RANDOM

Pour lire dans un ordre aléatoire les pistes d'un CD, d'un iPod ou d'un périphérique USB (pages 18 et 22).

16 REPEAT

Pour modifier les paramètres de lecture répétée à partir d'un CD, d'un iPod ou d'un périphérique USB (pages 18 et 21).

17 Touches de commande de pré réglage

Volume

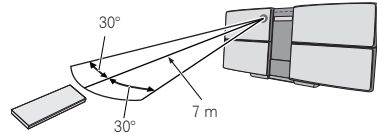
Pour ajuster le volume d'écoute (page 12).

18 DIMMER

Permet d'obscurcir ou d'éclaircir l'affichage. Quatre étapes sont nécessaires pour commander la luminosité (page 12).

Utilisation de la télécommande

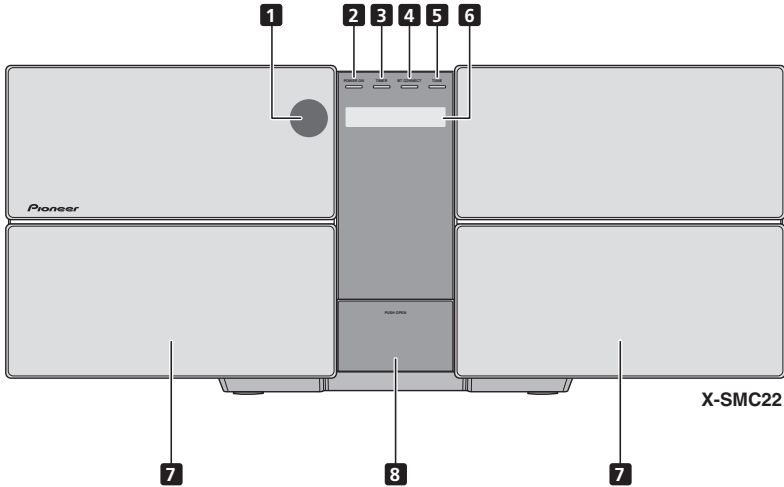
La télécommande a une portée d'environ 7 mètres avec un angle de 30° par rapport au capteur de télécommande.



Gardez à l'esprit ce qui suit lorsque vous utilisez la télécommande :

- Assurez-vous de l'absence d'obstacles entre la télécommande et le capteur de l'appareil.
- La télécommande risque de ne pas fonctionner correctement si la lumière du soleil ou une lampe fluorescente puissante éclaire le capteur de l'appareil.
- Les télécommandes d'autres appareils peuvent interférer les unes sur les autres. Évitez d'utiliser des télécommandes, contrôlant d'autres équipements placés à proximité de cet appareil.
- Remplacez les piles lorsque vous constatez une diminution de la portée de fonctionnement de la télécommande.

Panneau avant

**1 Capteur de télécommande**

Reçoit les signaux provenant de la télécommande.

2 Témoin POWER ON

Ce voyant s'allume quand l'appareil est sous tension.

3 Témoin TIMER

S'allume lorsque l'appareil est arrêté mais que la fonction de réveil-matin est activée.

4 BT CONNECT (X-SMC22)

Ce voyant clignote pendant la procédure d'association. Le voyant s'arrête de clignoter et reste allumé lorsque la procédure d'association s'est terminée avec succès (page 28).

SLEEP (X-SMC11)

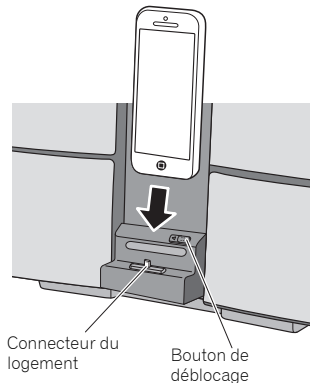
Ce voyant s'allume lorsque la minuterie de veille (**SLEEP**) est activée.

5 TUNE

Ce voyant s'allume lors de la réception d'une station de radio.

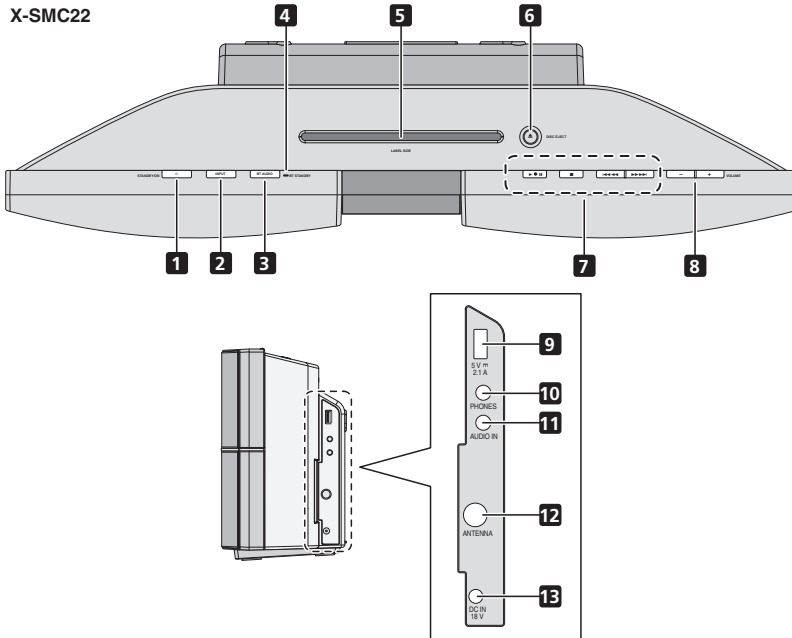
6 Afficheur principal**7 Enceintes****8 Station d'accueil pour iPod/iPhone**

Pour accéder à la station d'accueil iPod/iPhone, appuyez sur le panneau au niveau de l'inscription PUSH OPEN (page 15).



Panneau supérieur/Panneau latéral

X-SMC22



1 Touche STANDBY/ON

Cette touche permet de mettre l'appareil en mode de veille et sous tension (page 12).

2 Bouton INPUT

Permet de sélectionner la source d'entrée.

3 Touche BT AUDIO (X-SMC22)

Permet de lire de la musique à partir d'un équipement doté de la fonctionnalité *Bluetooth* (page 27).

Touche SLEEP (X-SMC11)

Voir la section *Utilisation du minuteur de mise en veille* à la page 14.

4 BT STANDBY (X-SMC22)

Pour changer l'état de la fonction de veille *Bluetooth* (BT STANDBY), appuyez sur le bouton BT AUDIO pendant 3 secondes.

5 Logement du disque

6 EJECT

Pour éjecter le disque.

7 Touches de commande de la fonction de lecture

Ces touches permettent de sélectionner la piste ou le fichier à lire. Pour arrêter la lecture en cours. Pour arrêter la lecture ou reprendre la lecture à partir de l'endroit où elle a été mise en pause.

8 VOLUME +/-

Pour ajuster le volume d'écoute (page 12).

9 Prise USB

Permet de raccorder votre périphérique de stockage de masse USB ou votre iPod/iPhone/iPad Apple pour l'utiliser comme source audio (pages 16 et 21).

10 Prise casque / écouteurs

Permet de raccorder un casque. Lorsque le casque est branché, les enceintes ne fournissent aucun son (page 14).

11 Prise AUDIO IN

Pour raccorder un équipement auxiliaire à l'aide d'un câble stéréo mini-jack (page 26).

12 Prise d'antenne FM

Branchez ici l'antenne filaire FM fournie (page 10).

13 Prise d'alimentation CC

Branchez l'adaptateur secteur fourni (page 10).

Chapitre 3 :

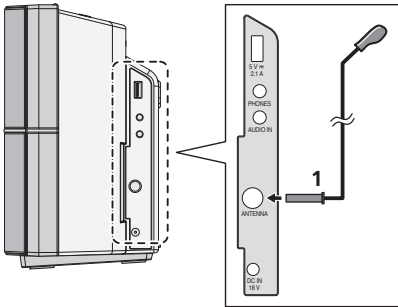
Connexions

⚠ ATTENTION

- Veillez à mettre l'appareil hors tension et à débrancher le cordon d'alimentation de la prise secteur à chaque fois que vous effectuez ou que vous modifiez des connexions.
- Branchez le cordon d'alimentation une fois que toutes les connexions entre les différents équipements ont été effectuées.

Raccordement de l'antenne

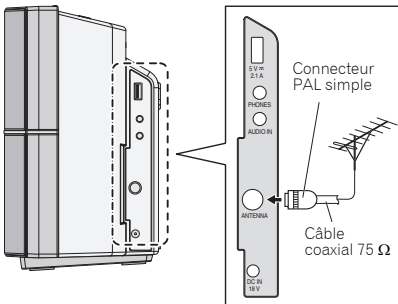
Raccordez l'antenne filaire FM comme indiqué ci-dessous. Pour améliorer la réception et la qualité du son, raccordez les antennes externes (voir la section *Utilisation des antennes externes* ci-dessous).

**1 Raccordez l'antenne filaire FM à la prise d'antenne FM.**

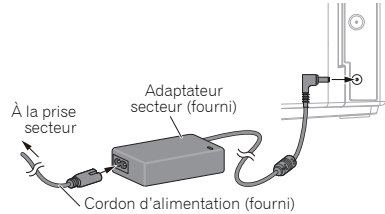
Pour de meilleurs résultats, déroulez l'antenne FM et fixez-la sur un mur ou sur un encadrement de porte. Tendez-la, elle ne doit pas être enroulée.

Utilisation des antennes externes**Pour améliorer la réception FM**

Utilisez un connecteur de type PAL (non fourni) pour raccorder une antenne FM externe.

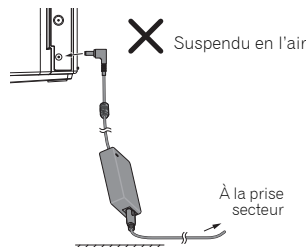
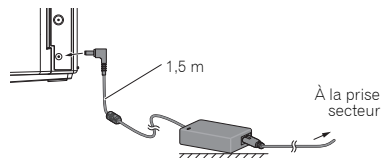
**Connexion au secteur**

Après avoir effectué toutes les connexions, branchez l'appareil sur une prise secteur.

**1 Branchez l'adaptateur secteur fourni sur la prise DC IN située sur le côté droit de l'appareil.****2 Raccordez une extrémité du cordon d'alimentation à l'adaptateur secteur et branchez l'autre extrémité à une prise secteur.****⚠ ATTENTION**

- N'utilisez aucun autre cordon d'alimentation que celui fourni avec cet appareil.
- N'utilisez pas le cordon d'alimentation fourni à d'autres fins que celles décrites ci-dessous.
- Le cordon de l'adaptateur secteur a une longueur de 1,5 m. Veillez à ce que l'adaptateur secteur ne soit pas suspendu en l'air.

○ En contact avec le sol



Fixation pour une utilisation murale

⚠ ATTENTION

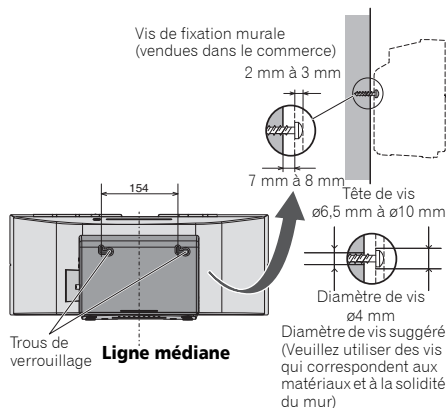
Lorsque vous fixez l'appareil au mur, serrez fermement les vis de fixation murale (vendues séparément) dans le mur, et vérifiez que le mur peut supporter sans risque le poids de l'appareil. Si les matériaux de construction et/ou le mur ne sont pas assez résistants pour supporter le poids de l'appareil, la fixation murale de l'appareil représenterait un risque de chute de ce dernier.

Ne connectez pas un iPad/iPad mini à la station d'accueil. L'appareil n'est pas compatible avec ces équipements. Ne connectez aucun équipement non compatible. Veuillez consulter la liste des équipements pris en charge en page 15. L'iPad/iPad mini pourrait tomber et provoquer des blessures ou basculer et endommager l'appareil (en particulier la partie connecteur).

Installez l'appareil au mur uniquement après avoir effectué toutes les connexions (y compris USB et casque). Si vous avez besoin de changer les connexions, décrochez l'appareil du mur au préalable. Lorsque les connexions sont effectuées, raccordez le cordon d'alimentation à la prise secteur et accrochez l'appareil au mur.

1 Vissez les vis de fixation murale dans le mur, en respectant l'écartement (154 mm) du dispositif de fixation.

Voir *Dimensions (Arrière)* à la page 32.



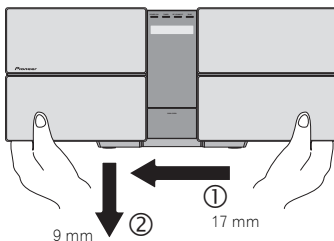
2 Insérez les vis de fixation murale dans les trous de verrouillage.

🔧 Remarque

- Ne lâchez pas l'appareil car il n'est pas encore fixé et il pourrait tomber. Passez immédiatement à l'étape 3.

3 Faites glisser l'appareil vers la gauche puis vers le bas.

Vérifiez que l'appareil est correctement attaché.



🔧 Remarque

- Pour décrocher l'appareil du mur, suivez l'opération inverse de celle effectuée pour l'attacher. Faites glisser l'appareil vers le haut puis vers la droite.
- Lors de la fixation de l'appareil au mur, il existe un risque de chute de l'appareil, selon la manière avec laquelle il a été fixé. Prenez toutes les précautions nécessaires pour éviter les accidents.
- Choisissez un emplacement d'installation suffisamment robuste pour supporter le poids de l'appareil. Si vous ne connaissez pas la solidité du mur (etc.), demandez conseil à un professionnel.
- Nous n'acceptons aucune responsabilité en cas d'accident(s) ou de dommage(s) causé(s) par une installation/fixation inappropriée, une utilisation incorrecte, des modifications, des catastrophes naturelles, etc.
- Placez tous les câbles le long du mur afin d'éviter que quelqu'un ne trébuches dessus.
- Lorsque l'appareil est fixé au mur, veuillez particulièrement à ce que votre iPod/iPhone ne tombe pas.
- Ne saisissez pas l'appareil par la station d'accueil pour iPod/iPhone.

Chapitre 4 :

Pour commencer

Pour allumer l'appareil

Appuyez sur la touche **STANDBY/ON** pour mettre l'appareil sous tension.

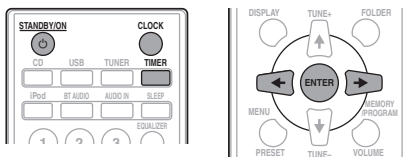
Après utilisation :

Appuyez sur **STANDBY/ON** pour passer en mode veille.

Remarque

- En mode veille, si un iPod/iPhone/iPad est connecté, l'appareil se met en mode de recharge.

Réglage de l'horloge



1 Appuyez sur **STANDBY/ON** pour la mise sous tension.

2 Appuyez sur la touche **CLOCK** de la télécommande.

« **CLOCK** » apparaît sur l'afficheur principal.

3 Appuyez sur la touche **ENTER**.

4 Utilisez les touches **←/→** pour régler le jour, puis appuyez sur **ENTER**.

5 Utilisez les touches **←/→** pour régler l'heure, puis appuyez sur **ENTER**.

6 Utilisez les touches **←/→** pour régler les minutes, puis appuyez sur **ENTER** pour confirmer.

7 Appuyez sur la touche **ENTER**.

Pour vérifier l'heure :

Appuyez sur **CLOCK**. L'afficheur indiquera l'heure pour 10 secondes environ.

Pour remettre l'horloge à l'heure :

Suivez la procédure de « Réglage de l'horloge » à partir de l'étape 1.

Remarque

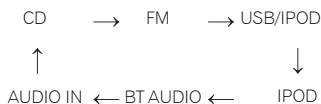
- Remettre l'horloge à l'heure lorsque l'alimentation est rétablie après que l'appareil ait été rebranché ou après une panne d'électricité.

Commandes générales

Fonction d'entrée

La touche **INPUT** située sur le panneau supérieur de l'appareil permet de permuter la source d'entrée. Appuyez sur la touche **INPUT** à plusieurs reprises pour sélectionner la source souhaitée.

X-SMC22



X-SMC11



Contrôle de la luminosité de l'affichage

Appuyez sur la touche **DIMMER** pour atténuer la luminosité de l'affichage. Quatre étapes sont nécessaires pour commander la luminosité.

Réglage automatique du volume

Si vous mettez en marche ou si vous arrêtez l'appareil avec le volume réglé au niveau 31 ou supérieur, le volume se règle automatiquement sur 30.

Commande de volume

Pour augmenter ou diminuer le volume, utilisez les touches **VOLUME +/-** de la télécommande ou de l'appareil.

⚠ ATTENTION

- Le niveau sonore émis à un réglage donné du volume dépend, entre autres facteurs, du rendement des enceintes et du lieu d'utilisation. Il est conseillé d'éviter l'exposition à des niveaux de volume élevés. Éviter de trop élever le volume. Écoutez de la musique à des niveaux modérés. Un volume sonore excessif émis par les écouteurs et le casque peut endommager l'ouïe.

Sourdine

Pour couper le son temporairement, maintenez enfoncée la touche **MUTE** de la télécommande. Appuyer de nouveau pour restaurer le volume.

Commandes de son

Equalizer

Lorsque vous appuyez sur la touche **EQUALIZER**, le mode en cours est affiché. Pour changer de mode, appuyez à plusieurs reprises sur la touche **EQUALIZER** jusqu'à ce que le mode audio souhaité s'affiche.

→ FLAT	Son de base à caractéristique plate.
↓	
ACTIVE	Son puissant avec accentuation des registres grave et aigu.
↓	
IALOGUE	Son permettant une meilleure écoute de la radio et de la parole.
↓	
NIGHT	Son permettant une meilleure écoute à bas volume, par exemple la nuit.
↓	
WALL	Ce mode permet d'améliorer l'équilibre des plages de fréquences en cas d'installation de l'appareil au mur.
↓	
COMP	Ce mode permet d'améliorer la qualité d'écoute des fichiers audio compressés, tels que le format MP3.

Touche P.BASS

Lors de la première mise sous tension de l'appareil, le mode **P.BASS** est activé. Ce mode accentue les fréquences graves. Pour annuler le mode **P.BASS**, appuyez sur la touche **P.BASS** de la télécommande.

Touche de réglage grave/aigu

Appuyez sur la touche **BASS/TREBLE** puis utilisez les touches **↑/↓/←/→** pour régler les graves ou les aigus.

📌 Remarque

- Les fonctions **EQUALIZER** et **P.BASS** ne peuvent pas être utilisées simultanément. La dernière fonction à avoir été utilisée sera utilisée la prochaine fois.
- La fonction **BASS/TREBLE** peut être utilisée simultanément avec les fonctions **EQUALIZER** ou **P.BASS**.

Lorsqu'une des deux fonctions ci-dessus est sélectionnée, la fonction qui n'est pas sélectionnée est affichée comme suit.

1 Lorsque le réglage de la fonction **P.BASS (ON/OFF)** est changé.

- EQUALIZER** : FLAT

2 Lorsque le réglage de la fonction **EQUALIZER** est changé.

- P.BASS** : OFF

Réglage du minuteur de réveil

Vous pouvez modifier les réglages de l'alarme de réveil-matin en cours ou définir une nouvelle alarme.

1 Appuyez sur **⏻ STANDBY/ON** pour la mise sous tension.

2 Appuyez sur la touche **TIMER**.

3 Utilisez les touches **←/→** pour sélectionner « **ONCE** » (une fois) ou « **DAILY** » (tous les jours), puis appuyez sur **ENTER**.

ONCE – Le réveil-matin se déclenchera une seule fois à l'heure choisie.

DAILY – Le réveil-matin se déclenchera à l'heure choisie pour le jour choisi.

4 Utilisez les touches **←/→** pour sélectionner l'option « **TIMER SET** », puis appuyez sur la touche **ENTER**.

5 Utilisez les touches **←/→** pour sélectionner la source de lecture utilisée par le réveil, puis appuyez sur la touche **ENTER**.

- Les sources d'entrée **CD, FM, USB/IPOD, IPOD, BT AUDIO (X-SMC22)** et **AUDIO IN** peuvent être sélectionnées comme source de lecture.

6 Utilisez les touches **←/→** pour sélectionner le jour de l'alarme, puis appuyez sur la touche **ENTER**.

7 Utilisez les touches **←/→** pour régler l'heure, puis appuyez sur **ENTER**.

8 Utilisez les touches **←/→** pour définir les minutes, puis appuyez sur **ENTER**.

- Programmer l'heure d'arrêt comme décrit dans les étapes 7 et 8.

9 Réglez le volume à l'aide de la touche **VOLUME +/-**, puis appuyez sur **ENTER**.

10 Appuyez sur **⏻** **STANDBY/ON** pour passer en mode veille.

- Le voyant **TIMER** s'allume.

Rappel de l'alarme de réveil

Un réglage de réveil-matin peut être réutilisé.

1 Suivez les étapes 1 à 3 décrite dans la section « **Setting the wake-up timer** ».

2 Appuyez sur **⬅️/➡️** pour sélectionner « **TIMER ON** », puis appuyez sur **ENTER**.

Annulation de l'alarme de réveil

Pour désactiver la fonction réveil-matin.

1 Suivez les étapes 1 à 3 décrite dans la section « **Setting the wake-up timer** ».

2 Appuyez sur **⬅️/➡️** pour sélectionner « **TIMER OFF** », puis appuyez sur **ENTER**.

Utilisation du réveil

1 Appuyez sur **⏻** **STANDBY/ON** pour couper l'alimentation.

2 Au moment du réveil, cet appareil sera automatiquement mis sous tension et il fera entendre la source d'entrée sélectionnée.

Remarque

- Si au moment où le réveil-matin doit se déclencher, aucun iPod/iPhone/iPad n'est connecté à l'appareil ou aucun disque n'est inséré dans ce dernier, l'appareil se mettra en marche mais ne lira aucune piste.
- Certains disques ne conviennent pas à une lecture automatique au moment du réveil.
- Lors du réglage de la fonction réveil-matin, définissez une plage de lecture d'au moins une minute entre le début et la fin.

Utilisation du minuteur de mise en veille

Le minuteur de mise en veille met l'appareil hors tension après le délai spécifié pour que vous puissiez vous endormir l'esprit tranquille.

1 Appuyez de façon répétée sur **SLEEP** pour sélectionner la durée avant la mise à l'arrêt.

Choisissez entre 10 min, 20 min, 30 min, 60 min, 90 min, 120 min, 150 min, 180 min ou Hors service. La nouvelle valeur programmée s'affiche pendant 3 secondes et le réglage est ainsi terminé.

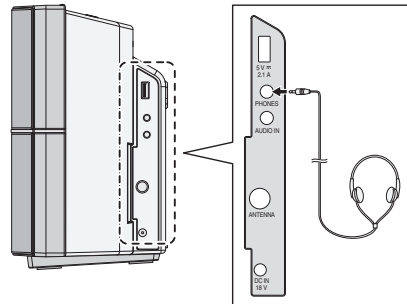
Remarque

- Le minuteur de mise en veille peut être réglé en appuyant sur **SLEEP** pendant que la durée restante est affichée.

Utilisation avec un casque

Branchez le connecteur du casque à la prise **PHONES**.

Lorsque le casque est branché, les enceintes ne fournissent aucun son.



- Ne pas tourner le volume à fond à la mise en route et écouter la musique à des niveaux modérés. Un volume sonore excessif émis par les écouteurs et le casque peut endommager l'ouïe.
- Avant de brancher ou de débrancher le casque, réduire le niveau sonore.
- Utiliser un casque muni d'une fiche de 3,5 mm de diamètre et ayant une impédance de 16 à 50 ohms. L'impédance préconisée est de 32 ohms.

Chapitre 5 :

Lecture d'une source iPod/iPhone/iPad

En raccordant simplement votre iPod/iPhone/iPad à cet appareil, vous pouvez profiter d'un son de grande qualité directement à partir de votre iPod/iPhone/iPad. Les commandes de lecture de musique stockées sur un iPod/iPhone/iPad peuvent être effectuées directement sur cet appareil ou depuis l'iPod/iPhone/iPad.

Vérification des modèles d'iPod/iPhone/iPad pris en charge

Les iPod/iPhone/iPad utilisables sur cet appareil sont indiqués ci-après.

iPod/iPhone/iPad	Connecteur de la station d'accueil (connecteur «Lightning»)	Prise USB
iPhone 5	✓	✓
iPhone 4S	—	✓
iPhone 4	—	✓
iPhone 3GS	—	✓
iPhone 3G	—	✓
iPhone	—	✓
iPad mini	—	✓
iPad (3/4G)	—	✓
iPad 2	—	✓
iPod nano 7G	✓	✓
iPod nano (3/4/5/6G)	—	✓
iPod touch 5G	✓	✓
iPod touch (1/2/3/4G)	—	✓

⚠ ATTENTION

Ne connectez pas un iPad/iPad mini à la station d'accueil. L'appareil n'est pas compatible avec ces équipements. Ne connectez aucun équipement non compatible. L'iPad/iPad mini pourrait tomber et provoquer des blessures ou basculer et endommager l'appareil (en particulier la partie connecteur).

✍ Remarque

- Pioneer ne garantit pas que cet appareil convienne à des iPod/iPhone/iPad, autres que ceux qui sont spécifiés.
- Certaines fonctions peuvent ne pas être accessibles en fonction du modèle et de la version du logiciel.
- L'emploi de l'iPod/iPhone/iPad est autorisé pour la reproduction de contenus non protégés ou de contenus que l'utilisateur est autorisé à reproduire légalement.
- Les fonctions telles que l'égaliseur ne peuvent pas être commandées en utilisant ce système et nous recommandons de désactiver l'égaliseur avant la connexion.

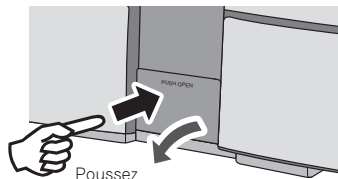
- Pioneer ne peut en aucun cas être tenu responsable pour toute perte directe ou indirecte, liée à un problème ou une perte des données enregistrées à la suite d'une défaillance de l'iPod/iPhone/iPad.
- Pour des instructions détaillées sur l'utilisation de l'iPod/iPhone/iPad, veuillez vous reporter au mode d'emploi qui accompagne votre iPod/iPhone/iPad.
- Ce système a été développé et testé pour la version du logiciel iPod/iPhone/iPad indiquée sur le site Web de Pioneer (<http://pioneer.jp/homeav/support/ios/eu/>).
- L'installation sur votre iPod/iPhone/iPad de versions de logiciel autres que celles indiquées sur le site Web de Pioneer peut provoquer des problèmes d'incompatibilité avec ce système.
- Cette unité ne peut pas servir pour enregistrer un CD, une émission d'un tuner ou le contenu d'un iPod/iPhone/iPad.

Connexion de votre iPod/iPhone

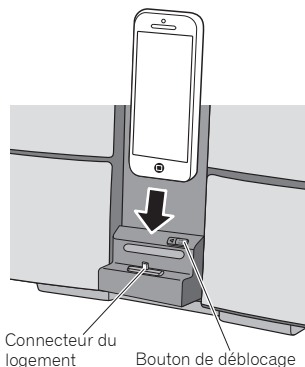
🔔 Important

- Si vous utilisez un rabat de protection iPod/iPhone vendu dans le commerce, vous ne pourrez peut-être pas connecter votre iPod/iPhone à la station d'accueil de l'appareil.

1 Appuyez sur le panneau PUSH OPEN.



2 Connectez votre iPod/iPhone.



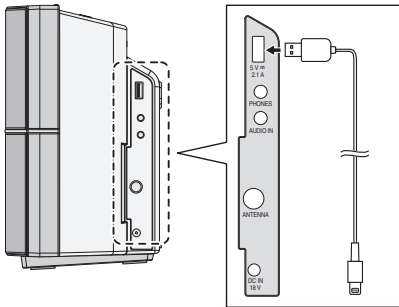
Fermeture de la station d'accueil iPod/iPhone

- Lors de la fermeture de la station d'accueil, faites glisser le bouton de déblocage une fois vers la gauche. Ceci a pour effet de déverrouiller la station d'accueil et de rétablir sa position d'origine.

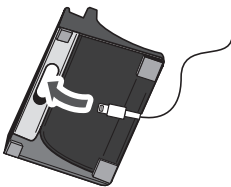


Connexion d'un iPod/iPhone/iPad à l'aide du support iPad fourni

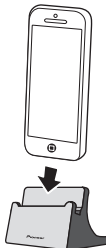
1 Raccordez le câble iPod/iPhone/iPad à la prise USB sur le côté de l'appareil.



2 Faites passer le câble de l'iPod/iPhone/iPad à travers le bas du support et connectez-le à l'iPod/iPhone/iPad.



3 Placez l'iPod/iPhone/iPad sur le support.



Lecture à partir d'un iPod/iPhone/iPad

1 Connectez votre iPod/iPhone/iPad.

- Si un iPod/iPhone/iPad est connecté alors que l'appareil est déjà en marche, la lecture à partir de l'iPod/iPhone/iPad ne commence pas.

2 Appuyez sur la touche iPod de la télécommande ou sélectionnez USB comme source d'entrée.

L'indication « IPOD » ou « USB/IPOD » apparaît sur l'affichage de l'appareil.

- Les commandes de l'appareil disponibles pour la lecture à partir d'un iPod/iPhone/iPad sont ► II, I◀◀, ◀◀, ►►►.
- Dans les cas suivants, actionnez directement votre iPod/iPhone/iPad :
 - Recherche d'un fichier par le nom d'artiste ou le genre.
 - Utilisation en cours du mode de lecture répétée ou aléatoire.

ATTENTION

- Quand votre iPod/iPhone/iPad est connecté à cet appareil et que vous souhaitez le faire fonctionner en le touchant directement, assurez-vous de tenir l'iPod/iPhone/iPad avec l'autre main pour éviter un mauvais fonctionnement causé par un contact défectueux.

Remarque

- Pour des instructions détaillées sur l'utilisation de l'iPod/iPhone/iPad, veuillez vous reporter au mode d'emploi qui accompagne votre iPod/iPhone/iPad.
- L'iPod/iPhone/iPad se charge chaque fois qu'il est connecté à cet appareil. (Cela vaut également lorsque l'appareil est en mode veille.)
- Lorsque la source d'entrée de l'appareil est changée de l'iPod vers une autre source, la lecture à partir de l'iPod/iPhone/iPad est arrêtée temporairement.

Important

Si cet appareil ne peut assurer la lecture de votre iPod/iPhone/iPad, effectuez les vérifications suivantes :

- Vérifiez si l'iPod/iPhone/iPad est pris en charge par cet appareil.
- Reconnectez l'iPod/iPhone/iPad à l'appareil. Si cela ne permet pas de résoudre le problème, essayez de réinitialiser votre iPod/iPhone/iPad.
- Vérifiez si le micrologiciel de l'iPod/iPhone/iPad est pris en charge par l'appareil.

Si l'iPod/iPhone/iPad ne peut pas être utilisé, vérifiez les points suivants :

- L'iPod/iPhone/iPad est-il raccordé correctement ? Reconnectez l'iPod/iPhone/iPad à l'appareil.
- L'iPod/iPhone/iPad est-il figé ? Essayez de réinitialiser l'iPod/iPhone/iPad et de le reconnecter à l'appareil.

Chapitre 6 :

Lecture de disque

Ce système peut lire un disque CD standard, un disque CD-R/RW en format CD et un CD-R/RW avec un fichier MP3 ou WMA, mais ne peut pas enregistrer sur ces types de CD. Certains disques audio CD-R et CD-RW peuvent être illisibles à cause de l'état du disque ou du dispositif utilisé pour l'enregistrement.

MP3 :

MP3 est un format de compression. Il s'agit de l'acronyme de MPEG Audio Layer 3. MP3 est un code audio qui permet de compresser des données audio de façon significative sans altérer la qualité sonore.

- Ce système prend en charge les fichiers de type MPEG-1/2 Audio Layer 3 (Taux d'échantillonnage : 8 kHz à 48 kHz; Débit binaire : 32 kbps à 320 kbps).
- Pendant la lecture d'un fichier VBR, le compteur sur l'afficher peut différer du temps de lecture en cours.

WMA :

Les fichiers WMA (Windows Media Audio) sont des fichiers de type « Advanced System Format » créés par compression de fichiers audio avec le codec audio Windows Media. Le format WMA est le format de fichier audio développé par Microsoft pour le lecteur Windows Media.

- Ce système prend en charge les fichiers de type WMA (Taux d'échantillonnage : 32 kHz/44,1 kHz/ 48 kHz; Débit binaire : 64 kbps à 320 kbps).
- Pendant la lecture d'un fichier VBR, le compteur sur l'afficher peut différer du temps de lecture en cours.

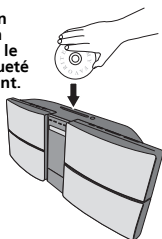
Lecture de disques ou de fichiers

1 Appuyez sur \odot STANDBY/ON pour la mise sous tension.

2 Appuyez sur la touche CD de la télécommande ou utilisez la touche INPUT de l'appareil pour sélectionner la source d'entrée CD.

3 Insérez un disque.

Insérez un disque en orientant le côté étiqueté vers l'avant.



- Insérez-le au centre de la fente de chargement et enfoncez-le délicatement.
- Le disque est automatiquement attiré à l'intérieur.

4 Appuyez sur $\blacktriangleright \parallel$ pour lancer la lecture du disque.

Après la lecture de la dernière plage, l'appareil s'arrête automatiquement.

⚠ ATTENTION

- N'insérez pas plusieurs disques à la fois dans la fente de disque.
- Ne pas utiliser de disques de formes spéciales (cœur, octogone, etc.). Ceci risque de provoquer des dysfonctionnements.
- Si le disque ne se loge pas en douceur, ne forcez pas son insertion. Retirez-le de la fente et essayez de l'insérer à nouveau. Forcer l'insertion du disque pourrait l'endommager ou provoquer une défaillance.
- Ne touchez pas la surface enregistrée du disque, car des empreintes de doigts et des souillures pourraient entraver la lecture.
- Les disques de 8 cm ne peuvent pas être lus. N'essayez pas d'utiliser un adaptateur pour CD de 8 cm afin de lire de tels disques, car ceci pourrait provoquer une défaillance.
- N'introduisez pas d'eau ni de corps étrangers dans la fente de disque. Ceci risquerait de provoquer des dysfonctionnements.

📖 Remarque

- L'appareil prend plus de temps (environ 20 à 90 secondes) pour lire un disque MP3/WMA qu'un CD ordinaire à cause de la structure de ses informations.
- Lorsque le début de la première piste est atteint en cours de retour rapide, l'appareil passe en mode lecture (uniquement pour les CD).
- En cas de parasites sur télévision ou radio au cours de l'utilisation de disques, éloigner l'appareil du téléviseur ou du poste de radio.

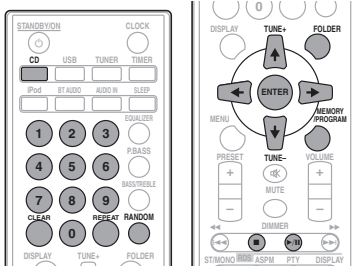
⚙ Astuce

- Si aucune opération n'a été effectuée en mode CD ou si le fichier audio n'a pas été lu depuis plus de 20 minutes, l'appareil se met automatiquement hors tension.
- La fonction de mise hors tension automatique peut être activée/désactivée (**ON/OFF**) (page 35).

Diverses fonctions de disque

Fonction	Appareil principal	Télécommande	Opération
Lecture			Presser en mode d'arrêt.
Arrêt			Utilisable en cours de lecture.
Pause			Utilisable en cours de lecture. Appuyez sur la touche $\blacktriangleright \parallel$ pour reprendre la lecture à partir du point où la lecture a été mise en pause.
Plage haut/bas			Presser en mode de lecture ou d'arrêt. Si vous appuyez sur ces touches lorsque la lecture est à l'arrêt, appuyez ensuite sur la touche $\blacktriangleright \parallel$ pour commencer la lecture de la piste souhaitée.
Avance rapide/inversion			Presser en mode de lecture et la maintenir enfoncée. Relâcher la touche pour reprendre la lecture.

Lecture avancée de disques MP3/WMA ou CD



Recherche directe de morceaux

Vous pouvez utiliser les touches numérotées pour sélectionner et lire les pistes souhaitées du disque inséré dans le lecteur.

Utilisez les touches numérotées de la télécommande pour sélectionner la piste souhaitée pendant que l'appareil est en train de lire le disque.

Remarque

- Un numéro de plage supérieur au nombre de plages sur le disque ne peut pas être sélectionné.

Arrêt de la lecture :

Appuyez sur la touche ■.

Lecture répétée

Avec répétition lecture, l'appareil peut relire continuellement une piste toutes les pistes ou une séquence programmée.

Pour répéter la lecture d'une piste :

Appuyez à plusieurs reprises sur la touche **REPEAT** jusqu'à ce que l'indication « RPT ONE » apparaisse. Appuyez sur la touche **ENTER**.

Pour répéter tous les morceaux :

Appuyez à plusieurs reprises sur la touche **REPEAT** jusqu'à ce que l'indication « RPT ALL » apparaisse. Appuyez sur la touche **ENTER**.

Pour répéter des morceaux souhaités :

Suivez les étapes 1 à 5 décrites dans la section « Lecture des morceaux programmés (CD ou MP3/WMA) » à la page suivante, puis appuyez sur la touche **REPEAT** à plusieurs reprises jusqu'à ce que l'indication « RPT ALL » apparaisse. Appuyez sur la touche **ENTER**.

Pour annuler la répétition :

Appuyez à plusieurs reprises sur la touche **REPEAT** jusqu'à ce que l'indication « RPT OFF » apparaisse. Appuyez sur la touche **ENTER**.

Remarque

- Après avoir utilisé la lecture répétée, n'oubliez pas d'appuyer sur la touche ■. Sinon, le disque sera lu continuellement.
- Pendant la lecture répétée, la lecture aléatoire n'est pas disponible.
- Lorsque la fonction de lecture en ordre aléatoire est activée en cours de lecture répétée, la fonction de lecture répétée est annulée.

Lecture aléatoire

Les plages du disque peuvent être lues automatiquement en ordre aléatoire.

Pour lire tous les morceaux dans un ordre aléatoire :

Appuyez à plusieurs reprises sur la touche **RANDOM** jusqu'à ce que l'indication « RDM ON » apparaisse. Appuyez sur la touche **ENTER**.

Pour annuler la lecture aléatoire :

Appuyez à plusieurs reprises sur la touche **RANDOM** jusqu'à ce que l'indication « RDM OFF » apparaisse. Appuyez sur la touche **ENTER**.

Remarque

- Lors de la lecture au hasard, l'appareil reproduit des morceaux dans un ordre aléatoire. (Vous ne pouvez pas choisir l'ordre de lecture des pistes.)
- Pendant la lecture aléatoire, la lecture répétée n'est pas disponible.

- Lorsque la fonction de lecture répétée est activée en cours de lecture en ordre aléatoire, la fonction de lecture en ordre aléatoire est annulée.

Lecture des morceaux programmés (CD ou MP3/WMA)

On peut sélectionner 32 morceaux (maxi) pour la lecture dans un ordre souhaité.

1 En mode arrêt, appuyez sur la touche MEMORY/PROGRAM pour accéder au mode de lecture programmée.

2 Utilisez les touches ◀◀ ▶▶ ou les touches numérotées de la télécommande pour sélectionner les pistes souhaitées.

3 Appuyez sur ENTER pour mémoriser le dossier et le numéro de piste.

4 Répétez les étapes 2 à 3 pour programmer d'autres dossiers/plages. 32 plages au total sont programmables.

- Si vous souhaitez vérifier les pistes programmées, appuyez sur **MEMORY/PROGRAM**.
- En cas d'erreur, les dernières pistes programmées peuvent être effacées de la programmation en appuyant sur la touche **CLEAR**.

5 Appuyez sur ▶ II pour lancer la lecture du disque.

Pour annuler la lecture des morceaux programmés :

Pour annuler la programmation de lecture, appuyez deux fois sur la touche ■ de la télécommande. L'indication « PRG CLR » apparaît sur l'écran et tous les contenus programmés sont effacés.

Ajout de pistes à la programmation :

Appuyez sur **MEMORY/PROGRAM**. Puis suivez les étapes 2 à 3 pour ajouter des pistes.

Remarque

- Lorsqu'un disque est éjecté, la programmation est automatiquement effacée.
- Si vous appuyez sur la touche ⏻ **STANDBY/ON** pour passer en mode veille ou si vous sélectionnez une source différente de **CD**, la programmation sera effacée.
- La lecture aléatoire n'est pas possible en mode de lecture programmée.
- Lorsque la fonction de lecture en ordre aléatoire est activée en cours de lecture programmée, la fonction de lecture programmée est annulée.

Sur l'ordre de lecture des dossiers

Si des fichiers MP3/WMA sont présents dans plusieurs dossiers, un nombre sera automatiquement attribué à chaque dossier.

Ces dossiers peuvent être sélectionnés à l'aide de la touche **FOLDER** de la télécommande. Si le dossier sélectionné contient des formats de fichier qui ne sont pas supportés, le dossier est sauté et le dossier suivant est sélectionné.

Exemple : Voici comment les numéros de dossiers sont attribués lorsque des fichiers aux formats MP3/WMA sont enregistrés.

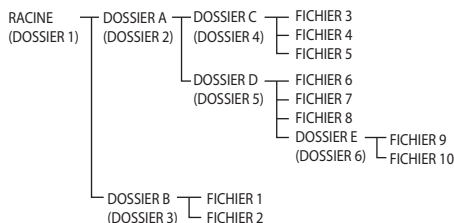
1 Le dossier RACINE est défini comme DOSSIER 1.

2 Pour les dossiers contenus dans le dossier RACINE (DOSSIER A et DOSSIER B), le dossier qui a été enregistré en premier est défini comme DOSSIER 2, puis le dossier qui a été enregistré après comme DOSSIER 3.

3 Pour les dossiers contenus dans le DOSSIER A (DOSSIER C et DOSSIER D), le dossier qui a été enregistré en premier est défini comme DOSSIER 4, puis le dossier qui a été enregistré après comme DOSSIER 5.

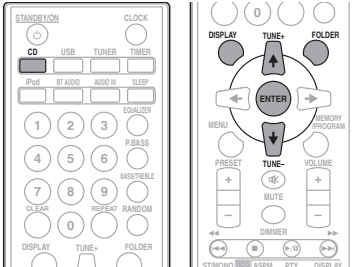
4 Le DOSSIER E qui est contenu dans le DOSSIER D est défini comme DOSSIER 6.

- L'information relative à l'ordre des dossiers et des fichiers écrits sur le disque dépend du logiciel d'écriture. Il est possible que l'appareil ne lise pas les fichiers selon l'ordre prévu.
- L'appareil peut lire un disque contenant jusqu'à 255 dossiers et 999 fichiers MP3/WMA au total (en comptant les fichiers non lisibles).
- Le nombre maximum de dossiers admissibles, y compris le dossier racine ROOT, est de 255 dossiers.



Spécifiez le dossier de lecture souhaité

Pour spécifier le dossier à lire, effectuer la procédure suivante.



1 Appuyez sur la touche CD et chargez un disque MP3/WMA.

2 Appuyez sur FOLDER et utilisez les touches ↑/↓ pour sélectionner le dossier de lecture souhaité.

3 Appuyez sur la touche ENTER.

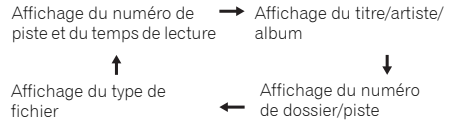
La lecture commence au premier morceau du dossier sélectionné.

- Même lorsque la lecture est arrêtée, il est possible d'utiliser les touches ↑/↓ pour sélectionner un dossier.

Sélection des informations affichées

1 Appuyez sur la touche DISPLAY.

Si le titre, le nom de l'artiste et le nom de l'album ont été enregistrés dans le fichier, ces informations apparaissent sur l'affichage. (L'appareil peut uniquement afficher des caractères alphanumériques. Les caractères autres qu'alphanumériques sont remplacés à l'affichage par des astérisques « * ».)



Remarque

- Les « fichiers WMA protégés contre la copie » et les « fichiers non pris en charge » ne peuvent pas être lus. Dans ce cas, les fichiers sont ignorés automatiquement lors de la lecture.
- Dans certains cas, il est possible qu'aucune information ne puisse être affichée.
- L'affichage du titre, de l'artiste et du nom de l'album est pris en charge uniquement pour les fichiers MP3.

Chapitre 7 :

Lecture USB

Lecture à partir de contenu stocké sur un périphérique USB

Il est possible de produire un son à deux canaux en utilisant l'interface USB située sur le côté de cet appareil.

- Pioneer ne garantit pas que tout fichier enregistré sur un périphérique de stockage USB puisse être lu par l'appareil, ni que ce dernier puisse fournir l'alimentation nécessaire au périphérique de stockage USB. Notez aussi que Pioneer décline toute responsabilité en cas de perte de fichiers d'une clé USB, résultant de la connexion à cet appareil.

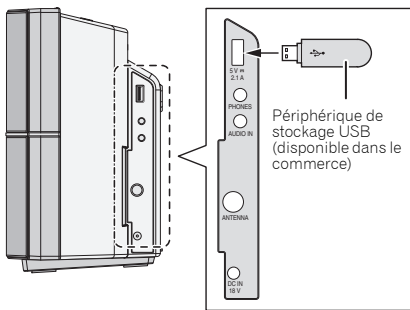
1 Sélectionnez USB comme source d'entrée.

« USB/iPOD » apparaît sur l'afficheur principal.

2 Connectez le périphérique de stockage USB.

Le nombre de dossiers/fichiers stockés sur le périphérique USB connecté à l'appareil apparaît automatiquement sur l'affichage.

- Cet appareil ne prend pas en charge les concentrateurs USB.
- Lorsqu'un iPod/iPhone/iPad est connecté à l'appareil, il commence à se recharger automatiquement depuis l'appareil.



3 Une fois la reconnaissance terminée, appuyez sur la touche ►► pour lancer la lecture.

- Si vous souhaitez changer de source d'entrée, arrêtez d'abord la lecture de la musique stockée sur le périphérique USB, avant de changer de source.

4 Déconnectez le périphérique de stockage USB de la prise USB.

Mettez l'appareil hors tension avant de débrancher le périphérique de stockage USB.

Remarque

- Une clé mémoire flash USB prenant en charge la norme USB 2.0 peut être utilisée.
- Il se peut que cet appareil ne reconnaisse pas certaines clés USB et qu'il ne puisse pas lire les fichiers ou fournir le courant à une clé mémoire USB. Pour plus de détails, voir la section *Lorsqu'un périphérique de stockage USB est connecté* à la page 31.
- Lorsqu'un périphérique de stockage USB n'est pas en cours de lecture et qu'aucune opération n'a été effectuée depuis 20 minutes, l'appareil se met automatiquement à l'arrêt.
- La fonction de mise hors tension automatique peut être activée/désactivée (**ON/OFF**) (page 35).

Lecture répétée

Avec répétition lecture, l'appareil peut relire continuellement une piste toutes les pistes ou une séquence programmée.

Pour répéter la lecture d'une piste :

Appuyez à plusieurs reprises sur la touche **REPEAT** jusqu'à ce que l'indication « RPT ONE » apparaisse. Appuyez sur la touche **ENTER**.

Pour répéter tous les morceaux :

Appuyez à plusieurs reprises sur la touche **REPEAT** jusqu'à ce que l'indication « RPT ALL » apparaisse. Appuyez sur la touche **ENTER**.

Pour répéter des morceaux souhaités :

Suivez les étapes 1 à 5 décrites dans la section « Lecture des morceaux programmés (CD ou MP3/WMA) » à la page suivante, puis appuyez sur la touche **REPEAT** à plusieurs reprises jusqu'à ce que l'indication « RPT ALL » apparaisse. Appuyez sur la touche **ENTER**.

Pour annuler la répétition :

Appuyez à plusieurs reprises sur la touche **REPEAT** jusqu'à ce que l'indication « RPT OFF » apparaisse. Appuyez sur la touche **ENTER**.

Remarque

- Après avoir utilisé la lecture répétée, n'oubliez pas d'appuyer sur la touche ■. Sinon, la lecture du fichier sur le périphérique de stockage USB continuera sans fin.
- Pendant la lecture répétée, la lecture aléatoire n'est pas disponible.
- Lorsque la fonction de lecture en ordre aléatoire est activée en cours de lecture répétée, la fonction de lecture répétée est annulée.

Lecture aléatoire

Un fichier sur un périphérique de stockage USB peut être lu automatiquement en ordre aléatoire.

Pour lire tous les morceaux dans un ordre aléatoire :

Appuyez à plusieurs reprises sur la touche **RANDOM** jusqu'à ce que l'indication « RDM ON » apparaisse. Appuyez sur la touche **ENTER**.

Pour annuler la lecture aléatoire :

Appuyez à plusieurs reprises sur la touche **RANDOM** jusqu'à ce que l'indication « RDM OFF » apparaisse. Appuyez sur la touche **ENTER**.



Remarque

- Lors de la lecture au hasard, l'appareil reproduit des morceaux dans un ordre aléatoire. (Vous ne pouvez pas choisir l'ordre de lecture des pistes.)
- Pendant la lecture aléatoire, la lecture répétée n'est pas disponible.
- Lorsque la fonction de lecture répétée est activée en cours de lecture en ordre aléatoire, la fonction de lecture en ordre aléatoire est annulée.

Spécifiez le dossier de lecture souhaité

Pour spécifier le dossier à lire, effectuer la procédure suivante.

- 1 Sélectionnez la source d'entrée USB et connectez le périphérique de stockage USB.**
- 2 Appuyez sur FOLDER et utilisez les touches ↑/↓ pour sélectionner le dossier de lecture souhaité.**
- 3 Appuyez sur la touche ENTER.**

La lecture commence au premier morceau du dossier sélectionné.

- Même lorsque la lecture est arrêtée, il est possible d'utiliser les touches ↑/↓ pour sélectionner un dossier.

Sélection des informations affichées

L'appareil peut afficher les informations enregistrées dans le périphérique de stockage USB. Pour plus de détails, voir la section *Sélection des informations affichées* à la page 20.

Lecture dans l'ordre souhaité (Lecture programmée)

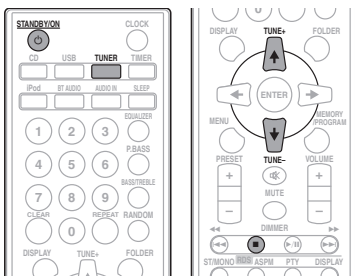
L'appareil peut lire les dossiers enregistrés sur un périphérique de stockage USB dans l'ordre souhaité. Pour plus de détails, voir la section *Lecture des morceaux programmés (CD ou MP3/WMA)* à la page 19.

Chapitre 8 :

Utilisation du tuner

Écoute d'émissions de radio

Les étapes suivantes décrivent la façon de régler les bandes FM à l'aide de la recherche automatique et des fonctions de réglage manuel. Une fois que le tuner est réglé sur une station, vous pouvez mémoriser sa fréquence pour accéder facilement à cette station plus tard. Voir la section *Mémorisation des stations* ci-dessous pour en savoir plus sur la façon de procéder.



Accord

- 1 Appuyez sur la touche **STANDBY/ON** pour mettre l'appareil sous tension.
- 2 Appuyez sur la touche **TUNER**.
- 3 Appuyez sur la touche **TUNE +/-** de la télécommande pour rechercher la station souhaitée.

Réglage automatique :

Appuyez sans relâcher sur la touche **TUNE +/-** ; le balayage des fréquences commence automatiquement et la recherche s'arrête à la première station de radio pouvant être captée.

Accord manuel :

Appuyez à plusieurs reprises sur la touche **TUNE +/-** de la télécommande pour rechercher la station souhaitée.

Remarque

- En cas d'interférence/parasites radio, la recherche automatique peut s'arrêter automatiquement.
- La recherche automatique ignore les stations de radio dont le signal est faible.
- Pour arrêter la recherche automatique, appuyez sur **■**.
- Lorsqu'une station de radio RDS (Radio Data System) est trouvée, sa fréquence s'affiche en premier. Le nom de la station apparaît ensuite.
- La recherche automatique complète des stations peut être effectuée pour les stations RDS en utilisant le mode ASPM de mémorisation automatique des stations de radio (voir page 25).

Pour recevoir une émission FM stéréo :

- Appuyez sur la touche **ST/MONO** pour sélectionner le mode audio stéréo et l'indication « AUTO » apparaît à l'affichage.

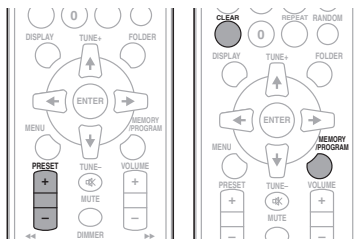
Amélioration d'une réception FM de mauvaise qualité :

1 Appuyez à plusieurs reprises sur la touche **ST/MONO** pour sélectionner **MONO**.

Le tuner passe du mode stéréo au mode mono, ce qui permet d'améliorer la qualité de réception en cas de mauvaise réception.

Mémorisation des stations

Si vous écoutez souvent une station de radio, il peut être pratique d'enregistrer sa fréquence dans le appareil afin de pouvoir y accéder facilement lorsque vous le souhaitez (Stations préréglées). Ceci vous évite d'avoir à rechercher la fréquence chaque fois que vous désirez écouter cette station. Cet appareil peut mémoriser jusqu'à 30 stations.



1 Réglez une station que vous souhaitez mémoriser.

Pour plus d'information à ce sujet, voir la section *Accord*.

2 Appuyez sur **MEMORY/PROGRAM**.

L'affichage du numéro de préréglage clignote.

3 Appuyez sur la touche **PRESET +/-** pour choisir le numéro que vous souhaitez affecter à la station sélectionnée.4 Appuyez sur la touche **MEMORY/PROGRAM** pour enregistrer la station dans la mémoire.

Si l'affichage du numéro de préréglage passe du mode clignotant au mode fixe avant que la station ne soit mise en mémoire, reprenez la procédure à partir de l'étape 2.

- Renouveler les étapes 1 à 4 pour mémoriser d'autres stations ou remplacer une station mise en mémoire. Lorsqu'une nouvelle station est mémorisée, la station mémorisée auparavant sur le même numéro de chaîne sera effacée.

Remarque

- La fonction de sauvegarde conserve les réglages mémorisés pendant quelques heures en cas de panne de courant ou lorsque le cordon d'alimentation secteur est débranché.

Rappel d'une station mémorisée

1 Utiliser la touche PRESET +/- pour sélectionner la station souhaitée.

Pour balayer les stations préréglées

On peut balayer les stations mises en mémoire automatiquement. (Balayage dans la mémoire de présélection)

1 Appuyez sans relâcher sur la touche PRESET +/-.

Le numéro de préréglage s'affiche et le tuner fait défiler les stations mémorisées en s'arrêtant 5 secondes sur chacune.

2 Appuyez de nouveau sur PRESET +/- lorsque le tuner passe sur la station souhaitée.

Pour effacer toute la mémoire

1 Appuyez sur la touche TUNER de la télécommande.

2 Appuyez sur la touche CLEAR jusqu'à ce que l'indication « MEM CLR » apparaisse.

Remarque

- Toutes les stations seront effacées.

Utilisation du système RDS (Radio Data System)

Présentation du système RDS

Le système RDS (système de radiocommunication de données) est utilisé par la plupart des stations de radio FM pour fournir aux auditeurs différents types d'informations—notamment le nom de la station et le type d'émissions diffusées.

L'une des fonctions du système RDS permet d'effectuer une recherche par type de programme. Par exemple, vous pouvez rechercher une station qui diffuse une émission ayant pour type de programme **JAZZ**.

Vous pouvez rechercher les types de programmes suivants :

NEWS – Informations

AFFAIRS – Analyse de l'actualité

INFO – Informations d'ordre général

SPORT – Sport

EDUCATE – Éducation

DRAMA – Pièces radiophoniques, etc.

CULTURE – Culture nationale ou régionale, théâtre, etc.

SCIENCE – Science et technologie

VARIED – Habituellement programmes de discussion, quiz ou entretiens.

POP M – Musique pop

ROCK M – Musique rock

EASY M – Écoute aisée

LIGHT M – Musique classique « légère »

CLASSICS – Musique classique « sérieuse »

OTHER M – Musique ne correspondant à aucune des catégories ci-dessus

WEATHER – Bulletins météorologiques

FINANCE – Rapports de bourse, commerce, ventes, etc.

CHILDREN – Programmes pour enfants

SOCIAL – Affaires sociales

RELIGION – Programmes religieux

PHONE IN – Opinion publique par téléphone

TRAVEL – Voyages et vacances, plutôt qu'annonces de circulation routière

LEISURE – Loisirs et hobbies

JAZZ – Jazz

COUNTRY – Musique country

NATION M – Musique populaire dans une autre langue que l'anglais

OLDIES – Musique populaire des années 50 et 60

FOLK M – Musique folk

DOCUMENT – Documentaires

TEST – Programme spécialement prévu pour tester les équipements ou les récepteurs radio d'urgence.

ALARM – Annonce urgente, dans un cas exceptionnel, qui avertit d'un danger à venir.

Recherche de programmes RDS

Vous pouvez rechercher un type de programme parmi ceux énumérés ci-dessus.

1 Appuyez sur la touche TUNER de la télécommande.

2 Appuyez sur la touche RDS PTY de la télécommande.

L'indication « SELECT » s'affiche pendant environ 6 secondes.

3 Utilisez les touches <<|>> et/ou <=> pour sélectionner le type de programme souhaité.

Le type de programme affiché change à chaque pression sur la touche. Si vous maintenez la touche enfoncée, l'affichage des types de programme défille en continu.

4 Alors que le type de programme sélectionné est affiché (pendant 6 secondes), appuyez de nouveau sur la touche RDS PTY.

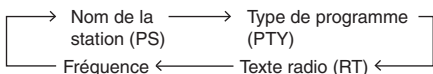
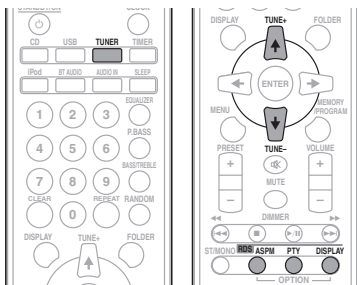
Le type de programme sélectionné s'affiche pendant 2 secondes, puis l'indication « SEARCH » apparaît et la recherche commence.

Remarque

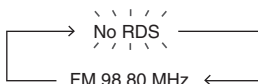
- Si l'affichage arrête de clignoter, renouveler l'opération depuis l'étape 2. Si l'appareil trouve une émission correspondant au type de programme sélectionné, le numéro de la station apparaît pendant environ 8 secondes puis le nom de la station est affiché.
- Si vous souhaitez écouter le même type de programme sur une autre station radio, appuyez sur la touche **RDS PTY** pendant que le numéro ou le nom de la station clignote à l'affichage. L'appareil recherche alors une autre station.
- Si aucune station n'est trouvée, « NO FOUND » apparaît pendant 4 secondes.

Informations données par RDS

À chaque pression sur la touche **RDS DISPLAY**, l'affichage change comme suit :



Lorsqu'il s'agit d'une station non-RDS ou d'une station RDS portant de faibles signaux, l'affichage change comme suit :



Utilisation de la fonction de mémorisation automatique des stations de radio (ASPM)

En mode ASPM, le tuner recherche automatiquement de nouvelles stations RDS. Jusqu'à 30 stations programmables. S'il y a des stations déjà mises en mémoire, le nombre de stations mémorisables est réduit d'autant.

1 Appuyez sur la touche TUNER de la télécommande.

2 Appuyez sans relâcher sur la touche RDS ASPM de la télécommande.

Le voyant « ASPM » clignote pendant environ 4 secondes, et le balayage démarre (87,5 MHz à 108 MHz).

Une fois le balayage terminé, le nombre de stations mémorisées s'affiche pendant 4 secondes, puis « END » apparaît pendant 4 secondes.

Pour interrompre l'opération ASPM en cours :

Appuyez sur la touche **■** pendant que le tuner est en train de rechercher des stations. Les stations préalablement mises en mémoire restent inchangées.

Remarque

- Si une station diffuse sur deux fréquences différentes, la plus forte sera mise en mémoire.
- L'appareil ignore une station utilisant la même fréquence que celle de la station déjà mise en mémoire.
- S'il y a 30 stations déjà stockées en mémoire, la recherche sera annulée. Pour refaire l'opération ASPM, effacer des stations.
- Si aucune stations n'est mise en mémoire, l'appareil affiche « END » pendant 4 secondes environ.
- Si des signaux RDS sont faibles, le nom de station peut ne pas être mémorisé.
- Il est possible de stocker une station dans deux canaux différents.
- Selon la région ou l'époque de l'année, les noms de stations peuvent changer.

Remarques au sujet du fonctionnement RDS

Il ne s'agit pas d'un mauvais fonctionnement même si l'un des cas suivants se présente :

- L'indication « PS », « No PS » et un nom de station s'affichent tour à tour et de manière correcte.
- Lorsqu'il s'agit d'une station ne diffusant pas correctement ou d'une station en cours d'essai, la fonction RDS ne fonctionne pas de façon souhaitée.
- S'il s'agit d'une station RDS portant de faibles signaux, l'appareil n'arrive pas à afficher le nom de la station.
- « No PS », « No PTY » ou « No RT » clignote environ 5 secondes et la fréquence s'affiche.

Remarques au sujet du texte radio :

- Les 8 premiers caractères des données texte de la station radio s'affichent, puis le reste du texte défile à l'affichage.
- Si on capte une station RDS n'émettant pas de texte radio, l'appareil affiche « No RT » au passage en position de texte radio.
- L'appareil affiche « RT » pendant la réception de texte radio ou chaque fois que le texte change.

Chapitre 9 :

Autres raccordements

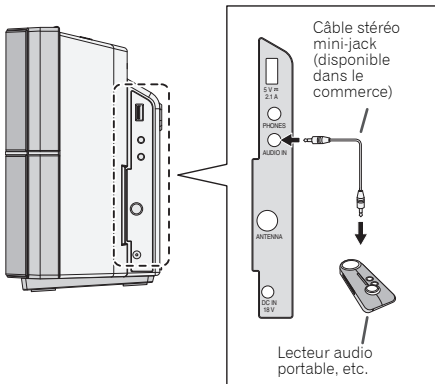
⚠ ATTENTION

- Avant d'effectuer ou de modifier les raccordements, mettez l'appareil hors tension et débranchez le cordon d'alimentation au niveau de la prise secteur.

Connexion de composants auxiliaires

Connectez l'équipement de lecture externe à la prise mini-jack **AUDIO IN** située sur le côté droit de l'appareil.

- Cette méthode permet de lire de la musique sur cet appareil à partir d'un iPod/iPhone/iPad qui ne permet pas d'être connecté via la station d'accueil iPod/iPhone ou la prise USB (Côté).



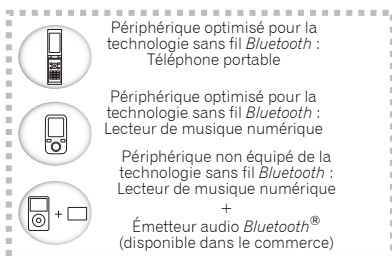
1 Appuyez sur la touche **INPUT** de l'appareil ou sur la touche **AUDIO IN** de la télécommande pour changer de source.

Lorsque la source d'entrée **INPUT** est sélectionnée, l'indication « **AUDIO IN** » apparaît à l'affichage.

✎ Remarque

- Si le jack à mini-fiche **AUDIO IN** est branché sur la prise auxiliaire de casque, le volume de l'appareil sera ajusté par la commande de volume du composant de lecture. Si la qualité du son est affectée lorsque vous baissez le volume sur l'appareil, essayez de baisser le volume sur l'équipement de lecture externe.

Chapitre 10 :

Lecture audio *Bluetooth*[®] (X-SMC22 uniquement)Lecture de musique par la technologie sans fil *Bluetooth*

Données musicales



Fonctionnement par télécommande



L'appareil peut lire de la musique stockée sur des périphériques équipés de la fonction sans fil *Bluetooth* (téléphones portables, lecteurs de musique numériques, etc.). Vous pouvez aussi utiliser un transmetteur audio *Bluetooth* (vendu séparément) pour lire de la musique à partir d'équipements non dotés de la fonction sans fil *Bluetooth*. Pour plus d'informations, veuillez consulter le Guide d'utilisation de votre équipement *Bluetooth*.

Remarque

- La marque de mot et les logos *Bluetooth*[®] sont des marques déposées appartenant à *Bluetooth SIG, Inc.* et toute utilisation de ces marques par PIONEER CORPORATION est faite sous licence. Les autres marques commerciales et noms commerciaux appartiennent à leurs propriétaires respectifs.
- Le périphérique adapté pour la technologie sans fil *Bluetooth* doit prendre en charge les profils A2DP.
- Pioneer ne garantit pas que cet appareil se connecte et fonctionne correctement avec tous les périphériques dotés de la technologie sans fil *Bluetooth*.

Fonctionnement par télécommande

La télécommande fournie permet de lire et d'arrêter la lecture de contenus sur l'appareil, ainsi que d'effectuer d'autres opérations.

Remarque

- Le périphérique adapté pour la technologie sans fil *Bluetooth* doit prendre en charge les profils AVRCP.
- Le fonctionnement de la télécommande ne peut être garanti pour tous les périphériques optimisés pour la technologie sans fil *Bluetooth*.

Association avec l'appareil (enregistrement initial)

Pour pouvoir lire de la musique stockée sur un périphérique sans fil *Bluetooth*, il est tout d'abord nécessaire d'associer les deux équipements. L'association doit être effectuée lors de la première utilisation de l'appareil avec un périphérique sans fil *Bluetooth*, ou lorsque les données d'association ont été effacées pour une raison quelconque.

L'association est une procédure nécessaire pour permettre les communications à l'aide de la technologie sans fil *Bluetooth*.

- L'association est effectuée seulement lorsque vous utilisez l'appareil et le périphérique sans fil *Bluetooth* ensemble pour la première fois.
- Afin d'autoriser les communications à l'aide de la technologie sans fil *Bluetooth*, l'association doit être effectuée à la fois sur l'appareil et sur le périphérique sans fil *Bluetooth*.
- Après avoir appuyé sur la touche **BT AUDIO** et être passé sur l'entrée **BT AUDIO**, effectuez la procédure d'association sur le périphérique sans fil *Bluetooth*. Si cette procédure d'association s'est déroulée correctement, vous n'avez pas besoin d'effectuer la procédure d'association ci-dessous sur l'appareil.

Pour plus d'informations, veuillez consulter le Guide d'utilisation de votre équipement *Bluetooth*.

1 Appuyez sur la touche \odot STANDBY/ON pour mettre l'appareil sous tension.**2 Appuyez sur BT AUDIO.**

L'appareil passe sur **BT AUDIO** et l'indication **PAIRING** s'affiche.

3 Mettez le périphérique sans fil *Bluetooth* que vous souhaitez associer sous tension et effectuez la procédure d'association sur le périphérique.

La procédure d'association commence.

- Placez le périphérique sans fil *Bluetooth* près de l'appareil.
- Pour plus d'informations sur la procédure d'association de votre périphérique sans fil *Bluetooth*, veuillez consulter le Guide d'utilisation de votre périphérique.
- Lorsque le code PIN est demandé, entrez « 0000 ». (Cet appareil ne prend pas en charge d'autre code PIN que « 0000 ».)

4 Vérifiez que l'association a bien été effectuée sur le périphérique sans fil *Bluetooth*.

Si l'association avec le périphérique sans fil *Bluetooth* a été réalisée correctement, le nom du périphérique s'affiche sur le panneau avant de l'appareil. (Seuls les caractères alphanumériques d'un seul octet peuvent être affichés. Les caractères qui ne peuvent pas être affichés normalement sont remplacés par le symbole « * ».)

État du voyant DEL BT CONNECT

État d'association	Voyant DEL
Association en veille	Clignotement lent
Association réussie	Allumé

Écouter de la musique sur l'appareil à partir d'un périphérique sans fil *Bluetooth*

1 Appuyez sur BT AUDIO.

L'appareil passe sur l'entrée **BT AUDIO**.

2 Une connexion *Bluetooth* est créée entre le périphérique sans fil *Bluetooth* et l'appareil.

La procédure de connexion vers l'appareil doit être effectuée sur le périphérique sans fil *Bluetooth*.

- Pour plus d'informations sur la procédure de connexion, veuillez consulter le Guide d'utilisation de votre périphérique sans fil *Bluetooth*.

3 Lecture de musique à partir du périphérique sans fil *Bluetooth*.

BT STANDBY

Les opérations suivantes peuvent être effectuées lorsque l'appareil est en veille avec la fonction **BT STANDBY** activée (**ON**).

En sélectionnant un périphérique sans fil *Bluetooth* pour lequel un historique de connexion avec cet appareil existe déjà (l'association a déjà été effectuée), l'appareil se met automatiquement en marche avec la fonction **BT AUDIO** activée.

Configuration de la fonction BT STANDBY

Pour activer/désactiver (**ON/OFF**) la fonction **BT AUDIO**, appuyez pendant 3 secondes sur le bouton **BT AUDIO** situé sur le dessus de l'appareil.

L'opération de configuration peut uniquement être effectuée en utilisant le bouton **BT AUDIO** situé sur l'appareil. Cette opération ne peut pas être effectuée à l'aide de la touche **AUDIO** de la télécommande.

Remarque

- Lorsque la fonction **BT STANDBY** est activée (**ON**), l'indication « BT STANDBY ON » apparaît sur l'affichage principal.
- Lorsque la fonction **BT STANDBY** est désactivée (**OFF**), l'indication « BT STANDBY OFF » apparaît sur l'affichage principal.

Connexion avec un périphérique sans fil *Bluetooth* lorsque l'appareil est en mode BT STANDBY.

Lorsqu'un historique de connexion avec un périphérique sans fil *Bluetooth* existe déjà sur cet appareil (l'association a déjà été effectuée), l'appareil peut recevoir une requête de connexion lorsqu'il est en mode **BT STANDBY**.

L'appareil se met en marche avec la fonction **BT AUDIO** et se connecte directement au périphérique sans fil *Bluetooth*.

Même les équipements déjà associés avec cet appareil ne se connecteront pas en mode **BT STANDBY** dans les cas suivants.

Si cela se produit, effacez l'historique d'association au niveau du périphérique sans fil *Bluetooth* et exécutez de nouveau la procédure d'association.

- Jusqu'à 8 historiques d'association peuvent être conservés sur cet appareil. Lors de la connexion au-delà de huit périphériques sans fil *Bluetooth*, le plus ancien historique d'association est supprimé.
- Tous les historiques d'association sont supprimés en cas de réinitialisation des paramètres à leur valeur initiale d'usine.

Précaution concernant les ondes radio

Cet appareil utilise une fréquence d'ondes radio de 2,4 GHz, cette bande étant également utilisée par d'autres systèmes sans fil (consultez la liste ci-dessous). Pour éviter le brouillage ou les interruptions de communication, n'utilisez pas cet appareil à proximité de dispositifs fonctionnant sur la même bande, ou veillez à éteindre ces dispositifs lorsque vous utilisez l'adaptateur.

- Téléphones sans fil
- Télécopieurs filaires

- Fours à micro-ondes
- Périphériques réseau sans fil (IEEE802.11b/g)
- Appareil AV sans fil
- Télécommandes sans fil pour jeux vidéo
- Appareils paramédicaux à micro-ondes
- Certains écrans de surveillance des bébés

D'autres appareils, moins courants, peuvent fonctionner sur la même fréquence :

- Systèmes antivol
- Stations radio amateur (HAM)
- Systèmes logistiques des grands magasins
- Systèmes discriminatoires des véhicules ferroviaires ou de secours

Remarque

- Si des parasites apparaissent sur l'image du téléviseur, il se peut que le périphérique sans fil *Bluetooth* ou cet appareil (y compris des produits pris en charge par cet appareil) crée des interférences avec le connecteur d'antenne de votre téléviseur, ou avec votre équipement vidéo, radio satellite, etc. Dans ce cas, éloignez le connecteur d'entrée d'antenne par rapport au périphérique sans fil *Bluetooth* ou à cet appareil (y compris des éléments pris en charge par cet appareil).
- Si l'un objet (tel qu'une porte métallique, un mur en béton ou une isolation à feuille d'étain) se trouve entre cet appareil (y compris des périphériques pris en compte par cet appareil) et le périphérique équipé de la technologie sans fil *Bluetooth*, il se peut que vous deviez déplacer le système pour éviter que le signal soit parasité ou interrompu.

Limite de fonctionnement

L'utilisation de cet équipement est limitée à un usage privé. (Selon l'environnement, les distances de transmission peuvent être réduites.)

Dans les situations suivantes, le son peut être coupé ou arrêté pour cause de mauvaise réception ou de non réception des ondes radio :

- Dans des immeubles en béton armé ou à structure métallique.
- Près d'un grand meuble métallique.
- Dans la foule ou près d'un bâtiment ou d'un obstacle.
- Dans un emplacement exposé au champ magnétique, à de l'électricité statique ou des parasites provenant d'équipements de communication radio, utilisant la même bande de fréquence (2,4 GHz) que cet appareil, tel qu'un périphérique LAN sans fil de 2,4 GHz (IEEE802.11b/g) ou un four à micro-ondes.
- Si vous vivez dans une zone résidentielle très peuplée (appartement, maison en ville, etc.) et si le four à micro-ondes de votre voisin se trouve à proximité de votre système, des interférences peuvent se produire. Si tel est le cas, installez votre appareil à un autre endroit. Lorsque le four à micro-ondes n'est pas utilisé, les interférences disparaissent.

Réflexions des ondes radio

Les ondes radio reçues par cet appareil comprennent celles qui proviennent directement du périphérique doté de la technologie sans fil *Bluetooth* (onde directe) et les ondes provenant de différentes directions en raison de leur réflexion sur les murs, le mobilier et le bâtiment (ondes réfléchies). Les ondes réfléchies (dues aux obstacles et objets réfléchissants) produisent à leur tour un certain nombre d'ondes réfléchies et modifient les conditions de réception selon l'endroit. En cas de mauvaise réception audio liée à ce phénomène, essayez de déplacer légèrement le périphérique à technologie sans fil *Bluetooth*. Notez également que les ondes réfléchies peuvent interrompre la réception audio lorsqu'une personne traverse ou s'approche de l'espace entre cet appareil et le périphérique à technologie sans fil *Bluetooth*.

Précautions relatives aux connexions à des produits pris en compte par cet appareil

- Achevez les connexions pour tous les périphériques pris en compte par cet appareil, y compris tous les cordons audio et les câbles d'alimentation, avant de les brancher sur cet appareil.
- Après avoir achevé les connexions sur cet appareil, vérifiez les câbles audio et d'alimentation pour vous assurer qu'ils ne sont pas emmêlés.
- Avant de déconnecter cet appareil, vérifiez que vous disposez d'assez d'espace libre autour de celui-ci.
- Lorsque vous rebranchez les cordons audio et d'autres câbles des produits pris en charge par cet appareil, assurez-vous que l'espace environnant est suffisant pour le faire.

Chapitre 11 :

Informations supplémentaires

Guide de dépannage

Souvent, les opérations incorrectes sont interprétées comme des problèmes ou des dysfonctionnements. Si vous estimez que cet appareil ne fonctionne pas correctement, vérifiez les points ci-dessous. Parfois, le problème peut provenir d'un autre composant. Examinez les autres composants et les appareils électriques utilisés. Si le problème ne peut pas être résolu en dépit des vérifications ci-dessous, consultez le service après-vente Pioneer le plus proche pour faire réparer l'appareil.

- Si l'appareil ne fonctionne pas normalement en raison d'effets extérieurs comme l'électricité statique, débranchez la fiche d'alimentation de la prise de courant et rebranchez-la pour revenir aux conditions normales de fonctionnement.

Problèmes d'ordre général

Problème éventuel	Vérification	Solution
Les paramètres que vous avez réglés sont effacés.	Le cordon d'alimentation a-t-il été débranché ?	Lorsque le cordon d'alimentation est débranché, les réglages que vous avez effectués sont effacés. Réglez l'horloge à nouveau. Si vous ne voulez pas perdre les réglages, ne débranchez pas le cordon d'alimentation.
Différence de volume entre les sources/formats CD, MP3, WMA, iPod/iPhone/iPad et radio et AUDIO IN .	Ce problème ne provient pas de cet appareil.	Le volume peut varier selon les sources d'entrée et selon les formats de contenus audio.
La commande de cet appareil à l'aide de la télécommande n'est pas possible.	Essayez-vous d'utiliser la télécommande en étant placé loin de l'appareil ? Le capteur de la télécommande est-il exposé directement à la lumière du soleil ou à un puissant éclairage artificiel, tel qu'un tube fluorescent ? Les piles sont mortes ?	Utilisez à moins de 7 m, 30° du capteur de télécommande du panneau avant (page 7). Les signaux de la télécommande peuvent ne pas être reçus correctement si la télécommande est exposée directement à la lumière du soleil ou à un puissant éclairage artificiel, tel qu'un tube fluorescent, etc. Remplacez les piles (page 5).
Le disque ne peut pas être lu.	Le disque est-il rayé ? Le disque est-il sale ? Le disque est-il correctement placé dans la fente ? Cet appareil se trouve-t-il dans un endroit humide ?	Les disques rayés risquent de ne pas pouvoir être lus. Nettoyez le disque (page 34). Insérez un disque en orientant le côté étiqueté vers l'avant (page 17). De la condensation a pu se former à l'intérieur. Attendez que la condensation s'évapore. N'installez pas cet appareil près d'un climatiseur, etc. (page 34).
Le son « saute » lors de la lecture du disque.	Le volume est-il réglé trop fort ?	Si le son « saute » lors de la lecture à haut volume, réduisez le volume de lecture (page 12).
Les noms de dossiers ou de fichiers ne sont pas reconnus.	Avez-vous dépassé le nombre maximal de noms de dossiers ou de fichiers pouvant être reconnus par cet appareil ?	Un maximum de 255 dossiers peuvent être reconnus sur un disque. Un maximum de 999 fichiers peuvent être reconnus à l'intérieur d'un dossier. Toutefois, selon la structure du dossier, cet appareil peut ne pas être capable de reconnaître certains dossiers ou fichiers.
L'appareil se met automatiquement hors tension.		Si aucune opération n'est effectuée pendant 20 minutes, l'appareil se met automatiquement hors tension. La fonction de mise hors tension automatique peut être activée/désactivée (ON/OFF) (page 35).

Problème éventuel	Vérification	Solution
Connexion à un périphérique sans fil <i>Bluetooth</i> impossible, aucun son ne sort ou le son « saute » lorsque la connexion est établie. (X-SMC22 uniquement)	Des équipements produisant des ondes électromagnétiques dans la bande de fréquences 2,4 GHz (four à micro-ondes, périphériques réseau sans fil, autres périphériques sans fil <i>Bluetooth</i> , etc.) se trouvent-ils à proximité ?	Dans ce cas, éloignez de tels équipements de l'appareil, ou arrêtez d'utiliser les autres équipements qui émettent des ondes électromagnétiques.
	Le périphérique sans fil <i>Bluetooth</i> est-il trop éloigné de l'appareil, ou est-ce qu'un obstacle se trouve entre les deux ?	Placez le périphérique sans fil <i>Bluetooth</i> dans la même pièce que l'appareil, sans obstacle entre eux, et en respectant une distance maximale de 10 m*. * Cette distance est fournie à titre indicatif. La portée de communication effective peut varier selon l'environnement.
	Le périphérique sans fil <i>Bluetooth</i> est-il réglé sur un mode qui permet la communication sans fil <i>Bluetooth</i> ?	Vérifiez les réglages sur le périphérique sans fil <i>Bluetooth</i> .
	La procédure d'association a-t-elle réussi, ou les données d'association ont-elles été effacées sur l'appareil ou sur le périphérique sans fil <i>Bluetooth</i> ?	Exécutez de nouveau la procédure d'association.
	Le profil du périphérique auquel vous essayez de vous connecter est-il compatible ?	Veillez utiliser un périphérique sans fil <i>Bluetooth</i> qui prend en charge le profil A2DP.

Lorsqu'un périphérique de stockage USB est connecté

Problème éventuel	Vérification	Solution
Le périphérique de stockage USB n'est pas reconnu.	Le périphérique de stockage USB est-il connecté correctement ?	Connectez le périphérique correctement (en l'engageant à fond).
	Le périphérique de stockage USB est-il connecté via un concentrateur USB ?	L'appareil ne prend pas en charge les concentrateurs USB. Connectez directement le périphérique de stockage USB à l'appareil.
	Le périphérique de stockage USB est-il pris en charge par cet appareil ?	Cet appareil prend en charge seulement les clés de mémoire auxiliaire USB. Cet appareil prend en charge les clés à mémoire flash et audio numériques portables. Seuls les systèmes de fichiers FAT16 et FAT32 sont pris en charge. Les autres systèmes de fichiers (exFAT, NTFS, HFS etc.) ne sont pas pris en charge. Une clé mémoire flash USB prenant en charge la norme USB 2.0 peut être utilisée. Cet appareil ne prend pas en charge l'utilisation de disques durs externes.
	Ce problème ne provient pas de cet appareil.	Mettez l'appareil hors tension puis remettez-le sous tension. Certains périphériques de stockage USB peuvent ne pas être reconnus correctement.
Le fichier ne peut pas être lu.	Le fichier est-il protégé contre la copie (par DRM) ?	Les fichiers protégés contre la copie ne peuvent pas être lus.
	Ce problème ne provient pas de cet appareil.	Les fichiers stockés sur un ordinateur ne peuvent pas être lus. Il se peut que l'appareil ne lise pas certains fichiers.

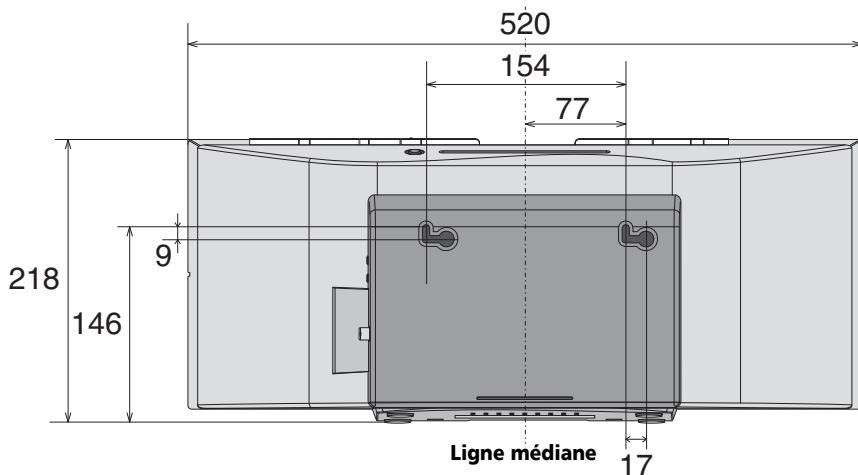
Problème éventuel	Vérification	Solution
Les noms de dossiers ou de fichiers ne sont pas affichés, ou bien ils sont mal affichés.	Le nom de dossier ou les noms de fichier contiennent-ils plus que 30 caractères ?	Le nombre maximum de caractères affichables pour les noms de dossier et de fichier est de 30.
Les noms de dossiers ou de fichiers ne sont pas affichés dans l'ordre alphabétique.	Ce problème ne provient pas de cet appareil.	L'ordre d'affichage des noms de dossier et de fichier dépend de l'ordre dans lequel les dossiers et les fichiers ont été enregistrés sur le périphérique de stockage USB.
Le lecteur prend beaucoup de temps à reconnaître le périphérique de stockage USB.	Quelle est la capacité du périphérique de stockage USB ?	Un certain temps est nécessaire pour charger les données lorsqu'un périphérique de stockage USB de grande capacité est connecté (cela peut prendre plusieurs minutes).
Le périphérique de stockage USB n'est pas alimenté.	Le message AUTH ERR est-il affiché sur le panneau avant ? Lorsque la consommation électrique du périphérique est trop importante, l'alimentation est coupée.	Mettez l'appareil hors tension puis remettez-le sous tension. Mettez l'appareil hors tension, puis débranchez et rebranchez le périphérique de stockage USB. Appuyez sur INPUT pour basculer à l'autre mode, puis revenez au mode USB.

Lorsqu'un iPod/iPhone/iPad est connecté

Problème éventuel	Solution
Impossible d'actionner l'iPod/iPhone/iPad par la télécommande.	Assurez-vous que l'iPod/iPhone/iPad est correctement connecté (voir <i>Connexion de votre iPod/iPhone</i> à la page 15).
Je n'arrive pas à faire fonctionner l'iPod/iPhone/iPad.	Assurez-vous que l'iPod/iPhone/iPad est correctement connecté (voir <i>Connexion de votre iPod/iPhone</i> à la page 15). Si l'iPod/iPhone/iPad a subi une immobilisation, essayez de le réinitialiser et rebranchez-le ensuite sur cet appareil.

Dimensions (Arrière)

Unité mm



Types de disque et formats de fichier lisibles

CD audio	<ul style="list-style-type: none"> • CD Audio en vente dans le commerce • Disques CD-R/-RW/-ROM contenant de la musique enregistrée en format CD-DA
WMA	Fichiers WMA enregistrés sur des disques CD-R/-RW/-ROM ou sur des périphériques de stockage USB
MP3	Fichiers MP3 enregistrés sur des disques CD-R/-RW/-ROM ou sur des périphériques de stockage USB

- **Seuls les disques qui ont été finalisés peuvent être reproduits.**
- Les disques enregistrés en mode d'écriture par paquet (format UDF) ne sont pas compatibles avec cet appareil.
- Les noms de sociétés et de produits mentionnés dans le présent mode d'emploi sont des marques commerciales ou des marques déposées des sociétés respectives.
- Seuls les disques enregistrés en format ISO9660 Niveau 1, Niveau 2 et Joliet peuvent être lus.
- Les fichiers protégés par le DRM (Gestion des droits numériques) ne peuvent pas être lus.

Remarque

- Cet appareil ne prend pas en charge les disques multisession ni l'enregistrement multiborder.
- L'enregistrement multisession/ multiborder est une technique permettant d'enregistrer un disque en plusieurs sessions/ bords. Une « session » ou « bord » est une unité d'enregistrement, consistant en un jeu complet de données de la zone d'entrée à la zone de sortie.

À propos des CD protégés contre la copie

Ce lecteur se conforme aux spécifications du format CD Audio. Il ne prend pas en charge la lecture ou les fonctions des disques non conformes à ces spécifications.

Formats de fichiers audio pris en charge

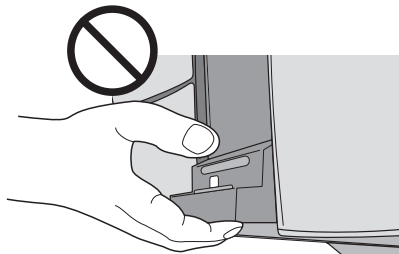
- Cet appareil ne prend pas en charge le codage sans perte.

Précautions d'utilisation

Lors d'un déplacement de l'appareil

Avant de déplacer/transporter l'appareil, vérifiez qu'aucun disque n'est chargé dans celui-ci et déconnectez l'iPod/iPhone/iPad. Puis appuyez sur la touche **STANDBY/ON**, attendez que l'indication « **STAND BY** » disparaisse de l'affichage sur l'appareil et débranchez le cordon d'alimentation. Le fait de transporter l'appareil avec un CD inséré à l'intérieur, ou avec un autre équipement connecté, pourrait causer des dommages. Le fait de déplacer ou de transporter l'appareil avec un disque chargé à l'intérieur ou avec un équipement raccordé à la station d'accueil iPod/iPhone, à la prise **USB** ou à la prise mini-jack **AUDIO IN**, peut causer des dommages.

Ne saisissez pas l'appareil par la station d'accueil pour le déplacer



Emplacement d'installation

- Choisissez un endroit stable près du téléviseur ou de la chaîne stéréo, utilisés avec cet appareil.
- N'installez pas cet appareil sur un téléviseur ou un moniteur couleur. En outre, installez-le à l'écart des platines à cassettes et autres équipements pouvant être facilement affectés par les champs magnétiques.

Évitez d'installer l'appareil dans les endroits suivants :

- Endroits exposés à la lumière directe du soleil
- Endroits humides ou insuffisamment aérés
- Endroits extrêmement chauds
- Endroits exposés aux vibrations

- Endroits dans lesquels il y a beaucoup de poussière ou de fumée de cigarette
- Endroits exposés à la suie, à la vapeur ou à la chaleur (cuisines, etc.)

Ne posez pas d'objets sur cet appareil

Ne posez pas d'objets sur le dessus de cet appareil.

N'obstruez pas les orifices de ventilation.

N'utilisez pas cet appareil sur une couverture, un lit, un sofa, etc. pelucheux, et ne l'enveloppez pas dans un tissu, etc. La chaleur ne pourra pas se dégager et causera des dommages.

N'exposez pas l'appareil à la chaleur.

N'installez pas cet appareil sur un amplificateur ou un autre appareil produisant de la chaleur. En cas d'installation sur un rack, pour éviter que l'appareil ne soit exposé à la chaleur dégagée par l'amplificateur ou d'autres équipements audio, placez-le sur un rayon en-dessous de l'amplificateur, etc.

- Mettez l'appareil hors tension lorsque vous ne l'utilisez pas.
- Des rayures peuvent apparaître sur l'écran de télévision et du bruit peut parasiter le son des émissions de radio, selon l'état des signaux, lorsque l'appareil est en service. Dans ce cas, mettez l'appareil hors tension.

À propos de la condensation

Si vous transportez l'appareil sans transition d'un endroit froid vers une pièce chaude (par exemple, en hiver), ou si la température de la pièce où se trouve cet appareil augmente rapidement, des gouttelettes d'eau (condensation) peuvent se former à l'intérieur (sur des pièces et la lentille). En cas de condensation, cet appareil ne fonctionne pas correctement et la lecture n'est pas possible. Laissez l'appareil sous tension pendant 1 ou 2 heures à la température ambiante (pour que l'humidité ait le temps de s'évaporer). Les gouttelettes d'eau se dissiperont et la lecture sera de nouveau possible. De la condensation peut aussi se former en été si l'appareil est exposé à l'air d'un climatiseur. Si tel est le cas, déplacez votre appareil.

Nettoyage de l'appareil

- Débranchez le cordon d'alimentation de la prise secteur avant de nettoyer cet appareil.
- Nettoyez l'appareil avec un chiffon doux. En cas de saleté importante, mouillez un chiffon doux dans une solution de détergent neutre dilué dans 5 à 6 volumes d'eau, essorez le chiffon complètement, nettoyez la saleté, puis essuyez l'appareil à l'aide d'un chiffon doux et sec.
- L'utilisation d'alcool, de diluant, de benzène, de produits insecticides, etc. risque d'effacer les inscriptions et d'abîmer la peinture. Évitez aussi de laisser des produits en caoutchouc ou en vinyle très longtemps au contact de cet appareil pour ne pas endommager le coffret.
- En cas d'utilisation de chiffons/lingettes imprégnés avec des produits chimiques, etc., lisez les précautions d'emploi fournies par le fabricant.

Nettoyage de la lentille

- La lentille de cet appareil ne devrait pas se salir lors d'une utilisation normale, mais si, pour une raison quelconque, des poussières ou saletés perturbent son fonctionnement, consultez un centre d'entretien agréé par Pioneer. Bien que divers produits de nettoyage pour lentille de lecteur soient en vente dans le commerce, nous déconseillons leur utilisation, car certains d'entre eux risquent, en fait, d'endommager la lentille.

Manipulation d'un disque

Rangement

- Remettez toujours les disques dans leur boîtier et rangez-les verticalement, en évitant les endroits chauds, humides, exposés directement à la lumière du soleil ou extrêmement froids.
- Veuillez lire les recommandations fournies avec le disque.

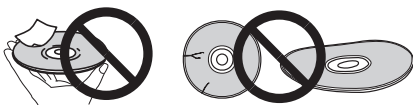
Nettoyage des disques

- Des empreintes de doigts ou de la poussière sur un disque peuvent empêcher sa lecture. Dans ce cas, utilisez un chiffon de nettoyage, etc. pour essuyer délicatement le disque en allant du centre vers l'extérieur. N'utilisez pas un tissu de nettoyage sale.



- N'utilisez pas de benzène, de diluant ou d'autres produits chimiques volatils. En outre, n'utilisez pas de vaporisateur de produits de nettoyage ni d'agents antistatiques.
- En cas de saleté importante, mouillez un chiffon doux, essorez-le, nettoyez la saleté, puis essuyez l'appareil à l'aide d'un chiffon sec.
- N'utilisez pas de disques endommagés (fissurés ou déformés).
- Ne laissez pas la face des disques sur laquelle sont gravées les informations devenir rayée ou sale.

- N'attachez pas de morceaux de papier ou d'autocollants sur les disques. Cela pourrait déformer les disques et les rendre illisibles. Notez aussi que souvent, une étiquette est collée sur les disques de location, et que la colle de l'étiquette peut avoir débordé. Vérifiez que la colle n'a pas débordé des bords de l'étiquette avant d'utiliser un disque de location.



À propos des disques de forme particulière

Les disques à formes spéciales (en cœur, hexagonaux, etc.) ne peuvent pas être lus sur cet appareil. N'essayez pas de lire de tels disques car ils pourraient endommager cet appareil.



À propos de l'iPod/iPhone/iPad



La technologie *Bluetooth* fonctionne avec les iPhone 5, iPhone 4S, iPhone 4, iPhone 3GS, iPhone 3G, iPhone, iPad (3ème et 4ème génération), iPad 2, iPad mini et iPod touch (2ème à 5ème génération).

Le connecteur Lightning est utilisable avec les équipements iPhone 5, iPod touch (5e génération), et iPod nano (7e génération).

L'USB fonctionne avec les iPhone 5, iPhone 4S, iPhone 4, iPhone 3GS, iPhone 3G, iPhone, iPad (3ème et 4ème génération), iPad 2, iPad mini, iPod touch (1ère à 5ème génération) et iPod nano (3ème à 7ème génération).

Les accessoires électroniques portant la mention « Made for iPod », « Made for iPhone » et « Made for iPad » ont été conçus pour fonctionner respectivement avec un iPod, un iPhone ou un iPad et sont certifiés conformes aux exigences d'Apple par le fabricant. Apple n'est pas responsable pour le fonctionnement de cet appareil ou de sa compatibilité avec les normes réglementaires et de sécurité. Veuillez noter que l'emploi de cet accessoire avec un iPod, iPhone ou iPad peut affecter les performances sans fil.

iPad, iPhone, iPod, iPod nano et iPod touch sont des marques commerciales d'Apple Inc., déposées aux États-Unis et dans d'autres pays.

Lightning est une marque commerciale d'Apple Inc.

À propos de apt-X



© 2012 CSR plc et les sociétés du groupe. La marque aptX® et le logo aptX sont des marques commerciales de CSR plc ou de l'une des sociétés du groupe et peuvent être avoir été déposées dans une ou plusieurs juridictions.

Configuration de la fonction de mise hors tension automatique

Appuyez sur le ■ de l'appareil pendant 3 secondes pour activer/désactiver la fonction de mise hors tension automatique.

Cette fonction peut être configurée uniquement à l'aide du ■ de l'appareil. Il n'est pas possible de la configurer à l'aide de la télécommande. Le réglage par défaut est **ON** (activé).

Remarque

- Lorsque la fonction de mise hors tension automatique est activée (**ON**), l'indication « APD ON » apparaît sur l'affichage principal.
- Lorsque la fonction de mise hors tension automatique est désactivée (**OFF**), l'indication « APD OFF » apparaît sur l'affichage principal.

Rétablissement de tous les réglages à leur valeur par défaut

Suivez les étapes ci-dessous pour restaurer tous les paramètres de l'appareil à leur valeur d'origine par défaut. Effectuez l'opération sans aucun disque inséré dans l'appareil (indication « NO DISC »).

- 1 Appuyez sur **⏻ STANDBY/ON** pour la mise sous tension.
- 2 Appuyez sur la touche **CD** de la télécommande ou utilisez la touche **INPUT** de l'appareil pour sélectionner la source d'entrée **CD**.
- 3 Appuyez simultanément sur les touches **⏻ STANDBY/ON** et **■**.

Utilisez les touches du panneau supérieur de cet appareil. « DEFAULT » apparaît pendant que les paramètres sont rétablis aux valeurs par défaut. L'appareil est mis hors tension.

Spécifications

• Section Amplificateur

Puissance de sortie RMS : 20 W + 20 W
(1 kHz, 10 %, T.H.D., 8 Ω)

• Section tuner

Gamme de fréquences (FM) 87,5 MHz à 108 MHz
Entrée antenne (FM) 75 Ω asymétrique

• Bluetooth (X-SMC22 uniquement)

Version Bluetooth Spécifications Ver. 2.1 + EDR
Sortie Bluetooth Spécifications Classe 2
Distance estimée de transmission en visibilité directe*
..... Environ 10 m
Gamme de fréquences 2,4 GHz
Modulation
..... FH-SS (Étalement de spectre par évansion)
Profil Bluetooth pris en charge A2DP, AVRCP
Codec prise en charge
..... SBC (Codec de sous-bande), AAC, APT-X
Protection de contenus pris en charge SCMS-T

* La distance de transmission en visibilité directe est une estimation. La distance de transmission dans la pratique peut être différente selon l'environnement.

• Divers

Station d'accueil pour iPod/iPhone 5 V, 1 A
Prise USB 5 V, 2,1 A
Alimentation CA 100 V à 240 V, 50 Hz/60 Hz
Consommation

En marche 36 W
En veille 0,5 W max.
Veille (fonction BT STANDBY activée)* 0,5 W max.
*X-SMC22 uniquement

Dimensions externes

..... 520 mm (L) x 218 mm (H) x 137 mm (P)
Poids (sans emballage) 3,9 kg

• Enceintes

Type

Récupérateur passif
Toute gamme cône de 6,6 cm
Récupérateur passif cône de 7,7 cm
Bande de fréquences de lecture 60 Hz à 20 kHz

• Accessoires

Télécommande 1
Cordon d'alimentation 1
Adaptateur secteur 1
Piles AAA (R03) 2
Antenne FM à fil 1
Support pour iPad 1
Carte de garantie
Guide rapide
Mode d'emploi (CD-ROM)

Remarque

- CD-ROM: Lecture non prise en charge par cet appareil.
- Les spécifications et la conception sont susceptibles d'être modifiées sans préavis, en raison d'améliorations apportées à l'appareil.

<http://www.pioneer.fr>

<http://www.pioneer.eu>

© 2013 PIONEER CORPORATION.

Tous droits de reproduction et de traduction réservés.

PIONEER CORPORATION

1-1, Shin-ogura, Saiwai-ku, Kawasaki-shi, Kanagawa 212-0031, Japan

PIONEER ELECTRONICS (USA) INC.

P.O. BOX 1540, Long Beach, California 90801-1540, U.S.A. TEL: (800) 421-1404

PIONEER ELECTRONICS OF CANADA, INC.

340 Ferrier Street, Unit 2, Markham, Ontario L3R 2Z5, Canada TEL: 1-877-283-5901, 905-479-4411

PIONEER EUROPE NV

Haven 1087, Keetberglaan 1, B-9120 Melsele, Belgium TEL: 03/570.05.11

PIONEER ELECTRONICS ASIACENTRE PTE. LTD.

253 Alexandra Road, #04-01, Singapore 159936 TEL: 65-6472-7555

PIONEER ELECTRONICS AUSTRALIA PTY. LTD.

5 Arco Lane, Heatherton, Victoria, 3202, Australia, TEL: (03) 9586-6300

PIONEER ELECTRONICS DE MEXICO S.A. DE C.V.

Bvd.Manuel Avila Camacho 138 10 piso Col.Lomas de Chapultepec, Mexico, D.F. 11000 TEL: 55-9178-4270

K002_B3_En

<ARC8263-A>