

# TS-WX710A

## TOTAL OUTPUT/SORTIE 200WMAX.

**ACTIVE SUBWOOFER**  
**HP DE GRAVES ACTIF**  
**SUBWOOFER ATTIVO**  
**SUBWOOFER ATIVO**  
**АКТИВНЫЙ САБВУФЕР**

**Be sure to read this instruction manual before installing this speaker.**  
**Vor dem Einbau des Lautsprecher, verfehlen Sie nicht diese Vorschrift zu lesen.**  
**Prrière de lire obligatoirement ce manuel d'installation avant de monter le haut-parleur.**  
**Prima di installare l'altoparlante leggete tassativamente le istruzioni.**  
**Antes de instalar el altavoz es importante que lea estas instrucciones.**

#### ⚠WARNING

- Before starting the installation make sure to disconnect the vehicle's negative (−) battery power cable. This will prevent possible electrical shock.
- When wiring this unit please use the supplied connecting cords. DO NOT remove the fuses. The protection circuit will not work in case of an emergency.
- TS-WX710A installed in the passenger compartment should be securely anchored in place.
- Before drilling any mounting holes check behind where you want to drill the holes to make sure you DO NOT drill into anything such as the gas lines, brake lines or electrical wiring.
- Do not install the TS-WX710A anywhere it can get wet.
- Install the TS-WX710A in a location with good ventilation. Do not block the TS-WX710A side port to prevent airflow through the unit.
- While driving keep your listening volume at a level which does not mask important outside traffic noises, such as emergency vehicles, etc.
- High sound levels may cause permanent hearing loss.

#### ⚠WARNUNG

- Vor dem Beginn der installation ist sicherzustellen, daß das negative (−) Batteriekabel des Fahrzeugs abgetrennt ist. Dadurch wird elektrischer Schlag vermieden.
- Zur Verkabelung dieses Gerätes sollten nur die mitgelieferten Kabel verwendet werden. Sicherstellen, daß die vor Kurzschluß schützenden Abdeckungen angebracht werden. NICHT die Sicherungen entfernen. Der Schutzschaltkreis funktioniert sonst im Notfall nicht.
- Das im Innenraum eines Fahrzeugs installierte Gerät TS-WX710A sollte fest angebracht werden.
- Vor dem Bohren von öffnungen sollte sichergestellt werden, daß hinter der öffnung keine Benzinleitung, Brennsleitungen oder elektrische Verkabelungen vorhanden sind.
- Das Gerät TS-WX710A nicht an Orten installieren, an denen es feucht werden kann.
- Das Gerät TS-WX710A nur an einem gut belüftetem Ort installieren. Die TS-WX710A Seitenöffnungen nicht blockieren, um den Luftfluss durch die Einheit zu verhindern.
- Bei der Fahrt sollte der Lautstärkepegel so niedrig gehalten werden, daß er die Verkehrsg Geräusche nicht überört, z.B.Notfallfahrzeuge usw.
- Hohe Lautstärkepegel können einen permanenten Hörverlust zur Folge haben.

#### ⚠AVERTISSEMENT

- Avant d'installer l'appareil, débranchez le câble du pôle moins (−) de la batterie afin d'éiter d'éventuelles décharges électriques.
- Lorsque vous brancherez cette unité, utilisez les cordons fournis. N'ENLEVEZ PAS lews fusibles. Sinon, le circuit de protection de l'appareil ne pourra pas se déclencher en cas de problème.
- L'équipement TS-WX710A installé dans la cabine du passager doit être bien fixé.
- Avant de percer quelque trou que ce soit, vérifiez qu'aucun tuyau de gaz, qu'aucun circuit de freinage, qu'aucun fil électrique ne se trouve derrière le trou que vous souhaitez percer.
- N'installez pas le TS-WX710A dans un endroit qui est humide ou qui pourrait le devenir.
- Installez le TS-WX710A dans un endroit bien ventilé. Ne pas bloquer l'orifice latéral TS-WX710A ceci empêchant l'écoulement d'air à travers l'unité.
- Lorsque vous conduisez, maintenez le niveau d'écoute sonore suffisamment bas de façon à pouvoir entendre les bruits extérieurs de la circulation tels que les sirènes des ambulances.
- Des niveaux sonores trop élevés peuvent entraîner une dégradation définitive du système auditif.

#### ⚠ATTENZIONE

- Prima di iniziare la installazione, assicurarsi di scollegare il cavo negativo dell'alimentazione della batteria (−) del veicolo. Questa precauzione permette di evitare delle eventuali scosse elettriche.
- Quando questa unità viene collegata, utilizzare dei cavi per collegamento forniti. Assicurarsi di attaccare il coperchio di protezione contro cortocircuiti per evitare i cortocircuiti. NON RIMOVERE I fusibili. Se non viene presa in considerazione questo fatto, il circuito di protezione non funzionerà nel caso di una emergenza.
- Il TS-WX710A installato nel compartimento dei passeggeri dovrebbe essere fissato sicuramente in posizione.
- Prima di eseguire qualunque foro di montaggio, controllare la parte di dietro dove si desidera esaguire la foratura, per assicurarsi che non ci siano elementi come tubi di benzina, tubi del freno oppure cablaggio elettrico.
- Non installare il TS-WX710A in dove può diventare umido.
- Installare il TS-WX710A in un posto dove c'è una buona ventilazione. Non bloccare la porta laterale TS-WX710A per prevenire il flusso d'aria attraverso l'unità.
- Mentre si guida la macchina, mantenere il suo proprio volume di ascolto al livello che non maschera i suoni importanti del traffico dall'esterno, come per esempio ambulanze, ecc.
- I livelli di suono alti possono causare una perdita permanente dell'udito.

#### ⚠ADVERTENCIA

- Antes de comenzar la instalación, asegúrese de desconectar el cable del terminal negativo (−) de la batería. Esto evitará posiblesgolpes eléctricos.
- Al conectar esta unidad use los cables de conexión suministrados. NO QUITE los fusibles, ya que en tal caso el circuito de protección no funcionará en caso de emergencia.
- El TS-WX710A instalado en el compartimento de los pasajeros se asegurado apropiadamente en su posición.
- Antes de perforar cualquier orificio de montaje, verifique la parte posterior para asegurarse de que cuando perforo los orificios no perforo ningún otro componente tal como líneas de gasolina, líneas de freno o cables eléctricos.
- No intasle el TS-WX710A en ninguna parte donde se pueda mojar.
- Instale el TS-WX710A en una posición con buena ventilación. No bloquee el apertura lateral de TS-WX710A una vez que esto puede impedir el pasaje del flujo de aire por la unidad.
- Mientras conduce mantenga el volumen de audición a un nivel tal que no evite escuchar importantes ruidos de tráfico externo, tales como vehículos de emergencia u otros.
- Altos niveles de sonido pueden causar pérdida permanente de la audición.

#### ⚠ADVERTÏCIA

- Antes de iniciar a instalaão, assegurar-se de desconectar o cabo de energia da bateria negativo (−) do veículo. Isto evitará possíveis choques elétricos.
- Ao conectar esta unidade, favor usar os cabos de conexão fornecidos. Não remover os fusíveis. O circuito de proteção não funcionará em caso de emergência.
- O TS-WX710A instalado no compartimento de passageiros deve estar seguramente fixo no lugar.
- Antes de fazer buracos para montagem, verificar atrás os locais onde se desça fazer-los, para ter certeza de que linhas de gás, linhas de freio ou fiamento elétrico não serão perfurados.
- Não instalar o TS-WX710A em local onde possa ser molhado.
- Instalar o TS-WX710A num local com boa ventilação. Não bloqueie a abertura lateral do TS-WX710A uma vez que isso pode impedir a passagem do fluxo de ar pela unidade.
- Enquanto dirige, manter o volume de escuta num nível que não cancele sons importantes do ambiente externo, como de veículos de emergência, etc.
- Altos níveis de som podem causar perda permanente de audição.

#### ⚠ПРЕДУПРЕЖДЕНИЕ

- Перед установкой обязательно отсоединить отрицательный (−) кабель аккумуляторной батареи автомобиля. Это предотвратит возможность элктрического удара.
- При установке аппарата просьба использовать имеющиеся в комплекте соединительные шнуры. Не снимать пластиковые предохранители. В противном случае в аварийной ситуации схема защиты не будет срабатывать.
- В случае установки аппарата TS-WX710A в салоне автомобиля он должен быть надежно закреплен.
- Перед сверлением отверстий проверить, нет ли в месте предполагаемого просверливания газовых труб, тормозных линий, электропроводки.
- Не устанавливать аппарат TS-WX710A в местах, где он может подвергнуться воздействию влаги.
- Установить аппарат TS-WX710A в хорошо проветриваемом месте. Для предотвращения потока воздуха через блок, нельзя блокировать боковое отверстие TS-WX710A.
- Во время езды громкость должна быть на уровне, при котором не заглушаются сигналы машины скорой помощи и.т.д.
- Громкий звук может вызвать постоянную потерю слуха.

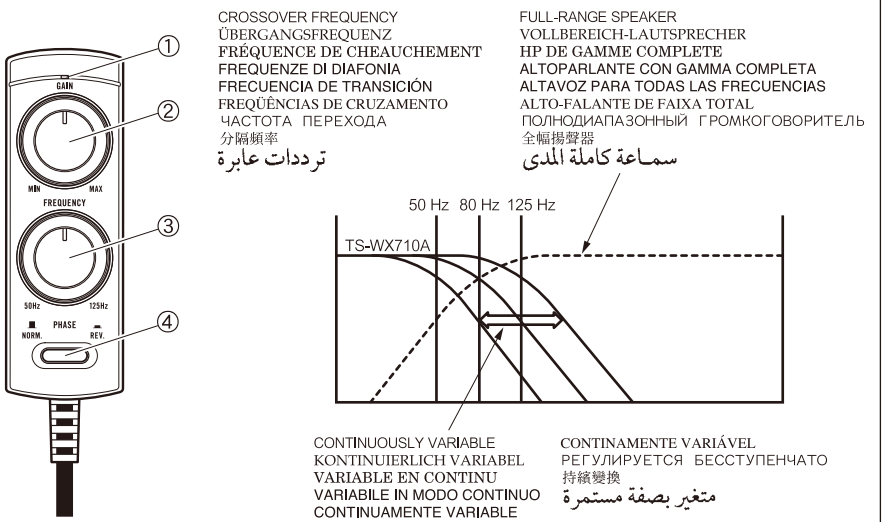
#### ⚠警告

- 在開始安裝之前，確認有無拆除汽車負(−)極蓄電池電源電線。這樣將會防止可能發生的觸電危險。
- 當進行本機體的布線時，請使用配備的連接導線。萬一發生緊急情況，保護電路將不會起作用。
- TS-WX710A應被小心得安裝在安全的地方。
- 當您要在本機器上做任何處理時，請小心檢查不要鬆開汽油線・煞車線或電線。
- 不要將TS-WX710A安裝在容易受潮的地方。
- 將TS-WX710A裝在通風良好的地方。不要阻塞TS-WX710A側面端口以防氣流通過單元。
- 駕駛期間，保持收聽音量於不會遮蔽重要的外部交通聲音，如救護車等的水平。
- 高音量大水平可能會導致聽覺永久性損害。

#### ⚠تخبر

- قبل البدء في التركيب تأكد من فصل كبل الطاقة السالب (-) لطارية السيارة . هذا سيسمح إمكانية حدوث صدمة كهربائية.
- عند توصيل أسلاك هذه الوحدة، يرجى استخدام أسلاك التوصيل المرفقة . دائرة الحماية لن تعمل في حالة الطوارئ .
- المساعة TS-WX710A المركبة في مقصورة الركاب يجب أن تكون مثبتة بإحكام في مكانها.
- قبل حفر أي ثقب للتركيب، إفحص خلف المكان الذي تريد عمل الثقب به للتأكد من أنك لن تثقب أي شيء مثل خط الغاز، خطوط القرامول أو الأسلاك الكهربائية.
- لا تقم بتركيب المساعة TS-WX710A في مكان قد تتعرض فيه للبلل.
- قم بتركيب المساعة TS-WX710A في مكان جيد التهوية. لا تعتمد إلى سد المنفذ الجانبي للطراز TS-WX710A لمنع تدفق الهواء خلال الوحدة.
- أثناء القيادة، احتفظ بحجم الصوت في المستوى الذي لا يعوق الأصوات الهامة لحركة المرور في الخارج، مثل صوت سيارات الطوارئ، إلخ.
- مستويات الصوت العالية قد تسبب فقدان دائم للسمع.

- CONTROLS AND THEIR USE**
- BEDIENELEMENT UND IHRE VERWENDUNG**
- UTILISATION DES PARA METRES DE CONTROLE**
- CONTROLLI ED IL LORO USO**
- CONTROLES Y SU USO**
- CONTROLES E SEU USO**
- ОРГАНЫ УПРАВЛЕНИЯ И ПОЛЬЗОВАНИЕ ИМИ**
- 控制器及其使用方法**
- مفاتيح التحكم وإستخدامتهم**



- Power indicator Lights up when power is turned on.
- Gain control Use this control to set the desired gain level.
- Frequency control Turn this knob to change the frequency during sound reproduction. Set the knob to the bass setting of your choice (continuously variable from 50 Hz to 125 Hz).
- Phase switch Use switch to select the phase according to the system.

- Kontrollleuchte Leuchtet, wenn die Stromversorgung eingeschaltet ist.
- Verstärkungsregler Mit diesem Schalter wird die Verstärkungspegel eingestellt.
- Frequenz-Regler Mit diesem Regler wird die Frequenz während der Wiedergabe geändert. Den Regler nach Wunsch einstellen. (Einstellung von 50 Hz bis 125 Hz möglich.)
- Phasenschalter Mit diesem schalter wird die Phase entsprechend dem System ausgewählt.

- Témoins d'alimentation S'allume quand l'appareil fonctionne.
- Réglage du gain Permet de régler le niveau du gain.
- Réglage de la tonalité Tournez ce bouton pour régler la tonalité. Positionnez le bouton sur le réglage des graves qui vous plaît réglage est continu entre 50 Hz et 125 Hz.
- Sélection de la phase Utilisez cet interrupteur pour régler la phase en fonction de votre système.

- Indicatore di alimentazione Si illumina quand l'apparecchio è acceso.
- Controllo de guadagno Usare questo comando per stabilire il livello di guadagno desiderato.
- Controllo della frequenza Girare questo quibante per cambiare la frequenza durante la riproduzione del suono. Regolare il pulsante al livello dei bassi della vostra scelta (variabile continuo da 50 Hz a 125 Hz).
- Interruttore di fase Usare l'interruttore per selezionare la fase a seconda del sistema.

- Indicador de encendido Se eneiende cuando la unidad está encendida.
- Control de ganancia Use esta control para fijar el nivel de ganancia deseada.
- Control de frecuencia Gire esta perilla para cambiar la frecuencia durante la reproducción del sonido. Ajuste la perilla para ajustar el bajo a elección (variable continuo desde 50 Hz a 125 Hz)
- Commutador de fase Use el conmutador para seleccionar la fase de acuerdo al sistema.

- Indicador de força Ilumina-se quando a força é ligada.
- Controle de amplificação Use este controle para fixar o nível desejado de amplificação.
- Controle de frequência Gire este comando para mudar a frequência durante a reprodução sonora. Acerte o botão ao ajuste de baixo de sua escolha (continuamente variável de 50 Hz a 125 Hz).
- Interruptor de fase Use o interruptor para selecionar a fase que corresponda ao sistema.

- Индикатор питания Загорается при включении питания.
- Регулятор усиления Используется для установки нужного уровня усиления.
- Регулировка частоты Поворотом этой ручки во время воспроизведения звука меняется частота. Ручку устанавливать в положение, соответствующее нужному низкочастотному звучанию (регулируется бесступенчато в интервале 50 Гц к 125 Гц).
- Переключатель фазы Используется для выбора фазы в зависимости от системы.

- 電源指示燈 接通電源時發亮。
- 增益調節旋鈕 用以設定希望的增益電平。
- 頻率控制 當聲音重複出現時，旋轉此鈕改變頻率。將此鈕設定在低音音處(在50 Hz到125 Hz之間變化)。
- 相位開關 用以根據系統選擇相位。

- مبين الطاقة التي عند تشغيل الطاقة.
- التحكم في الكسب استخدم مفتاح التحكم هذا لضبط مستوى الكسب المرغوب.
- تحكم في التردد قم بإدارة هذا المنفذ لتغير التردد أثناء إعادة إصدار الصوت. قم بضبط المنفذ على وضع الضبط المنفصل لتدريك للأصوات العميقة المنخفضة (متغير بصفة مستمرة من ٥٠ كيلوهرتز حتى ١٢٥ كيلوهرتز).
- مفتاح الطور استخدم المفتاح لإختيار الطور طبقاً للنظام المستخدم.

#### ⚠تنبيه

- يعمل هذا الجهاز على أرضي سالب(−) ١٢ فولت . نرجو التأكد من أن سيارتك بها نفس النوع .
- عند تثبيت أسلاك التوصيل والكيبلات، ننتهم بواسطة كوابح الكيبلات و شريط لصق كهربي أو تغليف أليافي كمشكلما لامسوا حواف حادة . احتفظ بكل التوصيلات بعيداً عن الأسطح أو منافذ التنفذ لمنع حدوث قصر دائرة .
- إرجع إلى دليل تشغيل أستيريو سيارتك أيضاً عند تركيب المساعات في سيارتك .

ملاحظة:

إذا كانت هناك ضوضاء ذات تردد منخفض في الوحدة الرئيسية.

قد يتم تضخيم الضوضاء بواسطة TS-WX710A.

<p>※ Information Note for Customers in Russia and CIS countries.</p> <p>※ Information - l'attention des clients de Russie et des pays de la CEI.</p> <p>※ Nota informativa per i consumatori della Russia e dei paesi del CIS.</p> <p>※ Nota de informação para consumidores da Rússia e países da CEI.</p> <p>※ Информация для потребителей в России и СНГ.</p> <p><b>Примечание :</b></p> <p>В соответствии со статьей 5 закона Российской Федерации (О защите прав потребителей) и постановлением правительства Российской Федерации №720 от 16.06.97 компания Pioneer Europe NV огораживает следующий срок службы изделий, официально поставляемых на российский рынок.</p> <p>Автомобильная электроника: 6 лет</p>	
---	--

<sup>[1]</sup> مبین الطاقة التي عند تشغيل الطاقة

<sup>[2]</sup> التحكم في الكسب استخدم مفتاح التحكم هذا لضبط مستوى الكسب المرغوب

<sup>[3]</sup> قم بإدارة هذا المنفذ لتغير التردد أثناء إعادة إصدار الصوت. قم بضبط المنفذ على وضع الضبط المنفصل لتدريك للأصوات العميقة المنخفضة (متغير بصفة مستمرة من ٥٠ كيلوهرتز حتى ١٢٥ كيلوهرتز)

<sup>[4]</sup> استخدم المفتاح لإختيار الطور طبقاً للنظام المستخدم

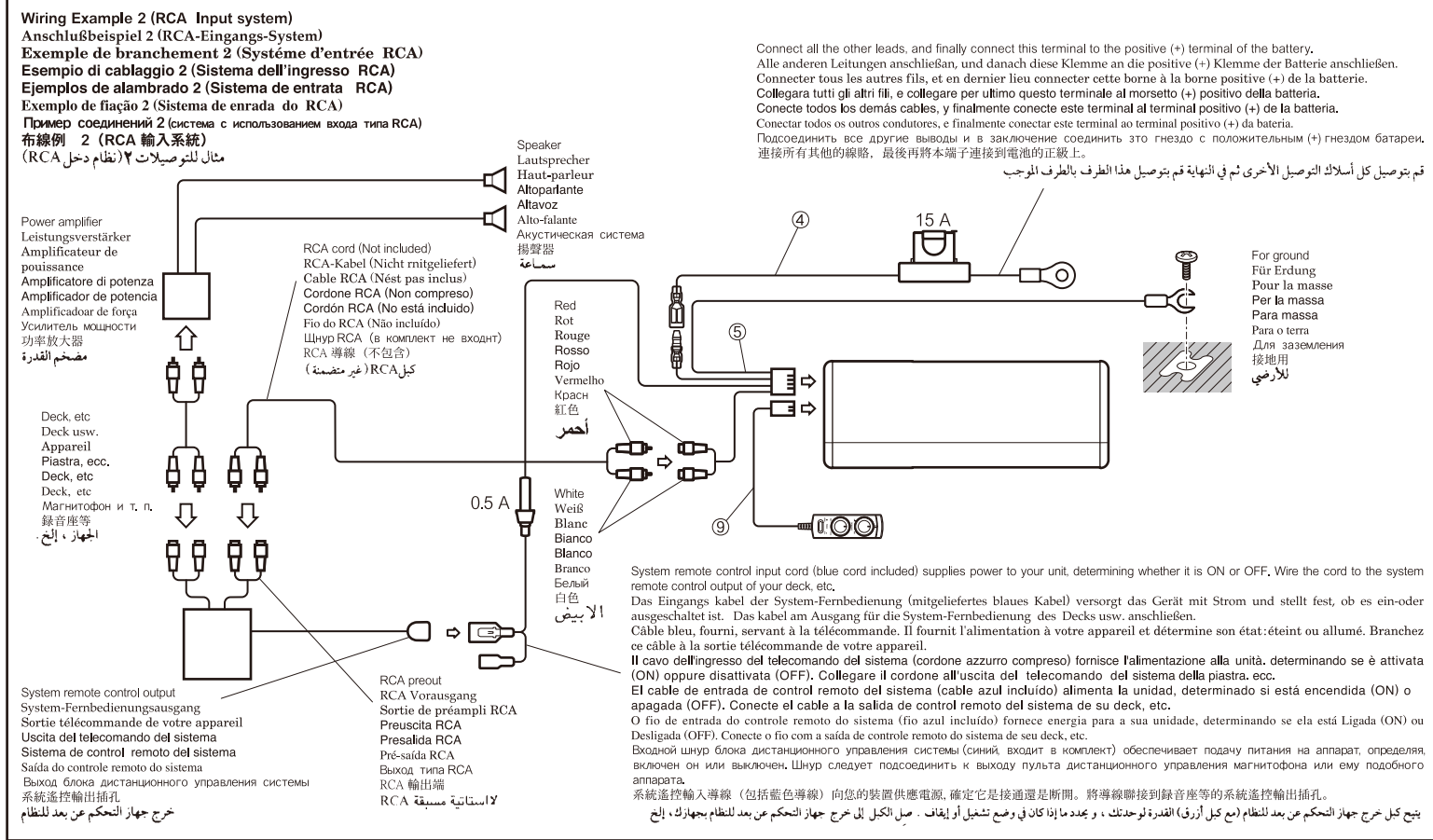
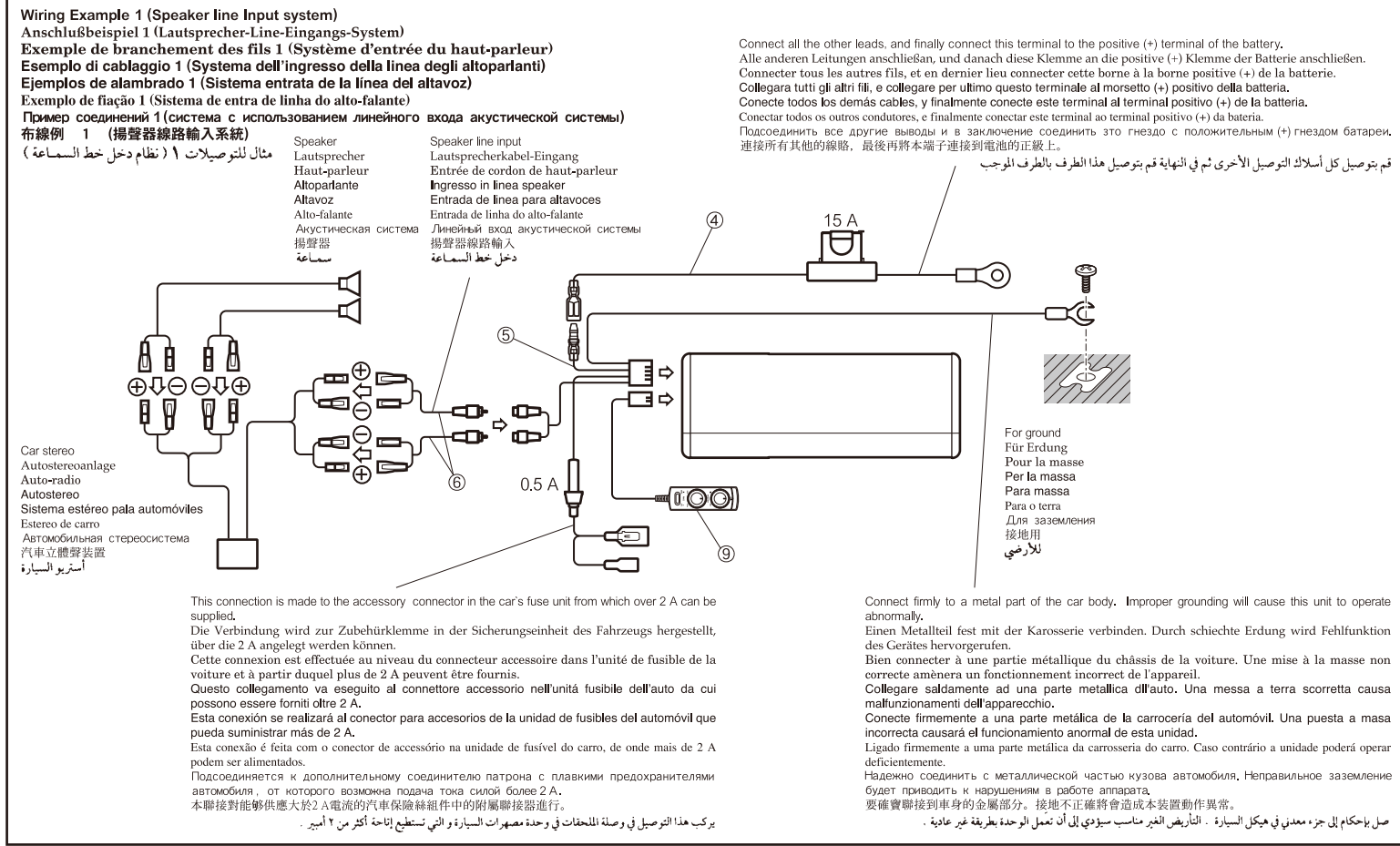


TS-WX710A

TOTAL OUTPUT/SORTIE 200W MAX.

ACTIVE SUBWOOFER HP DE GRAVES ACTIF SUBWOOFER ATTIVO SUBWOOFER ATIVO АКТИВНЫЙ САБВУФЕР

- CONNECTIONS VERBINDUNGEN CONNEXIONS CONNESSIONI CONEXIONES CONEXÕES ПОДКЛЮЧЕНИЕ 連接 التوصيلات



FINAL STEP OF THE INSTALLATION Finish the installation by reconnecting the vehicle's negative (-) battery lead. ABSCHLUSS DER INSTALLATION Die installation durch den Anschluß des negativen Batteriekabels (-) des Fahrzeugs beenden. ETAPES FINALES DE L'INSTALLATION Finissez l'installation en rebranchant le fil moins (-) de la batterie. OPERAZIONE FINALE PER L'INSTALLAZIONE Completare la installazione collegando di nuovo il filo negativo della batteria (-) del veicolo. PASO FINAL DE LA INSTALACION Termine la instalacion reconectando el cable negativo (-) de la bateria del vehiculo. ETAPA FINAL DA INSTALACAO Termine a instalacao reconectando o fio do polo negativo (-) da bateria do carro. ЗАКЛЮЧИТЕЛЬНАЯ СТАДИЯ УСТАНОВКИ Установка завершается с соединением отрицательного (-) вывода аккумуляторной батареи автомобиля. 安裝最後步驟 通過重新連接汽車的負極 (-) 蓄電池導線來完成安裝. الخطوة الأخيرة للتثبيت اتمى التركيب بإعادة وصل سلك توصيل بطارية السيارة السالب (-).

Table with 2 columns: English and German specifications for Speaker, Amplifier, and Speaker system.

Table with 2 columns: English and German specifications for Technische Einzelheiten (Speaker, Amplifier, System).

Table with 2 columns: English and French specifications for Caractéristiques (Speaker, Amplifier, System).

Table with 2 columns: English and Italian specifications for Dati Tecnici (Speaker, Amplifier, System).

Table with 2 columns: English and Spanish specifications for Especificaciones (Speaker, Amplifier, System).

Table with 2 columns: English and Portuguese specifications for Especificações (Speaker, Amplifier, System).

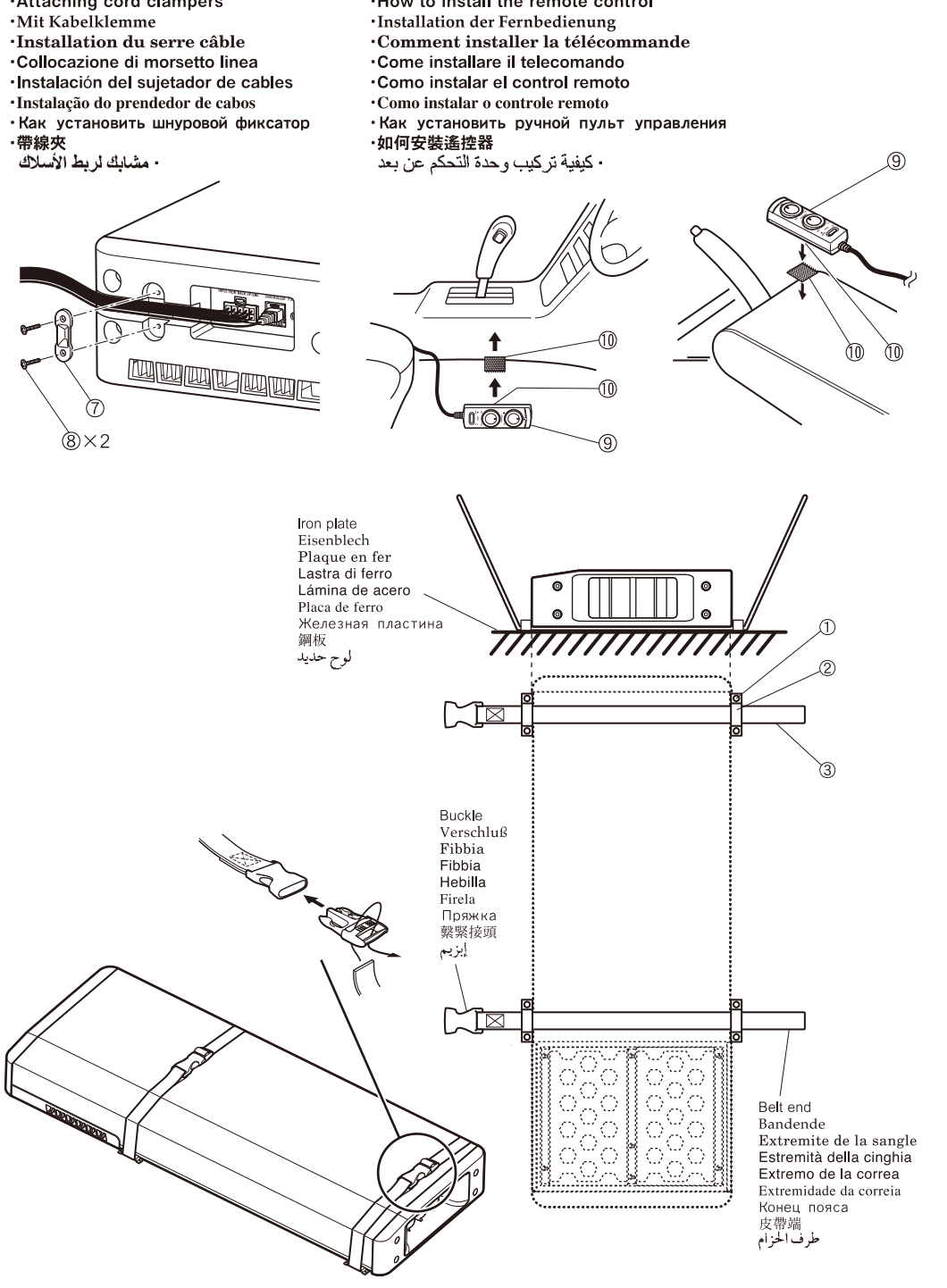
Table with 2 columns: English and Russian specifications for Технические характеристики (Speaker, Amplifier, System).

Table with 2 columns: English and Chinese specifications for 規格 (Speaker, Amplifier, System).

Table with 2 columns: English and Arabic specifications for المواصفات (Speaker, Amplifier, System).

Table with 2 columns: English and Japanese specifications for 仕様 (Speaker, Amplifier, System).

- HOW TO INSTALL EINBAU MODE D'INSTALLATION MODO DI INSTALLAZIONE INSTALACION COMO INSTALAR КАК ПОДКЛЮЧИТЬ 安裝方法 كيفية التركيب



- PARTS INCLUDED MIT GELIEFERTES ZUBEHÖR PIECES COMPRISES PARTI INCLUSE PIEZAS INCLUIDAS PEÇAS INCLUIDAS ПРИЛАГАЕМЫЕ ЧАСТИ 附件 الأجزاء المشمولة

