

Pioneer

Mode d'emploi

Amplificateur AV

SC-LX56

IMPORTANT



Ce symbole de l'éclair, placé dans un triangle équilatéral, a pour but d'attirer l'attention de l'utilisateur sur la présence, à l'intérieur du coffret de l'appareil, de "tensions dangereuses" non isolées d'une grandeur suffisante pour représenter un risque d'électrocution pour les êtres humains.

ATTENTION

**DANGER D'ELECTROCUTION
NE PAS OUVRIR**

ATTENTION :
POUR ÉVITER TOUT RISQUE D'ÉLECTROCUTION, NE PAS ENLEVER LE COUVERCLE (NI LE PANNEAU ARRIÈRE). AUCUNE PIÈCE RÉPARABLE PAR L'UTILISATEUR NE SE TROUVE À L'INTÉRIEUR. CONFIER TOUT ENTRETIEN À UN PERSONNEL QUALIFIÉ UNIQUEMENT.



Ce point d'exclamation, placé dans un triangle équilatéral, a pour but d'attirer l'attention de l'utilisateur sur la présence, dans les documents qui accompagnent l'appareil, d'explications importantes du point de vue de l'exploitation ou de l'entretien.

D3-4-2-1-1_A1_Fr

AVERTISSEMENT

Cet appareil n'est pas étanche. Pour éviter les risques d'incendie et de décharge électrique, ne placez près de lui un récipient rempli d'eau, tel qu'un vase ou un pot de fleurs, et ne l'exposez pas à des gouttes d'eau, des éclaboussures, de la pluie ou de l'humidité.

D3-4-2-1-3_A1_Fr

AVERTISSEMENT

Avant de brancher l'appareil pour la première, lisez attentivement la section suivante.

La tension de l'alimentation électrique disponible varie selon le pays ou la région. Assurez-vous que la tension du secteur de la région où l'appareil sera utilisé correspond à la tension requise (par ex. 230 V ou 120 V), indiquée sur le panneau arrière.

D3-4-2-1-4*_A1_Fr

AVERTISSEMENT

Pour éviter les risques d'incendie, ne placez aucune flamme nue (telle qu'une bougie allumée) sur l'appareil.

D3-4-2-1-7a_A1_Fr

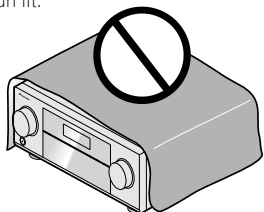
PRÉCAUTION DE VENTILATION

Lors de l'installation de l'appareil, veillez à laisser un espace suffisant autour de ses parois de manière à améliorer la dissipation de chaleur (au moins 20 cm sur le dessus, 10 cm à l'arrière et 20 cm de chaque côté).

AVERTISSEMENT

Les fentes et ouvertures du coffret sont prévues pour la ventilation, pour assurer un fonctionnement stable de l'appareil et pour éviter sa surchauffe. Pour éviter les risques d'incendie, ne bouchiez jamais les ouvertures et ne les recouvrez pas d'objets, tels que journaux, nappes ou rideaux, et n'utilisez pas l'appareil posé sur un tapis épais ou un lit.

D3-4-2-1-7b*_A1_Fr



Milieu de fonctionnement

Température et humidité du milieu de fonctionnement : De +5 °C à +35 °C (de +41 °F à +95 °F) ; Humidité relative inférieure à 85 % (orifices de ventilation non obstrués)

N'installez pas l'appareil dans un endroit mal ventilé ou un lieu soumis à une forte humidité ou en plein soleil (ou à une forte lumière artificielle).

D3-4-2-1-7c*_A1_Fr

Si la fiche d'alimentation secteur de cet appareil ne convient pas à la prise secteur à utiliser, la fiche doit être remplacée par une appropriée. Ce remplacement et la fixation d'une fiche secteur sur le cordon d'alimentation de cet appareil doivent être effectués par un personnel de service qualifié. En cas de branchement sur une prise secteur, la fiche de coupure peut provoquer une sérieuse décharge électrique. Assurez-vous qu'elle est éliminée correctement après sa dépose. L'appareil doit être déconnecté en débranchant sa fiche secteur au niveau de la prise murale si vous prévoyez une période prolongée de non utilisation (par exemple avant un départ en vacances).

D3-4-2-2-1a_A1_Fr

ATTENTION

L'interrupteur **STANDBY/ON** de cet appareil ne coupe pas complètement celui-ci de sa prise secteur. Comme le cordon d'alimentation fait office de dispositif de déconnexion du secteur, il devra être débranché au niveau de la prise secteur pour que l'appareil soit complètement hors tension. Par conséquent, veillez à installer l'appareil de telle manière que son cordon d'alimentation puisse être facilement débranché de la prise secteur en cas d'accident. Pour éviter tout risque d'incendie, le cordon d'alimentation sera débranché au niveau de la prise secteur si vous prévoyez une période prolongée de non utilisation (par exemple avant un départ en vacances).

D3-4-2-2-2a*_A1_Fr

Information à destination des utilisateurs sur la collecte et l'élimination des équipements et batteries usagés

(Marquage pour les équipements)



(Exemples de marquage pour les batteries)



Ces symboles qui figurent sur les produits, les emballages et/ou les documents d'accompagnement signifient que les équipements électriques et électroniques et batteries usagés ne doivent pas être jetés avec les déchets ménagers et font l'objet d'une collecte sélective.

Pour assurer l'enlèvement et le traitement appropriés des produits et batteries usagés, merci de les retourner dans les points de collecte sélective habilités conformément à la législation locale en vigueur.

En respectant les circuits de collecte sélective mis en place pour ces produits, vous contribuerez à économiser des ressources précieuses et à prévenir les impacts négatifs éventuels sur la santé humaine et l'environnement qui pourraient résulter d'une mauvaise gestion des déchets.

Pour plus d'information sur la collecte et le traitement des produits et batteries usagés, veuillez contacter votre municipalité, votre service de gestion des déchets ou le point de vente chez qui vous avez acheté ces produits.

Ces symboles ne sont valables que dans les pays de l'Union Européenne.

Pour les pays n'appartenant pas à l'Union Européenne :

Si vous souhaitez jeter ces articles, veuillez contacter les autorités ou revendeurs locaux pour connaître les méthodes d'élimination appropriées.

K058a_A1_Fr

Ce produit est destiné à une utilisation domestique générale. Toute panne due à une utilisation autre qu'à des fins privées (comme une utilisation à des fins commerciales dans un restaurant, dans un autocar ou sur un bateau) et qui nécessite une réparation sera aux frais du client, même pendant la période de garantie.

K041_A1_Fr

Nous vous remercions d'avoir acheté ce produit Pioneer. Veuillez lire soigneusement ce mode d'emploi. Vous saurez ainsi comment utiliser votre appareil correctement.

Table des matières

01 Avant de commencer

Vérification du contenu de la boîte.....	7
Notre philosophie.....	7
Caractéristiques.....	7
Installation du récepteur.....	8
Mise en place des piles.....	8
Portée de la télécommande.....	9
Annulation de l'extinction automatique.....	9
À propos de l'AVNavigator (CD-ROM inclus).....	9

02 Commandes et affichages

Télécommande.....	12
Afficheur.....	14
Panneau avant.....	15

03 Raccordement de votre équipement

Raccordement de votre équipement.....	18
Panneau arrière.....	18
Détermination des enceintes à utiliser.....	19
Disposition des enceintes.....	21
Raccordement des enceintes.....	21
Installation de votre système d'enceintes.....	23
À propos de la liaison audio.....	26
À propos du convertisseur vidéo.....	27
À propos de l'HDMI.....	27
Raccordement d'un téléviseur ou de lecteurs.....	28
Raccordement d'un enregistreur HDD/DVD, d'un enregistreur BD et d'autres sources vidéo.....	30
Connexion d'un récepteur satellite/câble ou d'un autre type de décodeur.....	31
Raccordement d'autres composants audio.....	32
Connexion d'autres amplificateurs.....	33
Raccordement des antennes AM/FM.....	33
Configuration MULTI-ZONE.....	34
Raccordement au réseau par l'interface LAN.....	36
Raccordement d'un ADAPTATEUR <i>Bluetooth</i> en option.....	37
Raccordement d'un iPod.....	37
Raccordement d'un dispositif USB.....	37
Raccordement d'un dispositif compatible avec le MHL.....	38
Raccordement d'un composant pourvu d'une prise HDMI à l'entrée du panneau avant.....	38
Raccordement à un réseau LAN sans fil.....	38
Raccordement d'un récepteur infrarouge.....	38
Mise sous/hors tension de composants avec le déclencheur 12 volts.....	39
Branchement du récepteur.....	39

04 Configuration de base

Changement de la langue de l'affichage sur écran (OSD Language).....	41
Obtention automatique d'un réglage sonore optimal (Full Auto MCACC).....	41
Le menu Input Setup.....	43
Configuration du mode de fonctionnement.....	44
À propos du menu principal.....	45

05 Lecture de base

Lecture d'une source.....	47
Lecture d'un iPod.....	48
Lecture d'un dispositif USB.....	49
Lecture sur un dispositif compatible avec le MHL.....	50
Écoute de la radio.....	51
ADAPTATEUR <i>Bluetooth</i> pour l'écoute de musique sans fil.....	53

06 Écoute par votre système

Écoute de sources variées grâce aux divers modes d'écoute.....	56
Sélection des préréglages MCACC.....	58
Choix du signal d'entrée.....	58
Contrôle de phase pour un son de meilleure qualité.....	59
Amélioration du son avec le contrôle de phase et le contrôle de phase pleine bande.....	59

07 Lecture avec les fonctions NETWORK

Introduction.....	61
Lecture avec les fonctions Réseau.....	62
À propos de la lecture en réseau.....	63
À propos des formats de fichiers lisibles.....	64

08 Commande par l'HDMI

À propos de la commande par l'HDMI.....	66
Raccordements pour la Commande par l'HDMI.....	66
Réglage de l'HDMI.....	66
Avant la synchronisation.....	67
À propos des opérations synchronisées.....	67
Réglage de la fonction PQLS.....	67
À propos du Lien à la Correction du son et du Lien au Flux plus régulier.....	67
Précautions concernant la fonction Commande par l'HDMI.....	68

09 Utilisation d'autres fonctions

Réglage des options audio.....	70
Réglages des options vidéo.....	72
Commutation du bornes d'enceintes.....	74
Utilisation des commandes MULTI-ZONE.....	75
Réalisation d'un enregistrement audio ou vidéo.....	75
Réglages de réseau depuis un navigateur Web.....	76
Utilisation de la minuterie sommeil.....	76
Régler la luminosité de l'afficheur.....	76
Commutation de la sortie HDMI.....	76
Vérification des réglages de votre système.....	76
Réinitialisation du système.....	77

10 Commander le reste de votre système

À propos du menu de configuration de la télécommande.....	79
Exploitation de plusieurs récepteurs	79
Réglage de la télécommande pour la commande d'autres composants.....	79
Sélection directe des codes de préréglage.....	79
Programmation de signaux depuis d'autres télécommandes	80
Effacement de la programmation d'une touche de la télécommande	80
Effacement de tous les réglages appris pour une fonction d'entrée.....	81
Fonction directe	81
Réglage du mode d'éclairage.....	81
À propos des fonctions ALL ZONE STBY (Veille toutes zones) et DISCRETE ON (Discret activé)	81
Réinitialisation des réglages de la télécommande	82
Commande des composants	82

11 Le menu MCACC avancé

Réglages du récepteur depuis le menu MCACC avancé	86
MCACC automatique (Expert).....	86
Configuration MCACC manuelle	88
Vérification des données MCACC.....	90
Gestion des données.....	92

12 Menus de configuration du système et d'autres configurations

Réglages du récepteur depuis le menu de Configuration du système.....	94
Configuration manuelle des enceintes	94
Menu de configuration du réseau.....	97
Vérification des informations concernant le réseau	98
Menu Autre configuration	98
Configuration MHL.....	101

13 FAQ

Guide de dépannage	103
Alimentation.....	103
Pas de son	103
Autres problèmes audio.....	104
Prise ADAPTER PORT.....	105
Vidéo	105
Réglages.....	106
Graphique de l'égaliseur du calibrage professionnel	106
Afficheur	106
Télécommande	107
HDMI.....	107
AVNavigator	108
Interface USB.....	108
iPod.....	109
Réseau	109
Commande Web.....	110
LAN sans fil	111

14 Informations supplémentaires

Formats de son surround	113
À propos de THX	113
À propos de l'iPod.....	114
À propos de FLAC	114
Windows 7.....	115
MHL.....	115
Surround automatique, ALC et flux direct avec différents formats de signal d'entrée.....	115
Réglage des enceintes.....	116
À propos des messages apparaissant lorsque les fonctions réseau sont utilisées.....	117
Informations importantes concernant la liaison HDMI.....	117
Nettoyage de l'appareil	117
Précautions à prendre lorsque le convertisseur LAN sans fil (AS-WL300) est utilisé.....	118
Déclaration de conformité à la Directive R&TTE 1999/5/EC	119
Glossaire.....	120
Index des fonctions	123
Spécifications	124
Liste des codes préréglés	125

Organigramme des réglages sur le récepteur

Organigramme pour les raccordements réglages du récepteur

Cet appareil est un récepteur AV à part entière présentant un grand nombre de fonctions et de prises. Il peut être utilisé facilement lorsque les raccordements et les réglages mentionnés ci-dessous ont été effectués.

Point de réglage nécessaire: 1, 2, 3, 4, 5, 7, 9

Réglage à effectuer si nécessaire: 6, 8, 10, 11, 12, 13



Important

Les réglages initiaux du récepteur peuvent être effectués sur l'ordinateur à l'aide de **Wiring Navi** sur le CD-ROM AVNavigator livré avec le récepteur. Dans ce cas, pratiquement les mêmes raccordements et réglages que ceux mentionnés aux étapes 2, 3, 4, 5, 6, 7 et 8 peuvent être effectués de manière interactive. Pour les instructions concernant l'emploi de l'AVNavigator, consultez la section [À propos de l'AVNavigator \(CD-ROM inclus\)](#) à la [page 9](#).

1 Avant de commencer

- [Vérification du contenu de la boîte](#) à la [page 7](#)
- [Mise en place des piles](#) à la [page 8](#)



2 Détermination de l'application des enceintes (page 19)

- [A] Raccordement du système surround 9.2 canaux (Avant haut/Avant large)
- [B] Système surround 7.2 canaux et raccordement des enceintes B
- [C] Raccordement du système surround 7.2 canaux et à double amplification avant (Surround haute qualité)
- [D] Raccordement du système surround 7.2 canaux (Surround arrière) et de la ZONE 2 (Multizone)
- [E] Raccordement du système surround 7.2 canaux (Avant haut/Avant large) et de la ZONE 2 (Multizone)
- [F] Raccordement du système surround 5.2 canaux et avant pour la double amplification (Surround haute qualité) et raccordement de la ZONE 2 (Multizone)
- [G] Raccordement du système surround 5.2 canaux et de la ZONE 2/ZONE 3 (Multizone)



3 Raccordement des enceintes

- [Disposition des enceintes](#) à la [page 21](#)
- [Raccordement des enceintes](#) à la [page 21](#)
- [Installation de votre système d'enceintes](#) à la [page 23](#)
- [Double amplification des enceintes](#) à la [page 22](#)



4 Raccordement des composants

- [À propos de la liaison audio](#) à la [page 26](#)
- [À propos du convertisseur vidéo](#) à la [page 27](#)
- [Raccordement d'un téléviseur ou de lecteurs](#) à la [page 28](#)
- [Raccordement des antennes AM/FM](#) à la [page 33](#)
- [Branchement du récepteur](#) à la [page 39](#)



5 Mise sous tension



6 Changement de la langue de l'affichage sur écran (OSD Language) (page 41)



7 Réglages des enceintes MCACC

- [Obtention automatique d'un réglage sonore optimal \(Full Auto MCACC\)](#) à la [page 41](#)



8 Le menu Input Setup (page 43)

(Si vous voulez effectuer d'autres liaisons que celles recommandées)



9 Lecture de base (page 46)



10 Commutation de la sortie HDMI (page 76)



11 Réglage de la qualité du son et de l'image selon ses préférences

- Utilisation des divers modes d'écoute ([page 55](#))
- Contrôle de phase pour un son de meilleure qualité ([page 59](#))
- Amélioration du son avec le contrôle de phase et le contrôle de phase pleine bande ([page 59](#))
- Mesure de toutes les courbes d'égalisation (SYMMETRY/ALL CH ADJ/Front ALIGN) ([page 86](#))
- Changement du niveau des canaux pendant l'écoute ([page 95](#))
- Mise en ou hors service de l'égaliseur du calibrage acoustique, de la correction automatique du son ou de l'optimisation des dialogues ([page 70](#))
- Réglage de la fonction PQLS ([page 67](#))
- Réglage des options audio ([page 70](#))
- Réglages des options vidéo ([page 72](#))



12 Autres ajustements et réglages facultatifs

- Commande par l'HDMI ([page 65](#))
- Le menu MCACC avancé ([page 85](#))
- Menus de configuration du système et d'autres configurations ([page 93](#))



13 Utilisation optimale de la télécommande

- Exploitation de plusieurs récepteurs ([page 79](#))
- Réglage de la télécommande pour la commande d'autres composants ([page 79](#))

Avant de commencer

Vérification du contenu de la boîte.....	7
Notre philosophie.....	7
Caractéristiques	7
Installation du récepteur.....	8
Mise en place des piles.....	8
Portée de la télécommande.....	9
Annulation de l'extinction automatique	9
À propos de l'AVNavigator (CD-ROM inclus)	9



Vérification du contenu de la boîte

Veillez vérifier que vous avez reçu tous les accessoires suivants :

- Microphone de configuration (câble : 5 m)
- Télécommande
- Piles sèches IEC R03 de taille AAA (pour vérifier si le système fonctionne) x 2
- Antenne cadre AM
- Antenne fil FM
- Câble d'iPod
- Câble MHL
- Convertisseur LAN sans fil (AS-WL300)
 - Guide rapide
 - CD-ROM (Mode d'emploi)
 - Câble de liaison
- Cordon d'alimentation
- CD-ROM (AVNavigator)
- Guide rapide
- Instructions de sécurité
- Carte de garantie

Notre philosophie

Pioneer s'engage à vous proposer des systèmes home cinéma dont les caractéristiques sonores se rapprochent le plus possible des aspirations des réalisateurs et de l'ingénieur en matricage lorsqu'ils ont élaboré la bande sonore originale. Nous y parvenons en nous concentrant sur trois étapes essentielles :

- 1 **Concevoir avec des composants sélectionnés avec soin un appareil capable de restituer avec précision la bande sonore originale**
- 2 **Permettre un calibrage acoustique personnalisé pour n'importe quelle zone d'écoute**
- 3 **Permettre une diffusion radio attachante**

Caractéristiques

● Amplificateur de classe D

Cet appareil est un récepteur AV conçu à partir d'un amplificateur de classe D, à la pointe en matière de performances, et incluant ce qu'il y a de mieux en matière de qualité sonore Pioneer. Ce tout nouveau type d'amplificateur offre des performances exceptionnelles avec un son de haute qualité et reproduit les tous derniers contenus numériques multicanaux.

● Apple AirPlay®

Avec AirPlay vous pouvez recevoir de la musique de iTunes sur le SC-LX56 et l'écouter par votre système de home cinéma. Vous pouvez même utiliser le récepteur pour voir les métadonnées, par exemple le titre de la chanson, le nom de l'artiste et l'illustration de l'album sur l'afficheur raccordé. Les récepteurs Pioneer compatibles AirPlay permettent d'écouter facilement de la musique d'iTunes dans n'importe quelle pièce de la maison.

● Compatible Air Jam App

Pour le SC-LX56, l'adaptateur AS-BT200 *Bluetooth* en option fonctionne avec l'application exclusive Air Jam de Pioneer. Disponible gratuitement sur l'App Store et l'Android Market, Air Jam permet à 4 dispositifs iPhone, iPod touch, iPad ou Android de partager de la musique et de créer une liste de lecture pour un partage de musique unique et social par les réseaux.

● Lecture sur des dispositifs compatibles avec le MHL™ (Mobile High-definition Link)

Un dispositif mobile compatible avec le MHL peut être raccordé pour bénéficier de vidéos entièrement en haute définition, d'un son multicanaux de haute qualité et de photos, et pour charger la batterie sur le récepteur. De plus, il est possible d'agir sur un dispositif compatible avec le MHL avec la télécommande du récepteur.

● AVNavigator

Le CD-ROM (AVNavigator) fourni avec ce produit offre une grande variété de fonctions, comme par exemple **Wiring Navi** avec un guide de connexion de l'appareil et d'installation depuis l'ordinateur et un **Interactive Manual** pour opérer sur l'appareil tout en lisant le manuel.

Le **Operation Guide** décrit aussi le fonctionnement du récepteur lors de la lecture et l'emploi des différentes fonctions à l'aide de vidéos et d'illustrations.

L'AVNavigator est non seulement fourni en tant que logiciel PC, mais sa version iPad peut aussi être téléchargée gratuitement de l'App Store. Pour plus d'informations, consultez le site web : http://pioneer.jp/product/soft/iapp_avnavi/en.html

● HDMI (3D, Canal de retour audio)

Pour utiliser cette fonction un composant compatible est nécessaire.

● Signaux "Pass Through" 4K

Affiche des signaux vidéo "pass-through" ayant une résolution de 4K sur l'afficheur.

● Flux binaire PQLS

Le raccordement d'un lecteur compatible PQLS par une liaison HDMI permet une lecture de grande qualité et sans fluctuation.

Cette fonctionnalité n'est disponible que lorsque le lecteur Blu-ray Disc Pioneer raccordé prend en charge la fonction PQLS.

● Contrôle de phase Plus automatique

Pour les disques créés avec d'autres normes que le contrôle de phase, le canal LFE est retardé lors de l'enregistrement en premier lieu. Cette fonction corrige automatiquement le décalage de phase sur ces disques et émissions.

Cette fonction agit en particulier pour l'écoute de musique.

● 32 Hi-bits

Crée une plage dynamique plus grande dans le cas de sources numériques, comme les CD, DVD ou BD. Quant aux sources PCM à 16 bits, 20 bits ou 24 bits et aux sources audio compressées, elles sont requantifiées à 32 bits et leurs hautes fréquences interpolées par traitement des données de manière pour atteindre une expression musicale plus douce et subtile.

● Lien à la Correction du son

En raccordant un lecteur Pioneer disposant de la fonction Lien à la Correction automatique du son, les fichiers audio compressés lus sur le lecteur peuvent être corrigés automatiquement pour reproduire plus intensément le son.

Cette fonctionnalité n'est disponible que lorsque le lecteur Blu-ray Disc Pioneer raccordé prend en charge la fonction PQLS.

● Enceinte virtuelle large

Si vous n'utilisez pas d'enceintes avant en position large, la sélection de ce mode permet à vos enceintes avant de restituer le canal avant virtuel large.

Ceci améliore la continuité du son du canal avant aux canaux surround.

● Lien au Flux plus régulier

En raccordant un lecteur Pioneer disposant de la fonction Lien au Flux plus régulier, les fichiers vidéo ou film compressés lus sur le lecteur peuvent être automatiquement corrigés pour reproduire des images plus naturelles et faciles à regarder.

Cette fonctionnalité n'est disponible que lorsque le lecteur Blu-ray Disc Pioneer raccordé prend en charge la fonction PQLS.



● Lecture sur l'iPod

Votre iPod, iPhone ou iPad peut être raccordé à la prise USB du récepteur et à la prise vidéo RCA pour la lecture des fichiers audio/vidéo de l'iPod, iPhone ou iPad.

L'iPod, iPhone ou iPad est également chargé lorsqu'il est raccordé au récepteur.

● Compatible Dolby Pro Logic IIz

L'adjonction d'une paire d'enceintes au-dessus des enceintes avant gauche et droite ajoute de l'expressivité dans le sens vertical au champ sonore antérieur orienté horizontalement. Le canal haut renforce la sensation de tridimensionnalité et d'espace du champ sonore, résultant en une meilleure présence et spatialisation.

● Radio Internet

Raccordé au réseau par la borne LAN, ce récepteur permet d'écouter les stations radio Internet.

● Compatible Bluetooth

L'emploi de l'ADAPTATEUR *Bluetooth* (AS-BT100 ou AS-BT200) permet d'écouter les fichiers de musique enregistrés sur un iPhone ou un autre dispositif sans fil *Bluetooth* sans câble.

● Correction automatique du son

La correction automatique du son emploie une technologie DSP pour rétablir la pression sonore et égaliser les irrégularités résultant de la compression.

● Configuration facile grâce à l'Advanced MCACC

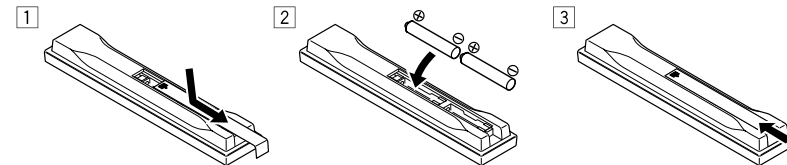
La configuration MCACC automatique garantit une configuration rapide et précise du son surround. Celle-ci inclut les fonctions avancées de l'égaliseur du calibrage acoustique professionnel.

Installation du récepteur

- Veillez à bien installer cet appareil sur une surface plane et stable.
- Ne l'installez pas aux endroits suivants :
 - sur un téléviseur couleur (de la distorsion pourrait apparaître sur l'image)
 - près d'une platine à cassette (ou près d'un appareil générant un champ magnétique). Ceci peut produire des interférences sonores.
 - en plein soleil
 - à un endroit humide
 - à un endroit très chaud ou très froid
 - à un endroit exposé à des vibrations ou d'autres mouvements
 - à un endroit très poussiéreux
 - à un endroit exposé aux fumées ou huiles chaudes (une cuisine, par exemple)
- Ne touchez pas le panneau inférieur du récepteur lorsque celui-ci est allumé ou juste après son extinction. Le panneau inférieur devient très chaud lorsque le récepteur est allumé (ou juste après son extinction) et peut causer des brûlures.

Mise en place des piles

Les piles fournies avec l'appareil sont destinées à vérifier le bon fonctionnement de l'appareil et risquent de ne pas durer longtemps. Nous vous conseillons d'utiliser des piles alcalines dont l'autonomie est plus longue.



⚠ AVERTISSEMENT

- N'utilisez pas ou ne rangez pas les piles en plein soleil ou à un endroit très chaud, comme dans une voiture ou près d'un appareil de chauffage. Les piles pourraient fuir, surchauffer, exploser ou prendre feu. Cela peut aussi réduire leur durée de vie et leurs performances.

⚠ ATTENTION

Toute utilisation incorrecte des piles peut causer des accidents, comme une fuite ou une explosion. Prenez les précautions suivantes :

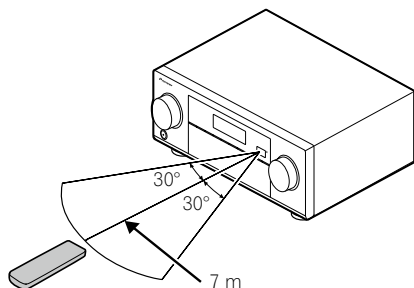
- N'utilisez jamais une pile neuve avec une pile usagée.
- Insérez correctement les pôles positif et négatif des piles en suivant les marques du boîtier.
- Des piles de forme identique peuvent avoir des tensions différentes. Utilisez uniquement des piles de même type.
- Lorsque vous éliminez des piles / batteries usées, veuillez vous conformer aux normes gouvernementales ou aux règles des institutions publiques environnementales en vigueur dans votre pays ou région.



Portée de la télécommande

La télécommande peut ne pas fonctionner correctement si :

- Des obstacles se dressent entre la télécommande et le capteur de la télécommande sur le récepteur.
- Le capteur de la télécommande est exposé au soleil ou à une lumière fluorescente.
- Le récepteur est installé à proximité d'un dispositif émettant des rayons infrarouges.
- La télécommande du récepteur fonctionne en même temps qu'une autre télécommande infrarouge.



Annulation de l'extinction automatique

Si aucune opération n'est effectuée pendant un certain temps alors qu'aucun signal audio ou vidéo n'est reçu, le récepteur s'éteint automatiquement. La minuterie d'extinction automatique a été réglée sur 30 minutes en usine, mais ce temps peut être changé ou l'extinction automatique peut être désactivée. Pour plus d'informations, consultez la section [Extinction automatique](#) à la [page 98](#).

À propos de l'AVNavigator (CD-ROM inclus)

Le CD-ROM AVNavigator inclus contient **Wiring Navi**, une application permettant de faire facilement les liaisons et les réglages initiaux de manière interactive. Vous obtiendrez facilement des réglages initiaux très précis simplement en suivant les instructions apparaissant à l'écran pour effectuer les raccordements et réglages. Vous trouverez aussi d'autres caractéristiques facilitant l'emploi de diverses fonctions, par exemple un Manuel interactif fonctionnant avec le récepteur, la possibilité de mettre à jour les divers logiciels et une application MCACC qui permet de vérifier les mesures obtenues sur des graphiques en 3 dimensions.

Installation de l'AVNavigator

1 Posez le CD-ROM fourni dans le lecteur CD de votre ordinateur.

La première page du menu du CD-ROM apparaît.

2 Cliquez sur 'Install AVNavigator' sur la première page du menu du CD-ROM.

3 Suivez les instructions apparaissant à l'écran pour installer l'application.

Lorsque "Finish" est sélectionné, l'installation est terminée.

4 Retirez le CD-ROM fourni du lecteur CD de votre ordinateur.

Traitement du CD-ROM

Environnement d'exploitation

- L'AVNavigator peut être utilisé avec Microsoft® Windows® XP/Vista/7.

- Un navigateur est parfois utilisé pour les fonctions de l'AVNavigator. Le navigateur pris en charge est Microsoft Internet Explorer 8 ou 9.
- Adobe® Flash® Player 10 doit être installé pour que certaines fonctions de l'AVNavigator puissent être utilisées. Pour plus d'informations, consultez la section <http://www.adobe.com/downloads/>.

Précautions d'utilisation

- Ce CD-ROM est conçu pour être utilisé avec un ordinateur personnel. Il ne peut pas être utilisé avec un lecteur de DVD ni un lecteur de CD audio. Essayer de lire ce CD-ROM avec un lecteur de DVD ou un lecteur de CD audio peut endommager les enceintes ou causer une altération auditive à cause du volume sonore élevé qui pourrait être produit.

Licence

- Veuillez accepter les "Conditions d'utilisation" indiquées ci-dessous avant d'utiliser ce CD-ROM. Ne l'utilisez pas si vous ne souhaitez pas accepter les conditions d'utilisation.

Conditions d'utilisation

- Les droits d'auteur des données de ce CD-ROM appartiennent à PIONEER CORPORATION. Un transfert, une copie, une diffusion, une transmission publique, une traduction, une vente, un prêt ou toute autre action non autorisée qui sort des limites de "l'utilisation personnelle" ou d'une "citation", comme défini par les lois sur les droits d'auteur, peut être soumise à des actions pénales. L'autorisation d'utiliser ce CD-ROM est donnée sous licence de PIONEER CORPORATION.

Avis de non-responsabilité

- PIONEER CORPORATION ne garantit pas le fonctionnement de ce CD-ROM pour les ordinateurs personnels utilisant n'importe lequel des systèmes d'exploitation applicables. De plus, PIONEER CORPORATION ne peut être tenu responsable des dommages subis à la suite de l'utilisation de ce CD-ROM et n'est tenu à aucune compensation. Les noms des sociétés privées, des produits ou d'autres entités citées ici sont des marques déposées ou des marques de commerce de leur entreprise respective.

Utilisation de l'AVNavigator

1 Cliquez sur [AVNavigator 2012.III] sur le bureau pour lancer l'AVNavigator.

L'AVNavigator s'ouvre et **Wiring Navi** démarre. L'écran de sélection de langue apparaît. Suivez les instructions apparaissant à l'écran pour effectuer les raccordements et les réglages automatiques.

Wiring Navi démarre automatiquement seulement la première fois que l'AVNavigator est ouvert.

2 Sélectionnez et utilisez la fonction souhaitée.

L'AVNavigator comprend les fonctions suivantes :

- **Wiring Navi** – Vous indique de manière interactive comment effectuer les raccordements et les réglages initiaux. Des réglages initiaux extrêmement précis peuvent facilement être effectués.
- **Operation Guide** – Décrit le fonctionnement du récepteur lors de la lecture et comment utiliser les différentes fonctions à l'aide de vidéos et d'illustrations.
- **Interactive Manual** – Affiche automatiquement les pages décrivant les fonctions mises en service sur le récepteur. Le récepteur peut aussi être actionné depuis le Manuel interactif.
- **Glossary** – Affiche des pages du glossaire.
- **MCACC Appli** – Affiche les mesures obtenues à la suite de la configuration MCACC avancée de manière vivante sur l'ordinateur. Des instructions spéciales sont présentes pour l'application MCACC. Ces instructions se trouvent dans les menus de l'AVNavigator **Interactive Manual**. Consultez-les lorsque vous utilisez l'application MCACC.
- **Software Update** – Permet la mise à jour de divers types de logiciels.
- **Settings** – Sert à effectuer divers réglages de l'AVNavigator.
- **Detection** – Sert à détecter le récepteur.



Suppression de l'AVNavigator

Vous pouvez procéder de la façon suivante pour désinstaller (supprimer) l'AVNavigator de l'ordinateur.

- **Supprimez-le du panneau de commande de l'ordinateur.**

Depuis le menu Démarrer, cliquez sur "Program" → "PIONEER CORPORATION" → "AVNavigator 2012.III" → "Uninstall AVNavigator 2012.III".



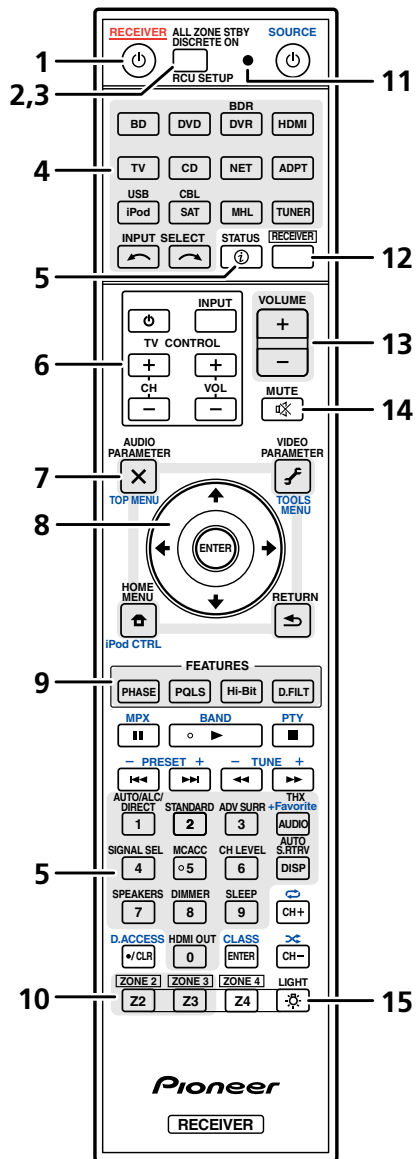
Commandes et affichages

Télécommande.....	12
Afficheur.....	14
Panneau avant.....	15



Télécommande

Cette section explique comment utiliser la télécommande du récepteur.



La télécommande présente les deux codes couleurs suivants, selon le composant utilisé :

- **Blanc** – Commande du récepteur, Commande du téléviseur
- **Bleu** – Autres commandes (Voir pages 48, 49, 51, 53 et 82.)

1 RECEIVER

Permet de commuter le récepteur entre veille et mise sous tension.

2 ALL ZONE STBY DISCRETE ON

Permet d'effectuer des opérations uniques (page 81).

3 RCU SETUP

Sert à saisir le code de pré-réglage lors des réglages de la télécommande et à spécifier le mode de commande à distance (page 79).

4 Touches de fonction d'entrée

Servent à sélectionner la commande d'autres composants (page 79).

Utilisez **INPUT SELECT** ←/→ pour sélectionner la fonction d'entrée (page 47).

5 Touches de commande du récepteur

Appuyez d'abord sur **RECEIVER** pour accéder à :

- **STATUS** – Pour vérifier les réglages du récepteur sélectionné (page 76).
- **AUTO/ALC/DIRECT** – Pour commuter entre les modes de Surround automatique (page 56), Contrôle automatique des niveaux, Surround optimal et Flux direct (page 58).
- **STANDARD** – Pour accéder au décodage standard et basculer sur les différents modes (Dolby Pro Logic, Neo:X, etc.) (page 56).
- **ADV SURR** – Pour basculer entre les différents modes surround (page 57).
- **THX** – Pour sélectionner un mode d'écoute Home THX (page 57).
- **SIGNAL SEL** – Sert à sélectionner un signal d'entrée (page 58).
- **MCACC** – Pour commuter entre les pré-réglages MCACC (page 58).
- **CH LEVEL** – Appuyez plusieurs fois sur cette touche pour sélectionner un canal, puis utilisez ←/→ pour régler le niveau (page 95).
- **AUTO S.RTRV** – Pour rétablir la qualité sonore de CD en présence de sources audio compressées (page 70).
- **SPEAKERS** – Sert à changer la borne d'enceintes (page 74).
- **DIMMER** – Pour obscurcir ou éclaircir l'affichage (page 76).
- **SLEEP** – Pour mettre le récepteur en mode sommeil et sélectionner le temps devant s'écouler avant le sommeil (page 76).
- **HDMI OUT** – Pour commuter la prise de sortie HDMI (page 76).

6 Touches TV CONTROL

Ces touches peuvent être utilisées pour effectuer des opérations sur le téléviseur auquel la touche **TV CONTROL INPUT** est affectée. Il est alors possible d'agir sur le téléviseur quelle que soit l'entrée spécifiée comme mode de fonctionnement de la télécommande (page 79).

7 Touches de réglage du récepteur

Appuyez d'abord sur **RECEIVER** pour accéder à :

- **AUDIO PARAMETER** – Pour accéder aux options Audio (page 70).
- **VIDEO PARAMETER** – Pour accéder aux options Vidéo (page 72).
- **HOME MENU** – Pour accéder au menu principal (pages 41, 43, 66, 86 et 94).
- **RETURN** – Pour valider le réglage et quitter la page actuelle du menu.

8 /ENTER

Utilisez les flèches lors de la configuration de votre système surround (voir page 86) et des options Audio ou Vidéo (page 70 ou 72).

9 Touches FEATURES

Ces touches permettent d'agir directement sur les fonctionnalités du récepteur.

- **PHASE** – Pour mettre en/hors service le contrôle de phase ou le contrôle de phase pleine bande ([page 59](#)).
- **PQLS** – Pour sélectionner le réglage PQLS ([page 67](#)).
- **Hi-Bit** – Pour activer/désactiver le paramètre Hi-Bit 32 ([page 70](#)).
- **D.FILT** – Pour sélectionner le type de filtre numérique AUDIO DAC (Convertisseur audio numérique) ([page 70](#)).

10 Sélecteurs MULTI-ZONE

Permet d'agir sur les appareils de la zone principale, de la **ZONE 2** et de la **ZONE 3** ([page 75](#)).

11 Témoin de télécommande

S'allume lorsqu'un signal de commande est envoyé par la télécommande.

12 RECEIVER

Sert à basculer la télécommande sur la commande du récepteur (permet de sélectionner les commandes blanches).

Cette touche est utilisée pour effectuer des opérations dans la zone principale.
Elle sert également à configurer le son surround.

13 VOLUME +/-

Sert à régler le volume d'écoute.

14 MUTE

Sert à couper le son ou à le rétablir s'il a été coupé (le réglage du volume rétablit également le son).

15 LIGHT

Sert à allumer ou éteindre l'éclairage des touches.

Il y a quatre modes d'éclairage des touches ([page 81](#)).

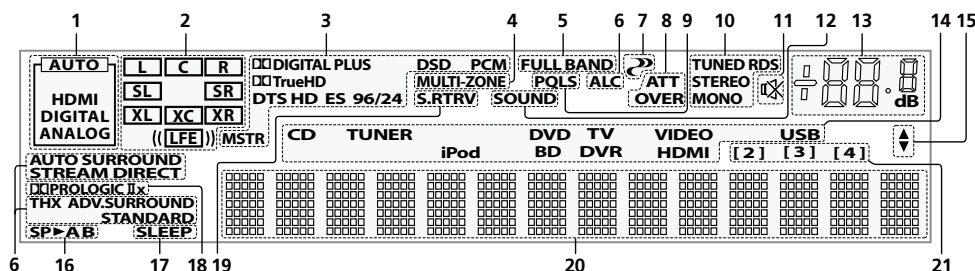


Remarque

- Avec ce récepteur, la touche **ZONE 4** ne peut pas être utilisée.



Afficheur



1 Témoins de signaux

S'allument pour indiquer le signal d'entrée actuellement sélectionné. **AUTO** s'allume lorsque le récepteur est réglé pour sélectionner automatiquement le signal d'entrée (page 58).

2 Indicateurs de format de programme

S'allument pour indiquer les canaux auxquels des signaux numériques sont transmis.

- **L/R** – Canal avant gauche/avant droit
- **C** – Canal central
- **SL/SR** – Canal surround gauche/surround droit
- **LFE** – Canal des effets basse fréquence (les indicateurs **(())** s'allument lors de l'entrée d'un signal LFE)
- **XL/XR** – Deux canaux différents de ceux mentionnés ci-dessus
- **XC** – Un canal différent de ceux mentionnés ci-dessus, le canal surround mono ou une insigne du codage matriciel

3 Indicateurs de format numérique

S'allume lorsqu'un signal codé dans le format correspondant est détecté.

- **DIGITAL** – S'allume pendant le décodage d'un signal Dolby Digital.
- **DIGITAL PLUS** – S'allume pendant le décodage d'un signal Dolby Digital Plus.
- **TrueHD** – S'allume pendant le décodage d'un signal Dolby TrueHD.
- **DTS** – S'allume pendant le décodage d'un signal DTS.
- **DTS HD** – S'allume pendant le décodage d'un signal DTS-HD.
- **96/24** – S'allume pendant le décodage d'un signal DTS 96/24.
- **DSD PCM** – S'allume pendant la conversion DSD (Flux direct numérique) en signal PCM de disques SACD.
- **PCM** – S'allume pendant la lecture de signaux PCM.
- **MSTR** – S'allume pendant la lecture de signaux DTS-HD Master Audio.

4 MULTI-ZONE

S'allume lorsque la fonction **MULTI-ZONE** est active (page 75).

5 FULL BAND

S'allume lorsque la fonction de contrôle de phase pleine bande est activée (page 59).

6 Indicateurs de mode d'écoute

- **AUTO SURROUND** – S'allume lorsque la fonction Auto Surround est activée (page 56).
- **ALC** – S'allume lorsque le mode ALC (Contrôle automatique de niveau) est sélectionné (page 56).
- **STREAM DIRECT** – S'allume lorsque Direct/Direct pur est sélectionné (page 58).
- **ADV.SURROUND** – S'allume lorsque l'un des modes Advanced Surround est sélectionné (page 57).
- **STANDARD** – S'allume lorsque l'un des modes Standard Surround est activé (page 56).
- **THX** – S'allume lorsque l'un des modes Home THX est activé (page 57).

7 PHASE CONTROL

S'allume lorsque la fonction de contrôle de phase (page 59) ou de contrôle de phase pleine bande (page 59) est activée.

8 Indicateurs de signal analogique

S'allument pour indiquer le niveau d'un signal analogique (page 70).

9 PQLS

S'allume lorsque la fonction PQLS est active (page 67).

10 Indicateurs du tuner

- **TUNED** – S'allume lors de la réception d'une émission.
- **STEREO** – S'allume lors de la réception d'une émission FM stéréo en mode stéréo auto.
- **MONO** – S'allume lorsque le mode mono est activé avec **MPX**.
- **RDS** – S'allume lors de la réception d'une émission RDS.

11

S'allume lorsque le son est coupé.

12 SOUND

S'allume lorsque l'option **DIALOG E** (Optimisation des dialogues) ou **TONE** (Réglages de tonalité) est sélectionnée (page 70).

13 Niveau du volume général

Indique le niveau du volume général.

"---" indique le niveau minimum et "+12dB" indique le niveau maximum.

14 Indicateurs de fonction d'entrée

S'allument pour indiquer la fonction d'entrée sélectionnée.

15 Indicateurs de défilement

S'allument lorsque d'autres éléments peuvent être sélectionnés pendant les différents réglages.

16 Indicateurs d'enceintes

S'allument pour indiquer le système d'enceintes activé avec **SPEAKERS** (page 74).

17 SLEEP

S'allume lorsque le récepteur est en mode sommeil (page 76).

18 Indicateurs de format de décodage matrice

- **PRO LOGIC IIx** – S'allume pour indiquer le décodage **PRO LOGIC II** / **PRO LOGIC IIx** (page 56).

19 S.RTRV

S'allume lorsque la correction automatique du son compressée est active (page 70).

20 Afficheur alphanumérique

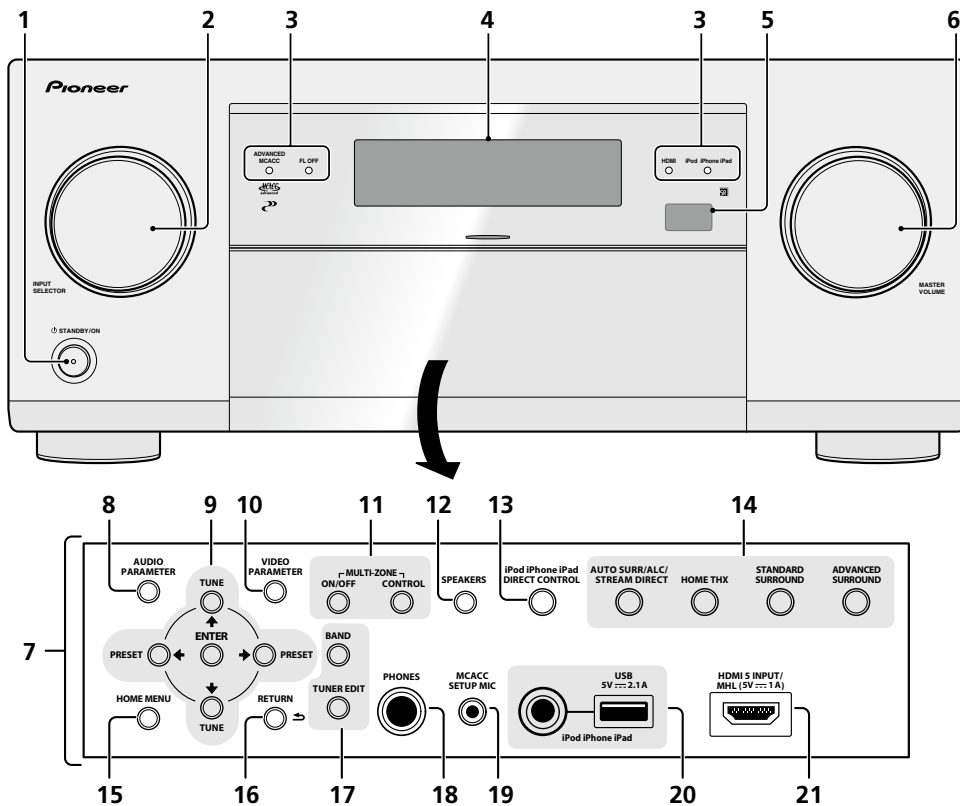
Affiche diverses informations sur le système.

21 Indicateur du mode de commande à distance

S'allume pour indiquer le mode de commande à distance spécifié pour le récepteur. (N'apparaît pas quand **1** est spécifié.) (page 99)



Panneau avant



1 STANDBY/ON

Permet de commuter le récepteur entre veille et mise sous tension.

2 Molette INPUT SELECTOR

Sert à sélectionner une fonction d'entrée.

3 Indicateurs

- **ADVANCED MCACC** – S'allume lorsque **EQ** est réglé sur **ON** dans le menu **AUDIO PARAMETER** (page 70).
- **FL OFF** – S'allume lorsque "off" (aucun affichage) est sélectionné comme réglage de luminosité de l'afficheur (page 76).
- **HDMI** – Clignote lorsqu'un composant HDMI est raccordé; s'allume lorsque ce composant est connecté (page 28).
- **iPod iPhone iPad** – S'allume pour indiquer qu'un iPod/iPhone/iPad est raccordé (page 37).

4 Afficheur alphanumérique

Consultez la section [Afficheur](#) à la page 14.

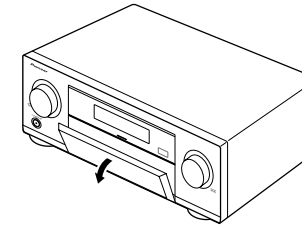
5 Capteur de télécommande

Reçoit les signaux provenant de la télécommande (page 9).

6 Molette MASTER VOLUME

7 Commandes du panneau avant

Pour accéder aux commandes du panneau avant, saisissez les côtés du volet avec les doigts et tirez vers l'avant.



8 AUDIO PARAMETER

Pour accéder aux options Audio (page 70).

9 (TUNE/PRESET) / ENTER

Utilisez les flèches lors de la configuration de votre **Home Menu**. **TUNE** permettent de trouver les fréquences radio et **PRESET** permettent de trouver les stations prééglées (page 51).

10 VIDEO PARAMETER

Pour accéder aux options Vidéo (page 72).

11 Commandes MULTI-ZONE

Si vous avez effectué des liaisons **MULTI-ZONE** (page 34), utilisez ces commandes pour agir sur l'appareil de la seconde zone depuis la zone principale (page 75).

12 SPEAKERS

Sert à changer la borne d'enceintes (page 74).

13 iPod iPhone iPad DIRECT CONTROL

Sert à régler l'entrée du récepteur sur l'iPod et à activer le fonctionnement de l'iPod par l'iPod (page 48).

14 Touches de mode d'écoute

- **AUTO SURR/ALC/STREAM DIRECT** – Pour commuter entre les modes de Surround automatique (page 56), Contrôle automatique des niveaux, Surround optimal et Flux direct (page 58).
- **HOME THX** – Pour sélectionner un mode d'écoute Home THX (page 57).
- **STANDARD SURROUND** – Pour accéder au décodage standard et basculer sur les différents modes (Dolby Pro Logic, Neo:X, Stéréo, etc.) (page 56).
- **ADVANCED SURROUND** – Pour basculer entre les différents modes surround (page 57).

15 HOME MENU

Pour accéder au menu principal (pages 41, 43, 66, 86 et 94).

16 RETURN

Permet de confirmer et de quitter la page actuelle du menu.

17 Commandes TUNER

- **BAND** – Permet de commuter entre les bandes radio AM et FM (page 51).
- **TUNER EDIT** – Permet, en combinaison avec les touches **TUNE** , **PRESET** et **ENTER** de mémoriser et de nommer les stations pour pouvoir les rappeler par la suite (page 51).

18 Prise PHONES

Sert à raccorder un casque. Lorsque le casque est branché, les enceintes ne fournissent aucun son.



19 Prise MCACC SETUP MIC

Sert à raccorder le microphone fourni ([page 41](#)).

20 Prises iPod iPhone iPad USB

Servent à raccorder votre iPod/iPhone/iPad Apple comme source audio et vidéo ([page 37](#)) ou à raccorder un dispositif USB pour écouter du son ou voir des photos ([page 37](#)).

21 Prise d'entrée HDMI/MHL

Sert à relier un appareil HDMI compatible (Caméscope, etc.) ([page 38](#)).

Un dispositif mobile compatible avec le MHL peut aussi être raccorderé ici avec le câble MHL fourni ([page 38](#)).



Raccordement de votre équipement

Raccordement de votre équipement	18
Panneau arrière	18
Détermination des enceintes à utiliser	19
Disposition des enceintes	21
Raccordement des enceintes	21
Installation de votre système d'enceintes	23
À propos de la liaison audio	26
À propos du convertisseur vidéo	27
À propos de l'HDMI	27
Raccordement d'un téléviseur ou de lecteurs	28
Raccordement d'un enregistreur HDD/DVD, d'un enregistreur BD et d'autres sources vidéo	30
Connexion d'un récepteur satellite/câble ou d'un autre type de décodeur	31
Raccordement d'autres composants audio	32
Connexion d'autres amplificateurs	33
Raccordement des antennes AM/FM	33
Configuration MULTI-ZONE	34
Raccordement au réseau par l'interface LAN	36
Raccordement d'un ADAPTATEUR <i>Bluetooth</i> en option	37
Raccordement d'un iPod	37
Raccordement d'un dispositif USB	37
Raccordement d'un dispositif compatible avec le MHL	38
Raccordement d'un composant pourvu d'une prise HDMI à l'entrée du panneau avant	38
Raccordement à un réseau LAN sans fil	38
Raccordement d'un récepteur infrarouge	38
Mise sous/hors tension de composants avec le déclencheur 12 volts	39
Branchement du récepteur	39



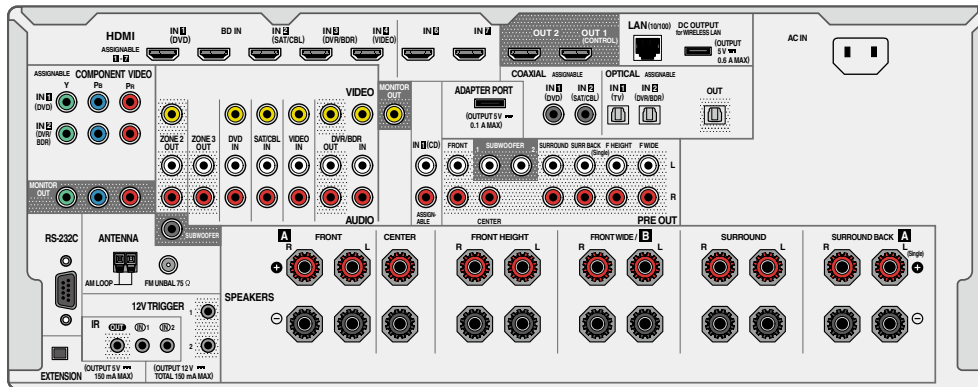
Raccordement de votre équipement

Ce récepteur vous offre de nombreuses possibilités de liaisons, ce qui ne signifie pas nécessairement que cela soit compliqué. Ce chapitre explique les différents types de composants que vous pouvez raccorder pour réaliser votre système de home cinéma.

ATTENTION

- Avant de réaliser ou de modifier des liaisons, éteignez les appareils et débranchez le cordon d'alimentation de la prise électrique. Le cordon d'alimentation se branche en tout dernier lieu.
- Lorsque vous raccordez des appareils, laissez les cordons d'alimentation des appareils à raccorder débranchés des prises murales.
- Selon l'appareil à raccorder (amplificateur, récepteur, etc.), les méthodes de raccordement et les noms des prises peuvent être différents de ce qui est indiqué dans ce manuel. Reportez-vous aussi au mode d'emploi des appareils respectifs.

Panneau arrière

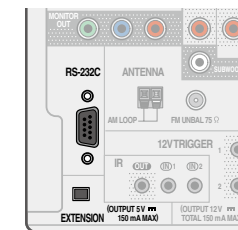


Remarque

- Les fonctions d'entrée suivantes sont affectées par défaut aux différentes prises d'entrée du récepteur. Reportez-vous à [Le menu Input Setup](#) à la [page 43](#) pour changer les composants affectés si d'autres liaisons sont effectuées.

Fonction d'entrée	Prises d'entrée		
	HDMI	Audio	Composantes
BD	(BD)		
DVD	IN 1	COAX-1	IN 1
SAT/CBL	IN 2	COAX-2	
DVR/BDR	IN 3	OPT-2	IN 2
VIDEO	IN 4		
HDMI 5/MHL (panneau avant)	IN 5		
HDMI 6	IN 6		
HDMI 7	IN 7		
TV		OPT-1	
CD		ANALOG-1	

- La télécommande omnidirectionnelle CU-RF100 (vendue séparément) peut être raccordée aux prises **RS-232C** et **EXTENSION**. La CU-RF100 permet d'afficher sur l'afficheur de la télécommande que vous avez en main les informations apparaissant normalement sur l'afficheur du récepteur et d'effectuer les opérations souhaitées sans vous soucier des obstacles ou de la direction dans laquelle vous dirigez la télécommande.



Détermination des enceintes à utiliser

Cet appareil est pourvu de bornes d'enceintes pour 11 canaux et offre aux utilisateurs par la même un grand choix de dispositions d'enceintes/usages envisagés selon leurs préférences. Les bornes auxquelles les enceintes doivent être raccordées dépendent des dispositions d'enceintes/usages envisagés. Sélectionnez une disposition d'enceintes/un usage envisagé avant de raccorder les enceintes. Pour les instructions sur les raccordements, consultez la section [Installation de votre système d'enceintes](#) à la [page 23](#).

- Des enceintes doivent être raccordées aux canaux avant gauche et droit (**L** et **R**).
- Il est également possible de ne raccorder qu'une seule des enceintes surround arrière (**SB**), voire aucune.
- Si vous possédez deux caissons de grave, le second caisson de grave peut être raccordé à la prise **SUBWOOFER 2**. Avec deux caissons de grave vous augmenterez les sons graves et obtiendrez un son plus puissant. Dans ce cas, les deux caissons de grave produiront le même son.



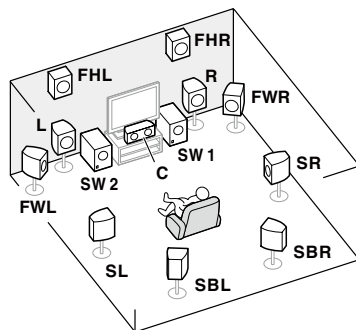
Important

- Vous devrez effectuer le réglage **Speaker System** si vous utilisez une des liaisons mentionnées ci-dessous, sauf la liaison [A] (consultez [Réglage du système d'enceintes](#) à la [page 94](#)).
- Les enceintes qui doivent émettre le son peuvent être commutées selon la disposition d'enceintes/l'usage envisagé (le son n'est pas forcément émis par toutes les enceintes raccordées). Utilisez la touche **SPEAKERS** pour basculer sur les enceintes devant émettre le son. Pour plus d'informations, consultez la section [Commutation du bornes d'enceintes](#) à la [page 74](#).

[A] Raccordement du système surround 9.2 canaux (Avant haut/Avant large)

*Réglage par défaut

- Réglage du **Speaker System** : 9.1ch FH/FW



Dans un système surround impliquant 9.2 canaux, les enceintes avant gauche et droite (**L/R**), l'enceinte centrale (**C**), les enceintes avant gauche et droite en position haute (**FHL/FHR**), les enceintes avant gauche et droite en position large (**FWL/FWR**), les enceintes surround gauche et droite (**SL/SR**), les enceintes surround arrière gauche et droite (**SBL/SBR**) et les caissons de grave (**SW 1/SW 2**) doivent être raccordés.

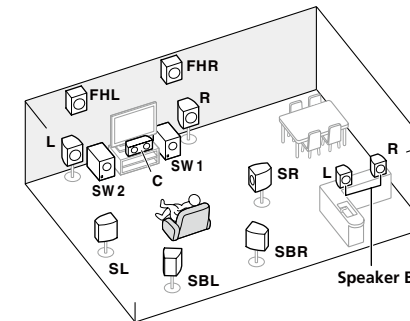
Il n'est pas possible de restituer simultanément le son des enceintes avant en position haute et des enceintes avant en position large.

Ce système surround produit un son plus fidèle à la réalité, du haut.

Les enceintes émettant le son peuvent être commutées avec la touche **SPEAKERS**. Pour plus d'informations, consultez la section [Commutation du bornes d'enceintes](#) à la [page 74](#).

[B] Système surround 7.2 canaux et raccordement des enceintes B

- Réglage du **Speaker System** : 7.1ch + Speaker B



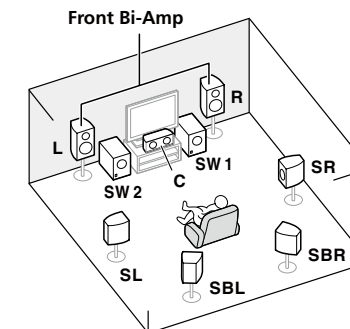
Ces liaisons permettent de bénéficier d'un son surround 7.2 canaux dans la zone principale et du même son en stéréo restitué par les enceintes B. Lorsque les enceintes B ne sont pas utilisées, les mêmes liaisons permettent de bénéficier d'un son surround 9.2 canaux dans la zone principale.

Les enceintes émettant le son peuvent être commutées avec la touche **SPEAKERS**. Pour plus d'informations, consultez la section [Commutation du bornes d'enceintes](#) à la [page 74](#).

[C] Raccordement du système surround 7.2 canaux et à double amplification avant (Surround haute qualité)

- Réglage du **Speaker System** : 7.1ch Front Bi-Amp

Liaison à double amplification des enceintes avant pour un son surround 7.2 canaux de grande qualité.

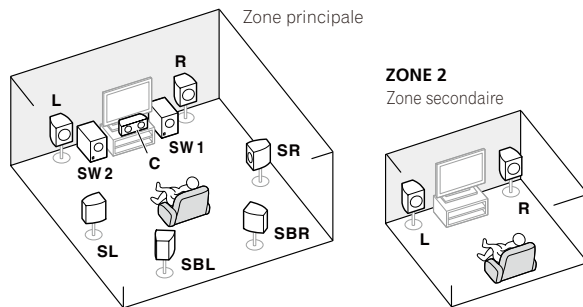


[D] Raccordement du système surround 7.2 canaux (Surround arrière) et de la ZONE 2 (Multizone)

- Réglage du **Speaker System** : 7.1ch + ZONE 2

Ces liaisons permettent de bénéficier du son surround 7.2 canaux simultanément dans la zone principale et d'un son en stéréo sur l'appareil de la ZONE 2. (Les dispositifs pouvant être sélectionnés sont limités.)

Avec ces disposition d'enceintes/usage envisagé, le son est restitué sur 7.2 canaux, avec les canaux surround arrière dans la zone principale. Pour obtenir le son sur 7.2 canaux en impliquant les canaux avant haut et large avec les liaisons mentionnées pour ZONE 2, reportez-vous à [E].



[E] Raccordement du système surround 7.2 canaux (Avant haut/Avant large) et de la ZONE 2 (Multizone)

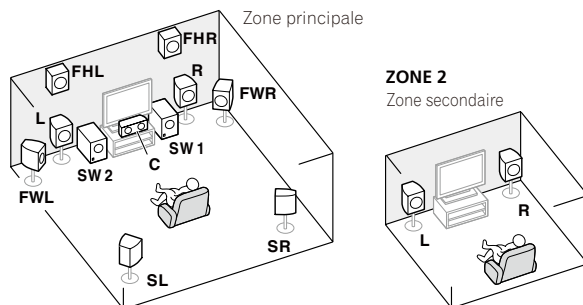
- Réglage du **Speaker System** : 7.1ch FH/FW + ZONE 2

Ces liaisons permettent de bénéficier du son surround 7.2 canaux simultanément dans la zone principale et d'un son en stéréo sur l'appareil de la ZONE 2. (Les dispositifs pouvant être sélectionnés sont limités.)

Avec ces disposition d'enceintes/usage envisagé, le son est restitué sur 7.2 canaux, avec les canaux avant haut et large dans la zone principale. Pour obtenir le son sur 7.2 canaux en impliquant les canaux surround arrière avec les liaisons mentionnées pour ZONE 2, reportez-vous à [D].

Il n'est pas possible de restituer simultanément le son des enceintes avant en position haute et des enceintes avant en position large.

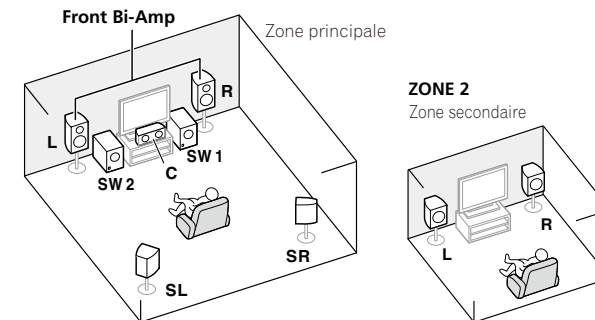
Les enceintes émettant le son peuvent être commutées avec la touche **SPEAKERS**. Pour plus d'informations, consultez la section [Commutation du bornes d'enceintes](#) à la [page 74](#).



[F] Raccordement du système surround 5.2 canaux et avant pour la double amplification (Surround haute qualité) et raccordement de la ZONE 2 (Multizone)

- Réglage du **Speaker System** : 5.1ch Bi-Amp + ZONE 2

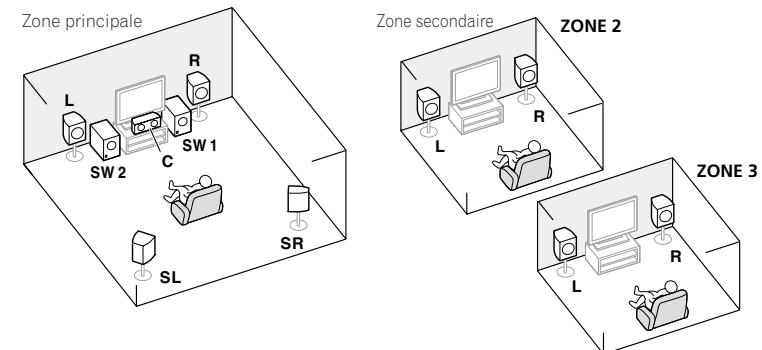
Ces liaisons permettent de bénéficier de la haute qualité sonore grâce à la liaison à double amplification des enceintes avant, avec un son surround 5.2 canaux dans la zone principale et un son en stéréo sur un autre appareil de la ZONE 2. (Les dispositifs pouvant être sélectionnés sont limités.)



[G] Raccordement du système surround 5.2 canaux et de la ZONE 2/ZONE 3 (Multizone)

- Réglage du **Speaker System** : 5.1ch + ZONE 2+3

Ces liaisons permettent à l'appareil de la zone principale de restituer un son surround à 5.2 canaux et à l'appareil des ZONE 2 et ZONE 3 de restituer un son en stéréo. (Les dispositifs pouvant être sélectionnés sont limités.)

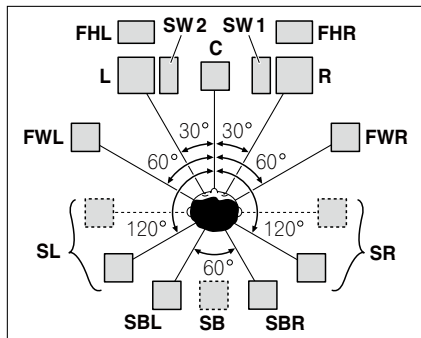


Autres liaisons d'enceintes

- Vous pouvez sélectionner vos liaisons préférées même si vous disposez de moins de 5.2 enceintes (à l'exception des enceintes avant gauche/droite).
- Si vous ne raccordez pas de caisson de grave, raccordez des enceintes capables de reproduire les basses fréquences sur le canal avant. (Sinon, les basses fréquences des graves étant restituées par les enceintes avant, celles-ci pourraient être endommagées.)
- Après avoir raccordé les enceintes, effectuez la configuration **Full Auto MCACC** (réglage de l'environnement des enceintes). Consultez la section [Obtention automatique d'un réglage sonore optimal \(Full Auto MCACC\)](#) à la [page 41](#).

Disposition des enceintes

Référez-vous au schéma ci-dessous pour la disposition des enceintes que vous voulez raccorder.



- Positionnez les enceintes surround à 120° du centre. Si vous (1) utilisez l'enceinte surround arrière et (2) n'utilisez pas les enceintes avant en position haute / les enceintes avant en position large, il est conseillé de placer l'enceinte surround juste à côté de vous.
- Si vous voulez raccorder seulement une enceinte arrière surround, placez-la directement derrière vous.
- Placez les enceintes avant gauche et droite en position haute à au moins un mètre des enceintes avant gauche et droite, et directement au-dessus.

Configuration du système d'enceintes THX

Si vous utilisez un caisson de grave certifié THX, utilisez la prise **THX INPUT** située sur le caisson de grave (le cas échéant) ou commutez la position du filtre sur **THX** sur votre caisson de grave.

Consultez également la section [Réglage audio THX](#) à la [page 96](#) pour définir les réglages garantissant une expérience sonore optimale à l'aide des modes Home THX ([page 57](#)).

Quelques conseils pour améliorer la qualité du son

L'emplacement des enceintes dans la pièce a une grande incidence sur la qualité du son. Voici quelques lignes directrices qui vous aideront à obtenir une qualité sonore optimale de votre système.

- Le caisson de grave peut être posé sur le sol. L'idéal est de placer les autres enceintes à hauteur d'oreilles en position d'écoute. Il est déconseillé de poser les enceintes sur le sol (à l'exception du caisson de grave) ou de les installer très haut en position murale.
- Pour obtenir un effet stéréo optimal, placez les enceintes avant à environ 2 m à 3 m l'une de l'autre, à égale distance du téléviseur.
- Si vous devez placer des enceintes autour d'un téléviseur à tube cathodique, utilisez des enceintes blindées ou placez les enceintes à une distance suffisante du téléviseur.
- Si vous utilisez une enceinte centrale, placez les enceintes avant à un angle plus grand. Sinon, placez-les à un angle plus étroit.
- Placez l'enceinte centrale au-dessus ou en dessous du téléviseur de telle sorte que le son du canal central soit situé au niveau de l'écran du téléviseur. Assurez-vous également que l'enceinte centrale est en retrait par rapport à la ligne reliant les façades des enceintes avant gauche et droite.
- Il vaut mieux orienter les enceintes vers la position d'écoute. L'angle formé par les enceintes dépend de la taille de la pièce. L'angle doit être plus ouvert pour les pièces plus grandes.
- Les enceintes surround et surround arrière doivent être placées entre 60 cm et 90 cm au-dessus du niveau des oreilles et légèrement inclinées vers le bas. Elles ne doivent pas être en face à face. Pour les DVD-Audio, les enceintes doivent être situées derrière la personne qui écoute mais plus près que pour le visionnage de films.
- N'essayez pas de placer les enceintes surround à une distance plus grande que les enceintes avant et centrale. Sinon l'effet du son surround risque d'être atténué.

Raccordement des enceintes

Pour chaque enceinte le récepteur comporte une borne positive (+) et une borne négative (-). Prenez soin de les faire correspondre aux bornes situées sur les enceintes.

Cet appareil accepte les enceintes ayant une impédance nominale de 4 Ω à 16 Ω.

⚠ ATTENTION

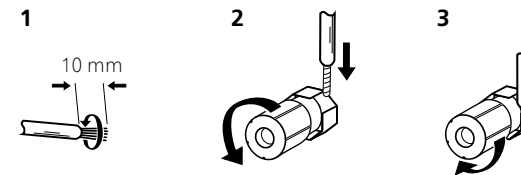
- Ces bornes d'enceintes sont soumises à une tension **DANGEREUSE**. Pour éviter tout risque de décharge électrique lors du branchement ou débranchement des câbles d'enceintes, débranchez le cordon d'alimentation avant de toucher les parties non isolées.
- Assurez-vous que toute la partie dénudée du fil d'enceinte est torsadé et inséré entièrement dans la borne d'enceinte. Si l'un des fils d'enceinte dénudés devait toucher le panneau arrière, l'alimentation pourrait être coupée par mesure de sécurité.

Raccordement des fils dénudés

⚠ ATTENTION

Assurez-vous que toutes les enceintes sont installées de manière stable. Cela permet non seulement d'améliorer la qualité sonore, mais aussi de réduire les risques de dommage ou de blessure si l'enceinte venait à tomber en raison de chocs extérieurs, tels qu'un tremblement de terre.

- 1 Torsadez les fils ensemble.
- 2 Dévissez la borne et insérez la partie dénudée des fils.
- 3 Serrez la borne.

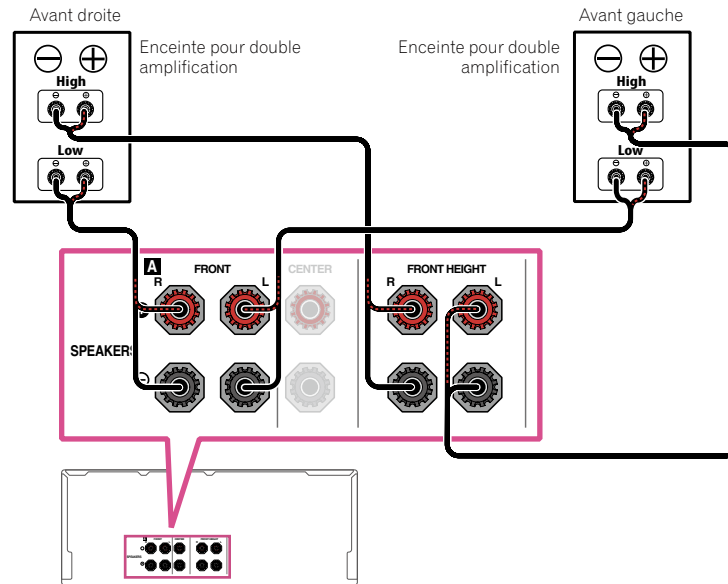


✍ Remarque

- Pour plus d'informations sur le branchement de l'autre extrémité des câbles d'enceinte à vos enceintes, consultez le mode d'emploi fourni avec vos enceintes.
- Utilisez un câble à fiche RCA pour raccorder le caisson de grave. Il n'est pas possible d'utiliser des câbles d'enceintes.
- Si vous possédez deux caissons de grave, le second caisson de grave peut être raccordé à la prise **SUBWOOFER 2**. Avec deux caissons de grave vous augmenterez les sons graves et obtiendrez un son plus puissant. Dans ce cas, les deux caissons de grave produiront le même son.

Double amplification des enceintes

Il y a double amplification lorsque vous reliez les amplificateurs internes hautes et basses fréquences des enceintes à différents amplificateurs externes pour obtenir une meilleure répartition des fréquences. Pour cela, vos enceintes doivent supporter la double amplification (en disposant de bornes distinctes pour les hautes et les basses fréquences) et l'amélioration de la qualité du son dépendra du type d'enceintes utilisé.



ATTENTION

- La plupart des enceintes dotées de bornes **High** et **Low** arborent deux plaques métalliques reliant les bornes **High** et les bornes **Low**. Il faut retirer ces plaques lors de la double amplification des enceintes, sans quoi vous pourriez sérieusement endommager l'amplificateur. Consultez le mode d'emploi des enceintes pour de plus amples informations.
- Si vos enceintes disposent d'un circuit d'aiguillage amovible, assurez-vous qu'il n'a pas été retiré si vous utilisez la double amplification. Sans quoi vos enceintes pourraient être endommagées.

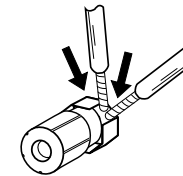
Double câblage de vos enceintes

Vos enceintes peuvent aussi recevoir un double câblage si elles acceptent la double amplification.

- Avec ces liaisons, le réglage **Speaker System** n'a pas d'importance.

ATTENTION

- Ne raccordez pas de cette façon différentes enceintes à la même borne.
- Lors du double câblage, prenez les mêmes précautions que pour la double amplification, comme indiqué ci-dessus.
- **Pour le double câblage d'une enceinte, raccordez deux cordons d'enceinte à la borne d'enceinte sur le récepteur.**

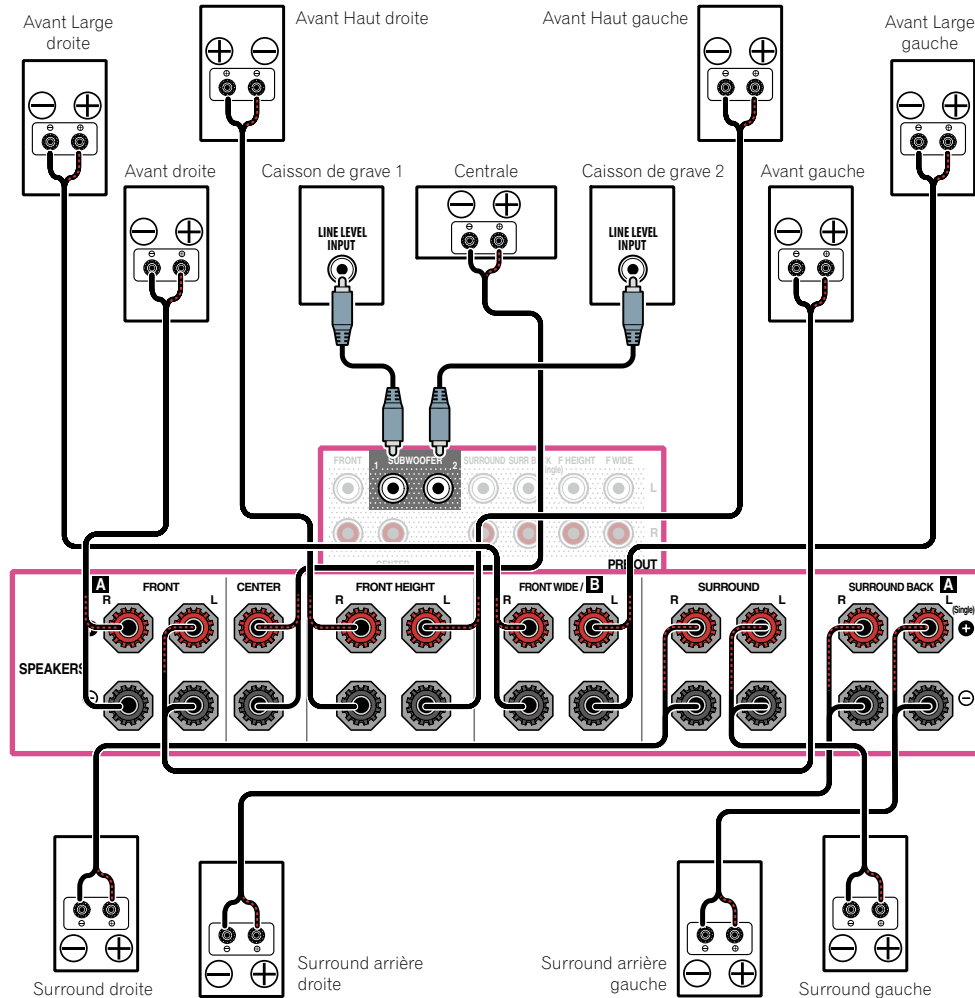


Installation de votre système d'enceintes

Les enceintes avant gauche et droite sont les seules obligatoires. Notez que vos enceintes surround principales doivent toujours être raccordées par paire. Cependant, si vous le souhaitez, vous pouvez ne raccorder qu'une seule enceinte surround arrière (elle doit être raccordée à la borne surround arrière gauche).

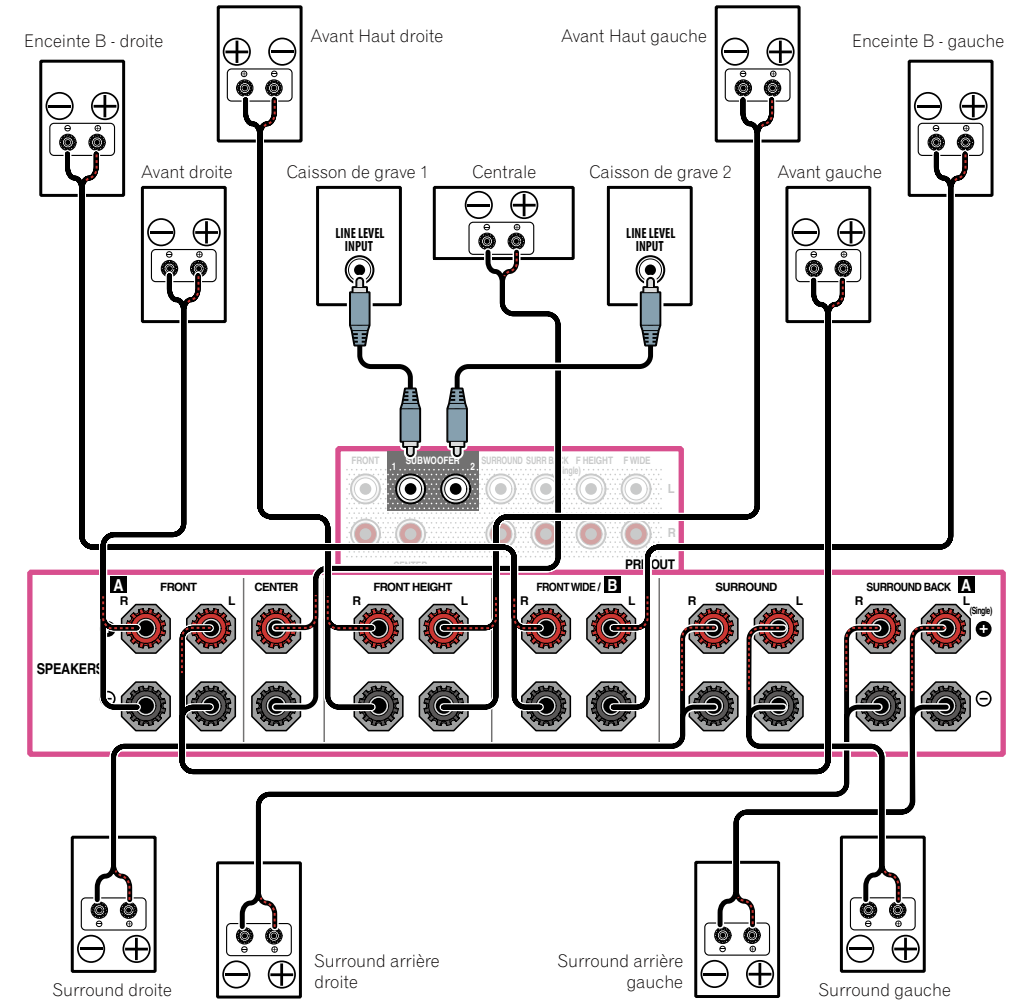
[A] Raccordement du système surround 9.2 canaux (Avant haut/Avant large)

- Si nécessaire, sélectionnez '9.1ch FH/FW' dans le menu **Speaker System**.
Pour ce faire, consultez la section [Réglage du système d'enceintes](#) à la [page 94](#).
- Si vous raccordez une seule enceinte surround arrière, raccordez-la aux bornes **SURROUND BACK L (Single)**.



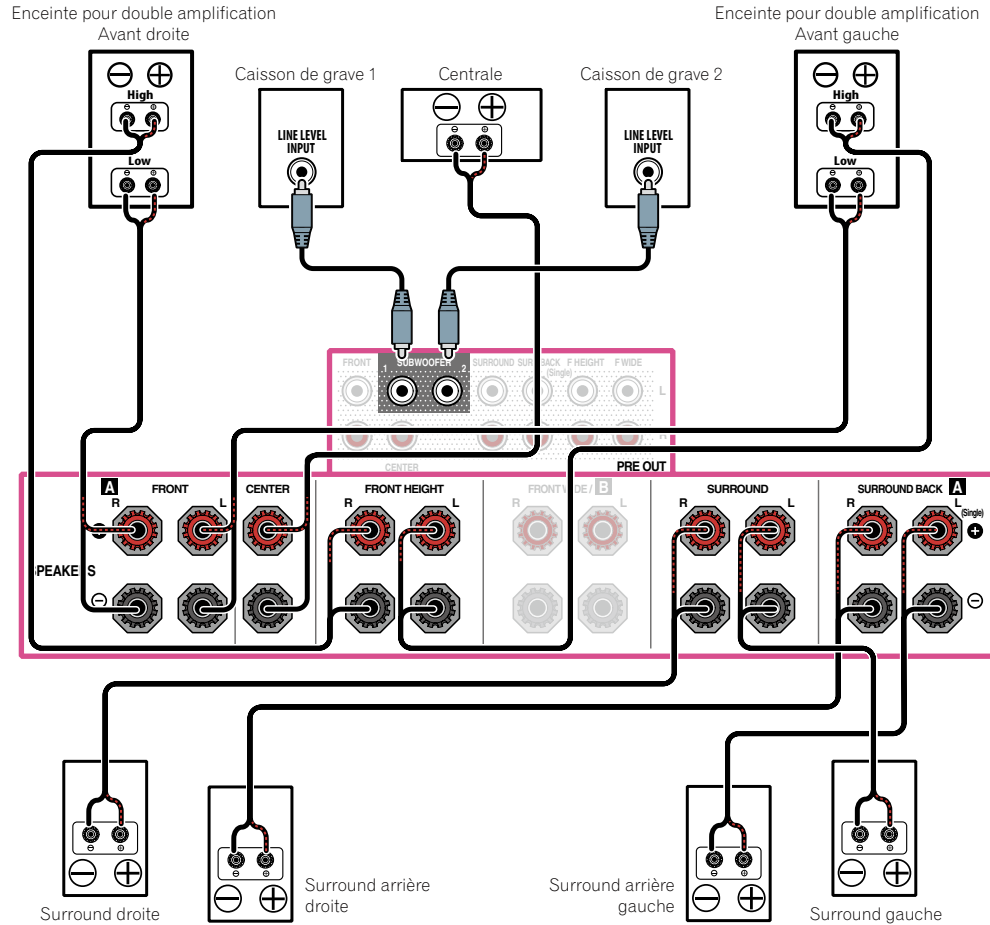
[B] Système surround 7.2 canaux et raccordement des enceintes B

- Sélectionnez '7.1ch + Speaker B' sur le menu **Speaker System**.
Pour ce faire, consultez la section [Réglage du système d'enceintes](#) à la [page 94](#).
- Si vous raccordez une seule enceinte surround arrière, raccordez-la aux bornes **SURROUND BACK L (Single)**.



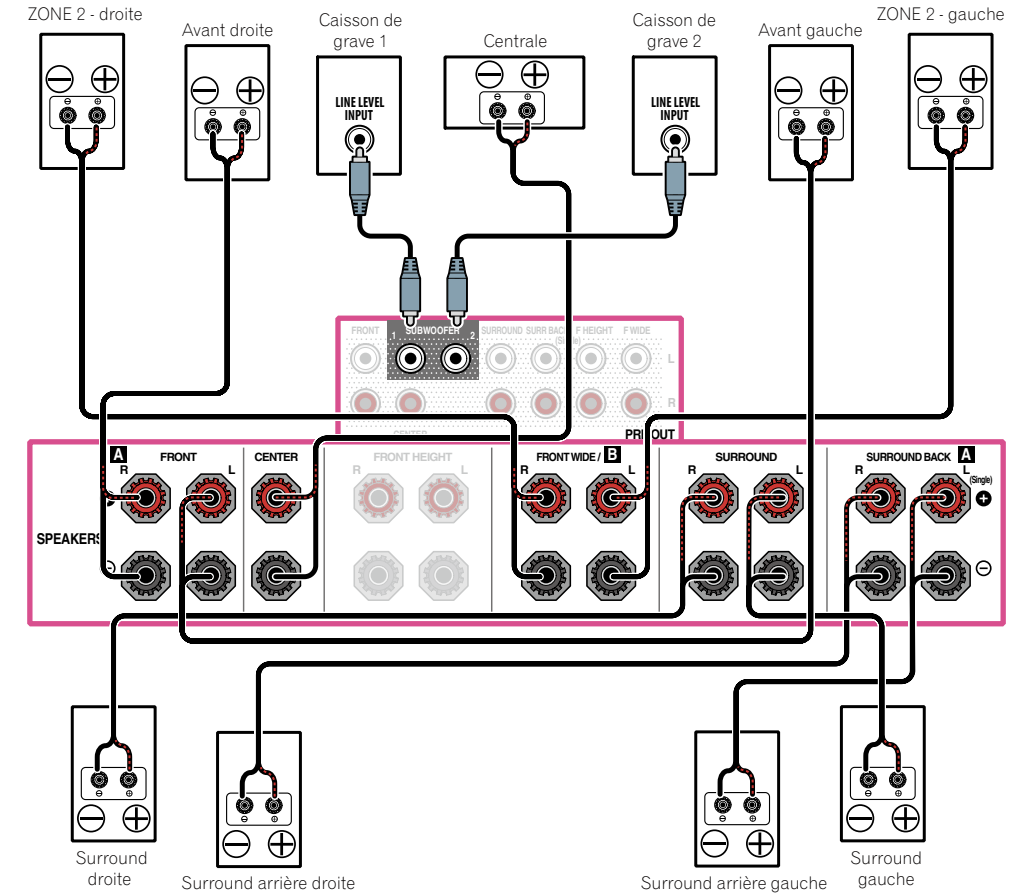
[C] Raccordement du système surround 7.2 canaux et à double amplification avant (Surround haute qualité)

- Sélectionnez '7.1ch Front Bi-Amp' sur le menu **Speaker System**.
Pour ce faire, consultez la section [Réglage du système d'enceintes](#) à la [page 94](#).
- Si vous raccordez une seule enceinte surround arrière, raccordez-la aux bornes **SURROUND BACK L (Single)**.



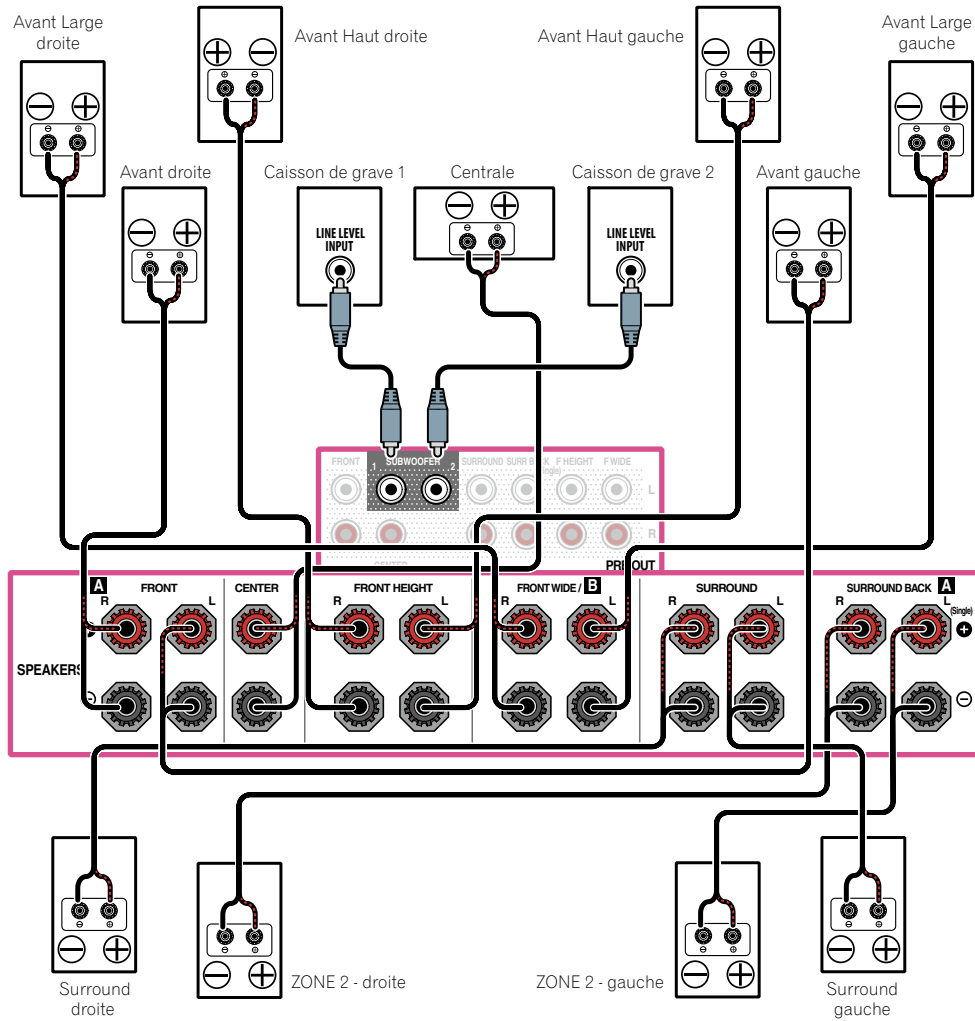
[D] Raccordement du système surround 7.2 canaux (Surround arrière) et de la ZONE 2 (Multizone)

- Sélectionnez '7.1ch + ZONE 2' sur le menu **Speaker System**.
Pour ce faire, consultez la section [Réglage du système d'enceintes](#) à la [page 94](#).
- Si vous raccordez une seule enceinte surround arrière, raccordez-la aux bornes **SURROUND BACK L (Single)**.



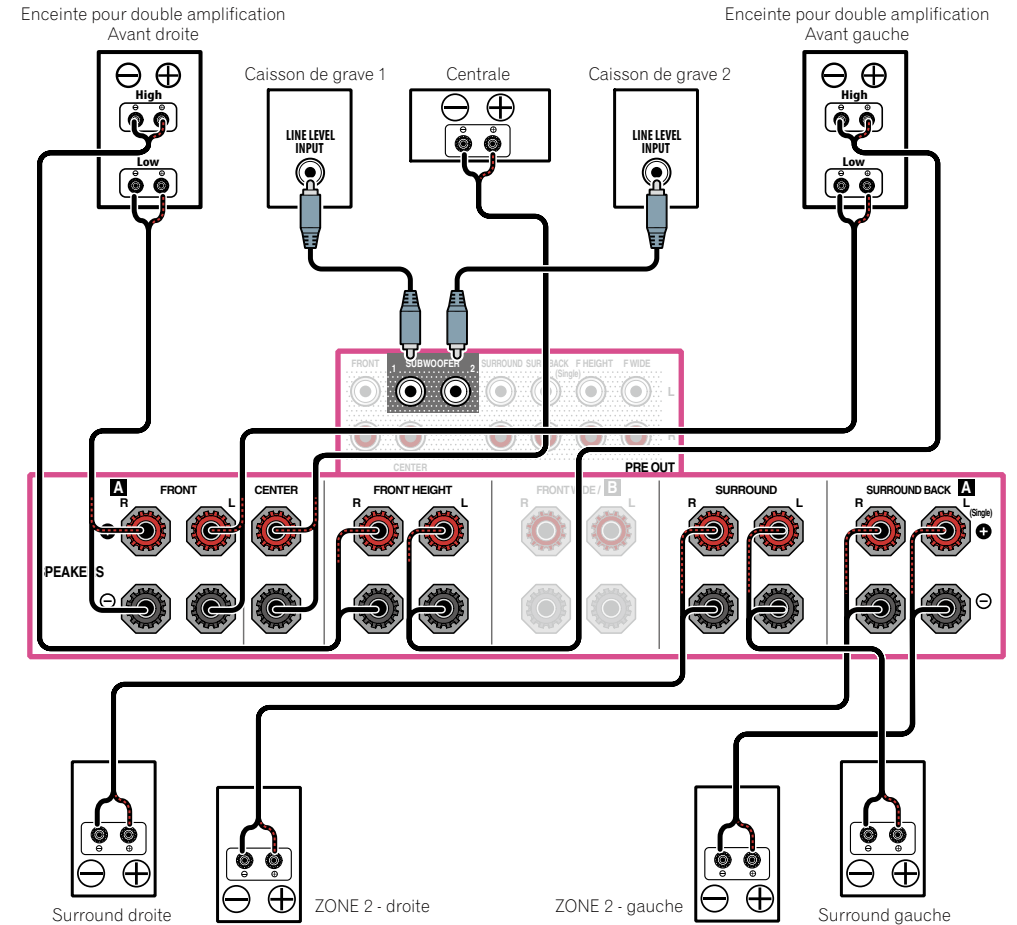
[E] Raccordement du système surround 7.2 canaux (Avant haut/Avant large) et de la ZONE 2 (Multizone)

- Sélectionnez '7.1ch FH/FW + ZONE 2' sur le menu **Speaker System**.
Pour ce faire, consultez la section [Réglage du système d'enceintes](#) à la [page 94](#).



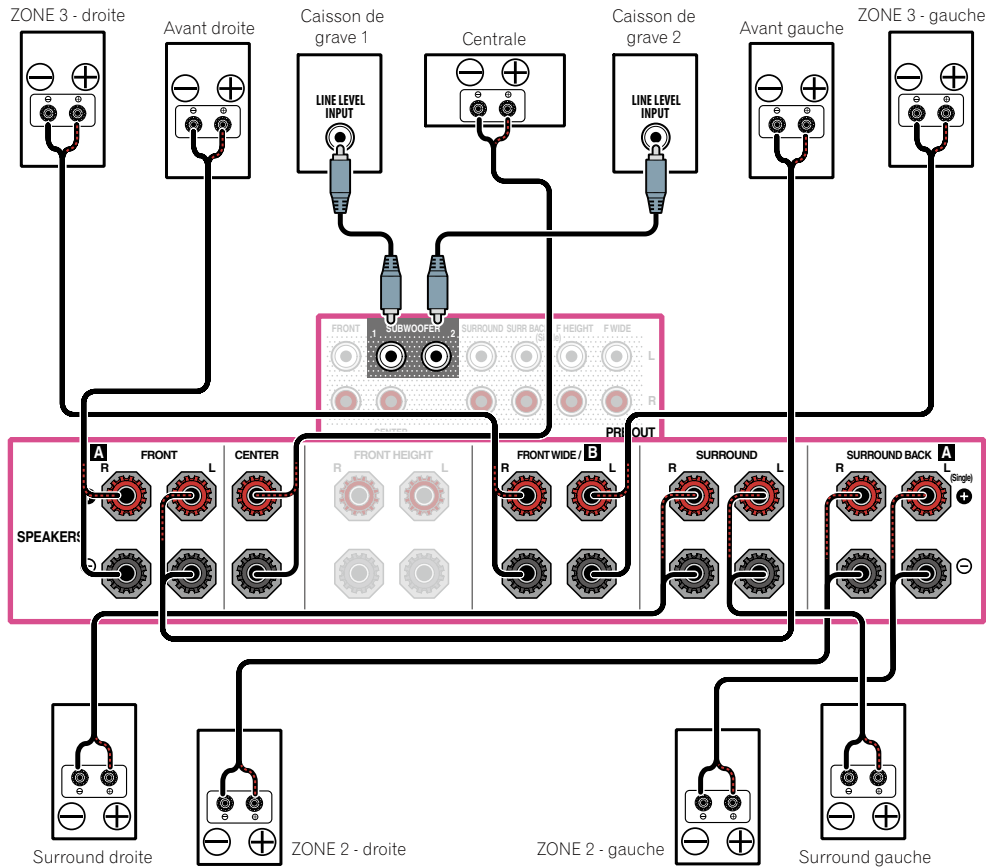
[F] Raccordement du système surround 5.2 canaux et avant pour la double amplification (Surround haute qualité) et raccordement de la ZONE 2 (Multizone)

- Sélectionnez '5.1ch Bi-Amp + ZONE 2' sur le menu **Speaker System**.
Pour ce faire, consultez la section [Réglage du système d'enceintes](#) à la [page 94](#).



[G] Raccordement du système surround 5.2 canaux et de la ZONE 2/ZONE 3 (Multizone)

- Sélectionnez '5.1ch + ZONE 2+3' sur le menu **Speaker System**.
 Pour ce faire, consultez la section [Réglage du système d'enceintes](#) à la [page 94](#).



À propos de la liaison audio

	Types de câbles et de bornes	Signaux audio transférables
↑ Priorité des signaux audio	HDMI 	Audio HD
	Numérique (Coaxial) 	Audio numérique conventionnel
	Numérique (Optique) 	
	RCA (Analogique) (Blanc/Rouge) 	Audio analogique conventionnel

- Avec un câble HDMI les signaux vidéo et audio peuvent être transférés par un seul câble tout en conservant leur grande qualité.

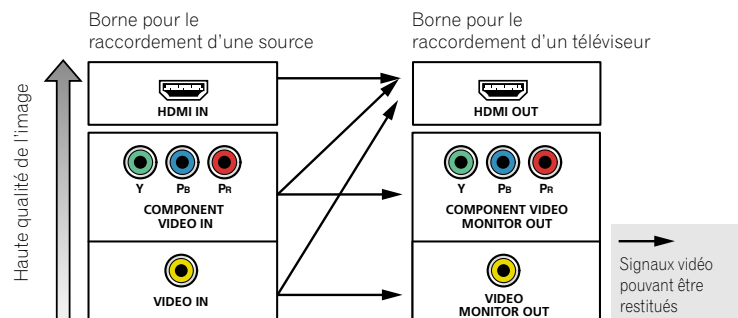


À propos du convertisseur vidéo

Grâce au convertisseur vidéo, toutes les sources vidéo sortent par la prise **HDMI OUT**.

Si le téléviseur n'est raccordé qu'aux prises **VIDEO MONITOR OUT** composites du récepteur, tous les autres appareils vidéo doivent être reliés par des prises composites.

Si plusieurs composants vidéo sont affectés à la même fonction d'entrée (consultez la section [Le menu Input Setup](#) à la [page 43](#)), le convertisseur donne la priorité aux sources HDMI, composantes, puis composites (dans cet ordre).



Remarque

- Les sources vidéo HDMI font toutefois exception : vu l'impossibilité de sous-échantillonner cette résolution, vous devrez raccorder votre moniteur/téléviseur à la sortie HDMI du récepteur pour relier cette source vidéo.
- Si le signal vidéo n'apparaît sur votre téléviseur, essayez d'ajuster les réglages de la résolution de votre composant ou écran. Notez que pour certains composants (comme les consoles de jeux vidéo), la conversion des résolutions est impossible. Dans ce cas, essayez de mettre la conversion vidéo numérique (dans [Réglages des options vidéo](#) à la [page 72](#)) hors service **OFF**.
- Les signaux de l'entrée vidéo à composantes ayant une résolution de 480i/576i, 480p/576p, 720p et 1080i peuvent être convertis pour être restitués par la sortie HDMI. Les signaux 1080p ne peuvent pas être convertis.
- Pour optimiser les performances vidéo, THX recommande de désactiver la conversion vidéo numérique (**OFF**) (dans la section [Réglages des options vidéo](#) à la [page 72](#)).

Ce produit fait appel à des principes technologiques destinés à interdire la piraterie des œuvres protégées par des droits d'auteur, principes qui sont eux-mêmes couverts aux États-Unis par des brevets et d'autres formes de propriété intellectuelle appartenant à Rovi Corporation. La rétro-technique et le désassemblage sont proscrits.

À propos de l'HDMI

La liaison HDMI permet de transmettre des signaux vidéo numériques non compressés de même que la plupart des signaux audio numériques.

Ce récepteur intègre l'Interface Multimédia Haute Définition (HDMI®).

Il prend en charge les fonctions suivantes lorsque les liaisons HDMI sont utilisées.

- Transfert numérique de vidéo non compressée (contenu protégé par l'HDCP (1080p/24, 1080p/60, etc.))
- Transfert de signaux 3D
- Transfert de signaux Deep Color
- Transfert de signaux x.v.Color
- ARC (Canal de retour audio)
- Transfert de signaux de 4K
 - Peut ne pas fonctionner, selon l'appareil raccordé.
 - Les signaux en 4K 24p, 4K 25p et 4K 30p ne sont pas pris en charge.
 - Pas pris en charge pour les prises **HDMI IN 6** et **IN 7**.
- Entrée de signaux audio numériques PCM linéaires multicanaux (192 kHz ou inférieur) jusqu'à 8 canaux
- Entrée des signaux audio numériques aux formats suivants :
 - Dolby Digital, Dolby Digital Plus, DTS, Son à débit élevé (Dolby TrueHD, DTS-HD Master Audio, DTS-HD High Resolution Audio), DVD-Audio, CD, SACD (signal DSD), Video CD, Super VCD
- Fonctionnement synchronisé sur d'autres composants via la **Control** de la fonction HDMI (consultez la section [Commande par l'HDMI](#) à la [page 65](#))



Remarque

- Une connexion HDMI ne peut être réalisée qu'avec les composants équipés de prises DVI compatibles avec le DVI et HDCP (High Bandwidth Digital Content Protection). Si vous choisissez une prise DVI, vous devez disposer d'un adaptateur séparé (DVI → HDMI). Toutefois, une liaison DVI ne prend pas les signaux audio en charge. Consultez votre revendeur local de matériel audio pour plus d'informations.
- Si vous raccordez un composant non compatible HDCP, le message **HDCP ERROR** apparaît sur l'afficheur du panneau avant. Avec certains composants compatibles avec le HDCP, ce message s'affiche aussi, mais dans la mesure où l'image est normale, il n'y a pas lieu de s'inquiéter.
- Selon le composant raccordé, l'utilisation d'une liaison DVI peut entraîner des transferts de signaux peu fiables.
- Ce récepteur prend en charge les SACD, Dolby Digital Plus, Dolby TrueHD et DTS-HD Master Audio. Pour bénéficier de ces formats, il faut toutefois s'assurer que le composant raccordé à ce récepteur prend également en charge le format correspondant.
- Utilisation d'un câble HDMI®/TM haute vitesse. Si le câble HDMI utilisé n'est pas un câble HDMI®/TM haute vitesse, l'interface peut ne pas fonctionner correctement.
- Quand un câble HDMI avec égaliseur intégré est raccordé, l'interface peut ne pas fonctionner correctement.
- Le transfert de ces signaux n'est possible que lorsqu'un appareil compatible est raccordé.
- Les transmissions de son numérique sous forme HDMI ne sont pas immédiatement reconnues. C'est pourquoi, une coupure de son peut se produire au moment où l'on change de format audio ou lance la lecture.
- La mise sous/hors tension du dispositif raccordé à la prise **HDMI OUT** de cet appareil pendant la lecture, ou le débranchement/branchement du câble HDMI pendant la lecture, peut occasionner du bruit ou des coupures de son.

Les termes HDMI et HDMI High-Definition Multimedia Interface ainsi que le logo HDMI sont des marques commerciales ou des marques déposées de HDMI Licensing, LLC aux États-Unis et dans d'autres pays.

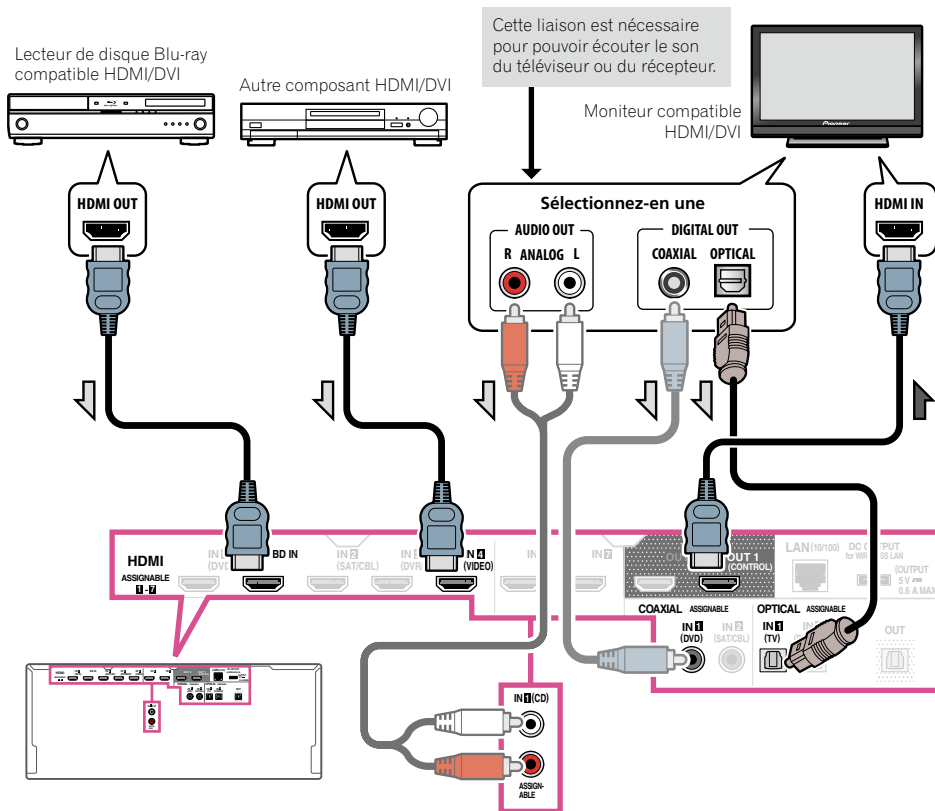
*"x.v.Color" et **x.v.Color** sont des marques commerciales de Sony Corporation.*

Raccordement d'un téléviseur ou de lecteurs

Connexion via HDMI

Si vous avez un composant équipé d'une prise HDMI ou DVI (avec HDCP) (Lecteur Blu-ray Disc (BD), etc.), vous pouvez le raccorder à ce récepteur à l'aide d'un câble HDMI en vente dans le commerce.

Si le téléviseur et les lecteurs prennent en charge la fonction **Control** par l'HDMI, cette commande pratique peut être utilisée (consultez [Commande par l'HDMI](#) à la [page 65](#)).



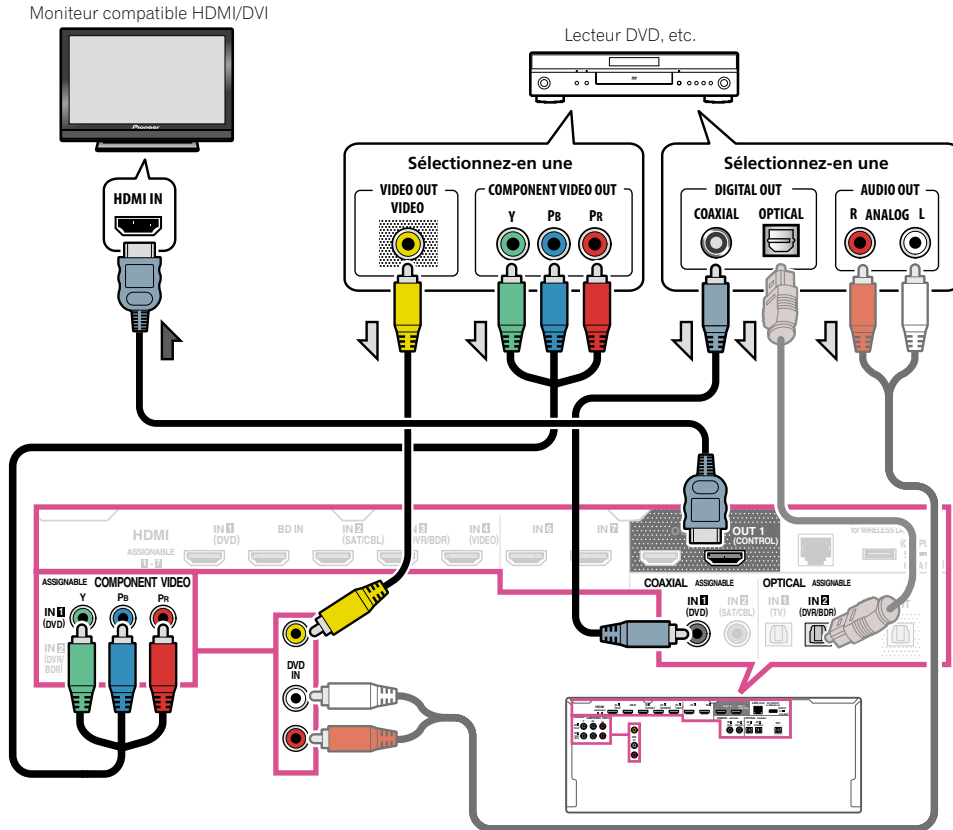
- Si vous raccordez un moniteur compatible HDMI/DVI par la prise **HDMI OUT 2**, réglez la sortie HDMI sur **HDMI OUT 2** ou **HDMI OUT ALL**. Consultez la section [Commutation de la sortie HDMI](#) à la [page 76](#).
- Les lecteurs peuvent aussi être raccordés à d'autres prises que la prise HDMI (consultez la section [Raccordement d'un lecteur DVD sans sortie HDMI](#) à la [page 29](#)).

- Pour que le récepteur puisse restituer le son du téléviseur, il faut raccorder le récepteur et le téléviseur à l'aide de câbles audio.
 - Lorsque le téléviseur et le récepteur sont raccordés par des liaisons HDMI, le son du téléviseur est transmis au récepteur par la prise **HDMI OUT**, et aucun autre câble audio n'est nécessaire, dans la mesure où le téléviseur présente le ARC (Canal de retour audio) comme fonction HDMI. Dans ce cas, Réglez **ARC** dans **HDMI Setup** sur **ON** (consultez la section [Réglage de l'HDMI](#) à la [page 66](#)).
 - Si vous utilisez un câble audio numérique coaxial ou un câble audio RCA (analogique), vous devrez indiquer au récepteur l'entrée numérique ou l'entrée audio analogique à laquelle le téléviseur est raccordé (consultez la section [Le menu Input Setup](#) à la [page 43](#)).



Raccordement d'un lecteur DVD sans sortie HDMI

Le schéma montre comment raccorder un téléviseur (avec entrée HDMI) et un lecteur DVD (ou un autre lecteur sans entrée HDMI) au récepteur.



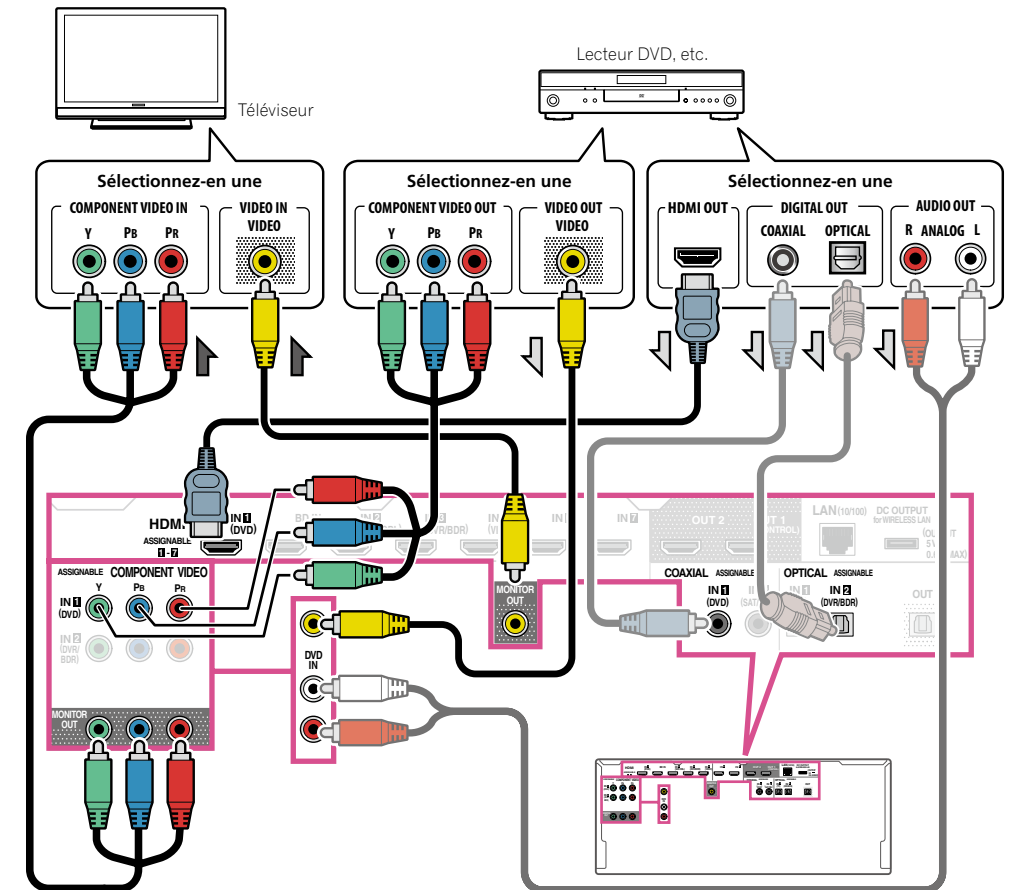
- Pour que le récepteur puisse restituer le son du téléviseur, il faut raccorder le récepteur et le téléviseur à l'aide de câbles audio ([page 28](#)).
- Lorsque le téléviseur et le récepteur sont raccordés par des liaisons HDMI, le son du téléviseur est transmis au récepteur par la prise **HDMI OUT**, et aucun autre câble audio n'est nécessaire, dans la mesure où le téléviseur présente le ARC (Canal de retour audio) comme fonction HDMI. Dans ce cas, Réglez **ARC** dans **HDMI Setup** sur **ON** (consultez la section [Réglage de l'HDMI](#) à la [page 66](#)).
- Si vous utilisez un câble audio numérique optique, vous devrez indiquer au récepteur l'entrée numérique à laquelle le lecteur est raccordé (consultez la section [Le menu Input Setup](#) à la [page 43](#)).

Raccordement d'un téléviseur sans entrée HDMI

Le schéma montre comment raccorder un téléviseur (sans entrée HDMI) et un lecteur DVD (ou un autre lecteur) au récepteur.

Important

- Avec ces liaisons, le signal vidéo n'est pas transmis au téléviseur même si le lecteur DVD est raccordé à l'aide d'un câble HDMI. Reliez le récepteur et le téléviseur avec le type de câble vidéo utilisé pour relier le récepteur et le lecteur.
- De plus, lorsque le récepteur et le téléviseur sont reliés par autre chose qu'un câble HDMI, la fonction OSD qui permet d'afficher les réglages, fonctions, etc. du récepteur sur l'écran du téléviseur ne peut pas être utilisée. Dans ce cas, il faut vérifier les diverses opérations sur l'afficheur du panneau avant du récepteur pour effectuer les réglages.

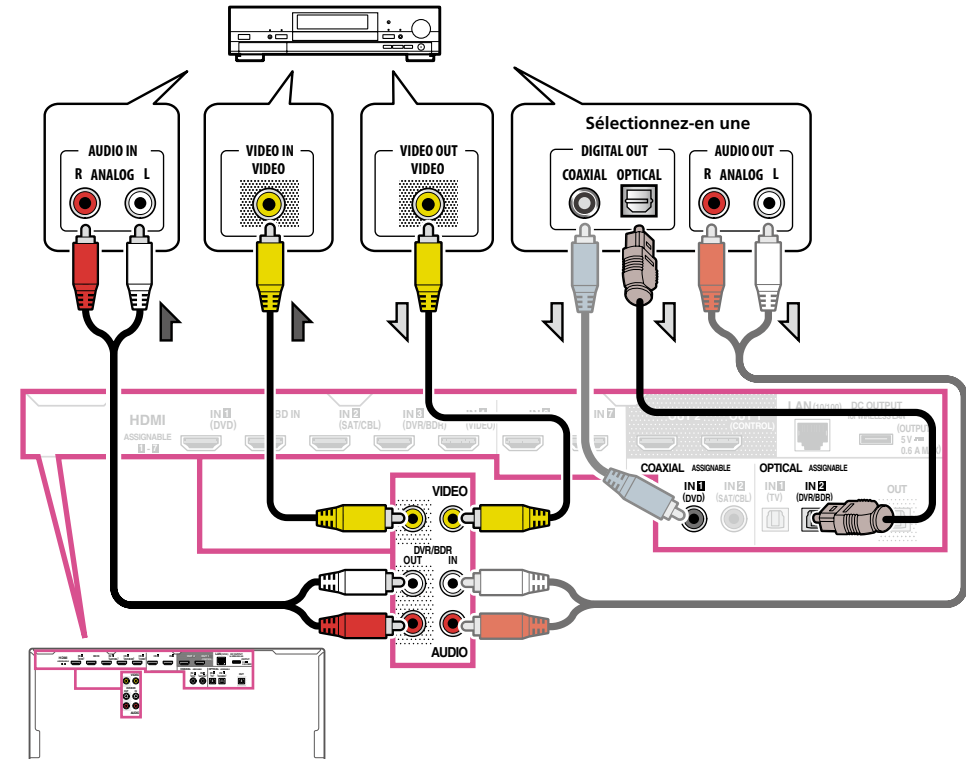


- Pour écouter le son HD par ce récepteur, raccordez un câble HDMI et utilisez un câble vidéo analogique pour l'entrée du signal vidéo.
Selon le lecteur, il peut être impossible de transmettre les signaux vidéo simultanément à la sortie vidéo HDMI et à une autre sortie vidéo (composite, etc.) et il peut être nécessaire de régler la sortie vidéo. Veuillez vous reporter au mode d'emploi du lecteur pour plus d'informations à ce sujet.
- Pour que le récepteur puisse restituer le son du téléviseur, il faut raccorder le récepteur et le téléviseur à l'aide de câbles audio ([page 28](#)).
- Si vous utilisez un câble audio numérique optique, vous devrez indiquer au récepteur l'entrée numérique à laquelle le lecteur est raccordé (consultez la section [Le menu Input Setup](#) à la [page 43](#)).

Raccordement d'un enregistreur HDD/DVD, d'un enregistreur BD et d'autres sources vidéo

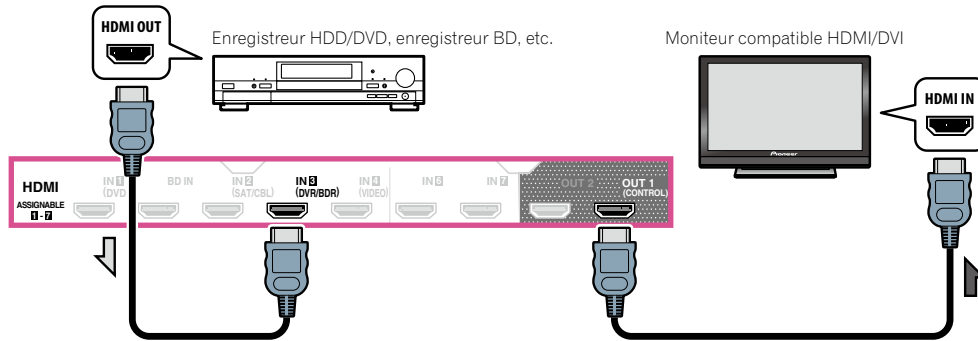
Ce récepteur est équipé d'entrées audio/vidéo pour le raccordement d'appareils vidéo analogiques ou numériques, enregistreurs HDD/DVD et enregistreurs BD compris.
Lors de la configuration du récepteur, vous devrez lui indiquer l'entrée à laquelle vous avez raccordé l'enregistreur (consultez la section [Le menu Input Setup](#) à la [page 43](#)).

Enregistreur HDD/DVD, enregistreur BD, etc.



- Pour effectuer des enregistrements, vous devez raccorder des câbles audio analogiques (la liaison numérique est destinée à la lecture seulement) ([page 75](#)).

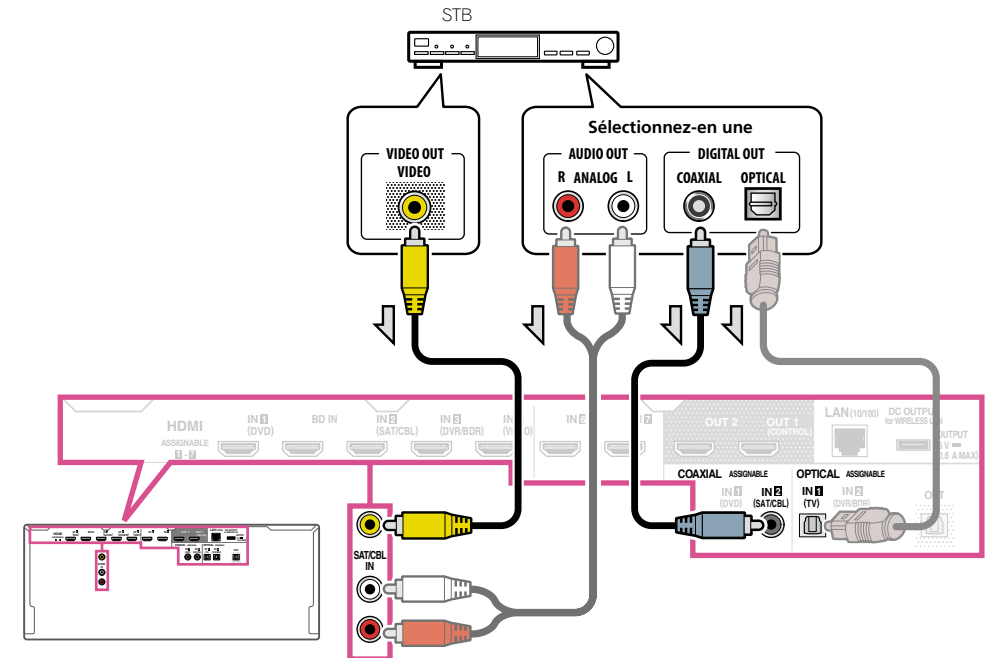
- Si votre enregistreur HDD/DVD, enregistreur BD, etc., est équipé d'une prise de sortie HDMI, il est conseillé de le raccorder à la prise **HDMI DVR/BDR IN** du récepteur. Dans ce cas, raccordez aussi le téléviseur par la prise HDMI (consultez la section [Connexion via HDMI](#) à la [page 28](#)).



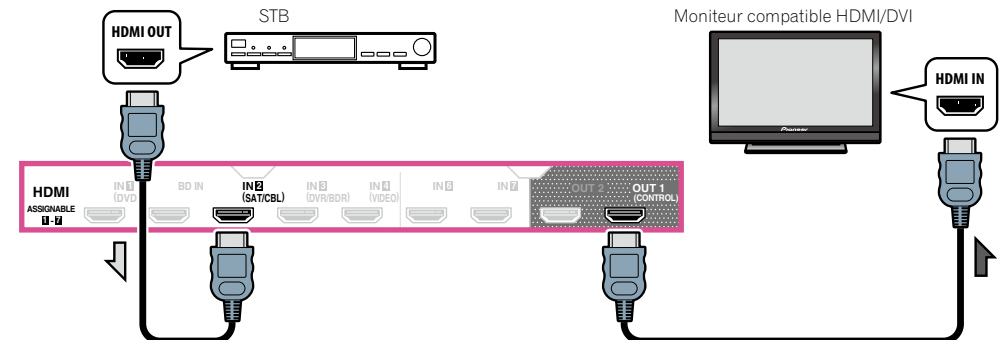
Connexion d'un récepteur satellite/câble ou d'un autre type de décodeur

Les récepteurs satellite/câble et les tuners de télévision numérique terrestre (TNT) sont appelés communément 'décodeurs' (STB).

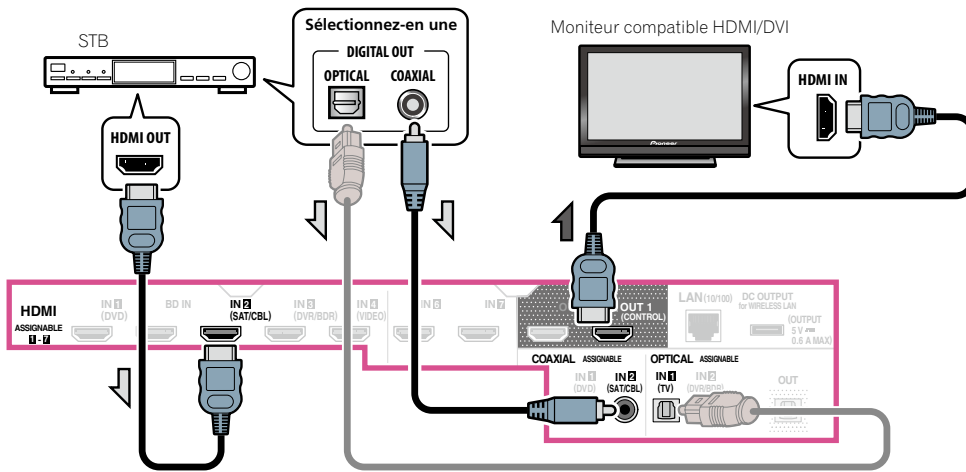
Lors de la configuration du récepteur, vous devrez lui indiquer l'entrée à laquelle vous avez raccordé le décodeur (consultez la section [Le menu Input Setup](#) à la [page 43](#)).



- Si votre décodeur est équipé d'une prise de sortie HDMI, il est conseillé de le raccorder à la prise **HDMI SAT/CBL IN** du récepteur. Dans ce cas, raccordez aussi le téléviseur par la prise HDMI (consultez la section [Connexion via HDMI](#) à la [page 28](#)).



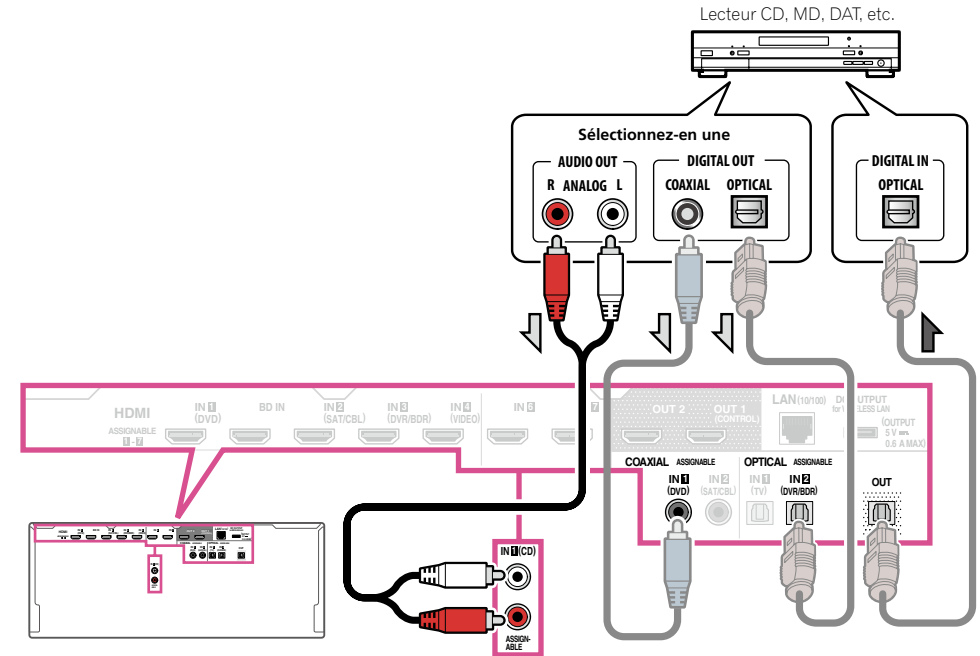
- Même si votre décodeur est équipé d'une prise de sortie HDMI, dans certains cas le son sort par la prise audio numérique (optique ou coaxiale) et l'image seulement sort par la prise de sortie HDMI. Si c'est le cas, effectuez les liaisons HDMI et audio numériques suivantes.



Raccordement d'autres composants audio

Ce récepteur est pourvu d'entrées à la fois numériques et analogiques, ce qui permet de raccorder des composants audio pour la lecture.

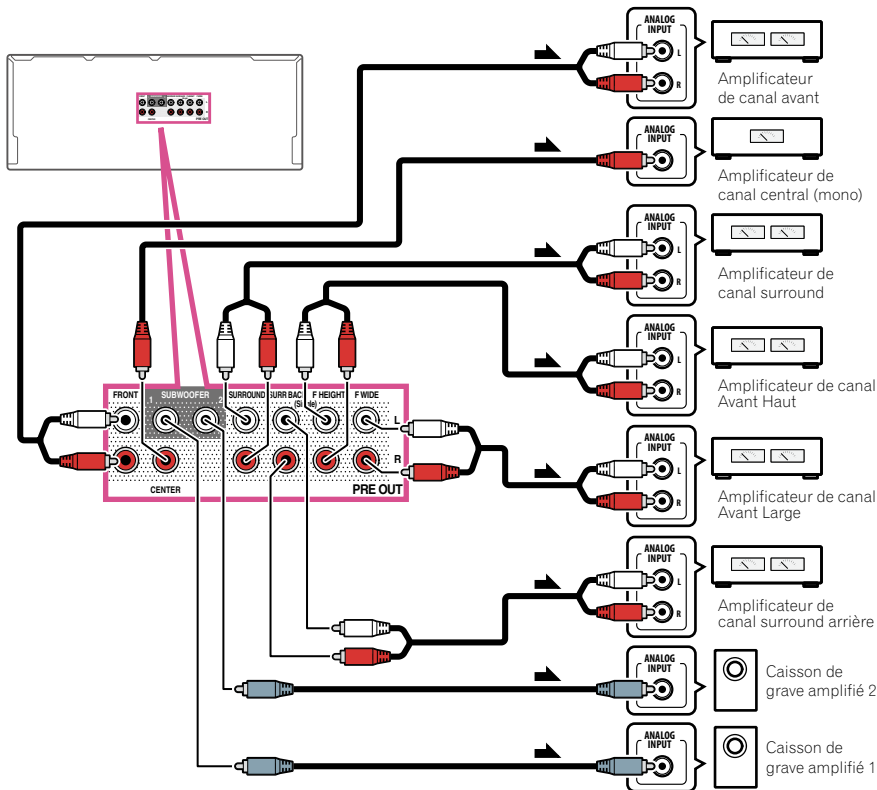
Lors de la configuration du récepteur, vous devrez lui indiquer l'entrée à laquelle vous avez raccordé le composant (consultez également la section [Le menu Input Setup](#) à la [page 43](#)).



- Si votre platine disque possède des sorties de niveau de ligne (parce qu'elle dispose d'un pré-amplificateur intégré), reliez-la plutôt aux entrées **ANALOG IN 1 (CD)**.
- Vous ne pouvez pas écouter le son HDMI par la prise de sortie numérique de ce récepteur.

Connexion d'autres amplificateurs

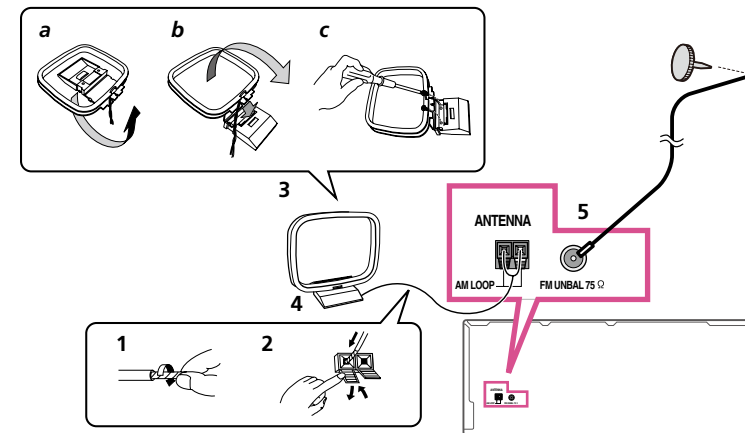
Ce récepteur offre une puissance plus que suffisante pour une utilisation domestique, mais il est possible d'ajouter d'autres amplificateurs sur chaque canal de votre système en utilisant les bornes de préampli. Effectuez les raccordements ci-dessous pour ajouter des amplificateurs afin d'alimenter vos enceintes.



- Si vous n'utilisez pas de caisson de grave, réglez l'enceinte avant sur **LARGE** (consultez la section [Réglage des enceintes](#) à la [page 90](#)).
- Vous pouvez également utiliser l'amplificateur supplémentaire sur les bornes de préampli du canal surround arrière pour une seule enceinte. Dans ce cas, branchez l'amplificateur sur la borne gauche (**SURROUND BACK L (Single)**) uniquement.
- Le son provenant des bornes surround arrière dépend de la configuration effectuée à la section [Réglage du système d'enceintes](#) à la [page 94](#).
- Si vous possédez deux caissons de grave, le second caisson de grave peut être raccordé à la prise **SUBWOOFER 2**. Avec deux caissons de grave vous augmenterez les sons graves et obtiendrez un son plus puissant. Dans ce cas, les deux caissons de grave produiront le même son.
- Pour écouter le son des sorties préampli seulement, réglez les bornes d'enceintes sur **SP: OFF** ([page 74](#)) ou débranchez simplement toutes les enceintes reliées directement au récepteur. Il est également possible d'écouter le son seulement des sorties préampli en réglant **AMP** sur **OFF** et spécifiant le mode préampli de manière à désactiver les amplificateurs de toutes les voies (voir [Réglage des options audio](#) à la [page 70](#)).

Raccordement des antennes AM/FM

Raccordez l'antenne cadre AM et l'antenne fil FM de la façon suivante. Pour améliorer la réception et la qualité sonore, raccordez des antennes externes (consultez la section [Raccordement d'antennes extérieures](#) à la [page 34](#)).

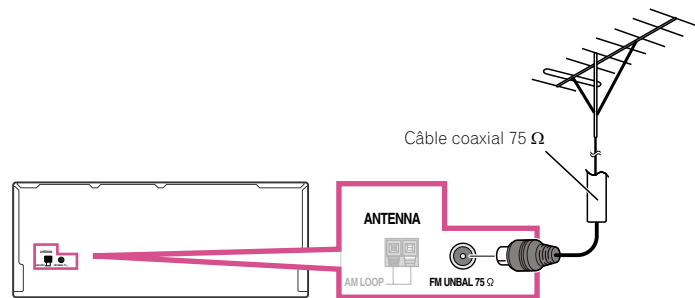


- 1 Retirez les protections des deux fils d'antenne AM.**
- 2 Appuyez sur les onglets pour ouvrir les orifices et insérez un fil à fond dans chaque borne, puis relâchez les onglets pour fixer les fils d'antennes AM.**
- 3 Fixez l'antenne cadre AM au support rattaché.**
Pour fixer le support à l'antenne, pliez-le dans le sens indiqué par la flèche (fig. a), puis insérez le cadre dans le support (fig. b).
 - Si vous prévoyez de fixer l'antenne AM à un mur ou une autre surface, fixez le support avec des vis (fig. c) avant d'insérer le cadre sur le support. Assurez-vous que la réception est nette.
- 4 Placez l'antenne AM sur une surface plane et orientez-la dans la direction qui offre la meilleure réception.**
- 5 Raccordez l'antenne fil FM à la prise d'antenne FM.**

Pour obtenir les meilleurs résultats, étendez complètement l'antenne fil FM et fixez-la à un mur ou un encadrement de porte. Ne la laissez pas pendre et ne la laissez pas enroulée.

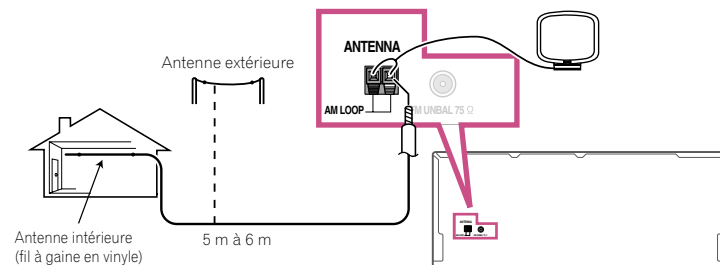
Raccordement d'antennes extérieures

Pour améliorer la qualité de réception FM, raccordez une antenne FM extérieure à **FM UNBAL 75 Ω**.



Pour améliorer la qualité de la réception AM, raccordez un fil à gaine en vinyle de 5 m à 6 m de long aux bornes **AM LOOP** sans débrancher l'antenne cadre AM fournie.

Pour obtenir le meilleur son possible, suspendez l'antenne à l'horizontale à l'extérieur.



Configuration MULTI-ZONE

Ce récepteur peut entraîner jusqu'à trois systèmes indépendants, situés dans différentes pièces, lorsque les liaisons MULTI-ZONE adéquates ont été effectuées.

Différentes sources peuvent être lues simultanément dans les trois zones, ou bien si vous préférez, la même source peut être lue. Les zones principale et secondaires disposent d'alimentations indépendantes (l'alimentation de la zone principale peut être coupée alors que la (les) zone(s) secondaire(s) est (sont) alimentée(s)) et les zones secondaires peuvent être commandées par la télécommande ou les commandes du panneau avant.

Raccordement pour une configuration MULTI-ZONE

Vous pouvez effectuer ces liaisons si la première zone secondaire (**ZONE 2**) dispose d'un téléviseur, d'un caisson de grave et d'enceintes distincts et si la deuxième zone secondaire (**ZONE 3**) dispose d'un amplificateur (et d'enceintes) distinct. Vous aurez aussi besoin d'un autre amplificateur si vous n'utilisez pas les bornes d'enceintes pour la première zone secondaire (Pour le détail, voir [Configuration MULTI-ZONE en utilisant les bornes d'enceintes \(ZONE 2\)](#) à la [page 35](#)). Ce système propose deux configurations pour la première zone secondaire. Choisissez celle qui vous convient le mieux.

Options d'écoute MULTI-ZONE

Le tableau suivant montre les signaux pouvant être transmis aux ZONE 2 et ZONE 3 :

Zone secondaire	Fonctions d'entrée disponibles
ZONE 2	DVD, SAT/CBL, DVR/BDR, VIDEO, INTERNET RADIO, MEDIA SERVER, FAVORITES, iPod/USB, TV, CD, TUNER, ADAPTER PORT (Transmet des signaux audio analogiques, vidéo composites.)
ZONE 3	DVD, SAT/CBL, DVR/BDR, VIDEO, TV, CD, TUNER, ADAPTER PORT (Transmet des signaux audio analogiques)

- Il n'est pas possible de convertir à la baisse les signaux d'entrée audio et vidéo provenant des prises d'entrée **HDMI**, des prises d'entrée numériques (**OPTICAL** et **COAXIAL**) et des prises d'entrée **COMPONENT VIDEO** avant de les transmettre à la ZONE 2.
- Il n'est pas possible de convertir à la baisse les signaux d'entrée audio provenant des prises d'entrée **HDMI** ou des prises d'entrée numérique (**OPTICAL** et **COAXIAL**) avant de les transmettre à la ZONE 3.
- Si une des entrées **INTERNET RADIO, MEDIA SERVER, FAVORITES, iPod/USB** ou **ADAPTER PORT** est sélectionnée dans la zone principale, il faut sélectionner la même entrée pour la zone secondaire. (Les entrées non mentionnées ici peuvent être sélectionnées.)

Configuration de base MULTI-ZONE (ZONE 2)

1 Raccordez un amplificateur indépendant aux prises **AUDIO ZONE 2 OUT** de ce récepteur.

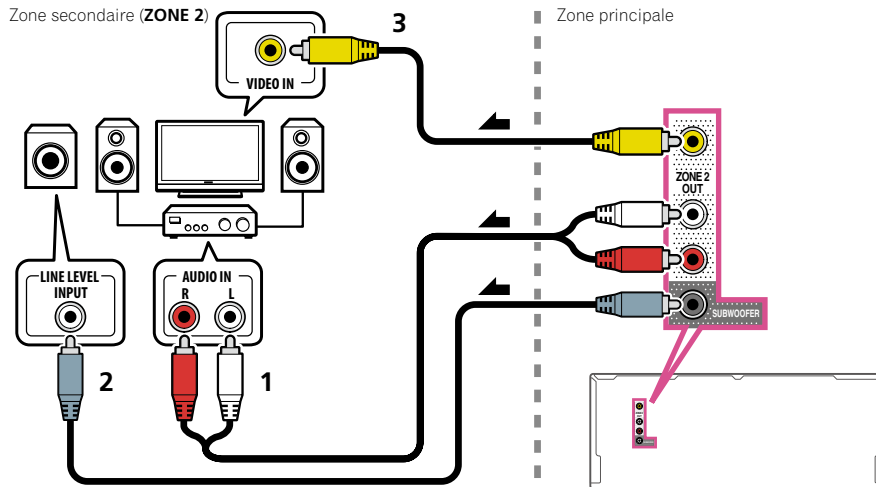
Vous devez disposer de deux enceintes reliées à l'amplificateur de la zone secondaire, comme sur l'illustration suivante.

2 Raccordez un caisson de grave à la prise **SUBWOOFER ZONE 2 OUT** de ce récepteur.

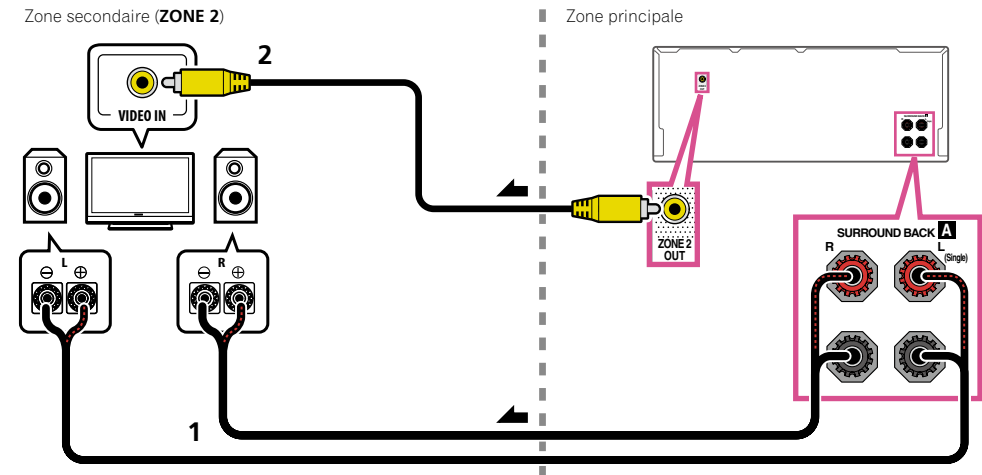
Lorsqu'un caisson de grave est raccordé, il est conseillé de régler **HPF** (Filtre passe-haut) dans **ZONE Setup** sur **ON** ([page 100](#)).



3 Raccordez un téléviseur à la prise VIDEO ZONE 2 OUT de ce récepteur.



Pour utiliser les bornes d'enceintes surround arrière pour la ZONE 2 :



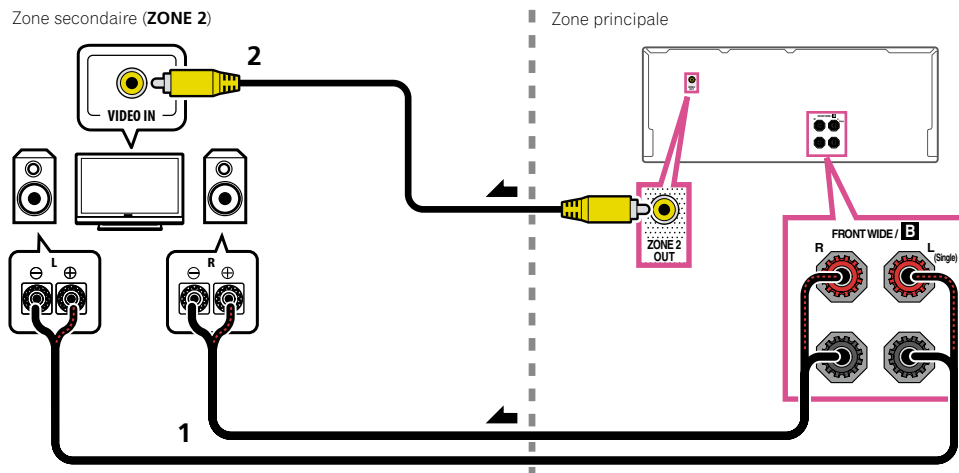
Configuration MULTI-ZONE en utilisant les bornes d'enceintes (ZONE 2)

Les bornes surround arrière ou d'enceintes avant en position large peuvent être utilisées comme bornes d'enceintes pour la ZONE 2. Pour plus d'informations, consultez la section [Détermination des enceintes à utiliser](#) à la [page 19](#).

1 Raccordez une paire d'enceintes aux bornes d'enceintes surround arrière ou d'enceintes avant en position large.

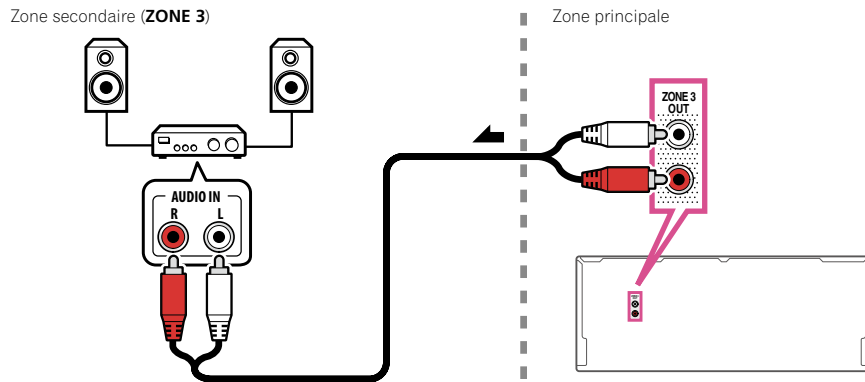
2 Raccordez un téléviseur à la prise VIDEO ZONE 2 OUT de ce récepteur.

Pour utiliser les bornes d'enceintes avant en position large pour la ZONE 2 :



Configuration de base MULTI-ZONE (ZONE 3)

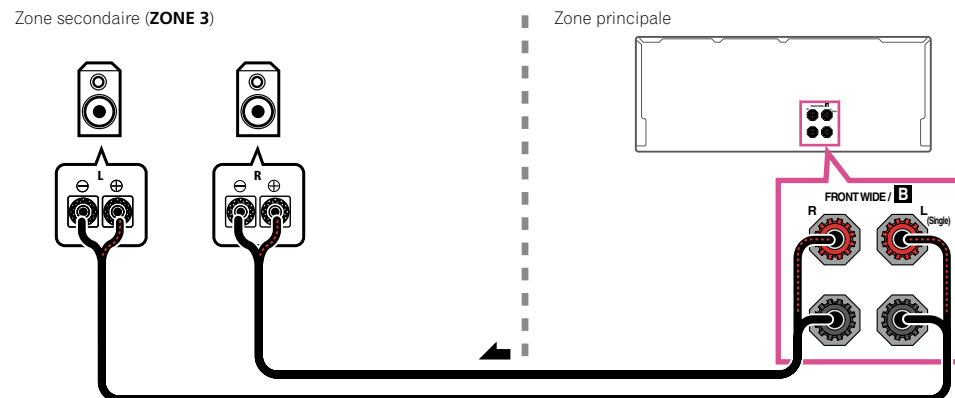
- **Raccordez un amplificateur indépendant aux prises AUDIO ZONE 3 OUT de ce récepteur.** Vous devez disposer de deux enceintes reliées à l'amplificateur de la zone secondaire, comme sur l'illustration suivante.



Configuration MULTI-ZONE secondaire avec les bornes d'enceintes (ZONE 3)

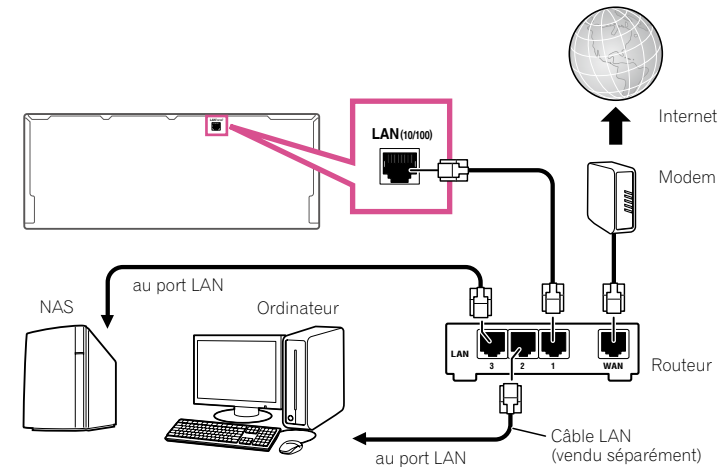
Vous devez sélectionner **5.1ch + ZONE 2+3** dans [Réglage du système d'enceintes](#) à la [page 94](#) pour pouvoir utiliser cette configuration.

- **Raccordez une paire d'enceintes aux bornes d'enceintes avant en position large.** Vous devez disposer de deux enceintes reliées à l'amplificateur de la zone secondaire, comme sur l'illustration suivante.



Raccordement au réseau par l'interface LAN

Raccordé au réseau par la borne LAN, ce récepteur permet d'écouter les stations radio Internet. Pour pouvoir écouter des stations radio Internet, il faut s'abonner auprès d'un fournisseur de service Internet (FSI). Lorsque cette liaison est effectuée, les fichiers audio enregistrés sur les composants en réseau, y compris l'ordinateur, peuvent être lus.



Raccordez la borne LAN de ce récepteur à la borne LAN de votre routeur (avec ou sans fonction de serveur DHCP) par un câble LAN direct (CAT 5 ou supérieur). Mettez la fonction de serveur DHCP de votre routeur en service. Si votre routeur ne présente pas cette fonction, il faudra paramétrer le réseau manuellement. Pour plus d'informations, consultez la section [Menu de configuration du réseau](#) à la [page 97](#).

Spécifications de la borne LAN

- Borne LAN : Prise Ethernet (10BASE-T/100BASE-TX)

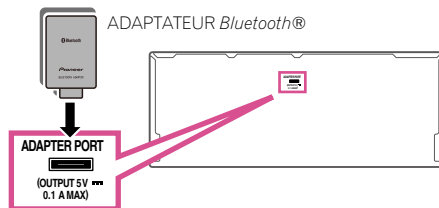
Remarque

- Reportez-vous au mode d'emploi de l'appareil utilisé, car les appareils raccordés et les méthodes de raccordement peuvent être différents selon l'environnement Internet.
- Pour utiliser une connexion Internet à haut débit, il faut être abonné à un fournisseur de service Internet. Pour le détail, contactez le fournisseur de service Internet le plus proche.

Raccordement d'un ADAPTATEUR Bluetooth en option

Lorsque l'ADAPTATEUR *Bluetooth*® (AS-BT100 ou AS-BT200) est raccordé à ce récepteur, un produit sans fil de type *Bluetooth* (téléphone portable, lecteur de musique numérique, etc.) peut être utilisé pour écouter de la musique sans fil.

- Le dispositif intégrant la technologie sans fil *Bluetooth* doit prendre en charge les profils A2DP.
- Pioneer ne garantit pas que tous les dispositifs intégrant la technologie sans fil *Bluetooth* pourront se connecter et fonctionner.
- La fonction Air Jam ne peut pas être utilisée avec l'AS-BT100.

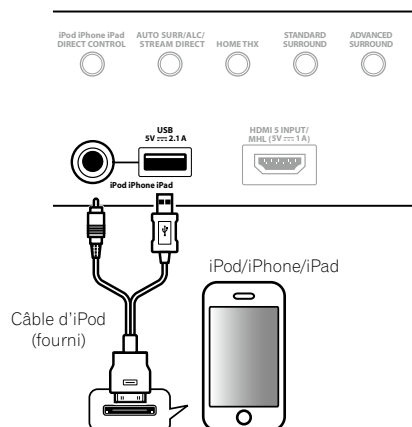


Important

- Ne bougez pas le récepteur lorsque l'ADAPTATEUR *Bluetooth* est raccordé. Ceci pourrait l'endommager ou entraîner de faux contacts.
- **Mettez le récepteur en veille et raccordez l'ADAPTATEUR *Bluetooth* au ADAPTER PORT.**
- Pour les instructions concernant la lecture sur le dispositif sans fil *Bluetooth*, consultez la section [Jumelage de l'ADAPTATEUR Bluetooth et d'un dispositif sans fil Bluetooth](#) à la [page 53](#).

Raccordement d'un iPod

Ce récepteur dispose d'une prise spéciale iPod permettant de lire les contenus audio de votre iPod en utilisant les commandes de ce récepteur.

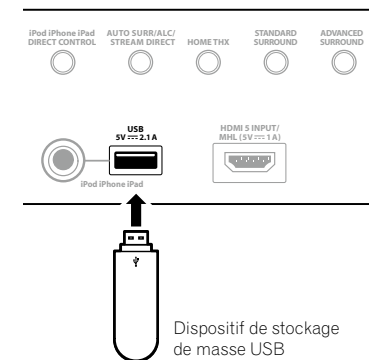


Astuce

- Un iPod/iPhone/iPad peut être raccordé au récepteur. Pour le détail sur les modèles et versions des différents produits pris en charge, consultez la section [Lecture d'un iPod](#) à la [page 48](#).
- **Mettez ce récepteur en veille et utilisez le câble d'iPod fourni pour raccorder votre iPod à la prise iPod iPhone iPad USB sur le panneau avant de ce récepteur.**
- Le câble fourni avec votre iPod peut également être utilisé, mais dans ce cas vous ne pourrez pas voir les images via le récepteur.
- Pour le raccordement du câble, reportez-vous au mode d'emploi de votre iPod.
- L'iPod se recharge lorsqu'il est raccordé à cet appareil. (Le récepteur doit toutefois être allumé pour que l'iPod puisse se charger.)
- Pour les instructions concernant la lecture sur le iPod, consultez la section [Lecture d'un iPod](#) à la [page 48](#).

Raccordement d'un dispositif USB

Il est possible de lire des fichiers audio et photo en raccordant des dispositifs USB à ce récepteur.

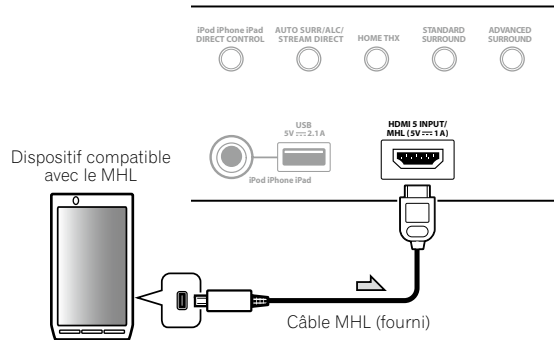


- **Mettez ce récepteur en veille et raccordez votre dispositif USB à la prise USB sur le panneau avant de ce récepteur.**

- Ce récepteur ne peut pas être raccordé par un concentrateur USB.
- Pour les instructions concernant la lecture sur le dispositif USB, consultez la section [Lecture d'un dispositif USB](#) à la [page 49](#).

Raccordement d'un dispositif compatible avec le MHL

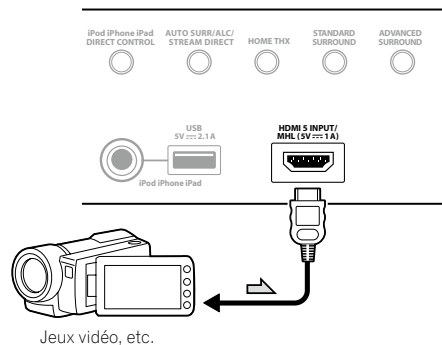
Un dispositif mobile compatible avec le MHL peut être raccordé pour bénéficier de vidéos entièrement en haute définition, d'un son multicanaux de haute qualité et de photos, et pour charger la batterie sur le récepteur. Utilisez le câble MHL fourni avec le récepteur pour raccorder le dispositif.



- **Mettez le récepteur en veille puis utilisez le câble MHL fourni pour raccorder votre dispositif compatible avec le MHL à la prise MHL sur le panneau avant de ce récepteur.**

- Le dispositif compatible avec le MHL se recharge lorsqu'il est raccordé à cet appareil. (Le récepteur doit toujours être allumé pour que le dispositif puisse se charger.)
- Pour les instructions concernant la lecture sur le dispositif compatible avec le MHL, consultez la section [Lecture sur un dispositif compatible avec le MHL](#) à la [page 50](#).

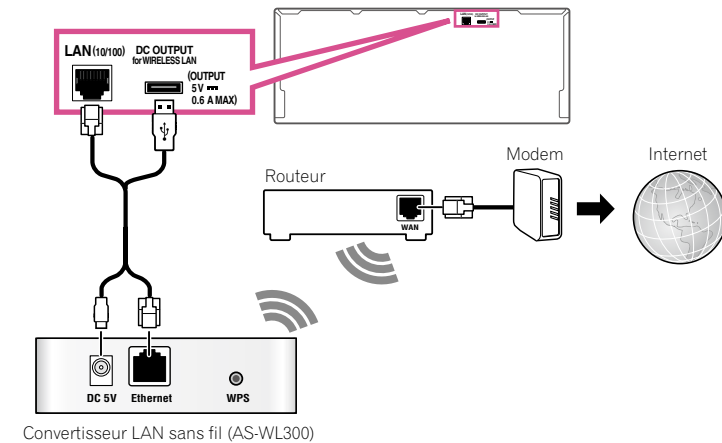
Raccordement d'un composant pourvu d'une prise HDMI à l'entrée du panneau avant



Raccordement à un réseau LAN sans fil

La connexion sans fil au réseau s'effectue par une connexion LAN sans fil. Utilisez le AS-WL300 pour la connexion.

- N'utilisez que le câble de liaison d'accessoire fourni.
- Certains réglages doivent être effectués pour que le convertisseur LAN sans fils (AS-WL300) puisse être utilisé. Pour le détail sur ces réglages, reportez-vous au mode d'emploi fourni avec le convertisseur LAN sans fil (AS-WL300).

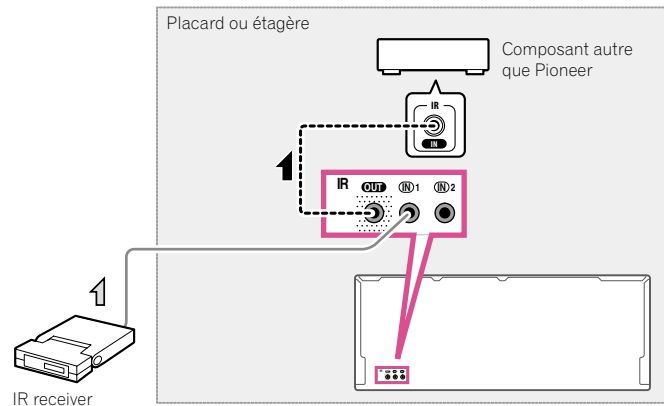


Raccordement d'un récepteur infrarouge

Si vos composants stéréo se trouvent dans un placard ou une étagère close, ou si vous voulez utiliser la télécommande de la zone secondaire dans une autre zone, vous pourrez utiliser un récepteur infrarouge en option, (comme un Niles ou Xantech), pour commander votre système, au lieu du capteur de la télécommande du panneau avant de ce récepteur.

- Si la fenêtre du capteur du récepteur infrarouge est directement exposée à la lumière d'une lampe fluorescente puissante, il se peut que la télécommande ne fonctionne pas.
- Notez que certains fabricants peuvent ne pas utiliser le terme infrarouge pour désigner ce type d'appareil. Consultez le mode d'emploi fourni avec votre composant pour vérifier la compatibilité infrarouge.
- Si vous utilisez deux télécommandes en même temps, le détecteur de télécommande du récepteur infrarouge aura priorité sur le détecteur du panneau avant.

1 Raccordez le détecteur du récepteur infrarouge à la prise IR IN à l'arrière de ce récepteur.

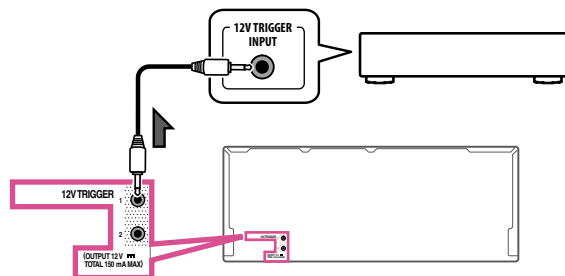


2 Reliez la prise IR IN de l'autre composant à la prise IR OUT à l'arrière de ce récepteur pour établir une liaison avec le récepteur infrarouge.

Consultez le mode d'emploi fourni avec votre récepteur infrarouge pour connaître le type de câble nécessaire pour la liaison.

Mise sous/hors tension de composants avec le déclencheur 12 volts

Vous pouvez connecter des composants de votre système (un écran ou un projecteur) à ce récepteur sorte qu'ils soient mis sous/hors tension par des déclencheurs 12 volts lorsque vous sélectionnez une fonction d'entrée. Toutefois, vous devez indiquer quelles fonctions d'entrée seront activées par le déclencheur grâce dans la section [Le menu Input Setup](#) à la [page 43](#). Notez que ce système ne fonctionne qu'avec des composants disposant d'un mode veille.



● Reliez la prise 12 V TRIGGER de ce récepteur au déclencheur 12 volts d'un autre composant.

Utilisez un câble avec une mini-prise mono à chaque extrémité pour le raccordement.

Lorsque vous avez spécifié les fonctions d'entrée qui seront activées par le déclencheur, il vous suffit d'appuyer sur l'entrée spécifiée à la [page 43](#) pour mettre l'appareil en ou hors service.



Remarque

- Il est également possible de choisir d'activer/désactiver le composant non pas lorsque la fonction d'entrée est sélectionnée mais lorsque la sortie **HDMI OUT** est activée/désactivée. Pour plus d'informations, consultez la section [Réglage de l'HDMI](#) à la [page 66](#).

Branchement du récepteur

N'effectuez le branchement qu'après avoir raccordé tous les composants au récepteur, y compris les enceintes.



ATTENTION

- Saisissez le cordon d'alimentation par la prise. Ne débranchez jamais la fiche en tirant sur le cordon et ne touchez jamais le cordon d'alimentation lorsque vous avez les mains mouillées, car cela pourrait causer un court-circuit ou une électrocution. Ne placez pas l'appareil, un meuble ou tout autre objet sur le cordon d'alimentation et ne coincez pas le cordon. Ne faites jamais de nœud sur le cordon, et ne le nouez pas avec d'autres câbles. Les cordons d'alimentation doivent être placés de telle sorte que l'on ne risque pas de marcher dessus. Un cordon d'alimentation endommagé peut entraîner un incendie ou une électrocution. Vérifiez le cordon d'alimentation de temps en temps. Si vous le trouvez abîmé, demandez à votre service après-vente Pioneer le plus proche de le remplacer.
- Utilisez exclusivement le cordon d'alimentation fourni avec cet appareil.
- N'utilisez pas ce cordon à d'autres fins que celle indiquée ci-dessous.
- Lorsque le récepteur n'est pas utilisé régulièrement (pendant les vacances, par exemple), il doit être débranché de la prise d'alimentation murale.
- Avant de le débrancher, assurez-vous que le témoin bleu **STANDBY/ON** est éteint.

1 Branchez le cordon d'alimentation fourni à la prise AC IN située à l'arrière du récepteur.

2 Branchez l'autre extrémité sur une prise électrique.

- Lorsque ce récepteur est relié à une prise secteur, un processus d'initialisation de l'HDMI de 2 à 10 secondes commence. Durant celui-ci il n'est pas possible d'effectuer d'autres opérations. Le témoin **HDMI** clignote sur l'afficheur du panneau avant pendant l'initialisation, et vous pouvez mettre le récepteur sous tension lorsque le clignotement a cessé. L'initialisation ne sera pas effectuée si la fonction **Control** par leur sous tension lorsque le clignotement HDMI est réglée sur **OFF**. Pour plus d'informations sur la fonction **Control** par l'HDMI, consultez la section [Commande par l'HDMI](#) à la [page 65](#).

Configuration de base

Changement de la langue de l'affichage sur écran (OSD Language).....	41
Obtention automatique d'un réglage sonore optimal (Full Auto MCACC)	41
Le menu Input Setup	43
Configuration du mode de fonctionnement.....	44
À propos du menu principal	45



Changement de la langue de l'affichage sur écran (OSD Language)

La langue utilisée sur l'écran de l'interface graphique peut être changée.

- Dans ce mode d'emploi, les explications font référence au menu anglais de l'écran GUI.
- L'affichage sur écran n'apparaît que si la prise **HDMI OUT** du récepteur et la prise d'entrée HDMI du téléviseur sont reliées par un câble HDMI. Si le téléviseur est relié par autre chose qu'un câble HDMI, regardez l'afficheur du panneau avant pour effectuer les diverses opérations et réglages.

1 Appuyez sur **RECEIVER** pour allumer le récepteur et votre téléviseur.

Assurez-vous que l'entrée vidéo du téléviseur est réglée sur ce récepteur (par exemple, si vous avez raccordé ce récepteur aux prises **VIDEO** de votre téléviseur, assurez-vous que l'entrée **VIDEO** est bien sélectionnée).

2 Appuyez sur **RECEIVER** de la télécommande, puis sur **HOME MENU**.

Un écran à interface graphique (GUI) apparaît sur votre téléviseur. Utilisez **↑/↓/←/→** et **ENTER** pour naviguer sur les pages et sélectionner les éléments de menu. Appuyez sur **RETURN** pour sortir du menu actuel.

3 Sélectionnez 'System Setup' sur la page Home Menu.

4 Sélectionnez 'OSD Language' sur le menu System Setup.

5 Sélectionnez la langue souhaitée.

6 Sélectionnez 'OK' pour changer la langue.

Ce réglage est terminé et le menu **System Setup** réapparaît automatiquement.

Obtention automatique d'un réglage sonore optimal (Full Auto MCACC)

La configuration MCACC automatique intégrale mesure les caractéristiques acoustiques de votre salle d'écoute, en tenant compte du bruit ambiant, des enceintes raccordées et de leurs tailles, et elle teste à la fois le retard et le niveau des différents canaux. Après l'installation du microphone fourni avec votre système, le récepteur utilise les informations obtenues à la suite de l'émission d'une série de tonalités de test pour optimiser les réglages et l'égalisation des enceintes pour votre pièce précise.

Lors de la configuration MCACC automatique intégrale, les caractéristiques fréquence-phase des enceintes raccordées sont également calibrées.

Lorsque la configuration MCACC automatique intégrale est terminée, le contrôle de phase pleine bande s'active automatiquement ([page 59](#)).

Important

- Veillez à ne pas déplacer le microphone et les enceintes pendant la configuration MCACC automatique intégrale.
- L'utilisation de la configuration MCACC automatique intégrale efface et remplace tous les réglages existants du préréglage MCACC sélectionné.
- Avant d'effectuer la configuration MCACC automatique intégrale, vous devez débrancher le casque d'écoute.
- L'affichage sur écran n'apparaît que si la prise **HDMI OUT** du récepteur et la prise d'entrée HDMI du téléviseur sont reliées par un câble HDMI. Si le téléviseur est relié par autre chose qu'un câble HDMI, regardez l'afficheur du panneau avant pour effectuer les diverses opérations et réglages.

ATTENTION

- Les tonalités de test utilisées pour la configuration MCACC automatique intégrale sont émises à un volume élevé.

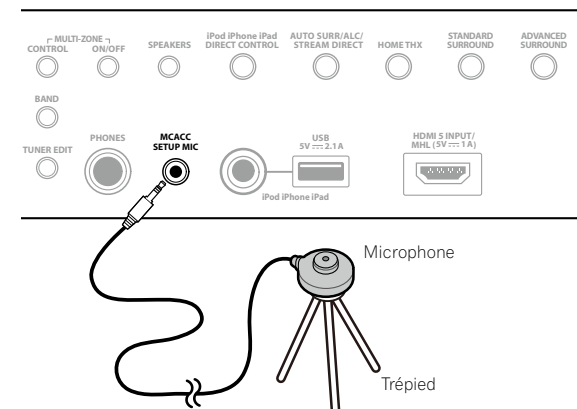
THX®

- THX est une marque commerciale de THX Ltd. qui est déposée sous certaines juridictions. Tous droits réservés.

1 Appuyez sur **RECEIVER** pour allumer le récepteur et votre téléviseur.

Assurez-vous que l'entrée vidéo du téléviseur est réglée sur ce récepteur.

2 Raccordez le microphone à la prise MCACC SETUP MIC sur le panneau avant.



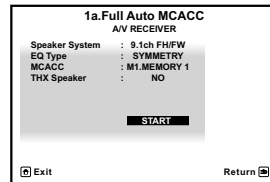
Veillez à ce qu'il n'y ait aucun obstacle entre les enceintes et le microphone.

Positionnez le microphone sur un trépied (si vous en avez un) pour qu'il se trouve à hauteur d'oreilles en position d'écoute normale. Sinon, utilisez autre chose pour poser le microphone.

Installez le microphone sur une surface stable. Ne le posez pas sur les surfaces suivantes sinon les mesures risquent de ne pas être précises :

- Sur un fauteuil ou une surface molle.
- À des endroits élevés, comme sur une étagère ou le haut d'un fauteuil.

L'indication Full Auto MCACC apparaît lorsque le microphone est branché.



- Si vous laissez un écran GUI affiché pendant plus de cinq minutes, l'économiseur d'écran apparaîtra.

3 Sélectionnez les paramètres que vous voulez régler.

- Lorsque des mesures sont effectuées, les données des caractéristiques de la réverbération (avant et après le calibrage) enregistrées dans le récepteur sont écrasées.
- Quand la mesure effectuée concerne d'autres données de réverbération que celles de **SYMMETRY**, les données ne sont pas mesurées après la correction. Si vous devez prendre une mesure après la correction des données, utilisez le menu **EQ Professional** de la configuration **Manual MCACC** (page 88).

Si les enceintes ne sont pas raccordées de la façon indiquée dans **9.1ch FH/FW**, veillez à régler **Speaker System** avant la configuration MCACC automatique intégrale. Consultez la section [Réglage du système d'enceintes](#) à la page 94.

- **Speaker System** – Indique les réglages actuels. Lorsque cette option est sélectionnée et validez avec **ENTER**, l'écran de sélection du système d'enceintes apparaît. Sélectionnez le système d'enceintes approprié, puis appuyez sur **RETURN**.
Si vous envisagez une double amplification de vos enceintes avant ou l'installation d'un système d'enceintes distinct dans une autre pièce, lisez la section [Réglage du système d'enceintes](#) à la page 94 et veillez à connecter correctement vos enceintes avant de passer à l'étape 4.
- **EQ Type** – Détermine la façon dont les fréquences sont équilibrées. Sélectionnez normalement **SYMMETRY**. Pour plus d'informations, consultez la section [MCACC automatique \(Expert\)](#) à la page 86.
- **MCACC** – Les six préréglages MCACC sont utilisés pour mémoriser les réglages du son surround pour différentes positions d'écoute. Choisissez un préréglage non utilisé pour le moment (vous pourrez le renommer ultérieurement, à la section [Gestion des données](#) à la page 92).
- **THX Speaker** – Sélectionnez **YES** si des enceintes THX sont utilisées (toutes les enceintes à part les enceintes avant sont réglées sur **SMALL**). Dans les autres cas, laissez sur **NO**.

4 Appuyez sur **RECEIVER** puis sélectionnez **START**.

5 Suivez les instructions affichées à l'écran.

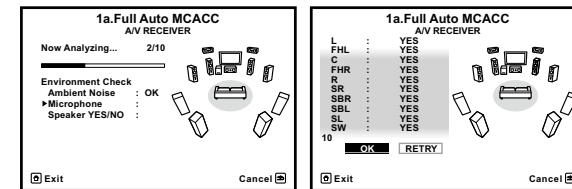
Assurez-vous que le microphone est connecté et, si vous utilisez un caisson de grave, que celui-ci est allumé et réglé sur un volume agréable.

6 Attendez la fin des tonalités de test, puis confirmez la configuration des enceintes sur l'écran GUI.

Un rapport de progression s'affiche à l'écran tandis que le récepteur génère des tonalités de test pour déterminer les enceintes présentes dans votre configuration. Essayez d'être aussi silencieux que possible pendant cette opération.

Si aucune opération n'est effectuée durant les 10 secondes où l'écran de vérification de la configuration des enceintes est affiché, la configuration MCACC automatique intégrale se poursuit automatiquement. Dans ce cas, il est inutile de sélectionner '**OK**' et d'appuyer sur **ENTER** à l'étape 7.

- En cas de messages d'erreur (du type **Too much ambient noise!** ou **Check microphone.**), sélectionnez **RETRY** après avoir vérifié le bruit ambiant (consultez la section [Problèmes lors de l'utilisation de la configuration MCACC automatique](#) à la page 43) et le branchement du microphone. Si vous ne constatez aucun problème, sélectionnez simplement **GO NEXT** et continuez.



La configuration affichée à l'écran doit refléter les enceintes physiques dont vous disposez.

- Si vous voyez un message d'erreur **ERR** (ou si la configuration des enceintes indiquée est incorrecte), il se peut qu'il y ait un problème au niveau des liaisons des enceintes. Si vous ne parvenez pas à résoudre le problème en sélectionnant **RETRY**, coupez l'alimentation et vérifiez les liaisons des enceintes. Si vous ne constatez aucun problème, utilisez simplement **↑/↓** pour sélectionner l'enceinte et **←/→** pour modifier le réglage, puis continuez.
- Si l'enceinte n'est pas orientée vers le microphone (position d'écoute) ou lorsque les enceintes sont affectées par la phase (enceintes dipôles, enceintes réfléchissantes, etc.), **Reverse Phase** peut s'afficher même si les enceintes sont bien raccordées.

Si **Reverse Phase** s'affiche, les fils du cordon d'enceinte (+ et -) ont peut-être été inversés. Vérifiez les liaisons des enceintes.

- Si les liaisons ne sont pas bonnes, coupez l'alimentation, débranchez le cordon d'alimentation et raccordez les enceintes correctement. Ensuite, effectuez une nouvelle fois toute la configuration MCACC automatique.
- Si les liaisons sont bonnes, sélectionnez **GO NEXT** et continuez.

7 Assurez-vous que '**OK**' est sélectionné, puis appuyez sur **ENTER**.

Un rapport de progression s'affiche à l'écran tandis qu'un plus grand nombre de tonalités de test est émis pour permettre de déterminer les réglages optimaux du récepteur.

Une fois encore, essayez d'être aussi silencieux que possible pendant cette opération. Elle peut prendre 3 à 12 minutes.

8 La configuration MCACC automatique intégrale est terminée et le menu Home Menu réapparaît automatiquement.

Lorsque la configuration MCACC automatique intégrale est terminée, n'oubliez pas de débrancher le microphone du récepteur.

Les réglages effectués dans la configuration MCACC automatique intégrale permettent d'obtenir normalement un excellent son surround de votre système, mais il est également possible d'effectuer manuellement ces réglages avec le [Le menu MCACC avancé](#) à la page 85 ou [Menus de configuration du système et d'autres configurations](#) à la page 93.

- En fonction des caractéristiques de votre pièce, des enceintes semblables dotées d'un cône de 12 cm environ afficheront parfois des réglages de taille différents. Vous pouvez corriger ce réglage manuellement grâce à la section [Configuration manuelle des enceintes](#) à la page 94.
- La valeur du réglage de la distance du caisson de grave peut être supérieure à la distance réelle de la position d'écoute. Ce réglage doit être précis (en tenant compte des caractéristiques de retard et de la pièce) et n'a généralement pas besoin d'être modifié.

- Si une interaction des enceintes et de l'environnement ne vous permet pas d'obtenir des mesures correctes avec la configuration MCACC automatique intégrale, nous vous conseillons de faire vous-même les réglages.

Problèmes lors de l'utilisation de la configuration MCACC automatique

Si l'environnement de la pièce n'est pas idéal pour la configuration MCACC automatique (trop de bruit de fond, écho contre les murs, obstacles entre les enceintes et le microphone), les réglages finaux risquent d'être incorrects. Vérifiez si certains appareils domestiques (climatiseur, réfrigérateur, ventilateur, etc.) sont susceptibles d'affecter l'environnement et éteignez-les si nécessaire. Si l'afficheur du panneau avant affiche des instructions, veuillez les suivre.

- Certains téléviseurs assez anciens peuvent troubler le fonctionnement du microphone. Si tel semble être le cas, éteignez le téléviseur lors de la configuration MCACC automatique.

Le menu Input Setup

Vous ne devez effectuer ces réglages sur le menu **Input Setup** que si vous n'avez pas raccordé votre équipement numérique selon les réglages par défaut (consultez la section [Réglages possibles et par défaut de la fonction d'entrée](#) à la [page 44](#)). Dans ce cas, vous devez indiquer au récepteur la prise à laquelle l'appareil numérique est raccordé de sorte que les touches de la télécommande correspondent aux appareils raccordés.

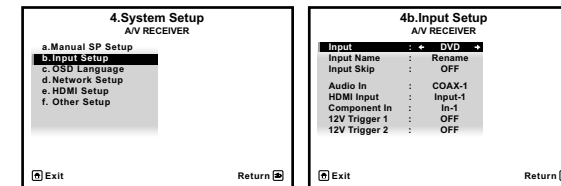
- L'affichage sur écran n'apparaît que si la prise **HDMI OUT** du récepteur et la prise d'entrée HDMI du téléviseur sont reliées par un câble HDMI. Si le téléviseur est relié par autre chose qu'un câble HDMI, regardez l'afficheur du panneau avant pour effectuer les diverses opérations et réglages.

1 Appuyez sur **RECEIVER** de la télécommande, puis sur **HOME MENU**.

Un écran à interface graphique (GUI) apparaît sur votre téléviseur. Utilisez **↑/↓/←/→** et **ENTER** pour naviguer sur les pages et sélectionner les éléments de menu. Appuyez sur **RETURN** pour sortir du menu actuel.

2 Sélectionnez 'System Setup' sur le Home Menu.

3 Sélectionnez 'Input Setup' sur le menu System Setup.



4 Sélectionnez la fonction d'entrée que vous souhaitez configurer.

Les noms par défaut correspondent aux noms indiqués à côté des bornes sur le panneau arrière (comme **DVD** ou **SAT/CBL**), qui correspondent quant à eux aux noms indiqués sur la télécommande.

5 Sélectionnez la (les) entrée(s) à laquelle (auxquelles) vous avez connecté votre composant.

Par exemple, si votre lecteur de DVD n'est pourvu que d'une seule sortie optique, vous devrez changer le réglage **DVD** de l'entrée **Audio In** et choisir l'entrée optique à laquelle vous l'avez raccordé au lieu de **COAX-1** (réglage par défaut). Les numéros (**OPT-1** à **OPT-2**) correspondent aux nombres indiqués à côté des entrées à l'arrière du récepteur.

6 Lorsque vous avez terminé, procédez au réglage des autres entrées.

Il y a des réglages optionnels en plus de la fonction affectée aux prises d'entrée :

- **Input Name** – Vous pouvez choisir de renommer la fonction d'entrée pour l'identifier plus facilement. Pour ce faire, sélectionnez **Rename** ou **Default** pour revenir aux réglages par défaut du système.
- **Input Skip** – Lorsque **ON** est spécifié, cette entrée est ignorée par la sélection de l'entrée à l'aide de **INPUT SELECT**. (**DVD** et d'autres entrées peuvent cependant être sélectionnées directement avec les touches de fonction d'entrée.)
- **12V Trigger 1/2** – Après avoir raccordé un composant à l'un des déclencheurs 12 volts (consultez la section [Mise sous/hors tension de composants avec le déclencheur 12 volts](#) à la [page 39](#)), sélectionnez **MAIN**, **ZONE 2**, **ZONE 3** ou **OFF** comme réglage de déclencheur pour que ce composant s'allume automatiquement en même temps que celui de la zone (principale ou secondaire) spécifiée.
 - Les composants raccordés aux déclencheurs 12 volts peuvent être associés à la commutation de **HDMI OUT**. Pour plus d'informations, consultez la section [Réglage de l'HDMI](#) à la [page 66](#).

7 Lorsque vous avez terminé, appuyez sur **RETURN**.

Vous revenez alors au menu **System Setup**.



Réglages possibles et par défaut de la fonction d'entrée

Les prises du récepteur correspondent généralement au nom de l'une des fonctions d'entrée. Si vous avez raccordé des composants à ce récepteur différemment (ou en plus) des réglages par défaut ci-dessous, consultez la section [Le menu Input Setup](#) à la [page 43](#) pour indiquer au récepteur comment vous l'avez connecté. Les points (●) indiquent les affectations possibles.

Fonction d'entrée	Prises d'entrée		
	HDMI	Audio	Composantes
BD	(BD)		
DVD	IN 1	COAX-1	IN 1
SAT/CBL	IN 2	COAX-2	●
DVR/BDR	IN 3	OPT-2	IN 2
VIDEO	IN 4	●	●
HDMI 5/MHL (panneau avant)	IN 5		
HDMI 6	IN 6		
HDMI 7	IN 7		
INTERNET RADIO			
MEDIA SERVER			
FAVORITES			
iPod/USB			
TV		OPT-1 <a>	
CD		ANALOG-1 	
TUNER			
ADAPTER PORT			

a Lorsque **ARC** dans **HDMI Setup** est réglé sur **ON**, il n'est pas possible d'affecter des fonctions aux prises **Audio In** de l'entrée **TV**.

b Seules les entrées **TV** et **CD** peuvent être associées à **ANALOG-1**.

Configuration du mode de fonctionnement

Ce récepteur présente un grand nombre de fonctions et réglages. Le mode de fonctionnement est destiné aux utilisateurs qui ont de la peine à maîtriser toutes ces fonctions et tous ces réglages.

Vous avez le choix entre les deux réglages suivants comme **Operation Mode** : **Expert** et **Basic**.

- L'affichage sur écran n'apparaît que si la prise **HDMI OUT** du récepteur et la prise d'entrée HDMI du téléviseur sont reliées par un câble HDMI. Si le téléviseur est relié par autre chose qu'un câble HDMI, regardez l'afficheur du panneau avant pour effectuer les diverses opérations et réglages.



Important

- De nombreux réglages et de nombreuses fonctions ne peuvent pas être sélectionnés lorsque **Operation Mode** est réglé sur **Basic**.

1 Appuyez sur **RECEIVER** de la télécommande, puis sur **HOME MENU**.

Un écran à interface graphique (GUI) apparaît sur votre téléviseur. Utilisez **↑/↓/←/→** et **ENTER** pour naviguer sur les pages et sélectionner les éléments de menu. Appuyez sur **RETURN** pour sortir du menu actuel.

2 Sélectionnez 'Operation Mode Setup' sur le Home Menu.

3 Sélectionnez le réglage de mode de fonctionnement souhaité.

- Expert** (défaut) – Permet aux utilisateurs de régler eux-mêmes toutes les fonctions.
- Basic** – Seuls certains paramètres de base peuvent être réglés. Les paramètres pouvant être réglés sont les suivants. Référez-vous au mode d'emploi pour le détail, si nécessaire.

Paramètres/éléments réglables	Descriptions	Page
HOME MENU		
Full Auto MCACC	Facilite les réglages précis de champ sonore.	41
Input Name	Change les noms d'entrées selon les besoins de chacun.	43
Input Skip	Omet les entrées qui ne sont pas utilisées (pas affichées).	43
Software Update	Met à jour le logiciel.	99
Network Information	Vérifie l'adresse IP du récepteur.	98
Paramètres audio		
MCACC (Préréglage MCACC)	Sélectionne la mémoire de préréglages MCACC préférée.	70
DELAY (Retard du son)	Ajuste le temps de retard du son général.	70
S.RTRV (Correction automatique du son)	Reproduit du son compressé avec une grande qualité sonore.	70
DUAL (Double mono)	Réglage audio mono double.	70
A.ATT (Atténuation de l'entrée analogique)	Abaisse le niveau du signal analogique pour réduire la distorsion.	70
V.SB (Surround arrière virtuel)	Crée un son surround arrière virtuel pour la lecture.	70
V.HEIGHT (Virtuel Haut)	Crée un son virtuel venant du haut pour la lecture.	70
V.WIDE (Virtuel large)	Crée un son virtuel des canaux en position large pour la lecture.	70
V.DEPTH (Profondeur virtuelle)	Reproduit un champ sonore adapté aux images 3D.	70

Paramètres/éléments réglables	Descriptions	Page
Autres fonctions		
INPUT SELECT (INPUT SELECTOR)	Change d'entrée.	47
VOLUME +/-, MUTE	Sert à régler le volume d'écoute.	47
LISTENING MODE	Sélectionne le mode d'écoute préféré.	55
PQLS	Effectue la lecture avec la fonction PQLS.	67
PHASE (Contrôle de phase)	Effectue la lecture en corrigeant le décalage de phase dans le grave.	59
PHASE (Contrôle de phase pleine bande)	Le contrôle de phase pleine bande permet de calibrer les caractéristiques de fréquence-phase des enceintes raccordées.	59
iPod iPhone iPad DIRECT CONTROL	Bascule sur l'entrée iPod/USB et sélectionne le mode permettant d'opérer depuis l'iPod.	48

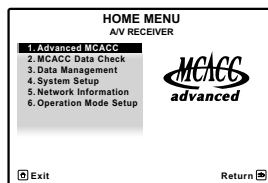
4 Lorsque vous avez terminé, appuyez sur RETURN.

Vous revenez alors au **Home Menu**.

À propos du menu principal

Le menu principal (**HOME MENU**) du récepteur permet d'effectuer divers réglages et de vérifier et d'ajuster des paramètres.

Pour afficher l'écran du menu principal, appuyez sur **RECEIVER** de la télécommande, puis appuyez sur **HOME MENU**.



Un écran à interface graphique (GUI) apparaît sur votre téléviseur. Utilisez **↑/↓/←/→** et **ENTER** pour naviguer sur les pages et sélectionner les éléments de menu. Appuyez sur **RETURN** pour sortir du menu actuel.

La première page du menu principal contient les éléments suivants. Reportez-vous aux différentes explications pour les réglages, vérifications et ajustements.

- **Advanced MCACC** – Permet d'effectuer les réglages automatiques et les réglages manuels détaillés du son surround. Pour plus d'informations, consultez la section [Réglages du récepteur depuis le menu MCACC avancé](#) à la [page 86](#).
- **MCACC Data Check** – Permet de vérifier la mémoire MCACC. Pour plus d'informations, consultez la section [Vérification des données MCACC](#) à la [page 90](#).
- **Data Management** – Permet de gérer les données de la mémoire MCACC. Pour plus d'informations, consultez la section [Gestion des données](#) à la [page 92](#).
- **System Setup** – Permet de faire divers réglages en rapport avec ce système. Pour plus d'informations, consultez la section [Réglages du récepteur depuis le menu de Configuration du système](#) à la [page 94](#).
- **Network Information** – Permet de vérifier l'état des réglages des éléments en rapport avec le réseau. Pour plus d'informations, consultez la section [Vérification des informations concernant le réseau](#) à la [page 98](#).
- **Operation Mode Setup** – Permet de sélectionner le mode de fonctionnement de ce récepteur. Pour plus d'informations, consultez la section [Configuration du mode de fonctionnement](#) à la [page 44](#).



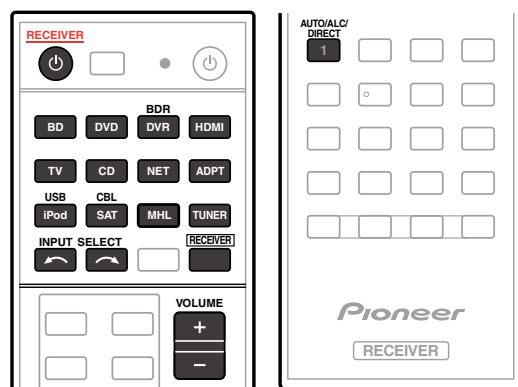
Lecture de base

Lecture d'une source	47
Lecture d'un iPod	48
Lecture d'un dispositif USB	49
Lecture sur un dispositif compatible avec le MHL	50
Écoute de la radio	51
ADAPTATEUR <i>Bluetooth</i> pour l'écoute de musique sans fil	53



Lecture d'une source

Voici les instructions de base pour la lecture d'une source (telle qu'un DVD) avec votre chaîne home cinéma.



1 Allumez les composants de votre chaîne et votre récepteur.

Allumez en premier lieu le lecteur (par exemple, un lecteur DVD), votre téléviseur et le caisson de grave (si vous en avez un), puis le récepteur (appuyez sur **RECEIVER**).

Assurez-vous que l'entrée vidéo du téléviseur est réglée sur ce récepteur.

2 Sélectionnez la fonction d'entrée que vous souhaitez lire.

Vous pouvez utiliser les touches de fonction d'entrée de la télécommande, **INPUT SELECT** ou encore la molette **INPUT SELECTOR** du panneau avant.

- Si vous devez modifier manuellement le type de signal d'entrée, appuyez sur **SIGNAL SEL** (page 58).

3 Appuyez sur **RECEIVER** pour sélectionner le mode de fonctionnement du récepteur.

4 Appuyez sur **AUTO/ALC/DIRECT (AUTO SURR/ALC/STREAM DIRECT)** pour sélectionner 'AUTO SURROUND', puis lancez la lecture de la source.

Si vous lisez une source audio surround Dolby Digital ou DTS, vous devriez entendre un son surround. Si vous lisez une source stéréo, vous entendrez uniquement du son provenant des enceintes avant gauche/droite en mode d'écoute par défaut.

- Vous devez peut-être vérifier les réglages de la sortie audio numérique de votre lecteur DVD ou de votre récepteur satellite numérique. Celle-ci doit être réglée pour restituer un son Dolby Digital, DTS et PCM (2 canaux) 88,2 kHz / 96 kHz ; s'il existe une option pour le son MPEG, activez-la pour convertir le son MPEG en PCM.
- Consultez également la section [Écoute par votre système](#) à la page 55 pour plus d'informations sur les diverses écoutes possibles des sources.

Vous pouvez vérifier sur l'afficheur du panneau avant si la lecture s'effectue ou non correctement sur les différents canaux. Pour plus d'informations, consultez la section [Surround automatique, ALC et flux direct avec différents formats de signal d'entrée](#) à la page 115.

Si vous utilisez des enceintes surround, **DOLBY DIGITAL** s'affiche lors de la lecture de signaux 5.1 canaux Dolby Digital et **DTS** s'affiche lors de la lecture de signaux 5.1 canaux DTS.

Si l'affichage ne correspond pas aux signaux présents et au mode d'écoute, vérifiez les liaisons et les réglages.

5 Utilisez **VOLUME +/-** pour régler le volume.

Coupez le volume de votre téléviseur pour que le son provienne intégralement des enceintes raccordées à ce récepteur.



Remarque

- Les commandes de lecture peuvent être activées par l'affichage sur écran pour certaines entrées, mais l'affichage sur écran n'apparaît que lorsque le récepteur et le téléviseur sont reliés par un câble HDMI. Si le récepteur et le téléviseur sont reliés par autre chose qu'un câble HDMI, activez les diverses commandes en regardant l'afficheur du panneau avant.

Coupage du son

Sert à couper le son ou à le rétablir s'il a été coupé (le réglage du volume rétablit également le son).

- Appuyez sur **MUTE**.

Lecture d'une source avec une liaison HDMI

- Utilisez **INPUT SELECT** pour sélectionner l'entrée associée aux prises d'entrée HDMI du récepteur.

Vous pouvez aussi utiliser la molette **INPUT SELECTOR** sur le panneau avant ou appuyer plusieurs fois de suite sur **HDMI** sur la télécommande.

- Réglez le paramètre **HDMI** dans [Réglage des options audio](#) à la page 70 sur **THROUGH** si le signal audio HDMI doit être retransmis par votre téléviseur (ce récepteur ne retransmettra aucun son).
- Si le signal vidéo n'apparaît sur votre téléviseur, essayez d'ajuster les réglages de la résolution de votre composant ou écran. Notez que pour certains composants (comme les consoles de jeux vidéo), la conversion des résolutions est impossible. Dans ce cas, utilisez une liaison vidéo analogique.



Lecture d'un iPod

Ce récepteur dispose d'une prise **iPod iPhone iPad USB** permettant de lire le contenu audio de votre iPod en utilisant les commandes de ce récepteur.

Ici nous décrivons la lecture sur un iPod. Pour la lecture sur un dispositif USB, consultez la section [Lecture d'un dispositif USB](#) à la [page 49](#).



Important

- Ce récepteur accepte les signaux audio et vidéo des iPod nano 3G/4G/5G/6G (audio seulement pour l'iPod nano 6G), iPod touch 1G/2G/3G/4G, iPhone, iPhone 3G, iPhone 3GS, iPhone 4, iPhone 4S, iPad et iPad 2. Toutefois, certaines des fonctions peuvent être restreintes pour certains modèles.
- Ce récepteur a été conçu et testé pour la version du logiciel iPod/iPhone/iPad indiquée sur le site Pioneer (<http://pioneer.jp/homeav/support/ios/eu/>).
- L'installation d'autres versions que celle indiquée sur le site Pioneer sur votre iPod/iPhone/iPad peut entraîner une incompatibilité avec ce récepteur.
- Les iPod, iPhone et iPad ne peuvent être utilisés que pour la reproduction des matériaux non protégés par des droits d'auteur ou des matériaux que l'utilisateur peut légalement reproduire.
- Des fonctions comme l'égaliseur ne peuvent être contrôlées avec ce récepteur ; nous vous conseillons donc de désactiver l'égaliseur avant le raccordement.
- Pioneer décline toute responsabilité quant aux pertes directes ou indirectes liées à un problème ou aux pertes d'enregistrement résultant d'une panne de l'iPod.
- Lorsque vous écoutez un morceau de l'iPod dans la zone principale, il est possible d'agir sur l'appareil de la seconde zone mais pas d'écouter dans la seconde zone un autre morceau que celui qui est lu dans la zone principale.

1 Appuyez sur **RECEIVER** pour allumer le récepteur et votre téléviseur.

Consultez la section [Raccordement d'un iPod](#) à la [page 37](#).

Environ une minute est nécessaire entre la mise sous tension et la fin de la phase de démarrage.

- Il est également possible d'agir sur l'iPod en utilisant ses propres commandes, sans passer par l'écran de télévision. Pour plus d'informations, consultez la section [Commutation des commandes de l'iPod](#) à la [page 48](#).

2 Appuyez sur **iPod USB** de la télécommande pour mettre le récepteur en mode iPod/USB.

Lorsque les noms de dossiers et de fichiers apparaissent sur le menu, vous pouvez écouter de la musique depuis l'iPod.

- Les commandes de votre iPod ne fonctionnent pas lorsque celui-ci est raccordé à ce récepteur.

Lecture de fichiers audio enregistrés sur un iPod

Pour localiser des morceaux sur votre iPod, vous pouvez utiliser l'écran GUI s'affichant sur le téléviseur raccordé au récepteur. Pour gérer toutes les opérations ayant rapport à l'écoute de la musique, vous pouvez aussi utiliser l'affichage du panneau avant du récepteur.

- Notez que les caractères qui ne peuvent pas être affichés par ce récepteur sont remplacés par #.
- Ceci ne s'applique pas aux photos enregistrés sur votre iPod. Pour voir des photos, réglez la commande de l'iPod sur iPod (consultez la section [Commutation des commandes de l'iPod](#) à la [page 48](#)).

Recherche des éléments que vous souhaitez lire

Lorsque votre iPod est raccordé à ce récepteur, vous pouvez localiser les chansons enregistrées sur votre iPod d'après la liste d'écoute, le nom d'auteur, le nom d'album, le nom de la chanson, le genre ou le compositeur, comme sur l'iPod proprement dit.

1 Utilisez **↑/↓** pour sélectionner une catégorie, puis appuyez sur **ENTER** pour naviguer dans cette catégorie.

- Pour revenir à tout moment au niveau précédent, appuyez sur **RETURN**.

2 Utilisez **↑/↓** pour naviguer dans la catégorie sélectionnée (par exemple, albums).

- Utilisez **←/→** pour passer au niveau précédent/suivant.

3 Poursuivez votre navigation jusqu'à atteindre les éléments que vous souhaitez lire, puis appuyez sur **▶** pour lancer la lecture.



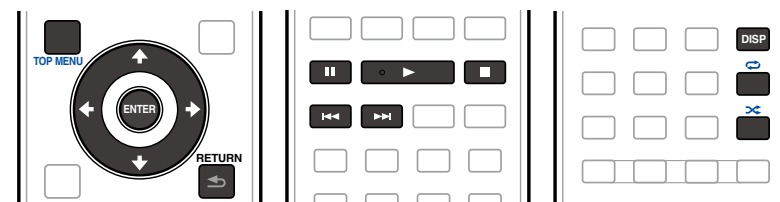
Remarque

- Vous pouvez lire toutes les chansons d'une catégorie précise en sélectionnant l'élément **All**, au sommet de chaque liste de catégorie. Vous pouvez par exemple lire toutes les chansons d'un artiste précis.

Commandes de lecture de base

Les touches de la télécommande de ce récepteur peuvent être utilisées pour la lecture de base des fichiers enregistrés sur un iPod.

- Appuyez sur **iPod USB** pour mettre la télécommande en mode de fonctionnement iPod/USB.



Commutation des commandes de l'iPod

Vous pouvez changer le rôle des commandes de l'iPod pour qu'elles agissent sur l'iPod ou sur le récepteur.

1 Appuyez sur **iPod CTRL** pour passer aux commandes de l'iPod.

Vous pouvez alors utiliser les commandes et l'écran de votre iPod tandis que la télécommande du récepteur et l'écran GUI sont inactifs.

2 Appuyez une nouvelle fois sur **iPod CTRL** pour revenir aux commandes du récepteur.



Remarque

- Change l'entrée du récepteur et bascule sur l'iPod simplement par une pression sur la touche **iPod iPhone iPad DIRECT CONTROL** du panneau avant pour permettre la commande de l'iPod depuis l'iPod.

Lecture d'un dispositif USB

Il est possible de lire des fichiers en utilisant l'interface USB située sur le panneau avant de ce récepteur.

- Les dispositifs USB compatibles comprennent les disques durs magnétiques externes, les mémoires flash portables (en particulier les clés) et les lecteurs audio numériques (lecteurs MP3) de format FAT16/32.
- Pioneer ne peut pas garantir la compatibilité (fonctionnement et/ou alimentation) de tous les dispositifs de grande capacité USB et décline toute responsabilité quant à la perte de données pouvant survenir lors de la connexion à ce récepteur.

1 Appuyez sur **RECEIVER** pour allumer le récepteur et votre téléviseur.

Consultez la section [Raccordement d'un dispositif USB](#) à la [page 37](#).

Environ une minute est nécessaire entre la mise sous tension et la fin de la phase de démarrage.

- Assurez-vous que le récepteur est en mode de veille avant de débrancher le dispositif USB.

2 Appuyez sur **iPod USB** de la télécommande pour mettre le récepteur en mode iPod/USB.

Lorsque les noms de dossiers et de fichiers apparaissent sur le menu, vous pouvez écouter de la musique depuis le dispositif USB.



Remarque

Si le message **Over Current** s'éclaire sur l'afficheur, cela signifie que la consommation du dispositif USB est trop élevée pour ce récepteur. Vérifiez les points ci-dessous :

- Éteignez le récepteur puis rallumez-le.
- Raccordez une nouvelle fois le dispositif USB lorsque le récepteur est éteint.
- Utilisez l'adaptateur secteur approprié (fourni avec le dispositif) pour alimenter le dispositif USB.

Si ces conseils ne permettent pas de résoudre le problème, c'est que votre dispositif USB n'est pas compatible.

Lecture de fichiers audio enregistrés sur un dispositif USB

Un maximum de 9 niveaux peuvent être sélectionnés à l'étape 1 (ci-dessous).

- Notez que les caractères non romains des listes de lecture sont remplacés par #.

1 Utilisez **↑/↓** pour sélectionner un dossier, puis appuyez sur **ENTER** pour naviguer dans ce dossier.

- Pour revenir à tout moment au niveau précédent, appuyez sur **RETURN**.

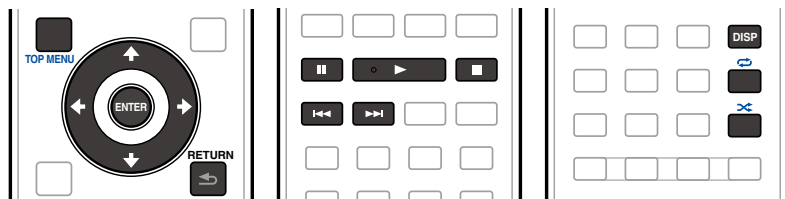
2 Poursuivez votre navigation jusqu'à atteindre les éléments que vous souhaitez lire, puis appuyez sur **▶** pour lancer la lecture.

- Les fichiers audio protégés contre la copie ne peuvent pas être lus sur ce récepteur.
- Les fichiers audio protégés par le système DRM ne peuvent pas être lus sur ce récepteur.

Commandes de lecture de base

Les touches de la télécommande de ce récepteur peuvent être utilisées pour la lecture de base des fichiers enregistrés sur des dispositifs USB.

- Appuyez sur **iPod USB** pour mettre la télécommande en mode de fonctionnement iPod/USB.



Lecture de fichiers photo enregistrés sur un dispositif USB

- Les fichiers photos ne peuvent pas être lus dans la zone secondaire.

1 Utilisez **↑/↓** pour sélectionner un dossier, puis appuyez sur **ENTER** pour naviguer dans ce dossier.

- Pour les fichiers haute résolution, la photo met un certain temps à apparaître.
- Pour revenir à tout moment au niveau précédent, appuyez sur **RETURN**.

2 Poursuivez votre navigation jusqu'à atteindre les éléments que vous souhaitez lire, puis appuyez sur **ENTER** pour lancer la lecture.

Le contenu sélectionné s'affiche en grand sur l'écran et le diaporama démarre.

Commandes de lecture de base

Touche(s)	Action
ENTER ▶	Affiche une photo et lance le diaporama.
■	Arrête le lecteur et revient au menu précédent.



Astuce

- En affichant la liste de dossiers/fichiers pendant la lecture d'un fichier de musique sur un dispositif USB et activant la lecture de fichiers photo, il est possible de voir des diaporamas tout en écoutant de la musique.



À propos des formats de fichiers lisibles

La fonction USB de ce récepteur prend en charge les formats de fichiers suivants. Notez que certains formats de fichiers ne sont pas disponibles pour la lecture bien qu'ils figurent comme formats de fichiers lisibles.

Fichiers de musique

Catégorie	Extension	Flux		
MP3 <a>	.mp3	MPEG-1 Audio Layer-3	Fréquence d'échantillonnage	32 kHz, 44,1 kHz, 48 kHz
			Débit binaire requis pour la quantification	16 bits
			Canal	2 canaux
			Débit binaire	8 kbps à 320 kbps
			VBR/CBR	Pris en charge/Pris en charge
WAV	.wav	LPCM	Fréquence d'échantillonnage	32 kHz, 44,1 kHz, 48 kHz, 88,2 kHz, 96 kHz, 176,4 kHz, 192 kHz
			Débit binaire requis pour la quantification	16 bits, 24 bits
			Canal	2 canaux
			Fréquence d'échantillonnage	32 kHz, 44,1 kHz, 48 kHz
			Débit binaire requis pour la quantification	16 bits
WMA	.wma	WMA2/7/8/9 	Fréquence d'échantillonnage	32 kHz, 44,1 kHz, 48 kHz
			Débit binaire requis pour la quantification	16 bits
			Canal	2 canaux
			Débit binaire	5 kbps à 320 kbps
			VBR/CBR	Pris en charge/Pris en charge
AAC	.m4a <c> .aac .3gp .3g2	MPEG-4 AAC LC MPEG-4 HE AAC (aacPlus v1/2)	Fréquence d'échantillonnage	32 kHz, 44,1 kHz, 48 kHz
			Débit binaire requis pour la quantification	16 bits
			Canal	2 canaux
			Débit binaire	16 kbps à 320 kbps
			VBR/CBR	Pris en charge/Pris en charge
FLAC <d>	.flac	FLAC	Fréquence d'échantillonnage	32 kHz, 44,1 kHz, 48 kHz, 88,2 kHz, 96 kHz, 176,4 kHz, 192 kHz
			Débit binaire requis pour la quantification	16 bits, 24 bits
			Canal	2 canaux

a "Technologie de décodage audio MPEG Layer-3 sous licence de Fraunhofer IIS et Thomson Multimedia."

b Les fichiers codés avec Windows Media Codec 9 peuvent être lus mais certains codecs ne sont pas pris en charge, en particulier Pro, Lossless, Voice.

c Le décodage sans perte d'Apple n'est pas pris en charge.

d Les fichiers FLAC décompressés ne sont pas pris en charge. Pioneer ne garantit pas la lecture.

Fichiers photos

Catégorie	Extension	Format
JPEG	.jpg	Remplissant les conditions suivantes : <ul style="list-style-type: none"> Format JPEG Baseline Y:Cb:Cr – 4:2:2

Lecture sur un dispositif compatible avec le MHL

MHL (Mobile High-definition Link) est une norme d'interfaçage conçue pour le transfert de signaux numériques sur les dispositifs mobiles.

Le MHL permet le transfert de données audio multicanaux de haute qualité et de formats vidéo entièrement en haute définition.

Les signaux vidéo d'un dispositif compatible avec le MHL sont transmis par le téléviseur raccordé au récepteur, les signaux audio par les enceintes raccordées au récepteur ou au téléviseur.

1 Appuyez sur RECEIVER pour allumer le récepteur et votre téléviseur.

Consultez la section [Raccordement d'un dispositif compatible avec le MHL](#) à la [page 38](#).

2 Appuyez sur MHL de la télécommande pour mettre le récepteur en mode MHL.

3 Sélectionnez et lisez le contenu souhaité sur le dispositif compatible avec le MHL.



Remarque

- Il est possible d'agir sur les dispositifs compatibles avec le MHL avec la télécommande du récepteur après avoir appuyé sur la touche **MHL** de la télécommande, mais selon le dispositif utilisé, certaines touches peuvent ne pas agir.

Lecture d'un dispositif compatible avec le MHL sur un téléviseur quand le récepteur est éteint

Un dispositif compatible avec le MHL raccordé au récepteur peut être lu sur un téléviseur raccordé au récepteur même quand le récepteur est éteint.

- Le réglage **Standby Through** dans **HDMI Setup** sur le récepteur doit être réglé sur autre chose que **OFF**.

Écoute de la radio

Les étapes suivantes vous expliquent comment régler les émissions de radio FM et AM grâce aux fonctions de réglage automatique (recherche) et manuel (pas). Si vous connaissez déjà la fréquence de la station que vous souhaitez écouter, consultez la section Réglage direct d'une station ci-dessous. Après avoir trouvé une station, vous pouvez en mémoriser la fréquence pour la rappeler ultérieurement ; consultez la section [Sauvegarde des stations préréglées](#) à la [page 51](#) pour plus d'informations sur cette fonction.

- 1 Appuyez sur **TUNER** pour sélectionner le tuner.
- 2 Utilisez **BAND** pour changer la bande (FM ou AM), si nécessaire.
- 3 Réglez une station.

Vous pouvez le faire de trois façons différentes :

- **Réglage automatique** – Pour rechercher les stations sur la bande sélectionnée, appuyez sur **TUNE +/-** et maintenez-la enfoncée pendant une seconde environ. Le récepteur commence à chercher la station suivante et s'arrête lorsqu'il en a trouvée une. Répétez l'opération pour chercher d'autres stations.
- **Réglage manuel** – Pour changer la fréquence pas à pas, appuyez sur **TUNE +/-**.
- **Réglage rapide** – Appuyez sur **TUNE +/-** et maintenez-la enfoncée pour effectuer un réglage rapide. Relâchez la touche lorsque vous atteignez la fréquence souhaitée.

Amélioration du son FM

Si, en raison d'un signal faible, les indicateurs **TUNED** ou **STEREO** ne s'allument pas lorsque vous faites l'accord sur une station FM, appuyez sur **MPX** pour passer au mode de réception en mono. Cela doit améliorer la qualité du son et permettre de profiter davantage de l'émission.

Utilisation du mode de coupure du bruit

Les deux modes de coupure du bruit peuvent être utilisés pendant la réception des émissions AM. Appuyez sur **MPX** pour sélectionner le mode de coupure du bruit (1 à 2).

Réglage direct d'une station

- 1 Appuyez sur **TUNER** pour sélectionner le tuner.
- 2 Utilisez **BAND** pour changer la bande (FM ou AM), si nécessaire.
- 3 Appuyez sur **D.ACCESS (Direct Access)**.
- 4 Utilisez les touches numériques pour saisir la fréquence de la station radio.

Par exemple, pour accéder à la station **106.00** (FM), appuyez sur **1, 0, 6, 0, 0**.

Si vous commettez une erreur lors de la saisie, appuyez deux fois sur **D.ACCESS** pour effacer la fréquence et recommencer.

Sauvegarde des stations préréglées

Si vous écoutez souvent une station radio précise, il est intéressant d'en mémoriser la fréquence pour faire l'accord rapidement sur cette station lorsque vous souhaitez l'écouter. Vous évitez ainsi de devoir régler manuellement la station à chaque fois. Ce récepteur peut mémoriser jusqu'à 63 stations, enregistrées dans sept banques ou classes (A à G) de 9 canaux chacune.

- 1 Réglez une station que vous souhaitez mémoriser.

Pour plus d'informations, consultez la section [Écoute de la radio](#) à la [page 51](#).

- 2 Appuyez sur **TOOLS (TUNER EDIT)**.

L'écran affiche **PRESET MEMORY**, puis une classe de mémoire qui clignote.

- 3 Appuyez sur **CLASS** pour sélectionner l'une des sept classes, puis appuyez sur **PRESET +/-** pour sélectionner la station préréglée souhaitée.

Vous pouvez également utiliser les touches numériques pour sélectionner une station préréglée.

- 4 Appuyez sur **ENTER**.

Après avoir appuyé sur **ENTER**, la classe et le numéro préréglés cessent de clignoter et le récepteur enregistre la station.

Écouter des stations préréglées

- 1 Appuyez sur **TUNER** pour sélectionner le tuner.
- 2 Appuyez sur **CLASS** pour sélectionner la classe où enregistrer la station.

Appuyez plusieurs fois pour faire défiler les classes A à G.

- 3 Appuyez sur **PRESET +/-** pour sélectionner la station préréglée souhaitée.

- Vous pouvez également utiliser les touches numériques de la télécommande pour rappeler la station préréglée.

Nommer des stations préréglées

Pour reconnaître plus facilement les stations préréglées, vous pouvez leur donner un nom.

- 1 Choisissez la station préréglée que vous souhaitez nommer.

Consultez la section [Écouter des stations préréglées](#) à la [page 51](#) pour le détail à ce sujet.

- 2 Appuyez sur **TOOLS (TUNER EDIT)**.

L'écran affiche **PRESET NAME**, puis un curseur qui clignote à l'emplacement du premier caractère.

- 3 Saisissez le nom souhaité.

Utilisez **TUNE +/-** (ou **TUNE ↑/↓** sur le panneau avant) pour sélectionner un caractère, **PRESET +/-** (ou **PRESET ←/→** sur le panneau avant) pour définir la position et **ENTER** pour valider votre choix.



Remarque

- Pour effacer un nom de station, répétez simplement les étapes 1 à 3 et introduisez huit espaces au lieu du nom.
- Après avoir nommé une station préréglée, vous pouvez appuyer sur **DISP** lors de l'écoute d'une station pour alterner l'affichage du nom et de la fréquence.

Introduction au RDS

Le système de données radiophoniques, ou RDS, est un système utilisé par la plupart des stations de radio FM pour fournir aux auditeurs différents types d'informations, comme le nom de la station et le type d'émission en cours de transmission.

L'une des caractéristiques du RDS est la recherche par type de programme. Par exemple, vous pouvez rechercher une station qui diffuse une émission dont le type de programme est **JAZZ**.

Vous pouvez faire une recherche parmi les types de programmes suivants :

- Il existe en outre deux autres types de programmes, **TEST** et **NONE**. Vous ne pouvez pas les rechercher.



<p>NEWS - Informations</p> <p>AFFAIRS - Analyse de l'actualité</p> <p>INFO - Informations générales</p> <p>SPORT - Sport</p> <p>EDUCATE - Matériaux éducatifs</p> <p>DRAMA - Pièces radiophoniques, etc.</p> <p>CULTURE - Culture nationale ou régionale, théâtre, etc.</p> <p>SCIENCE - Science et technologie</p> <p>VARIED - Habituellement programmes de discussion, comme des quiz ou des entretiens.</p> <p>POP M - Musique pop</p> <p>ROCK M - Musique rock</p> <p>EASY M - Variétés</p> <p>LIGHT M - Musique classique 'légère'</p> <p>CLASSICS - Musique classique plus 'sérieuse'</p> <p>OTHER M - Autres styles de musique ne correspondant à aucune des catégories ci-dessus</p>	<p>WEATHER - Bulletins météorologiques</p> <p>FINANCE - Rapports de bourse, commerce, ventes, etc.</p> <p>CHILDREN - Programmes pour enfants</p> <p>SOCIAL - Affaires sociales</p> <p>RELIGION - Programmes religieux</p> <p>PHONE IN - Opinion publique par téléphone</p> <p>TRAVEL - Voyages et vacances, plutôt qu'annonces de circulation routière</p> <p>LEISURE - Loisirs et hobbies</p> <p>JAZZ - Jazz</p> <p>COUNTRY - Musique country</p> <p>NATION M - Musique populaire dans une langue autre que l'Anglais</p> <p>OLDIES - Musique populaire des années 50 et 60</p> <p>FOLK M - Musique folk</p> <p>DOCUMENT - Documentaires</p>
---	---

Recherche de programmes RDS

L'une des fonctions les plus utiles du RDS est sa capacité de recherche par type de programme. Vous pouvez rechercher n'importe lequel des types de programmes répertoriés dans la liste précédente.

1 Appuyez sur TUNER pour sélectionner la bande FM.

- La fonction RDS n'est disponible que pour la bande FM.

2 Appuyez sur PTY.

PTY SEARCH apparaît sur l'afficheur.

3 Appuyez sur PRESET +/- pour sélectionner le type de programme que vous souhaitez écouter.

4 Appuyez sur ENTER pour lancer la recherche du type de programme.

La recherche d'un programme approprié parmi toutes les fréquences commence. Lorsqu'il en trouve un, la recherche s'arrête et la station est audible pendant cinq secondes.

5 Si vous voulez continuer d'écouter cette station, appuyez sur ENTER dans les cinq secondes.

Si vous n'appuyez pas sur **ENTER**, la recherche reprend.

Si **NO PTY** est affiché, cela signifie que le tuner n'a pas pu trouver le type de programme que vous cherchiez.

- Le RDS s'applique à toutes les fréquences. Si le type de programme recherché n'a pas pu être trouvé parmi toutes les fréquences, **NO PTY** s'affiche.

Affichage d'informations RDS

Utilisez la touche **DISP** pour afficher les différents types d'informations RDS disponibles.

- Si des parasites sont captés pendant que RT défile sur l'affichage, certains caractères peuvent s'afficher de façon incorrecte.
- Si vous voyez **NO RT DATA** dans l'affichage RT, cela signifie qu'aucune donnée RT n'est transmise par la station.
- Si **NO PS DATA** apparaît dans l'affichage PS cela signifie qu'aucune donnée PS ne peut être reçue.
- Si **NO PTY DATA** apparaît dans l'affichage PTY, cela signifie qu'aucune donnée PTY ne peut être reçue.

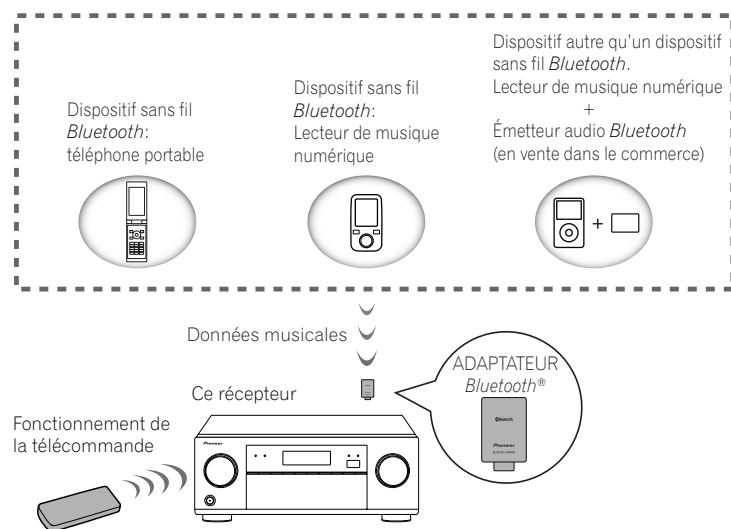
● Appuyez sur DISP pour afficher les informations RDS.

Chaque pression fait changer l'affichage dans l'ordre suivant :

- Radio Text (**RT**) – Messages envoyés par la station de radio. Par exemple, le RT d'une station de radio de discussion peut être un numéro de téléphone.
- Program Service Name (**PS**) – Nom de la station de radio.
- Program Type (**PTY**) – Indique le type de programme en cours de diffusion.
- Fréquence actuelle du tuner.



ADAPTATEUR Bluetooth pour l'écoute de musique sans fil



- Environ une minute est nécessaire entre la mise sous tension et la fin de la phase de démarrage.

Écoute de musique sans fil

Lorsque l'ADAPTATEUR Bluetooth (AS-BT100 ou AS-BT200) est raccordé à cet appareil, un produit sans fil de type Bluetooth (téléphone portable, lecteur de musique numérique, etc.) peut être utilisé pour écouter de la musique sans fil. De plus, si vous utilisez un émetteur du commerce prenant en charge la technologie sans fil Bluetooth, vous pourrez écouter de la musique sur un dispositif n'intégrant pas la technologie sans fil Bluetooth. Les modèles AS-BT100 et AS-BT200 comprennent la méthode de protection de contenus SCMS-T et de la musique peut être écoutée sur les dispositifs intégrant la technologie sans fil Bluetooth de type SCMS-T.

- La fonction Air Jam ne peut pas être utilisée avec l'AS-BT100.

Fonctionnement de la télécommande

La télécommande fournie avec cet appareil permet de démarrer et d'arrêter la lecture et d'effectuer certaines opérations.

- Le dispositif sans fil Bluetooth doit prendre en charge le profil AVRCP.
- Le fonctionnement de la télécommande n'est pas garanti pour tous les dispositifs sans fil Bluetooth.

Jumelage de l'ADAPTATEUR Bluetooth et d'un dispositif sans fil Bluetooth

Le "Jumelage" doit être effectué avant la lecture sur le dispositif sans fil Bluetooth via l'ADAPTATEUR Bluetooth. Veillez à effectuer le jumelage la première fois que vous utilisez votre système et chaque fois que les données du jumelage ont été effacées. Le jumelage est nécessaire pour enregistrer le dispositif sans fil Bluetooth et permettre les communications Bluetooth. Pour le détail à ce sujet, consultez aussi le mode d'emploi de votre dispositif sans fil Bluetooth.

- Le jumelage est nécessaire la première fois que vous utilisez le dispositif sans fil Bluetooth et l'ADAPTATEUR Bluetooth.

- Pour permettre la communication Bluetooth, le jumelage doit être effectué sur votre système et sur le dispositif sans fil Bluetooth.
- Si le code de sécurité du dispositif sans fil Bluetooth est "0000", il est inutile de spécifier le code de sécurité sur le récepteur. Appuyez sur **ADPT** pour spécifier l'entrée **ADAPTER PORT**, puis effectuez le jumelage sur le dispositif sans fil Bluetooth. Si le jumelage réussit, les opérations suivantes seront superflues.
- Si l'AS-BT200 est seulement utilisé : Cet appareil est conforme aux spécifications Bluetooth Ver. 2.1. Lorsque cet appareil et un autre dispositif sans fil Bluetooth sont conformes aux spécifications Bluetooth Ver. 2.1, le jumelage des deux sera éventuellement possible sans mot de passe. Dans ce cas, un code peut apparaître sur le récepteur et sur le dispositif sans fil Bluetooth. Dans ce cas, assurez-vous que le même code est affiché sur le récepteur et sur le dispositif sans fil Bluetooth, puis appuyez sur **ENTER**. Ensuite, connectez-vous sur le dispositif Bluetooth utilisé. Si le code ne correspond pas au code indiqué sur le dispositif Bluetooth sur lequel vous voulez vous connecter, appuyez sur **RETURN** pour annuler le jumelage, puis ressayer. Appuyez sur **ADPT** pour spécifier l'entrée **ADAPTER PORT**, puis effectuez le jumelage sur le dispositif sans fil Bluetooth. Si le jumelage réussit, les opérations suivantes seront superflues.
- Jumelez un appareil à la fois.
- Si vous reliez ce récepteur par une connexion Bluetooth à un dispositif compatible Bluetooth pour écouter de la musique, ne connectez que ce récepteur par une connexion Bluetooth à ce dispositif compatible Bluetooth à l'exclusion de tout autre. Si une connexion Bluetooth à un autre dispositif que ce récepteur a déjà été établie, déconnectez l'autre dispositif avant de connecter ce récepteur.

1 Appuyez sur ADPT de la télécommande pour commuter le récepteur sur l'entrée ADAPTER PORT.

2 Appuyez sur TOP MENU pour sélectionner Bluetooth Setup.

3 Utilisez ↑/↓ pour sélectionner 'PIN', puis appuyez sur ENTER.

4 Utilisez ↑/↓ pour sélectionner un des codes PIN 0000, 1234 ou 8888, puis appuyez sur ENTER.

Vous pouvez utiliser un des codes PIN **0000**, **1234** ou **8888**. Les dispositifs sans fil Bluetooth utilisant autre chose qu'un code PIN ne peuvent pas être utilisés avec ce récepteur.

5 Appuyez deux fois sur la touche RETURN pour sortir de Bluetooth Setup.

6 Allumez le dispositif sans fil Bluetooth que vous voulez jumeler, placez-le à proximité du récepteur et mettez-le en mode de jumelage.

7 Sur la liste des dispositifs sans fil Bluetooth, sélectionnez l'ADAPTATEUR Bluetooth et saisissez le code PIN sélectionné à l'étape 4.

8 Vérifiez si l'ADAPTATEUR Bluetooth est détecté par le dispositif sans fil Bluetooth.

Si le récepteur et le dispositif sans fil Bluetooth ne sont pas jumelés, recommencez depuis l'étape 6.



Remarque

- Le code PIN peut être désigné dans certains cas par PASSKEY.
- Pour plus d'informations sur l'activation du jumelage sur le dispositif sans fil Bluetooth, les connexions, etc., reportez-vous au mode d'emploi du dispositif sans fil Bluetooth.

Écoute de la musique enregistrée sur un dispositif sans fil *Bluetooth* via votre chaîne

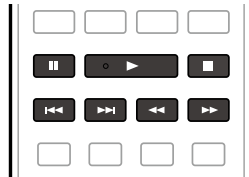
- 1 Appuyez sur ADPT de la télécommande pour commuter le récepteur sur l'entrée ADAPTER PORT.
- 2 Sur le dispositif sans fil *Bluetooth*, effectuez l'opération nécessaire pour vous connecter à l'ADAPTATEUR *Bluetooth*.

- Si l'ADAPTATEUR *Bluetooth* n'est pas branché sur ADAPTER PORT, No Adapter s'affichera si l'entrée ADAPTER PORT est sélectionnée.

- 3 Écoutez la musique enregistrée sur le dispositif sans fil *Bluetooth*.

Les touches de la télécommande de ce récepteur peuvent être utilisées pour la lecture de base des fichiers enregistrés sur des dispositifs sans fil *Bluetooth*.

- Le dispositif sans fil *Bluetooth* doit prendre en charge le profil AVRCP.
- Selon le dispositif sans fil *Bluetooth* utilisé, une opération peut être différente de ce qui est indiqué sur les touches de la télécommande.



- 4 Pendant l'écoute d'une source, réglez la télécommande sur le mode de fonctionnement du récepteur, puis appuyez plusieurs fois de suite sur ADV SURR pour sélectionner SOUND RETRIEVER AIR.

La marque de mot et les logos *Bluetooth*® sont des marques déposées appartenant à Bluetooth SIG, Inc. et toute utilisation de ces marques par PIONEER CORPORATION est faite sous licence. Les autres marques de commerce ou noms commerciaux sont la propriété de leur propriétaire respectif.

Air Jam

Air Jam, une application Pioneer est disponible gratuitement.

Air Jam permet de connecter plusieurs dispositifs à cet appareil par une liaison sans fil *Bluetooth*. Vous pouvez ainsi créer sur un dispositif compatible une liste de lecture par groupes que vous écouterez par votre home cinéma via cet appareil. Vous et vos amis pouvez ajouter à cette liste de lecture des morceaux présents sur vos dispositifs. Air Jam permet aussi d'effacer un morceau avant qu'il ne soit écouté.

- 1 Appuyez sur ADPT de la télécommande pour commuter le récepteur sur l'entrée ADAPTER PORT.
- 2 Appuyez sur TOP MENU pour sélectionner Bluetooth Setup.
- 3 Utilisez ↑/↓ pour sélectionner 'Air Jam', puis appuyez sur ENTER.
- 4 Utilisez ↑/↓ pour sélectionner 'Air Jam ON', puis appuyez sur ENTER.
- 5 Appuyez deux fois sur la touche RETURN pour sortir de Bluetooth Setup.

Pour plus d'informations sur Air Jam, accédez à notre site.

http://pioneer.jp/product/soft/iapp_airjam/en.html



Écoute par votre système

Écoute de sources variées grâce aux divers modes d'écoute.....	56
Sélection des prééglages MCACC	58
Choix du signal d'entrée	58
Contrôle de phase pour un son de meilleure qualité	59
Amélioration du son avec le contrôle de phase et le contrôle de phase pleine bande	59



Écoute de sources variées grâce aux divers modes d'écoute

Ce récepteur permet d'écouter n'importe quelle source en surround. Toutefois, les options disponibles dépendent de la configuration de vos enceintes et du type de source écoutée.

Pour écouter une source en surround, reportez-vous à "[Son surround standard](#)", "[Utilisation des modes Home THX](#)" ou "[Utilisation des effets Advanced surround](#)" ci-dessous et sélectionnez le mode souhaité.

Pour écouter une source dans le mode optimal, consultez la section "[Lecture automatique](#)" ou "[Utilisation des modes Stream Direct](#)". (Le son est reproduit en stéréo en présence de signaux à 2 canaux et en surround en présence de signaux multicanaux.)



Important

- Les modes d'écoute et plusieurs fonctions décrits dans cette partie du manuel ne pourront pas être utilisés avec certaines sources, certains réglages et selon l'état du récepteur.

Lecture automatique

Ce récepteur permet d'écouter des sources de nombreuses manières, mais la fonction Surround automatique est la plus simple et la plus directe. Le récepteur détecte automatiquement le type de source en cours de lecture et sélectionne la lecture stéréo ou multicanaux en conséquence.

1 Appuyez sur **RECEIVER** pour sélectionner le mode de fonctionnement du récepteur.

2 Pendant la lecture d'une source, appuyez sur la touche **AUTO/ALC/DIRECT (AUTO SURR/ALC/STREAM DIRECT)** pour lancer la lecture automatique d'une source.

AUTO SURROUND apparaît brièvement à l'écran, puis le format de décodage ou de lecture s'affiche. Vérifiez les indicateurs de format numérique sur l'afficheur du panneau avant pour savoir de quelle manière la source est traitée.

- Si la source est codée en Dolby Digital, DTS ou Dolby Surround, le format de décodage adéquat est automatiquement sélectionné et indiqué à l'écran.
- Pendant l'écoute de la source **ADAPTER PORT**, la fonction **SOUND RETRIEVER AIR** est automatiquement sélectionnée.

ALC – Dans le mode de contrôle automatique des niveaux (**ALC**), le récepteur égalise les niveaux du son lors de la lecture.

En outre, les sons des graves et des aigus, les dialogues, les effets surround, etc., qui ne sont pas vraiment perceptibles à faible volume, sont réajustés de manière à être bien perçus à ce niveau sonore. Ce mode est optimal pour l'écoute de nuit.

OPTIMUM SURR – Dans le mode Optimum Surround, l'équilibre sonore de chaque scène est automatiquement réajusté de manière optimale en fonction du volume spécifié. L'équilibre sonore contrôle trois éléments importants du son, les dialogues, les graves et le surround avec un algorithme original.



Remarque

- Lorsqu'un mode **ALC** est sélectionné, le niveau d'effet peut être ajusté par le paramètre **EFFECT**, décrit dans [Réglage des options audio](#) à la [page 70](#).

Son surround standard

Les modes suivants offrent un son surround simple pour les sources stéréo et multicanaux.

1 Appuyez sur **RECEIVER** pour sélectionner le mode de fonctionnement du récepteur.

2 Pendant l'écoute d'une source, appuyez sur la touche **STANDARD (STANDARD SURROUND)**.

Si besoin, appuyez plusieurs fois sur cette touche pour sélectionner un mode d'écoute.

- Si la source est codée en Dolby Digital, DTS ou Dolby Surround, le format de décodage adéquat est automatiquement sélectionné et indiqué à l'écran.
- Si les enceintes surround arrière ne sont pas raccordées, **DD Pro Logic IIx** devient **DD Pro Logic II** (son à 5,1 canaux).

Pour les sources comportant deux canaux, vous pouvez sélectionner au choix :

- **DD Pro Logic IIx MOVIE** – Jusqu'à 7.1 canaux (arrière surround), particulièrement adapté aux sources filmiques
- **DD Pro Logic IIx MUSIC** – Jusqu'à 7.1 canaux (arrière surround), particulièrement adapté aux sources musicales
- **DD Pro Logic IIx GAME** – Jusqu'à 7.1 canaux (arrière surround), particulièrement adapté aux jeux vidéo
- **DD PRO LOGIC** – Son surround 4.1 canaux (son mono pour les enceintes surround)
- **DD Pro Logic IIz HEIGHT** – Jusqu'à 9.1 canaux (surround arrière et avant haut)
- **WIDE SURROUND MOVIE** – Jusqu'à 7.1 canaux (avant large), particulièrement adapté aux sources filmiques
- **WIDE SURROUND MUSIC** – Jusqu'à 7.1 canaux (avant large), particulièrement adapté aux sources musicales
- **Neo:X CINEMA** – Jusqu'à 9.1 canaux (surround arrière et avant haut ou surround arrière et avant large), particulièrement adapté aux sources filmiques
- **Neo:X MUSIC** – Jusqu'à 9.1 canaux (surround arrière et avant haut ou surround arrière et avant large), particulièrement adapté aux sources musicales
- **Neo:X GAME** – Jusqu'à 9.1 canaux (surround arrière et avant haut ou surround arrière et avant large), particulièrement adapté aux jeux vidéo
- **STEREO** – Vos réglages sonores sont appliqués au son et vous pouvez toujours utiliser les options audio.

Avec les sources multicanaux, si vous avez raccordé des enceintes surround arrière, avant en position haute ou avant en position large, vous pouvez choisir (selon le format) :

- **DD Pro Logic IIx MOVIE** – Voir ci-dessus
- **DD Pro Logic IIx MUSIC** – Voir ci-dessus
- **Dolby Digital EX** – Crée un son de canal surround arrière pour les sources 5.1 canaux et offre un décodage pur des sources 6.1 canaux (comme le Dolby Digital Surround EX)
- **DD Pro Logic IIz HEIGHT** – Voir ci-dessus
- **WIDE SURROUND MOVIE** – Voir ci-dessus
- **WIDE SURROUND MUSIC** – Voir ci-dessus
- **Neo:X CINEMA** – Voir ci-dessus
- **Neo:X MUSIC** – Voir ci-dessus
- **Neo:X GAME** – Voir ci-dessus
- **DTS-ES Matrix** ou **DTS-ES Discrete** – Permet une lecture 6.1 canaux avec des sources codées DTS-ES
- **STEREO** – Voir ci-dessus
- **Décodage direct** – Lecture sans les effets ci-dessus.



Remarque

- Lors de l'écoute en mode **DD Pro Logic IIz HEIGHT**, vous pouvez aussi ajuster l'effet **H.GAIN** (consultez la section [Réglage des options audio](#) à la [page 70](#)).
- Lors de l'écoute de sources à 2 canaux en mode Dolby Pro Logic IIx Music, trois autres paramètres peuvent être réglés : **C.WIDTH**, **DIMENSION** et **PANORAMA**. Consultez la section [Réglage des options audio](#) à la [page 70](#) pour les régler.
- Pendant l'écoute de sources 2 canaux en mode Cinéma Neo:X, Musique Neo:X ou Jeu Neo:X, vous pouvez également ajuster l'effet **C.GAIN** (consultez la section [Réglage des options audio](#) à la [page 70](#)).
- Pour l'écoute au casque, seul le mode **STEREO** peut être sélectionné.



Utilisation des modes Home THX

THX et Home THX sont des normes techniques créées par THX Ltd. pour le son cinéma et home cinéma. La norme Home THX a été conçue pour que le son du home cinéma se rapproche davantage du son que vous entendez au cinéma.

Différentes options THX sont disponibles en fonction de la source et du paramétrage du traitement du canal surround arrière (consultez la section [Réglage audio THX](#) à la [page 96](#) pour plus d'informations).

1 Appuyez sur **RECEIVER** pour sélectionner le mode de fonctionnement du récepteur.

2 Appuyez sur THX (HOME THX) pour sélectionner un mode d'écoute.

Pour les sources comportant deux canaux, appuyez plusieurs fois sur la touche **THX** pour sélectionner un processus de décodage matriciel pour le mode **THX CINEMA** (consultez la section [Réglage audio THX](#) à la [page 96](#) pour obtenir une explication de chaque processus) :

- THX CINEMA
- THX MUSIC
- THX GAMES
- **Pro Logic IIx MOVIE+THX CINEMA**
- **PRO LOGIC+THX CINEMA**
- Neo:X CINEMA+THX CINEMA
- **Pro Logic IIx MUSIC+THX MUSIC**
- Neo:X MUSIC+THX MUSIC
- **Pro Logic IIx GAME+THX GAMES**
- Neo:X GAME+THX GAMES
- **Pro Logic IIz HEIGHT+THX CINEMA**
- **Pro Logic IIz HEIGHT+THX MUSIC**
- **Pro Logic IIz HEIGHT+THX GAMES**

Pour les sources multicanaux, appuyez plusieurs fois sur la touche **THX (HOME THX)** pour effectuer un choix :

- THX CINEMA
- THX MUSIC
- THX GAMES
- **THX Surround EX** – Permet une lecture 6.1 ou 7.1 canaux de sources 5.1 canaux
- Neo:X CINEMA+THX CINEMA
- Neo:X MUSIC+THX MUSIC
- Neo:X GAME+THX GAMES
- **Pro Logic IIx MOVIE+THX CINEMA**
- **Pro Logic IIx MUSIC+THX MUSIC**
- **Pro Logic IIz HEIGHT+THX CINEMA**
- **Pro Logic IIz HEIGHT+THX MUSIC**
- **Pro Logic IIz HEIGHT+THX GAMES**

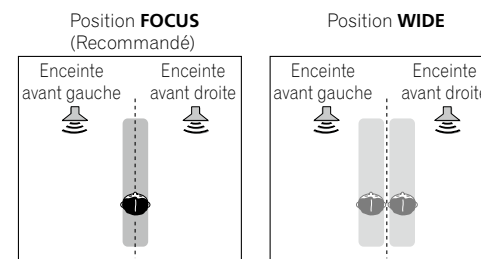
Utilisation des effets Advanced surround

Les effets Advanced surround (surround avancé) peuvent être utilisés pour une large gamme d'effets sonores surround supplémentaires. La plupart des modes Advanced surround ont été conçus pour les bandes sonores de films, mais certains modes conviennent également aux sources musicales. Essayez différents réglages pour plusieurs bandes sonores afin d'établir vos préférences.

1 Appuyez sur **RECEIVER** pour sélectionner le mode de fonctionnement du récepteur.

2 Appuyez plusieurs fois sur la touche **ADV SURR (ADVANCED SURROUND)** pour sélectionner un mode d'écoute.

- **ACTION** – Conçu pour les films d'action dotés de bandes sonores dynamiques
- **DRAMA** – Conçu pour les films où les dialogues sont nombreux
- **SCI-FI** – Conçu pour les films de science-fiction aux innombrables effets spéciaux
- **MONO FILM** – Crée un son surround à partir de bandes sonores mono
- **ENT.SHOW** – Adapté aux sources musicales
- **EXPANDED** – Crée un champ stéréo très large
- **TV SURROUND** – Fournit un son surround pour les sources TV mono et stéréo
- **ADVANCED GAME** – Adapté aux jeux vidéo
- **SPORTS** – Adapté aux programmes sportifs
- **CLASSICAL** – Offre un son digne d'une grande salle de concert
- **ROCK/POP** – Crée le son d'un concert en direct pour la musique rock et/ou pop
- **UNPLUGGED** – Adapté aux sources musicales acoustiques
- **EXT.STEREO** – Restitue un son multicanaux à partir d'une source stéréo et utilise toutes les enceintes
- **F.S.SURR FOCUS** – Utilisez ce mode pour obtenir un effet sonore surround riche au point central de convergence de la sortie du son des enceintes avant gauche et droite.
- **F.S.SURR WIDE** – Utilisez ce mode pour obtenir un effet surround dans une plus grande zone qu'avec le mode **FOCUS**.



- **SOUND RETRIEVER AIR** – Adapté à l'écoute du son d'un dispositif sans fil *Bluetooth*. Le mode d'écoute **SOUND RETRIEVER AIR** ne peut être sélectionné que dans le cas de l'entrée **ADAPTER PORT**.
- **PHONES SURR** – Lors d'une écoute avec un casque, vous pouvez obtenir un effet surround global.

Remarque

- Lorsqu'un mode d'écoute Advanced surround est sélectionné, le niveau d'effet peut être ajusté grâce au paramètre **EFFECT**, décrit dans [Réglage des options audio](#) à la [page 70](#). Toutefois avec **F.S.SURR FOCUS**, **F.S.SURR WIDE** et **SOUND RETRIEVER AIR**, le niveau de l'effet ne peut pas être ajusté.
- La fonction Front Stage Surround Advance (**F.S.SURR FOCUS** et **F.S.SURR WIDE**) permet de créer des effets sonores surround naturels même si vous utilisez seulement des enceintes avant et un caisson de grave.



Utilisation des modes Stream Direct

Utilisez les modes Stream Direct (à flux direct) lorsque vous souhaitez écouter une source avec un rendu vraiment fidèle. Aucun traitement de signal inutile n'est effectué. Vous écoutez ainsi la véritable source sonore analogique ou numérique.

Le traitement effectué dépend du signal d'entrée et du raccordement ou non d'enceintes surround arrière. Pour plus d'informations, consultez la section [Surround automatique, ALC et flux direct avec différents formats de signal d'entrée](#) à la [page 115](#).

1 Appuyez sur  pour sélectionner le mode de fonctionnement du récepteur.

2 Pendant la lecture d'une source, appuyez sur AUTO/ALC/DIRECT (AUTO SURR/ALC/STREAM DIRECT) pour sélectionner le mode souhaité.

Vérifiez les indicateurs de format numérique sur l'afficheur du panneau avant pour savoir de quelle manière la source est traitée.

- **AUTO SURROUND** – Consultez la section [Lecture automatique](#) à la [page 56](#).
- **ALC** – Écoute en mode de contrôle automatique des niveaux ([page 56](#)).
- **DIRECT** – Reproduction de la source avec le moins de modifications possible proche de **PURE DIRECT**. Avec **DIRECT**, les seules modifications ajoutées à la lecture **PURE DIRECT** proviennent du calibrage du champ sonore par le système MCACC et du contrôle de la phase.
- **PURE DIRECT** – Lecture sans modification du son avec un traitement numérique minimal.
- **OPTIMUM SURR** – Écoute du son surround optimal ([page 56](#)).



Remarque

- Pour l'écoute au casque, seul le mode **ALC**, **OPTIMUM SURR** ou **PURE DIRECT** peut être sélectionné.

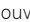
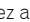
Sélection des préréglages MCACC

- Réglage par défaut : **MEMORY 1**

Si vous avez calibré votre système pour différentes positions d'écoute, vous pouvez passer d'un réglage à l'autre en fonction du type de source écoutée et de votre position d'écoute (par exemple, pour regarder un film dans un canapé ou pour jouer aux jeux vidéo près du téléviseur).

- **Lors de l'écoute d'une source, appuyez sur la touche MCACC.**

Appuyez dessus plusieurs fois de suite pour sélectionner un des six préréglages MCACC. Consultez la section [Gestion des données](#) à la [page 92](#) pour vérifier et gérer vos réglages actuels.

- Ces réglages n'ont aucun effet lorsqu'un casque d'écoute est branché.
- Vous pouvez aussi appuyer sur  /  pour sélectionner le préréglage MCACC.

Choix du signal d'entrée

Vous pouvez sélectionner les différents signaux d'entrée suivants sur ce récepteur.

- Ce récepteur ne lit que les signaux numériques de format Dolby Digital, PCM (32 kHz à 192 kHz) et DTS (y compris le format DTS 96/24). Les signaux pouvant transiter par les prises HDMI sont les suivants : Dolby Digital, DTS, PCM (32 kHz à 192 kHz), Dolby TrueHD, Dolby Digital Plus, DTS-EXPRESS, DTS-HD Master Audio et SACD.
- Il est possible que vous entendiez du bruit numérique pendant la lecture d'un signal analogique sur un lecteur LD, CD, DVD ou BD. Pour éviter le bruit, réalisez les liaisons numériques adéquates ([page 26](#)) et réglez l'entrée de signal sur **DIGITAL**.
- Certains lecteurs DVD ne génèrent pas de signaux DTS. Pour de plus amples informations, consultez le mode d'emploi fourni avec votre lecteur DVD.

1 Appuyez sur  pour sélectionner le mode de fonctionnement du récepteur.

2 Appuyez sur SIGNAL SEL pour sélectionner le signal d'entrée correspondant au composant source.

Chaque pression permet de passer d'une option à l'autre, dans l'ordre suivant :

- **AUTO** – Le récepteur sélectionne le premier signal disponible dans l'ordre suivant : **HDMI**; **DIGITAL**; **ANALOG**.
- **ANALOG** – Sélectionne un signal analogique.
- **DIGITAL** – Sélectionne un signal numérique optique ou coaxial.
- **HDMI** – Sélectionne un signal HDMI.
 - Lorsque le paramètre de sortie audio **HDMI** est réglé sur **THROUGH**, le son est restitué par le téléviseur et non pas par ce récepteur.

Lorsque **DIGITAL**, **HDMI** ou **AUTO** est spécifié (**DIGITAL** ou **HDMI** seulement sélectionné), les indicateurs s'allument de la façon suivante en fonction du signal décodé (consultez [Afficheur](#) à la [page 14](#)).



Contrôle de phase pour un son de meilleure qualité

Le contrôle de phase de ce récepteur utilise les mesures de correction de phase pour garantir que votre source sonore arrive en phase en position d'écoute, empêchant ainsi toute déformation et/ou coloration indésirable du son.

La technologie de contrôle de phase permet une restitution sonore uniforme grâce à l'utilisation de la concordance de phase, offrant ainsi une image sonore parfaite. Cette fonction est activée par défaut et nous vous recommandons de conserver ce paramétrage pour toutes les sources sonores.

● Appuyez sur PHASE (PHASE CONTROL) pour activer la correction de phase.

Sur le panneau avant, l'indicateur **PHASE CONTROL** s'allume.



Remarque

- La concordance de phase est un facteur essentiel à une restitution sonore de qualité. Si deux formes d'onde sont en phase, elles atteignent leurs niveaux minimum et maximum en même temps, ce qui garantit une amplitude, une clarté et une présence accrues du signal sonore. Si la crête d'une onde rejoint un creux, le son n'est plus en phase, résultant en une image sonore de mauvaise qualité.
- Pour les disques créés avec d'autres normes que le contrôle de phase, le canal LFE est retardé lors de l'enregistrement au tout début. La fonction Phase Control Plus corrige le décalage de phase sur ces disques. Pour les instructions concernant la fonction Phase Control Plus, consultez la section [Réglage des options audio](#) à la [page 70](#).
- Si le caisson de grave est muni d'un bouton de contrôle de phase, réglez-le sur le signe (+) (ou 0°). Toutefois, l'effet obtenu sur ce récepteur lorsque **PHASE CONTROL** est réglé sur **ON** dépend du type de caisson de grave. Réglez votre caisson de grave pour optimiser l'effet. Il est également conseillé d'essayer de changer l'orientation ou l'emplacement du caisson de grave.
- Mettez le bouton du filtre passe-bas de votre caisson de grave en position hors service. Si ce n'est pas possible sur votre caisson de grave, réglez la fréquence de coupure sur une valeur plus élevée.
- Si la distance des enceintes n'a pas été réglée correctement, il peut être impossible d'obtenir un meilleur effet **PHASE CONTROL**.
- Le mode **PHASE CONTROL** ne peut pas être réglé sur **ON** dans les cas suivants :
 - Lorsqu'un casque d'écoute est branché.
 - Lorsque le mode **PURE DIRECT** est en service.
 - Lorsque le paramètre de sortie audio **HDMI** est réglé sur **THROUGH** in [Réglage des options audio](#) à la [page 70](#).

Amélioration du son avec le contrôle de phase et le contrôle de phase pleine bande

Ce récepteur présente deux types de fonctions pour corriger la distorsion de phase et le retard de groupe : Le contrôle de phase et le contrôle de phase pleine bande. Il est conseillé de mettre en service le contrôle de phase pleine bande parce qu'il inclut aussi les effets du contrôle de phase.

Le contrôle de phase pleine bande permet de calibrer les caractéristiques de fréquence-phase des enceintes raccordées.

Les enceintes classiques conçues exclusivement pour l'usage audio reproduisent en général le son en fonction des différentes bandes de fréquence d'un système d'enceintes intégrant plusieurs haut-parleurs (par exemple, les haut-parleurs d'aigus, de médiums et de graves correspondant respectivement aux hautes, aux moyennes et aux basses fréquences dans le cas d'enceintes à 3 voies). Bien que conçues pour aplanir les caractéristiques de fréquence-amplitude sur de larges plages, dans certains cas ces enceintes ne parviennent pas à aplanir les caractéristiques du retard de groupe efficacement. Cette distorsion de phase des enceintes accroît par la suite le retard de groupe (le retard du son des basses fréquences par rapport au son des hautes fréquences) pendant la lecture du signal audio.

Ce récepteur analyse les caractéristiques de fréquence-phase des enceintes en mesurant les signaux de test émis par les enceintes avec le microphone fourni et aplanit les caractéristiques de fréquence-phase analysées pendant la lecture du signal audio. La même correction est effectuée sur les enceintes gauche et droite. Cette correction réduit le retard de groupe entre les plages d'une même enceinte et améliore les caractéristiques de fréquence-phase sur toutes les plages.

En outre, l'amélioration des caractéristiques de fréquence-phase entre les canaux facilite l'intégration du son surround lors du réglage multicanal.

● Appuyez sur PHASE (PHASE CONTROL) pour sélectionner FULLBAND PHASE.

Le contrôle de phase et le contrôle de phase pleine bande sont mis en service. Sur le panneau avant, les indicateurs **FULL BAND** et s'allument.



Remarque

- Pour calibrer et analyser les caractéristiques de fréquence-phase des enceintes, effectuez les opérations mentionnées pour la **Full Auto MCACC** dans **Advanced MCACC** (consultez la section [Obtention automatique d'un réglage sonore optimal \(Full Auto MCACC\)](#) à la [page 41](#)) ou réglez **Auto MCACC** dans **Auto MCACC** dans **ADVANCED MCACC** sur **Full Band Phase Ctrl**. Sélectionnez **ALL** lorsque vous effectuez la **Auto MCACC** avec le menu **Auto MCACC**. Lors du calibrage des caractéristiques de fréquence-phase des enceintes, la fonction **Full Band Phase Ctrl** est automatiquement mise en service.
- Les caractéristiques originales du retard de groupe des enceintes calibrées et les caractéristiques escomptées après la correction peuvent être affichées graphiquement sur l'écran GUI (consultez la section [Vérification des données MCACC](#) à la [page 90](#)). D'autre part, une fois les mesures transférées sur l'ordinateur à l'aide du CD-ROM (AVNavigator), les caractéristiques originales du retard de groupe des enceintes calibrées et les caractéristiques corrigées du retard de groupe peuvent être affichées en 3 dimensions sur l'ordinateur. Pour le détail, reportez-vous au mode d'emploi du logiciel Advanced MCACC PC Display Application présent sur le CD-ROM (AVNavigator).
- Selon le signal d'entrée et le mode d'écoute, il peut être impossible de régler le mode **Full Band Phase Ctrl** sur **ON**.
- Le mode **Full Band Phase Ctrl** ne peut pas être réglé sur **ON** dans les cas suivants :
 - Lorsqu'un casque d'écoute est branché.
 - Lorsque le mode **PURE DIRECT** est en service.
 - Lorsque le paramètre de sortie audio **HDMI** est réglé sur **THROUGH** in [Réglage des options audio](#) à la [page 70](#).



Lecture avec les fonctions NETWORK

Introduction	61
Lecture avec les fonctions Réseau	62
À propos de la lecture en réseau	63
À propos des formats de fichiers lisibles	64



Introduction

Ce récepteur est pourvu d'une borne LAN, et en raccordant vos composants à cette borne vous pourrez utiliser les fonctions suivantes.

Ecoute des stations radio Internet

Vous pouvez sélectionner dans la liste des stations radio Internet créée, modifiée et gérée par le service vTuner exclusivement pour les produits Pioneer vos stations préférées pour les écouter.

→ Consultez la section [Lecture avec les fonctions Réseau](#) à la [page 62](#) et [Ecoute des stations radio Internet](#) à la [page 62](#).

Lecture de fichiers de musique enregistrés sur un ordinateur

Vous pouvez écouter par l'intermédiaire de cet appareil toute votre musique enregistrée sur ordinateur.

- Vous pouvez écouter des fichiers audio enregistrés non seulement sur un ordinateur mais aussi sur d'autres composants en utilisant le serveur multimédia intégré fonctionnant selon le logiciel et les protocoles DLNA 1.0 ou DLNA 1.5 (disques durs et chaînes audio capables de connexion réseau).

→ Consultez la section [Lecture avec les fonctions Réseau](#) à la [page 62](#) et [Lecture de fichiers audio enregistrés sur des composants en réseau](#) à la [page 63](#).



Remarque

- Pour pouvoir écouter des stations radio Internet, il faut s'abonner auprès d'un fournisseur de service Internet (FSI).
- Les fichiers photo ou vidéo ne peuvent pas être lus.
- Avec Windows Media Player 11 ou Windows Media Player 12, vous pouvez même écouter les fichiers audio protégés sur ce récepteur.

À propos des dispositifs interopérables en réseau DLNA

Cet appareil permet d'écouter la musique disponible sur les serveurs multimédia raccordés au même réseau local (LAN) que le récepteur. Cet appareil permet de lire les fichiers enregistrés sur les dispositifs suivants :

- Les ordinateurs fonctionnant sous Microsoft Windows Vista ou XP pourvus de Windows Media Player 11
- Ordinateurs fonctionnant sous Microsoft Windows 7 avec Windows Media Player 12 installé
- Les serveurs multimédia numériques compatibles avec la norme DLNA (sur les ordinateurs ou d'autres composants)

Les fichiers stockés sur un ordinateur ou un DMS (Digital Media Server), comme indiqué ci-dessus, peuvent être lus via un contrôleur de média numérique externe (DMC). Les dispositifs contrôlés par ce DMC pour la lecture de fichiers sont appelés DMR (Digital Media Renderer). Ce récepteur dispose de cette fonction DMR. En mode DMR certaines opérations comme la lecture et l'arrêt de la lecture de fichiers peuvent être effectuées depuis un contrôleur externe. Le réglage de volume et la mise en sourdine sont également possibles. Le mode DMR est annulé si la télécommande est utilisée en mode DMR (sauf pour certaines touches, comme les touches **VOLUME +/-**, **MUTE** et **DISP**).

- Selon le contrôleur externe utilisé, la lecture peut être interrompue au moment où le volume est réglé sur le contrôleur. Dans ce cas, ajustez le volume sur le récepteur ou la télécommande.

Utilisation d'AirPlay sur un iPod touch, iPhone, iPad et iTunes

AirPlay fonctionne avec les iPhone 4S, iPhone 4, iPhone 3GS, iPod touch (4ème, 3ème et 2ème génération), iPad 2, iPad avec iOS 4.2 ou ultérieur et iTunes 10.1 (Mac et PC) ou ultérieur.

Pour utiliser AirPlay, sélectionnez votre récepteur sur votre iPod touch, iPhone, iPad ou dans iTunes. *1

L'entrée du récepteur bascule automatiquement sur AirPlay lorsque AirPlay est en service. *2

En mode AirPlay les opérations suivantes peuvent être effectuées :

- Réglage du volume du récepteur depuis l'iPod touch, iPhone, iPad ou iTunes.
- Pause/reprise de la lecture, plage précédente/suivante et lecture aléatoire/répétée depuis la télécommande du récepteur.
- Affichage sur le récepteur des informations sur la plage en cours de lecture, en particulier du nom de l'auteur, du morceau et de l'album.

*1: Pour plus d'informations, reportez-vous au site Apple (<http://www.apple.com>).

*2: Le récepteur s'allume automatiquement lorsque **Network Standby** dans **Network Setup** est réglé sur **ON**.



Remarque

- Un raccordement au réseau est nécessaire pour pouvoir utiliser AirPlay.
- Le nom du récepteur qui apparaît dans AirPlay UI sur l'iPod touch, iPhone, iPad ou iTunes peut être changé avec **Friendly Name** dans **Network Setup**.
- La version AirPlay de ce récepteur a été mise au point et testée à partir des versions iPod, iPhone, iPad et des versions pour iTunes mentionnées sur le site de Pioneer. AirPlay peut ne pas être compatible avec les versions d'iPod, iPhone, iPad ou iTunes non mentionnées sur le site Pioneer.

À propos du serveur DHCP

Pour lire les fichiers audio enregistrés sur des composants en réseau ou pour écouter les stations radio Internet, la fonction de serveur DHCP de votre routeur doit être mise en service. Si votre routeur ne présente pas cette fonction, il faudra paramétrer le réseau manuellement. Sinon, vous ne pourrez pas lire les fichiers audio enregistrés sur des composants en réseau ni écouter les stations radio Internet. Pour plus d'informations, consultez la section [Menu de configuration du réseau](#) à la [page 97](#).

Autorisation de ce récepteur

Le récepteur doit être autorisé pour la lecture. Cette autorisation est accordée automatiquement lorsque le récepteur se connecte à l'ordinateur par le réseau. Si ce n'est pas le cas, autorisez le récepteur manuellement sur l'ordinateur. La méthode d'autorisation (ou de permission) d'accès dépend du type de serveur auquel vous vous connectez. Pour plus d'informations sur l'autorisation de ce récepteur, reportez-vous au mode d'emploi de votre serveur.



Lecture avec les fonctions Réseau



Important

- Environ une minute est nécessaire entre la mise sous tension et la fin de la phase de démarrage.
- Lors de la lecture de fichiers audio, 'Connecting...' s'affiche avant le début de la lecture. Cette indication peut rester quelques secondes affichée, selon le type de fichier.
- Si un domaine est configuré dans un environnement réseau Windows, vous ne pourrez pas accéder à l'ordinateur en réseau pendant la connexion au domaine. Au lieu de vous connecter au domaine, connectez-vous sur la machine locale.
- Dans certains cas, le temps écoulé peut ne pas s'afficher correctement.

1 Appuyez plusieurs fois de suite sur NET pour sélectionner la catégorie que vous voulez lire.

Il faut quelques secondes au récepteur pour accéder au réseau.

Sélectionnez une catégorie dans la liste suivante :



- **INTERNET RADIO** – Radio Internet
- **MEDIA SERVER** – Composants serveur en réseau
- **FAVORITES** – Morceaux favoris en cours d'enregistrement

Selon la catégorie sélectionnée, les noms des dossiers, des fichiers et des stations radio Internet sont indiqués.

2 Utilisez ↑/↓ pour sélectionner le dossier, les fichiers de musique ou la station radio Internet que vous voulez écouter, puis appuyez sur ENTER.

Appuyez sur ↑/↓ pour monter ou descendre dans la liste et sélectionner l'élément souhaité. Lorsque vous appuyez sur ENTER, la lecture commence et la page de lecture de l'élément sélectionné s'affiche. Pour revenir à la liste, appuyez sur RETURN.

Lorsque vous affichez la liste depuis la page de lecture, la page de lecture réapparaît automatiquement si vous n'effectuez aucune opération durant 10 secondes.

Seuls les fichiers audio pourvus du symbole  peuvent être lus. Dans le cas de dossiers pourvus du symbole , utilisez ↑/↓ et ENTER pour sélectionner le dossier et les fichiers audio souhaités.

3 Répétez l'étape 2 pour écouter le morceau souhaité.

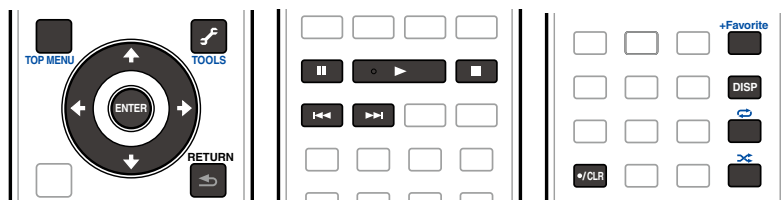
Pour de plus amples informations, consultez la section indiquée ci-dessous.

- Stations radio Internet – Consultez la section [Écoute des stations radio Internet](#) à la [page 62](#).
- Serveur multimédia – Consultez la section [Lecture de fichiers audio enregistrés sur des composants en réseau](#) à la [page 63](#).
- Favoris – Consultez la section [Lecture de vos morceaux préférés](#) à la [page 63](#).

Commandes de lecture de base

Vous pouvez utiliser la télécommande de ce récepteur pour effectuer les opérations suivantes. Notez que, selon la catégorie en cours de lecture, certaines touches ne seront pas disponibles.

- Appuyez sur NET pour mettre la télécommande en mode de fonctionnement réseau.



Écoute des stations radio Internet

La radio Internet est un service radio diffusé par Internet. Il existe un grand nombre de stations radio Internet diffusant une grande variété de services dans le monde entier. Certaines sont hébergées, gérées et diffusées par des personnes privées tandis que d'autres le sont par les stations radio hertziennes classiques et les réseaux de radiocommunication. Alors que les stations radio hertziennes, ou OTA (over-the-air), sont géographiquement limitées par la portée des ondes radio transmises par l'émetteur, les stations radio Internet sont accessibles dans chaque partie du monde dans la mesure où une connexion Internet est disponible, car elles transmettent leurs émissions par la toile et non pas par les ondes. Sur ce récepteur vous pouvez sélectionner les stations radio Internet en fonction du genre et de la région.

Lors de l'écoute de la radio par Internet, le son peut être plus ou moins bon, selon l'état de la connexion Internet.

À propos de la liste de radio Internet

La liste des stations radio Internet de ce récepteur est créée, modifiée et gérée par le service vTuner exclusivement pour ce récepteur. Pour de plus amples informations sur vTuner, consultez la section [vTuner](#) à la [page 121](#).

Sauvegarde et réactivation de stations radio Internet

Vous pouvez aisément sauvegarder des stations radio Internet et les réactiver plus tard. Pour plus d'informations, consultez la section [Lecture de vos morceaux préférés](#) à la [page 63](#).

- Pour écouter les stations radio Internet, vous devez avoir un accès haute vitesse à Internet par une large bande. Avec un modem de 56 K ou ISDN, vous ne pourrez pas profiter pleinement de la radio Internet.
- Le numéro de port varie selon la station radio Internet. Vérifiez les réglages de pare-feu.
- Les listes de stations radio Internet fournies par le service vTuner sont susceptibles d'être modifiées ou supprimées sans avis préalable pour différentes raisons.
- Certaines émissions peuvent être arrêtées ou interrompues sur certaines stations radio Internet. Dans ce cas, vous ne pouvez plus les écouter lorsque vous les sélectionnez dans la liste des stations radio Internet.

Consignation de stations ne se trouvant pas dans la liste vTuner du site spécial Pioneer

Les stations n'apparaissant pas dans la liste de stations retransmises par vTuner peuvent être consignées et écoutées sur ce récepteur. Vérifiez le code d'accès nécessaire à la consignation sur ce récepteur, utilisez ce code pour accéder au site spécial radio Internet Pioneer et consignez les stations souhaitées comme favorites. L'adresse du site spécial radio Internet Pioneer est la suivante :

<http://www.radio-pioneer.com>

1 Affichez la liste de la radio Internet.

Pour afficher l'écran de la radio Internet, effectuez les étapes 1 à [Lecture avec les fonctions Réseau](#) à la [page 62](#).

2 Utilisez ↑/↓ pour sélectionner 'Help', puis appuyez sur ENTER.

3 Utilisez ↑/↓ pour sélectionner 'Get access code', puis appuyez sur ENTER.

Le code d'accès nécessaire à la consignation sur le site spécial radio Internet Pioneer s'affiche. Notez ce code.

Les éléments suivants peuvent être vérifiés sur la page **Help** :

- **Get access code** – Permet d'afficher le code d'accès nécessaire à la consignation sur le site spécial radio Internet Pioneer.
- **Show Your WebID/PW** – Après la consignation sur le site spécial radio Internet Pioneer permet d'afficher le code d'identification et le mot de passe enregistrés.
- **Reset Your WebID/PW** – Permet de réinitialiser toutes les informations concernant le site spécial radio Internet Pioneer. Lorsque les informations sont réinitialisées, toutes les stations consignées sont supprimées. Si vous voulez écouter de nouveau les mêmes stations, vous devrez les consignez à nouveau.

4 Accédez au site spécial radio Internet Pioneer par votre ordinateur et procédez à la consignment.

<http://www.radio-pioneer.com>

Accédez au site mentionné et utilisez le code d'accès obtenu à l'étape 3 pour procéder à votre enregistrement en suivant les instructions s'affichant à l'écran.

5 Consignez vos stations favorites en suivant les instructions sur l'écran de l'ordinateur.

Vous pouvez consigner aussi bien les stations ne figurant pas dans la liste vTuner que les stations figurant dans la liste vTuner. Elles seront consignées en tant que favorites sur le récepteur et peuvent alors être écoutées.

Lecture de fichiers audio enregistrés sur des composants en réseau

Cet appareil permet d'écouter la musique disponible sur les serveurs multimédia raccordés au même réseau local (LAN) que le récepteur. Cet appareil permet de lire les fichiers enregistrés sur les dispositifs suivants :

- Les ordinateurs fonctionnant sous Microsoft Windows Vista ou XP pourvus de Windows Media Player 11
- Ordinateurs fonctionnant sous Microsoft Windows 7 avec Windows Media Player 12 installé
- Les serveurs multimédia numériques compatibles avec la norme DLNA (sur les ordinateurs ou d'autres composants)

Lecture de vos morceaux préférés

En tout 64 morceaux diffusés par votre serveur multimédia et/ou les stations radio Internet peuvent être consignés dans le dossier Favoris. Seuls les fichiers audio enregistrés sur des composants en réseau peuvent être consignés dans ce dossier.

Consignment et suppression de fichiers audio et de stations radio Internet dans et du dossier Favorites

1 Appuyez plusieurs fois de suite sur NET pour sélectionner INTERNET RADIO ou MEDIA SERVER.

2 Lorsque le morceau ou la station radio Internet que vous voulez consigner est sélectionné, appuyez sur +Favorite.

Le morceau ou la station radio Internet sélectionné est consigné dans les Favoris.



Remarque

- Pour supprimer des morceaux ou des stations radio Internet consignés, réglez l'entrée sur **FAVORITES**, sélectionnez le morceau ou la station devant être supprimé, puis appuyez sur la touche **CLR**.

À propos de la lecture en réseau

Cet appareil utilise les technologies suivantes pour la lecture en réseau :

Windows Media Player

Pour plus d'informations, consultez la section [Windows Media Player 11/Windows Media Player 12](#) à la [page 121](#).

Windows Media DRM

WMDRM (Microsoft Windows Media Digital Rights Management) est une plateforme protégeant et fournissant en toute sécurité des contenus pouvant être lus sur les ordinateurs, les périphériques portables et les périphériques en réseau. Cet appareil fonctionne comme plateforme WMDRM 10 pour les périphériques en réseau.

Les contenus protégés par WMDRM ne peuvent être lus que sur les serveurs multimédia prenant en charge WMDRM.

Les propriétaires de contenus emploient la technologie WMDRM pour protéger leur propriété intellectuelle et leurs droits d'auteurs. Cet appareil utilise un logiciel WMDRM pour accéder aux contenus protégés par WMDRM. Si le logiciel WMDRM ne parvient pas à protéger les contenus, les propriétaires de contenus peuvent demander à Microsoft de révoquer la capacité du logiciel d'employer WMDRM pour lire ou copier du contenu protégé. La révocation n'affecte pas les contenus non protégés. Lorsque vous téléchargez des licences pour du contenu protégé, vous acceptez que Microsoft puisse inclure une liste de révocation avec dans les licences. Les propriétaires de contenus peuvent vous demander de mettre à jour le logiciel WMDRM pour accéder à leurs contenus. Si vous refusez une mise à jour, vous ne pourrez plus accéder aux contenus exigeant une mise à jour.

Ce produit est protégé par certains droits de propriété intellectuelle de Microsoft. L'emploi ou la distribution d'une telle technologie hors de ce produit sans licence Microsoft sont interdits.

DLNA



Lecteur audio DLNA CERTIFIED™

La DLNA (Digital Living Network Alliance) est une alliance transindustrielle des sociétés de production d'appareils électroniques grand public, d'ordinateurs et de périphériques mobiles. Digital Living permet aux consommateurs de partager aisément les médias numériques par leurs réseaux avec ou sans fil.

Le logo DLNA permet de trouver facilement les produits conformes aux Directives d'interopérabilité DLNA. Cet appareil est conforme aux Directives d'interopérabilité DLNA v1.5.

Lorsqu'un ordinateur intégrant un logiciel serveur DLNA ou un autre périphérique compatible DLNA est relié à ce lecteur, certains paramètres du logiciel ou du périphérique devront éventuellement être changés. Veuillez vous reporter au mode d'emploi du logiciel ou du périphérique pour plus d'informations à ce sujet.

DLNA™, le logo DLNA et DLNA CERTIFIED™ sont des marques commerciales, des marques de service ou des marques de certification de Digital Living Network Alliance.

Contenus lisibles via un réseau

- Certains fichiers ne pourront pas être lus correctement bien qu'ils soient dans un format compatible.
- Les fichiers de films ou de photos ne peuvent pas être lus.
- Dans certains cas vous ne pourrez pas écouter une station radio Internet bien que vous l'avez sélectionnée dans une liste de stations radio.
- Selon le type de serveur ou la version utilisé, certaines fonctions ne seront pas prises en charge.
- Les formats de fichiers pris en charge varient d'un serveur à l'autre. C'est pourquoi, les fichiers qui ne sont pas pris en charge par votre serveur n'apparaissent pas sur cet appareil. Pour plus d'informations, contactez le constructeur de votre serveur.

Avis de non responsabilité concernant les contenus diffusés par un tiers

L'accès à du contenu Web requiert un accès internet haut débit et peut aussi nécessiter l'enregistrement de vos coordonnées et le paiement d'un abonnement sur un site.

Le contenu du site peut être changé, suspendu, interrompu sans aucun avertissement, Pioneer déclinant toute responsabilité quant à d'éventuels changements.

Pioneer décline toute responsabilité quant au contenu, à sa disponibilité et quant à la continuité du service.



Anomalies lors de lecture en réseau

- La lecture peut se bloquer si vous éteignez l'ordinateur ou supprimez des fichiers multimédia de l'ordinateur pendant la lecture de contenu.
- En cas de problèmes de réseau (trafic intense, etc.) le contenu risque de ne pas s'afficher ou de ne pas être lu correctement (la lecture peut être interrompue ou bloquée). Pour éviter ce type de problème, il est conseillé de relier le lecteur et l'ordinateur par un câble 100BASE-TX.
- Si plusieurs clients lisent les mêmes fichiers simultanément, la lecture peut être interrompue ou se bloquer.
- Selon le logiciel antivirus installé sur l'ordinateur raccordé et le réglage de ce logiciel, la connexion réseau peut se bloquer.

Pioneer n'est pas responsable du mauvais fonctionnement du lecteur et/ou des fonctions NETWORK dû à une erreur ou à un dysfonctionnement de la communication avec votre connexion réseau et/ou votre ordinateur, ou un autre appareil raccordé. Veuillez contacter le fabricant de votre ordinateur ou votre fournisseur de service Internet.

"Windows Media™" est une marque commerciale de Microsoft Corporation.

Ce produit intègre une technologie détenue par Microsoft Corporation, qui ne peut être utilisée ou distribuée que sous licence de Microsoft Licensing, Inc.

Microsoft®, Windows®7, Windows®Vista, Windows®XP, Windows®2000, Windows®Millenium Edition, Windows®98 et WindowsNT® sont des marques commerciales ou des marques déposées de Microsoft Corporation aux États-Unis et/ou dans d'autres pays.

À propos des formats de fichiers lisibles

La fonction NETWORK de ce récepteur prend en charge les formats de fichiers suivants. Notez que certains formats de fichiers ne sont pas disponibles pour la lecture bien qu'ils figurent comme formats de fichiers lisibles. De plus, la compatibilité des formats de fichiers dépend du type de serveur. Assurez-vous auprès de votre serveur de la compatibilité des formats de fichiers pris en charge.

- L'écoute de radio Internet peut être affectée par l'environnement des communications Internet et, dans ce cas, la lecture peut être impossible même les fichiers adoptent les formats suivants.

Fichiers de musique

Catégorie	Extension	Flux		
MP3 <a>	.mp3	MPEG-1 Audio Layer-3	Fréquence d'échantillonnage	32 kHz, 44,1 kHz, 48 kHz
			Débit binaire requis pour la quantification	16 bits
			Canal	2 canaux
			Débit binaire	8 kbps à 320 kbps
			VBR/CBR	Pris en charge/Pris en charge
WAV	.wav	LPCM	Fréquence d'échantillonnage	32 kHz, 44,1 kHz, 48 kHz, 88,2 kHz, 96 kHz, 176,4 kHz, 192 kHz
			Débit binaire requis pour la quantification	16 bits, 24 bits
			Canal	2 canaux
			Fréquence d'échantillonnage	32 kHz, 44,1 kHz, 48 kHz
			Débit binaire requis pour la quantification	16 bits
WMA	.wma	WMA2/7/8/9 	Canal	2 canaux
			Débit binaire	5 kbps à 320 kbps
			VBR/CBR	Pris en charge/Pris en charge
			Fréquence d'échantillonnage	32 kHz, 44,1 kHz, 48 kHz
			Débit binaire requis pour la quantification	16 bits
AAC	.m4a .aac .3gp .3g2	MPEG-4 AAC LC MPEG-4 HE AAC (aacPlus v1/2)	Canal	2 canaux
			Débit binaire	16 kbps à 320 kbps
			VBR/CBR	Pris en charge/Pris en charge
			Fréquence d'échantillonnage	32 kHz, 44,1 kHz, 48 kHz, 88,2 kHz, 96 kHz, 176,4 kHz, 192 kHz
			Débit binaire requis pour la quantification	16 bits, 24 bits
FLAC <c>	.flac	FLAC	Canal	2 canaux

a "Technologie de décodage audio MPEG Layer-3 sous licence de Fraunhofer IIS et Thomson Multimedia."

b Les fichiers codés avec Windows Media Codec 9 peuvent être lus mais certains codecs ne sont pas pris en charge, en particulier Pro, Lossless, Voice.

c Les fichiers FLAC décompressés ne sont pas pris en charge. Pioneer ne garantit pas la lecture.

Commande par l'HDMI

À propos de la commande par l'HDMI	66
Raccordements pour la Commande par l'HDMI	66
Réglage de l'HDMI	66
Avant la synchronisation	67
À propos des opérations synchronisées	67
Réglage de la fonction PQLS	67
À propos du Lien à la Correction du son et du Lien au Flux plus régulier	67
Précautions concernant la fonction Commande par l'HDMI	68



À propos de la commande par l'HDMI

La synchronisation des opérations suivantes avec un téléviseur ou un lecteur Blu-ray Disc Pioneer compatible avec un **Control** par l'HDMI est possible lorsque le composant est raccordé au récepteur par un câble HDMI.

- Le volume du récepteur peut être réglé ou le son coupé par la télécommande du téléviseur.
- L'entrée du récepteur change automatiquement lorsque l'entrée du téléviseur est changé ou un composant compatible avec la fonction **Control** par l'HDMI est lu.
- Dans ce cas, le récepteur est mis en veille en même temps que le téléviseur.



Important

- Sur les appareils Pioneer, la fonction **Control** par l'HDMI est appelée "KURO LINK".
- Vous ne pouvez pas utiliser cette fonction si vos composants ne sont pas compatibles avec la fonction **Control** par l'HDMI.
- Nous garantissons le fonctionnement du récepteur seulement avec les composants Pioneer compatibles avec la fonction **Control** par l'HDMI. Toutefois, nous ne pouvons pas garantir que toutes les opérations synchronisées fonctionneront avec les composants compatibles avec la fonction **Control** par l'HDMI.
- Utilisez un câble HDMI®/TM haute vitesse si vous voulez utiliser la fonction **Control** par l'HDMI. La fonction **Control** par l'HDMI peut ne pas agir correctement si un autre type de câble HDMI est utilisé.
- Pour de plus amples informations sur les diverses opérations, les réglages, etc., reportez-vous au mode d'emploi de chaque composant.

Raccordements pour la Commande par l'HDMI

Le téléviseur et les autres composants raccordés peuvent fonctionner de manière synchronisée.

- Veillez à raccorder le câble audio du téléviseur à l'entrée audio de cet appareil. Lorsque le téléviseur et le récepteur sont raccordés par des liaisons HDMI, le son du téléviseur est transmis au récepteur par la prise **HDMI OUT**, et aucun autre câble audio n'est nécessaire, dans la mesure où le téléviseur présente le ARC (Canal de retour audio) comme fonction HDMI. Dans ce cas, Réglez **ARC** dans **HDMI Setup** sur **ON** (consultez la section [Réglage de l'HDMI](#) à la [page 66](#)).

Pour plus d'informations, consultez la section [Raccordement d'un téléviseur ou de lecteurs](#) à la [page 28](#).



Important

- Avant de relier les composants du système ou de changer les liaisons, veillez à couper l'alimentation et à débrancher tous les cordons d'alimentation de la prise murale. Lorsque tous les appareils sont raccordés, branchez les cordons d'alimentation sur la prise murale.
- Lorsque ce récepteur est relié à une prise secteur, un processus d'initialisation de l'HDMI de 2 à 10 secondes commence. Durant celui-ci il n'est pas possible d'effectuer d'autres opérations. Le témoin **HDMI** clignote sur l'afficheur du panneau avant pendant l'initialisation, et vous pouvez mettre le récepteur sous tension lorsque le clignotement a cessé. L'initialisation ne sera pas effectuée si la fonction **Control** par leur sous tension lorsque le clignotement HDMI est réglée sur **OFF**. Pour plus d'informations sur la fonction **Control** par l'HDMI, consultez la section [Commande par l'HDMI](#) à la [page 65](#).
- Pour tirer le meilleur parti de cette fonction, il est conseillé de raccorder le composant HDMI directement à la prise HDMI de ce récepteur et non pas au téléviseur.
- La fonction **Control** par l'HDMI peut être utilisée avec un téléviseur raccordé par la prise **HDMI OUT 1**, mais pas avec un téléviseur raccordé par la prise **HDMI OUT 2**.

Réglage de l'HDMI

Vous devez effectuer des réglages sur ce récepteur de même que sur les composants compatibles avec la fonction **Control** par l'HDMI raccordés au récepteur pour pouvoir utiliser la fonction **Control** par l'HDMI. Pour plus d'informations, consultez le mode d'emploi de chaque composant.

1 Appuyez sur **RECEIVER de la télécommande, puis sur HOME MENU.**

2 Sélectionnez 'System Setup', puis appuyez sur ENTER.

3 Sélectionnez 'HDMI Setup', puis appuyez sur ENTER.

4 Sélectionnez le réglage 'Control' souhaité.

Précisez si la fonction **Control** par l'HDMI de cet appareil doit être réglée sur **ON** ou **OFF**. Vous devez la régler sur **ON** pour pouvoir utiliser la fonction **Control** par l'HDMI.

Si vous utilisez un composant ne prenant pas en charge la fonction **Control** par l'HDMI, réglez-la sur **OFF**.

- **ON** – Active la fonction **Control** par l'HDMI. Réglez **Control Mode**, **ARC** et **PQLS** dans les paramètres suivants sur les valeurs souhaitées.

De plus, en réglant cette fonction sur **ON**, les fonctions Lien à la Correction du son et Lien au Flux plus régulier s'activent automatiquement dans la mesure où un lecteur prenant en charge ces fonctions est raccordé. Consultez la section [Réglage des options audio](#) à la [page 70](#) pour plus d'informations sur Lien à la Correction du son et à la section [Réglages des options vidéo](#) à la [page 72](#) pour Lien au Flux plus régulier.

- **OFF** – Désactive la fonction **Control** par l'HDMI. Les fonctions **Control Mode**, **ARC** et **PQLS** dans les paramètres suivants ne peuvent pas être utilisés.

5 Sélectionnez le réglage 'Control Mode' souhaité.

Précisez si vous voulez valider le fonctionnement synchronisé.

- **ON** – Fonctionnement synchronisé validé.
- **OFF** – Fonctionnement synchronisé invalidé.

6 Sélectionnez le réglage 'ARC' souhaité.

Lorsqu'un téléviseur prenant en charge la fonction ARC (Canal de retour audio) de l'HDMI est raccordé au récepteur, le son du téléviseur peut être transmis par la prise **HDMI OUT**.

- **ON** – Le son du téléviseur est transmis via la prise HDMI.
- **OFF** – Le son du téléviseur provient d'autres prises d'entrée audio que les prises d'entrée HDMI.

7 Sélectionnez le réglage 'PQLS' souhaité.

Précisez si la fonction **PQLS** de cet appareil doit être réglée sur **AUTO** ou **OFF**.

Pour le détail sur la fonction **PQLS**, consultez la section [Réglage de la fonction PQLS](#) à la [page 67](#).

- **AUTO** – Effet **PQLS** activé. Ce récepteur intègre un régulateur au quartz, de grande précision, qui élimine la distorsion due aux erreurs de synchronisation (gigue) et garantit de ce fait la meilleure conversion possible des signaux numériques des CD audio en signaux analogiques lorsque l'interface HDMI est utilisée. Ceci est une fonction des fonctions HDMI des lecteurs compatibles **PQLS**.
- **OFF** – Effet **PQLS** désactivé.

8 Sélectionnez le réglage 'Standby Through' souhaité.

Il est possible de transmettre les signaux provenant d'un lecteur relié par l'HDMI au téléviseur lorsque le récepteur est en veille.

Sélectionnez l'entrée HDMI dont le signal HDMI doit être transmis en mode de veille. Lorsque **LAST** est sélectionné, le signal entrant par l'entrée HDMI actuellement sélectionnée est transmis. Lorsque **OFF** est sélectionné, aucune entrée HDMI n'est transmise en mode de veille. (Toutefois, lorsque **Control** est réglé sur **ON**, le signal HDMI est transmis par la fonction **Control** par l'HDMI même en mode de veille.)

- Lorsqu'autre chose que **OFF** est spécifié pour ce réglage, l'entrée HDMI du récepteur peut être changée même lorsque le récepteur est en veille. (Pour ce faire, il faut diriger la télécommande vers le récepteur et appuyer sur la touche **HDMI. BD. DVD. SAT/CBL ou DVR/BDR.**)



- Ce réglage peut être utilisé même avec les dispositifs qui ne sont pas compatibles avec la fonction **Control** par l'HDMI.
- Le réglage de ce paramètre sur autre chose que "**OFF**" accroît la consommation d'électricité lorsque l'appareil est en veille.

9 Sélectionnez le réglage '12V Trigger' souhaité.

Le composant raccordé à la prise **12 V TRIGGER** peut être allumé et éteint en commutant **HDMI OUT**.

HDMI OUT 1, **HDMI OUT 2** ou **OFF** peut être sélectionné. Sélectionnez **OFF** si vous voulez que le composant soit commuté en même temps que la fonction d'entrée.

10 Lorsque vous avez terminé, appuyez sur HOME MENU.

Avant la synchronisation

Lorsque tous les composants ont été raccordés et les réglages effectués, vous devez :

- 1 **Mettre tous les composants en veille.**
- 2 **Allumer tous les composants en prenant soin d'allumer le téléviseur en dernier.**
- 3 **Choisir l'entrée HDMI par laquelle le téléviseur est relié à ce récepteur et vous assurer que le signal de sortie vidéo des composants raccordés est indiqué correctement à l'écran.**
- 4 **Vérifier si les composants raccordés aux entrées HDMI sont correctement indiqués.**

À propos des opérations synchronisées



Important

- Le fonctionnement synchronisé est validé lorsque **Control Mode** est réglé sur **ON** après avoir réglé **Control** dans **HDMI Setup** sur **ON**. Pour plus d'informations, consultez la section [Réglage de l'HDMI](#) à la [page 66](#). L'appareil compatible avec la fonction **Control** par l'HDMI raccordé au récepteur fonctionne de manière synchrone de la façon suivante.
- Sur le menu du téléviseur compatible avec la fonction **Control** par l'HDMI, réglez le son devant être restitué par le récepteur, et le récepteur se mettra en mode d'amp synchronisé.
- Dans ce mode, vous pouvez régler le volume du récepteur ou couper le son par la télécommande du téléviseur.
- Lorsque le mode amp synchronisé est en service, il est annulé lorsque le récepteur est éteint. Pour remettre en service le mode amp synchronisé, réglez le son devant être restitué par le récepteur sur le menu du téléviseur, etc. Le récepteur s'allume et se met en mode amp synchronisé.
- Lorsque le mode amp synchronisé est annulé, le récepteur s'éteint si vous regardez une source HDMI ou une émission de télévision sur le téléviseur.
- En mode amp synchronisé, ce mode est annulé si une opération activant le son du téléviseur est effectuée sur le menu du téléviseur, etc.
- Le récepteur est mis en veille en même temps que le téléviseur. (Seulement lorsque l'entrée d'un composant raccordé au récepteur par la liaison HDMI est sélectionnée ou lorsque vous regardez la télévision.)
- L'entrée du récepteur change automatiquement lorsqu'un composant compatible avec la fonction **Control** par l'HDMI est mis en mode de lecture.
- L'entrée du récepteur change automatiquement lorsque l'entrée du téléviseur est changée.
- Le mode amp synchronisé reste valide même si vous commutez l'entrée de ce récepteur sur un autre composant que celui raccordé par une liaison HDMI.

Les opérations suivantes peuvent aussi être effectuées sur un téléviseur Pioneer compatible avec la fonction **Control** par l'HDMI.

- Lorsque le volume du récepteur est réglé ou le son coupé, le niveau du volume est indiqué sur l'écran du téléviseur.

- Lorsque la langue de l'affichage sur écran est changée sur le téléviseur, la langue du menu du récepteur change en conséquence.

Réglage de la fonction PQLS

Le PQLS (Système de verrouillage au quartz de grande précision) est une technologie de régulation du transfert des signaux audio numériques utilisant la fonction **Control** par l'HDMI. Ce système offre une lecture audio de grande qualité en régulant les signaux audio envoyés par le récepteur à un lecteur compatible PQLS, etc. Ceci permet d'éliminer la distorsion qui se produit au cours de la transmission et a un effet négatif sur la qualité du son.

- Sur les lecteurs compatibles avec le PQLS Bit-stream, le PQLS fonctionne pour toutes les sources.
 - Sur les lecteurs compatibles avec le PQLS Multi Surround, le PQLS fonctionne pour toutes les sources. Réglez la sortie audio du lecteur sur le son PCM linéaire.
 - Sur les lecteurs compatibles avec le PQLS 2 ch Audio, le PQLS fonctionne seulement pour les CD.
- Veuillez vous reporter au mode d'emploi du lecteur pour plus d'informations à ce sujet. Cette fonction est activée lorsque **Control** est réglé sur **ON**.



Astuce

- Le paramètre PQLS se règle par **PQLS** dans **HDMI Setup** sur la page **HOME MENU**, mais il peut aussi être changé avec la télécommande, comme indiqué ci-dessous.
- **Appuyez sur PQLS pour sélectionner le réglage PQLS.**
Le réglage apparaît sur l'afficheur du panneau avant.
- **PQLS AUTO** – Effet PQLS activé. Ce récepteur intègre un régulateur au quartz, de grande précision, qui élimine la distorsion due aux erreurs de synchronisation (gigue) et garantit de ce fait la meilleure conversion possible des signaux numériques des CD audio en signaux analogiques lorsque l'interface HDMI est utilisée. Ceci est une fonction des fonctions HDMI des lecteurs compatibles PQLS.
- **PQLS OFF** – Effet PQLS désactivé.

À propos du Lien à la Correction du son et du Lien au Flux plus régulier

Ces fonctions automatiques permettent d'obtenir des signaux audio et vidéo optimaux du récepteur grâce à la fonction **Control** par l'HDMI. Lorsqu'un lecteur prenant en charge une de ces fonctions est raccordé au récepteur par une liaison HDMI, le son et l'image sont optimisés lors de la lecture de fichiers audio/vidéo compressés sur le lecteur.

- Selon son format, le fichier audio/vidéo compressé peut ne pas s'ouvrir automatiquement.
- Reportez-vous aussi au mode d'emploi du lecteur.
- Consultez le site Pioneer pour les lecteurs prenant en charge les fonctions Lien à la Correction du son et Lien au Flux plus régulier.

Lien à la Correction du son

Lors de la lecture d'un fichier audio compressé sur le lecteur, le débit binaire du fichier est obtenu grâce à la fonction **Control** par l'HDMI et le son est optimisé sur le récepteur en fonction de l'information reçue. Pour activer la fonction Lien à la Correction du son, effectuez le réglage suivant.

1 Réglez Control de HDMI Setup sur ON et le paramètre Control Mode sur ON.

Consultez la section [Réglage de l'HDMI](#) à la [page 66](#).

2 Réglez le paramètre S.RTRV (Correction automatique du son) sur ON.

Consultez la section [Réglage des options audio](#) à la [page 70](#).



Lien au Flux plus régulier

Lorsque la fonction **Control** par l'HDMI est utilisée, le récepteur détecte automatiquement si un fichier vidéo compressé est lu sur le lecteur et, le cas échéant, active automatiquement la fonction Flux plus régulier. Pour activer la fonction Lien au Flux plus régulier, effectuez le réglage suivant.

1 Réglez Control de HDMI Setup sur ON et le paramètre Control Mode sur ON.

Consultez la section [Réglage de l'HDMI](#) à la [page 66](#).

2 Réglez le paramètre STREAM (Flux plus régulier) sur AUTO.

Consultez la section [Réglages des options vidéo](#) à la [page 72](#).

Précautions concernant la fonction Commande par l'HDMI

- Raccordez le téléviseur directement à ce récepteur. L'interruption d'une liaison directe avec d'autres amplificateurs ou un convertisseur AV (par exemple un commutateur HDMI) peut entraîner des problèmes de fonctionnement.
- Ne raccordez que les composants (lecteur Blu-ray Disc, etc.) que vous voulez utiliser comme source à l'entrée HDMI de ce récepteur. L'interruption d'une liaison directe avec d'autres amplificateurs ou un convertisseur AV (par exemple un commutateur HDMI) peut entraîner des problèmes de fonctionnement.
- Si la fonction **Control** du récepteur est réglée sur **ON**, les signaux audio et vidéo d'un lecteur peuvent être retransmis par la liaison HDMI au téléviseur, même si le récepteur est en veille, mais le récepteur n'émettra pas le son ; ceci n'est toutefois possible que si un téléviseur et un composant (lecteur Blu-ray Disc, etc.) compatibles avec la fonction **Control** par l'HDMI sont raccordés. Dans ce cas, le récepteur se met sous tension et les témoins d'alimentation et **HDMI** s'allument.



Utilisation d'autres fonctions

Réglage des options audio	70
Réglages des options vidéo	72
Commutation du bornes d'enceintes.....	74
Utilisation des commandes MULTI-ZONE	75
Réalisation d'un enregistrement audio ou vidéo	75
Réglages de réseau depuis un navigateur Web.....	76
Utilisation de la minuterie sommeil.....	76
Régler la luminosité de l'afficheur	76
Commutation de la sortie HDMI.....	76
Vérification des réglages de votre système	76
Réinitialisation du système.....	77



Réglage des options audio

Vous pouvez effectuer des réglages supplémentaires pour le son sur le menu des **AUDIO PARAMETER**. Les réglages par défaut, s'ils ne sont pas précisés, sont indiqués en gras.



Important

- Notez que les réglages qui ne sont pas disponibles en raison de la source sélectionnée, des réglages et de l'état actuel du récepteur n'apparaissent pas sur le menu **AUDIO PARAMETER**.

1 Appuyez sur **RECEIVER pour sélectionner le mode de fonctionnement du récepteur, puis appuyez sur **AUDIO PARAMETER**.**

2 Utilisez **↑/↓ pour sélectionner le réglage que vous souhaitez ajuster.**

En fonction de l'état/du mode actuel du récepteur, certaines options peuvent ne pas être sélectionnées. Consultez le tableau ci-dessous pour obtenir des remarques à ce sujet.

3 Utilisez **←/→ pour ajuster le réglage si nécessaire.**

Consultez le tableau ci-dessous pour connaître les options disponibles pour chaque réglage.

4 Appuyez sur **RETURN pour confirmer et quitter le menu.**

Menu de paramètres audio

Réglage	Action	Option(s)
MCACC (Préréglage MCACC)	Sélectionne la mémoire de préréglage MCACC souhaitée lorsque plusieurs préréglages ont été sauvegardés. Si vous aviez donné un nom à cette mémoire, le nom est indiqué.	◀ M1. MEMORY 1 à M6. MEMORY 6 ▶ Réglage par défaut : M1. MEMORY 1
EQ (Égaliseur du calibrage acoustique)	Met en ou hors service les effets de l'égaliseur professionnel.	ON OFF
S-WAVE (Ondes stationnaires)	Met en ou hors service les effets du contrôle des ondes stationnaires.	ON OFF
PHASE C+ (Contrôle de phase Plus)	Pour les disques créés avec d'autres normes que le contrôle de phase, le canal LFE est retardé lors de l'enregistrement au tout début. Cette fonction corrige le décalage de phase sur ces disques. Cette fonction agit en particulier pour l'écoute de musique. Lorsque AUTO est sélectionné, le retard du canal LFE est automatiquement mesuré et le disque lu avec la correction maximale.	◀ AUTO/0 à 16 (ms) ▶ 1 seconde = 25 images (PAL) Réglage par défaut : AUTO
DELAY (Retard du son)	Certains écrans ont un léger retard lorsqu'ils affichent de la vidéo ; la bande sonore et l'image sont alors légèrement désynchronisées. En ajoutant un peu de retard, vous pouvez ajuster le son pour le faire correspondre à la vidéo.	◀ 0.0 à 10.0 (images) ▶ 1 seconde = 25 images (PAL) Réglage par défaut : 0.0
TONE (Réglage de tonalité)	Applique les contrôles de tonalités graves et aiguës à une source ou les contourne complètement.	BYPASS ON
BASS <a>	Ajuste les sons graves.	◀ -6 à +6 (dB) ▶ Réglage par défaut : 0 (dB)
TREBLE <a>	Ajuste les sons aigus.	◀ -6 à +6 (dB) ▶ Réglage par défaut : 0 (dB)

Réglage	Action	Option(s)
S.RTRV (Correction automatique du son) 	Lorsque la correction automatique du son est en service, le traitement DSP est utilisé pour compenser la perte de données audio due à la compression de manière à améliorer la sensation de densité et de modulation des sons. De plus, lorsqu'un lecteur disposant de la fonction Lien à la Correction du son est raccordé au récepteur par une liaison HDMI, le débit binaire du fichier audio compressé en cours de lecture sur le lecteur est obtenu grâce à la fonction Control par l'HDMI en réglant cette option sur ON , et le son est optimisé en fonction de l'information reçue (Lien à la Correction du son).	OFF ON
DNR (Réduction numérique du bruit)	Activée, cette fonction permet d'améliorer la qualité du son d'une source bruyante (comme une cassette vidéo comportant beaucoup de bruits de fond). Il n'agit que sur les signaux à 2 canaux. Ce mode est optimal pour les contenus dont la fréquence d'échantillonnage ne dépasse pas 48 kHz.	OFF ON
DIALOG E (Optimisation des dialogues) <c>	Localise les dialogues dans le canal central pour le faire ressortir des bruits de fond dans une bande sonore de télévision ou de film. En déplaçant UP1 vers UP2, UP3 et UP4 vous pouvez donner l'impression que le son change de position.	◀ OFF/FLAT/UP1/UP2/UP3/UP4 ▶ Réglage par défaut : OFF
Hi-bit32	Crée une plage dynamique plus grande dans le cas de sources numériques, comme les CD, DVD ou BD. Quant aux sources PCM à 16 bits, 20 bits ou 24 bits et aux sources audio compressées, elles sont requantifiées à 32 bits et leurs hautes fréquences interpolées par traitement des données de manière pour atteindre une expression musicale plus douce et subtile.	ON OFF
DFILTER (Filtre numérique)	Change le type de filtre numérique AUDIO DAC (Convertisseur audio numérique). Un des trois réglages peut être sélectionné : SLOW (doux et chaud), SHARP (solide et serré) et SHORT (rapide et avant).	SLOW (Hi-Sampling) SHARP SHORT
DUAL (Double mono)	Indique comment les bandes sonores Dolby Digital codées en double mono doivent être lues. Le double mono n'est pas très utilisé, mais il est parfois nécessaire lorsque deux langues doivent être envoyées sur des canaux séparés.	CH1 – Seul le canal 1 est restitué CH2 – Seul le canal 2 est restitué CH1 CH2 – Les deux canaux sont restitués par les enceintes avant
Fixed PCM	Cette option est utile si vous constatez un certain retard avant que la fonction OFF ne reconnaisse le signal PCM d'un CD, par exemple. Si vous sélectionnez ON , du bruit peut être émis au cours de la lecture de sources non-PCM. Si cela pose problème, sélectionnez un autre signal d'entrée.	OFF ON
DRC (Réglage de la plage dynamique) <d>	Ajuste le niveau de la plage dynamique pour les pistes son de films optimisées pour les Dolby Digital, DTS, Dolby Digital Plus, Dolby TrueHD, DTS-HD et DTS-HD Master Audio (vous pouvez avoir besoin de cette fonction pour l'écoute du son surround à faible volume).	AUTO MAX MID OFF
Loud Mgmt (Gestion sans bruit)	Ajuste le niveau de la plage dynamique pour les pistes son de films optimisées pour le Dolby TrueHD (vous pouvez avoir besoin de cette fonction pour l'écoute du son surround à faible volume). Cette option ne peut être sélectionnée que lorsque DRC est réglé sur OFF et le signal d'entrée est un signal Dolby TrueHD.	ON OFF



Réglage	Action	Option(s)
LFE (Atténuation LFE)	Certaines sources audio contiennent des tonalités basses ultra-graves. Réglez l'atténuateur LFE pour empêcher que les tonalités basses ultra-graves ne déforment le son à la sortie des enceintes. Les signaux LFE ne sont pas limités lorsque 0 dB, la valeur recommandée, est spécifié. Lorsque -5 dB, -10 dB, -15 dB ou -20 dB est spécifié, les signaux LFE sont limités au niveau correspondant. Lorsque OFF est sélectionné, aucun son n'est transmis par le canal LFE.	◀ OFF/ -20dB/ -15dB/ -10dB/ -5dB/ 0dB ▶ Réglage par défaut : 0dB
A.ATT (Atténuation de l'entrée analogique)	L'atténuateur d'entrée réduit le niveau d'entrée d'un signal analogique si celui-ci est trop puissant. Vous pouvez l'utiliser si vous pensez que l'indicateur OVER s'éclaire souvent ou que le son est déformé. L'atténuateur n'est pas disponible pour les sources numériques ou avec les modes à flux direct (ANALOG DIRECT).	OFF ON
SACD GAIN <e>	Fait ressortir les détails des SACD en optimisant la plage dynamique (pendant le traitement numérique).	0dB +6dB
HDMI (Audio HDMI) <f>	Indique l'acheminement du signal audio HDMI à la sortie de ce récepteur (amp) ou via un téléviseur. Lorsque THROUGH est sélectionné, aucun son ne sort de ce récepteur.	AMP THROUGH
A.DELAY (Retard automatique) <g>	Cette fonction corrige automatiquement le retard entre le son et l'image des composants raccordés par un câble HDMI. La durée du retard audio est réglée en fonction du mode de fonctionnement de l'écran raccordé par un câble HDMI. La durée du retard vidéo s'ajuste automatiquement en fonction de la durée du retard audio.	OFF ON
C.WIDTH (Largeur centrale) (Applicable uniquement si l'on utilise une enceinte centrale) <h>	Permet une meilleure fusion des enceintes avant en étendant le canal central sur les enceintes avant droite et gauche, ce qui élargit (réglages plus élevés) ou rétrécit (réglages moins élevés) le son.	◀ 0 à 7 ▶ Réglage par défaut : 3
DIMENSION <h>	Ajuste la profondeur de l'équilibre du son surround de l'avant vers l'arrière, ce qui rend le son plus distant (réglages négatifs) ou plus proche (réglages positifs).	◀ -3 à +3 ▶ Réglage par défaut : 0
PANORAMA <h>	Étend l'image stéréo avant pour inclure les enceintes surround afin d'offrir un effet 'enveloppant'.	OFF ON
C.GAIN (Gain Centre) (Applicable uniquement si l'on utilise une enceinte centrale) <i>	Ajuste le gain du centre pour créer un effet stéréo plus large avec les voix. Ajustez l'effet de 0 (le canal central est intégralement envoyé aux enceintes avant droite et gauche) à 1.0 (le canal central est envoyé à l'enceinte centrale uniquement).	◀ 0 à 1.0 ▶ Réglage par défaut : Neo:X CINEMA : 1.0 Neo:X MUSIC : 0.3 Neo:X GAME : 1.0
EFFECT	Définit le niveau d'effet pour le mode Advanced Surround ou le mode ALC actuellement sélectionné (chaque mode peut être réglé séparément).	◀ 10 à 90 ▶ Réglage par défaut : EXT.STEREO : 90 Autres : 50
H.GAIN (Gain Haut)	Ajuste le son de l'enceinte avant en position haute pendant l'écoute en mode DD Pro Logic Ilz HEIGHT . Si le réglage est HIGH, le son venant du haut est plus accentué.	LOW MID HIGH
V.SB (Surround arrière virtuel) <j>	Si vous n'utilisez pas d'enceintes surround arrière, la sélection de ce mode permet à vos enceintes surround d'émettre un canal surround arrière virtuel. Vous pouvez choisir d'écouter des sources sans les informations du canal surround arrière.	OFF ON

Réglage	Action	Option(s)
V.HEIGHT (Virtuel Haut) <k>	Si vous n'utilisez pas d'enceintes avant en position haute, la sélection de ce mode permet à vos enceintes avant d'émettre un canal avant virtuel du haut.	OFF ON
V.WIDE (Virtuel large) <l>	Si vous n'utilisez pas d'enceintes avant en position large, la sélection de ce mode permet à vos enceintes avant de restituer le canal avant virtuel large. Ceci améliore la continuité du son du canal avant aux canaux surround.	OFF ON
V.DEPTH (Profondeur virtuelle) <m>	Lorsque ce mode est sélectionné, le champ sonore s'élargit virtuellement jusqu'à l'arrière de l'écran de manière à produire une profondeur adaptée à l'image 3D et intensifier la sensation de présence.	OFF MIN MID MAX
AMP <n>	Sert à désactiver les sections amplificateur de puissance pour utiliser les voies exclusivement en mode préampli. Sélectionnez ON pour utiliser les amplificateurs de puissance pour tous les canaux. Sélectionnez Front OFF pour désactiver l'amplificateur de puissance de la voie avant et utiliser la voie avant exclusivement dans le mode préampli, F&C OFF pour désactiver les amplificateurs de puissance des voies avant et centrale et utiliser les voies avant et centrale exclusivement en mode préampli. Pour désactiver les amplificateurs de puissance de toutes les voies et utiliser les voies exclusivement en mode préampli, sélectionnez OFF .	ON Front OFF F&C OFF OFF

- a Ce réglage ne peut être effectué que lorsque **TONE** est réglé sur **ON**.
- b
- Lorsque **ON** est sélectionné, la correction du son est optimisée selon le débit binaire du son transmis à la mémoire USB et à **INTERNET RADIO, MEDIA SERVER, FAVORITES** (entrée audio numérique seulement) pour obtenir le meilleur son possible.
 - Avec la fonction d'entrée **iPod/USB, INTERNET RADIO, MEDIA SERVER, FAVORITES** ou **ADAPTER PORT**, **ON** est spécifié par défaut pour **S.RTRV**.
 - Lorsque **ON** est sélectionné, les signaux audio entrant par la prise **HDMI OUT** sont corrigés de manière optimale grâce à la fonction HDMI ARC (Canal de retour audio) et le son des stations TV est de qualité HD. Ceci est possible lorsque l'entrée est réglée sur **TV** et **ARC** dans **HDMI Setup** est réglé sur **ON**. (Consultez la section [Réglage de l'HDMI](#) à la page 66.)
 - Ceci ne peut être sélectionné que pour les signaux d'entrée Dolby Digital, Dolby Digital Plus, DTS, DTS Express, PCM (48 kHz ou moins) ou analogiques.
- c UP1 à UP4 ne peuvent être sélectionnés que lorsque les enceintes avant en position haute sont raccordées. La présence ou l'absence d'effets dépend du mode d'écoute.
- d Le réglage **AUTO** sélectionné par défaut n'est disponible que dans le cas de signaux Dolby TrueHD. Sélectionnez **MAX** ou **MID** pour les autres signaux que Dolby TrueHD.
- e Vous ne devriez avoir aucun problème avec ce réglage pour la plupart des disques SACD, mais si le son présente de la distortion, il sera préférable de revenir à un gain de **0dB**.
- f
- Le réglage HDMI Audio ne peut pas être changé pendant l'emploi du mode amp synchronisé.
 - Le mode amp synchronisé doit être en service pour que les signaux audio et vidéo HDMI transmis au récepteur par le téléviseur puissent être lus quand le récepteur est en veille. Consultez la section [À propos des opérations synchronisées](#) à la page 67.
- g Cette fonction n'est disponible que si l'écran raccordé prend en charge la synchronisation audio/vidéo automatique ("lipsync") du HDMI. Si la durée spécifiée automatiquement ne vous paraît pas appropriée, réglez **A.DELAY** sur **OFF** et réglez la durée du retard manuellement. Pour de plus amples informations sur la fonction lipsync de votre écran, adressez-vous directement au fabricant.
- h Seulement pendant l'écoute de sources à 2 canaux en mode Dolby Pro Logic Ilx Music/Dolby Pro Logic II Music.
- i Disponible uniquement pour écouter des sources 2 canaux en mode Neo:X CINEMA/MUSIC/GAME.
- j
- Vous ne pouvez pas utiliser le mode surround arrière virtuel lorsqu'un casque est raccordé à ce récepteur ou lorsque le mode stéréo, surround avant évolué, correction sonore Air ou flux direct est sélectionné.
 - Vous pouvez utiliser le mode surround arrière virtuel uniquement lorsque les enceintes surround fonctionnent et lorsque le paramètre **SB** est réglé sur **NO** ou si **7.1ch Front Bi-Amp** ou **7.1ch + ZONE 2** est sélectionné dans **Speaker System**. Il peut aussi être utilisé lorsque **7.1ch + Speaker B** est sélectionné dans **Speaker System** et **SP:▶A+B ON** est sélectionné avec la touche **SPEAKERS**.



- k • Vous ne pouvez pas utiliser le mode virtuel haut lorsqu'un casque est raccordé à ce récepteur ou lorsque le mode stéréo, surround avant évolué, correction sonore Air ou flux direct est sélectionné.
- Vous ne pouvez utiliser le mode Virtuel Haut que si les enceintes surround sont en service et le paramètre **FH** est réglé sur **NO**. Il ne peut pas non plus être utilisé pendant la lecture de signaux contenant des informations pour le canal avant haut réel.
- l • Vous ne pouvez pas utiliser le mode virtuel large lorsqu'un casque est raccordé à ce récepteur ou lorsque le mode stéréo, surround avant évolué, correction sonore Air ou flux direct est sélectionné.
- Vous ne pouvez utiliser le mode virtuel haut que si les enceintes surround sont en service et le paramètre **FW** est réglé sur **NO**. Il ne peut pas non plus être utilisé pendant la lecture de signaux contenant des informations pour le canal avant large réel.
- m Vous ne pouvez pas utiliser le mode Profondeur virtuelle lorsqu'un casque est raccordé à ce récepteur ou flux direct est sélectionné.
- n Lorsque **Speaker System** est réglé sur **7.1ch Front Bi-Amp** ou **5.1ch Bi-Amp + ZONE 2**, le réglage **AMP** se verrouille sur **ON** et ne peut pas être changé.

Réglages des options vidéo

Vous pouvez effectuer des réglages supplémentaires pour l'image sur le menu **VIDEO PARAMETER**. Les réglages par défaut, s'ils ne sont pas précisés, sont indiqués en gras.



Important

- Notez que les options qui ne sont pas disponibles en raison de la source, des réglages et de l'état actuels du récepteur n'apparaissent pas sur le menu **VIDEO PARAMETER**.
- Tous les paramètres peuvent être réglés pour chaque fonction d'entrée.
- Les paramètres autres que **V.CONV** ne peuvent être sélectionnés que si **V.CONV** a pour réglage **ON**.

1 Appuyez sur **RECEIVER pour sélectionner le mode de fonctionnement du récepteur, puis appuyez sur VIDEO PARAMETER.**

2 Utilisez **↑/↓ pour sélectionner le réglage que vous souhaitez ajuster.**

En fonction de l'état/du mode actuel du récepteur, certaines options peuvent ne pas être sélectionnées. Consultez le tableau ci-dessous pour obtenir des remarques à ce sujet.

3 Utilisez **←/→ pour ajuster le réglage si nécessaire.**






Consultez le tableau ci-dessous pour connaître les options disponibles pour chaque réglage.





4 Appuyez sur RETURN pour confirmer et quitter le menu.

Menu de paramètres vidéo

Réglage	Action	Option(s)
V.CONV (Convertisseur vidéo numérique) <a>	Convertit les signaux vidéo avant de les transmettre à la prise HDMI OUT pour tous les types de vidéo (voir page 27).	ON OFF
RES (Résolution) 	Spécifie la résolution à la sortie du signal vidéo (si les signaux d'entrée vidéo proviennent de la prise HDMI OUT , sélectionnez la résolution en fonction de la résolution de votre moniteur et des images que vous souhaitez voir). ("576p" désigne le réglage de résolution 480p/576p.)	AUTO PURE 576p 720p 1080i 1080p 1080/24p
PCINEMA (PureCinema) <c, e>	Ce réglage optimise le circuit du balayage progressif lors de la lecture de films. Spécifiez normalement AUTO . Si l'image ne semble pas naturelle, basculez ce réglage sur ON ou OFF .	AUTO ON OFF
P.MOTION (Animé progressif) <c, e>	Ajuste la qualité des images animées et fixes lorsque la sortie vidéo est réglée sur le signal progressif.	◀ -4 à +4 ▶ Réglage par défaut : 0
STREAM (Flux plus régulier) <e>	Améliore les parasites qui réduisent la qualité de l'image, surtout perceptibles sur les contenus transitant par les réseaux, comme les bruits parasites et mosaïque. Lorsque AUTO est sélectionné, la fonction Flux plus régulier se met automatiquement en service pendant la lecture du contenu du réseau sur un lecteur disposant de la fonction Lien au Flux plus régulier et raccordé à cet appareil par une liaison HDMI (dans la mesure où la fonction Control par l'HDMI est activée). (Lien au Flux plus régulier)	OFF ON AUTO



Réglage	Action	Option(s)
V.ADJ (Réglage vidéo évolué)	Spécifie la meilleure qualité d'image possible pour le type de moniteur raccordé. Sélectionnez PDP pour les écrans plasma, LCD pour les moniteurs à cristaux liquides, FPJ pour les projecteurs avant, PRO pour les moniteurs professionnels. Si vous voulez personnaliser les réglages de la qualité d'image, sélectionnez MEMORY .	<u>PDP</u> <u>LCD</u> <u>FPJ</u> <u>PRO</u> <u>MEMORY</u>
YNR <d, e>	Réduit le bruit sur le signal de luminance (Y). 	◀ 0 à +8 ▶ Réglage par défaut : 0
(L'image sert seulement d'exemple au contrôle d'effet.)		
CNR <d, e>	Réduit le bruit sur le signal couleur (C) de l'entrée. 	◀ 0 à +8 ▶ Réglage par défaut : 0
(L'image sert seulement d'exemple au contrôle d'effet.)		
BNR <d, e>	Réduit le bruit mosaïque (distorsion en forme de mosaïque produite par la compression MPEG) sur l'image. 	◀ 0 à +8 ▶ Réglage par défaut : 0
(L'image sert seulement d'exemple au contrôle d'effet.)		
MNR <d, e>	Réduit le bruit moustique (distorsion apparaissant sur les contours de l'image, produite par la compression en MPEG) sur l'image. 	◀ 0 à +8 ▶ Réglage par défaut : 0
(L'image sert seulement d'exemple au contrôle d'effet.)		
DETAIL <d, e>	Ajuste le contraste des contours. 	◀ 0 à +8 ▶ Réglage par défaut : 0
(L'image sert seulement d'exemple au contrôle d'effet.)		

Réglage	Action	Option(s)
BRIGHT (Luminosité) <d, e>	Ajuste la luminosité générale. 	◀ -6 à +6 ▶ Réglage par défaut : 0
(L'image sert seulement d'exemple au contrôle d'effet.)		
CONTRAST <d, e>	Ajuste le contraste entre clair et foncé. 	◀ -6 à +6 ▶ Réglage par défaut : 0
(L'image sert seulement d'exemple au contrôle d'effet.)		
HUE <d, e>	Ajuste l'équilibre rouge/vert. 	◀ -6 à +6 ▶ Réglage par défaut : 0
(L'image sert seulement d'exemple au contrôle d'effet.)		
CHROMA (Niveau de chroma) <d, e>	Ajuste la saturation entre terne et brillant. 	◀ -6 à +6 ▶ Réglage par défaut : 0
(L'image sert seulement d'exemple au contrôle d'effet.)		
BLK SETUP (Configuration Noir) <f>	Spécifie le niveau du noir selon le signal d'entrée vidéo. Sélectionnez normalement 0 . Si le niveau du noir est trop lumineux avec le moniteur raccordé, sélectionnez 7.5 .	<u>0</u> 7.5



Réglage	Action	Option(s)
ASP (Format) <g>	Spécifie le format des signaux d'entrée restitués par la prise de sortie HDMI. Effectuez les réglages souhaités en vérifiant l'image obtenue sur l'écran (si l'image ne correspond pas à votre écran, des parties seront tronquées ou des bandes noires apparaîtront).	THROUGH NORMAL

- a
- Si l'image vidéo est moins bonne lorsque ce paramètre a pour réglage **ON**, spécifiez **OFF**.
 - Lorsque cet appareil est raccordé à un appareil vidéo par l'entrée vidéo à composantes, réglez ce paramètre sur **ON** et regardez la sortie HDMI.
- b
- Si la résolution spécifiée n'est pas compatible avec le téléviseur (moniteur), aucune image n'apparaîtra. L'absence d'image peut être due dans certains cas aux signaux de protection anticopie. Il faut alors changer de réglage.
 - Lorsque **AUTO** est sélectionné, la résolution se règle automatiquement selon la capacité du téléviseur (moniteur) raccordé par une liaison HDMI. Lorsque **PURE** est sélectionné, les signaux ont la même résolution en entrée et sortie (consultez [À propos du convertisseur vidéo](#) à la [page 27](#)).
- c
- Ce réglage est valide pour la sortie HDMI.
 - **P.MOTION** est désactivé quand **PCINEMA** est réglé sur **ON**.
 - Ce réglage n'agit que sur les images enregistrées dans le format de balayage entrelacé (signaux 480i/576i ou 1080i).
- d
- Ce réglage n'est possible que si **V.ADJ** (Réglage vidéo évolué) est réglé sur **MEMORY**.
- e
- Ce réglage n'apparaît que lorsque les signaux vidéo suivants sont reçus :
 - Signaux vidéo analogiques 480i, 576i, 480p, 576p, 720p, 1080i
 - Signaux vidéo HDMI 480i, 576i, 480p, 576p, 720p, 1080i, 1080p, 1080p24
- f
- Ce réglage n'est possible que si les prises vidéo composites transmettent des signaux 480i.
- g
- Si l'image n'est pas adaptée à votre type de moniteur, réglez le format sur l'appareil source ou sur le moniteur.
 - Ce réglage n'apparaît que lorsque des signaux vidéo 480i/p ou 576i/p sont reçus.

Commutation du bornes d'enceintes

Si **9.1ch FH/FW**, **7.1ch + Speaker B** ou **7.1ch FH/FW + ZONE 2** est sélectionné dans [Réglage du système d'enceintes](#) à la [page 94](#), les enceintes peuvent être commutées à l'aide de la touche **SPEAKERS**.

Si **7.1ch Front Bi-Amp**, **7.1ch + ZONE 2**, **5.1ch Bi-Amp + ZONE 2** ou **5.1ch + ZONE 2+3** est sélectionné, la touche met simplement les bornes d'enceintes principales en ou hors service.

1 Appuyez sur **RECEIVER pour sélectionner le mode de fonctionnement du récepteur.**

2 Utilisez **SPEAKERS pour sélectionner le système d'enceintes.**

Comme indiqué plus haut, si **7.1ch Front Bi-Amp**, **7.1ch + ZONE 2**, **5.1ch Bi-Amp + ZONE 2** ou

5.1ch + ZONE 2+3 a été sélectionné, la touche ne servira qu'à mettre en ou hors service la borne d'enceinte principale (A) (Mode Préalim).

Le mode préampli est un mode qui permet de réduire la consommation d'électricité en mettant hors service les amplificateurs des voies correspondantes quand les amplificateurs de puissance sont raccordés aux prises PRE OUT du récepteur.

Appuyez plusieurs fois sur cette touche pour choisir une option de bornes d'enceintes :

*Lorsque vous sélectionnez **9.1ch FH/FW**, vous avez le choix entre :*

- **SP: FH/FW ON** – Les canaux avant haut ou avant large sont ajoutés aux canaux avant, centre, surround et surround arrière (maximum 7 canaux) et un maximum de 9 canaux sont restitués. Les canaux avant haut et avant large sont automatiquement commutés selon le signal d'entrée audio.
- **SP: FH ON** – Les canaux avant haut sont ajoutés aux canaux avant, centre, surround et surround arrière (maximum 7 canaux) et un maximum de 9 canaux sont restitués.
- **SP: FW ON** – Les canaux avant large sont ajoutés aux canaux avant, centre, surround et surround arrière (maximum 7 canaux) et un maximum de 9 canaux sont restitués.
- **SP: OFF** – Aucun son ne sort des enceintes.

*Lorsque vous sélectionnez **7.1ch + Speaker B**, vous avez le choix entre :*

- **SP: A ON** – Le son provient des bornes d'enceintes A (jusqu'à 9 canaux (y compris les canaux avant haut), selon la source).
- **SP: B ON** – Le son provient des deux enceintes raccordées aux bornes d'enceintes B. Les sources multicanaux ne sont pas restituées.
- **SP: A+B ON** – Le son provient des bornes d'enceintes A (jusqu'à 7 canaux, selon la source), les deux enceintes raccordées aux bornes d'enceintes B et le caisson de grave. Le son provenant des bornes d'enceintes B est le même que celui provenant des bornes d'enceintes A (les sources multicanaux sont remixées en 2 canaux).
- **SP: OFF** – Aucun son ne sort des enceintes.

*Lorsque vous sélectionnez **7.1ch FH/FW + ZONE 2**, vous avez le choix entre :*

- **SP: FH/FW ON** – Les canaux avant haut ou avant large sont ajoutés aux canaux avant, centre et surround (maximum 5 canaux) et un maximum de 7 canaux sont restitués. Les canaux avant haut et avant large sont automatiquement commutés selon le signal d'entrée audio.
- **SP: FH ON** – Les canaux avant haut sont ajoutés aux canaux avant, centre et surround (maximum 5 canaux) et un maximum de 7 canaux sont restitués.
- **SP: FW ON** – Les canaux avant large sont ajoutés aux canaux avant, centre et surround (maximum 5 canaux) et un maximum de 7 canaux sont restitués.
- **SP: OFF** – Aucun son ne sort des enceintes.



Remarque

- La sortie du caisson de grave dépend des réglages effectués à la section [Configuration manuelle des enceintes](#) à la [page 94](#). Cependant, si **SP: B ON** est sélectionné ci-dessus, le caisson de grave n'émettra aucun son (le canal LFE n'est pas remixé).
- Tous les systèmes d'enceintes (à l'exception des liaisons **7.1ch + Speaker B**) sont désactivés lorsqu'un casque est branché.



Utilisation des commandes MULTI-ZONE

Les commandes du panneau avant du récepteur sont utilisées ci-dessous pour régler le volume de la zone secondaire et pour sélectionner les sources. Consultez la section [Touches de télécommande MULTI-ZONE](#) à la [page 75](#).

1 Appuyez sur MULTI-ZONE ON/OFF du panneau avant.

Chaque pression sélectionne une option MULTI-ZONE :

- **ZONE 2 ON** – Sélectionne votre première zone secondaire (**ZONE 2**)
- **ZONE 2&3 ON** – Sélectionne les deux zones secondaires
- **ZONE 3 ON** – Sélectionne votre seconde zone secondaire (**ZONE 3**)
- **MULTI ZONE OFF** – Désactive la fonction MULTI-ZONE

L'indicateur **MULTI-ZONE** s'allume lorsque la commande MULTI-ZONE a été activée.

2 Appuyez sur MULTI-ZONE CONTROL sur le panneau avant pour sélectionner la (les) zone(s) secondaire(s) souhaitée(s).

Si vous avez sélectionné **ZONE 2&3 ON** ci-dessus, vous pourrez basculer entre la **ZONE 2** et la **ZONE 3**.

- Lorsque le récepteur est allumé, veillez à effectuer toutes les opérations destinées à la zone secondaire pendant que **ZONE** et la(les) zones secondaire(s) sélectionnées sont indiquées. Sinon, les commandes du panneau avant n'agissent que sur la zone principale.
Si le récepteur est en veille, l'écran s'obscurcit et **ZONE**, suivi de la (des) zone(s) secondaire(s) sélectionnée(s), reste affiché.

3 Utilisez la molette INPUT SELECTOR pour choisir la source pour la zone sélectionnée.

Par exemple, **ZONE 2 DVD** transmet la source reliée aux entrées **DVD** à la première pièce secondaire (**ZONE 2**).

- Si vous sélectionnez **TUNER**, vous pourrez utiliser les commandes du synthétiseur pour sélectionner une station préréglée (consultez la section [Sauvegarde des stations préréglées](#) à la [page 51](#) si vous ne savez pas comment procéder). Le tuner ne peut pas être réglé sur plus d'une station à la fois. Donc, si vous changez de station dans une zone, elle changera automatiquement dans l'autre zone. Veillez donc à ne pas changer de station lorsque vous enregistrez une émission radio.

4 Utilisez la molette MASTER VOLUME pour régler le volume de la zone secondaire.

Lorsque **Speaker System** est réglé sur autre chose que **7.1ch + ZONE 2**, **7.1ch FH/FW + ZONE 2**,

5.1ch Bi-Amp + ZONE 2 or **5.1ch + ZONE 2+3**, le volume du son provenant des prises **AUDIO ZONE 2 OUT** du récepteur peut être réglé sur -40 dB ou 0 dB et ensuite ajusté par l'amplificateur raccordé. Si vous voulez ajuster le volume par l'amplificateur raccordé, consultez la section [Configuration ZONE](#) à la [page 100](#).

5 Lorsque vous avez terminé, appuyez une nouvelle fois sur MULTI-ZONE CONTROL pour revenir aux commandes de la zone principale.

Vous pouvez aussi appuyer sur **MULTI-ZONE ON/OFF** du panneau avant pour couper tous les signaux en direction de la zone secondaire.

- Vous ne pouvez éteindre la zone principale qu'après avoir mis hors service la commande MULTI-ZONE.
- Si vous n'envisagez pas d'utiliser la fonction MULTI-ZONE pendant un certain temps, coupez l'alimentation dans les deux pièces pour mettre le récepteur en veille.

Touches de télécommande MULTI-ZONE

Appuyez sur **ZONE 2** ou **ZONE 3** de la télécommande pour agir sur la zone correspondante.

Les touches utilisées pour commande à distance MULTI-ZONE sont indiquées dans le tableau suivant :

Touche(s)	Action
⏻	Coupe/rétablit l'alimentation dans la zone secondaire.
INPUT SELECT	Utilisez cette touche pour sélectionner la fonction d'entrée dans la zone secondaire.
Touches de fonction d'entrée	Utilisez cette touche pour sélectionner directement la fonction d'entrée dans la zone secondaire (peut ne pas agir avec certaines fonctions).

Touche(s)	Action
VOLUME +/- <a>	Utilisez cette touche pour régler le volume dans la zone secondaire.
MUTE <a>	Sert à couper le son ou à le rétablir s'il a été coupé (le réglage du volume rétablit également le son).

- a Le volume ne peut pas être ajusté sur le récepteur si **Volume Level** de **ZONE 2 Setup** sous **ZONE Setup** est réglé sur **-40 dB Fixed** ou **0 dB Fixed**.

Réalisation d'un enregistrement audio ou vidéo

Vous pouvez réaliser un enregistrement audio ou vidéo à partir d'un tuner intégré ou d'une source audio ou vidéo raccordée au récepteur (comme un lecteur CD ou un téléviseur).

Sachez que vous ne pouvez pas faire d'enregistrement numérique à partir d'une source analogique et inversement. Assurez-vous donc que les composants à partir desquels/vers lesquels vous faites un enregistrement sont raccordés de la même manière (consultez la section [Raccordement de votre équipement](#) à la [page 18](#) pour plus d'informations sur les raccordements).

- Le volume du récepteur, les paramètres audio (par exemple, les commandes de réglage du son) et les effets surround n'agissent pas sur le signal enregistré.
- Certaines sources numériques sont protégées contre la copie et ne peuvent être enregistrées qu'en analogique.
- Certaines sources vidéo sont protégées contre la copie. Elles ne peuvent pas être enregistrées. Comme le convertisseur vidéo n'est pas disponible lors d'enregistrements (des prises vidéo **OUT**), veillez à utiliser le même type de câble vidéo pour relier l'enregistreur que celui que vous avez utilisé pour relier la source vidéo (celle que vous voulez enregistrer) à ce récepteur. Par exemple, vous devrez relier l'enregistreur avec un câble vidéo à composantes si la source est aussi reliée par un câble vidéo à composantes.

1 Sélectionnez la source que vous souhaitez enregistrer.

Utilisez les touches de fonction d'entrée (ou **INPUT SELECT**).

2 Préparez la source que vous souhaitez enregistrer.

Réglez la station radio, chargez le CD, la vidéo, le DVD, etc.

3 Sélectionnez le signal d'entrée selon le signal qui doit être enregistré.

Utilisez la touche **SIGNAL SEL** de la télécommande.

4 Préparez l'enregistreur.

Insérez une cassette, un MD, une cassette vidéo vierge, etc. dans l'enregistreur et réglez les niveaux d'enregistrement. Consultez les instructions fournies avec l'enregistreur si vous doutez de la façon de procéder. La plupart des enregistreurs vidéo règlent automatiquement le niveau d'enregistrement audio ; consultez le mode d'emploi du composant en cas de doute.

5 Lancez l'enregistrement, puis lancez la lecture de la source.



Réglages de réseau depuis un navigateur Web

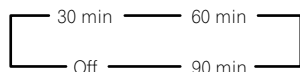
Les réglages réseau peuvent être effectués via un navigateur depuis un ordinateur raccordé au même réseau local que le récepteur.

- 1 Appuyez sur **RECEIVER** pour allumer le récepteur.
- 2 Allumez l'ordinateur et ouvrez le navigateur Internet.
- 3 Saisissez l'adresse IP du récepteur dans le champ de saisie de l'adresse IP du navigateur.
Par exemple, si l'adresse IP du récepteur est 192.168.1.2, saisissez "http://192.168.1.2". Vérifiez l'adresse IP du récepteur dans [Vérification des informations concernant le réseau](#) à la [page 98](#).
Lorsque la connexion au récepteur est établie, l'écran Web Control apparaît dans le navigateur.
- 4 Lorsque l'écran Web Control apparaît, sélectionnez l'élément que vous voulez régler.

Utilisation de la minuterie sommeil

La minuterie sommeil met le récepteur en veille après un certain temps, de sorte que vous pouvez vous endormir sans vous soucier que le récepteur reste allumé toute la nuit. Utilisez la télécommande pour régler la minuterie sommeil.

- Appuyez sur **RECEIVER** pour sélectionner le mode de fonctionnement du récepteur, puis appuyez plusieurs fois de suite sur **SLEEP** pour spécifier le temps.



- Vous pouvez vérifier le temps restant avant la mise en veille à n'importe quel moment en appuyant une fois sur **SLEEP**. Vous faites défiler les différents temps en appuyant plusieurs fois sur la touche.
- La minuterie sommeil fonctionne pour toutes les zones. Si une zone est active, la minuterie sommeil continue de fonctionner.

Régler la luminosité de l'afficheur

Vous pouvez choisir quatre niveaux de luminosité pour l'afficheur du panneau avant. Notez que l'afficheur s'éclaircit automatiquement pendant quelques secondes lors de la sélection de sources.

- Appuyez sur **RECEIVER** pour sélectionner le mode de fonctionnement du récepteur, puis appuyez plusieurs fois de suite sur **DIMMER** pour changer la luminosité de l'affichage sur le panneau avant.
- Vous pouvez aussi choisir d'éteindre l'afficheur. Dans ce cas, l'indicateur **FL OFF** s'éclaircit.

Commutation de la sortie HDMI

Précisez quelle prise doit être utilisée pour transmettre les signaux vidéo et audio provenant des prises de sortie HDMI.

La prise **HDMI OUT 1** est compatible avec la fonction **Control** par l'HDMI.

- Appuyez sur **RECEIVER** pour sélectionner le mode de fonctionnement du récepteur, puis appuyez sur **HDMI OUT**.

Veillez attendre tant que **Please wait ...** reste affiché.

Chaque fois que vous appuyez sur la touche, la sortie change entre **HDMI OUT ALL**, **HDMI OUT 1** et **HDMI OUT 2**.

- Le mode amp synchronisé est annulé lorsque la sortie HDMI est commutée. Si vous souhaitez utiliser le mode amp synchronisé, sélectionnez **HDMI OUT 1**, puis sélectionnez le mode amp synchronisé sur le téléviseur avec la télécommande de ce téléviseur.

Vérification des réglages de votre système

Utilisez la page d'affichage de l'état afin de vérifier vos réglages actuels pour des fonctions comme le traitement du canal surround arrière et le préréglage MCACC actuel.

- 1 Appuyez sur **RECEIVER** pour sélectionner le mode de fonctionnement du récepteur, puis appuyez sur **STATUS** pour vérifier les réglages système.

L'afficheur du panneau avant indique chacun des réglages suivants pendant trois secondes : **Source d'entrée** → **Fréquence d'échantillonnage** → **Préréglage MCACC** → **Entrée ZONE 2** → **Entrée ZONE 3** → **HDMI OUT**.

- 2 Lorsque vous avez terminé, appuyez à nouveau sur **STATUS** pour fermer cette page.



Réinitialisation du système

Procédez de la façon suivante pour réinitialiser tous les réglages du récepteur à leurs valeurs par défaut. Pour ce faire, utilisez les commandes du panneau avant. Réglez MULTI-ZONE sur **MULTI ZONE OFF**.

- Débranchez d'abord l'iPod et le dispositif USB du récepteur.
- Spécifiez **OFF** pour le paramètre **Control** par l'HDMI (consultez la section [Réglage de l'HDMI](#) à la [page 66](#)).

1 Mettez le récepteur en veille.

2 Tout en tenant ENTER enfoncée sur le panneau avant, appuyez sur STANDBY/ON.

L'écran affiche **RESET ◀ NO ▶**.

3 Sélectionnez 'RESET' avec PRESET , puis appuyez sur ENTER sur le panneau avant.

L'écran affiche **RESET? OK**.



4 Appuyez sur ENTER pour confirmer.

OK apparaît dans l'afficheur pour indiquer que le récepteur a été réinitialisé à ses paramètres d'usine par défaut.

- Notez que tous les réglages sont enregistrés même si le récepteur est débranché.

Paramètres du système par défaut

Réglage	Réglage par défaut	
Convertisseur vidéo numérique	ON	
SPEAKERS	FH/FW ON	
Système d'enceintes	9.1ch FH/FW	
Réglage des enceintes	Avant	SMALL
	Centrale	SMALL
	FH/FW	SMALL
	Surr	SMALL
	SB	SMALLx2
SW	YES	
Position surround	IN REAR	
Transition	80 Hz	
Courbe X	OFF	
DIMMER	Moyennement lumineux	
Entrées		
Consultez la section Réglages possibles et par défaut de la fonction d'entrée à la page 44 .		
HDMI		
Audio HDMI	AMP	
Sortie HDMI	HDMI OUT ALL	
Commande	OFF	
Mode de commande	--- (OFF)	
ARC (Canal de retour audio)	--- (OFF)	
PQLS	--- (AUTO)	
Veille Direct	OFF	
DSP		
Niveau du volume à la mise sous tension	LAST	
Volume limite	OFF	
Niveau sourdine	FULL	

Réglage	Réglage par défaut		
Contrôle de phase	ON		
Correction automatique du son	Fonction d'entrée INTERNET RADIO, MEDIA SERVER, FAVORITES, ADAPTER PORT	ON	
	Autres fonctions d'entrée	OFF	
Retard du son	0.0 frame		
Double mono	CH1		
DRC	AUTO		
Gain SACD	0 dB		
Atténuation LFE	0 dB		
Retard automatique	OFF		
Sécurité numérique	OFF		
Niveau d'effet	ExtendedStereo	90	
	Autres modes	50	
	Largeur centrale	3	
Options  PL II Music	Dimension	0	
	Panorama	OFF	
Options Neo:X	Gain Centre	Neo:X CINEMA : 1.0 Neo:X MUSIC : 0.3 Neo:X MUSIC : 0.3	
	Options  PL IIz	Gain Haut	MID
		Toutes les entrées	Mode d'écoute (2 canaux/ multicanaux)
	Mode d'écoute (Casque)	STEREO	
Consultez également la section Réglage des options audio à la page 70 pour d'autres réglages DSP par défaut.			
MCACC			
Mémoire de position MCACC		M1: MEMORY 1	
Niveau de canal (M1 à M6)		0.0 dB	
Distances des enceintes (M1 à M6)		3.00 m	
Ondes stationnaires (M1 à M6)	ATT de tous les canaux/filtres	0.0 dB	
	Ampleur du canal des extrêmes graves	0.0 dB	
Données de l'égalisation (M1 à M6)	Tous les canaux/toutes les bandes	0.0 dB	
	Ampleur de l'égalisation	0.0 dB	



Commander le reste de votre système

À propos du menu de configuration de la télécommande	79
Exploitation de plusieurs récepteurs	79
Réglage de la télécommande pour la commande d'autres composants	79
Sélection directe des codes de pré-réglage	79
Programmation de signaux depuis d'autres télécommandes	80
Effacement de la programmation d'une touche de la télécommande	80
Effacement de tous les réglages appris pour une fonction d'entrée	81
Fonction directe	81
Réglage du mode d'éclairage	81
À propos des fonctions ALL ZONE STBY (Veille toutes zones) et DISCRETE ON (Discret activé)	81
Réinitialisation des réglages de la télécommande	82
Commande des composants	82



À propos du menu de configuration de la télécommande

Le mode de configuration de la télécommande se sélectionne en appuyant sur la touche numérique tout en tenant **RCU SETUP** enfoncée. Les différents paramètres du menu de configuration de la télécommande sont les suivants. Pour effectuer les réglages, reportez-vous aux explications concernant chaque paramètre.

Réglage	Action
Rappel pré-réglages	Permet de spécifier des codes de pré-réglage pour les différentes entrées. Les codes de commande d'un certain nombre d'appareils (y compris les produits d'autres marques) sont pré-réglés dans la télécommande, ce qui permet d'agir sur ces appareils. Consultez la section Sélection directe des codes de pré-réglage à la page 79 .
Apprentissage de code	Si les opérations souhaitées ne peuvent pas être effectuées sur un appareil après la sélection des codes de pré-réglage, les signaux de commande de cet appareil peuvent être appris directement. Consultez la section Programmation de signaux depuis d'autres télécommandes à la page 80 .
Fonction directe	Ce paramètre permet de changer l'écran de fonctionnement de la télécommande sans changer l'entrée du récepteur lorsque les touches d'entrée de la télécommande sont pressées. Il est pratique lorsqu'on veut utiliser la télécommande pour des appareils qui ne sont pas raccordés au récepteur. Consultez la section Fonction directe à la page 81 .
Effacement des codes appris	Cette fonction permet d'effacer les codes de commande appris. Les codes appris peuvent être effacés individuellement pour chaque entrée. Consultez la section Effacement de la programmation d'une touche de la télécommande à la page 80 .
Rétroéclairage	Un des quatre modes de rétroéclairage peut être sélectionné selon la situation et pour préserver la durée de service de la pile. Consultez la section Réglage du mode d'éclairage à la page 81 .
Réinitialisation	Cette fonction permet de réinitialiser les codes de pré-réglage spécifiés. Il est possible de réinitialiser chaque entrée individuellement. Consultez la section Effacement de tous les réglages appris pour une fonction d'entrée à la page 81 .
Réinitialisation complète	Cette fonction permet de rétablir les valeurs par défaut, c'est-à-dire les réglages usine, de tous les paramètres de la télécommande. Consultez la section Réinitialisation des réglages de la télécommande à la page 82 .
Changement mode RC	Si vous possédez plusieurs récepteurs, amplificateurs, etc. Pioneer, ce paramètre peut être utilisé pour éviter d'agir sur d'autres appareils lorsque vous utilisez la télécommande. Consultez la section Exploitation de plusieurs récepteurs à la page 79 .



Remarque

- Vous pouvez annuler ou quitter n'importe quelle étape en appuyant sur **RCU SETUP**.
- Après une minute d'inactivité, la télécommande sort automatiquement du mode de réglage.

Exploitation de plusieurs récepteurs

En tout quatre récepteurs de même modèle que celui-ci peuvent être pilotés par la télécommande du récepteur quand plusieurs récepteurs sont utilisés. La télécommande doit être programmée pour l'appareil par un code de pré-réglage.

- Spécifiez les modes de télécommande sur les récepteurs avant d'effectuer la programmation (consultez la section [Réglage du mode de la télécommande](#) à la [page 99](#)).

1 Appuyez sur RCU SETUP et maintenez le doigt, puis appuyez trois secondes sur '4'.

Relâchez la touche lorsque la DEL clignote une fois. La DEL continue de clignoter.

- Pour annuler le mode de programmation, appuyez sur **RCU SETUP**.

2 Appuyez sur la touche numérique correspondant au récepteur ("Receiver 1" à "Receiver 4") que vous voulez utiliser.

Par exemple, pour utiliser le "Receiver 2", appuyez sur '2'.

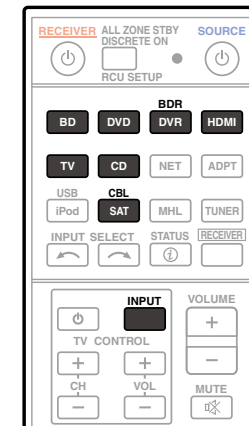
Le réglage a été effectué correctement si la DEL reste une seconde allumée puis continue de clignoter. Si le réglage a échoué, la DEL clignote trois fois lorsque le code de pré-réglage est saisi.

Réglage de la télécommande pour la commande d'autres composants

La plupart des composants peuvent être affectés à l'une des touches de fonction d'entrée (comme **DVD** ou **CD**) en utilisant le code de pré-réglage du fabricant du composant, enregistré dans la télécommande. Toutefois, dans certains cas, seules quelques fonctions peuvent être contrôlées après l'affectation du code de pré-réglage adéquat ou bien les codes fabricant enregistrés dans la télécommande ne fonctionnent pas pour le modèle utilisé.

Si vous ne trouvez pas le code de pré-réglage correspondant au composant que vous souhaitez commander, vous pouvez toujours programmer les différentes commandes depuis une autre télécommande (consultez la section [Programmation de signaux depuis d'autres télécommandes](#) à la [page 80](#)).

- Avec les touches **TV CONTROL** il est possible d'agir sur le téléviseur quelle que soit l'entrée spécifiée comme mode de fonctionnement de la télécommande. Lorsqu'un téléviseur est utilisée, il est conseillé d'affecter les mêmes codes de pré-réglage de téléviseur à la touche **TV CONTROL INPUT** et à la touche **TV**. Lorsque deux téléviseurs sont utilisés, il est plus pratique d'affecter le téléviseur raccordé aux prises **MONITOR OUT** à la touche **TV CONTROL INPUT** et l'autre téléviseur à la touche **TV**.
- Les dispositifs peuvent être affectés aux touches de fonction d'entrée suivantes.



Sélection directe des codes de pré-réglage

1 Appuyez sur RCU SETUP et maintenez le doigt, puis appuyez trois secondes sur '1'.

Relâchez la touche lorsque la DEL clignote une fois. La DEL continue de clignoter.

- Pour annuler le mode de programmation, appuyez sur **RCU SETUP**.

2 Appuyez sur la touche de fonction d'entrée correspondant au composant que vous voulez utiliser.

Pour affecter les codes de pré-réglage du téléviseur qui sera utilisé avec la fonction **TV CONTROL**, appuyez sur la touche **TV CONTROL INPUT**.

La DEL s'éclaire une fois puis clignote en continu.

3 Utilisez les touches numériques pour introduire le code de pré-réglage à 4 chiffres.

Consultez la section [Liste des codes pré-réglés](#) à la [page 125](#).

Le réglage a été effectué correctement si la DEL reste une seconde allumée puis continue de clignoter.

Si le réglage a échoué, la DEL clignote trois fois après la saisie du code de pré-réglage. Dans ce cas, saisissez une nouvelle fois le code de pré-réglage à 4 chiffres.

4 Répétez les étapes 2 à 3 pour les autres composants que vous voulez utiliser.

Pour essayer la télécommande, mettez le composant sous tension ou hors tension (en veille) en appuyant sur **⏻ SOURCE**. Si ce code semble ne pas fonctionner, sélectionnez le suivant dans la liste (s'il y en a un).

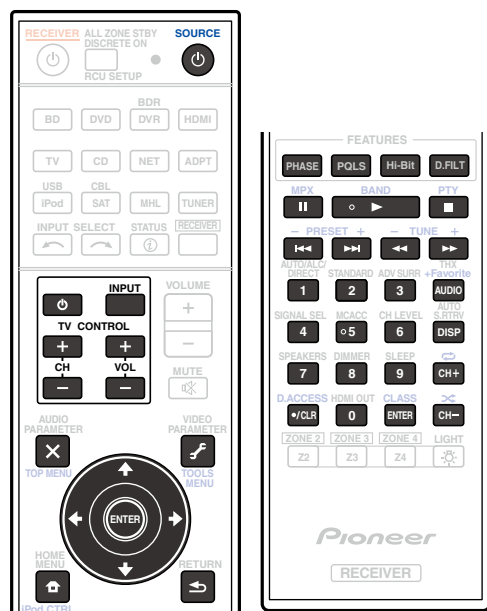
5 Appuyez sur RCU SETUP pour sortir du mode de programmation.

Programmation de signaux depuis d'autres télécommandes

Si le code de pré-réglage pour votre composant n'est pas disponible ou si les codes de pré-réglage disponibles ne fonctionnent pas correctement, vous pouvez programmer des signaux depuis la télécommande d'un autre composant. Cette procédure peut également être utilisée pour programmer d'autres opérations (touches non couvertes par les pré-réglages) après l'affectation d'un code de pré-réglage.

La télécommande peut stocker environ 120 codes de pré-réglage (ceci a uniquement été testé avec les codes de format Pioneer).

Certaines touches représentent des opérations ne pouvant être apprises depuis d'autres télécommandes. Les touches suivantes sont disponibles :



1 Appuyez sur RCU SETUP et maintenez le doigt, puis appuyez trois secondes sur '2'.

Relâchez la touche lorsque la DEL clignote une fois. La DEL continue de clignoter.

- Pour "enseigner" des codes aux touches **TV CONTROL**, passez à l'étape 3.
- Pour annuler le mode de programmation, appuyez sur **RCU SETUP**.

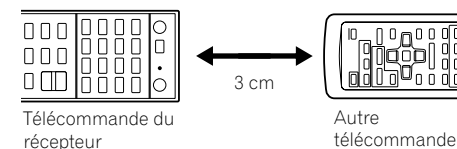
2 Appuyez sur la touche de fonction d'entrée correspondant au composant que vous voulez utiliser.

La DEL s'éclaire une fois puis clignote en continu.

3 Orientez les deux télécommandes l'une vers l'autre, puis appuyez sur la touche à programmer sur la télécommande du récepteur.

La DEL clignote une fois, puis cesse de clignoter et reste allumée.

- Les télécommandes doivent être à 3 cm l'une de l'autre.



4 Appuyez sur la touche correspondante sur la télécommande qui envoie (enseigne) le signal à la télécommande de ce récepteur.

Le réglage a été effectué correctement si la DEL reste une seconde allumée puis continue de clignoter.

- Si la DEL clignote cinq secondes, cela signifie que la mémoire est pleine. Consultez la section [Effacement de tous les réglages appris pour une fonction d'entrée](#) à la [page 81](#) pour effacer une touche programmée non utilisée afin de libérer de la mémoire (notez que certains signaux peuvent utiliser plus de mémoire que d'autres).
- Notez que les téléviseurs et autres appareils peuvent parfois créer des interférences : la télécommande apprend alors un signal erroné.
- Certaines commandes provenant d'autres télécommandes ne peuvent pas être programmées, mais dans la plupart des cas, il suffit de rapprocher ou d'éloigner les télécommandes l'une de l'autre.

5 Pour programmer d'autres signaux pour le composant actuel, répétez les étapes 3 et 4.

Pour programmer des signaux pour un autre composant, quittez le menu et répétez les étapes 2 à 4.

6 Appuyez sur RCU SETUP pour sortir du mode de programmation.

Effacement de la programmation d'une touche de la télécommande

Cette fonction permet d'effacer l'une des touches programmées et de restaurer son paramétrage d'usine par défaut.

1 Appuyez sur RCU SETUP et maintenez le doigt, puis appuyez trois secondes sur '7'.

Relâchez la touche lorsque la DEL clignote une fois. La DEL continue de clignoter.

- Pour supprimer des opérations enregistrées sur les touches **TV CONTROL**, passez à l'étape 3.
- Pour annuler le mode de programmation, appuyez sur **RCU SETUP**.

2 Appuyez sur la touche de fonction d'entrée correspondant à la commande à effacer.

La DEL clignote une fois.

3 Appuyez sur la touche à effacer et maintenez-la trois secondes enfoncée.

L'effacement a été effectué correctement si la DEL reste allumée une seconde.

4 Répétez l'étape 3 pour effacer d'autres touches.

5 Appuyez sur RCU SETUP pour sortir du mode d'effacement.

Effacement de tous les réglages appris pour une fonction d'entrée

Cette opération permet d'effacer tous les réglages fonctionnels d'autres dispositifs programmés sur une seule fonction d'entrée et de rétablir les réglages par défaut.

Cette fonction permet d'effacer rapidement toutes les données programmées pour des dispositifs qui ne sont plus utilisés.

1 Appuyez sur RCU SETUP et maintenez le doigt, puis appuyez trois secondes sur '9'.

Relâchez la touche lorsque la DEL clignote une fois. La DEL continue de clignoter.

- Pour annuler le mode de programmation, appuyez sur **RCU SETUP**.

2 Appuyez trois secondes sur la touche de fonction d'entrée correspondant à la commande à effacer.

Pour supprimer les opérations enregistrées sur toutes les touches **TV CONTROL**, appuyez 3 secondes sur la touche **TV CONTROL INPUT**.

L'effacement a été effectué correctement si la DEL reste allumée une seconde.

Fonction directe

- Réglage par défaut : **On**

Vous pouvez utiliser la fonction source directe pour agir sur un composant par la télécommande tout en utilisant le récepteur pour la lecture sur un autre composant. Vous pouvez par exemple utiliser la télécommande pour configurer et écouter un CD sur le récepteur, puis pour rembobiner une cassette dans votre magnétoscope tout en poursuivant l'écoute de votre CD.

Lorsque la fonction source directe est activée, tout composant sélectionné (à l'aide des touches de fonction d'entrée) le sera à la fois par le récepteur et par la télécommande. Lorsque vous désactivez la fonction source directe, vous pouvez utiliser la télécommande sans affecter le récepteur.

1 Appuyez sur RCU SETUP et maintenez le doigt, puis appuyez trois secondes sur '5'.

Relâchez la touche lorsque la DEL clignote une fois. La DEL continue de clignoter.

- Pour annuler le mode de programmation, appuyez sur **RCU SETUP**.

2 Appuyez sur la touche de fonction d'entrée correspondant au composant que vous voulez utiliser.

3 Appuyez sur '1' (On) ou '0' (Off) pour activer/désactiver la fonction.

Le réglage a été effectué correctement si la DEL reste une seconde allumée puis continue de clignoter.

Le réglage a échoué si la DEL clignote trois fois.

4 Appuyez sur RCU SETUP pour sortir de la programmation.

Réglage du mode d'éclairage

- Réglage par défaut : **1** (mode normal)

Un des quatre modes de rétroéclairage peut être sélectionné selon la situation et pour préserver la durée de service de la pile.

1 Appuyez sur RCU SETUP et maintenez le doigt, puis appuyez trois secondes sur '6'.

Relâchez la touche lorsque la DEL clignote une fois. La DEL continue de clignoter.

- Pour annuler le mode de programmation, appuyez sur **RCU SETUP**.

2 Appuyez sur la touche numérique correspondant au mode de rétroéclairage que vous voulez utiliser.

- '1' (mode normal) – Le rétroéclairage est allumé et éteint par la touche d'éclairage. Lorsqu'il est éclairé, il s'éteint automatiquement si aucune opération n'est effectuée pendant 10 secondes.

- '2' (mode d'éclairage fréquent) – Le rétroéclairage séclaire lorsqu'une touche quelconque de la télécommande est pressée. Il s'éteint par la touche d'éclairage. Lorsqu'il est éclairé, il s'éteint automatiquement si aucune opération n'est effectuée pendant 10 secondes.
- '3' (mode éco) – Le rétroéclairage est allumé et éteint par la touche d'éclairage. Lorsqu'il est éclairé, il s'éteint automatiquement si aucune opération n'est effectuée pendant 5 secondes.
- '4' (mode désactivé) – Le rétroéclairage ne s'éclaire pas même par une pression sur la touche d'éclairage. Le réglage a été effectué correctement si la DEL reste une seconde allumée puis continue de clignoter. Le réglage a échoué si la DEL clignote trois fois.

3 Appuyez sur RCU SETUP pour sortir de la programmation.

À propos des fonctions ALL ZONE STBY (Veille toutes zones) et DISCRETE ON (Discret activé)

ALL ZONE STBY (Veille toutes zones)

La veille toutes zones peut être utilisée pour désactiver toutes les zones lorsque le récepteur est mis en veille. De même, lorsque des amplificateurs/récepteurs Pioneer séparés sont utilisés pour les zones secondaires, ils peuvent aussi être mis en veille simultanément.

- Pour mettre en veille les amplificateurs/récepteurs raccordés aux zones secondaires, ces amplificateurs/récepteurs doivent être installés ou raccordés de sorte qu'ils puissent recevoir les signaux de la télécommande.
- Les amplificateurs/récepteurs peuvent être mis en veille de cette façon même lorsque plusieurs amplificateurs/récepteur Pioneer sont utilisés et leurs Modes de commande à distance (**Remote Control Mode**) ont été changés.

DISCRETE ON (Discret activé)

La fonction Discret activé permet d'effectuer une série d'opérations : basculer sur l'entrée souhaitée à la mise sous tension du récepteur.

Lorsque le récepteur est installé dans un rack AV, etc. et que vous ne pouvez pas dire s'il est sous tension ou en veille, cette opération est pratique parce qu'elle permet de basculer sur l'entrée sélectionnée sans avoir à mettre le récepteur en veille s'il est sous tension au moment où vous effectuez cette opération.

Utilisation de la veille toutes zones

1 Appuyez sur ALL ZONE STBY DISCRETE ON.

La DEL continue de clignoter.

2 Appuyez sur RECEIVER.

Le récepteur se met en veille et toutes les zones sont mises hors tension.

Utilisation de Discret activé

1 Appuyez sur ALL ZONE STBY DISCRETE ON.

La DEL continue de clignoter.

2 Appuyez sur la touche correspondant à l'entrée que vous souhaitez lire.

Le récepteur se met sous tension (s'il l'était déjà, il y reste sans s'éteindre) et l'entrée bascule sur celle qui vient d'être sélectionnée.



Réinitialisation des réglages de la télécommande

Cette fonction permet de rétablir tous les réglages par défaut de la télécommande.

- Lorsque les codes de pré-réglage sont réinitialisés, tous les signaux programmés sur les touches de fonction d'entrée sont effacés. Cette fonction est pratique si vous voulez réinitialiser un certain nombre seulement des touches de fonction d'entrée.

1 Appuyez sur RCU SETUP et maintenez le doigt, puis appuyez trois secondes sur '0'.

Relâchez la touche lorsque la DEL clignote une fois. La DEL continue de clignoter.

2 Appuyez sur la touche ENTER et maintenez-la trois secondes enfoncée.

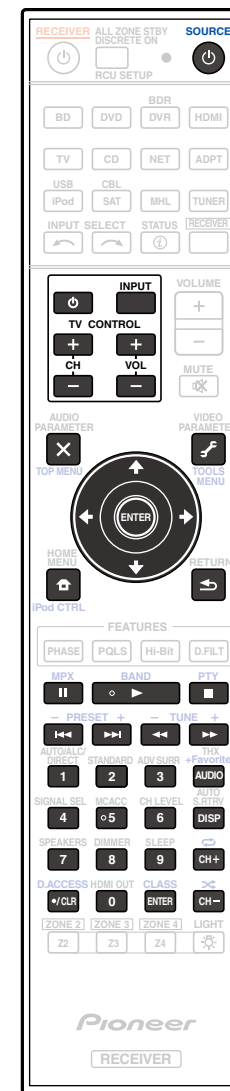
L'effacement a été effectué correctement si la DEL reste allumée une seconde.

Codes de pré-réglage par défaut

Touche de fonction d'entrée	Code de pré-réglage
BD	2255
DVD	2256
DVR/BDR	2257
HDMI	2034
TV	0305
CD	5000
SAT/CBL	6325
TV CONTROL (INPUT)	0305

Commande des composants

Cette télécommande peut contrôler des composants après saisie des bons codes (consultez la section [Réglage de la télécommande pour la commande d'autres composants](#) à la [page 79](#) pour plus d'informations). Utilisez les touches de fonction d'entrée pour sélectionner le composant.



Téléviseur et appareils audio/vidéo

Touche(s)	Téléviseur	TV (Moniteur)	BD/DVD	HDD/BDR/DVR	Magnétoscope	SAT/CATV
SOURCE	POWER ON/OFF	POWER ON/OFF	POWER ON/OFF	POWER ON/OFF	POWER ON/OFF	POWER ON/OFF
Touches numériques	numériques	numériques	numériques	numériques	numériques	numériques
•/CLR	• (point)	KURO LINK	CLEAR	+	—	*
ENTER (CLASS)	CH ENTER	CH ENTER	ENTER	ENTER	—	ENTER
X	EXIT/INFO	EXIT	TOP MENU	TOP MENU	—	LIST
	TOOLS/GUIDE/EPG	USER MENU	TOOLS <a>	GUIDE	—	GUIDE
↑/↓/←/→	↑/↓/←/→	↑/↓/←/→	↑/↓/←/→	↑/↓/←/→	—	↑/↓/←/→
ENTER	ENTER	ENTER	ENTER	ENTER	—	ENTER
	HOME MENU	HOME MENU	HOME MENU	HOME MENU	—	HOME MENU
	RETURN	RETURN	RETURN	RETURN	—	RETURN
▶	—	—	▶	▶	▶	▶
	—	AUTO SETUP	▬	▬	▬	▬
	—	FREEZE	■	■	■	■
	—	—	▶▶	▶▶	▶▶	▶▶
	TV/DTV	AV SELECTION	◀◀	◀◀	—	◀◀
	—	SCREEN SIZE	▶▶	▶▶	—	▶▶
AUDIO	AUDIO	AUDIO	AUDIO	AUDIO	AUDIO	AUDIO
DISP	DISPLAY	DISPLAY	DISPLAY	DISPLAY	—	DISPLAY/INFO
CH +/-	CH +/-	CH +/-	OUTPUT RESOLUTION +/- <a>	CH +/-	CH +/-	CH +/-

a Commandes de BD.

Appareils audio/vidéo

Touche(s)	LD	CD/CD-R/SACD	MD/DAT	TAPE
SOURCE	POWER ON/OFF	POWER ON/OFF	POWER ON/OFF	POWER ON/OFF
Touches numériques	numériques	numériques	numériques	—
•/CLR	+10	>10/CLEAR	CLEAR <a>	CLEAR
ENTER (CLASS)	ENTER	DISC/ENTER	OPEN/CLOSE <a>	ENTER
X	TOP MENU	—	—	MS←
	—	LEGATO LINK 	—	MS→
↑/↓/←/→	↑/↓/←/→	—	—	▬/■/◀◀▶▶
ENTER	ENTER	—	—	—
	—	SACD SETUP 	—	—
	RETURN	—	—	—
▶	▶	▶	▶	▶
	▬	▬	▬	▬
	■	■	■	■
	▶▶	▶▶	▶▶	▶▶
	◀◀	◀◀	◀◀	◀◀
	▶▶	▶▶	▶▶	▶▶
AUDIO	AUDIO	PURE AUDIO 	—	—
DISP	DISPLAY/INFO	TIME 	—	—

a Commandes de MD.

b Commandes de SACD.



TV (Projecteur)

Touche(s)	TV (Projecteur)
⏻ SOURCE	POWER ON
1	MOVIE
2	STANDARD
3	DYNAMIC
4	USER1
5	USER2
6	USER3
7	COLOR+
8	SHARP+
9	GAMMA
0	COLOR-
•/CLR	SHARP-
ENTER (CLASS)	COLOR TEMP
X	EXIT
🔧	INFO
↑/↓/←/→	↑/↓/←/→
ENTER	ENTER
🏠	TEST
🔒	HIDE
✕	MENU
◀◀	HDMI1
▶	HDMI2
▶▶	COMP.
▶▶	VIDEO
	S-VIDEO
■	BRIGHT-
▶▶	BRIGHT+
AUDIO	POWER OFF
DISP	ASPECT
CH +/-	CONTRAST+/-



Le menu MCACC avancé

Réglages du récepteur depuis le menu MCACC avancé	86
MCACC automatique (Expert)	86
Configuration MCACC manuelle	88
Vérification des données MCACC.....	90
Gestion des données	92



Réglages du récepteur depuis le menu MCACC avancé

Le système MCACC (Calibrage ACoustique Multi-Canaux) avancé a été mis au point par les laboratoires Pioneer pour permettre aux utilisateurs d'effectuer chez eux des réglages de même niveau que dans un studio, de haute précision mais simples à réaliser. Les caractéristiques acoustiques de la salle d'écoute sont mesurées et la réponse en fréquence calibrée en conséquence pour créer un champ sonore se rapprochant le mieux possible de l'environnement d'un studio grâce à des mesures précises, une analyse automatique et un calibrage optimal. De plus, alors qu'il était difficile d'éliminer les ondes stationnaires sur les anciens modèles, il est désormais possible d'en effectuer une analyse acoustique et de réduire leur influence en une seule opération grâce au contrôle des ondes stationnaires dont est pourvu ce récepteur.

Cette partie vous indique comment effectuer automatiquement un calibrage du champ sonore et comment ajuster manuellement les données du champ sonore de manière encore plus précise.

1 Appuyez sur **RECEIVER** pour allumer le récepteur et votre téléviseur.

Assurez-vous que l'entrée vidéo du téléviseur est réglée sur ce récepteur.

2 Appuyez sur **RECEIVER** de la télécommande, puis sur **HOME MENU**.

Un écran à interface graphique (GUI) apparaît sur votre téléviseur. Utilisez **↑/↓/←/→** et **ENTER** pour naviguer sur les pages et sélectionner les éléments de menu. Appuyez sur **RETURN** pour sortir du menu actuel.

- Appuyez sur **HOME MENU** à n'importe quel moment pour dégager la page **Home Menu**.

3 Sélectionnez 'Advanced MCACC' dans le Home Menu, puis appuyez sur **ENTER**.

4 Sélectionnez le réglage que vous souhaitez ajuster.

- **Full Auto MCACC** – Consultez la section [Obtention automatique d'un réglage sonore optimal \(Full Auto MCACC\)](#) à la [page 41](#) pour une configuration surround automatique rapide et efficace.
- **Auto MCACC** – Consultez la section [MCACC automatique \(Expert\)](#) à la [page 86](#) pour une configuration MCACC plus détaillée.
- **Manual MCACC** – Affine les réglages des enceintes et personnalise l'égaliseur du calibrage acoustique (consultez la section [Configuration MCACC manuelle](#) à la [page 88](#)).
- **Demo** – Aucun réglage n'est sauvegardé et aucune erreur ne se produit. Lorsque les enceintes sont raccordées à ce récepteur, la tonalité de test est émise à plusieurs reprises. Appuyez sur **RETURN** pour annuler la tonalité de test.

MCACC automatique (Expert)

Si votre configuration nécessite des réglages plus précis que ceux proposés à la section [Obtention automatique d'un réglage sonore optimal \(Full Auto MCACC\)](#) à la [page 41](#), vous pouvez personnaliser vos options de configuration ci-dessous. Vous pouvez calibrer différemment votre système grâce aux six préréglages MCACC, utiles lorsque plusieurs positions d'écoute peuvent être prises selon la source (par exemple, pour regarder un film dans un canapé ou pour jouer aux jeux vidéo près du téléviseur).



Important

- Assurez-vous que le microphone ou les enceintes ne sont pas déplacés pendant la configuration MCACC automatique.
- L'économiseur d'écran s'active automatiquement après cinq minutes d'inactivité.



ATTENTION

- Les tonalités de test utilisées pour la configuration MCACC automatique sont à un volume élevé.

1 Sélectionnez 'Auto MCACC' sur le menu Advanced MCACC, puis appuyez sur **ENTER**.

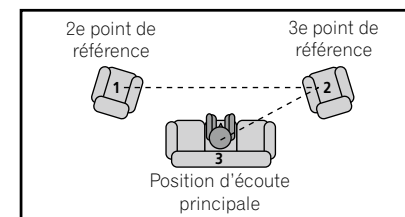
Si la page **Advanced MCACC** n'apparaît pas, consultez la section [Réglages du récepteur depuis le menu MCACC avancé](#) à la [page 86](#).

2 Sélectionnez les paramètres que vous voulez régler.

Utilisez **↑/↓** pour sélectionner le réglage, puis utilisez **←/→** pour le valider.

- **Auto MCACC** – Réglage par défaut : **ALL** (recommandé) ; toutefois, vous pouvez si vous le souhaitez limiter le calibrage du système à un seul réglage (pour gagner du temps).
 - Lorsque des mesures sont effectuées (après la sélection de **ALL** ou **Keep SP System**), les données des caractéristiques de la réverbération (avant et après le calibrage) enregistrées dans le récepteur sont écrasées.
 - Lorsque la mesure est effectuée avec autre chose que **SYMMETRY** (après la sélection de **ALL** ou **Keep SP System**), les caractéristiques de la réverbération après le calibrage ne peuvent pas être calculées, et la courbe des caractéristiques ("After") ne peut pas s'afficher. Si vous devez afficher la courbe des caractéristiques après le calibrage ("After"), utilisez le menu **EQ Professional** de la configuration **Manual MCACC** ([page 88](#)) pour effectuer les mesures.
 - La mesure **EQ Pro & S-Wave** est également prise lorsque **ALL** ou **Keep SP System** est sélectionné. Pour plus d'informations, consultez la section [Égalisation du calibrage acoustique professionnel](#) à la [page 89](#).
 - L'effet de l'égaliseur du calibrage acoustique professionnel et des ondes stationnaires peut être activé ou désactivé dans le préréglage MCACC correspondant. Pour plus d'informations, consultez la section [Réglage des options audio](#) à la [page 70](#).
- **EQ Type** (disponible uniquement lorsque le menu **Auto MCACC** ci-dessus est réglé sur **EQ Pro & S-Wave**) – Détermine le réglage de l'équilibre des fréquences. Après un simple calibrage, chacune des trois courbes d'égalisation suivantes sont sauvegardées séparément dans la mémoire MCACC.
 - **SYMMETRY** effectue une correction symétrique sur chaque paire d'enceintes gauche et droite visant à égaliser les caractéristiques de l'amplitude des fréquences.
 - **ALL CH ADJ** correspond à un réglage 'plat', c'est-à-dire que toutes les enceintes sont réglées individuellement sans pondération spéciale accordée à quelque canal que ce soit.
 - **FRONT ALIGN** règle toutes les enceintes en fonction des réglages des enceintes avant (pas d'égalisation appliquée aux canaux avant gauche et droit).

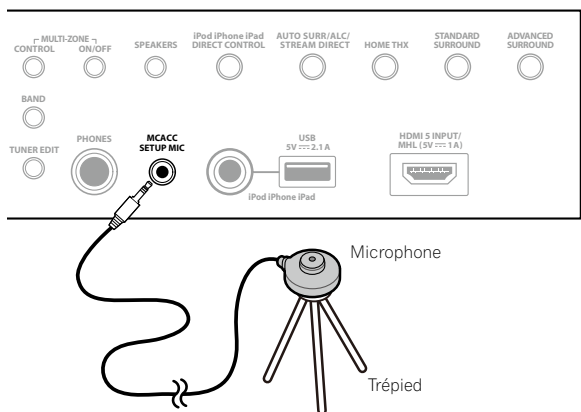
Si vous avez sélectionné **ALL** ou **Keep SP System** comme menu **Auto MCACC**, vous pouvez spécifier le préréglage MCACC où les réglages **SYMMETRY**, **ALL CH ADJ** et **FRONT ALIGN** doivent être sauvegardés.
- **THX Speaker** (disponible seulement lorsque le menu **Auto MCACC** ci-dessus est le menu **ALL** ou **Speaker Setting**) – Sélectionnez **YES** lorsque des enceintes THX sont utilisées (toutes les enceintes à part les enceintes avant sont réglées sur **SMALL**). Dans les autres cas, laissez sur **NO**.
- **STAND.WAVE Multi-Point** (disponible uniquement lorsque le menu **Auto MCACC** ci-dessus est **EQ Pro & S-Wave**) – Outre les mesures en position d'écoute, les tonalités de test peuvent être analysées et les ondes stationnaires réduites à deux autres points de référence. C'est utile si vous souhaitez obtenir un calibrage 'plat' équilibré pour différentes positions d'écoute dans votre zone d'écoute. Placez le microphone au point indiqué sur l'écran et notez que la dernière position du microphone représentera votre principale position d'écoute :



3 Raccordez le microphone à la prise MCACC SETUP MIC sur le panneau avant.

Veillez à ce qu'il n'y ait aucun obstacle entre les enceintes et le microphone.





Positionnez le microphone sur un trépied (si vous en avez un) pour qu'il se trouve à hauteur d'oreilles en position d'écoute normale. Sinon, utilisez autre chose pour poser le microphone.

- Il peut être impossible d'effectuer correctement les mesures si le microphone est posé sur une table, un sofa, etc.

4 Lorsque vous avez terminé de régler les options, sélectionnez **START** puis appuyez sur **ENTER**.

5 Suivez les instructions affichées à l'écran.

6 Attendez que la configuration MCACC automatique ait fini d'émettre les tonalités de test.

Un rapport de progression s'affiche à l'écran tandis que le récepteur génère des tonalités de test pour déterminer les enceintes présentes dans votre configuration. Essayez d'être aussi silencieux que possible pendant cette opération.

- En cas de messages d'erreur (du type **Too much ambient noise!** ou **Check microphone.**), sélectionnez **RETRY** après avoir vérifié le bruit ambiant (consultez la section [Problèmes lors de l'utilisation de la configuration MCACC automatique](#) à la [page 43](#)) et le branchement du microphone. Si vous ne constatez aucun problème, sélectionnez simplement **GO NEXT** et continuez.
- Ne réglez pas le volume pendant les tonalités de test. Cela pourrait fausser les réglages des enceintes.

7 Si besoin, vérifiez la configuration des enceintes sur l'écran GUI.

La configuration affichée à l'écran doit refléter les enceintes physiques dont vous disposez.

Si vous n'effectuez aucune opération pendant 10 secondes lorsque l'écran de vérification de la configuration est affiché, la configuration MCACC automatique se poursuit automatiquement. Dans ce cas, il est inutile de sélectionner '**OK**' et d'appuyer sur **ENTER** à l'étape 8.

- Si vous voyez un message d'erreur **ERR** (ou si la configuration des enceintes indiquée est incorrecte), il se peut qu'il y ait un problème au niveau des liaisons des enceintes. Si vous ne parvenez pas à résoudre le problème en sélectionnant **RETRY**, coupez l'alimentation et vérifiez les liaisons des enceintes. Si vous ne constatez aucun problème, utilisez simplement **↑/↓** pour sélectionner l'enceinte et **←/→** pour modifier le réglage, puis continuez.
- Si l'enceinte n'est pas orientée vers le microphone (position d'écoute) ou lorsque les enceintes sont affectées par la phase (enceintes dipôles, enceintes réfléchissantes, etc.), **Reverse Phase** peut s'afficher même si les enceintes sont bien raccordées.

Si **Reverse Phase** s'affiche, les fils du cordon d'enceinte (+ et -) ont peut-être été inversés. Vérifiez les liaisons des enceintes.

- Si les liaisons ne sont pas bonnes, coupez l'alimentation, débranchez le cordon d'alimentation et raccordez les enceintes correctement. Ensuite, effectuez une nouvelle fois la configuration MCACC automatique intégrale.

- Si les liaisons sont bonnes, sélectionnez **GO NEXT** et continuez.

8 Assurez-vous que '**OK**' est sélectionné, puis appuyez sur **ENTER**.

Un rapport de progression s'affiche à l'écran tandis qu'un plus grand nombre de tonalités de test est émis pour permettre de déterminer les réglages optimaux du récepteur.

Une fois encore, essayez d'être aussi silencieux que possible pendant cette opération. Elle peut prendre 3 à 12 minutes.

- Si vous avez sélectionné une configuration **STAND.WAVE Multi-Point** (étape 2), vous êtes invité à positionner le microphone aux points de référence 2 et 3, avant de le positionner dans votre principale position d'écoute.

9 La configuration MCACC automatique est terminée et le menu **Advanced MCACC** réapparaît automatiquement.

Les réglages effectués dans la configuration MCACC automatique permettent d'obtenir en principe un excellent son surround de votre système, mais vous pouvez aussi effectuer vous-même ces réglages sur le menu de configuration **Manual MCACC** (débutant ci-dessous) ou **Manual SP Setup** (débutant à la [page 94](#)).

- En fonction des caractéristiques de votre pièce, des enceintes semblables dotées d'un cône de 12 cm environ afficheront parfois des réglages de taille différents. Vous pouvez corriger ce réglage manuellement grâce à la section [Configuration manuelle des enceintes](#) à la [page 94](#).
- La valeur du réglage de la distance du caisson de grave peut être supérieure à la distance réelle de la position d'écoute. Ce réglage doit être précis (en tenant compte des caractéristiques de retard et de la pièce) et n'a généralement pas besoin d'être modifié.
- Si les mesures obtenues par la configuration MCACC automatique ne sont pas correctes à cause d'une interaction des enceintes et de l'environnement, nous vous conseillons de faire vous-même les réglages.

Vous pouvez également choisir de visualiser les réglages en sélectionnant les paramètres individuels sur la page **MCACC Data Check** (consultez la section [Vérification des données MCACC](#) à la [page 90](#)).

Appuyez sur **RETURN** après avoir vérifié chaque écran. Lorsque vous avez terminé, sélectionnez **RETURN** pour revenir au **Home Menu**.

Lorsque la configuration MCACC automatique est terminée, n'oubliez pas de débrancher le microphone du récepteur.

Configuration MCACC manuelle

Vous pouvez utiliser les réglages du menu de configuration **Manual MCACC** pour réaliser des ajustements précis lorsque vous connaissez mieux votre système. Avant d'effectuer ces réglages, la procédure [Obtention automatique d'un réglage sonore optimal \(Full Auto MCACC\)](#) à la [page 41](#) doit être déjà terminée.

Ces réglages ne doivent être effectués qu'une seule fois (sauf si vous souhaitez modifier l'emplacement de votre système d'enceintes actuel ou ajouter de nouvelles enceintes).



ATTENTION

- Les tonalités de test utilisées pour la configuration **Manual MCACC** sont générées à un volume élevé.



Important

- Appuyez sur la touche **MCACC** lorsque les pages de configuration pertinentes apparaissent pour sélectionner les pré-réglages MCACC.
- Pour certains réglages ci-dessous, vous devez brancher le microphone de configuration sur le panneau avant et le positionner à hauteur d'oreille en position d'écoute normale. Appuyez sur **HOME MENU** pour afficher le **Home Menu** avant de brancher le microphone sur le récepteur.
- Lisez les remarques de la section [Problèmes lors de l'utilisation de la configuration MCACC automatique](#) à la [page 43](#) concernant les niveaux de bruit de fond élevés et autres interférences possibles.
- Si vous utilisez un caisson de grave, allumez-le et montez le volume jusqu'en position médiane.

1 Sélectionnez 'Manual MCACC' sur le menu Advanced MCACC.

Consultez la section [Réglages du récepteur depuis le menu MCACC avancé](#) à la [page 86](#) si vous n'avez pas encore atteint cet écran.

2 Sélectionnez le réglage que vous souhaitez ajuster.

Si vous effectuez cette opération pour la première fois, il se peut que vous préférerez effectuer ces réglages dans l'ordre.

- Fine Channel Level** – Permet des ajustements précis de l'équilibre général du système d'enceintes (consultez la section [Réglage précis du niveau de canal](#) à la [page 88](#)).
- Fine SP Distance** – Permet des réglages de retard précis pour le système d'enceintes (consultez la section [Distance précise des enceintes](#) à la [page 88](#)).
- Standing Wave** – Contrôle les basses fréquences résonnantes dans la pièce d'écoute (consultez la section [Ondes stationnaires](#) à la [page 89](#)).

Les deux derniers réglages ont été spécialement conçus pour la personnalisation des paramètres expliqués à la section [Réglage de l'égaliseur du calibrage acoustique](#) à la [page 89](#) :

- EQ Adjust** – Ajustez manuellement l'équilibre des fréquences de votre système d'enceintes lors de l'écoute des tonalités de test (consultez la section [Réglage de l'égaliseur du calibrage acoustique](#) à la [page 89](#)).
- EQ Professional** – Calibrez votre système sur la base du son direct provenant des enceintes et réalisez les réglages détaillés en fonction des caractéristiques de la réverbération de votre pièce (consultez la section [Égalisation du calibrage acoustique professionnel](#) à la [page 89](#)).

Réglage précis du niveau de canal

- Réglage par défaut : **0.0dB** (tous les canaux)

Vous pouvez obtenir un son surround de meilleure qualité en ajustant correctement l'équilibre général de votre système d'enceintes. Vous pouvez ajuster le niveau du signal de chaque enceinte par incréments de 0,5 dB. Le réglage suivant peut vous permettre d'effectuer des ajustements précis, impossibles à obtenir en suivant la procédure [Configuration manuelle des enceintes](#) à la [page 94](#).

1 Sélectionnez 'Fine Channel Level' sur le menu de configuration Manual MCACC.

Le volume augmente pour atteindre le niveau de référence 0.0 dB.

2 Ajustez le niveau du canal gauche.

Il représente le niveau d'enceinte de référence. Mieux vaut donc régler ce niveau à plus ou moins **0.0dB** afin d'avoir une marge confortable pour ajuster le niveau des autres enceintes.

- Après avoir appuyé sur **ENTER**, des tonalités de test sont générées.

3 Sélectionnez tour à tour chaque canal et ajustez les niveaux (+/-12,0 dB) si besoin.

Utilisez **←/→** pour régler le volume de l'enceinte sélectionnée pour qu'il corresponde à celui de l'enceinte de référence. Lorsque les deux tonalités semblent afficher le même volume, appuyez sur **↓** pour confirmer et passer au canal suivant.

- À des fins de comparaison, l'enceinte de référence change en fonction de l'enceinte sélectionnée.
- Si vous souhaitez revenir en arrière pour ajuster un canal, utilisez **↑/↓** pour le sélectionner.

4 Lorsque vous avez terminé, appuyez sur RETURN.

Vous revenez alors au menu de configuration **Manual MCACC**.

Distance précise des enceintes

- Réglage par défaut : **3.00m** (toutes les enceintes)

Pour que le son de votre système affiche une belle profondeur et une séparation idéale, il convient d'ajouter un léger retard à certaines enceintes de sorte que tous les sons atteignent la position d'écoute en même temps.

Vous pouvez ajuster la distance de chaque enceinte par incréments de 1 cm. Le réglage suivant peut vous permettre d'effectuer des ajustements précis, impossibles à obtenir en suivant la procédure [Configuration manuelle des enceintes](#) à la [page 94](#).

1 Sélectionnez 'Fine SP Distance' sur le menu de configuration Manual MCACC.

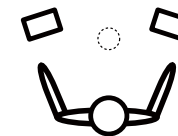
2 Ajustez la distance du canal gauche à partir de la position d'écoute.

3 Sélectionnez tour à tour chaque canal et ajustez la distance si besoin.

Utilisez **←/→** pour régler la distance de l'enceinte sélectionnée pour qu'elle corresponde à celle de l'enceinte de référence.

Écoutez le canal de référence et utilisez-le pour mesurer le canal cible. À partir de la position d'écoute, faites face aux deux enceintes, les bras tendus vers chaque enceinte. Essayez de régler les deux tonalités pour qu'elles atteignent en même temps un point légèrement devant vous, situé entre vos bras.

- Si vous n'y parvenez pas en ajustant le réglage de la distance, essayez de modifier très légèrement l'orientation de vos enceintes.
- La tonalité de test du caisson de grave est différente de celle des autres canaux. Réglez-la de sorte que le son du caisson de grave puisse être entendu distinctement. Il faut savoir que, lorsque vous réglez le caisson de grave, selon la réponse des graves de vos enceintes le changement peut être à peine perceptible, que le son soit augmenté ou diminué, et même lorsque la position des enceintes est changée. Notez qu'il peut être difficile de comparer cette tonalité avec les autres enceintes présentes dans votre configuration (cela dépend de la réponse en basse fréquence de l'enceinte de référence).



Lorsque les réglages du retard semblent correspondre, appuyez sur **↓** pour confirmer et passer au canal suivant.

- À des fins de comparaison, l'enceinte de référence change en fonction de l'enceinte sélectionnée.
- Si vous souhaitez revenir en arrière pour ajuster un canal, utilisez **↑/↓** pour le sélectionner.

4 Lorsque vous avez terminé, appuyez sur RETURN.

Vous revenez alors au menu de configuration **Manual MCACC**.



Ondes stationnaires

- Réglage par défaut : **ON/ATT 0.0dB** (tous les filtres)

Les ondes stationnaires acoustiques apparaissent lorsque, dans certaines situations, les ondes sonores provenant de votre système d'enceintes résonnent avec les ondes sonores se réfléchissant contre les murs de votre zone d'écoute. Ceci peut avoir un effet négatif sur le son global, spécialement dans certaines basses fréquences. En fonction de la position de l'enceinte, de votre position d'écoute, et enfin de la forme de votre pièce, le son produit est 'explosif' et excessivement résonnant. Le contrôle des ondes stationnaires utilise des filtres pour réduire l'effet des sons trop résonnants dans la zone d'écoute. Au cours de la lecture d'une source, vous pouvez personnaliser les filtres permettant le contrôle des ondes stationnaires pour chacun de vos pré-réglages MCACC.

- Les réglages du filtre de contrôle des ondes stationnaires ne peuvent pas être modifiés pendant la lecture de sources avec la connexion HDMI.

1 Sélectionnez 'Standing Wave' sur le menu de configuration Manual MCACC.

2 Ajustez les paramètres de contrôle des ondes stationnaires.

- **Filter Channel** – Sélectionnez le canal auquel vous appliquerez le(s) filtre(s) : **MAIN** (tous sauf le canal central et le caisson de grave), **Center** ou **SW** (caisson de grave).
- **TRIM** (disponible uniquement si le canal du filtre ci-dessus est **SW**) – Ajustez le niveau du canal du caisson de grave (pour compenser la différence dans le post-filtre de sortie).
- **Freq / Q / ATT** – Ce sont les paramètres du filtre : **Freq** représente la fréquence visée et **Q**, la bande passante (plus Q est élevé, plus la bande passante ou la portée est restreinte) de l'atténuation (**ATT** représente la réduction de la fréquence visée).

3 Lorsque vous avez terminé, appuyez sur RETURN.

Vous revenez alors au menu de configuration **Manual MCACC**.

Réglage de l'égaliseur du calibrage acoustique

- Réglage par défaut : **ON/0.0dB** (tous les canaux/toutes les bandes)

L'égaliseur du calibrage acoustique est un sorte de correcteur visant à adapter les enceintes (sauf le caisson de grave) à la pièce d'écoute. Il fonctionne en mesurant les caractéristiques acoustiques de la pièce et en neutralisant les caractéristiques ambiantes pouvant colorer la source d'origine (en établissant une courbe 'plate'). Si le réglage proposé dans la section [Obtention automatique d'un réglage sonore optimal \(Full Auto MCACC\)](#) à la [page 41](#) ou [MCACC automatique \(Expert\)](#) à la [page 86](#) ne vous satisfait pas, vous pouvez également ajuster manuellement ces paramètres afin d'obtenir un équilibre des fréquences vous convenant.

1 Sélectionnez 'EQ Adjust' sur le menu de configuration Manual MCACC.

2 Sélectionnez le(s) canal(canaux) souhaité(s) et ajustez-les à votre convenance.

Utilisez **↑/↓** pour sélectionner le canal.

Utilisez **←/→** pour sélectionner la fréquence et **↑/↓** pour accentuer ou couper l'égaliseur. Lorsque vous avez terminé, allez au haut de la page et appuyez sur **←** pour revenir à **Ch**, puis utilisez **↑/↓** pour sélectionner le canal.

- L'indicateur **OVER!** s'affiche à l'écran si l'ajustement de la fréquence est trop strict et qu'il risque d'entraîner des déformations. Dans ce cas, baissez le niveau jusqu'à ce que **OVER!** disparaisse de l'écran.

3 Lorsque vous avez terminé, appuyez sur RETURN.

Vous revenez alors au menu de configuration **Manual MCACC**.



Remarque

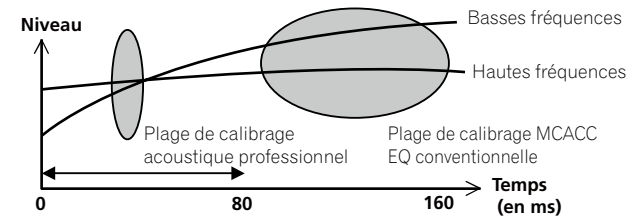
- Une modification trop stricte de la courbe de fréquence d'un canal affecte l'équilibre général. Si l'équilibre des enceintes ne semble pas régulier, vous pouvez augmenter ou réduire les niveaux de canal en utilisant les tonalités de test, grâce à la fonction **TRIM**. Utilisez **←/→** pour sélectionner **TRIM**, puis **↑/↓** pour augmenter ou réduire le niveau de canal pour l'enceinte en cours.

Égalisation du calibrage acoustique professionnel

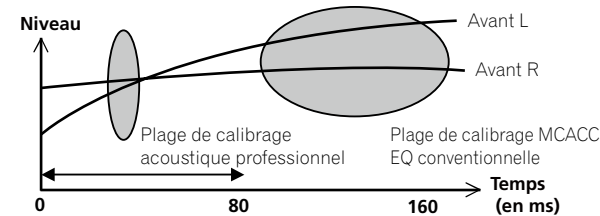
Cette configuration minimise les effets indésirables de la réverbération de la pièce en vous permettant de calibrer votre système sur la base du son direct provenant des enceintes.

L'égalisation du calibrage acoustique professionnel agit efficacement lorsque les graves sont trop réverbérants dans votre salle d'écoute (ils sont 'caverneux'), comme indiqué dans le Type A ci-dessous, ou lorsque différents canaux ont des courbes de réverbération différentes comme dans le Type B.

- **Type A : Réverbération des hautes par rapport aux basses fréquences**



- **Type B : Caractéristiques de la réverbération sur les différents canaux**



Utilisation de l'égaliseur du calibrage acoustique professionnel

1 Sélectionnez 'EQ Professional', puis appuyez sur ENTER.

2 Sélectionnez une option et appuyez sur ENTER.

- **Reverb Measurement** – Utilisez cette option pour mesurer les caractéristiques de la réverbération avant et après le calibrage.
- **Reverb View** – Permet de vérifier les mesures de réverbération réalisées pour des gammes de fréquences spécifiées dans chaque canal.
 - Si la procédure **Reverb View** est effectuée après le [Obtention automatique d'un réglage sonore optimal \(Full Auto MCACC\)](#) à la [page 41](#) ou la **Reverb Measurement**, des différences peuvent apparaître sur le graphique de la réverbération, selon le réglage du contrôle des ondes stationnaires. Lors de la configuration **Auto MCACC**, les réverbérations sont mesurées après le contrôle des ondes stationnaires, de sorte que le graphique des caractéristiques de la réverbération montre les courbes obtenues après l'élimination de l'effet des ondes stationnaires. Par contre, la fonction **Reverb Measurement** mesure les réverbérations sans agir sur les ondes stationnaires, de sorte que le graphique des caractéristiques de la réverbération montre les courbes obtenues sans réduction des ondes stationnaires. Si vous voulez vérifier les caractéristiques de la pièce proprement dite (avec les ondes stationnaires), nous vous conseillons d'utiliser la fonction **Reverb Measurement**.
- **Advanced EQ Setup** – Permet de sélectionner le temps d'ajustement et de calibrage des fréquences, sur la base de la mesure de la réverbération de la zone d'écoute. Notez que l'utilisation de cette configuration pour personnaliser le calibrage du système modifie les réglages effectués à la section [Obtention automatique d'un](#)

[réglage sonore optimal \(Full Auto MCACC\)](#) à la [page 41](#) ou [MCACC automatique \(Expert\)](#) à la [page 86](#) et qu'il n'est pas nécessaire de l'appliquer si ces réglages vous conviennent.

3 Si vous avez sélectionné 'Reverb Measurement', sélectionnez EQ ON ou EQ OFF, puis START.

Les options suivantes déterminent la façon dont les caractéristiques de la réverbération de votre salle d'écoute sont indiquées dans **Reverb View** :

- **EQ OFF** – Vous visualisez les caractéristiques de la réverbération de votre salle d'écoute sans l'égalisation réalisée par ce récepteur (avant calibrage).
- **EQ ON** – Vous visualisez les caractéristiques de la réverbération votre salle d'écoute avec l'égalisation réalisée par ce récepteur (après calibrage). Notez que la courbe de l'égaliseur peut ne pas être entièrement plate du fait des ajustements nécessaires pour votre salle d'écoute.
 - Si vous sélectionnez **EQ ON**, le calibrage correspondant au préréglage MCACC en cours est utilisé. Pour utiliser un autre préréglage MCACC, appuyez sur **MCACC** pour sélectionner la mémoire MCACC souhaitée.
 - Après un calibrage automatique avec **EQ Type : SYMMETRY (Full Auto MCACC, etc.)** le graphique des caractéristiques de la réverbération présumée peut être affiché en sélectionnant **Reverb View**. Pour afficher les caractéristiques de la réverbération réellement mesurée après le calibrage par l'égaliseur, mesurez-les en utilisant le réglage **EQ ON**.

Lorsque la mesure de la réverbération est terminée, vous pouvez sélectionner **Reverb View** pour visualiser les résultats à l'écran. Consultez la section [Graphique de l'égaliseur du calibrage professionnel](#) à la [page 106](#) pour obtenir des informations de dépannage.

4 Si vous avez sélectionné 'Reverb View', vous pouvez vérifier les caractéristiques de la réverbération de chaque canal. Appuyez sur RETURN lorsque vous avez terminé.

Les caractéristiques de la réverbération apparaissent lorsque des mesures **Full Auto MCACC** ou **Reverb Measurement** sont effectuées.

Utilisez **←/→** pour sélectionner le canal, la fréquence et le réglage de calibrage que vous souhaitez vérifier. Utilisez **↑/↓** pour passer de l'un à l'autre entre les trois. Le graphique des caractéristiques de la réverbération avant et après le calibrage acoustique peut être affiché en sélectionnant **Calibration : Before / After**. Notez que l'axe vertical représente les décibels, marqués par incréments de 2 dB.

5 Si 'Advanced EQ Setup' est sélectionné, spécifiez la mémoire MCACC appropriée, puis précisez la durée de calibrage souhaitée, et finalement sélectionnez START.

- Pour spécifier l'endroit où le contenu de la mémoire MCACC doit être sauvegardé, appuyez sur **MCACC** pour sélectionner la mémoire MCACC appropriée.

Sur la base de la mesure de la réverbération ci-dessus, vous pouvez choisir le temps dédié à l'ajustement et au calibrage complets des fréquences. Même si vous pouvez effectuer ce réglage sans mesure de la réverbération, mieux vaut utiliser les résultats des mesures comme référence pour le réglage du temps. Pour un calibrage optimal du système sur la base du son direct provenant des enceintes, nous conseillons d'utiliser le réglage **30-50ms**.

Utilisez **←/→** pour sélectionner le réglage. Utilisez **↑/↓** pour passer de l'un à l'autre. Sélectionnez le réglage parmi les temps suivants (en millisecondes) : **0-20ms, 10-30ms, 20-40ms, 30-50ms, 40-60ms, 50-70ms et 60-80ms**. Ce réglage s'applique à tous les canaux pendant le calibrage.

Lorsque vous avez terminé, sélectionnez **START**. Le calibrage peut prendre 2 à 4 minutes environ. Une fois l'égalisation du calibrage acoustique effectuée, vous avez la possibilité de vérifier les réglages à l'écran.

Vérification des données MCACC

Lors de la procédure de [Obtention automatique d'un réglage sonore optimal \(Full Auto MCACC\)](#) à la [page 41](#), celle de [MCACC automatique \(Expert\)](#) à la [page 86](#) ou après le réglage fin dans [Configuration MCACC manuelle](#) à la [page 88](#), vous pouvez vérifier les réglages obtenus après le calibrage sur l'écran GUI.

1 Appuyez sur **RECEIVER** de la télécommande, puis sur HOME MENU.

Un écran à interface graphique (GUI) apparaît sur votre téléviseur. Utilisez **↑/↓/←/→** et **ENTER** pour naviguer sur les pages et sélectionner les éléments de menu. Appuyez sur **RETURN** pour sortir du menu actuel.

2 Sélectionnez 'MCACC Data Check' sur le Home Menu.

3 Sélectionnez le réglage que vous voulez vérifier.

- **Speaker Setting** – Sert à vérifier les réglages des systèmes d'enceintes. Pour plus d'informations, consultez la section [Réglage des enceintes](#) à la [page 90](#).
- **Channel Level** – Sert à vérifier le niveau sonore des différentes enceintes. Pour plus d'informations, consultez la section [Niveau de canal](#) à la [page 90](#).
- **Speaker Distance** – Sert à vérifier la distance jusqu'aux différentes enceintes. Pour plus d'informations, consultez la section [Distance des enceintes](#) à la [page 91](#).
- **Standing Wave** – Sert à vérifier les réglages du filtrage des ondes stationnaires. Pour plus d'informations, consultez la section [Ondes stationnaires](#) à la [page 91](#).
- **Acoustic Cal EQ** – Sert à vérifier les valeurs du calibrage de la réponse en fréquence de la salle d'écoute. Pour plus d'informations, consultez la section [Égaliseur du calibrage acoustique](#) à la [page 91](#).
- **Group Delay** – Sert à vérifier le retard de groupe des enceintes (avant et après le calibrage). Pour plus d'informations, consultez la section [Retard de groupe](#) à la [page 91](#).

4 Appuyez sur RETURN pour revenir au menu MCACC Data Check, en répétant les étapes 2 et 3 pour vérifier d'autres réglages.

5 Lorsque vous avez terminé, appuyez sur RETURN.

Vous revenez alors au Home Menu.

Réglage des enceintes

Ce paramètre sert à afficher la taille des enceintes et le nombre d'enceintes. Pour plus d'informations, consultez la section [Réglage des enceintes](#) à la [page 95](#).

1 Sélectionnez 'Speaker Setting' sur le menu MCACC Data Check.

2 Sélectionnez le canal que vous voulez vérifier.

Utilisez **↑/↓** pour sélectionner le canal. Le canal correspondant sur le schéma est surligné.

Niveau de canal

Ce paramètre sert à afficher le niveau des différents canaux. Pour plus d'informations, consultez la section [Niveau de canal](#) à la [page 95](#).

1 Sélectionnez 'Channel Level' sur le menu MCACC Data Check.

2 Lorsque 'MCACC' est surligné, utilisez **←/→** pour sélectionner le préréglage MCACC que vous voulez vérifier.

Le niveau des différents canaux spécifié pour le préréglage MCACC sélectionné est indiqué. '---' apparaît pour les canaux sans connexion.



Distance des enceintes

Sert à indiquer la distance entre les différents canaux et la position d'écoute. Pour plus d'informations, consultez la section [Distance des enceintes](#) à la [page 96](#).

- 1 Sélectionnez 'Speaker Distance' sur le menu MCACC Data Check.
- 2 Lorsque 'MCACC' est surligné, utilisez ←/→ pour sélectionner le préréglage MCACC que vous voulez vérifier.

La distance des différents canaux consignés dans le préréglage MCACC sélectionné est indiquée. '---' apparaît pour les canaux sans connexion.

Ondes stationnaires

Sert à afficher les valeurs des réglages effectués sur les ondes stationnaires pour les différentes mémoires MCACC. Pour plus d'informations, consultez la section [Ondes stationnaires](#) à la [page 89](#).

- 1 Sélectionnez 'Standing Wave' sur le menu MCACC Data Check.
- 2 Lorsque 'Filter Channel' est surligné, utilisez ↑/↓ pour sélectionner le canal pour lequel vous voulez vérifier le contrôle des ondes stationnaires.

La valeur de calibrage afférente aux ondes stationnaires obtenue pour le canal sélectionné est indiquée dans le préréglage MCACC sélectionné et son graphique sont affichés.

- 3 Appuyez sur ← pour surligner 'MCACC', puis utilisez ↑/↓ pour sélectionner le préréglage MCACC que vous voulez vérifier.

Égaliseur du calibrage acoustique

Sert à afficher les valeurs de calibrage obtenues pour la réponse en fréquence des différents canaux consignés dans les différents préréglages MCACC. Pour plus d'informations, consultez la section [Réglage de l'égaliseur du calibrage acoustique](#) à la [page 89](#).

- 1 Sélectionnez 'Acoustic Cal EQ' sur le menu MCACC Data Check.
- 2 Lorsque 'Ch' est surligné, utilisez ↑/↓ pour sélectionner le canal.

La valeur de calibrage obtenue pour la réponse en fréquence du canal sélectionné est indiquée dans le préréglage MCACC sélectionné et son graphique sont affichés.

- 3 Appuyez sur ← pour surligner 'MCACC', puis utilisez ↑/↓ pour sélectionner le préréglage MCACC que vous voulez vérifier.

Retard de groupe

Sert à afficher les résultats obtenus lors du calibrage des enceintes pour le retard de groupe. Pour plus d'informations, consultez la section [Amélioration du son avec le contrôle de phase et le contrôle de phase pleine bande](#) à la [page 59](#).

- 1 Sélectionnez 'Group Delay' sur le menu MCACC Data Check.
- 2 Lorsque 'Channel' est surligné, utilisez ←/→ pour sélectionner le canal que vous voulez vérifier.

Le résultat du calibrage du retard de groupe est indiqué pour le canal sélectionné.

Lorsque des mesures ont été effectuées quand **Full Auto MCACC** est sélectionné dans **Advanced MCACC** ou quand **ALL** ou **Full Band Phase Ctrl** est sélectionné après la sélection de **Auto MCACC**, le graphique obtenu avant le calibrage du retard de groupe est également affiché.

Lorsque **After** est sélectionné dans **Calibration**, le retard de groupe obtenu après le calibrage est indiqué. Si l'on compare les résultats obtenus lorsque **Before** est sélectionné et lorsque **After** est sélectionné, on s'aperçoit que dans ce dernier cas la différence de retard est inférieure entre les bandes de fréquences et que le retard de groupe entre les différents canaux est uniforme, ce qui permet de vérifier l'effet du contrôle de phase pleine bande.

No Data s'affiche si le retard de groupe sélectionné n'a pas été mesuré.



Gestion des données

Ce système vous permet de stocker jusqu'à six préréglages MCACC, vous offrant ainsi la possibilité de calibrer votre système pour différentes positions d'écoute (ou différents ajustements de fréquence pour la même position d'écoute). Cela s'avère utile pour changer de réglages en fonction du type de source écoutée et de votre position (par exemple, sur un canapé pour regarder un film ou près du téléviseur pour jouer des jeux vidéo).

Dans ce menu, vous pouvez copier les données d'un préréglage à l'autre, nommer les préréglages pour les identifier plus facilement et supprimer ceux dont vous n'avez plus besoin.

- Vous pouvez mettre cette fonction en œuvre à la section [Obtention automatique d'un réglage sonore optimal \(Full Auto MCACC\)](#) à la [page 41](#) ou [MCACC automatique \(Expert\)](#) à la [page 86](#), selon votre progression.

1 Appuyez sur **RECEIVER** de la télécommande, puis sur **HOME MENU**.

Un écran à interface graphique (GUI) apparaît sur votre téléviseur. Utilisez **↑/↓/←/→** et **ENTER** pour naviguer sur les pages et sélectionner les éléments de menu. Appuyez sur **RETURN** pour sortir du menu actuel.

2 Sélectionnez 'Data Management' sur le Home Menu.

3 Sélectionnez le réglage que vous souhaitez ajuster.

- **Memory Rename** – Nommez vos préréglages MCACC pour les identifier facilement (consultez la section [Renommer les préréglages MCACC](#) à la [page 92](#)).
- **MCACC Memory Copy** – Copiez les réglages d'un préréglage MCACC vers un autre (consultez la section [Copie des données de préréglage MCACC](#) à la [page 92](#)).
- **MCACC Memory Clear** – Supprimez les préréglages MCACC inutiles (consultez la section [Suppression des préréglages MCACC](#) à la [page 92](#)).

Renommer les préréglages MCACC

Si vous utilisez plusieurs préréglages MCACC, il se peut que vous souhaitiez les renommer pour les identifier plus facilement.

1 Sélectionnez 'Memory Rename' sur le menu de configuration Data Management.

2 Sélectionnez le préréglage MCACC à renommer, puis choisissez un nom de préréglage approprié.

Utilisez **↑/↓** pour sélectionner le préréglage, puis **←/→** pour sélectionner un nom de préréglage.

3 Répétez l'opération pour chaque préréglage MCACC à renommer, puis appuyez sur **RETURN** lorsque vous avez terminé.

Vous revenez alors au menu de configuration **Data Management**.

Copie des données de préréglage MCACC

Si vous souhaitez ajuster manuellement l'égaliseur du calibrage acoustique (consultez la section [Configuration MCACC manuelle](#) à la [page 88](#)), nous vous conseillons de copier vos réglages actuels vers un préréglage MCACC non utilisé. Vous obtenez alors un point de référence d'où partir, au lieu d'une courbe d'égalisation plate.

- Réglages effectués à la section [Obtention automatique d'un réglage sonore optimal \(Full Auto MCACC\)](#) à la [page 41](#) ou [MCACC automatique \(Expert\)](#) à la [page 86](#).

1 Sélectionnez 'MCACC Memory Copy' sur le menu de configuration Data Management.

2 Sélectionnez le réglage que vous souhaitez copier.

- **All Data** – Copie tous les réglages de la mémoire de préréglage MCACC sélectionnée.
- **Level & Distance** – Copie seulement les réglages de niveaux des canaux et de distances des enceintes de la mémoire de préréglage MCACC sélectionnée.

3 Sélectionnez le préréglage MCACC dont vous allez copier les réglages 'From', puis précisez où vous souhaitez les copier ('To').

Assurez-vous de ne pas effacer et remplacer un préréglage MCACC en cours d'utilisation (annulation impossible).

4 Sélectionnez 'OK' pour confirmer la copie des réglages.

Lorsque **MCACC Memory Copy?** est affiché, sélectionnez **YES**. Si **NO** est sélectionné, les réglages ne sont pas copiés.

Completed! s'affiche sur l'écran GUI pour confirmer la copie du préréglage MCACC. Puis vous revenez automatiquement au menu de configuration **Data Management**.

Suppression des préréglages MCACC

Si vous n'utilisez plus l'un des préréglages MCACC enregistrés en mémoire, vous pouvez supprimer les réglages de ce préréglage.

1 Sélectionnez 'MCACC Memory Clear' sur le menu de configuration Data Management.

2 Sélectionnez le préréglage MCACC que vous voulez supprimer.

Assurez-vous de ne pas supprimer un préréglage MCACC en cours d'utilisation (annulation impossible).

3 Sélectionnez 'OK' pour confirmer la suppression du préréglage.

Lorsque **MCACC Memory Clear?** est affiché, sélectionnez **YES**. Si **NO** est sélectionné, le préréglage n'est pas supprimé.

Completed! s'affiche sur l'écran GUI pour confirmer la suppression du préréglage MCACC, puis vous revenez automatiquement au menu de configuration **Data Management**.



Menus de configuration du système et d'autres configurations

Réglages du récepteur depuis le menu de Configuration du système	94
Configuration manuelle des enceintes	94
Menu de configuration du réseau.....	97
Vérification des informations concernant le réseau.....	98
Menu Autre configuration.....	98
Configuration MHL.....	101



Réglages du récepteur depuis le menu de Configuration du système

La section suivante décrit les changements manuels des réglages d'enceintes ainsi que d'autres réglages (sélection de l'entrée, sélection de la langue de l'affichage sur écran, etc.).

1 Appuyez sur **RECEIVER** pour allumer le récepteur et votre téléviseur.

Assurez-vous que l'entrée vidéo du téléviseur est réglée sur ce récepteur.

2 Appuyez sur **RECEIVER** de la télécommande, puis sur **HOME MENU**.

Un écran à interface graphique (GUI) apparaît sur votre téléviseur. Utilisez **↑/↓/←/→** et **ENTER** pour naviguer sur les pages et sélectionner les éléments de menu. Appuyez sur **RETURN** pour sortir du menu actuel.

- Appuyez sur **HOME MENU** à n'importe quel moment pour dégager la page **Home Menu**.

3 Sélectionnez 'System Setup' dans le Home Menu, puis appuyez sur **ENTER**.

4 Sélectionnez le réglage que vous souhaitez ajuster.

- **Manual SP Setup** – Permet de spécifier le type de liaison appliqué aux bornes surround arrière ainsi que la taille, le nombre, la distance et l'équilibre général des enceintes raccordées (consultez la section [Configuration manuelle des enceintes](#) à la [page 94](#)).
- **Input Setup** – Permet de spécifier les composants raccordés aux entrées numériques, HDMI et vidéo à composantes (consultez la section [Le menu Input Setup](#) à la [page 43](#)).
- **OSD Language** – Permet de changer la langue de l'affichage sur l'écran GUI (consultez la section [Changement de la langue de l'affichage sur écran \(OSD Language\)](#) à la [page 41](#)).
- **Network Setup** – Permet d'effectuer la configuration nécessaire pour raccorder cet appareil au réseau (consultez la section [Menu de configuration du réseau](#) à la [page 97](#)).
- **HDMI Setup** – Permet de synchroniser ce récepteur et votre composant Pioneer compatible avec la **Control** par l'HDMI ([page 65](#)).
- **Other Setup** – Permet de personnaliser les réglages selon la façon dont vous voulez utiliser votre récepteur (consultez la section [Menu Autre configuration](#) à la [page 98](#)).
- **MHL Setup** – Change les réglages relatifs au MHL (consultez la section [Configuration MHL](#) à la [page 101](#)).

Configuration manuelle des enceintes

Ce récepteur permet d'effectuer des réglages précis pour optimiser l'impact du son surround. Ces réglages ne doivent être effectués qu'une seule fois (sauf si vous souhaitez modifier l'emplacement de votre système d'enceintes actuel ou ajouter de nouvelles enceintes).

Ils vous permettent de personnaliser votre système, mais vous n'êtes pas obligé de les appliquer si vous êtes satisfait des réglages effectués à la section [Obtention automatique d'un réglage sonore optimal \(Full Auto MCACC\)](#) à la [page 41](#).



ATTENTION

- Les tonalités de test utilisées pour **Manual SP Setup** sont générées à un volume élevé.

1 Sélectionnez 'Manual SP Setup', puis appuyez sur **ENTER**.

Consultez la section [Réglages du récepteur depuis le menu de Configuration du système](#) à la [page 94](#) si vous n'avez pas encore atteint cet écran.

2 Sélectionnez le réglage que vous souhaitez ajuster.

Si vous effectuez cette opération pour la première fois, il se peut que vous préférerez ajuster ces réglages dans l'ordre :

- **Speaker System** – Indique de quelle façon vous utilisez les bornes d'enceintes surround arrière et les bornes d'enceintes B ([page 94](#)).
- **Speaker Setting** – Permet de préciser la taille et le nombre d'enceintes raccordées ([page 95](#)).

- **Channel Level** – Permet d'ajuster l'équilibre général de votre système d'enceintes ([page 95](#)).
- **Speaker Distance** – Permet de préciser la distance de vos enceintes par rapport à la position d'écoute ([page 96](#)).
- **X-Curve** – Permet d'ajuster l'équilibre tonal de votre système d'enceintes pour les bandes sonores de films ([page 96](#)).
- **THX Audio Setting** – Permet de préciser si vous utilisez une configuration d'enceintes THX ([page 96](#)).

3 Effectuez les ajustements nécessaires pour chaque réglage, en appuyant sur **RETURN** pour confirmer après chaque écran.

Réglage du système d'enceintes

- Réglage par défaut : **9.1ch FH/FW**

Les bornes d'enceintes de ce récepteur peuvent être utilisées de différentes façons. Outre une configuration home cinéma classique, où elles sont utilisées pour les enceintes avant en position haute ou en position large, ces bornes peuvent être utilisées pour la double amplification des enceintes ou pour un système d'enceintes indépendant dans une autre pièce.

1 Sélectionnez 'Speaker System' sur le menu **Manual SP Setup**.

Consultez la section [Réglages du récepteur depuis le menu de Configuration du système](#) à la [page 94](#) si vous n'avez pas encore atteint cet écran.

2 Sélectionnez le système d'enceintes.

- **9.1ch FH/FW** – Sélectionnez ce réglage pour une utilisation home cinéma classique avec les enceintes avant en position haute et en position large de votre configuration principale (système d'enceintes A).
- **7.1ch + Speaker B** – Sélectionnez ce réglage pour utiliser les bornes d'enceinte B afin d'écouter en stéréo dans une autre pièce (consultez la section [Commutation du bornes d'enceintes](#) à la [page 74](#)).
- **7.1ch Front Bi-Amp** – Sélectionnez ce réglage si vous réalisez une double amplification des enceintes avant (consultez la section [Double amplification des enceintes](#) à la [page 22](#)).
- **7.1ch + ZONE 2** – Sélectionnez ce réglage pour utiliser les bornes d'enceintes avant large pour écouter le son dans une autre zone (consultez la section [Utilisation des commandes MULTI-ZONE](#) à la [page 75](#)).
- **7.1ch FH/FW + ZONE 2** – Sélectionnez ce réglage pour utiliser les bornes d'enceintes surround arrière pour écouter le son dans une autre zone (consultez la section [Utilisation des commandes MULTI-ZONE](#) à la [page 75](#)).
- **5.1ch Bi-Amp + ZONE 2** – Sélectionnez ce réglage pour utiliser les bornes d'enceintes surround arrière pour écouter le son d'un système indépendant dans une autre zone avec les enceintes avant bi-amplifiées (consultez la section [Double amplification des enceintes](#) à la [page 22](#)).
- **5.1ch + ZONE 2+3** – Sélectionnez ce réglage pour utiliser les bornes d'enceintes surround arrière (ZONE 2) et avant large (ZONE 3) pour écouter le son de systèmes indépendants dans une autre zone (consultez la section [Utilisation des commandes MULTI-ZONE](#) à la [page 75](#)).

3 Si vous avez sélectionné **9.1ch FH/FW**, **7.1ch + Speaker B**, **7.1ch Front Bi-Amp** ou **7.1ch + ZONE 2** à l'étape 2, sélectionnez l'emplacement des enceintes surround.

Dans un système surround à 7.1 canaux dont les enceintes surround sont placées directement sur les côtés de la position d'écoute, le son surround des sources comportant 5.1 canaux sont restituées par les côtés. Cette fonction mélange le son des enceintes surround avec le son des enceintes surround arrière de sorte que le son surround est restitué en diagonale, de l'avant à l'arrière, comme il devrait l'être normalement. Selon les positions des enceintes et la source sonore, il ne sera pas toujours possible d'obtenir de bons résultats. Si c'est le cas, réglez la fonction sur **ON SIDE** ou **IN REAR**.

- **ON SIDE** – Sélectionnez ce réglage lorsque les enceintes surround juste à votre gauche et droite.
- **IN REAR** – Sélectionnez ce réglage lorsque les enceintes surround sont en diagonale derrière vous.

4 Lorsque 'Setting Change?' est affiché, sélectionnez **Yes**.

Si **No** est sélectionné, le réglage ne change pas.

Vous revenez alors au menu **Manual SP Setup**.



Réglage des enceintes

Utilisez ce réglage pour préciser la configuration de vos enceintes (taille, nombre d'enceintes et fréquence de transition). Assurez-vous que les réglages effectués à la section [Obtention automatique d'un réglage sonore optimal \(Full Auto MCACC\)](#) à la [page 41](#) sont corrects. Notez que ce réglage s'applique à tous les préréglages MCACC et qu'il ne peut être configuré indépendamment.

- Si vous utilisez une configuration d'enceintes THX, réglez toutes les enceintes sur **SMALL**.

1 Sélectionnez 'Speaker Setting' sur le menu Manual SP Setup.

2 Choisissez le groupe d'enceintes que vous souhaitez régler, puis sélectionnez une taille d'enceinte.

Utilisez **←/→** pour sélectionner la taille (et le nombre) des enceintes suivantes :

- **Front** – Sélectionnez **LARGE** si vos enceintes avant reproduisent fidèlement les basses fréquences ou si vous n'avez pas raccordé de caisson de grave. Sélectionnez **SMALL** pour envoyer les basses fréquences au caisson de grave.
- **Center** – Sélectionnez **LARGE** si votre enceinte centrale reproduit fidèlement les basses fréquences ou **SMALL** pour envoyer les basses fréquences aux autres enceintes ou au caisson de grave. Si vous n'avez pas raccordé d'enceinte centrale, choisissez **NO** (le canal central est envoyé aux enceintes avant).
- **FH** – Sélectionnez **LARGE** si vos enceintes avant en position haute reproduisent bien les basses fréquences, ou **SMALL** pour envoyer les basses fréquences aux autres enceintes ou au caisson de grave. Si vous n'avez pas raccordé d'enceintes avant en position haute, sélectionnez **NO** (le canal avant haut est envoyé aux enceintes avant).
 - Vous ne pouvez ajuster ce paramètre que lorsque **Speaker System** est réglé sur **9.1ch FH/FW**, **7.1ch + Speaker B** ou **7.1ch FH/FW + ZONE 2**.
 - Si les enceintes surround sont réglées sur **NO**, ce paramètre se réglera automatiquement sur **NO**.
- **FW** – Sélectionnez **LARGE** si vos enceintes avant en position large reproduisent bien les basses fréquences, ou **SMALL** pour envoyer les basses fréquences aux autres enceintes ou au caisson de grave. Si vous n'avez pas raccordé d'enceintes avant en position large, sélectionnez **NO** (le canal avant large est envoyé aux enceintes avant).
 - Vous ne pouvez ajuster ce paramètre que lorsque **Speaker System** est réglé sur **9.1ch FH/FW** ou **7.1ch FH/FW + ZONE 2**.
 - Si les enceintes surround sont réglées sur **NO**, ce paramètre se réglera automatiquement sur **NO**.
- **Surr** – Sélectionnez **LARGE** si vos enceintes surround reproduisent fidèlement les basses fréquences. Sélectionnez **SMALL** pour envoyer les basses fréquences aux autres enceintes ou au caisson de grave. Si vous n'avez pas raccordé d'enceintes surround, choisissez **NO** (le son des canaux surround est envoyé aux enceintes avant ou à un caisson de grave).
- **SB** – Sélectionnez le nombre d'enceintes surround arrière dont vous disposez (une, deux ou aucune). Sélectionnez **LARGEx2** ou **LARGEx1** si vos enceintes surround arrière reproduisent bien les basses fréquences. Sélectionnez **SMALLx2** ou **SMALLx1** pour envoyer les basses fréquences aux autres enceintes ou au caisson de grave. Si vous n'avez pas raccordé d'enceintes surround arrière, choisissez **NO**.
 - Vous ne pouvez ajuster ce paramètre que lorsque **Speaker System** est réglé sur **9.1ch FH/FW**, **7.1ch + Speaker B**, **7.1ch Front Bi-Amp** ou **7.1ch + ZONE 2**.
 - Si les enceintes surround sont réglées sur **NO**, les enceintes surround arrière se règlent automatiquement sur **NO**.
- **SW** – Les signaux LFE et les basses fréquences des canaux réglés sur **SMALL** sont restitués par le caisson de grave lorsque **YES** est sélectionné. Choisissez le réglage **PLUS** si vous souhaitez que le caisson de grave restitue les basses en permanence ou si vous souhaitez des basses plus profondes (les basses fréquences normalement émises par les enceintes avant et centrale sont également acheminées vers le caisson de grave). Si vous n'avez pas raccordé de caisson de grave, choisissez **NO** (les basses fréquences sont restituées par d'autres enceintes).
 - Si vous avez un caisson de grave et que vous aimez que les basses ressortent, il peut paraître logique de sélectionner **LARGE** pour vos enceintes avant et **PLUS** pour le caisson de grave. Toutefois, ce choix peut

ne pas donner des résultats optimaux. En fonction de la position des enceintes dans la pièce, vous pouvez en effet constater une diminution des basses à cause de l'annulation de basses fréquences. Dans ce cas, essayez de modifier la position ou l'orientation des enceintes. Si les résultats ne vous satisfont pas, écoutez la réponse aux basses en réglant sur **PLUS** et **YES** ou en réglant alternativement les enceintes avant sur **LARGE** et **SMALL**, et laissez-vous guider par votre ouïe. Si vous rencontrez des difficultés, l'option la plus simple consiste à envoyer toutes les basses au caisson de grave en sélectionnant **SMALL** pour les enceintes avant.

Si vous sélectionnez **NO** pour le caisson de grave, les enceintes avant se régleront automatiquement sur **LARGE**. De plus, si les enceintes avant sont réglées sur **SMALL**, les enceintes centrale, surround, surround arrière et avant en position haute et en position large ne peuvent pas être réglées sur **LARGE**. Dans ce cas, toutes les basses fréquences sont envoyées au caisson de grave.

3 Sélectionnez 'X. OVER' et réglez la fréquence de transition.

Les fréquences inférieures au point de transition sont envoyées au caisson de grave (ou aux enceintes **LARGE**).

- Ce réglage détermine la fréquence de transition entre les basses restituées par les enceintes réglées sur **LARGE**, ou par le caisson de grave, et les basses restituées par les enceintes réglées sur **SMALL**. Il détermine également la fréquence de transition pour les basses du canal LFE.
- Avec la configuration **Full Auto MCACC** ou la configuration **Auto MCACC (ALL ou Speaker Setting)**, ce réglage n'est pas appliqué et la fréquence de transition est spécifié automatiquement. La fréquence de transition est une fréquence qui se règle de manière à offrir un son optimal compte tenu de la capacité des enceintes à restituer les basses et des caractéristiques auditives de l'homme.
- Si vous utilisez une configuration d'enceintes THX, la fréquence de transition doit être réglée sur **80Hz**.

4 Lorsque vous avez terminé, appuyez sur RETURN.

Vous revenez alors au menu **Manual SP Setup**.

Niveau de canal

En utilisant les réglages du niveau de canal, vous pouvez ajuster l'équilibre général de votre système d'enceintes, facteur essentiel à la configuration d'un système home cinéma.

1 Sélectionnez 'Channel Level' sur le menu Manual SP Setup.

Les tonalités d'essai sont émises.

2 Ajustez le niveau de chaque canal en utilisant **←/→**.

Utilisez **↑/↓** pour commuter les enceintes.

Ajustez le niveau de chaque enceinte lorsque la tonalité de test est émise.

- Si vous utilisez un indicateur de pression sonore (SPL), effectuez les mesures depuis votre position d'écoute principale et ajustez le niveau de chaque enceinte à 75 dB SPL (Pondération C/lent).

3 Lorsque vous avez terminé, appuyez sur RETURN.

Vous revenez alors au menu **Manual SP Setup**.



Remarque

- Vous pouvez changer les niveaux des canaux en appuyant sur **RECEIVER** pour sélectionner le mode de fonctionnement du récepteur, puis sur **CH LEVEL**, et en utilisant **←/→** de la télécommande.



Distance des enceintes

Pour que votre système affiche une belle profondeur et une séparation idéale, vous devez préciser la distance séparant les enceintes et votre position d'écoute. Le récepteur peut alors ajouter le retard nécessaire pour obtenir un son surround correct.

1 Sélectionnez 'Speaker Distance' sur le menu Manual SP Setup.

2 Ajustez la distance de chaque enceinte en utilisant ←/→.

Vous pouvez ajuster la distance de chaque enceinte par incréments de 0,01 m.

3 Lorsque vous avez terminé, appuyez sur RETURN.

Vous revenez alors au menu **Manual SP Setup**.



Remarque

- Pour un son surround de qualité, assurez-vous que les enceintes surround arrière se trouvent à la même distance de la position d'écoute.

Courbe X

La plupart des bandes sonores mixées pour le cinéma sont trop aiguës lorsqu'elles sont émises dans de grandes pièces. Le réglage de la courbe X agit comme une nouvelle égalisation pour l'écoute sur un système home cinéma : il restaure l'équilibre tonal des bandes sonores de films.

Bien que le principe soit le même, la courbe X ne s'applique pas lors de l'utilisation des modes surround Home THX, Pure Direct ou Optimum.

1 Sélectionnez 'X-Curve' sur le menu Manual SP Setup.

2 Choisissez le réglage de courbe X souhaité.

Utilisez ←/→ pour ajuster le réglage. La courbe X est définie comme une ligne oblique descendante en décibels par octave, débutant à 2 kHz. Au fur et à mesure que la ligne oblique monte, le son perd en aigus (jusqu'à **-3.0dB/oct** au maximum). Utilisez les lignes directrices suivantes pour régler la courbe X en fonction de la taille de votre pièce :

Taille de la pièce (m ²)	≤36	≤48	≤60	≤72	≤300	≤1000
Courbe X (dB/oct)	-0.5	-1.0	-1.5	-2.0	-2.5	-3.0

- Si vous sélectionnez **OFF**, la courbe des fréquences est plate et la courbe X reste sans effet.

3 Lorsque vous avez terminé, appuyez sur RETURN.

Réglage audio THX

Ce menu permet à l'utilisateur d'ajuster diverses caractéristiques du THX, comme Loudness Plus, SBch processing, THX Select2 Subwoofer (marche/arrêt) et Boundary Gain Control. Veuillez vous reporter à [page 113](#) pour de plus amples informations sur ces caractéristiques du THX.

1 Sélectionnez 'THX Audio Setting' sur le menu Manual SP Setup.

2 Sélectionnez soit ON soit OFF pour le paramètre THX Loudness Plus.

3 Précisez si le traitement SBch Processing doit être AUTO ou MANUAL.

- **AUTO** – Lorsque des enceintes surround arrière sont raccordées, les signaux Dolby Digital EX présents dans les signaux audio entrant sont automatiquement détectés et le mode surround THX approprié appliqué.
- **MANUAL** – Que les signaux audio entrant contiennent ou non des signaux pour le canal surround arrière, le mode surround THX approprié peut être sélectionné.

4 Précisez si votre caisson de grave est certifié Select2 ou non.

Si votre caisson de grave n'est pas certifié THX Select2, mais si vous voulez toujours corriger le gain, sélectionnez **YES** ici, mais l'effet risque de ne pas être audible.

5 Sélectionnez soit ON soit OFF pour le paramètre Boundary Gain Compensation.

6 Lorsque vous avez terminé, appuyez sur RETURN.

Vous revenez alors au menu **Manual SP Setup**.



Menu de configuration du réseau

Effectuez les réglages nécessaires pour connecter le récepteur à Internet et utiliser les fonctions réseau.

1 Appuyez sur **RECEIVER** de la télécommande, puis sur **HOME MENU**.

Un écran à interface graphique (GUI) apparaît sur votre téléviseur. Utilisez **↑/↓/←/→** et **ENTER** pour naviguer sur les pages et sélectionner les éléments de menu. Appuyez sur **RETURN** pour sortir du menu actuel.

2 Sélectionnez 'System Setup' sur le Home Menu.

3 Sélectionnez 'Network Setup' sur le menu System Setup.

4 Sélectionnez le réglage que vous souhaitez ajuster.

Si vous effectuez cette opération pour la première fois, il se peut que vous préfériez ajuster ces réglages dans l'ordre :

- **IP Address, Proxy** – Permet de préciser l'adresse IP/le Proxy de ce récepteur (page 97).
- **Network Standby** – Permet d'utiliser la fonction AVNavigator même lorsque le récepteur est en veille (page 97).
- **Friendly Name** – Le nom du récepteur indiqué sur l'ordinateur ou le dispositif connecté au réseau peut être changé (page 97).
- **Parental Lock** – Restreint l'emploi des fonctions réseau (page 98).
- **Port Number Setting** – Précise les numéros des ports recevant les signaux de la Commande IP (page 98).

Réglage d'adresse IP/Proxy

Si le routeur relié à la prise LAN de ce récepteur est un routeur à large bande (avec serveur DHCP), mettez simplement la fonction du serveur DHCP en service, et le paramétrage manuel du réseau sera superflu. Vous devez paramétrer le réseau de la façon suivante seulement si le récepteur est connecté à un routeur à large bande sans serveur DHCP. Avant de paramétrer le réseau, demandez conseil à votre fournisseur Internet ou à votre gestionnaire de réseau qui vous indiquera les réglages nécessaires. Il est conseillé de se référer aussi au mode d'emploi fourni avec le composant en réseau.

- Si vous changez les réglages réseau sans serveur DHCP, effectuez les changements correspondants dans les réglages réseau de ce récepteur.

IP Address

L'adresse IP saisie doit correspondre aux définitions suivantes. Si l'adresse IP ne correspond à ces définitions, vous ne pourrez pas lire les fichiers audio enregistrés sur les composants du réseau ni écouter les stations radio Internet.

Classe A : 10.0.0.1 à 10.255.255.254

Classe B : 172.16.0.1 à 172.31.255.254

Classe C : 192.168.0.1 à 192.168.255.254

Subnet Mask

Si le modem xDSL ou l'adaptateur de terminal est directement relié à ce récepteur, désignez le masque de sous-réseau fourni par courrier par votre fournisseur Internet. Dans la plupart des cas, il faut saisir 255.255.255.0.

Default Gateway

Si une passerelle (routeur) est reliée à ce récepteur, désignez l'adresse IP correspondante.

Primary DNS Server/Secondary DNS Server

Si une seule adresse DNS vous a été fournie par courrier par votre fournisseur Internet, saisissez-la dans le champ '**Primary DNS Server**'. Si plus de deux adresses de serveur DNS sont indiquées, saisissez '**Secondary DNS Server**' dans l'autre champ d'adresse de serveur DNS.

Proxy Hostname/Proxy Port

Ce réglage est nécessaire si vous raccordez ce récepteur à Internet par un serveur proxy. Saisissez l'adresse IP de votre serveur proxy dans le champ '**Proxy Hostname**'. Saisissez aussi le numéro de port de votre serveur proxy dans le champ '**Proxy Port**'.

1 Sélectionnez 'IP Address, Proxy' sur le menu Network Setup.

2 Sélectionnez le réglage DHCP souhaité.

Lorsque vous sélectionnez **ON**, le réseau est automatiquement paramétré, et vous n'avez pas besoin d'effectuer l'étape 3. Passez à l'étape 4.

Si il n'y a pas de serveur DHCP sur le réseau et si vous sélectionnez **ON**, ce récepteur utilisera la fonction IP Auto pour déterminer automatiquement l'adresse IP.

- L'adresse IP déterminée par la fonction IP Auto est 169.254.X.X. Vous ne pouvez pas écouter de station radio Internet si l'adresse IP est déterminée par la fonction IP Auto.

3 Saisissez les IP Address, Subnet Mask, Default Gateway, Primary DNS Server et Secondary DNS Server.

Appuyez sur **↑/↓** pour sélectionner un numéro et sur **←/→** pour déplacer le curseur.

4 Sélectionnez 'OFF' ou 'ON' pour le réglage Enable Proxy Server pour désactiver ou activer le serveur proxy.

Si vous sélectionnez '**OFF**', passez à l'étape 7. Si vous sélectionnez '**ON**' par contre, passez à l'étape 5.

5 Désignez l'adresse de votre serveur proxy ou le nom de domaine.

Utilisez **↑/↓** pour sélectionner un caractère, **←/→** pour spécifier la position et **ENTER** pour valider votre sélection.

6 Désignez le numéro de port de votre serveur proxy.

Utilisez **↑/↓** pour sélectionner un caractère, **←/→** pour spécifier la position et **ENTER** pour valider votre sélection.

7 Sélectionnez 'OK' pour valider le réglage de l'adresse IP/Proxy.

Veille réseau

Ce réglage permet d'utiliser la fonction AVNavigator pour contrôler le récepteur depuis un ordinateur raccordé au même réseau LAN que le récepteur même lorsque celui-ci est en veille.

1 Sélectionnez 'Network Standby' sur le menu Network Setup.

2 Précisez si le traitement Network Standby doit être ON ou OFF.

- **ON** – Permet d'utiliser la fonction AVNavigator même lorsque le récepteur est en veille.
- **OFF** – La fonction AVNavigator ne peut pas être utilisée lorsque le récepteur est en veille (Ceci permet de réduire la consommation en veille).

Surnom

1 Sélectionnez 'Friendly Name' sur le menu Network Setup.

2 Sélectionnez 'Edit Name', puis 'Rename'.

Si, après avoir changé le nom, vous voulez rétablir le nom par défaut, sélectionnez **Default**.

3 Saisissez le nom souhaité.

Utilisez **↑/↓** pour sélectionner un caractère, **←/→** pour spécifier la position et **ENTER** pour valider votre sélection.



Verrouillage parental

Vous pouvez restreindre l'usage des services Internet. Pour ce faire vous devez spécifier un mot de passe.

- En usine, le mot de passe "0000" a été spécifié.



Important

Lorsque l'entrée **INTERNET RADIO** ou **FAVORITES** est sélectionnée, le réglage effectué ici ne peut pas être pris en compte.

1 Sélectionnez 'Parental Lock' sur le menu Network Setup.

2 Saisissez le mot de passe.

Utilisez **↑/↓** pour sélectionner un caractère, **←/→** pour spécifier la position et **ENTER** pour valider votre sélection.

3 Précisez si Parental Lock doit être activé ou désactivé.

- **OFF** – Les services Internet ne sont pas restreints.
- **ON** – Les services Internet sont restreints.

4 Si vous voulez changer le mot de passe, sélectionnez Change Password.

Dans ce cas, vous revenez à l'étape 2.

Réglage des numéros de ports

Sur ce récepteur, un maximum de 5 numéros de ports peuvent recevoir des signaux.

1 Sélectionnez 'Port Number Setting' sur le menu Network Setup.

2 Sélectionnez le numéro de port que vous voulez changer.

3 Saisissez le numéro de port.

- Utilisez **↑/↓** pour sélectionner un caractère, **←/→** pour spécifier la position et **ENTER** pour valider votre sélection.
- Il n'est pas possible de spécifier plusieurs fois le même numéro de port.

4 Si vous voulez changer d'autres numéros de port, répétez les étapes 2 et 3.



Remarque

- Il est conseillé de spécifier le numéro de port sur 00023 ou entre 49152 et 65535.
- Lorsque le numéro de port a changé, les communications réseau entre le récepteur et l'AVNavigator ne sont plus possibles. Dans ce cas, cliquez sur **Settings** sur le menu de fonctions de l'AVNavigator, sélectionnez l'onglet de l'adresse IP et saisissez un des numéros de ports spécifiés sur le récepteur pour activer la communication avec l'AVNavigator.
- N'utilisez pas 0 ou 8102 comme numéro de port. Sinon, il peut être impossible de se connecter correctement.

Vérification des informations concernant le réseau

L'état des réglages des éléments suivants, liés au réseau, peuvent être vérifiés.

- **IP Address** – Vérification de l'adresse IP de ce récepteur.
- **MAC Address** – Vérification de l'adresse MAC de ce récepteur.
- **Friendly Name** – [Surname](#) à la [page 97](#).

1 Appuyez sur **RECEIVER** de la télécommande, puis sur HOME MENU.

Un écran à interface graphique (GUI) apparaît sur votre téléviseur. Utilisez **↑/↓/←/→** et **ENTER** pour naviguer sur les pages et sélectionner les éléments de menu. Appuyez sur **RETURN** pour sortir du menu actuel.

2 Sélectionnez 'Network Information' sur le Home Menu.

Affichez l'état des réglages des éléments liés au réseau.

Menu Autre configuration

Le menu **Other Setup** vous permet de réaliser des réglages personnalisés qui reflètent votre utilisation du récepteur.

1 Appuyez sur **RECEIVER** de la télécommande, puis sur HOME MENU.

Un écran à interface graphique (GUI) apparaît sur votre téléviseur. Utilisez **↑/↓/←/→** et **ENTER** pour naviguer sur les pages et sélectionner les éléments de menu. Appuyez sur **RETURN** pour sortir du menu actuel.

2 Sélectionnez 'System Setup' sur le Home Menu.

3 Sélectionnez 'Other Setup', puis appuyez sur ENTER.

4 Sélectionnez le réglage que vous souhaitez ajuster.

Si vous effectuez cette opération pour la première fois, il se peut que vous préfériez ajuster ces réglages dans l'ordre :

- **Auto Power Down** – Permet l'extinction automatique du récepteur lorsqu'il n'est pas utilisé.
- **Volume Setup** – Permet de régler les fonctions dépendant du volume de ce récepteur ([page 99](#)).
- **Remote Control Mode Setup** – Permet de spécifier le mode de la télécommande du récepteur ([page 99](#)).
- **Software Update** – Permet de mettre à jour le logiciel du récepteur et d'en vérifier la version.
- **ZONE Setup** – Permet de faire les réglages en rapport avec la zone secondaire ([page 100](#)).
- **EXTENSION Setup** – Permet d'utiliser la CU-RF100 même lorsque le récepteur est en veille ([page 100](#)).
- **On Screen Display Setup** – Précise si l'état doit être indiqué ou non sur l'afficheur quand le récepteur fonctionne ([page 100](#)).
- **Maintenance Mode** – Cet élément est utilisé pour la maintenance par un technicien ou un installateur Pioneer ([page 100](#)).

5 Effectuez les ajustements nécessaires pour chaque réglage, en appuyant sur RETURN pour confirmer après chaque écran.

Extinction automatique

Le récepteur peut-être réglé de manière à s'éteindre automatiquement si aucune opération n'est effectuée pendant un certain laps de temps et en l'absence de tout signal audio ou vidéo. Lorsque la ZONE 2 ou ZONE 3 est utilisée, l'appareil de la ZONE 2 ou ZONE 3 peut aussi être réglé de manière à s'éteindre, mais dans ce cas il s'éteindra automatiquement après écoulement du temps spécifié ici, même si des signaux sont reçus ou des opérations ont été effectuées.

Des temps différents peuvent être spécifiés pour la zone principale, la ZONE 2 et la ZONE 3.

1 Sélectionnez 'Auto Power Down' sur le menu Other Setup.

2 Sélectionnez la zone que vous voulez spécifier ainsi que le délai d'extinction.

- **MAIN** – Vous avez le choix entre "15 min", "30 min", "60 min" et "OFF". L'appareil s'éteint si aucun signal n'est reçu et aucune opération effectuée pendant le temps sélectionné.
- **ZONE 2** – Vous avez le choix entre "30 min", "1 hour", "3 hours", "6 hours", "9 hours" et "OFF". L'appareil s'éteint après écoulement du temps sélectionné.
- **ZONE 3** – Vous avez le choix entre "30 min", "1 hour", "3 hours", "6 hours", "9 hours" et "OFF". L'appareil s'éteint après écoulement du temps sélectionné.



Remarque

- Selon les appareils raccordés, l'extinction automatique peut ne pas agir correctement à cause de parasites excessifs ou d'autres raisons.



Réglage du volume

Vous pouvez régler le volume maximale de ce récepteur ou spécifier le niveau sonore à sa mise sous tension.

1 Sélectionnez 'Volume Setup' sur le menu Other Setup.

2 Sélectionnez le réglage Power ON Level souhaité.

Le volume peut être réglé pour être toujours au même niveau lorsque le récepteur est mis sous tension.

- **LAST** (défaut) – Lorsque vous mettez le récepteur sous tension, le volume est le même qu'à la dernière mise hors tension.
- **"---"** – Lorsque vous mettez le récepteur sous tension, le volume est au niveau minimal.
- **-80.0dB à +12.0dB** – Spécifiez le volume du récepteur à sa mise sous tension par incréments de 0,5 dB.

Il n'est pas possible de spécifier un niveau sonore supérieur à la valeur spécifiée dans le réglage du volume limite (voir ci-dessous).

3 Sélectionnez le réglage Volume Limit souhaité.

Utilisez cette fonction pour limiter le volume maximal. Le volume ne peut pas être augmenté au-delà de cette limite, même avec la touche **VOLUME** (ou la molette sur le panneau avant).

- **OFF** (défaut) – Le volume maximal n'est pas limité.
- **-20.0dB/-10.0dB/0.0dB** – Le volume maximal est limité à la valeur spécifiée ici.

4 Sélectionnez le réglage Mute Level souhaité.

Ce réglage précise de combien le volume doit être réduit lorsque vous appuyez sur **MUTE**.

- **FULL** (défaut) – Pas de son.
- **-40.0dB/-20.0dB** – Le volume est réduit au niveau spécifié.

5 Lorsque vous avez terminé, appuyez sur RETURN.

Vous revenez alors au menu **Other Setup**.

Réglage du mode de la télécommande

- Réglage par défaut : 1

Ce réglage permet d'éviter les opérations erratiques possibles lorsque plusieurs récepteurs sont utilisés.

1 Sélectionnez 'Remote Control Mode Setup' sur le menu Other Setup.

2 Sélectionnez le réglage Remote Control Mode souhaité.

3 Sélectionnez 'OK' pour changer le mode de commande à distance.

4 Suivez les instructions apparaissant à l'écran pour changer les réglages de la télécommande.

Consultez la section [Exploitation de plusieurs récepteurs](#) à la [page 79](#).

5 Lorsque vous avez terminé, appuyez sur RETURN.

Vous revenez alors au menu **Other Setup**.

Mise à jour du logiciel

Procédez de la façon suivante pour mettre à jour le logiciel du récepteur et vérifier sa version. La mise à jour peut s'effectuer de deux manières : par Internet et par le dispositif USB.

La mise à jour par Internet s'effectue en accédant au serveur du récepteur et en téléchargeant le fichier correspondant. Ceci n'est possible que si le récepteur est connecté à Internet.

La mise à jour par le dispositif USB s'effectue en téléchargeant le fichier de mise à jour d'un ordinateur, sauvegardant ce fichier sur un dispositif USB puis insérant le dispositif USB dans le port USB du panneau avant du récepteur. Dans ce cas, le dispositif USB contenant le fichier de mise à jour doit d'abord être inséré dans le port USB du panneau avant du récepteur.

- Si un fichier de mise à jour est disponible sur le site Pioneer, téléchargez-le sur votre ordinateur. Le fichier de mise à jour téléchargé du site Pioneer sur votre ordinateur est compressé dans le format ZIP. Il doit être décompressé avant d'être sauvegardé sur le dispositif USB. Si le dispositif USB contient des fichiers téléchargés anciens ou des fichiers téléchargés pour d'autres modèles, supprimez-les.

Important

- NE débranchez PAS le cordon d'alimentation pendant la mise à jour.
- Lorsque vous effectuez la mise à jour par Internet, ne débranchez pas le câble LAN. Lorsque vous effectuez la mise à jour par le dispositif USB, ne débranchez pas le dispositif USB.
- Si la mise à jour est interrompue avant la fin, recommencez depuis le début.
- La mise à jour du logiciel peut réinitialiser les réglages du récepteur. Vous trouverez des informations sur les modèles dont les réglages sont réinitialisés sur le site Pioneer. Consultez le site avant de faire la mise à jour.

1 Sélectionnez 'Software Update' sur le menu Other Setup.

2 Sélectionnez la mise à jour.

- **Update via Internet** – Le récepteur vérifie si une mise à jour est disponible par Internet.
 - **Update via USB Memory** – Le récepteur vérifie si le dispositif USB inséré dans le port USB du panneau avant du récepteur contient une mise à jour.
- "Accessing" s'affiche et le fichier de mise à jour est vérifié. Attendez un instant.

3 Vérifiez sur l'écran si un fichier de mise à jour a été trouvé.

Si "**New version found.**" s'affiche, le fichier de mise à jour a été trouvé. Le numéro de version et la durée de la mise à jour sont indiqués.

Si "**This is the latest version. There is no need to update.**" s'affiche, aucun fichier de mise à jour n'a été trouvé.

4 Pour faire la mise à jour, sélectionnez OK.

L'écran de mise à jour apparaît et la mise à jour est exécutée.

- L'alimentation est automatiquement coupée lorsque la mise à jour est terminée.

Messages de mise à jour du logiciel

Mentions d'état	Descriptions
FILE ERROR	Essayez de débrancher puis de rebrancher le dispositif USB ou de sauvegarder une nouvelle fois le fichier de mise à jour. Si l'erreur est toujours présente, essayez d'utiliser un autre dispositif USB.
UPDATE ERROR 1 à UPDATE ERROR 7	Aucun fichier de mise à jour trouvé sur le dispositif USB. Sauvegardez le fichier dans le répertoire principal du dispositif USB.
Update via USB	Éteignez le récepteur puis rallumez-le et essayez de remettre à jour le logiciel.
UE11	La mise à jour a échoué si ce message clignote. Faites la mise à jour par un dispositif USB. Mettez le fichier de mise à jour sur un dispositif USB et branchez le dispositif sur le port USB. Lorsque le fichier est trouvé, la mise à jour du logiciel commence automatiquement.
UE22	La mise à jour a échoué. Refaites la mise à jour de la même façon.
UE33	



Configuration ZONE

Le volume et la sonorité des zones secondaires disponibles avec ce récepteur se changent et règlent ici.



ATTENTION

- Notez que lorsque **Volume Level** est réglé sur **0 dB Fixed**, le son provenant des prises **AUDIO ZONE 2 OUT** est au niveau maximal. De plus, selon le réglage de volume sur l'amplificateur raccordé, le volume peut être plus fort même lorsque **Volume Level** est réglé sur **-40 dB Fixed**.

1 Sélectionnez 'ZONE Setup' sur le menu Other Setup.

2 Sélectionnez 'ZONE 2' ou 'ZONE 3', puis appuyez sur ENTER.

3 Sélectionnez le réglage Volume Level souhaité.

Si des raccordements multizone sont faits par les prises **AUDIO ZONE 2 OUT** ou **AUDIO ZONE 3 OUT** et si la lecture est effectuée dans la Zone 2 ou dans la Zone 3, il est possible de préciser si le volume de la Zone 2 ou de la Zone 3 doit être ajusté sur le récepteur ou si un volume précis doit être défini (**-40 dB Fixed** ou **0 dB Fixed**). Le réglage **Variable** a été spécifié en usine pour permettre de régler le volume sur le récepteur. Si vous voulez ajuster le volume depuis l'amplificateur raccordé, effectuez le réglage suivant.

Pour ZONE 2, ce réglage n'est pas possible si des réglages multizone ont été effectués avec les bornes de d'enceintes et si **Speaker System** est réglé sur **7.1ch + ZONE 2**. Dans ce cas, ajustez le volume pour les zones secondaires sur le récepteur.

- **Variable** (défaut) – Le volume de la Zone 2/Zone 3 s'ajuste sur le récepteur.
- **-40 dB Fixed/0 dB Fixed** – Le volume de la Zone 2/Zone 3 à la sortie du récepteur reste à la valeur précisée ici.

4 Sélectionnez le réglage Power ON Level souhaité.

Le volume de la zone secondaire se règle sur le volume sélectionné ici lorsque la zone secondaire est activée par la fonction multizone. Les Zones 2 et 3 peuvent être réglées séparément.

Lorsque **Volume Level** est réglé sur **-40 dB Fixed** ou **0 dB Fixed**, le volume reste fixe à ce niveau et ne peut pas être réglé ici.

- **LAST** (défaut) – Lorsque MULTI-ZONE est activé, le volume est le même que la dernière fois que vous avez écouté dans cette zone.
- **"---"** – Lorsque MULTI-ZONE est activé, le volume pour cette zone est au niveau minimal.
- **-80.0dB à 0dB** – Lorsque MULTI-ZONE est activé, le volume est au niveau spécifié ici. Le volume peut être réglé sur la valeur spécifiée dans **Volume Limit** ci-dessous.

5 Sélectionnez le réglage Volume Limit souhaité.

Le volume maximal pour la zone sélectionnée à l'étape 2 peut être spécifié.

- **OFF** (défaut) – Le volume maximal n'est pas limité.
- **-20.0dB/-10.0dB** – Le volume maximal est limité à la valeur spécifiée ici.

6 Sélectionnez le réglage Mute Level souhaité.

Le niveau de sourdine pour la zone sélectionnée à l'étape 2 peut être spécifié.

Ce réglage précise de combien le volume doit être réduit lorsque vous appuyez sur **MUTE**.

- **FULL** (défaut) – Pas de son.
- **-40.0dB/-20.0dB** – Le volume est réduit au niveau spécifié.

7 Réglez Lch Level et Rch Level.

Le niveau des canaux pour la zone sélectionnée à l'étape 2 peut être spécifié.

Le niveau peut être réglé entre **-12.0dB** et **+12.0dB**, par incréments de 1 dB.

8 Sélectionnez le réglage HPF (Filtre passe-haut) souhaité.

Ce réglage ne peut être spécifié que lorsque **ZONE 2** est sélectionné à l'étape 2.

Les composantes basses fréquences provenant des prises **AUDIO ZONE 2 OUT** sont coupées. Lorsqu'un caisson de grave est raccordé dans la Zone 2, il est conseillé de régler ce paramètre sur **"ON"**. Ceci n'est valide que lorsque la Zone 2 est raccordé par les prises **AUDIO ZONE 2 OUT**.

- **OFF** (défaut) – Désactive le filtre passe-haut.
- **ON** – Active le filtre passe-haut.

9 Sélectionnez le réglage TONE souhaité.

Ce réglage ne peut être spécifié que lorsque **ZONE 2** est sélectionné à l'étape 2.

Le grave et l'aigu de ZONE 2 peuvent être réglés. Lorsque **BYPASS** est sélectionné, le son original est lu tel quel.

Lorsque **ON** est sélectionné, **BASS** et **TREBLE** peuvent être réglés.

- Lorsque les bornes d'enceintes sont utilisées pour la ZONE 2, l'effet **ZONE 2 TONE** est valide quand **Speaker System** est réglé sur **7.1ch FH/FW + ZONE 2, 5.1ch Bi-Amp + ZONE 2** ou **5.1ch + ZONE 2+3**. Quand **7.1ch + ZONE 2** est spécifié, l'effet **ZONE 2 TONE** n'est pas valide.

10 Réglez le grave (BASS) et l'aigu (TREBLE) selon vos préférences.

Ce réglage ne peut être spécifié que lorsque **ZONE 2** est sélectionné à l'étape 2 et **ON** est sélectionné à l'étape 8.

Les paramètres **BASS** et **TREBLE** peuvent chacun être réglés entre **-10.0dB** et **+10.0dB**, par incréments de 1 dB.

11 Lorsque vous avez terminé, appuyez sur RETURN.

Vous revenez alors au menu **Other Setup**.

Configuration de EXTENSION

- Réglage par défaut : **OFF**

La CU-RF100 vendue séparément peut être utilisée pour faire fonctionner le récepteur par les radiofréquences.

Pour se faire, réglez le paramètre **EXTENSION** sur **ON**. Lorsque **ON** est réglé ici, le récepteur est opérationnel même lorsqu'il est en veille.

1 Sélectionnez 'EXTENSION Setup' sur le menu Other Setup.

2 Sélectionnez le réglage EXTENSION souhaité.

3 Lorsque vous avez terminé, appuyez sur RETURN.

Vous revenez alors au menu **Other Setup**.

Réglage de l'affichage sur écran

Lorsque le récepteur fonctionne, son état (le nom de l'entrée, le mode d'écoute, etc.) se surperpose au signal vidéo sur l'afficheur. L'affichage de l'état peut être mis hors service en réglant cet élément sur **OFF**.

- Réglage par défaut : **ON**

1 Sélectionnez 'On Screen Display Setup' sur le menu Other Setup.

2 Sélectionnez le réglage On Screen Display souhaité.

3 Lorsque vous avez terminé, appuyez sur RETURN.

Vous revenez alors au menu **Other Setup**.



Remarque

- L'affichage sur écran n'apparaît pas quand les signaux vidéo proviennent des prises **HDMI OUT 2** et **VIDEO MONITOR OUT**.
- L'affichage sur écran n'apparaît pas quand la résolution des signaux vidéo est en 480i/576i ou 4K.
- La taille des caractères affichés diffère selon la résolution de la sortie.

Mode Maintenance

N'utilisez cet élément que si un technicien ou un installateur Pioneer vous le demande.



Configuration MHL

Sélectionnez si l'entrée doit être commutée ou non automatiquement sur l'entrée **MHL** lorsqu'un dispositif compatible MHL est raccordé.

- Réglage par défaut : **ON**

1 Appuyez sur **RECEIVER** de la télécommande, puis sur **HOME MENU**.

Un écran à interface graphique (GUI) apparaît sur votre téléviseur. Utilisez **↑/↓/←/→** et **ENTER** pour naviguer sur les pages et sélectionner les éléments de menu. Appuyez sur **RETURN** pour sortir du menu actuel.

- Appuyez sur **HOME MENU** à n'importe quel moment pour dégager la page **Home Menu**.
- 2 Sélectionnez '**System Setup**' dans le Home Menu, puis appuyez sur **ENTER**.
 - 3 Sélectionnez '**MHL Setup**' sur le menu **System Setup**.
 - 4 Sélectionnez le réglage '**Auto input switching**' souhaité.



Remarque

- Ce réglage n'est valide que pour les dispositifs MHL prenant en charge cette fonction.



FAQ

Guide de dépannage	103
Alimentation	103
Pas de son	103
Autres problèmes audio	104
Prise ADAPTER PORT	105
Vidéo	105
Réglages	106
Graphique de l'égaliseur du calibrage professionnel	106
Afficheur	106
Télécommande	107
HDMI	107
AVNavigator	108
Interface USB	108
iPod	109
Réseau	109
Commande Web	110
LAN sans fil	111



Guide de dépannage

Souvent, les opérations incorrectes sont interprétées comme des problèmes et des dysfonctionnements. Si vous estimez que cet appareil ne fonctionne pas correctement, vérifiez les points ci-dessous. Parfois, le problème peut provenir d'un autre composant. Examinez les autres composants et les appareils électriques utilisés. Si le problème ne peut être résolu malgré les indications ci-dessous, consultez votre service après-vente Pioneer le plus proche pour faire réparer le composant.

- Si l'appareil ne fonctionne pas normalement en raison d'effets extérieurs comme l'électricité statique, débranchez la fiche d'alimentation de la prise de courant et rebranchez-la pour revenir aux conditions normales de fonctionnement.

Si les solutions mentionnées ci-dessous ne permettent pas de résoudre le problème, si l'écran se fige subitement ou si les touches de la télécommande ou du panneau avant cessent complètement de fonctionner, effectuez les opérations suivantes :

- Appuyez sur **STANDBY/ON** sur le panneau avant pour mettre le récepteur hors tension, puis le remettre sous tension.
- Si le récepteur ne peut pas être mis hors tension, appuyez 10 secondes sur **STANDBY/ON** sur le panneau avant. L'alimentation sera coupée. Dans ce cas, les différents réglages effectués sur le récepteur seront supprimés. (Toutefois, lors de la mise hors tension normale, les réglages ne sont pas supprimés.)

Alimentation

Symptôme	Solution
Impossible de mettre l'appareil sous tension.	Assurez-vous que le cordon d'alimentation est branché sur une prise électrique. Essayez de débrancher l'appareil, puis de le rebrancher.
Impossible de mettre l'appareil hors tension. (ZONE 2 ON ou ZONE 3 ON est affiché.)	Appuyez sur ZONE 2 ou ZONE 3 de la télécommande, puis appuyez sur RECEIVER pour désactiver la zone secondaire.
Le récepteur s'éteint subitement ou l'indicateur iPod iPhone iPad clignote.	Vérifiez qu'aucun brin des fils des enceintes ne touche le panneau arrière ou un autre groupe de câbles. Si c'est le cas, rattachés les fils des enceintes et assurez-vous qu'aucun brin ne traîne. Le récepteur peut connaître un grave problème. Débranchez-le et contactez le service après-vente Pioneer.
Pendant une lecture à un niveau sonore élevé, l'alimentation se coupe subitement.	Baissez le volume. Baissez les niveaux d'égalisation 63 Hz et 125 Hz, comme indiqué à la section Configuration MCACC manuelle à la page 88. Mettez la sécurité numérique en service. Tout en tenant ENTER enfoncée sur le panneau avant, appuyez sur STANDBY/ON pour mettre le récepteur en veille. Utilisez TUNE ↑/↓ pour sélectionner D.SAFETY <OFF> , puis utilisez PRESET ←/→ pour sélectionner 1 ou 2 (sélectionnez D.SAFETY <OFF> pour mettre la fonction hors service). Si l'alimentation se coupe alors que 2 est activé, baissez le volume. Lorsque 1 ou 2 est en service, certaines fonctions peuvent ne pas être disponibles.
L'appareil ne répond pas lorsque j'appuie sur les touches.	Éteignez le récepteur, puis rallumez-le. Essayez de débrancher le cordon d'alimentation, puis de le rebrancher.
AMP ERR clignote à l'écran, puis l'appareil s'éteint automatiquement. L'indicateur ADVANCED MCACC clignote et l'appareil ne s'allume pas.	Le récepteur peut connaître un grave problème. N'essayez pas de le mettre sous tension. Débranchez le récepteur et contactez le service après-vente Pioneer.

Symptôme	Solution
Le récepteur s'éteint subitement ou l'indicateur FL OFF clignote.	Il y a un problème au niveau du bloc d'alimentation du récepteur ou du ventilateur. Essayez de le mettre sous tension. Si le même problème se produit, cela signifie que le récepteur est endommagé. Débranchez le récepteur et contactez le service après-vente Pioneer. (D'autres symptômes peuvent apparaître lorsque vous allumez le récepteur.)
AMP OVERHEAT clignote sur l'afficheur et le témoin d' FL OFF clignotent et le récepteur s'éteint.	Laissez refroidir l'appareil dans un endroit bien ventilé, puis rallumez-le (consultez la section Installation du récepteur à la page 8). Vérifiez si les câbles utilisés pour relier les enceintes ne sont pas court-circuités. Attendez au moins 1 minute, puis rallumez l'appareil. La température à l'intérieur de l'appareil est supérieure à la valeur autorisée. Baissez le volume.
Le récepteur s'éteint subitement ou ADVANCED MCACC clignote.	Le bloc d'alimentation est endommagé. Débranchez le récepteur et contactez le service après-vente Pioneer.
FAN STOP apparaît, puis l'indicateur iPod iPhone iPad clignote.	Le ventilateur intégré ne fonctionne pas correctement. N'essayez pas de mettre le récepteur sous tension. Débranchez le récepteur de la prise murale et contactez un service après-vente agréé Pioneer.
12V TRG ERR clignote sur l'afficheur.	Une erreur s'est produite aux prises de déclencheur 12 V. Rebranchez correctement les câbles et remettez le récepteur sous tension.

Pas de son

Symptôme	Solution
Aucun son n'est émis lorsqu'une fonction d'entrée est sélectionnée. Aucun son ne sort des enceintes avant.	Vérifiez le volume, le réglage de sourdine (appuyez sur MUTE) et le réglage des enceintes (appuyez sur SPEAKERS). Vérifiez si la fonction d'entrée adéquate est sélectionnée. Vérifiez que le microphone de configuration MCACC est débranché. Assurez-vous d'avoir sélectionné le signal d'entrée adéquat (appuyez sur SIGNAL SEL). Notez que lorsque Fixed PCM ON est sélectionné, vous ne pouvez pas entendre les signaux enregistrés dans d'autres formats (consultez la section Réglage des options audio à la page 70). Vérifiez que le composant source est correctement raccordé (consultez la section Raccordement de votre équipement à la page 18). Vérifiez que les enceintes sont correctement raccordées (consultez la section Raccordement des enceintes à la page 21).
Aucun son ne sort des enceintes surround ou centrale.	Assurez-vous que le mode d'écoute en stéréo ou le mode surround avant évolué n'a pas été sélectionné ; sélectionnez un des modes d'écoute surround (consultez la section Écoute de sources variées grâce aux divers modes d'écoute à la page 56). Vérifiez que les enceintes surround/centrale ne sont pas réglées sur NO (consultez la section Réglage des enceintes à la page 95). Vérifiez les réglages du niveau de canal (consultez la section Niveau de canal à la page 95). Vérifiez les raccordements des enceintes (consultez la section Raccordement des enceintes à la page 21).



Symptôme	Solution
Aucun son ne sort des enceintes surround arrière.	Assurez-vous que les enceintes surround arrière sont bien réglées sur LARGE ou SMALL et les enceintes surround ne sont pas réglées sur NO (consultez la section Réglage des enceintes à la page 95). Vérifiez les raccordements des enceintes (consultez la section Raccordement des enceintes à la page 21). Si une seule enceinte surround arrière est raccordée, vérifiez si elle est reliée à la borne d'enceinte du canal gauche.
Aucun son émis par les enceintes avant en position haute ou large.	Assurez-vous que les enceintes avant en position haute ou large sont bien réglées sur LARGE ou SMALL et les enceintes surround ne sont pas réglées sur NO (consultez la section Réglage des enceintes à la page 95). Vérifiez les raccordements des enceintes (consultez la section Raccordement des enceintes à la page 21).
Aucun son ne sort du caisson de grave.	Vérifiez que le caisson de grave est correctement raccordé, qu'il est allumé et que le volume est suffisant. Si le caisson de grave est doté d'une fonction sommeil, assurez-vous qu'elle est désactivée. Vérifiez que le caisson de grave est réglé sur YES ou PLUS (consultez la section Réglage des enceintes à la page 95). La fréquence de transition peut être réglée sur un niveau trop bas ; réglez-la sur un niveau plus élevé pour qu'elle corresponde aux caractéristiques des autres enceintes (consultez la section Réglage des enceintes à la page 95). S'il y a très peu d'informations sur les basses fréquences dans le matériel source, modifiez les réglages de vos enceintes et sélectionnez Avant : SMALL / Caisson de grave : YES ou Avant : LARGE / Caisson de grave : PLUS (consultez la section Réglage des enceintes à la page 95). Vérifiez que le canal LFE n'est pas réglé sur OFF ou sur une valeur très faible (consultez la section Réglage des options audio à la page 70). Vérifiez les réglages du niveau des enceintes (consultez la section Niveau de canal à la page 95).
Aucun son ne sort des enceintes.	Vérifiez le réglage AMP . Réglez-le sur ON si vous voulez que le son sorte de toutes les enceintes (Réglage des options audio à la page 70).
Aucun son ne sort d'une enceinte.	Vérifiez les raccordements des enceintes (consultez la section Raccordement des enceintes à la page 21). Vérifiez les réglages du niveau des enceintes (consultez la section Niveau de canal à la page 95). Assurez-vous que l'enceinte n'est pas réglée sur NO (consultez la section Réglage des enceintes à la page 95). Il se peut que le canal ne soit pas enregistré dans la source. En utilisant l'un des modes d'écoute avec effet avancé, vous pouvez créer le canal manquant (consultez la section Écoute de sources variées grâce aux divers modes d'écoute à la page 56).
Les composants analogiques produisent du son, mais pas les composants numériques (DVD, LD, CD, etc.).	Vérifiez que le type de signal d'entrée est réglé sur DIGITAL (consultez la section Choix du signal d'entrée à la page 58). Assurez-vous que l'entrée numérique est correctement affectée à la prise d'entrée auquel le composant est raccordé (consultez la section Le menu Input Setup à la page 43). Vérifiez les réglages de sortie numérique sur le composant source. Si le composant source possède une commande de volume numérique, assurez-vous qu'elle n'est pas réglée à un niveau trop bas.

Symptôme	Solution
Aucun son n'est émis ou un bruit est généré lors de la lecture d'une gravure Dolby Digital/DTS.	Assurez-vous que votre lecteur BD ou DVD est compatible avec les disques Dolby Digital/DTS. Vérifiez les réglages de la sortie numérique ou les réglages de la sortie audio HDMI de votre lecteur BD ou DVD. Assurez-vous que la sortie du signal DTS est réglée sur On.
Aucun son n'est émis lorsque la page Home Menu est utilisée.	Si la fonction d'entrée HDMI est sélectionnée, le son reste coupé jusqu'à ce que vous quittiez la page Home Menu .

Autres problèmes audio

Symptôme	Solution
Un son de commutation d'enceintes (un clic) est émis par le récepteur pendant la lecture.	Selon le mode d'écoute, les enceintes avant en position haute (ou avant en position large) et arrière surround peuvent être commutées automatiquement quand les signaux audio présents en entrée changent. Un son de commutation d'enceintes (un clic) est émis par le récepteur à ce moment. Si ce son vous dérange, vous pouvez spécifier d'autres prises d'enceintes (consultez la section Commutation du bornes d'enceintes à la page 74).
Les stations radio ne peuvent être sélectionnées automatiquement ou il y a beaucoup de bruit dans les émissions radio.	Étendez complètement l'antenne fil FM, positionnez-la pour assurer la meilleure réception possible et fixez-la à un mur, par exemple. Pour une meilleure réception, utilisez une antenne extérieure (voir page 34). Réglez la position et l'orientation de l'antenne AM. Des interférences provenant d'autres équipements, comme une lampe fluorescente ou un moteur, peuvent provoquer du bruit. Éteignez ou déplacez l'appareil en cause, ou déplacez l'antenne AM.
Il y a du bruit lors du balayage d'un CD DTS.	Il ne s'agit pas d'un dysfonctionnement du récepteur. La fonction balayage de votre lecteur altère les informations numériques, les rendant illisibles, ce qui génère du bruit. Baissez le volume pendant le balayage.
Lors de la lecture d'un LD au format DTS, on entend du bruit sur la bande sonore.	Assurez-vous que le type de signal d'entrée est réglé sur DIGITAL (consultez la section Choix du signal d'entrée à la page 58).
Impossible d'enregistrer du son.	Vous ne pouvez effectuer un enregistrement numérique qu'à partir d'une source numérique et un enregistrement analogique qu'à partir d'une source analogique. Pour les sources numériques, assurez-vous que les données enregistrées ne sont pas protégées contre la copie.
La sortie du caisson de grave est très faible.	Pour envoyer plus de signaux au caisson de grave, réglez-le sur PLUS ou réglez les enceintes avant sur SMALL (consultez la section Réglage des enceintes à la page 95).
Tout semble être configuré correctement, mais le son est étrange lors de la lecture.	Les enceintes ne sont peut-être pas en phase. Vérifiez que les bornes positives/négatives des enceintes sur le récepteur sont reliées aux bornes correspondantes sur les enceintes (consultez la section Raccordement des enceintes à la page 21).
La fonction Phase Control semble n'avoir aucun effet audible.	Le cas échéant, vérifiez que le filtre passe-bas de votre caisson de grave est désactivé, ou que le blocage du passe-bas est réglé sur la fréquence la plus élevée. S'il existe un réglage de PHASE sur votre caisson de grave, réglez-le sur 0° (ou, en fonction du caisson de grave, sur le réglage qui vous semble avoir le meilleur effet global sur le son). Assurez-vous que le réglage de la distance est correct pour toutes les enceintes (consultez la section Distance des enceintes à la page 96).



Symptôme	Solution
Le contrôle de phase pleine bande ne peut pas être sélectionné.	Effectuez les mesures avec la configuration MCACC automatique intégrale (consultez la section Obtention automatique d'un réglage sonore optimal (Full Auto MCACC) à la page 41). Le contrôle de phase pleine bande se met en service dès que les mesures sont terminées.
Du bruit ou des ronflements sont perceptibles, même lorsqu'il n'y a aucune d'entrée de son.	Vérifiez que les ordinateurs ou autres composants numériques raccordés à la même source d'alimentation ne provoquent pas d'interférences.
Impossible de sélectionner certaines fonctions d'entrée par la touche INPUT SELECTOR sur le panneau avant ou la touche INPUT SELECT sur la télécommande.	Vérifiez les réglages de Input Skip dans le menu Input Setup (consultez la section Le menu Input Setup à la page 43). Vérifiez l'affectation de HDMI Input dans le menu de Input Setup , puis essayez avec OFF (consultez la section Le menu Input Setup à la page 43).
Il semble qu'il y ait un décalage entre les enceintes et la sortie du caisson de grave.	Consultez la section Obtention automatique d'un réglage sonore optimal (Full Auto MCACC) à la page 41 pour reconfigurer votre système en utilisant MCACC (pour compenser automatiquement le retard de la sortie du caisson de grave).
Le volume maximum disponible (indiqué sur l'affichage du panneau avant) est inférieur au maximum de +12dB .	Vérifiez si OFF est spécifié pour le Volume Limit (consultez la section Réglage du volume à la page 99). Le réglage de niveau de canal peut être supérieur à 0.0dB .
Certains modes d'écoute ou paramètres de HOME MENU ne peuvent pas être sélectionnés.	Lorsque Operation Mode est réglé sur Basic , les réglages recommandés par Pioneer sont effectués et certaines fonctions ne peuvent pas être utilisées. Pour utiliser toutes les fonctions sans restriction, réglez Operation Mode sur Expert (consultez la section Configuration du mode de fonctionnement à la page 44).

Prise ADAPTER PORT

Symptôme	Solution
Le dispositif sans fil <i>Bluetooth</i> ne peut pas se connecter ou fonctionner. Le son du dispositif sans fil <i>Bluetooth</i> n'est pas émis ou le son est interrompu.	Assurez-vous qu'aucun objet émettant des ondes électromagnétiques sur la bande de 2,4 GHz (four à micro-ondes, dispositif sans fil LAN ou <i>Bluetooth</i>) ne se trouve à proximité de l'appareil. Le cas échéant, éloignez-le de cet appareil. Ou bien, n'utilisez pas l'objet émettant les ondes électromagnétiques. Assurez-vous que le dispositif sans fil <i>Bluetooth</i> ne se trouve pas trop éloigné de cet appareil et que rien ne fait obstruction entre le dispositif sans fil <i>Bluetooth</i> et cet appareil. Installez le dispositif sans fil <i>Bluetooth</i> et cet appareil à moins de 10 m l'un de l'autre et enlevez tout objet pouvant faire obstruction. Assurez-vous que l'ADAPTATEUR <i>Bluetooth</i> est raccordé correctement à ADAPTER PORT sur cet appareil. Le dispositif sans fil <i>Bluetooth</i> n'est peut-être pas réglé sur le mode de communication correspondant au système sans fil <i>Bluetooth</i> . Vérifiez le réglage du dispositif sans fil <i>Bluetooth</i> . Assurez-vous que le jumelage a été effectué correctement. Le réglage du jumelage a été effacé de cet appareil ou du dispositif sans fil <i>Bluetooth</i> . Rejumelez les deux appareils. Assurez-vous que le profil est correct. Utilisez un dispositif sans fil <i>Bluetooth</i> prenant en charge les profils A2DP et AVRCP.

Vidéo

Symptôme	Solution
Aucune image ne s'affiche lorsqu'une entrée est sélectionnée.	Vérifiez les liaisons vidéo du composant source. Pour le HDMI, ou lorsque V.CONV est réglé sur OFF et qu'un téléviseur et un autre composant sont raccordés avec des câbles différents (dans Réglages des options vidéo à la page 72), vous devez relier votre téléviseur à ce récepteur avec le même type de câble vidéo que le composant vidéo. Pour l'entrée vidéo à composantes, toutefois, les signaux ne sont transmis que par la sortie HDMI, et si l'entrée vidéo à composantes est utilisée, il faut régler V.CONV sur ON . Assurez-vous que les entrées attribuées correspondent aux composants raccordés par les câbles vidéo à composantes ou HDMI (consultez la section Le menu Input Setup à la page 43). Vérifiez les réglages de sortie vidéo du composant source. Vérifiez que l'entrée vidéo sélectionnée sur votre téléviseur est adaptée. Sur certains composants (comme les consoles de jeux vidéo), la conversion des résolutions est impossible. S'il n'est pas possible d'ajuster le réglage résolution de ce récepteur (dans Réglages des options vidéo à la page 72) et/ou si les réglages de résolution de votre composant ou écran n'agissent pas, essayez de régler V.CONV sur OFF (dans Réglages des options vidéo à la page 72).
Impossible d'enregistrer de la vidéo.	Vérifiez que la source n'est pas protégée contre la copie. Le convertisseur vidéo n'est pas disponible lors de la réalisation d'enregistrements. Vérifiez que le même type de câble vidéo est utilisé pour raccorder l'enregistreur et la source vidéo (celle que vous souhaitez enregistrer) à ce récepteur.
Image parasitée, intermittente ou déformée.	Parfois, une platine vidéo peut produire un signal vidéo bruyant (lors du balayage, par exemple) ou la vidéo peut être de qualité moyenne (avec certaines consoles de jeux vidéo, par exemple). La qualité de l'image peut également dépendre, entre autres, des réglages de votre écran. Éteignez le convertisseur vidéo et rebranchez la source et l'écran en utilisant le même type de liaison (composantes ou composite), puis reprenez la lecture.
Les signaux vidéo ne sont pas restitués par la prise à composantes.	Lorsqu'un moniteur compatible seulement avec les résolutions de 480i est raccordé à la prise à composantes et qu'un autre moniteur est raccordé à la prise HDMI, les signaux vidéo peuvent ne pas être restitués par le moniteur raccordé à la prise à composantes. Dans ce cas, prenez les mesures suivantes : — Éteignez le moniteur raccordé à la prise HDMI. — Changez le réglage VIDEO PARAMETER du menu RES (consultez la section Réglages des options vidéo à la page 72). — Les signaux vidéo provenant de la prise HDMI ne peuvent pas être transmis aux prises à composantes. Transmettez les signaux vidéo du lecteur ou d'une autre source aux prises à composantes ou composites. Lorsque la prise à composantes est utilisée, affectez celle-ci dans Input Setup (consultez la section Le menu Input Setup à la page 43).
Le mouvement de l'image n'est pas naturel.	Lorsque Résolution dans VIDEO PARAMETER est réglé sur 1080/24p, l'image peut ne pas s'afficher correctement pour certaines sources. Dans ce cas, réglez la résolution sur une autre valeur que 1080/24p (page 72).



Réglages

Symptôme	Solution
La configuration MCACC automatique présente toujours une erreur.	Le niveau de bruit ambiant de la pièce peut être trop élevé. Maintenez le bruit à un niveau aussi bas que possible (consultez également la section Problèmes lors de l'utilisation de la configuration MCACC automatique à la page 43). Si le bruit ne peut être maintenu à un niveau suffisamment bas, vous devrez configurer manuellement le son surround (page 94). Si vous utilisez une seule enceinte surround arrière, raccordez-la aux bornes SURROUND BACK L (Single) . Pour utiliser un ensemble d'enceintes à 5.1 canaux, utilisez les enceintes surround pour le canal surround, mais pas pour le canal surround arrière. Veillez à ce qu'il n'y ait aucun obstacle entre les enceintes et le microphone. Si Reverse Phase s'affiche, essayez ceci : — Les fils du cordon d'enceinte (+ et -) ont peut-être été inversés. Vérifiez les liaisons des enceintes. — Selon le type d'enceintes et les conditions dans lesquelles elles ont été installées, Reverse Phase peut s'afficher même si les enceintes sont bien raccordées. Dans ce cas, sélectionnez GO NEXT et continuez. — Si l'enceinte n'est pas orientée vers le microphone (position d'écoute) ou lorsque les enceintes sont affectées par la phase (enceintes dipôles, enceintes réfléchissantes, etc.), il peut être impossible d'identifier correctement la polarité.
Après l'utilisation de la configuration MCACC automatique, la taille d'enceinte est incorrecte.	Des bruits basses fréquences provenant, par exemple, d'un climatiseur ou d'un moteur dans la pièce peuvent avoir été émis. Éteignez tous les appareils situés dans la pièce et relancez la configuration MCACC automatique. Cela peut se produire dans certains cas, en fonction d'un certain nombre de facteurs (capacité des enceintes à restituer les basses, taille de la pièce, position de l'enceinte, etc.). Si ce problème persiste, modifiez manuellement la configuration des enceintes dans Réglage des enceintes à la page 95 et utilisez l'option ALL (Keep SP System) pour le menu Auto MCACC dans MCACC automatique (Expert) à la page 86 .
Impossible d'ajuster correctement le réglage précis de la distance des enceintes.	Vérifiez que les enceintes sont toutes en phase (assurez-vous que la correspondance des bornes positive (+) et négative (-) est correcte).
L'écran affiche KEY LOCK ON lorsque vous essayez d'effectuer des réglages.	Lorsque le récepteur est en veille, appuyez environ 5 secondes sur STANDBY/ON tout en tenant SPEAKERS enfoncée pour désactiver le verrouillage des touches.
Les derniers réglages ont été effacés.	Le cordon d'alimentation était débranché lorsque vous avez effectué ce réglage. Les réglages ne sont enregistrés que si toutes les zones sont hors service. Mettez toutes les zones secondaires hors service avant de débrancher le cordon d'alimentation.
Les divers réglages du système ne sont pas enregistrés.	Ne débranchez pas le cordon d'alimentation pendant ces réglages. (Les réglages sont sauvegardés lorsque les appareils de la zone principale et de la zone secondaire sont éteints. Éteignez les appareils de toutes les zones avant de débrancher le cordon d'alimentation.)
Certains modes d'écoute ou paramètres de HOME MENU ne peuvent pas être sélectionnés.	Lorsque Operation Mode est réglé sur Basic , les réglages recommandés par Pioneer sont effectués et certaines fonctions ne peuvent pas être utilisées. Pour utiliser toutes les fonctions sans restriction, réglez Operation Mode sur Expert (consultez la section Configuration du mode de fonctionnement à la page 44).

Graphique de l'égaliseur du calibrage professionnel

Symptôme	Solution
La courbe des caractéristiques de la réverbération après le calibrage EQ n'apparaît pas totalement plane.	Dans certains cas, par exemple si des réglages ont été réalisés pour compenser les caractéristiques de la pièce pour obtenir un meilleur son, la courbe n'apparaîtra pas plate (même si vous sélectionnez ALL CH ADJ dans la configuration MCACC automatique). Certaines parties du graphique peuvent paraître identiques (avant et après le calibrage) si le réglage à effectuer est faible voir nul. Le graphique peut sembler s'être décalé verticalement si l'on compare les mesures avant et après le calibrage.
Les réglages de l'égaliseur réalisés avec la Configuration MCACC manuelle ne semblent pas modifier la courbe des caractéristiques de la réverbération après le calibrage EQ.	Il se peut que les réglages effectués n'apparaissent pas sur la courbe des caractéristiques de la réverbération après le calibrage EQ parce que les filtres utilisés pour l'analyse ne le permettent pas. Ces réglages sont toutefois pris en compte par les filtres utilisés pour le calibrage global du système.
Les courbes de réponses des fréquences les plus basses semblent ne pas avoir été calibrées pour les enceintes SMALL .	Les basses fréquences utilisées dans le traitement des graves (canal du caisson de grave) ne changeront pas pour des enceintes configurées sur SMALL , ou bien les enceintes ne rendent pas ces basses fréquences. Le calibrage est réalisé, mais les limites des basses fréquences de vos enceintes ne permettent pas l'affichage d'un son mesurable.

Afficheur

Symptôme	Solution
L'afficheur est sombre ou éteint.	Appuyez plusieurs fois de suite sur la touche DIMMER pour sélectionner une luminosité différente.
L'affichage sur écran apparaît.	L'affichage sur écran n'apparaît que si le récepteur et le téléviseur sont reliés par un câble HDMI. Si le téléviseur n'intègre pas l'HDMI, effectuez les différentes opérations et les réglages en regardant l'afficheur sur le panneau avant du récepteur.
DIGITAL ne s'affiche pas lorsque vous appuyez sur SIGNAL SEL .	Vérifiez les liaisons numériques et assurez-vous que les entrées numériques sont correctement affectées (consultez la section Le menu Input Setup à la page 43).
DIGITAL ou DTS ne s'éclaire pas pendant la lecture d'un logiciel Dolby/DTS.	Ces indicateurs ne s'allument pas si la lecture est en pause. Vérifiez les réglages de lecture du composant source, notamment la sortie numérique.
Lors de la lecture de sources Dolby Digital ou DTS, les indicateurs de format du récepteur ne s'allument pas.	Vérifiez que le lecteur est connecté à l'aide d'une connexion numérique. Assurez-vous que le récepteur est réglé sur AUTO ou DIGITAL (consultez la section Choix du signal d'entrée à la page 58). Vérifiez que le lecteur n'est pas configuré pour convertir les sources Dolby Digital et DTS en PCM. Vérifiez que Dolby Digital ou DTS est sélectionné si le disque comporte plusieurs pistes audio.
Lors de la lecture de certains disques, aucun indicateur de format ne s'allume sur le récepteur.	Le disque ne contient peut-être pas de gravure 5.1/6.1 canaux. Consultez l'emballage du disque pour plus d'informations sur les pistes audio enregistrées sur le disque.
Lors de la lecture d'un disque en mode Auto Surround ou ALC, DIGITAL ou DTS Neo:X apparaît sur le récepteur.	Assurez-vous que le récepteur est réglé sur AUTO ou DIGITAL (consultez la section Choix du signal d'entrée à la page 58). Si une bande sonore deux canaux est en cours de lecture (y compris une source codée Dolby Surround), il ne s'agit pas d'un dysfonctionnement. Consultez l'emballage du disque pour connaître les formats audio disponibles.



Symptôme	Solution
Lors de la lecture d'un DVD-Audio, l'écran affiche PCM .	Ceci se produit si vous lisez un DVD-Audio avec la connexion HDMI. Il ne s'agit pas d'un dysfonctionnement.
Le récepteur s'éteint automatiquement et un témoin clignote ou un témoin clignote est le récepteur ne s'allume pas.	Consultez la section Alimentation (page 103).

Télécommande

Symptôme	Solution
Pas de contrôle à distance.	Réglez le mode de commande de la télécommande sur le mode correspondant au réglage effectué sur l'appareil principal (consultez la section Exploitation de plusieurs récepteurs à la page 79). Vérifiez si le mode de commande de la télécommande du récepteur est réglé correctement (consultez la section Réglage du mode de la télécommande à la page 99). Remplacez les piles de la télécommande (consultez la section Mise en place des piles à la page 8). Veillez à vous trouver à moins de 7 m du capteur de la télécommande sur le panneau avant et à former un angle de 30° avec celui-ci (consultez la section Portée de la télécommande à la page 9). Vérifiez l'absence d'obstacle entre le récepteur et la télécommande. Vérifiez que le capteur de la télécommande n'est pas exposé à une lumière fluorescente ou intense.
D'autres composants ne fonctionnent pas avec la télécommande du système.	Si les piles sont déchargées, les codes de préréglage ont peut-être été effacés. Entrez une nouvelle fois les codes de préréglage. Les codes de préréglage sont peut-être incorrects. Reprogrammez mes codes de préréglage. Les commandes des télécommandes d'autres appareils enregistrées par apprentissage peuvent parfois être mal apprises. Dans ce cas, enregistrez une nouvelle fois les commandes avec la fonction d'apprentissage (consultez la section page 80). Si les commandes n'agissent toujours pas, elles peuvent avoir un format spécial que cette télécommande est incapable de prendre en compte. Utilisez une autre télécommande pour cet appareil.

HDMI

Symptôme	Solution
L'indicateur HDMI clignote en permanence.	Vérifiez les points ci-dessous.

Symptôme	Solution
Pas d'image ou de son.	Ce récepteur est compatible HDCP. Vérifiez si les composants raccordés sont également compatibles HDCP. Si ce n'est pas le cas, raccordez-les par les prises vidéo à composantes ou vidéo composites. Selon le composant source raccordé, il peut ne pas fonctionner avec ce récepteur (même s'il est compatible HDCP). Dans ce cas, raccordez le composant et le récepteur à l'aide des prises vidéo à composantes ou composites. Si le problème persiste lorsque vous raccordez votre composant HDMI directement à votre moniteur, veuillez consulter le manuel du composant ou du moniteur, ou contactez le fabricant pour obtenir de l'aide. Si les images vidéo n'apparaissent pas sur votre téléviseur, essayez d'ajuster le réglage de la résolution, de Deep Color ou d'autres paramètres de votre composant. Si les signaux vidéo analogiques sont transmis par la prise HDMI, utilisez une autre liaison pour la sortie audio. Pour obtenir des signaux Deep Color, utilisez un câble HDMI (câble HDMI®/TM haute vitesse) pour relier ce récepteur à un composant ou à un téléviseur présentant la fonction Deep Color.
Pas d'image.	Essayez de changer le réglage de résolution (dans Réglages des options vidéo à la page 72).
Pas de son ou arrêt soudain du son.	Assurez-vous que le paramètre audio HDMI est réglé sur AMP (Réglage des options audio à la page 70). Si le composant est un appareil DVI, utilisez une liaison distincte pour le son. Si les signaux vidéo analogiques proviennent de la prise HDMI, utilisez une liaison distincte pour le son. Vérifiez les réglages de sortie audio du composant source. Les transmissions de son numérique sous forme HDMI ne sont pas immédiatement reconnues. C'est pourquoi, une coupure de son peut se produire au moment où l'on change de format audio ou lance la lecture. La mise sous/hors tension du dispositif raccordé à la prise HDMI OUT de cet appareil pendant la lecture, ou le débranchement/branchement du câble HDMI pendant la lecture, peut occasionner du bruit ou des coupures de son.
Image bruyante ou déformée.	Parfois, une platine vidéo peut produire un signal vidéo bruyant (lors du balayage, par exemple) ou la vidéo peut être de qualité moyenne (avec certaines consoles de jeux vidéo, par exemple). La qualité de l'image peut également dépendre, entre autres, des réglages de votre écran. Éteignez le convertisseur vidéo et rebranchez la source et l'écran en utilisant le même type de liaison (composantes ou composite), puis reprenez la lecture. Si le problème persiste lorsque vous raccordez votre composant HDMI directement à votre moniteur, veuillez consulter le manuel du composant ou du moniteur, ou contactez le fabricant pour obtenir de l'aide.
HDCP ERROR apparaît sur l'afficheur.	Vérifiez si le composant raccordé est compatible HDCP. Si ce n'est pas le cas, utilisez un autre type de liaison (composantes ou composite) pour raccorder l'appareil. Avec certains composants compatibles HDCP, ce message s'affiche aussi, mais dans la mesure où l'image est normale, il n'y a pas lieu de s'inquiéter.



Symptôme	Solution
Fonctionnement synchrone impossible avec la fonction Control par l'HDMI.	Vérifiez les liaisons HDMI. Le câble est peut-être endommagé. Sélectionnez ON pour le paramètre Control Mode par l'HDMI (consultez la section Réglage de l'HDMI à la page 66). Mettez le téléviseur sous tension avant de mettre ce récepteur sous tension. Mettez la commande par l'HDMI en service du côté téléviseur (consultez le mode d'emploi du téléviseur). Raccordez le téléviseur à la prise HDMI OUT 1 et réglez la sortie HDMI sur HDMI OUT 1 . Mettez d'abord le téléviseur sous tension puis ce récepteur.

AVNavigator

Symptôme	Causes	Solution
L'AVNavigator ne peut pas être installé.	Un message d'erreur peut apparaître si les ressources système sont insuffisantes. L'installation de l'AVNavigator peut échouer en raison de son incompatibilité avec d'autres applications.	Redémarrez l'ordinateur, puis lancez l'installation après avoir fermé toutes les autres applications. Prenez les mesures suivantes, dans l'ordre indiqué. 1. Si certaines applications sont ouvertes, fermez-les et essayez de redémarrer l'installation. 2. Si cela ne fonctionne pas, essayez de redémarrer votre ordinateur et démarrez l'installation sans aucune application ouverte.
L'AVNavigator n'agit pas correctement sur le récepteur.	Le récepteur n'est pas allumé. Le récepteur ou l'ordinateur n'est pas connecté au réseau LAN. Le routeur est éteint. Les réglages de réseau de l'AVNavigator ne sont pas corrects. Les connexions réseau n'ont pas pu être restreintes à cause des réglages réseau, des réglages de sécurité, etc. de l'ordinateur. Lorsque le mode interactif du mode d'emploi est changé, les réglages peuvent ne pas être transférés au navigateur, et dans ce cas l'AVNavigator cesse d'interagir.	Allumez le récepteur. (Attendez environ 60 secondes après avoir allumé le récepteur pour que les fonctions du réseau s'activent.) Ensuite, appuyez sur Detection dans l'AVNavigator pour redétection le récepteur. Raccordez un câble LAN au récepteur ou à l'ordinateur (page 36). Ensuite, appuyez sur Detection dans l'AVNavigator pour redétection le récepteur. Allumez le routeur. Ensuite, appuyez sur Detection dans l'AVNavigator pour redétection le récepteur. Si votre routeur ne prend pas en charge le DHCP ou l'UPnP, l'adresse IP du récepteur devra être spécifiée dans l'AVNavigator. Spécifiez d'abord l'adresse IP sur le récepteur, puis la même adresse dans l'AVNavigator (page 97). Ensuite, appuyez sur Detection dans l'AVNavigator pour redétection le récepteur. Vérifiez les réglages réseau, les réglages de sécurité, etc. de l'ordinateur. Ensuite, appuyez sur Detection dans l'AVNavigator pour redétection le récepteur. Rafraîchissez l'affichage de la page en appuyant sur le bouton de rafraîchissement du navigateur ou bien afficher une autre page du lien pour que le réglage soit transféré.

Symptôme	Causes	Solution
Lorsque le Wiring Navi, Operation Guide, InteractiveManual, Glossary ou Software Update est lancé, un avertissement au sujet de la sécurité apparaît sur le navigateur.	Il s'agit d'une fonction sécuritaire du navigateur.	Il ne s'agit pas d'un dysfonctionnement. Effectuez l'opération nécessaire pour autoriser le contenu bloqué.
Le Operation Guide ne s'affiche pas correctement.	Adobe Flash Player 10 n'est pas installé ou sa version est trop ancienne.	Téléchargez Adobe Flash Player du site Adobe (http://www.adobe.com/downloads/). Si votre version est ancienne, réactualisez-la.
La mise à jour du logiciel ne s'effectue pas très bien.	Le problème vient peut-être du réseau de votre fournisseur de service Internet.	Contactez votre fournisseur.

Interface USB

Symptômes	Causes	Solutions
Les dossiers/fichiers enregistrés dans un dispositif USB ne peuvent pas être lus.	Les dossiers/fichiers sont actuellement stockés à un autre endroit que la FAT (File Allocation Table). Il y a plus de 9 niveaux dans un dossier. Les fichiers audio sont protégés.	Stockez les dossiers/fichiers dans la FAT. Un dossier peut contenir un maximum de 9 niveaux (page 49). Les fichiers audio protégés stockés dans un dispositif USB ne peuvent pas être lus (page 49).
Un dispositif USB ne peut pas être reconnu.	Le dispositif USB n'est pas compatible avec les spécifications de la classe de stockage de masse. Un concentrateur USB est actuellement utilisé. Ce récepteur reconnaît le dispositif USB comme effraction.	Essayez d'utiliser un dispositif USB compatible avec les spécifications de la classe de stockage de masse. Il existe des cas où les fichiers audio stockés dans un dispositif USB compatible avec les spécifications de la classe de stockage de masse ne peuvent pas être lus sur ce récepteur (page 49). Raccordez un dispositif USB et mettez ce récepteur sous tension (page 37). Ce récepteur ne peut pas être raccordé par un concentrateur USB (page 49). Mettez hors puis de nouveau sous tension ce récepteur. Raccordez une nouvelle fois le dispositif USB lorsque le récepteur est éteint. Sélectionnez une autre entrée que l'iPod/USB, puis revenez à l'entrée iPod/USB.
Un dispositif USB est raccordé et indiqué, mais les fichiers audio qu'il contient ne peuvent pas être lus.	Certains formats de dispositifs USB, dont le FAT 12, NTFS et HFS ne peuvent pas être lus par ce récepteur. Le format de fichier ne peut pas être lu correctement par ce récepteur.	Vérifiez si le format de votre dispositif USB est FAT 16 ou FAT 32. Notez bien que les formats FAT 12, NTFS et HFS ne peuvent pas être lus par ce récepteur (page 49). Reportez-vous à la liste des formats de fichiers pouvant être lus par ce récepteur (page 50).



iPod

Symptômes	Causes	Solutions
L'iPod n'est pas reconnu.	Ce récepteur reconnaît l'iPod en tant que fraude.	<p>Mettez hors puis de nouveau sous tension ce récepteur.</p> <p>Raccordez l'iPod lorsque le récepteur est éteint.</p> <p>Sélectionnez une autre entrée que l'iPod/USB, puis revenez à l'entrée iPod/USB.</p>

Réseau

Symptômes	Causes	Solutions
Impossible d'accéder au réseau.	Le câble LAN n'est pas bien raccordé.	Enfoncez bien la fiche du câble LAN dans la prise (page 36).
	Le routeur n'est pas sous tension.	Mettez le routeur sous tension.
	Un logiciel antivirus est actuellement installé sur le composant raccordé.	Dans certains cas, il n'est pas possible d'accéder à un composant sur lequel un logiciel antivirus a été installé.
La lecture ne démarre pas alors que "Connecting..." reste affiché.	Le composant audio en réseau qui a été mis hors tension est mis sous tension.	Mettez le composant audio en réseau sous tension avant le récepteur.
	Le composant est actuellement débranché du récepteur ou de la source d'alimentation.	Vérifiez si le composant est correctement raccordé à ce récepteur ou à la source d'alimentation.
L'ordinateur ou la radio Internet ne fonctionne pas correctement.	L'adresse IP n'a pas été désignée correctement.	Mettez en service la fonction de serveur DHCP de votre routeur, ou paramétrez le réseau manuellement pour votre environnement réseau (page 97).
	L'adresse IP est désignée automatiquement.	Le paramétrage automatique prend un certain temps. Veuillez attendre.

Symptômes	Causes	Solutions
Les fichiers audio enregistrés sur les composants en réseau, par exemple sur un ordinateur, ne peuvent pas être lus.	Windows Media Player 11 ou Windows Media Player 12 n'est pas actuellement installé sur votre ordinateur.	Installez Windows Media Player 11 ou Windows Media Player 12 sur votre ordinateur (page 61).
	Les fichiers audio enregistrés en MPEG-4 AAC ou FLAC sont lus avec Windows Media Player 11 ou Windows Media Player 12.	Les fichiers audio enregistrés en MPEG-4 AAC ou FLAC ne peuvent pas être lus avec Windows Media Player 11 ou Windows Media Player 12. Essayez un autre serveur. Reportez-vous au mode d'emploi fourni avec votre serveur.
	Le composant raccordé au réseau ne fonctionne pas correctement.	Vérifiez si le composant est affecté par quelque chose ou s'il est en veille. Essayez de remettre le composant en marche, si nécessaire.
	Le composant raccordé au réseau ne permet pas le partage de fichiers.	Essayez de changer les réglages du composant raccordé au réseau.
	Le dossier enregistré sur le composant raccordé au réseau a été supprimé ou endommagé.	Vérifiez le dossier enregistré sur le composant raccordé au réseau.
	Les connexions réseau n'ont pas pu être restreintes à cause des réglages réseau, des réglages de sécurité, etc. de l'ordinateur.	Vérifiez les réglages réseau, les réglages de sécurité, etc. de l'ordinateur.
	Les formats de fichiers pris en charge varient d'un serveur à l'autre. C'est pourquoi, les fichiers qui ne sont pas pris en charge par votre serveur n'apparaissent pas sur cet appareil.	Pour plus d'informations, contactez le constructeur de votre serveur.
Impossible d'accéder au composant raccordé au réseau.	Le composant raccordé au réseau n'est pas réglé correctement.	Si l'autorisation est automatique, vous devez saisir de nouveau les informations appropriées. Vérifiez si la connexion n'est pas réglée sur "Do not authorize" (Ne pas autoriser).
	Il n'y a aucun fichier audio lisible sur le composant raccordé au réseau.	Vérifiez les fichiers audio enregistrés sur le composant raccordé au réseau.



Symptômes	Causes	Solutions
La lecture audio s'arrête ou est perturbée.	Le fichier audio actuellement en cours de lecture n'a pas été enregistré dans un format lisible par ce récepteur.	Vérifiez si le fichier audio a été enregistré dans un format pris en charge par ce récepteur. Vérifiez si le dossier a été endommagé ou détruit. Il se peut que dans certains cas des fichiers audio ne puissent pas être lus ou affichés bien qu'ils soient compatibles avec ce récepteur (page 64).
	Le câble LAN est actuellement débranché.	Raccordez le câble LAN correctement (page 36).
	Le trafic est très important sur le réseau auquel vous avez accès par Internet.	Utilisez une liaison 100BASE-TX pour accéder aux composants en réseau.
	En mode DMR, selon le contrôleur externe utilisé, la lecture peut être interrompue au moment où le volume est réglé sur le contrôleur.	Dans ce cas, ajustez le volume sur le récepteur ou la télécommande.
	Il y a une connexion passant par un réseau LAN sans fil sur le même réseau.	La disponibilité sur la bande de 2,4 GHz utilisée par le réseau LAN sans fil est peut-être insuffisante. N'effectuez pas les connexions réseau par le réseau LAN sans fil. Installez l'appareil à l'écart des appareils émettant des ondes électromagnétiques sur la bande de 2,4 GHz (four à micro-ondes, consoles de jeux, etc.). Si le problème n'est pas pour autant résolu, arrêtez les appareils émettant des ondes électromagnétiques.
Impossible d'accéder à Windows Media Player 11 ou Windows Media Player 12.	<i>Dans le cas de Windows Media Player 11 :</i> Vous êtes actuellement connecté au domaine par un ordinateur sur lequel Windows XP ou Windows Vista est installé. <i>Dans le cas de Windows Media Player 12 :</i> Vous êtes actuellement connecté au domaine par un ordinateur sur lequel Windows 7 est installé.	Au lieu de vous connecter au domaine, connectez-vous sur la machine locale (page 62).
Impossible d'écouter des stations radio Internet.	Les réglages de pare-feu des composants en réseau agissent actuellement. Vous êtes actuellement déconnecté d'Internet. Les émissions d'une station radio Internet ont été arrêtées ou interrompues.	Vérifiez les réglages de pare-feu des composants en réseau. Vérifiez les réglages de connexion des composants en réseau et adressez-vous à votre fournisseur de réseau, si nécessaire (page 97). Il existe des cas où il est impossible d'écouter des stations radio Internet bien qu'elles figurent dans la liste des stations radio Internet pouvant être écoutées avec ce récepteur (page 62).
Les fonctions Réseau ne peuvent pas être activées avec les touches de la télécommande.	La télécommande n'est pas réglée actuellement sur le mode de fonctionnement Réseau.	Appuyez sur NET pour mettre la télécommande en mode de fonctionnement réseau (page 62).

Commande Web

Symptômes	Causes	Solutions
L'écran Web Control n'apparaît pas sur le navigateur.	L'adresse IP de ce récepteur n'a pas été saisie correctement dans le navigateur.	Vérifiez l'adresse IP du récepteur et saisissez-la correctement dans le navigateur (page 97).
Les réglages du récepteur ne peuvent pas être faits depuis un navigateur.	JavaScript est désactivé sur le navigateur Internet. Le navigateur n'est pas compatible avec JavaScript.	Activez JavaScript. Utilisez un navigateur Internet compatible avec JavaScript.



LAN sans fil

Pas d'accès au réseau par le réseau LAN sans fil.

Le convertisseur LAN sans fil n'est pas allumé. (Les témoins "Power", "WPS" et "Wireless" du convertisseur LAN sans fil ne sont pas allumés.)

- Vérifiez si le câble USB reliant le convertisseur LAN sans fil à la prise **DC OUTPUT for WIRELESS LAN** du récepteur est branché correctement.

WLAN POW ERR apparaît dans l'afficheur du récepteur.

- Il y a un problème au niveau de l'alimentation du convertisseur LAN sans fil. Éteignez le récepteur, puis débranchez le câble USB, rebranchez le câble USB et rallumez le récepteur.
- Si **WLAN POW ERR** apparaît encore après que les opérations précédentes ont été répétées plusieurs fois, le problème se situe au niveau du récepteur ou du câble USB. Débranchez le récepteur de la prise murale et contactez un service après-vente agréé Pioneer.

Le câble LAN n'est pas bien raccordé.

- Enfoncez bien la fiche du câble LAN dans la prise ([page 38](#)).

Le convertisseur LAN sans fil et la base (routeur LAN sans fil, etc.) sont trop éloignés ou il y a un obstacle entre eux.

- Rapprochez le convertisseur LAN sans fil et la base, etc. pour améliorer la réception LAN sans fil.

Un four à micro-ondes ou un appareil produisant des ondes électromagnétiques interfère avec le réseau LAN sans fil.

- Utilisez le système à l'écart d'un four à micro-ondes ou d'un appareil produisant des ondes électromagnétiques.
- Dans la mesure du possible, évitez d'utiliser des dispositifs produisant des ondes électromagnétiques lorsque le système fonctionne avec le réseau LAN sans fil.

Plusieurs convertisseurs LAN sans fil sont connectés au routeur LAN sans fil.

- Lorsque plusieurs convertisseurs LAN sans fil sont connectés, leurs adresses IP doivent être changées.

Des connexions LAN sans fil ne peuvent pas être établies entre le convertisseur LAN sans fil et la base (routeur LAN sans fil, etc.).

- Le convertisseur LAN sans fil doit être réglé pour que des connexions LAN sans fil puissent être établies. Pour le détail, consultez le CD-ROM fourni avec le convertisseur LAN sans fil.

Les réglages d'adresse IP du récepteur et du convertisseur LAN sans fil ne correspondent pas aux réglages du routeur LAN sans fil, etc.

- Vérifiez les réglages d'adresse IP du récepteur et du convertisseur LAN sans fil (y compris le réglage DHCP).

Si le réglage DHCP du récepteur est "ON", éteignez le récepteur puis rallumez-le.

Assurez-vous que les adresses IP du récepteur et du convertisseur LAN sans fil correspondent aux réglages du routeur LAN sans fil, etc.

Si le réglage DHCP du récepteur est "OFF", spécifiez l'adresse IP correspondant au réseau de la base (routeur LAN sans fil, etc.).

Par exemple, si l'adresse IP du routeur LAN sans fil est "192.168.1.1", réglez l'adresse IP du récepteur sur "192.168.1.XXX" (*1), le masque de sous-réseau sur "255.255.255.0", la passerelle et le DNS sur "192.168.1.1".

Ensuite, réglez l'adresse IP du convertisseur LAN sans fil sur "192.168.1.249" (*2).

(*1) Spécifiez pour "XXX" dans "192.168.1.XXX" un nombre entre 2 et 248, non attribué à d'autres dispositifs.

(*2) Spécifiez pour "249" dans "192.168.1.249" un nombre entre 2 et 249, non attribué à d'autres dispositifs.

Essayez de faire les réglages détaillés du convertisseur LAN sans fil.

- Le convertisseur LAN sans fil peut être connecté à un ordinateur pour les réglages détaillés du réseau LAN sans fil. Pour le détail, consultez le CD-ROM fourni avec le convertisseur LAN sans fil. Vérifiez les réglages du routeur LAN sans fil, etc., puis changez les réglages du convertisseur LAN sans fil. Notez, toutefois que les réglages détaillés du réseau LAN sans fil n'amélioreront pas nécessairement la réception LAN sans fil. Faites attention lorsque vous changez les réglages.

Le point d'accès est réglé de manière à masquer le SSID.

- Dans ce cas, le SSID peut ne pas apparaître dans la liste des points d'accès. Dans ce cas, réglez le SSID, etc. en effectuant manuellement les réglages du convertisseur LAN sans fil sur le récepteur.

Les réglages de sécurité du point d'accès utilisent une clé WEP de 152 bits ou une authentification par clé partagée.

- Le récepteur n'adopte pas la clé WEP de 152 bits ou l'authentification par clé partagée.

Des connexions réseau ne peuvent pas être établies même si les mesures précédentes sont prises.

- Réinitialisez le convertisseur LAN sans fil. Ensuite, refaites les réglages du convertisseur LAN sans fil.

À propos de la réinitialisation

1. Assurez-vous que le convertisseur LAN sans fil est allumé.
2. Appuyez sur le bouton de réinitialisation du convertisseur LAN sans fil au moins 3 secondes.
3. Relâchez le bouton de réinitialisation.

Lorsque le convertisseur LAN sans fil redémarre, la réinitialisation est terminée.



Informations supplémentaires

Formats de son surround	113
À propos de THX	113
À propos de l'iPod	114
À propos de FLAC	114
Windows 7	115
MHL.....	115
Surround automatique, ALC et flux direct avec différents formats de signal d'entrée	115
Réglage des enceintes.....	116
À propos des messages apparaissant lorsque les fonctions réseau sont utilisées.....	117
Informations importantes concernant la liaison HDMI	117
Nettoyage de l'appareil	117
Précautions à prendre lorsque le convertisseur LAN sans fil (AS-WL300) est utilisé	118
Déclaration de conformité à la Directive R&TTE 1999/5/EC.....	119
Liste des codes pré-réglés	125



Formats de son surround

Vous trouverez ci-dessous une brève description des principaux formats de son surround disponibles pour les BD, DVD, les émissions satellite, câblées ou terrestres et les cassettes vidéo.

Dolby

Les technologies Dolby sont expliquées ci-dessous. Voir <http://www.dolby.com> pour de plus amples informations.



Fabriqué sous licence de Dolby Laboratories. Les termes « Dolby », « Pro Logic » et « Surround EX », ainsi que le sigle double D sont des marques commerciales de Dolby Laboratories.

DTS

Les technologies DTS sont expliquées ci-dessous. Voir <http://www.dts.com> pour de plus amples informations.



Fabriqué sous licence sous couvert des brevets U.S. N° : 5,956,674; 5,974,380; 5,978,762; 6,487,535; 6,226,616; 7,212,872; 7,003,467; 7,272,567; 7,668,723; 7,392,195; 7,930,184; 7,333,929; 7,548,853; 7,283,634 et d'autres brevets U.S. et mondiaux, émis et en cours d'enregistrement. DTS et le symbole sont des marques déposées, et DTS-HD, DTS-HD Master Audio et les logos DTS sont des marques commerciales de DTS, Inc. Logiciel inclus dans ce produit. © DTS, Inc. Tous droits réservés.

À propos de THX

Les technologies THX sont expliquées ci-dessous.

Consultez le site <http://www.thx.com> pour obtenir des informations plus détaillées.



THX, le logo THX et Select 2 Plus sont des marques commerciales de THX Ltd., qui sont déposées sous certaines juridictions. Tous droits réservés. Toutes les marques commerciales appartiennent à leurs détenteurs respectifs.

Le traitement THX Cinema

THX est un ensemble de normes et de technologies mises au point par THX Ltd. THX est né du souhait personnel de George Lucas que les bandes sonores de films, au cinéma ou chez vous, reflètent le plus fidèlement possible l'intention du réalisateur. Les bandes sonores de films sont mixées dans des cinémas spéciaux, appelés plateaux d'enregistrement, et sont conçues pour être projetées dans des cinémas présentant des équipements et des conditions similaires. Cette même bande sonore est ensuite transférée directement sur disque laser, cassette VHS, DVD, etc., sans être modifiée pour la lecture dans un petit environnement home cinéma. Les ingénieurs THX ont mis au point des technologies brevetées pour transmettre fidèlement le son des salles de cinéma chez vous, en corrigeant les erreurs tonales et spatiales qui apparaissent. Sur ce produit, lorsque l'indicateur THX est allumé, les fonctions THX sont automatiquement ajoutées dans les modes Cinéma (ex. : THX Cinema, THX Surround EX).

Re-Equalization

L'équilibre tonal d'une bande sonore de film semblera trop aigu et dur lorsqu'il est reproduit sur un équipement audio domestique, car les bandes sonores des films sont conçues pour être projetées dans de grands cinémas, en utilisant un équipement professionnel très différent. La fonction Re-Equalization restaure le bon équilibre tonal pour pouvoir profiter de la bande sonore d'un film chez soi.

Timbre Matching

L'oreille humaine modifie notre perception d'un son en fonction de la direction d'où provient ce dernier. Dans un cinéma se trouve une série d'enceintes surround disposées de sorte que le son surround vous entoure. Dans un home cinéma, vous n'utilisez que deux enceintes situées sur les côtés. La fonction Timbre Matching filtre les informations transmises aux enceintes surround afin qu'elles correspondent le plus précisément possible aux caractéristiques tonales du son venant des enceintes avant. Cela assure une circulation uniforme du son entre les enceintes avant et surround.

Adaptive Decorrelation

Dans un cinéma, un grand nombre d'enceintes surround vous permettent de profiter d'un son surround enveloppant, alors qu'un système home cinéma ne comporte généralement que deux enceintes. Le son des enceintes surround peut alors ressembler au son d'un casque, manquant d'espace et d'enveloppement. Par ailleurs, les sons surround se retrouveront dans l'enceinte la plus proche si vous vous éloignez de la position d'écoute centrale. La fonction Adaptive Decorrelation modifie légèrement le rapport temps-phase d'un canal surround par rapport à l'autre canal surround. Cela élargit la position d'écoute et crée, avec deux enceintes seulement, le même son surround dans l'espace que dans un cinéma.



THX Select2 Plus

Avant qu'un composant home cinéma puisse être certifié THX Select2 Plus, il doit intégrer toutes les fonctions décrites ci-dessus et passer une série de tests rigoureux tant du point de vue de la qualité que des performances. Ce n'est qu'à cette condition qu'un produit peut arborer le logo THX Select2 Plus, qui vous garantit que vos produits Home Cinéma vous offriront des performances optimales pendant de nombreuses années. Les exigences THX Select2 Plus couvrent tous les aspects du produit, y compris les performances et le fonctionnement du préamplificateur et de l'amplificateur de puissance, et des centaines d'autres paramètres relevant des domaines numérique et analogique.

THX Surround EX

THX Surround EX - Dolby Digital Surround EX est le fruit de la collaboration de Dolby Laboratories et THX Ltd. Dans un cinéma, les bandes sonores codées avec la technologie Dolby Digital Surround EX peuvent reproduire un canal supplémentaire, ajouté lors du mixage du programme. Ce canal, appelé surround arrière, ajoute des sons derrière la personne qui écoute aux canaux avant gauche, avant centre, avant droit, surround droit, surround gauche et du caisson de grave. Ce canal supplémentaire permet d'obtenir une imagerie plus détaillée derrière la personne qui écoute et offre ainsi une profondeur, une impression d'espace et une localisation du son inégalées. Les films utilisant la technologie Dolby Digital Surround EX arborent le nom de cette technologie sur leur emballage lorsqu'ils sont diffusés dans le commerce. Vous trouverez une liste des films utilisant cette technologie sur le site Internet de Dolby, à l'adresse <http://www.dolby.com>.

Seuls les amplificateurs et les contrôleurs arborant le logo THX Surround EX reproduisent fidèlement cette nouvelle technologie dans une installation home cinéma, lorsqu'ils fonctionnent en mode THX Surround EX.

Ce produit peut également présenter le mode "THX Surround EX" pendant la lecture de matériel 5.1 canaux qui n'est pas codé en Dolby Digital Surround EX. Dans ce cas, les informations transmises au canal surround arrière dépendront du programme et pourront être très agréables ou non, en fonction de la bande sonore et des goûts de l'auditeur.

Boundary Gain Compensation™

Selon la position de l'auditeur et du caisson de grave, l'effet de basse peut paraître excessif. Cette fonction minimise l'effet caverneux ressenti par l'auditeur placé trop près du mur arrière. Elle fonctionne à condition qu'un subwoofer certifié THX Select2™ soit utilisé.

Description de THX Loudness Plus

THX Loudness Plus est un nouveau type de réglage de volume, utilisé dans les amplificateurs certifiés THX Ultra2 Plus™ et THX Select2 Plus™. Avec THX Loudness Plus, il est possible de percevoir dans un environnement home cinéma tous les détails d'une gravure surround à tous les niveaux sonores. En général, lorsqu'on réduit le volume au-dessous du niveau de référence, certains éléments du son sont perdus ou perçus différemment par l'auditeur. THX Loudness Plus agit de manière à compenser les décalages tonal et spatial, qui se produisent lorsque le volume est réduit, en réajustant de manière appropriée les niveaux des canaux surround et de la réponse en fréquence. Ceci permet à l'auditeur de bénéficier du véritable impact des pistes son quel que soit le réglage de volume. THX Loudness Plus est automatiquement appliqué lors de l'écoute en mode THX. Les nouveaux modes THX Cinema, THX Music et THX Games sont conçus pour appliquer les réglages THX Loudness Plus convenant à chaque type de contenu.

À propos de l'iPod



"Made for iPod," "Made for iPhone," et "Made for iPad" désignent des accessoires électroniques conçus pour être raccordés à un iPod, iPhone ou iPad, respectivement, et que le développeur a certifié qu'il remplissait les exigences imposées par Apple en matière de performance. Apple n'est pas responsable du fonctionnement de cet appareil ou de sa compatibilité avec les normes réglementaires et de sécurité. Veuillez noter que l'emploi de cet accessoire avec un iPod, iPhone ou iPad peut affecter la connexion sans fil.

Apple, AirPlay, iPad, iPhone, iPod, iPod nano, iPod touch, iTunes et Mac sont des marques commerciales de Apple Inc., enregistrées aux États-Unis et dans d'autres pays.

Le logo AirPlay est une marque commerciale d'Apple Inc.

À propos de FLAC

Décodeur FLAC

Copyright © 2000, 2001, 2002, 2003, 2004, 2005, 2006, 2007
Josh Coalson

La redistribution et l'emploi sous formes source et binaire, avec ou sans modification, sont autorisés à condition que :

- La redistribution du code source retienne l'avis de copyright ci-dessus, la liste des conditions et l'avis de non-responsabilité suivant.
- Les redistributions sous forme binaire reproduisent l'avis de copyright ci-dessus, la liste des conditions et l'avis de non-responsabilité suivant dans la documentation et/ou les matériaux qui accompagnent la distribution.
- Le nom de Xiph.org Foundation et les noms de ses collaborateurs ne doivent en aucun cas être utilisés pour endosser ou promouvoir des produits dérivés de ce logiciel sans permission préalable écrite.

THIS SOFTWARE IS PROVIDED BY THE COPYRIGHT HOLDERS AND CONTRIBUTORS "AS IS" AND ANY EXPRESS OR IMPLIED WARRANTIES, INCLUDING, BUT NOT LIMITED TO, THE IMPLIED WARRANTIES OF MERCHANTABILITY AND FITNESS FOR A PARTICULAR PURPOSE ARE DISCLAIMED. IN NO EVENT SHALL THE FOUNDATION OR CONTRIBUTORS BE LIABLE FOR ANY DIRECT, INDIRECT, INCIDENTAL, SPECIAL, EXEMPLARY, OR CONSEQUENTIAL DAMAGES (INCLUDING, BUT NOT LIMITED TO, PROCUREMENT OF SUBSTITUTE GOODS OR SERVICES; LOSS OF USE, DATA, OR PROFITS; OR BUSINESS INTERRUPTION) HOWEVER CAUSED AND ON ANY THEORY OF LIABILITY, WHETHER IN CONTRACT, STRICT LIABILITY, OR TORT (INCLUDING NEGLIGENCE OR OTHERWISE) ARISING IN ANY WAY OUT OF THE USE OF THIS SOFTWARE, EVEN IF ADVISED OF THE POSSIBILITY OF SUCH DAMAGE.



Windows 7



Windows et le logo Windows sont des marques commerciales du groupe Microsoft.

MHL



MHL, le logo MHL et Mobile High-Definition Link sont des marques commerciales ou des marques déposées de MHL LLC aux États-Unis et dans d'autres pays.

Surround automatique, ALC et flux direct avec différents formats de signal d'entrée

Les tableaux ci-dessous indiquent ce que vous allez entendre avec différents formats de signal d'entrée, en fonction du mode à flux direct sélectionné (consultez la section [Utilisation des modes Stream Direct](#) à la [page 58](#)).

Formats de signal stéréo (2 canaux)

Format du signal d'entrée	Surround automatique / ALC / DIRECT	PURE DIRECT
Enceinte(s) surround arrière : Raccordée(s)		
Dolby Digital Surround	⏏ Pro Logic IIx MOVIE	⏏ Pro Logic IIx MOVIE
DTS Surround	Neo:X CINEMA	Neo:X CINEMA
Autres sources stéréo	Lecture stéréo	Lecture stéréo
Sources analogiques	Comme ci-dessus	ANALOG DIRECT (stéréo)
Sources PCM	Comme ci-dessus	Lecture stéréo
Sources DVD-A	Comme ci-dessus	Comme ci-dessus
Sources SACD	Comme ci-dessus	Comme ci-dessus
Enceinte(s) surround arrière : Non raccordée(s)		
Dolby Digital Surround	⏏ Pro Logic II MOVIE	⏏ Pro Logic II MOVIE
DTS Surround	Neo:X CINEMA	Neo:X CINEMA
Autres sources stéréo	Lecture stéréo	Lecture stéréo
Sources analogiques	Comme ci-dessus	ANALOG DIRECT (stéréo)
Sources PCM	Comme ci-dessus	Lecture stéréo
Sources DVD-A	Comme ci-dessus	Comme ci-dessus
Sources SACD	Comme ci-dessus	Comme ci-dessus

Formats de signaux multicanaux

Format du signal d'entrée	Surround automatique / ALC	PURE DIRECT / DIRECT
Enceinte(s) surround arrière : Raccordée(s)		
Dolby Digital EX (Canal 6.1 signalé) Dolby TrueHD EX (6.1 canaux signalés)	Dolby Digital EX ⏏ Pro Logic IIx MOVIE <a>	Dolby Digital EX ⏏ Pro Logic IIx MOVIE <a>
DTS-HD Master Audio ES (6.1 canaux signalés)	DTS-ES (Matrice)	DTS-ES (Matrice)
DTS-ES (Sources canal 6.1/Canal 6.1 signalé)	DTS-ES (Matrice/Discrète)	DTS-ES (Matrice/Discrète)
Sources DTS (Codage canal 5.1)	Décodage linéaire	Décodage linéaire
Sources DTS-HD	Comme ci-dessus	Comme ci-dessus
Autres sources 5.1/6.1/7.1 canaux	Comme ci-dessus	Comme ci-dessus
Enceinte(s) surround arrière : Non raccordée(s)		
Sources DVD-A/Multi-ch PCM	Décodage linéaire	Décodage linéaire
Sources SACD (Codage canal 5.1)	Comme ci-dessus	Comme ci-dessus
Autres sources 5.1/6.1/7.1 canaux	Comme ci-dessus	Comme ci-dessus

a Non disponible si une seule enceinte arrière surround est raccordée.

Réglage des enceintes

Pour obtenir un meilleur effet surround, il est important de positionner précisément les enceintes et d'unifier leur volume et caractéristiques sonores de même que d'ajuster finement le son multicanaux.

Les trois points principaux à prendre en considération lors du positionnement des enceintes sont **la distance**, **l'angle** et **l'orientation** (c'est-à-dire la direction où sont orientées les enceintes).

Distance : La distance de toutes les enceintes doit être identique.

Angle : Les enceintes doivent être horizontalement symétriques.

Orientation : L'orientation doit être horizontalement symétrique.

Dans la plupart des cas, il est toutefois impossible de respecter ces conditions. Sur ce récepteur, la distance des enceintes peut être corrigée automatiquement à 1 cm près en exécutant la configuration MCACC automatique intégrale ([page 41](#)).

Étape 1 : Disposition des enceintes et réglage de la distance

Utilisez par exemple des pieds d'enceintes pour stabiliser les enceintes, et laissez au moins 10 cm entre les murs et les enceintes. Positionnez avec précision les enceintes de sorte que les enceintes gauche et droite soient aux mêmes angles par rapport à la position d'écoute (centre des réglages). (Nous vous conseillons d'utiliser des cordes, etc. pour ajuster les positions.) Toutes les enceintes devraient être à égale distance de la position d'écoute.

Remarque

- Si les enceintes ne peuvent pas être placées à égale distance (sur un cercle), corrigez artificiellement leurs distances par la configuration MCACC automatique et l'ajustement fin des enceintes.

Étape 2 : Réglage de la hauteur des enceintes

Ajustez les hauteurs (angles) des différentes enceintes.

Ajustez-les de sorte que les enceintes avant reproduisant les moyennes et hautes fréquences soient à peu près à hauteur d'oreilles.

Si l'enceinte centrale ne peut pas être installée à la même hauteur que les enceintes avant, réglez son angle d'élévation de sorte qu'elle soit dirigée vers la position d'écoute.

Installez l'enceinte surround 1 de sorte qu'elle soit au moins à hauteur d'oreilles.

Étape 3 : Réglage de l'orientation des enceintes

Si les enceintes gauche et droite ne sont pas orientées dans la même direction, le son ne sera pas le même sur la droite et la gauche, et le champ sonore ne sera pas reproduit correctement. Toutefois, si toutes les enceintes sont orientées vers la position d'écoute, le champ sonore semblera réduit. Les tests effectués par le groupe de recherche multicanal de Pioneer ont montré qu'il était possible d'atteindre un bon positionnement du son en orientant toutes les enceintes vers une zone située entre 30 cm et 80 cm derrière la position d'écoute (entre les enceintes surround et la position d'écoute).

Toutefois, en fonction de l'état de la pièce et des enceintes utilisées, la sensation de positionnement du son peut être différente. En particulier, dans les petites salles (lorsque les enceintes avant sont près de la position d'écoute), les enceintes seront trop orientées vers l'intérieur si elles sont installées selon cette méthode. Utilisez cet exemple à titre de référence, mais essayez aussi d'autres méthodes d'installation.

Étape 4 : Positionnement et réglage du caisson de grave

En plaçant le caisson de grave entre les enceintes centrale et avant, il est possible d'obtenir un son plus naturel même pour les sources musicales (si vous possédez un seul caisson de grave, il pourra être placé à droite ou à gauche). Le son grave émis par le caisson de grave n'est pas directionnel, il n'est donc pas nécessaire d'ajuster

sa hauteur. Normalement le caisson de grave peut être placé sur le sol. Placez-le à un endroit où il n'annulera pas les sons graves émis par les autres enceintes. Notez aussi que s'il est placé près d'un mur, des vibrations sympathiques amplifiant le grave peuvent se propager dans le bâtiment.

Si le caisson de grave doit être installé près d'un mur, tournez-le un peu de sorte qu'il ne soit pas parallèle à la surface du mur. Les vibrations sympathiques seront réduites, mais selon la configuration de la salle, des ondes stationnaires peuvent se produire. Mais même si des ondes stationnaires se produisent, leur incidence sur la qualité du son pourra être réduite si vous utilisez le contrôle des ondes stationnaires du MCACC automatique ([page 89](#)).

Étape 5 : Réglages par défaut avec la configuration MCACC automatique (correction automatique de champ sonore)

Il est plus efficace d'effectuer la configuration MCACC automatique intégrale ([page 41](#)) lorsque les ajustements précédents sont terminés.

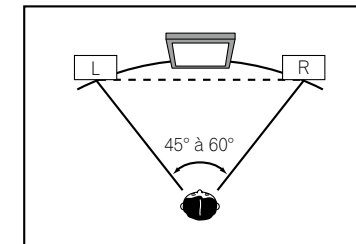
Remarque

- La distance du caisson de grave peut être légèrement supérieure à la distance mesurée avec un mètre, etc. car elle est corrigée par le retard électrique et ne pose pas de problème.

Position des enceintes par rapport au moniteur

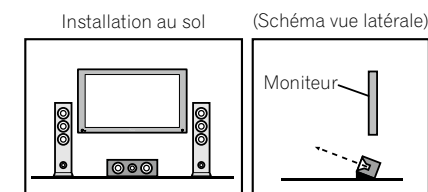
Position des enceintes avant et du moniteur

Dans la mesure du possible, les enceintes avant doivent être à égale distance du moniteur.



Position de l'enceinte centrale et du moniteur

Comme la plupart des dialogues sont restitués par l'enceinte centrale, il faut placer l'enceinte centrale le plus près possible du moniteur pour obtenir un son plus naturel dans son ensemble. Pour les téléviseurs à tubes Braun, toutefois, si l'enceinte centrale est posée sur le sol, réglez son angle d'élévation de sorte qu'elle soit dirigée vers la position d'écoute.



- Si l'enceinte centrale n'est pas de type blindée, éloignez-la du téléviseur.
- Si vous installez l'enceinte centrale sur le moniteur, inclinez-la légèrement vers la position d'écoute.

À propos des messages apparaissant lorsque les fonctions réseau sont utilisées

Reportez-vous aux informations suivantes lorsqu'un message d'état apparaît pendant l'utilisation des fonctions Réseau.

Mentions d'état	Descriptions
Connection Down	Impossible d'avoir accès à la catégorie sélectionnée ou à la station radio Internet.
File Format Error	Lecture impossible pour une raison quelconque.
Track Not Found	Le morceau sélectionné n'a pas pu être localisé sur le réseau.
Server Error	Impossible d'accéder au serveur sélectionné.
Server Disconnected	Le serveur a été débranché.
Empty	Aucun fichier stocké dans le dossier sélectionné.
License Error	La licence du contenu devant être lu est invalide.
Item Already Exists	Cette mention s'affiche lorsque le fichier que vous essayez de consigner dans le dossier Favorites a déjà été consigné.
Favorite List Full	Cette mention s'affiche lorsque vous essayez de consigner un fichier dans le dossier Favorites alors que celui-ci est déjà plein.

Informations importantes concernant la liaison HDMI

Dans certains cas, il se peut que les signaux HDMI ne puissent pas transiter par ce récepteur (ceci dépend du composant HDMI raccordé-vérifiez auprès du fabricant dans quelle mesure l'appareil est compatible).

Si vous recevez correctement les signaux HDMI de votre composant par ce récepteur, essayez une des configurations suivantes comme liaison.

Configuration A

Reliez la sortie vidéo de votre composant HDMI à l'entrée vidéo à composantes du récepteur avec des câbles vidéo à composantes. Le récepteur pourra alors convertir le signal vidéo à composantes analogique en signal numérique HDMI avant de l'afficher. Pour ce faire, utilisez la liaison la plus pratique (une liaison numérique est recommandée) pour envoyer le signal audio au récepteur. Reportez-vous au mode d'emploi pour de plus amples informations sur les liaisons audio.

Remarque

- La qualité de l'image change légèrement à la suite de la conversion.

Configuration B

Raccordez votre composant HDMI directement à l'écran par un câble HDMI. Utilisez ensuite la liaison la plus pratique (une liaison numérique est recommandée) pour envoyer le signal audio au récepteur. Reportez-vous au mode d'emploi pour de plus amples informations sur les liaisons audio. Réglez le volume de l'écran au minimum lorsque vous utilisez cette configuration.

Remarque

- Si votre écran ne possède qu'une borne HDMI, vous ne pourrez recevoir le signal vidéo HDMI que du composant raccordé.
- Selon celui-ci, la sortie audio peut être limitée au nombre de canaux disponibles sur l'écran raccordé (par exemple, le signal audio sera réduit à 2 canaux si l'écran ne présente qu'un son stéréo).
- Si vous voulez changer de fonction d'entrée, vous devrez changer de fonction sur le récepteur et sur l'écran.
- Comme le son est coupé sur l'écran lors d'une liaison HDMI, vous devrez régler le volume sur l'écran chaque fois que vous changerez de fonctions d'entrée.

Nettoyage de l'appareil

- Utilisez un chiffon doux et sec pour essuyer la poussière et la saleté.
- Lorsque la surface est sale, essuyez-la avec un chiffon doux bien essoré, préalablement trempé dans un détergent neutre dilué dans cinq ou six volumes d'eau, puis essuyez de nouveau avec un chiffon sec. N'utilisez pas de cire ou de produit nettoyant pour meubles.
- N'utilisez jamais de diluant, de benzène, d'aérosols insecticides ou d'autres produits chimiques sur ou à proximité de cet appareil, sous peine d'abîmer sa surface.



Précautions à prendre lorsque le convertisseur LAN sans fil (AS-WL300) est utilisé

Précautions concernant la longueur d'onde

- Ce convertisseur LAN sans fil est conçu pour empêcher d'autres personnes d'écouter les signaux transmis, mais il est toutefois nécessaire de prendre quelques précautions pour que les signaux transmis ne risquent pas d'être interceptés et écoutés par des personnes étrangères. Comme ce convertisseur LAN sans fil effectue les transmissions par les ondes radio, une personne pourrait délibérément utiliser un récepteur pour essayer d'intercepter les transmissions. C'est pourquoi cet appareil ne devrait pas être utilisé pour la transmission d'informations importantes d'ordre confidentiel.

Ce convertisseur LAN sans fil utilise la bande de fréquences des 2,4 GHz. Cette bande est aussi utilisée par une grande variété d'appareils, comme indiqué ci-dessous. En particulier, les appareils qui souvent ne sont pas connus sont indiqués dans le point 2.

1 Exemples d'appareils communs utilisant la bande des 2,4 GHz :

- Téléphones sans fil
- Télécopieurs filaires
- Fours à micro-ondes
- Dispositifs LAN sans fil (IEEE802.11b/g)
- Dispositifs AV sans fil
- Contrôleurs de jeux sans fil
- Dispositifs thérapeutiques à micro-ondes
- Dispositifs sans fil *Bluetooth*

2 Autres dispositifs utilisant la bande des 2,4 GHz :

- Systèmes de prévention du vol à l'étalage
- Radio amateurs sans fil
- Systèmes de contrôle de la distribution dans les usines et grands magasins
- Systèmes d'identification sans fil des véhicules ferroviaires et de secours

Si ces dispositifs sont utilisés en même temps que ce convertisseur LAN sans fil, des interférences peuvent se produire et entraîner des pertes de signal.

Pour améliorer la qualité de la réception, prenez les mesures suivantes :

- Éteignez l'autre dispositif émettant des ondes radio.
- Éloignez le dispositif causant des interférences (Éloignez le convertisseur LAN sans fil et l'adaptateur RF du dispositif causant des interférences).

N'utilisez pas le convertisseur LAN sans fil dans les lieux suivants, car la transmission pourrait être interrompue :

- Lieu où un autre dispositif utilisant la bande de fréquences des 2,4 GHz est en service, par exemple un dispositif sans fil *Bluetooth* ou en réseau, où à proximité d'un dispositif pouvant produire un champ magnétique, de l'électricité statique ou des interférences radio (selon l'environnement, la transmission par les ondes radio peut être inefficace).
- Éloignez votre poste radio.
- Si du bruit apparaît sur l'écran de votre téléviseur, il se peut que le convertisseur LAN sans fil agisse sur l'entrée d'antenne du téléviseur, d'un appareil vidéo, tuner BS ou tuner CS. Éloignez le convertisseur LAN sans fil de l'entrée d'antenne du dispositif affecté.

Portée

- La télécommande est conçue pour les logements privés (la distance de transmission du signal peut être réduite selon la configuration des pièces ou la situation).

Dans les cas suivants, le convertisseur LAN sans fil ne pourra pas fonctionner à cause des transmissions erratiques des ondes radio.

- Lorsque la transmission du signal est bloquée par un mur ou un sol en béton armé ou métal.
- À proximité de gros meubles métalliques.
- Dans la foule, ou près de grands bâtiments faisant obstruction.
- Lieu où un autre dispositif utilisant la bande de fréquences des 2,4 GHz est en service, par exemple un dispositif sans fil *Bluetooth* ou en réseau, où à proximité d'un dispositif pouvant produire un champ magnétique, de l'électricité statique ou des interférences radio.
- Si vous vivez dans un grand ensemble (appartement, condominium, etc.) et que votre voisin possède un four à micro-ondes près du convertisseur LAN sans fil. Sachez toutefois que le four à micro-ondes ne gênera pas ce convertisseur LAN sans fil lorsqu'il n'est pas utilisé.
- Si vous utilisez plusieurs télécommandes RF omni-directionnelles au même endroit.

Réflexion du signal

- Les signaux atteignant le convertisseur LAN sans fil comprennent les signaux transmis directement par l'appareil principal (ondes directs) et les signaux reçus après réflexion sur les murs, les meubles et d'autres bâtiments (ondes réfléchies). Ainsi, les ondes réfléchies générées par des obstacles et des objets réfléchissants peuvent agir sur la qualité du signal. Dans ces cas, essayez de déplacer légèrement le convertisseur LAN sans fil.



ATTENTION

- À l'exception des cas de responsabilité légale fixés par la loi, Pioneer refuse toute responsabilité pour les préjudices causés à l'utilisateur ou toute autre personne à la suite de l'utilisation de ce convertisseur LAN sans fil.

Sécurité

- N'utilisez pas d'appareils électroniques utilisant des ondes radio de haute précision ou très délicates, car ces appareils pourraient mal fonctionner et tomber en panne.
- Exemples d'appareils exigeant des précautions particulières :
- Appareils auditifs, stimulateurs cardiaques et autres appareils électroniques médicaux et thérapeutiques, détecteurs d'incendie/fumée, système d'ouverture automatique de portes et autres appareils automatiques.
 - Les personnes utilisant un stimulateur cardiaque ou des appareils électroniques thérapeutiques devraient consulter le fabricant ou revendeur de leur appareillage au sujet des effets potentiels des ondes radio du convertisseur LAN sans fil.
 - N'utilisez pas cette télécommande en avion, dans les hôpitaux ou à tout autre endroit où l'emploi d'appareils générant des ondes radio est interdit, sous peine d'agir sur les appareils de transmission de l'avion ou sur les appareils médicaux. Suivez toutes les précautions et directives données par les institutions médicales.



Déclaration de conformité à la Directive R&TTE 1999/5/EC

Manufacturer:
PIONEER CORPORATION
1-1, Shin-ogura, Saiwai-ku,
Kawasaki-shi, Kanagawa
212-0031, Japan

EU Representative's:
Pioneer Europe NV
Haven 1087, Keetberglaan 1,
9120 Melsele, Belgium
<http://www.pioneer.eu>



Indoor Use Only
Utiliser à l'intérieur seulement

English:

Hereby, Pioneer, declares that this SC-LX56 is in compliance with the essential requirements and other relevant provisions of Directive 1999/5/EC.

Suomi:

Pioneer vakuuttaa täten että SC-LX56 tyyppinen laite on direktiivin 1999/5/EY oleellisten vaatimusten ja sitä koskevien direktiivin muiden ehtojen mukainen.

Nederlands:

Hierbij verklaart Pioneer dat het toestel SC-LX56 in overeenstemming is met de essentiële eisen en de andere relevante bepalingen van richtlijn 1999/5/EG

Français:

Par la présente Pioneer déclare que l'appareil SC-LX56 est conforme aux exigences essentielles et aux autres dispositions pertinentes de la directive 1999/5/CE

Svenska:

Härmed intygar Pioneer att denna SC-LX56 står i överensstämmelse med de väsentliga egenskapskrav och övriga relevanta bestämmelser som framgår av direktiv 1999/5/EG.

Dansk:

Undertegnede Pioneer erklærer herved, at følgende udstyr SC-LX56 overholder de væsentlige krav og øvrige relevante krav i direktiv 1999/5/EF

Deutsch:

Hiermit erkläre Pioneer, dass sich dieses SC-LX56 in Übereinstimmung mit den grundlegenden Anforderungen und den anderen relevanten Vorschriften der Richtlinie 1999/5/EG befindet". (BMW i)

Ελληνικά:

ΜΕ ΤΗΝ ΠΑΡΟΥΣΑ Pioneer ΔΗΛΩΝΕΙ ΟΤΙ SC-LX56 ΣΥΜΜΟΡΦΩΝΕΤΑΙ ΠΡΟΣ ΤΙΣ ΟΥΣΙΩΔΕΙΣ ΑΠΑΙΤΗΣΕΙΣ ΚΑΙ ΤΙΣ ΛΟΙΠΕΣ ΣΧΕΤΙΚΕΣ ΔΙΑΤΑΞΕΙΣ ΤΗΣ ΟΔΗΓΙΑΣ 1999/5/ΕΚ

Italiano:

Con la presente Pioneer dichiara che questo SC-LX56 è conforme ai requisiti essenziali ed alle altre disposizioni pertinenti stabilite dalla direttiva 1999/5/CE.

Español:

Por medio de la presente Pioneer declara que el SC-LX56 cumple con los requisitos esenciales y cualesquiera otras disposiciones aplicables o exigibles de la Directiva 1999/5/CE

Português:

Pioneer declara que este SC-LX56 está conforme com os requisitos essenciais e outras disposições da Directiva 1999/5/CE.

Čeština:

Pioneer tímto prohlašuje, že tento SC-LX56 je ve shodě se základními požadavky a dalšími příslušnými ustanoveními směrnice 1999/5/ES

Eesti:

Käesolevaga kinnitab Pioneer seadme SC-LX56 vastavust direktiivi 1999/5/EÜ põhinõuetele ja nimetatud direktiivist tulenevatele teistele asjakohastele sätetele.

Magyar:

Alulírott, Pioneer nyilatkozom, hogy a SC-LX56 megfelel a vonatkozó alapvető követelményeknek és az 1999/5/EC irányelv egyéb előírásainak.

Latviešu valoda:

Ar šo Pioneer deklarē, ka SC-LX56 atbilst Direktīvas 1999/5/EK būtiskajām prasībām un citiem ar to saistītajiem noteikumiem.

Lietuvių kalba:

Šiuo Pioneer deklaruoją, kad šis SC-LX56 atitinka esminius reikalavimus ir kitas 1999/5/EB Direktyvos nuostatas.

Malti:

Hawnhekk, Pioneer jiddikjara li dan SC-LX56 jikkonforma mal-ħtiġijiet essenzjali u ma provvediment i oħrajn rilevanti li hemm fid-Direttiva 1999/5/EC

Slovenčina:

Pioneer týmto vyhlasuje, že SC-LX56 spĺňa základné požiadavky a všetky príslušné ustanovenia Smernice 1999/5/ES.

Slovenščina:

Pioneer izjavlja, da je ta SC-LX56 v skladu z bistvenimi zahtevami in ostalimi relevantnimi določili direktive 1999/5/ES.

Română:

Prin prezenta, Pioneer declara ca acest SC-LX56 este in conformitate cu cerintele esentiale si alte prevederi ale Directivei 1999/5/EU.

Български:

С настоящето, Pioneer декларира, че този SC-LX56 отговаря на основните изисквания и други съответни постановления на Директива 1999/5/EC.

Polski:

Niniejszym Pioneer oświadcza, że SC-LX56 jest zgodny z zasadniczymi wymogami oraz pozostałymi stosownymi postanowieniami Dyrektywy 1999/5/EC

Norsk:

Pioneer erklærer herved at utstyret SC-LX56 er i samsvar med de grunnleggende krav og øvrige relevante krav i direktiv 1999/5/EF.

Íslenska:

Hér með lýsir Pioneer yfir því að SC-LX56 er í samræmi við grunnkröfur og aðrar kröfur, sem gerðar eru í tilskipun 1999/5/EC



Glossaire

Formats audio/Décodage

Dolby

Les technologies Dolby sont expliquées ci-dessous. Voir <http://www.dolby.com> pour de plus amples informations.

Dolby Digital

Dolby Digital est un format sonore numérique multicanaux couramment utilisé dans les cinémas et chez soi pour la restitution des pistes sonores des DVD et des émissions numériques.

Dolby TrueHD

Dolby TrueHD est un format sonore de nouvelle génération sans perte, développé pour les disques optique haute définition.

Dolby Digital Plus

Dolby Digital Plus est le format sonore utilisé pour la programmation et les médias haute définition. Il associe l'efficacité désormais exigée à la puissance et à la flexibilité et permet d'offrir le potentiel sonore que l'on est en droit d'attendre des émissions haute définition futures.

Dolby Digital Surround EX

Dolby Digital Surround EX (EX est l'abréviation d'Extended) est une extension du format Dolby Digital avec un canal surround arrière inclus dans les canaux surround gauche/droit pour la reproduction de 6.1 canaux. Ceci permet le décodage des signaux Dolby Digital 5.1 canaux ainsi que le décodage dans le format Dolby Digital EX.

Dolby Pro Logic IIx et Dolby Surround

Dolby Pro Logic IIx est une version améliorée du format Dolby Pro Logic II (et Dolby Pro Logic).

Le Dolby Surround est un format qui inclut des informations sonores surround dans une piste stéréo, ce qui permet d'améliorer l'écoute en surround et de mieux faire ressortir les détails sonores quand un décodeur Dolby Pro Logic est utilisé.

Dolby Pro Logic IIz

L'adjonction d'une paire d'enceintes au-dessus des enceintes avant gauche et droite ajoute de l'expressivité dans le sens vertical au champ sonore antérieur orienté horizontalement. Le canal haut renforce la sensation de tridimensionnalité et d'espace du champ sonore, résultant en une meilleure présence et spatialisation.

DTS

Les technologies DTS sont expliquées ci-dessous. Voir <http://www.dts.com> pour de plus amples informations.

DTS Digital Surround

DTS Digital Surround est un format audio 5.1 canaux de DTS Inc. couramment utilisé pour les DVD-Vidéo, DVD-Audio, disques de musique 5.1, émissions numériques et jeux vidéo.

DTS-HD Master Audio

DTS-HD Master Audio est un format qui restitue les sources sonores masterisées dans les studios professionnels sans perte de données et préserve par conséquent la qualité du son.

DTS-HD High Resolution Audio

Format sonore haute définition grâce auquel les signaux peuvent transiter par des câbles HDMI.

DTS-ES

DTS-ES (ES est l'abréviation d'Extended Surround) est un décodeur capable de décoder les sources enregistrées en DTS-ES Discrete 6.1 et DTS-ES Matrix 6.1.

DTS Neo:X

DTS Neo:X peut reproduire un son surround 11.1 canaux à partir de n'importe quelle source stéréo matricée (comme une vidéo ou la télévision) et de sources 5.1 canaux.

THX

Les technologies THX sont expliquées ci-dessous. Consultez le site <http://www.thx.com> pour obtenir des informations plus détaillées.

THX Cinema

Mode permettant de reproduire chez soi les pistes son de films enregistrées et conçues pour les grandes salles comme les cinémas.

THX Music

Mode adapté principalement à l'écoute de musique dont la conception sonore est bien supérieure aux pistes son des films.

THX Games

Mode adapté à l'écoute du son des jeux et rendant fidèlement la sensation d'espace. Le son est mixé en grande partie comme pour les films, mais ce mode est destiné aux petites salles plutôt qu'aux grandes salles de cinéma.

THX Surround EX

Mode utilisant la technologie mise au point par Dolby Laboratories et THX visant à créer un champ sonore à l'arrière des auditeurs.

THX Loudness Plus

Mode créant un champ sonore surround riche et subtile grâce au calibrage optimal du volume et de la réponse en fréquence de chaque canal en fonction du niveau sonore.

Décodage

Technologie permettant de convertir les signaux numériques compressés lors de l'enregistrement par un circuit de traitement numérique du signal numérique, etc. en signaux originaux. Le terme "décodage" (ou "matricage") est également utilisé pour un format qui convertit les sources sonores incluant 2 canaux en plusieurs canaux ou élargissent les signaux incluant 5.1 canaux en signaux de 6.1 ou 7.1 canaux.

Calibrage du champ sonore/Amélioration de la qualité sonore

Contrôle de phase

Le contrôle de phase inclus dans ce récepteur permet une restitution sonore uniforme grâce à l'utilisation de la concordance de phase, offrant ainsi une image sonore parfaite à la position d'écoute.

Contrôle de phase pleine bande

Le contrôle de phase pleine bande permet de calibrer les caractéristiques de fréquence-phase des enceintes raccordées.

Surround arrière virtuel

Si vous n'utilisez pas d'enceintes surround arrière, la sélection de ce mode permet à vos enceintes surround d'émettre un canal surround arrière virtuel. Vous pouvez choisir d'écouter des sources sans les informations du canal surround arrière.

Virtuel Haut

Si vous n'utilisez pas d'enceintes avant en position haute, la sélection de ce mode permet à vos enceintes avant d'émettre un canal avant virtuel du haut.

Virtuel large

Si vous n'utilisez pas d'enceintes avant en position large, la sélection de ce mode permet à vos enceintes avant de restituer le canal avant virtuel large.

Profondeur virtuelle

Lorsque ce mode est sélectionné, le champ sonore s'élargit virtuellement jusqu'à l'arrière de l'écran de manière à produire une profondeur adaptée à l'image 3D et intensifier la sensation de présence.



Correction automatique du son

La correction automatique du son emploie une technologie DSP pour rétablir la pression sonore et égaliser les irrégularités résultant de la compression. Avec certains signaux audio, la correction du son est optimisée selon le débit binaire du son reçu ce qui permet d'obtenir le meilleur son possible.

Correction sonore Air

La fonction Sound Retriever Air corrige la diminution de qualité sonore due à la compression des signaux lors d'un transfert *Bluetooth*.

PQLS

Le raccordement d'un lecteur compatible PQLS par une liaison HDMI permet une lecture de grande qualité et sans fluctuation.

ALC (Contrôle automatique des niveaux)

Dans le mode de contrôle automatique des niveaux (**ALC**), le récepteur égalise les niveaux du son lors de la lecture.

En outre, les sons des graves et des aigus, les dialogues, les effets surround, etc., qui ne sont pas vraiment perceptibles à faible volume, sont réajustés de manière à être bien perçus à ce niveau sonore. Ce mode est optimal pour l'écoute de nuit.

Surround avant évolué

La fonction Surround avant évolué permet de reproduire des effets sonores surround uniformes et naturels seulement à partir des enceintes avant, sans détérioration de la qualité du son original.

MCACC

La configuration MCACC automatique garantit une configuration rapide et précise du son surround. Celle-ci inclut les fonctions avancées de l'égaliseur du calibrage acoustique professionnel.

HDMI**Commande par l'HDMI**

La synchronisation des opérations suivantes avec un téléviseur ou un lecteur Blu-ray Disc Pioneer compatible avec un **Control** par l'HDMI est possible lorsque le composant est raccordé au récepteur par un câble HDMI.

- Le volume du récepteur peut être réglé ou le son coupé par la télécommande du téléviseur.
- L'entrée du récepteur change automatiquement lorsque l'entrée du téléviseur est changé ou un composant compatible avec la fonction **Control** par l'HDMI est lu.
- Dans ce cas, le récepteur est mis en veille en même temps que le téléviseur.

ARC (Canal de retour audio)

Lorsqu'un téléviseur prenant en charge la fonction ARC (Canal de retour audio) de l'HDMI est raccordé au récepteur, le son du téléviseur peut être transmis par la prise **HDMI OUT**.

Le son du téléviseur peut être transmis par la prise **HDMI OUT** du récepteur, si bien qu'un seul câble HDMI suffit pour le raccordement au téléviseur.

Fonction Réseau**AirPlay**

Ce récepteur prend en charge la diffusion en flux audio AirPlay depuis iPod touch 2G/3G/4G, iPhone, iPhone 3G, iPhone 3GS, iPhone 4, iPhone 4S, iPad, iPad 2 iOS 4.2 ou ultérieure, et iTunes 10.1 (Mac et PC) ou ultérieure. Pour plus d'informations, reportez-vous au site Apple (<http://www.apple.com>).

DLNA

La DLNA (Digital Living Network Alliance) est une alliance transindustrielle des sociétés de production d'appareils électroniques grand public, d'ordinateurs et de périphériques mobiles. Digital Living permet aux consommateurs de partager aisément les médias numériques par leurs réseaux avec ou sans fil.

vTuner

vTuner est un service de base de données en ligne, permettant d'écouter des émissions de radio et de télévision sur Internet. vTuner regroupe des milliers de stations dans plus de 100 pays au monde. Pour plus d'informations sur vTuner, consultez le site web suivant :

<http://www.radio-pioneer.com>

"Ce produit est protégé par certains droits de propriété intellectuelle de NEMS et BridgeCo. L'emploi ou la distribution d'une telle technologie hors de ce produit sans licence NEMS et BridgeCo, ou d'une filiale autorisée, sont interdits."

aacPlus

Le décodeur AAC emploie le *aacPlus* mis au point par Coding Technologies. (www.codingtechnologies.com)

**FLAC**

FLAC (Free Lossless Audio Codec) est un codec de compression audio sans perte. Le son est compressé en FLAC sans perte de qualité. Pour plus d'informations sur le FLAC, consultez le site web suivant :

<http://flac.sourceforge.net/>

Windows Media

Windows Media est un logiciel intégré multimédia de Microsoft Windows, conçu pour créer et distribuer des média. Windows Media est soit une marque déposée soit une marque commerciale de Microsoft Corporation, enregistrée aux Etats-Unis et/ou dans d'autres pays. Utilisez une application autorisée par Microsoft Corporation pour créer, distribuer ou lire des contenus de format Windows Media. L'emploi d'une application non autorisée par Microsoft Corporation entraînera des erreurs de fonctionnement.

Windows Media Player 11/Windows Media Player 12

Windows Media Player est un logiciel permettant de transmettre à une chaîne stéréo ou à un téléviseur de la musique, des photos et des films enregistrés sur un ordinateur Microsoft Windows.

Avec ce logiciel, vous pouvez lire des fichiers enregistrés sur ordinateur avec divers périphériques à l'endroit souhaité de la maison.

Ce logiciel peut être téléchargé du site Microsoft.

- Windows Media Player 11 (pour Windows XP ou Windows Vista)
- Windows Media Player 12 (pour Windows 7)

Pour plus d'informations, consultez le site officiel Microsoft.

Windows Media DRM

Windows Media DRM est un service DRM (Digital Rights Management) de la plateforme Windows Media. Il est destiné à assurer la sécurité de la distribution de contenus audio et/ou vidéo par un réseau IP, à un ordinateur ou un périphérique de lecture, de manière à ce que le distributeur puisse s'assurer de la façon dont ce contenu est utilisé. Le contenu protégé par WMDRM ne peut être lu que sur un composant compatible avec le service WMDRM.

Routeur

Dispositif permettant de transférer sur un réseau des données circulant sur un autre réseau. En privé, les routeurs fonctionnent souvent comme serveurs DHCP. Les produits intégrant des points d'accès LAN sans fil sont appelés "routeurs LAN sans fil".

DHCP

Abréviation de Dynamic Host Configuration Protocol. Protocole permettant d'attribuer automatiquement l'adresse IP et d'autres informations de ce type pour les connexions réseau. Ce protocole est pratique parce que, lorsqu'il est activé, il permet d'utiliser les fonctions réseau en connectant simplement les dispositifs au réseau.



LAN/Wi-Fi sans fil

"Wi-Fi" (Wireless Fidelity) est le nom d'une marque commerciale donné par l'association commerciale Wi-Fi Alliance consacrée à favoriser la reconnaissance des réseaux LAN sans fil. Vu la croissance récente du nombre de dispositifs connectés à des ordinateurs, le Wi-Fi offre l'avantage d'éliminer les raccordements complexes par câbles. Pour assurer leur compatibilité, les produits qui ont subi des tests d'interopérabilité portent le logo "Wi-Fi Certified", une garantie pour les utilisateurs.

WPS

Abréviation de Wi-Fi Protected Setup. Norme établie par le groupe d'industries Wi-Fi Alliance visant à standardiser une fonction permettant des réglages pour l'interconnexion de dispositifs LAN sans fil compatibles WPS et la simplification du cryptage. Il existe un certain nombre de méthodes, par exemple la configuration par pression d'un bouton et la configuration par code PIN. Le récepteur AV permet la configuration par pression d'un bouton et la configuration par code PIN.

SSID

Abréviation of Service Set Identifier. Identifiant d'un point d'accès LAN sans fil. Peut comprendre jusqu'à 32 caractères alphanumériques.

Fonction Bluetooth**Technologie Bluetooth sans fil**

Norme relatives aux communications sans fil de courte portée entre plusieurs dispositifs numériques. Les informations sont échangées par les ondes radio entre des dispositifs situés à quelques mètres, voire quelques dizaines de mètres. Les ondes radio utilisées se situent sur la bande de 2,4 GHz qui n'exige pas d'autorisation ni d'abonnement, car il s'agit en général d'échange d'informations numériques à vitesse relativement lente, comme c'est le cas avec les souris et claviers d'ordinateurs, les téléphones mobiles, les smartphones, les informations texte et audio des assistants numériques personnels, etc.

Jumelage

Le "Jumelage" doit être effectué avant la lecture sur le dispositif sans fil *Bluetooth* via l'ADAPTATEUR *Bluetooth*. Veuillez à effectuer le jumelage la première fois que vous utilisez votre système et chaque fois que les données du jumelage ont été effacées. Le jumelage est nécessaire pour enregistrer le dispositif sans fil *Bluetooth* et permettre les communications *Bluetooth*. Pour le détail à ce sujet, consultez aussi le mode d'emploi de votre dispositif sans fil *Bluetooth*.

- Le jumelage est nécessaire la première fois que vous utilisez le dispositif sans fil *Bluetooth* et l'ADAPTATEUR *Bluetooth*.
- Pour permettre la communication *Bluetooth*, le jumelage doit être effectué sur votre système et sur le dispositif sans fil *Bluetooth*.

Fonction du récepteur**Mode de fonctionnement**

Ce récepteur présente un grand nombre de fonctions et réglages. Le mode de fonctionnement est destiné aux utilisateurs qui ont de la peine à maîtriser toutes ces fonctions et tous ces réglages.

MHL

MHL (Mobile High-definition Link) est une norme d'interfaçage conçue pour le transfert de signaux numériques sur les dispositifs mobiles.

Le MHL permet le transfert de données audio multicanaux de haute qualité et de formats vidéo entièrement en haute définition.

"Ce récepteur intègre le MHL 1."



Index des fonctions

Mode de fonctionnement

Consultez la section [Configuration du mode de fonctionnement](#) à la [page 44](#).

AVNavigator

Consultez la section [À propos de l'AVNavigator \(CD-ROM inclus\)](#) à la [page 9](#).

MCACC automatique intégrale

Consultez la section [Obtention automatique d'un réglage sonore optimal \(Full Auto MCACC\)](#) à la [page 41](#).

MCACC automatique (Expert)

Consultez la section [MCACC automatique \(Expert\)](#) à la [page 86](#).

Configuration MCACC manuelle

Consultez la section [Configuration MCACC manuelle](#) à la [page 88](#).

PQLS

Consultez la section [Réglage de la fonction PQLS](#) à la [page 67](#).

Contrôle de phase

Consultez la section [Contrôle de phase pour un son de meilleure qualité](#) à la [page 59](#).

Contrôle de phase pleine bande

Consultez la section [Amélioration du son avec le contrôle de phase et le contrôle de phase pleine bande](#) à la [page 59](#).

Ondes stationnaires

Consultez la section [Réglage des options audio](#) à la [page 70](#).

Contrôle de phase Plus

Consultez la section [Réglage des options audio](#) à la [page 70](#).

Correction automatique du son

Consultez la section [Réglage des options audio](#) à la [page 70](#).

ALC (Contrôle automatique des niveaux)

Consultez la section [Lecture automatique](#) à la [page 56](#).

Surround avant évolué

Consultez la section [Écoute de sources variées grâce aux divers modes d'écoute](#) à la [page 56](#).

Correction sonore Air

Consultez la section [Écoute de sources variées grâce aux divers modes d'écoute](#) à la [page 56](#).

Optimisation des dialogues

Consultez la section [Réglage des options audio](#) à la [page 70](#).

Internet radio

Consultez la section [Écoute des stations radio Internet](#) à la [page 62](#).

vTuner

Consultez la section [Écoute des stations radio Internet](#) à la [page 62](#).

DLNA

Consultez la section [À propos de la lecture en réseau](#) à la [page 63](#).

AirPlay

Consultez la section [Utilisation d'AirPlay sur un iPod touch, iPhone, iPad et iTunes](#) à la [page 61](#).

LAN sans fil

Consultez la section [Raccordement à un réseau LAN sans fil](#) à la [page 38](#).

Lecture d'un fichier audio en haute définition

Consultez la section [À propos des formats de fichiers lisibles](#) à la [page 64](#).

Consultez la section [Lecture d'un dispositif USB](#) à la [page 49](#).

Diaporama

Consultez la section [Lecture de fichiers photo enregistrés sur un dispositif USB](#) à la [page 49](#).

ADAPTATEUR Bluetooth

Consultez la section [ADAPTATEUR Bluetooth pour l'écoute de musique sans fil](#) à la [page 53](#).

ARC (Canal de retour audio)

Consultez la section [Réglage de l'HDMI](#) à la [page 66](#).

Gain SACD

Consultez la section [Réglage des options audio](#) à la [page 70](#).

Retard automatique

Consultez la section [Réglage des options audio](#) à la [page 70](#).

Gain Hauteur (option Hauteur de Dolby Pro Logic IIz)

Consultez la section [Réglage des options audio](#) à la [page 70](#).

Surround arrière virtuel

Consultez la section [Réglage des options audio](#) à la [page 70](#).

Virtuel Haut

Consultez la section [Réglage des options audio](#) à la [page 70](#).

Virtuel large

Consultez la section [Réglage des options audio](#) à la [page 70](#).

Profondeur virtuelle

Consultez la section [Réglage des options audio](#) à la [page 70](#).

Convertisseur vidéo numérique

Consultez la section [Réglages des options vidéo](#) à la [page 72](#).

Cinéma pur

Consultez la section [Réglages des options vidéo](#) à la [page 72](#).

Animé progressif

Consultez la section [Réglages des options vidéo](#) à la [page 72](#).

Réglage vidéo évolué

Consultez la section [Réglages des options vidéo](#) à la [page 72](#).

Extinction automatique

Consultez la section [Menu Autre configuration](#) à la [page 98](#).



Spécifications

Section amplificateur

Puissance de sortie simultanée multicanaux (1 kHz, 1 %, 8 Ω)	
9 canaux en tout	720 W
Puissance de sortie nominale (1 kHz, 6 Ω, 1 %)	
Avant.....	170 W + 170 W
Centre.....	170 W
Surround.....	170 W + 170 W
Surround arrière.....	170 W + 170 W
Avant haut/Avant large.....	170 W + 170 W
Puissance de sortie nominale (1 kHz, 8 Ω, 0,08 %)	
Avant.....	130 W + 130 W
Centre.....	130 W
Surround.....	130 W + 130 W
Surround arrière.....	130 W + 130 W
Avant haut/Avant large.....	130 W + 130 W
Puissance de sortie nominale (1 kHz, 4 Ω, 1 %)	
Avant.....	210 W + 210 W
Centre.....	210 W
Surround.....	210 W + 210 W
Surround arrière.....	210 W + 210 W
Avant haut/Avant large.....	210 W + 210 W
Distorsion harmonique totale	0,04 % (1 kHz, 110 W + 110 W, 8 Ω)
Impédance d'enceintes garantie	4 Ω à 16 Ω

Section audio

Entrée (Sensibilité/Impédance)	
LINE	380 mV/47 kΩ
Sortie (Niveau/Impédance)	
REC	380 mV/2,2 kΩ
Rapport signal/bruit (IHF, court-circuité, réseau A)	
LINE	101 dB

Section tuner

Gamme de fréquences (FM).....	87,5 MHz à 108 MHz
Entrée antenne (FM)	75 Ω asymétriques
Gamme de fréquences (AM)	531 kHz à 1602 kHz
Antenne (AM).....	Antenne cadre (équilibrée)

Section vidéo

Niveau des signaux	
Vidéo composite	1 Vc-c (75 Ω)
Vidéo à composantes	Y : 1,0 Vc-c (75 Ω), PB/PR : 0,7 Vc-c (75 Ω)
Résolution maximale correspondante	
Vidéo à composantes	1080p (1125p) (Conversion vidéo désactivée)

Section Entrée/Sortie numériques

Prise HDMI	19 broches (Non DVI)
Type de sortie HDMI.....	5 V, 55 mA
Entrée HDMI/Prise MHL.....	5 V, 1 A
Prise USB	USB2.0 High Speed (Type A) 5 V, 2,1
Prise d'iPod	USB et Vidéo (Composite)
Prise ADAPTER PORT	5 V, 100 mA
Prise WIRELESS LAN ADAPTER	5 V, 600 mA

Section de commande intégrée

Prise de commande (IR)	Minifiche ø 3,5 (MONO)
Signal IR	Actif Haut (Niveau Haut : 2,0 V)
Prise de déclencheur 12 V.....	Minifiche ø 3,5 (MONO)
Type de sortie déclencheur 12 V	12 V, Total 150 mA
Type de câble RS-232C	9 broches, type croisé, femelle-femelle
Prise EXTENSION.....	5 V, 150 mA

Section Réseau

Prise LAN.....	10 BASE-T/100 BASE-TX
----------------	-----------------------

Divers

Alimentation	CA 220 V à 230 V, 50 Hz/60 Hz
Consommation.....	330 W
En veille	0,1 W (Configuration HDMI – Control : OFF)
.....	0,3 W (Configuration HDMI – Control : ON)
Dimensions externes	435 mm (L) x 185 mm (H) x 441 mm (P)
Poids (sans emballage)	15,3 kg

Nombre d'articles fournis

Microphone de configuration MCACC	1
Télécommande.....	1
Piles sèches IEC R03 de taille AAA.....	2
Câble pour iPod.....	1
Câble MHL.....	1
Convertisseur LAN sans fil (AS-WL300)	1
Antenne cadre AM.....	1
Antenne fil FM.....	1
Cordon d'alimentation	
CD-ROM (AVNavigator)	
Guide rapide	
Instructions de sécurité	
Carte de garantie	



Remarque

- Les spécifications suivantes sont valables lorsque l'alimentation électrique est de 230 V.
- Les spécifications et la conception sont sujettes à de possibles modifications sans préavis, suite à des améliorations.
- *Ce produit utilise les polices FontAvenue® sous licence de NEC Corporation. FontAvenue est une marque déposée de NEC Corporation.*



Liste des codes préréglés

Vous devriez pouvoir utiliser sans problème un composant si vous trouvez son numéro dans la liste mais, dans le cas de certains modèles, les codes de marques indiqués dans la liste peuvent ne pas être valides. Dans d'autres cas, seules certaines fonctions agiront bien que le code de pré-réglage approprié ait été saisi.



Important

- Nous ne pouvons pas garantir le fonctionnement de tous les appareils des différentes marques figurant dans la liste. Un appareil peut ne pas fonctionner même si son code de pré-réglage est valide. Si vous ne trouvez pas le code de pré-réglage correspondant au composant que vous souhaitez commander, vous pouvez toujours programmer les différentes commandes depuis une autre télécommande (consultez la section [Programmation de signaux depuis d'autres télécommandes](#) à la [page 80](#)).

Téléviseur

Pioneer 0113, 0233, 0252, 0275, 0291, 0295, 0296, 0305	Arcam 0228, 0229	Brandt 0148, 0153, 0157, 0159	Crown 0125, 0132, 0142, 0149, 0150, 0152, 0154, 0155
A.R. Systems 0155	Arcam Delta 0141	Brinkmann 0155	CS Electronics 0141, 0143, 0228
Acme 0141	Aristona 0149, 0152, 0155	Brionvega 0138, 0149, 0152, 0155	CTC Clatronic 0144
Acura 0142, 0154	Arthur Martin 0156	Bruno 0138	Cybertron 0143
ADC 0140	ASA 0138, 0146	BTC 0143	Daewoo 0128, 0141, 0142, 0149, 0154, 0155, 0169, 0179, 0206, 0228, 0229
Admiral 0138, 0139, 0140, 0145, 0146	Asberg 0132, 0149, 0155	Bush 0142, 0143, 0145, 0147, 0149, 0151, 0152, 0154, 0155, 0180, 0193, 0229	Dainichi 0143, 0228
Adyson 0141, 0228, 0229	Astra 0142	Dansai 0140, 0149, 0152, 0155, 0228, 0229	Dantax 0125, 0152
Agashi 0228, 0229	Asuka 0140, 0141, 0143, 0228, 0229	Capsonic 0140	Dawa 0155
Agazi 0140	Atlantic 0141, 0149, 0152, 0155, 0228	Carena 0155	Daytron 0142, 0154
Aiko 0141, 0142, 0154, 0155, 0228, 0229	Atori 0142, 0154	Carrefour 0147	De Graaf 0145
Aim 0155	Auchan 0156	Cascade 0142, 0154, 0155	Decca 0141, 0149, 0152, 0155, 0229
Aiwa 0199	Audiosonic 0125, 0141, 0142, 0143, 0149, 0152, 0155, 0229	Casio 0221	Denver 0213, 0218
Akai 0142, 0143, 0149, 0152, 0154, 0155, 0228, 0229	AudioTon 0125, 0141, 0229	Cathay 0149, 0152, 0155	Desmet 0149, 0152, 0155
Akiba 0143, 0155	Ausind 0132	CCE 0229	Diamant 0155
Akura 0140, 0143, 0154, 0155	Autovox 0132, 0138, 0140, 0141, 0229	Centurion 0149, 0152, 0155	Diamond 0228
Aaron 0228	Awa 0228, 0229	Century 0138	Dixi 0142, 0149, 0152, 0154, 0155, 0229
Alba 0125, 0141, 0142, 0143, 0147, 0150, 0152, 0154, 0155, 0190, 0193, 0203, 0228	Baird 0229	CGE 0125, 0132	Dual 0141, 0155, 0229
Alcyon 0132	Bang & Olufsen 0138, 0230	Cimline 0142, 0154	Dual-Tec 0141, 0142
Allorgan 0229	Basic Line 0142, 0143, 0149, 0154, 0155, 0229	City 0142, 0154	Dumont 0138, 0141, 0144, 0229
Allstar 0149, 0155	Bastide 0141, 0229	Clarivox 0152	DTS 0142, 0154
AMO 0224	Baur 0152, 0155	Clatronic 0125, 0132, 0140, 0141, 0142, 0143, 0149, 0150, 0154, 0155, 0229	Dynatron 0149, 0152, 0155
Amplivision 0125, 0141, 0156, 0229	Bazin 0229	CMS 0228	Elbe 0125, 0133, 0155, 0229
Amstrad 0140, 0142, 0143, 0154, 0155	Beko 0125, 0150, 0155, 0175	CMS Hightec 0229	Elcitra 0138
Anam 0142	Benq 0219	Concorde 0142, 0154	Electa 0151
Anglo 0142, 0154	Beon 0149, 0152, 0155	Condor 0125, 0141, 0149, 0150, 0154, 0155, 0228	ELECTRO TECH 0142
Anitech 0132, 0140, 0142, 0154, 0155	Best 0125	Contec 0141, 0142, 0147, 0154, 0228	Elin 0141, 0149, 0152, 0154, 0155, 0228
Ansonic 0125, 0133, 0142, 0144, 0154, 0155	Bestar 0125, 0149, 0155	Continental Edison 0148	Elite 0143, 0149, 0155
	Binatone 0141, 0229	Cosmel 0142, 0154	
	Blue Sky 0143, 0155	Crosley 0132, 0138	
	Blue Star 0151		
	Boots 0141, 0229		
	BPL 0151, 0155		

Elman 0144	Goldstar 0125, 0141, 0142, 0145, 0149, 0152, 0154, 0155, 0228, 0229	Inno Hit 0132, 0141, 0142, 0143, 0149, 0152, 0154, 0155, 0229	Lifetec 0140, 0142, 0154, 0155
Eita 0142, 0154, 0228	Goodmans 0140, 0142, 0147, 0149, 0152, 0154, 0155, 0222, 0229	Innovation 0140, 0142	Lloyds 0154
Emerson 0125, 0138, 0155	Gorenje 0125, 0150	Interactive 0125	Loewe 0125, 0133, 0155, 0166, 0167
Epson 0216	GPM 0143	Interbuy 0142, 0154	Loewe Opta 0138, 0149, 0152
Erres 0149, 0152, 0155	Graetz 0146	Interfunk 0125, 0138, 0146, 0149, 0152, 0155	Luma 0145, 0152, 0154, 0155
ESC 0229	Granada 0132, 0141, 0145, 0147, 0149, 0152, 0155, 0156, 0229	International 0228	Lumatron 0145, 0149, 0152, 0155, 0229
Etron 0142	Grandin 0142, 0143, 0151, 0152	Intervision 0125, 0140, 0141, 0144, 0155, 0229	Lux May 0149
Eurofeel 0229, 0140	Gronic 0229	Irradio 0132, 0142, 0143, 0149, 0152, 0154, 0155	Luxor 0141, 0145, 0229
Euroline 0152	Grundig 0124, 0125, 0132, 0155, 0162	Isukai 0143, 0155	M Electronic 0141, 0142, 0146, 0148, 0149, 0152
Euroman 0125, 0140, 0141, 0149, 0155, 0228, 0229	Halifax 0140, 0141, 0228, 0229	ITC 0141, 0229	Magnadyne 0138, 0144, 0152
Europhon 0141, 0144, 0149, 0155, 0228, 0229	Hampton 0141, 0228, 0229	ITS 0143, 0149, 0151, 0155, 0228	Magnafon 0132, 0141, 0144, 0228
Expert 0156	Hanseatic 0125, 0133, 0141, 0142, 0147, 0149, 0152, 0154, 0155, 0229	ITT 0142, 0146	Magnum 0140, 0142
Exquisit 0155	Hantarex 0142, 0154, 0155	ITV 0142, 0152, 0155	Mandor 0140
Fenner 0142, 0154	Hantor 0155	JVC 0134, 0135, 0147, 0149, 0192	Manesth 0140, 0141, 0149, 0152, 0155, 0229
Ferguson 0148, 0152, 0153, 0157	Harwood 0154, 0155	Kaisui 0141, 0142, 0143, 0151, 0154, 0155, 0228, 0229	Marantz 0149, 0152, 0155
Fidelity 0141, 0145, 0155, 0228	HCM 0140, 0141, 0142, 0151, 0154, 0155, 0229	Kamosonic 0141	Marelli 0138
Filais 0229	Higashi 0228	Kamp 0141, 0228	Mark 0149, 0152, 0154, 0155, 0228, 0229
Finlandia 0145	HiLine 0155	Kapsch 0146	Masuda 0229
Finlux 0132, 0138, 0141, 0144, 0149, 0152, 0155, 0229	Hinari 0142, 0143, 0147, 0149, 0152, 0154, 0155	Karcher 0125, 0141, 0142, 0152, 0155	Matsui 0141, 0142, 0145, 0147, 0149, 0152, 0154, 0155, 0229
Firstline 0141, 0142, 0149, 0154, 0155, 0228, 0229	Hisawa 0143, 0151, 0156	Kawasho 0228	Medion 0140, 0142, 0155
Fisher 0125, 0138, 0141, 0147, 0150, 0229	Hitachi 0137, 0141, 0145, 0146, 0147, 0155, 0191, 0226, 0229	Kendo 0125, 0144, 0145, 0155	M-Electronic 0154, 0155, 0228, 0229
Flint 0149, 0155	Hornlyphon 0149, 0155	KIC 0229	Melvox 0156
Formenti 0132, 0138, 0139, 0141, 0152, 0228	Hoshai 0143	Kingsley 0141, 0228	Memorex 0142, 0154
Formenti/Phoenix 0228	HuanYu 0141, 0228	Kneissel 0125, 0133, 0155	Memphis 0142, 0154
Fortress 0138, 0139	Hygashi 0141, 0228, 0229	Kolster 0149, 0155	Mercury 0154, 0155
Fraba 0125, 0155	Hyper 0141, 0142, 0154, 0228, 0229	Konka 0143	Metz 0138, 0299, 0300, 0301, 0302
Friac 0125	Hypson 0140, 0141, 0149, 0151, 0152, 0155, 0156, 0229	Korbel 0149, 0152, 0155	Micromaxx 0140, 0142
Frontech 0140, 0142, 0145, 0146, 0154, 0229	Iberia 0155	Korting 0125, 0138	Microrstar 0140, 0142
Fujitsu 0229	ICE 0140, 0141, 0142, 0143, 0149, 0154, 0155, 0228, 0229	Kosmos 0155	Minerva 0132
Fujitsu General 0229	ICeS 0228	Koyoda 0142	Minoka 0149, 0155
Funai 0140	Imperial 0125, 0132, 0146, 0149, 0150, 0155	KTV 0141, 0229	Mitsubishi 0138, 0147, 0149, 0155, 0200
Galaxi 0155, 0150	Indiana 0149, 0152, 0155	Kyoto 0228, 0229	Mivar 0125, 0132, 0133, 0141, 0228, 0229
Galaxis 0125, 0155	Ingelen 0146	Lasat 0125	Motion 0132
GBC 0142, 0147, 0154	Ingersol 0142, 0154	Lenco 0142, 0154	MTC 0125, 0228
Geant Casino 0156		Lenoir 0141, 0142, 0154	Multi System 0152
GEC 0141, 0146, 0149, 0152, 0155, 0229		Leyco 0140, 0149, 0152, 0155	Multitech 0125, 0141, 0142, 0144, 0145, 0147, 0152, 0154, 0155, 0228, 0229
Geloso 0142, 0145, 0154		LG 0125, 0136, 0141, 0142, 0145, 0149, 0152, 0154, 0155, 0186, 0189, 0196, 0220, 0228, 0229	Murphy 0141, 0228
General Technic 0142, 0154		LG/GoldStar 0129	
Genexxa 0143, 0146, 0149, 0155		Liesenk 0152	
		Liesenkotter 0155	
		Life 0140, 0142	

- Naonics** 0145
NEC 0147, 0229
Neckermann 0125, 0138, 0141, 0145, 0149, 0150, 0152, 0155, 0229
NEI 0149, 0152, 0155
Neufunk 0154, 0155
New Tech 0142, 0149, 0154, 0155, 0229
New World 0143
Nicamagic 0141, 0228
Nikkai 0140, 0141, 0143, 0149, 0152, 0154, 0155, 0228, 0229
Noblisko 0132, 0141, 0144, 0228
Nokia 0146
Nordic 0229
Nordmende 0138, 0146, 0148, 0149
Nordvision 0152
Novatronic 0155
Oceanic 0146, 0156
Okano 0125, 0150, 0155
ONCEAS 0141
Opera 0155
Orbit 0149, 0155
Orion 0142, 0149, 0152, 0154, 0155, 0194
Orline 0155
Osaki 0140, 0141, 0143, 0155, 0229
Oso 0143
Otto Versand 0139, 0141, 0147, 0149, 0151, 0152, 0155, 0229
Pael 0141, 0228
Palladium 0125, 0141, 0150, 0155, 0229
Palsonic 0229
Panama 0140, 0141, 0142, 0154, 0155, 0228, 0229
Panasonic 0123, 0146, 0155, 0158, 0164, 0214, 0217
Panavision 0155
Pathe Cinema 0125, 0133, 0141, 0156, 0228
Pausa 0142, 0154
Perdio 0155, 0228
Perfekt 0155
Philco 0125, 0132, 0138, 0155
Philharmonic 0141, 0229
Philips 0115, 0117, 0138, 0141, 0149, 0152, 0155, 0160, 0163, 0165, 0170, 0171, 0173, 0174, 0182, 0183, 0195, 0196, 0202, 0205, 0212, 0215
Phoenix 0125, 0138, 0149, 0152, 0155, 0228
Phonola 0138, 0149, 0152, 0155, 0228
Plantron 0140, 0149, 0154, 0155
Playsonic 0229
Poppy 0142, 0154
Prandoni-Prince 0132, 0145
Precision 0141, 0229
Prima 0142, 0146, 0154
Profex 0142, 0154
Profi-Tronic 0149, 0155
Proline 0149, 0155
Prosonic 0125, 0141, 0152, 0155, 0228, 0229, 0232
Protech 0140, 0141, 0142, 0144, 0149, 0152, 0229
Provision 0152, 0155
Pye 0149, 0152, 0155, 0198
Pymi 0142, 0154
Quandra Vision 0156
Quelle 0140, 0141, 0149, 0152, 0155, 0229
Questa 0147
Radialva 0155
Radio Shack 0155
Radiola 0149, 0152, 0155, 0229
Radiomarelli 0138, 0155
Radiotone 0125, 0149, 0154, 0155
Rank 0147
Recor 0155
Redstar 0155
Reflex 0155
Revox 0125, 0149, 0152, 0155
Rex 0140, 0145, 0146
RFT 0125, 0133, 0138
Rhapsody 0228
R-Line 0149, 0152, 0155
Roadstar 0140, 0142, 0143, 0154
Robotron 0138
Rowa 0228, 0229
Royal Lux 0125
RTF 0138
Saba 0138, 0146, 0148, 0153, 0157, 0159
Saisho 0140, 0141, 0142, 0154, 0229
Salora 0145, 0146
Sambers 0132, 0144
Samsung 0119, 0120, 0125, 0140, 0141, 0142, 0149, 0150, 0152, 0154, 0155, 0177, 0178, 0181, 0204, 0208, 0228, 0229
Sandra 0141, 0228, 0229
Sansui 0149, 0155
Sanyo 0125, 0133, 0141, 0147, 0154, 0187, 0228, 0229
SBR 0152, 0155
SCHAUB LORENTZ 0146
Schneider 0141, 0143, 0149, 0152, 0155, 0190, 0229
SEG 0140, 0141, 0144, 0147, 0152, 0154, 0155, 0190, 0228, 0229
SEI 0155
SEI-Sinudyne 0138, 0144, 0146
Seleco 0145, 0146, 0147
Sencora 0142, 0154
Sentra 0154
Serino 0228
Sharp 0130, 0131, 0139, 0147, 0184, 0207
Siarem 0138, 0144, 0155
Sierra 0149, 0155
Siesta 0125
Silva 0228
Silver 0147
Singer 0138, 0144, 0156
Sinudyne 0138, 0144, 0152, 0155
Skantic 0146
Solavox 0146
Sonitron 0125, 0229
Sonoko 0140, 0141, 0142, 0149, 0152, 0154, 0155, 0229
Sonolor 0146, 0156
Sontec 0125, 0149, 0152, 0155
Sony 0116, 0118, 0142, 0147, 0161, 0168, 0172, 0185, 0188, 0197, 0201, 0211, 0225, 0227
Sound & Vision 0143, 0144
Soundwave 0149, 0152, 0155
Standard 0141, 0142, 0143, 0149, 0154, 0155, 0229
Starlight 0152
Starlite 0154, 0155
Stenway 0151
Stern 0145, 0146
Strato 0154, 0155
Stylandia 0229
Sunkai 0142
Sunstar 0154, 0155
Sunwood 0142, 0149, 0154, 0155
Superla 0141, 0228, 0229
SuperTech 0154, 0155, 0228
Supra 0142, 0154
Susumu 0143
Sutron 0142, 0154
Sydney 0141, 0228, 0229
Sysline 0152
Sytong 0228
Tandy 0139, 0141, 0143, 0146, 0229
Tashiko 0144, 0145, 0147, 0228, 0229
Tatung 0141, 0149, 0152, 0155, 0229
TCM 0140, 0142
Teac 0155, 0229
Tec 0141, 0142, 0154, 0229
TEDELEX 0229
Teleavia 0148
Telecom 0155, 0229
Telefunken 0148, 0149, 0155, 0157
Telegazi 0155
Telemeister 0155
Telesonic 0155
Telestar 0155
Teletech 0142, 0152, 0154, 0155
Teleton 0141, 0229
Televideon 0228
Televiso 0156
Tensai 0142, 0143, 0149, 0154, 0155, 0229
Tesmet 0149
Tevion 0140, 0142
Textet 0141, 0154, 0228, 0229
Thomson 0121, 0122, 0141, 0148, 0149, 0153, 0155, 0157, 0159, 0210
Thorn 0152, 0155
Tokai 0149, 0155, 0229
Tokyo 0141, 0228
Tomashi 0151
Toshiba 0126, 0127, 0147, 0176, 0209, 0229
Towada 0146, 0229
Trakton 0229
Trans Continentals 0155, 0229
Transtec 0228
Trident 0229
Triumph 0155
Vestel 0145, 0146, 0149, 0150, 0152, 0155, 0229
Vexa 0142, 0152, 0154, 0155
Victor 0147, 0149
VIDEOLOGIC 0228
Videologique 0141, 0143, 0228, 0229
VideoSystem 0149, 0155
Videotechnic 0228, 0229
Viewsonic 0223
Visiola 0141, 0228
Vision 0149, 0155, 0229
Vortec 0149, 0152, 0155
Voxson 0132, 0138, 0145, 0146, 0149, 0155
Waltham 0141, 0155, 0229
Watson 0149, 0152, 0155
Watt Radio 0141, 0144, 0228
Wega 0138, 0147, 0155
Wegavox 0154
Weltblick 0149, 0152, 0155, 0229
White Westinghouse 0141, 0144, 0152, 0155, 0228
Xrypton 0155
Yamishi 0155, 0229
Yokan 0155
Yoko 0125, 0140, 0141, 0142, 0143, 0149, 0152, 0154, 0155, 0228, 0229
Yorx 0143
Zanussi 0145, 0229
Denver 2164, 2184, 2186, 2190
Denzel 2178
Diamond 2180, 2181
DK Digital 2129
Dmtech 2095
Dual 2178
DVX 2181
Easy Home 2185
Eclipse 2180
Electrohome 2188
Elin 2188
Elta 2142, 2188
Enzer 2178
Finlux 2180, 2188
Gericom 2145
Global Solutions 2181
Global Sphere 2181
Goodmans 2122, 2165, 2184
Graetz 2178
Grundig 2148
Grunkel 2188
H&B 2184
Haaz 2180, 2181
HiMAX 2185
Hitachi 2110, 2178, 2185
Innovation 2097
JVC 2119, 2136, 2152
Kansai 2190
Kennex 2188
Kenwood 2146
KeyPlug 2188
Kihiro 2188
Kingavon 2184
Kiss 2178
Koda 2184
KXD 2185
Lawson 2181
Lecson 2179
Lenco 2184, 2188
LG 2111, 2115, 2135, 2138, 2160, 2171
Life 2097
Lifetec 2097
Limit 2181
Loewe 2151
LogicLab 2181
Magnavox 2184
Majestic 2190
Marantz 2157
Marquant 2188
Matsui 2139
Mecotek 2188
Medion 2097
MiCO 2180
Micromaxx 2097
Microstar 2097
Minoka 2188
Mizuda 2184, 2185
Monyka 2178
Mustek 2101
Mx Onda 2180
Naiko 2188
Haaz 2180, 2181
HiMAX 2185
Hitachi 2110, 2178, 2185
Innovation 2097
JVC 2119, 2136, 2152
Kansai 2190
Kennex 2188
Kenwood 2146
KeyPlug 2188
Kihiro 2188
Kingavon 2184
Kiss 2178
Koda 2184
KXD 2185
Lawson 2181
Lecson 2179
Lenco 2184, 2188
LG 2111, 2115, 2135, 2138, 2160, 2171
Life 2097
Lifetec 2097
Limit 2181
Loewe 2151
LogicLab 2181
Magnavox 2184
Majestic 2190
Marantz 2157
Marquant 2188
Matsui 2139
Mecotek 2188
Medion 2097
MiCO 2180
Micromaxx 2097
Microstar 2097
Minoka 2188
Mizuda 2184, 2185
Monyka 2178
Mustek 2101
Mx Onda 2180
Naiko 2188
Neuvision 2178
Nevir 2188
NU-TEC 2177
Onkyo 2167
Optim 2179
Optimus 2099
Orava 2184
Orbit 2189
Orion 2156
P&B 2184
Pacific 2181
Panasonic 2113, 2114, 2121, 2127, 2131, 2170
Philips 2100, 2106, 2117, 2118, 2126, 2134, 2157
Pointer 2188
Portland 2188
Powerpoint 2189
Prosonic 2190
Provision 2184
Raite 2178
RedStar 2186, 2188, 2190
Reoc 2181
Roadstar 2116, 2184
Ronin 2189
Rowa 2177
Rownsonic 2183
Saba 2112, 2139
Sabaki 2181
Saivod 2188
Samsung 2110, 2137, 2158, 2173, 2176
Sansui 2180, 2181, 2188
Sanyo 2140, 2166
ScanMagic 2101
Schaub Lorenz 2188
Schneider 2095
Scientific Labs 2181
Scott 2120, 2187
SEG 2116, 2178, 2181, 2189
Neufunk 2097, 2141, 2174
Sigmatek 2185
Silva 2186
Singer 2180, 2181
Skymaster 2153, 2181
Skyworth 2186
Slim Art 2188
SM Electronic 2181
Sony 2104, 2108, 2123, 2124, 2125, 2150, 2175
Soundmaster 2181
Soundmax 2181
Spectra 2189
Standard 2181
Star Cluster 2181
Starmedia 2184
Sunkai 2188

DVD

Si la télécommande ne fonctionne pas avec les codes prérégistrés suivants, elle peut éventuellement fonctionner avec les codes prérégistrés pour les **BD, DVR (BDR, HDR)**.

- Pioneer** 2014
AEG 2188
Aiwa 2149
Akai 2096
Akura 2186
Alba 2122, 2133, 2143
Amitech 2188
AMW 2189
Awa 2189
Bang & Olufsen 2191
Bellagio 2189
Best Buy 2185
Brainwave 2188
Brandt 2112, 2139
Bush 2122, 2143, 2177, 2184
Cambridge Audio 2180
CAT 2182, 2183
Centrum 2183
CGV 2180, 2188
Cinetec 2189
Clatronic 2184
Coby 2190
Conia 2177
Continental Edison 2189
Crown 2188
C-Tech 2181
CyberHome 2103, 2132
Daenyx 2189
Daewoo 2130, 2154, 2188, 2189
Daewoo International 2189
Dalton 2187
Dansai 2179, 2188
Daytek 2105, 2128, 2189
Dayton 2189
DEC 2184
Decca 2188
Denon 2161, 2163
Denver 2164, 2184, 2186, 2190
Denzel 2178
Diamond 2180, 2181
DK Digital 2129
Dmtech 2095
Dual 2178
DVX 2181
Easy Home 2185
Eclipse 2180
Electrohome 2188
Elin 2188
Elta 2142, 2188
Enzer 2178
Finlux 2180, 2188
Gericom 2145
Global Solutions 2181
Global Sphere 2181
Goodmans 2122, 2165, 2184
Graetz 2178
Grundig 2148
Grunkel 2188
H&B 2184
Haaz 2180, 2181
HiMAX 2185
Hitachi 2110, 2178, 2185
Innovation 2097
JVC 2119, 2136, 2152
Kansai 2190
Kennex 2188
Kenwood 2146
KeyPlug 2188
Kihiro 2188
Kingavon 2184
Kiss 2178
Koda 2184
KXD 2185
Lawson 2181
Lecson 2179
Lenco 2184, 2188
LG 2111, 2115, 2135, 2138, 2160, 2171
Life 2097
Lifetec 2097
Limit 2181
Loewe 2151
LogicLab 2181
Magnavox 2184
Majestic 2190
Marantz 2157
Marquant 2188
Matsui 2139
Mecotek 2188
Medion 2097
MiCO 2180
Micromaxx 2097
Microstar 2097
Minoka 2188
Mizuda 2184, 2185
Monyka 2178
Mustek 2101
Mx Onda 2180
Naiko 2188
Neuvision 2178
Nevir 2188
NU-TEC 2177
Onkyo 2167
Optim 2179
Optimus 2099
Orava 2184
Orbit 2189
Orion 2156
P&B 2184
Pacific 2181
Panasonic 2113, 2114, 2121, 2127, 2131, 2170
Philips 2100, 2106, 2117, 2118, 2126, 2134, 2157
Pointer 2188
Portland 2188
Powerpoint 2189
Prosonic 2190
Provision 2184
Raite 2178
RedStar 2186, 2188, 2190
Reoc 2181
Roadstar 2116, 2184
Ronin 2189
Rowa 2177
Rownsonic 2183
Saba 2112, 2139
Sabaki 2181
Saivod 2188
Samsung 2110, 2137, 2158, 2173, 2176
Sansui 2180, 2181, 2188
Sanyo 2140, 2166
ScanMagic 2101
Schaub Lorenz 2188
Schneider 2095
Scientific Labs 2181
Scott 2120, 2187
SEG 2116, 2178, 2181, 2189
Neufunk 2097, 2141, 2174
Sigmatek 2185
Silva 2186
Singer 2180, 2181
Skymaster 2153, 2181
Skyworth 2186
Slim Art 2188
SM Electronic 2181
Sony 2104, 2108, 2123, 2124, 2125, 2150, 2175
Soundmaster 2181
Soundmax 2181
Spectra 2189
Standard 2181
Star Cluster 2181
Starmedia 2184
Sunkai 2188

Supervision 2181
Synn 2181
Tatung 2130, 2188
TCM 2097
Teac 2162, 2177, 2181
Tec 2186
Technika 2188

Telefunken 2183
Tensai 2188
Tevion 2097, 2181, 2187
Thomson 2098, 2112, 2155, 2159
Tokai 2178, 2186

Toshiba 2102, 2156, 2168, 2169, 2172
TRANScontinents 2189
Trio 2188
TruVision 2185
Wharfedale 2180, 2181
Xbox 2098

Xlogic 2181, 2188
XMS 2188
Yamada 2189
Yamaha 2106
Yamakawa 2178, 2189
Yukai 2101, 2147

BD

Si la télécommande ne fonctionne pas avec les codes pré-réglés suivants, elle peut éventuellement fonctionner avec les codes pré-réglés pour les DVD, DVR (BDR, HDR).

Pioneer 2034, 2192, 2255, 2258, 2259, 2260, 2281
Denon 2310, 2311, 2312
Hitachi 2307, 2308, 2309

JVC 2290, 2291, 2293, 2294, 2295, 2296
LG 2286, 2287
Marantz 2302, 2303
Mitsubishi 2300, 2301

Onkyo 2289
Panasonic 2277, 2278, 2279
Philips 2280
Samsung 2282
Sharp 2304, 2305, 2306

Sony 2283, 2284, 2285, 2292
Toshiba 2288, 2262
Yamaha 2297, 2298, 2299

DVR (BDR, HDR)

Si la télécommande ne fonctionne pas avec les codes pré-réglés suivants, elle peut éventuellement fonctionner avec les codes pré-réglés pour les DVD, BD.

Pioneer 2078, 2099, 2107, 2109, 2144, 2157, 2193, 2194, 2195, 2196, 2258, 2259, 2260, 2261, 2264, 2265, 2266, 2270

Panasonic 2263, 2269
Sharp 2267, 2275
Sony 2268, 2271, 2272, 2273, 2276

Toshiba 2274

Magnétoscope

Pioneer 1053, 1108
Adyson 1050
Aiwa 1033, 1034, 1035
Akai 1034
Akiba 1040, 1050
Akura 1034, 1040, 1050
Alba 1035, 1036, 1037, 1040, 1050, 1051
Ambassador 1037
Amstrad 1033, 1050, 1051
Anitech 1040, 1050
ASA 1038, 1039
Asuka 1033, 1038, 1039, 1040, 1050
Audiosonic 1051
Baird 1033, 1034, 1036, 1051
Bang & Olufsen 1052
Basic Line 1035, 1036, 1037, 1040, 1050, 1051
Baur 1039
Bestar 1036, 1037, 1051
Black Panther Line 1036, 1051

Blaupunkt 1039
Bondstec 1037, 1050
Bush 1035, 1036, 1040, 1050, 1051
Cathay 1051
Catron 1037
CGE 1033, 1034
Cimline 1035, 1040, 1050
Clatronic 1037, 1050
Condor 1036, 1037, 1051
Crown 1036, 1037, 1040, 1050, 1051
Daewoo 1036, 1037, 1051
Dansai 1040, 1050, 1051
Dantax 1035
Daytron 1036, 1051
De Graaf 1039
Decca 1033, 1034, 1039
Denko 1050
Dual 1034, 1051, 1060
Dumont 1033, 1039
Elbe 1051
Elcatech 1050

Elsay 1050
Elta 1040, 1050, 1051
Emerson 1050
ESC 1036, 1051
Etzuko 1040, 1050
Ferguson 1034
Fidelity 1033, 1050
Finlandia 1039
Finlux 1033, 1034, 1039
Firstline 1035, 1038, 1040, 1050
Flint 1035
Formenti/Phoenix 1039
Frontech 1037
Fujitsu 1033
Funai 1033
Galaxy 1033
GBC 1037, 1040
GEC 1039
Geloso 1040
General 1037
General Technic 1035
GoldHand 1040, 1050

Goldstar 1033, 1048
Goodmans 1033, 1036, 1037, 1038, 1040, 1050, 1051
Graetz 1034
Granada 1039
Grandin 1033, 1036, 1037, 1038, 1040, 1050, 1051
Grundig 1039, 1040
Hanseatic 1038, 1039, 1051
Harwood 1050
HCM 1040, 1050
Hinari 1035, 1040, 1050, 1051
Hisawa 1035
Hitachi 1033, 1034, 1039, 1045
Hypson 1035, 1040, 1050, 1051
Impego 1037
Imperial 1033
Inno Hit 1036, 1037, 1039, 1040, 1050, 1051
Innovation 1035

Interbuy 1038, 1050
Interfunk 1039
Intervision 1033, 1051
Irradio 1038, 1040, 1050
ITT 1034
ITV 1036, 1038, 1051
JVC 1034, 1046
Kaisui 1040, 1050
Karcher 1039
Kendo 1035, 1036, 1037, 1050
Korpel 1040, 1050
Kyoto 1050
Lenco 1036
Leyco 1040, 1050
LG 1033, 1038, 1049
Lifetec 1035
Loewe Opta 1038, 1039
Logik 1040, 1050
Lumatron 1036, 1051
Luxor 1050
M Electronic 1033
Manesth 1040, 1050
Marantz 1039
Mark 1051
Matsui 1035, 1038
Matsushita 1033, 1039
Mediator 1039
Medion 1035
Memorex 1033, 1038
Memphis 1040, 1050
Micromaxx 1035
Microstar 1035
Migros 1033

Multitech 1033, 1037, 1039, 1040, 1050
Murphy 1033
NEC 1034
Neckermann 1034, 1039
NEI 1039
Nesco 1040, 1050
Nikkai 1037, 1050, 1051
Nokia 1034, 1051
Nordmende 1034
Oceanic 1033, 1034
Okano 1035, 1050, 1051
Orion 1035
Orson 1033
Osaki 1033, 1038, 1040, 1050
Otto Versand 1039
Palladium 1034, 1038, 1040, 1050
Panasonic 1043
Pathe Marconi 1034
Perdio 1033
Philco 1050
Philips 1039, 1045, 1052
Phonola 1039
Portland 1036, 1037, 1051
Prinz 1033
Profex 1040
Proline 1033
Prosonic 1035, 1051
Pye 1039
Quelle 1033, 1039
Radialva 1050
Radiola 1039
Rex 1034
RFT 1037, 1039, 1050

Roadstar 1036, 1038, 1040, 1050, 1051
Royal 1050
Saba 1034
Saisho 1035, 1040
Samsung 1041
Samurai 1037, 1050
Sansui 1034
Saville 1051
SBR 1039
Schaub Lorenz 1033, 1034
Schneider 1033, 1035, 1036, 1037, 1038, 1039, 1040, 1050, 1051
SEG 1040, 1050, 1051
SEI-Sinudyne 1039
Seleco 1034
Sentra 1037, 1050
Sentron 1040, 1050
Sharp 1042
Shintom 1040, 1050
Shivaki 1038
Siemens 1038
Silva 1038
Silver 1051
Sinudyne 1039
Solavox 1037
Sonneclair 1050
Sonoko 1036, 1051
Sontec 1038
Sony 1044
Standard 1036, 1051
Stern 1051
Sunkai 1035
Sunstar 1033

Suntronic 1033
Sunwood 1040, 1050
Symphonic 1050
Taisho 1035
Tandberg 1051
Tashiko 1033
Tatung 1033, 1034, 1039
TCM 1035
Teac 1051
Tec 1037, 1050, 1051
Teleavia 1034
Telefunken 1034
Teletek 1050, 1051
Tenosal 1040, 1050
Tensai 1033, 1038, 1040, 1050
Tevion 1035
Thomson 1034, 1048
Thorn 1034
Tokai 1038, 1040, 1050
Tonsai 1040
Toshiba 1034, 1039, 1047
Towada 1040, 1050
Towika 1040, 1050
TVA 1037
Uher 1038
Ultravox 1051
United Quick Star 1036, 1051
Universum 1033, 1038, 1039
Videon 1035
Weltblick 1038
Yamishi 1040, 1050
Yokan 1040, 1050
Yoko 1037, 1038, 1040, 1050

CD

Pioneer 5000, 5011, 5062, 5063, 5064, 5067, 5068, 5070, 5071, 5072, 5073, 5074, 5075
AKAI 5043
Asuka 5045
Denon 5019
Fisher 5048

Goldstar 5040
Hitachi 5042
Kenwood 5020, 5021, 5031
Luxman 5049
Marantz 5033
Onkyo 5017, 5018, 5030, 5050

Panasonic 5036
Philips 5022, 5032, 5044
RCA 5013, 5029
Roadstar 5052
Sharp 5051
Sony 5012, 5023, 5026, 5027, 5028, 5039

TEAC 5015, 5016, 5034, 5035, 5037
Technics 5041
Victor 5014
Yamaha 5024, 5025, 5038, 5046, 5047

Décodeur satellite

- Pioneer** 6220, 6219, 6204
@sat 6251
@Sky 6238
ABsat 6180
Acoustic Solutions 6217
ADB 6174
Akai 6214
Akura 6228
Alba 6176, 6200, 6180, 6217
Allsat 6214
Alltech 6180
Allvision 6252, 6238, 6199
Amitronica 6180
Ampere 6256, 6261
Amstrad 6202, 6243, 6256, 6261, 6236, 6180
Anglo 6180
Ankaro 6180
Ansonic 6245
Antron 6200
Apollo 6176
Apro 6232
Arcon 6192
Arcus 6193
Armstrong 6214
Arnion 6251
ASA 6230
Asat 6214
ASCI 6213, 6238
ASLF 6180
AssCom 6220
Astra 6255, 6180
Astratec 6268, 6269
Astrell 6202
Astro 6177, 6236, 6255, 6200, 6246, 6215, 6222, 6243
Atlanta 6245
Atsat 6251
AtSky 6238
Audioline 6232
Audioton 6200
Austar 6174
Avalon 6261
Axil 6244, 6186, 6245
Axis 6267
Axitronic 6228
B.net 6232
B@ytronic 6230, 6199
Balmet 6186
Beko 6176
Belson 6245
Big Sat 6186
Black Diamond 6217
Blaupunkt 6177
Blue Sky 6180
Boca 6256, 6180, 6252, 6185, 6257, 6237, 6187, 6188
Bodner & Mann 6194
Boshmann 6244, 6247
Boston 6227
Brainwave 6232, 6231
British Sky Broadcasting 6210
Broco 6180
BskyB 6210
BT 6195
Bubu Sat 6180
Bush 6254, 6217, 6264, 6228, 6190, 6232, 6268, 6201, 6265, 6182
Cambridge 6236
Canal Digital 6220
Canal Satellite 6220, 6219, 6278, 6277
Canal+ 6220, 6277
CGV 6244, 6183
Cherokee 6194
Chess 6213, 6180, 6238, 6228
CityCom 6229, 6255, 6179, 6192, 6241, 6252
Clark 6200
Classic 6232
Clatronic 6244
Clayton 6228
Clemens Kamphus 6261
Cobra 6261
Columbia 6256
Columbia 6256
Comag 6256, 6252, 6185, 6199, 6244, 6257, 6237, 6189, 6187, 6188
Comsat 6244
Condor 6255, 6253
Connexions 6261
Conrad 6256, 6236, 6207, 6255
Coship 6186, 6232
Crown 6217
Cryptovision 6176
CS 6247
B@ytronic 6230, 6199
Cyrowy Polsat 6220
Cyrus 6214
D-box 6275
Daewoo 6267, 6180, 6195, 6268, 6182
Dantax 6228
Deltasat 6192
Denver 6245
Digatron 6231
Digenius 6229, 6226
Digitality 6255, 6238
Digifusion 6268, 6269
Digihome 6217, 6265, 6218
DigiLogic 6217
DigiQuest 6251, 6186, 6247
DigiSat 6252
Digisky 6186
Digital 6187
Digital Vision 6269
DigitalBox 6222, 6247
Dijam 6195
DirectTV 6263
Discovery 6194
Distratel 6202, 6250
DMT 6192
DNT 6214, 6261
Doro 6232
Dual 6252
Durabrand 6217, 6218
Echolink 6185
Echostar 6220, 6233, 6261, 6176, 6180, 6181, 6239
Edision 6247
Einhell 6256, 6236, 6180
Elap 6180, 6244, 6183
Elbe 6245
Elless 6230
Elsat 6180
Elta 6214
eMTech 6196
Energy System 6247
Engel 6180, 6227
EP Sat 6176
Eurieult 6202
Eurocrypt 6176
EuroLine 6227
Europa 6236, 6255
Europhon 6256, 6229, 6255
Eurosat 6189
Eurosky 6256, 6213, 6229, 6236, 6255, 6230
Eurostar 6255, 6179
Eutelsat 6180
Eutra 6230
Evesham 6218
Exator 6200
Fagor 6203
Fenner 6180
Ferguson 6176, 6264, 6268, 6269
Fidelity 6236
Finlandia 6176
Finlux 6176, 6207, 6228
FinnSat 6230
Flair Mate 6180
Fly Com 6186
FMD 6213, 6244, 6186
Freecom 6236
FTEmaximal 6180, 6189
Fuba 6177, 6229, 6261, 6207, 6226, 6196
Galaxis 6220, 6267
Gardiner 6179
Garnet 6192
GbSAT 6196
Gecco 6246, 6199
General Satellite 6241
Globo 6230, 6227, 6238, 6199, 6257
GOD Digital 6214
Gold Box 6220, 6219
Gold Vision 6247
Golden Interstar 6250
Goodmans 6176, 6254, 6217, 6264, 6271, 6218, 6201, 6190
Gran Prix 6230
Granada 6176
Grandin 6228
Grocos 6239, 6186
Grundig 6220, 6177, 6217, 6264, 6232, 6218, 6201, 6190
Haensel & Gretel 6256
Haier 6245
Hama 6183
Hanseatic 6215, 6222
Hauppauge 6231, 6232
HB 6196
Heliocom 6255
Helium 6255
Hiro 6189
Hirschmann 6267, 6177, 6229, 6261, 6236, 6207, 6255, 6230, 6252, 6199, 6189
Hitachi 6176, 6217, 6218
HNE 6256
Hornet 6251
Houston 6261
Humax 6241, 6268, 6242
Huth 6256, 6255, 6192, 6193
Hyundai 6192
ID Digital 6241
ILLUSION sat 6247
Imperial 6222, 6216, 6223, 6238, 6232
Ingelen 6213, 6261
Inno Hit 6228
International 6256
Interstar 6196
Intervision 6255
Inves 6268
iotronic 6244
ITT Nokia 6176, 6207
Jaeger 6238
K-SAT 6180
Kamm 6180
Kaon 6251
KaTelco 6267
Kathrein 6177, 6214, 6213, 6262, 6200, 6180, 6179, 6272, 6183
Kendo 6252
Kenwood 6220
Key West 6256
Kiton 6213
KR 6200
Kreiling 6213, 6194, 6228
Kreismeyer 6177
Kyostar 6200
L&S Electronic 6256, 6238
Labgear 6195
LaSAT 6177, 6256, 6229, 6255, 6230
Leiko 6228
Lemon 6238
Lenco 6255, 6180
Lenson 6236
LG 6192
Lifesat 6256, 6229, 6180
Listo 6228
Lodos 6217
Logik 6217
Logix 6192
Lorenzen 6256, 6229, 6255, 6226, 6231, 6257, 6237
Luxor 6236, 6207, 6265
M Electronic 6179
Manata 6256, 6180
Manhattan 6176, 6251
Marantz 6214
Maspro 6177, 6180
Matsui 6177, 6217, 6271, 6228, 6268, 6269
Max 6255
Maximum 6192, 6238
Mediabox 6220, 6219
Mediacom 6198
MediaSat 6220, 6219, 6236, 6278, 6277
Medion 6256, 6229, 6180, 6230, 6192, 6252, 6238, 6199, 6228
Medison 6180
Mega 6214
MegaSat 6189
Metronic 6256, 6200, 6180, 6179, 6202, 6250, 6238, 6244
Metz 6177
Micron 6236, 6255, 6200, 6180, 6231
Micro Electronic 6180
Micro Technology 6180
Micromaxx 6229
Microstar 6229, 6192, 6226
Microtec 6180
Mitsubishi 6176
Morgan's 6214, 6256, 6180, 6252, 6199
Multibroadcast 6174
Multichoice 6174
Myryad 6214
Mysat 6180
MySky 6212, 6211
NEOTION 6238
Netsat 6263
Neuhaus 6236, 6255, 6180
Neuling 6256, 6252, 6257, 6188
Neusat 6180
Neveling 6226
Newton 6261
NextWave 6193
Nichimen 6254
Nikko 6214, 6180
Noda Electronic 6202
Nokia 6220, 6176, 6207, 6206
Nordmende 6176
Octagon 6200
OctalTV 6231
Onn 6217, 6218
Opentel 6252, 6199
Optex 6213, 6180, 6250, 6244, 6203, 6228
Orbis 6252, 6238, 6199
Orbitech 6213, 6236, 6215, 6222, 6216, 6223
P/Sat 6252
Pace 6220, 6214, 6176, 6181, 6273, 6212, 6211
Pacific 6217
Packard Bell 6267
Palcom 6229, 6226, 6239
Palladium 6261, 6236
Palsat 6236
Panasonic 6176, 6178
Panda 6177, 6176, 6255
Pansat 6191
Pass 6183
Patriot 6256
peekTON 6186, 6245
Philips 6220, 6177, 6214, 6275, 6219, 6277, 6268, 6232, 6179, 6200, 6176, 6263
Phoenix 6245
Phonotrend 6233
Pilotime 6278
Pino 6238
Pixx 6191
Planet 6261
PMB 6180, 6203
Polytron 6261
Portland 6195
Preisner 6256, 6261, 6243, 6185
Premier 6219
Primacom 6267
Pro Basic 6220, 6184
Proline 6217
Promax 6176
Proscan 6234
Quelle 6229, 6255
Radiola 6214
Radix 6261, 6243
Rainbow 6200
RCA 6234
Rebox 6196
Regal 6227
RFT 6214
Roadstar 6220, 6180
Rollmaster 6244
Rover 6180
Rownsonic 6183
SAB 6227, 6251
Saba 6255, 6230, 6202, 6184
Sabre 6176
Sagem 6275, 6258, 6277
Saivod 6245
Salora 6252
Samsung 6220, 6198, 6197, 6273, 6253
Sanyo 6228
SAT 6236
Sat Control 6251
Sat Partner 6236, 6200
Sat Team 6180
SAT+ 6239
Satcom 6255
Satec 6180
Satelco 6252
Satplus 6222
SatlyCon 6247
Schaecke 6200
Schaub Lorenz 6196, 6245
Schneider 6198, 6227
Schwaiger 6267, 6256, 6262, 6255, 6230, 6202, 6192, 6238, 6199, 6186, 6257, 6247, 6232, 6187, 6188
Scientific Atlanta 6209
SCS 6229, 6230
Sedea Electronique 6256, 6213, 6198, 6250, 6228
Seemann 6261
SEG 6213, 6192, 6227, 6217, 6228
Septimo 6202
Serd 6199
Servimat 6203
ServiSat 6180, 6227
Shark 6247
Sharp 6265, 6218
Siemens 6177, 6261, 6238
Sigmathek 6245
Silva 6229
SilverCrest 6187
SKantin 6180
SKR 6180
SKT 6256
SKY 6263, 6210, 6212, 6211
SKY Italia 6220, 6212
Sky XL 6227, 6199
Skymaster 6233, 6180, 6192, 6243, 6239, 6183, 6203, 6184
Skymax 6214, 6244
Skypex 6230
Skyplus 6230, 6252, 6238, 6199
SkySat 6213, 6236, 6255, 6180
Skyvision 6238
SL 6256, 6229, 6230, 6231, 6257, 6232
SM Electronic 6233, 6180, 6239
Smart 6256, 6261, 6180, 6243, 6252, 6246, 6244, 6257, 6247
SmartVision 6186
Sony 6235, 6220, 6219, 6176
SR 6256
Star Sat 6196



Starland 6180	Techwood 6213, 6217, 6228, 6218	Tonna 6176, 6236, 6180, 6203	Visiosat 6213, 6254, 6180, 6244, 6186, 6191
Starlite 6214	Telasat 6255	Topfield 6198	Vitecom 6244
Stream 6212	TELE System 6261, 6227, 6239, 6203	Toshiba 6176, 6217	Volcasat 6245
Stream System 6251	Telesat 6255	Trevi 6227	VTech 6179
Strong 6220, 6228, 6256, 6200, 6180, 6245, 6217, 6239	Teleciel 6200	Triasat 6236	Wetekom 6236
Sumin 6199	Teleka 6261, 6236, 6255, 6200	Triax 6220, 6214, 6256, 6189, 6253, 6228, 6203, 6261, 6213, 6257, 6244, 6195, 6264, 6227, 6243, 6180, 6236	Wewa 6176
Sunny 6251	Telesat 6255	Turnsat 6180	Wharfedale 6217, 6265, 6218
Sunsat 6180	Telestar 6213, 6236, 6215, 6222, 6216, 6223, 6227, 6238, 6228, 6232	Twinner 6180, 6203	Wisi 6177, 6256, 6229, 6261, 6176, 6236, 6255, 6230, 6252, 6199
Sunstar 6174, 6256	Teletech 6213	Unisat 6214, 6256	Worldsat 6213, 6196, 6227, 6194
SuperMax 6193	Televés 6256, 6176, 6236, 6196, 6251, 6238, 6257	United 6227	Worthit! 6190
Supratech 6244	Telewire 6252	Univers 6189	Woxter 6245
Systec 6238	Tempo 6193	Universum 6177, 6213, 6229, 6255, 6230, 6215, 6227	Xoro 6191
Tantec 6176	Tevion 6254, 6180, 6239, 6232, 6184	Van Hunen 6226	Xsat 6180, 6196, 6181
Targa 6191	Thomson 6220, 6219, 6180, 6255, 6176, 6265, 6277, 6234, 6264, 6210, 6212	Variosat 6177	Xtreme 6251
Tatung 6176	Thorn 6176	VEA 6245	Yakumo 6244
TBoston 6227, 6245	Tiny 6232	Ventana 6214	ZapMaster 6230
Tecatel 6233	Technosonic 6254, 6232	Vestel 6213, 6227, 6217, 6218	Zehnder 6213, 6262, 6179, 6192, 6252, 6227, 6238, 6199, 6244, 6247, 6249
Technical 6228	Technotrend 6232	VH Sat 6229	Zeta Technology 6214
Technika 6217, 6232, 6218	Technowelt 6256, 6255	Viasat 6273	Zodiac 6261, 6200
TechniSat 6213, 6261, 6176, 6236, 6215, 6222, 6216, 6223		Viola Digital 6232	
Technomate 6250		Vision 6228, 6189	
Technoson 6193		Visionic 6250	
Technosonic 6254, 6232			
Technotrend 6232			
Technowelt 6256, 6255			
	Titan 6189, 6184		
	TNT SAT 6258		
	Tokai 6214		

Décodeur satellite (Combiné SAT/PVR)

@sat 6251	Goodmans 6254, 6218	Orbis 6199	Sky XL 6199
Allvision 6199	Hirschmann 6230, 6199	Pace 6273, 6211	Skymaster 6192
Atsat 6251	Humax 6241, 6242	Panasonic 6178	Skypex 6230
B@ytronic 6230, 6199	Huth 6192	Philips 6263, 6277	Skyplus 6230, 6238, 6199
Boca 6187	Hyundai 6192	Pilotime 6278	Stream System 6251
BskyB 6210	Kathrein 6272	Pixx 6191	Sumin 6199
Bush 6254	LaSAT 6230	Proscan 6234	Sunny 6251
Canal Satellite 6278	LG 6192	Rebox 6196	Targa 6191
Comag 6199, 6187	Luxor 6265	Sagem 6258	TechniSat 6216, 6223
Daewoo 6182	Maximum 6238	Samsung 6198, 6197, 6273	Technosonic 6254
Digifusion 6269	Mediacom 6198	Sat Control 6251	Telestar 6216, 6223
Digihome 6218	MediaSat 6277	Schneider 6198	Thomson 6210, 6265
DigiQuest 6251	Medion 6230, 6199	Schwaiger 6230, 6192, 6199, 6187	TNT SAT 6258
Digital 6187	Microstar 6192	Sedea Electronique 6198	Topfield 6198
DMT 6192	Morgan's 6199	Serd 6199	Viasat 6273
Edision 6247	MySky 6212, 6211	Sharp 6218	Visiosat 6254, 6191
eMTech 6196	NEOTION 6238	SilverCrest 6187	Wisi 6230
GbSAT 6196	Nichimen 6254	SKY 6210, 6212, 6211	Xoro 6191
Gecco 6199	Nokia 6206	SKY Italia 6212	Xtreme 6251
Globo 6199	Opentel 6199		Zehnder 6192, 6199, 6249

Décodeur câble

Pioneer 6205, 6325, 6328, 6329	General Instrument 6276, 6266	Optus 6276	Supercable 6276
ABC 6266	Humax 6224, 6248	Orange 6260	Telewest 6225
Auna 6175	Kabel Deutschland 6224	Paragon 6240	Virgin Media 6225, 6221
Austar 6276	Macab 6260	Philips 6260, 6270	Visiopass 6260
Bell & Howell 6266	Madritel 6175	Pulsar 6240	Zenith 6240
Birmingham Cable	Magnavox 6266	Runco 6240	Ziggo 6208
Communications 6276	Memorex 6240	Sagem 6260	
Cablecom 6270	Motorola 6276	Salora 6240	
Fosgate 6276	Nokia 6208	Samsung 6221, 6240	
France Telecom 6260	Noos 6260	Scientific Atlanta 6225	
Freebox 6274	NTL 6276, 6221	StarHub 6276	

Décodeur câble (Combiné Câble/PVR)

Freebox 6274	Nokia 6208	Telewest 6225	UPC 6270
Humax 6248, 6224	Scientific Atlanta 6225	Thomson 6270	Virgin Media 6225

CD-R

Pioneer 5001, 5053, 5071
Philips 5054
Yamaha 5055

Lecteur de disque laser

Pioneer 5002, 5003, 5004, 5005, 5006, 5007, 5008, 5009, 5010

Platine à cassette

Pioneer 5058, 5059

Platine à cassette numérique

Pioneer 5057

MD

Pioneer 5056

Lecteur réseau audiophile

Pioneer 5063

Console de jeux

X-Box 2313

Amplificateur AV

Pioneer 5096 (ID 1), 5097 (ID 2), 5098 (ID 3), 5099 (ID 4),
--



Découvrez les nombreux avantages offerts en enregistrant votre produit en ligne maintenant sur
<http://www.pioneer.fr> (ou <http://www.pioneer.eu>).

PIONEER CORPORATION

1-1, Shin-ogura, Saiwai-ku, Kawasaki-shi, Kanagawa 212-0031, Japan

PIONEER ELECTRONICS (USA) INC.

P.O. BOX 1540, Long Beach, California 90801-1540, U.S.A. TEL: (800) 421-1404

PIONEER ELECTRONICS OF CANADA, INC.

340 Ferrier Street, Unit 2, Markham, Ontario L3R 2Z5, Canada TEL: 1-877-283-5901, 905-479-4411

PIONEER EUROPE NV

Haven 1087, Keetberglaan 1, B-9120 Melsele, Belgium TEL: 03/570.05.11

PIONEER ELECTRONICS ASIACENTRE PTE. LTD.

253 Alexandra Road, #04-01, Singapore 159936 TEL: 65-6472-7555

PIONEER ELECTRONICS AUSTRALIA PTY. LTD.

5 Arco Lane, Heatherton, Victoria, 3202, Australia, TEL: (03) 9586-6300

PIONEER ELECTRONICS DE MEXICO S.A. DE C.V.

Blvd.Manuel Avila Camacho 138 10 piso Col.Lomas de Chapultepec, Mexico, D.F. 11000 TEL: 55-9178-4270

K002_B3_En

© 2012 PIONEER CORPORATION.

Tous droits de reproduction et de traduction réservés.

<ARC8077-A>