

UNIVERSAL REAR-VIEW CAMERA  
CAMERA DE REcul UNIVERSELLE

ND-BC6

**PIONEER CORPORATION**  
1-1, Shin-ogura, Saiwai-ku, Kawasaki-shi, Kanagawa 212-0031, JAPAN  
**PIONEER ELECTRONICS (USA) INC.**  
P.O. Box 1540, Long Beach, California 90801-1540, U.S.A.  
TEL: (800) 421-1404  
**PIONEER EUROPE NV**  
Haven 1087, Keetberglaan 1, B-9120 Melsele, Belgium/Belgique  
TEL: (0) 3/570.05.11  
**PIONEER ELECTRONICS ASIACENTRE PTE. LTD.**  
253 Alexandra Road, #04-01, Singapore 159936  
TEL: 65-6472-7555  
**PIONEER ELECTRONICS AUSTRALIA PTY. LTD.**  
5 Arco Lane, Heatherton, Victoria, 3202 Australia  
TEL: (03) 9586-6300  
**PIONEER ELECTRONICS OF CANADA, INC.**  
340 Ferrier Street, Unit 2, Markham, Ontario L3R 2Z5, Canada  
TEL: 1-877-283-5901  
TEL: 905-479-4411  
**PIONEER ELECTRONICS DE MEXICO, S.A. de C.V.**  
Blvd. Manuel Avila Camacho 138 10 piso  
Col. Lomas de Chapultepec, Mexico, D.F. 11000  
TEL: 55-9178-4270

先鋒股份有限公司  
台北市內湖區瑞光路407號8樓  
電話: 886-(0)2-2657-3588  
先鋒電子(香港)有限公司  
香港九龍長沙灣道909號5樓  
電話: 852-2848-6488

© 2012 PIONEER CORPORATION.  
All rights reserved.

© 2012 PIONEER CORPORATION.  
Tous droits de reproduction et de traduction réservés.

Printed in China  
Imprimé en Chine  
<231.0005150Y> EL

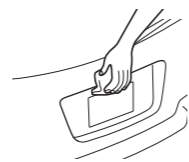
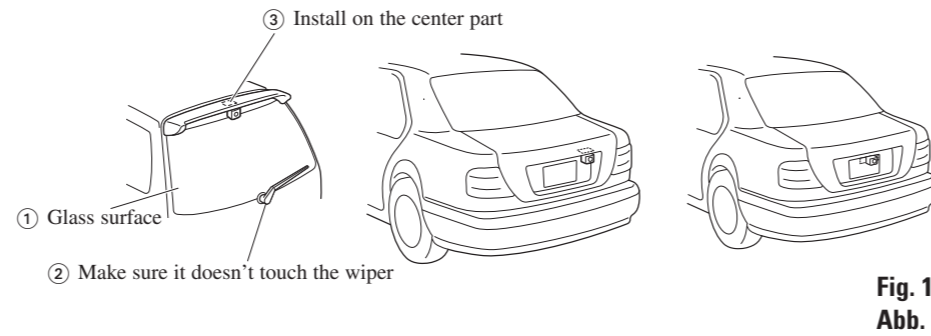
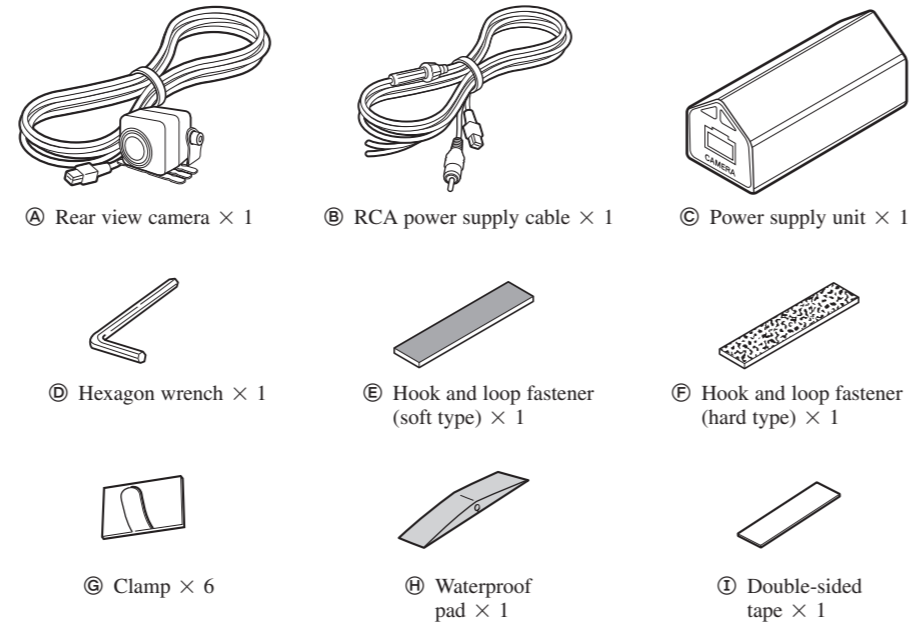


Fig. 2  
Abb. 2

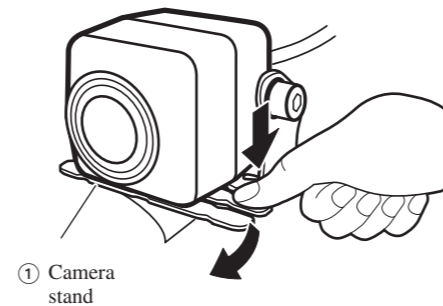


Fig. 3  
Abb. 3

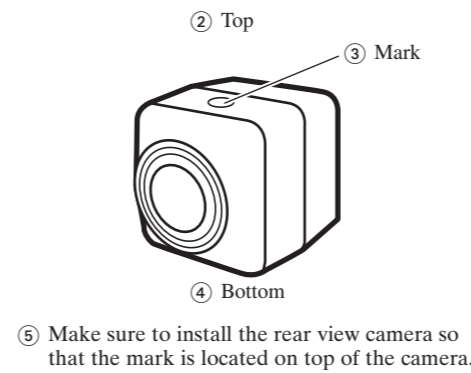


Fig. 4  
Abb. 4

5 Make sure to install the rear view camera so that the mark is located on top of the camera.

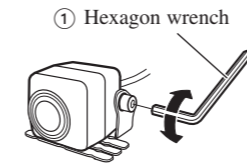


Fig. 6  
Abb. 6

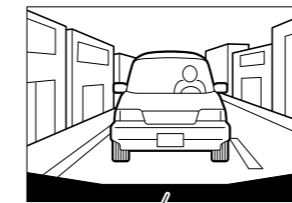


Fig. 8  
Abb. 8

6 Be sure not to hide any part of the characters on the license plate when attaching the camera.

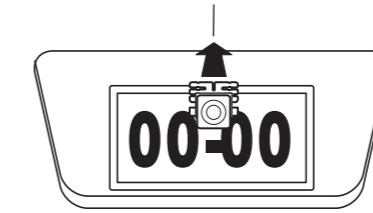


Fig. 5  
Abb. 5

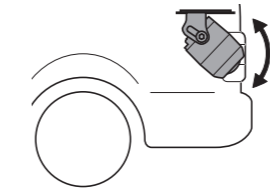


Fig. 7  
Abb. 7

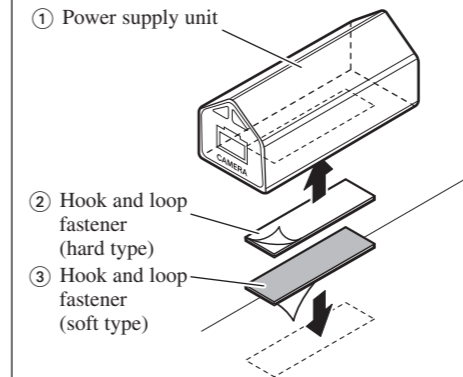


Fig. 9  
Abb. 9

This device complies with part 15 of the FCC Rules. Operation is subject to the following two conditions:  
(1) This device may not cause harmful interference, and (2) this device must accept any interference received, including interference that may cause undesired operation.

Information to User

Alteration or modifications carried out without appropriate authorization may invalidate the user's right to operate the equipment.

Note:

This equipment has been tested and found to comply with the limits for a Class B digital device, pursuant to Part 15 of the FCC Rules. These limits are designed to provide reasonable protection against harmful interference in a residential installation. This equipment generates, uses and can radiate radio frequency energy and, if not installed and used in accordance with the instructions, may cause harmful interference to radio communications. However, there is no guarantee that interference will not occur in a particular installation. If this equipment does cause harmful interference to radio or television reception, which can be determined by turning the equipment off and on, the user is encouraged to try to correct the interference by one or more of the following measures:

- Reorient or relocate the receiving antenna.
- Increase the separation between the equipment and receiver.
- Connect the equipment into an outlet on a circuit different from that to which the receiver is connected.
- Consult the dealer or an experienced radio/TV technician for help.

If you want to dispose this product, do not mix it with general household waste. There is a separate collection system for used electronic products in accordance with legislation that requires proper treatment, recovery and recycling.

Private households in the member states of the EU, in Switzerland and Norway may return their used electronic products free of charge to designated collection facilities or to a retailer (if you purchase a similar new one). For countries not mentioned above, please contact your local authorities for the correct method of disposal. By doing so you will ensure that your disposed product undergoes the necessary treatment, recovery and recycling and thus prevent potential negative effects on the environment and human health.

**WARNING:**  
Handling the cord on this product or cords associated with accessories sold with the product may expose you to chemicals listed on proposition 65 known to the State of California and other governmental entities to cause cancer and birth defect or other reproductive harm. *Wash hands after handling.*

IMPORTANT SAFEGUARDS

- Installation and wiring of this product require specialist skill and experience. To assure your safety, please request a specialist technician to install the unit.
- Do not attempt to heat the surface of the camera lens or camera lens itself with a lighter and so on when they have become frozen. This can cause a malfunction.
- This product is a rear view camera for checking the view at the rear of a car. A rear view camera is a camera that provides symmetrical images in the same way as rear and side view mirrors.
- Connection to a TV with an RCA video input is possible, but confirm whether the TV you use has a reverse gear connection function.
- This product is designed to supplement the driver's rear view, but the camera images do not show all dangers and obstacles. Be sure to look behind you when reversing to confirm the view.
- This product features a wide-angle lens, so the near view is wide and the far view is narrow, which may create a false sense of distance. Be sure to look behind you when reversing to confirm the view.
- Do not wash your car with an automatic car wash or high-pressure water as it may result in water entering the camera or the camera falling off.
- Check camera stand installation before driving.
  - Are the screws loose?
  - Is the camera stand firmly secured?
  - If the rear view camera comes loose while you are driving it may cause an accident.
- This product by itself does not display guidelines.

## Installation

### Parts supplied

- Ⓐ Rear view camera × 1
- Ⓑ RCA power supply cable × 1
- Ⓒ Power supply unit × 1
- Ⓓ Hexagon wrench × 1
- Ⓔ Hook and loop fastener (soft type) × 1
- Ⓕ Hook and loop fastener (hard type) × 1
- Ⓖ Clamp × 6
- Ⓗ Waterproof pad × 1
- ① Double-sided tape × 1

### Installation example (Fig. 1)

- ① Glass surface
- ② Make sure it doesn't touch the wiper
- ③ Install on the center part

### Installation procedure

#### Notes:

- Before making a final installation of the unit, temporarily connect the wiring to confirm that the connections are correct and the system works properly.
- Use only the parts included with the unit to ensure proper installation. The use of unauthorized parts can cause malfunctions.
- Consult with your nearest dealer if installation requires the drilling of holes or other modifications of the vehicle.
- Install the unit where it does not get in the driver's way and cannot injure the passenger if there is a sudden stop, like an emergency stop.
- When mounting this unit, make sure none of the leads are trapped between this unit and the surrounding metalwork or fittings.
- To prevent electric shock, do not install the power supply unit in places where it might come in contact with liquids.
- Do not mount this unit near the heater outlet, where it would be affected by heat, or near the doors, where rainwater might splash onto it. (Never install in locations such as the above because of the danger of malfunction due to high temperatures.)
- Before drilling any mounting holes always check behind where you want to drill the holes. Do not drill into the gas line, brake line, electrical wiring or other important parts.
- If this unit is installed in the passenger compartment, anchor it securely so it does not break free while the car is moving, and cause injury or an accident.
- If this unit is installed under a front seat, make sure it does not obstruct seat movement. Route all leads and cords carefully around the sliding mechanism so they do not get caught or pinched in the mechanism and cause a short circuit.

- Install the unit near the center of the car.
- Locate in the position you want to install the rear view camera. Adjust the angle of the rear view camera, and install so that the camera doesn't touch the car.
- When sticking to a glass surface, stick it on in a position that assures the camera doesn't touch the rear window.
- Install so that it does not obstruct the rear field of view.
- Install so that it does not protrude from the side of the car.
- Do not perform installation in rain or fog.
- When humidity is high, dry the surface to which the unit is to be attached before installing. Moisture on the attachment surface reduces adhesive strength which may lead to the unit coming off.
- If the temperature of the attachment surface is low, warm with a hair dryer of other means before installing to improve adhesive strength.
- Do not attach the camera stand to areas on the car body treated with fluorocarbon resin, or glass. This may result in the rear view camera falling off.
- During the 24-hour period after installing:
  - Do not apply water to the unit.
  - Do not expose the unit to rain.
  - Do not subject the camera to unnecessary force.
- Thoroughly clean where tape is used for sticking on the unit.

#### 1. Clean the surface to which the rear view camera is to be installed. (Fig. 2)

Use a cloth or other item to wipe oil, wax, dust and any other dirt from the installation surface.

#### 2. Peel off the sheet on the back of the camera stand and stick it on. (Fig. 3, Fig. 4, Fig. 5)

Press the camera stand with your fingers to stick it to the installation surface. Touching the adhesive surface or sticking the unit on a second time reduces adhesive power which may result in the unit coming off.

- ① Camera stand
- ② Top
- ③ Mark
- ④ Bottom
- ⑤ Make sure to install the rear view camera so that the mark is located on top of the camera.
- ⑥ Be sure not to hide any part of the characters on the license plate when attaching the camera.

#### 3. Adjust the angle so that the bumper or rear edge of the car is displayed at the bottom of the TV screen. (Fig. 6, Fig. 7, Fig. 8)

- ① Hexagon wrench
- ② Bumper or rear edge of car

#### 4. Attach the power supply unit. (Fig. 9)

Affix the Hook and loop fastener (hard type) to the bottom of the power supply unit, and affix the Hook and loop fastener (soft type) to the mounting location.

- ① Power supply unit
- ② Hook and loop fastener (hard type)
- ③ Hook and loop fastener (soft type)

- You can use Hook and loop fastener (hard type) to attach directly to a carpet, but do not use the soft type.
- Install the power supply unit close enough for the rear view camera cable to reach.



Pour jeter ce produit, ne le mélangez pas avec les déchets domestiques habituels. Un système de collecte spécifique pour les produits électroniques usés existe conformément à la législation en vigueur sur le traitement, la collecte et le recyclage.

Si votre domicile se trouve dans un des états membre de l'UE, en Suisse ou en Norvège, vous pouvez retourner votre produit électroniquement gratuitement au centre désigné ou à votre revendeur (si vous achetez un nouvel appareil similaire). Pour les pays non mentionnés ci-dessous, veuillez contacter les autorités locales pour connaître la méthode correcte de mise au rebut. En faisant ça, vous serez sûr que votre appareil suivra le traitement nécessaire et le cycle de recyclage et que par conséquent tout effet néfaste à l'environnement et à la vie humaine sera évité.

## IMPORTANTES PRÉCAUTIONS DE SÉCURITÉ

- L'installation et le câblage de cet appareil exigent un spécialiste compétent et expérimenté. Pour votre sécurité, faites réaliser l'installation de cet appareil par un technicien averti.
- N'essayez pas de chauffer la surface de l'objectif de la caméra ou l'objectif lui-même avec un briquet ou un objet similaire quand elle est gelée. Cela peut entraîner un mauvais fonctionnement.
- Cet appareil est une caméra de recul, c'est-à-dire une caméra qui vous aide dans l'appréciation de ce qui se trouve à l'arrière du véhicule. Une caméra de recul fournit des images dans un miroir, comme c'est le cas des rétroviseurs central et latéraux.
- Le raccordement à un téléviseur muni d'une entrée vidéo sur prises Cinch (RCA) est possible, mais vous devez vous assurer que le téléviseur est conçu pour détecter l'engagement de la marche arrière.
- Cet appareil a été conçu pour compléter le rétroviseur du conducteur, mais les images qu'il fournit n'englobent pas tous les dangers ni tous les obstacles. Vérifiez ce que vous voyez quand vous conduisez en marche arrière.
- Cet appareil est doté d'un grand angulaire, qui donne une vue large d'un plan proche et une vue étroite d'un plan éloigné, pouvant créer de cette manière une fausse idée de la distance. Vérifiez ce que vous voyez quand vous conduisez en marche arrière.
- Ne lavez pas le véhicule dans une station de lavage automatique ni à l'aide d'un dispositif à pression d'eau élevée car de l'eau pourrait pénétrer dans la caméra, ou encore la caméra pourrait être arrachée de son support.
- Vérifiez le support de la caméra avant de prendre la route.
  - Les fixations sont-elles desserrées?
  - Le support de la caméra est-il solidement fixé?
  - Si la caméra de recul se détache tandis que le véhicule roule, il peut en résulter un accident.
- Ce produit n'affiche pas les directives par lui-même.

## Installation

### Pièces fournies

- Ⓐ Caméra de recul × 1
- Ⓑ Câble à fiche Cinch (RCA) d'alimentation × 1
- Ⓒ Alimentation × 1
- Ⓓ Clé six pans × 1
- Ⓔ Bande Velcro (souple) × 1
- Ⓕ Bande Velcro (rigide) × 1
- Ⓖ Attaches × 6
- Ⓗ Garniture étanche × 1
- ① Ruban adhésif double-face × 1

### Exemple d'installation (Fig. 1)

- ① Surface vitrée
- ② Assurez-vous que la caméra ne gêne pas l'essuie-glace
- ③ Installez sur la partie centrale

### Procédure d'installation

#### Remarques :

- Avant de finaliser l'installation de l'appareil, connecter temporairement le câblage pour s'assurer que les connexions sont correctes et que le système fonctionne convenablement.
- Pour effectuer convenablement l'installation, utilisez les pièces fournies et procédez comme il est indiqué. L'utilisation de pièces autres que celles fournies peut endommager l'appareil.
- Avant d'effectuer un perçage ou une modification du véhicule, consultez le concessionnaire.
- N'installez pas l'appareil dans un endroit où il pourrait gêner le conducteur ou blesser un passager en cas de freinage brusque, par exemple pour un arrêt d'urgence.
- Veillez à ce que les câbles ne puissent pas être pincés entre l'appareil et les pièces métalliques environnantes.
- Pour éviter les chocs électriques, n'installez pas l'alimentation là où elle risque d'être en contact avec des liquides.
- N'installez pas cet appareil près d'une bouche de chauffage car la chaleur dégagée peut l'endommager; pareillement, évitez la proximité des portières car il pourrait être ébloué par la pluie ou les intempéries. (Ne jamais installer cet appareil dans des emplacements tels que ceux indiqués ci-dessus, à cause des risques de dysfonctionnement causés par des températures trop élevées.)
- Avant d'effectuer un perçage requis par l'installation de l'appareil, assurez-vous que vous pouvez le faire sans danger pour les câbles, canalisations, flexibles, etc., qui sont placés derrière le panneau que vous devez percer.
- Si vous installez l'appareil dans l'habitacle, veillez à ce qu'il soit bien ancré de manière qu'il ne puisse pas provoquer une blessure ou un accident en raison du déplacement du véhicule sur la route.
- Si vous choisissez d'installer l'appareil sous un siège avant, veillez à ce qu'il ne gêne pas la manoeuvre du siège. Faites cheminer les câbles et les conducteurs de telle manière qu'ils ne puissent pas gêner le réglage du

## <FRANÇAIS>

siège ni être endommagés par son déplacement, ce qui pourrait provoquer un court-circuit.

- Installez l'appareil près du centre de la voiture.
- Déterminez l'emplacement où vous désirez installer la caméra de recul. Réglez l'inclinaison de la caméra et fixez-la de telle sorte qu'elle ne touche pas le véhicule.
- Si vous la fixez à une surface vitrée, choisissez un endroit où la caméra ne risque pas d'entrer en contact avec la vitre arrière.
- Installez la caméra de façon qu'elle n'obstrue pas le champ de vision vers l'arrière.
- Choisissez un emplacement tel que la caméra ne fasse pas saillie sur un côté du véhicule.
- N'effectuez pas l'installation par temps de pluie ou de brouillard.
- Si l'humidité est élevée, séchez préalablement la surface de pose. L'humidité réduit la puissance de l'adhésif et la caméra peut ultérieurement se détacher.
- Si la température de la surface de pose est basse, réchauffez-la à l'aide d'un sèche-cheveux, ou tout autre moyen convenable, de manière à tirer parti de toute la puissance de l'adhésif.
- Ne fixez pas le support de la caméra à un élément de la carrosserie traité avec une résine fluorocarbonée, ni à un élément en verre. La caméra pourrait se détacher.
- Au cours des 24 heures qui suivent l'installation :
  - Ne mouillez pas la caméra.
  - Ne l'exposez pas à la pluie.
  - N'exercez aucune contrainte inutile sur la caméra.
- Nettoyez soigneusement l'emplacement où vous devez poser le ruban adhésif.

#### 1. Nettoyez l'emplacement de pose de la caméra. (Fig. 2)

À l'aide d'un chiffon, essuyez les traces d'huile ou de cire, les poussières et les saletés qui se seraient déposées à l'emplacement de pose.

#### 2. Retirez la feuille de protection à l'arrière du support de caméra et collez ce dernier. (Fig. 3, Fig. 4, Fig. 5)

Appuyez des doigts sur le support de caméra pour qu'il colle à l'emplacement de pose. En touchant la surface adhésive, ou en décollant et recollant le support une seconde fois, vous réduisez la puissance de l'adhésif et ultérieurement la caméra peut se détacher.

- ① Support de la caméra
- ② Haut
- ③ Repère
- ④ Bas
- ⑤ Assurez-vous d'installer la caméra de recul d façon que le repère soit situé au-dessus de la caméra.
- ⑥ Assurez-vous de ne pas cacher la partie des caractères de la plaque de licence lors d la fixation de la caméra.



### 3. Réglez l'inclinaison de manière que le pare-choc ou l'extrémité arrière du véhicule viennent s'afficher à la partie inférieure de l'écran de télévision. (Fig. 6, Fig. 7, Fig. 8)

- ① Clé six pans
- ② Pare-choc ou extrémité du véhicule

### 4. Fixez l'alimentation. (Fig. 9)

Fixez la bande Velcro (rigide) au-dessous de l'alimentation et fixez la bande Velcro (souple) à l'emplacement du montage.

- ① Alimentation
- ② Bande Velcro (rigide)
- ③ Bande Velcro (souple)

- La bande Velcro (rigide) permet de fixer l'alimentation directement sur le tapis du véhicule, mais cela n'est pas vrai de la bande Velcro (souple).
- Installez l'alimentation suffisamment près de la caméra pour que le câble puisse l'atteindre.



L'apparecchio non deve essere eliminato insieme ai rifiuti generali domestici. Esiste un sistema di raccolta differenziata per i prodotti elettronici, predisposto in conformità alla legislazione vigente, che ne richiede un appropriato trattamento, recupero e riciclaggio.

Le utenze private dei Paesi membri dell'UE, della Svizzera e della Norvegia possono consegnare gratuitamente i prodotti elettronici usati ad appositi centri di raccolta o a un rivenditore (in caso di acquisto di un prodotto simile). Per i Paesi non citati sopra, è necessario informarsi presso le autorità locali circa il corretto metodo di smaltimento. In questo modo si assicura che il prodotto smaltito sarà soggetto ai necessari processi di trattamento, recupero e riciclaggio, prevenendo così potenziali effetti nocivi sull'ambiente e sulla salute umana.

## IMPORTANTI ELEMENTI DI SICUREZZA

- L'installazione e il cablaggio di questo apparecchio richiedono abilità ed esperienza da specialisti. A garanzia della vostra sicurezza, per l'installazione dell'unità vi raccomandiamo pertanto di richiedere l'intervento di un tecnico specializzato.
- Non si deve tentare di riscaldare con la fiamma di un accendino la superficie dell'obiettivo della videocamera, ma anche la videocamera stessa, per scogliere il ghiaccio eventualmente formatosi in caso di bassa temperatura. Si potrebbero infatti verificare malfunzionamenti.
- Questo apparecchio è una videocamera di visione posteriore la cui funzione è visualizzare ciò che avviene posteriormente all'autoveicolo. Le videocamere di visione posteriore sono apparecchi che forniscono immagini speculari allo stesso modo degli specchi di retrovisione interno ed esterno.
- È possibile collegare la videocamera ad un apparecchio TV provvisto di ingresso video RCA; tuttavia vi preghiamo di verificare che l'apparecchio TV in uso sia provvisto della funzione di collegamento alla posizione di retromarcia.
- Sebbene questo apparecchio abbia lo scopo di integrare la capacità visiva posteriore del conducente, le immagini che esso offre non mostrano tutti i pericoli e gli ostacoli. Durante la fase di retromarcia volgetevi pertanto a guardare indietro, in modo da verificare personalmente la visione.
- Poiché questo apparecchio è provvisto di un obiettivo grandangolare, la visione ravvicinata è ampia mentre quella lontana è ristretta e, pertanto, si può creare una falsa percezione della distanza. Durante la fase di retromarcia volgetevi pertanto a guardare indietro, in modo da verificare personalmente la visione.
- Evitate di far lavare il veicolo presso i lavaggi automatici o con acqua ad alta pressione, poiché in tal caso l'acqua stessa potrebbe penetrare nella videocamera oppure essa potrebbe distaccarsi.
- Prima di mettervi alla guida controllate l'installazione del supporto della videocamera.
  - Le viti sono allentate?
  - Il supporto della videocamera è saldamente fissato?
  - Qualora la videocamera di visione posteriore si allenti durante la guida, il suo distacco potrebbe causare un incidente.
- Questo prodotto da solo non visualizza gli ausili di assistenza al parcheggio.

## Installazione

### Parti fornite

- Ⓐ 1 videocamera di visione posteriore
- Ⓑ 1 cavo di alimentazione RCA
- Ⓒ 1 alimentatore
- Ⓓ 1 chiave esagonale
- Ⓔ 1 nastro velcro (tipo morbido)
- Ⓕ 1 nastro velcro (tipo rigido)
- Ⓖ 6 fermacavo
- Ⓗ 1 imbottitura impermeabile
- Ⓘ 1 nastro a doppio lato adesivo

### Esempio d'installazione (Fig. 1)

- ① Superficie di vetro
- ② Accertarsi che non vada a contatto con il tergcristallo
- ③ Installare sulla parte centrale

### Procedura d'installazione

#### Note:

- Prima di installare definitivamente l'apparecchio, collegare i fili temporaneamente per accertarsi che tutti i collegamenti siano corretti e che l'apparecchio e il sistema funzionino correttamente.
- Realizzare una installazione appropriata facendo uso delle sole parti fornite insieme a questo apparecchio. L'uso di pezzi non autorizzati può essere all'origine di disfunzioni.
- Se l'installazione richiede l'apertura di fori, o altre modifiche al veicolo, rivolgersi ad un rivenditore.
- Installare l'apparecchio in un luogo dove non risulti di impedimento ai movimenti del guidatore, e non abbia a causare lesioni ai passeggeri in caso di arresti improvvisi del veicolo per situazioni di emergenza.
- Nel corso dell'installazione verificare che i cavi non vengano a trovarsi strizzati fra l'apparecchio stesso e le montature ed altri infissi di metallo circostanti.
- Per prevenire le scosse elettriche non installare l'alimentatore in punti ove possa bagnarsi.
- Non installare l'apparecchio nelle vicinanze della bocca del riscaldamento, dove potrebbe subire l'influenza del flusso di aria calda, o nelle vicinanze delle portiere, dove potrebbe trovarsi esposto alla pioggia. (Mai installare nei luoghi sopra descritti a causa del pericolo di malfunzionamento dovuto alle alte temperature.)
- Prima di aprire un foro, verificare sempre il lato opposto del pannello dove si intende effettuare la perforazione. Non aprire fori sulle linee dei tubi del carburante o dei freni, sui cablaggi elettrici, e su altre parti importanti per il funzionamento del veicolo.
- Se l'apparecchio viene montato all'interno dell'abitacolo della vettura, ancorarlo saldamente, in modo che non abbia a staccarsi mentre la vettura è in movimento, causando possibili lesioni agli occupanti, o incidenti stradali.
- Se l'apparecchio viene installato sotto uno dei sedili anteriori, verificare che la posizione non blocchi il movimento del sedile stesso. Istradare tutti i cavi con cura all'intorno del meccanismo di scorrimento, in modo che non vengano a trovarsi presi nei meccanismi, con conseguenti possibili corti circuiti.
- Installare l'apparecchio quanto più possibile centro del veicolo.
- Individuate la posizione nella quale desiderate installare la

### 3. Regolate l'angolo in modo da evitare che il paraurti od il lato posteriore del veicolo appaiano in fondo allo schermo TV. (Fig. 6, Fig.7, Fig. 8)

- ① Chiave esagonale
- ② Paraurti o lato posteriore del veicolo

### 4. Fissate ora l'alimentatore. (Fig. 9)

Applicate il nastro velcro (tipo rigido) al fondo dell'alimentatore e il nastro velcro (tipo morbido) al punto d'installazione.

- ① Alimentatore
- ② Nastro Velcro (tipo rigido)
- ③ Nastro Velcro (tipo morbido)

- Il nastro velcro (tipo rigido) può essere fissato direttamente ad un tappetino; per questo tipo di fissaggio non utilizzate il nastro morbido.
- Installate l'alimentatore in un punto sufficientemente prossimo alla videocamera di visione posteriore in modo da raggiungerla agevolmente con il cavo.

videocamera di visione posteriore. Regolate l'angolazione della videocamera di visione posteriore ed installatela in modo che non vada a contatto con il veicolo.

- In caso di fissaggio della videocamera ad una superficie di vetro, posizionatela in un punto ove non vada a contatto con il finestrino posteriore.
- Installatela in modo che non ostruisca il campo visivo posteriore.
- Installatela in modo che non sporga dai lati del veicolo.
- Non eseguite l'installazione sotto la pioggia o in presenza di nebbia.
- In caso di elevata umidità, prima di avviare l'installazione asciugate bene la zona in cui l'unità andrà fissata. L'eventuale presenza di umidità sulla superficie di fissaggio riduce la forza adesiva, condizione che può portare al distacco dell'unità.
- Se la temperatura della superficie di fissaggio è bassa, riscaldatela con un asciugacapelli od altro mezzo analogo prima di installare l'unità, in modo da rafforzare la forza adesiva.
- Non fissate il supporto della videocamera in punti della carrozzeria del veicolo che siano stati trattati con resine a base di fluorocarburi o con vetro. Ciò potrebbe infatti determinare il distacco della videocamera di visione posteriore.
- Nelle 24 ore successive all'installazione:
  - Non applicate acqua all'unità.
  - Non esponete l'unità alla pioggia.
  - Non sottoponete inutilmente la videocamera a sforzi.
- Pulite a fondo il punto in cui applicherete il nastro di fissaggio dell'unità.

### 1. Pulite la superficie sulla quale verrà installata la videocamera di visione posteriore. (Fig. 2)

Per rimuovere olio, cera, polvere o qualsiasi altro tipo di sporczia dalla superficie di installazione, fate utilizzo di un panno o di altro materiale adatto.

### 2. Distaccate la carta protettiva dal lato posteriore del supporto della videocamera e fissate quest'ultimo alla superficie. (Fig. 3, Fig. 4, Fig. 5)

Premete con le dita sul supporto della videocamera in modo da fissarlo alla superficie d'installazione. Qualora tocchiate la superficie adesiva con le dita oppure eseguite una seconda volta il fissaggio dell'unità, la forza adesiva si ridurrebbe e l'unità stessa si potrebbe in seguito distaccare.

- ① Supporto della videocamera
- ② Sommità
- ③ Contrassegno
- ④ Fondo
- ⑤ Installare la videocamera di visione posteriore con il contrassegno rivolto in alto.
- ⑥ La videocamera deve essere installata in modo che non nasconda alcuna parte della targa.



Si desea deshacerse del producto, no lo tire al contenedor de basura general. Existe un sistema de recogida por separado para los productos electrónicos conforme a la legislación para que reciban el tratamiento, la recuperación y el reciclaje pertinentes.

Los domicilios privados en los estados miembros de la Unión Europea, Suiza y Noruega podrán devolver los productos electrónicos utilizados de forma gratuita a instalaciones de recogida designadas o a un distribuidor (siempre que compre un producto similar). Si se encuentra en un un país diferente a los mencionados anteriormente, póngase en contacto con las autoridades locales para conocer el método de eliminación correcto. De este modo se asegurará de que el producto obsoleto recibe el tratamiento, recuperación y reciclaje adecuados, evitando así posibles efectos negativos tanto para el medio ambiente como para la salud humana.

## PRECAUCIONES DE SEGURIDAD IMPORTANTES

- La instalación y cableado de este producto requiere la habilidad y experiencia de un especia-lista. Para asegurar la seguridad, solicite un técnico especialista para instalar la unidad.
- No intente calentar la superficie del objetivo de la cámara o el propio objetivo de la cámara con un encendedor o algo similar cuando los mismos estén congelados. Eso puede causar un fallo de funcionamiento.
- Este producto es una cámara de vista posterior para verificar la vista en la parte trasera de un coche. Una cámara de vista posterior es una cámara que provee imágenes simétricas de la misma manera que los espejos retrovisores o laterales.
- Se puede hacer la conexión a un televisor con entrada de vídeo RCA, pero compruebe si el televisor tiene una función de conexión de marcha atrás.
- Este producto ha sido diseñado para complementar la vista trasera del conductor, pero las imágenes de la cámara no muestran todos los peligros y obstáculos. Asegúrese de mirar atrás cuando vaya de marcha atrás para comprobar la vista.
- Este producto tiene una lente de gran angular y, por lo tanto, la vista cercana es amplia y la vista distante es estrecha, lo que puede crear una sensación falsa de la distancia. Asegúrese de mirar atrás cuando vaya de marcha atrás para comprobar la vista.
- No lave su coche en un túnel de lavado automático o agua de alta presión, ya que esto puede resultar en la entrada de agua en la cámara o caída de la cámara.
- Verifique la instalación del soporte de la cámara antes de conducir el coche.
  - ¿No están flojos los tornillos?
  - ¿Está firmemente fijo el soporte de la cámara?
  - Si la cámara de vista posterior se afloja mientras está conduciendo, esto puede causar un accidente.
- Este producto no muestra indicaciones por sí solo.

## Instalación

### Piezas suministradas

- Ⓐ Cámara de vista posterior × 1
- Ⓑ Cable de suministro de energía RCA × 1
- Ⓒ Unidad de suministro de energía × 1
- Ⓓ Llave hexagonal × 1
- Ⓔ Cinta velcro (tipo blanda) × 1
- Ⓕ Cinta velcro (tipo dura) × 1
- Ⓖ Abrazadera × 6
- Ⓗ Almohadilla impermeable × 1
- Ⓘ Cinta de doble cara × 1

### Ejemplo de instalación (Fig. 1)

- ① Superficie de vidrio
- ② Asegúrese de que no toque el limpiador
- ③ Instale en la pieza central

### Procedimiento de instalación

#### Notas:

- Antes de la instalación final de la unidad, conecte el cableado temporalmente y confirme que las conexiones son correctas y que el sistema trabaja normalmente.
- Utilice solamente las partes incluidas con la unidad para asegurar una instalación adecuada. El uso de partes no autorizadas puede ocasionar fallas de funcionamiento.
- Si la instalación requiere del taladrado de orificios u otras modificaciones del vehículo, consulte con su agente o concesionario más cercano a su domicilio.
- Instale la unidad en donde no interfiera con el conductor y no pueda lesionar al pasajero en caso de una parada repentina, tal como una frenada de emergencia.
- Cuando monte esta unidad, cerciórese que ninguno de los cables queda aprisionado entre esta unidad y accesorios o partes metálicas circundantes.
- Para evitar descargas eléctricas, no instale la unidad de suministro de energía en lugares donde pueda entrar en contacto con líquidos.
- No monte esta unidad cerca de la salida del calefactor, en donde podría ser afectado por el calor o cerca de las puertas, en donde la lluvia podría salpicar sobre la misma. (Para evitar el riego de fallos de funcionamiento producidos por las altas temperaturas, evite la instalación en los lugares arriba.)
- Antes de taladrar cualquier orificio de montaje siempre compruebe lo que hay detrás en donde desea taladrar los orificios. No taladre en la línea de combustible, cableado eléctrico u otras partes importantes.
- Si esta unidad es instalada en el compartimiento de pasajeros, fíjela seguramente de modo que no se desprenda mientras el automóvil se encuentra en movimiento, y pueda ocasionar lesiones o accidentes.
- Si esta unidad se instale bajo un asiento delantero, cerciórese de que no obstruye el movimiento del asiento. Pase todos los cables y conductores cuidadosamente a través de los mecanismo deslizantes, de modo que no queden aprisionados

o atrapados en el mecanismo y ocasionen un corto circuito.

- Instale la unidad cerca del centro del coche.
- Encuentre la posición que desea instalar la cámara de vista posterior. Ajuste el ángulo de la cámara de vista posterior, e instale de modo que la cámara no toque el coche.
- Cuando fije a una superficie de vídeo, fíjela en una posición que asegure que la cámara no toque la ventana trasera.
- Instale de modo que no obstruya el campo de vista trasero.
- Instale de modo que no se sobresalga del lado del coche.
- No realice la instalación en la lluvia o niebla.
- Cuando la humedad está alta, seque la superficie a la cual fijará la unidad antes de instalar. La humedad de la superficie de fijación reduce la resistencia de adherencia, lo que puede soltar la unidad.
- Si la temperatura de la superficie de fijación está baja, caliente con un secador de pelo u otro medio antes de instalar, para mejorar la resistencia de adherencia.
- No fije el soporte de la cámara en áreas en la carrocería del coche tratadas con resina de fluorocarburo, o vidrio. Esto puede resultar en la caída de la cámara de vista posterior.
- Durante el período de 24 horas tras la instalación:
  - No aplique agua a la unidad.
  - No exponga la unidad a la lluvia.
  - No sujete la cámara a la fuerza innecesaria.
- Limpie completamente el sitio donde se utilizará la cinta para fijar la unidad.

#### 1. Limpie la superficie a la cual se instalará la cámara de vista posterior. (Fig. 2)

Utilice un paño u otro ítem para limpiar el aceite, cera y cualquier otra suciedad de la superficie de instalación.

#### 2. Quite la hoja de la parte posterior del soporte de la cámara y fije. (Fig. 3, Fig. 4, Fig. 5)

Presione el soporte de la cámara con los dedos para fijarlo en la superficie de instalación. Tocar la superficie adhesiva o fijar la unidad una segunda vez reduce la resistencia de adherencia, lo que puede resultar en el despegamiento de la unidad.

- ① Soporte de la cámara
- ② Parte superior
- ③ Marca
- ④ Parte inferior
- ⑤ Asegúrese de instalar la cámara de vista posterior de forma que la marca se ubique en la parte superior de la cámara.
- ⑥ Asegúrese de no ocultar ninguna parte de los caracteres en la chapa de matrícula cuando fije la cámara.

## <ESPAÑOL>



Wenn Sie das Produkt entsorgen möchten, führen Sie es nicht dem normalen Hausmüll zu. Es gibt ein getrenntes Sammelsystem für verbrauchte Elektroprodukte in Übereinstimmung mit der Gesetzgebung, die eine ordnungsgemäße Behandlung, Verwertung und Recycling fordert.

Privathaushalte in den Mitgliedstaaten der EU, in der Schweiz und Norwegen können Ihre Elektroprodukte kostenlos an ausgewiesene Sammelstellen oder einen Händler (fall Sie ein gleichwertiges Neugerät kaufen) zurückgeben. Für andere Länder als die oben erwähnte, kontaktieren Sie bitte Ihre örtlichen Behörden für das korrekte Entsorgungsverfahren. Dadurch stellen Sie sicher, dass Ihr entsorgtes Produkt die notwendige Behandlung erfährt und dem Recycling zugeführt wird, was mögliche negative Auswirkungen auf die Umwelt und die menschliche Gesundheit verhindert.

## WICHTIGE VORSICHTSMASSNAHMEN

- Die Installation und Verdrahtung dieses Produkts erfordern fachmännische Fertigkeit und Erfahrung. Bitte beauftragen Sie zur Gewährleistung Ihrer Sicherheit eine Fachkraft mit der Installation der Einheit.
- Erhitzen Sie die Oberfläche des Kameraobjektivs oder das Kameraobjektiv nicht mit einem Feuerzeug usw., wenn sie gefroren sind. Anderenfalls könnte es zu einer Funktionsstörung kommen.
- Bei diesem Produkt handelt es sich um eine Heckkamera zur Überwachung des hinteren Sichtfelds eines Autos. Eine Heckkamera ist eine Kamera, die symmetrische Bilder, ähnlich denen eines Rück- und Seitenspiegels, liefert.
- Der Anschluss an einen Monitor mit Cinch-Videoeingang ist möglich; Sie sollten aber prüfen, ob der von Ihnen verwendete Monitor eine Rückwärtsgang-Anschlussfunktion besitzt.
- Dieses Produkt ist dafür vorgesehen, den Rückblick des Fahrers zu ergänzen, aber die Kamerabilder zeigen nicht alle Gefahren und Hindernisse. Schauen Sie beim Rückwärtsfahren unbedingt nach hinten, um den Rückblick zu überprüfen.
- Dieses Produkt besitzt ein Weitwinkelobjektiv, weshalb der Nahbereich breit und der Fernbereich schmal erscheint, sodass ein falscher Entfernungseindruck entstehen kann. Schauen Sie beim Rückwärtsfahren unbedingt nach hinten, um den Rückblick zu überprüfen.
- Waschen Sie Ihr Auto nicht in einer automatischen Waschanlage oder mit Hochdruck-Wasserstrahl, weil sonst Wasser in die Kamera eindringen oder die Kamera herunterfallen kann.
- Überprüfen Sie die Installation des Kamerahalters vor dem Fahren.
  - Sind die Schrauben locker?
  - Ist der Kamerahalter einwandfrei befestigt?
  - Falls sich die Heckkamera während der Fahrt löst, kann sie einen Unfall verursachen.
- Auf dem Produkt selbst werden keine Hinweise angezeigt.



Das Design der Teile und die Abbildungen 1 bis 9 sind auf der gegenüberliegenden Seite angezeigt.

### Mitgelieferte Teile

- Ⓐ Heckkamera × 1
- Ⓑ Cinch-Stromkabel × 1
- Ⓒ Stromversorgungseinheit × 1
- Ⓓ Sechskantschlüssel × 1
- Ⓔ Klettband (weich) × 1
- Ⓕ Klettband (hart) × 1
- Ⓖ Klemme × 6
- Ⓗ Wasserschutzkissen × 1
- Ⓘ Doppelseitiges Klebeband × 1

### Installationsbeispiel (Abb. 1)

- ① Glasscheibe
- ② Keine Behinderung des Scheibenwischers
- ③ In der Mitte installieren

### Installationsverfahren

#### Hinweise:

- Schließen Sie vor dem endgültigen Einbau der Geräte die Leitungen vorübergehend an, um sich zu vergewissern, dass alles richtig angeschlossen ist und das System einwandfrei funktioniert.
- Um richtige Montage zu gewährleisten, nur die mit dem Gerät mitgelieferten Teile verwenden. Durch den Gebrauch von nicht zugelassenen Teilen können Funktionsstörungen verursacht werden.
- Setzen Sie sich mit einem Händler in Ihrer Nähe in Verbindung, wenn die Montage Bohren von Löchern oder andere Modifikationen am Fahrzeug erfordert.
- Das Gerät so montieren, dass es den Fahrer nicht behindern und im Falle einer Notbremsung den Beifahrer nicht verletzen kann.
- Bei Montage des Geräts sicherstellen, dass keine Leitung zwischen dem Gerät und umgebenden Metallteilen oder Beschlägen eingeklemmt wird.
- Um einen elektrischen Schlag zu verhüten, darf die Stromversorgungseinheit nicht an Stellen installiert werden, an denen sie mit Flüssigkeiten in Berührung kommen kann.
- Das Gerät nicht in der Nähe eines Warmluftauslasses, wo es durch Wärme beeinträchtigt werden könnte, oder in der Nähe der Türen montieren, wo es bei Regen Feuchtigkeit ausgesetzt sein könnte. (Vermeiden Sie die Installation an obigen Orten, weil sonst die Gefahr von Funktionsstörungen wegen hoher Temperaturen besteht.)
- Bevor irgendwelche Montagelöcher gebohrt werden, stets nachkontrollieren, was sich hinter der vorgesehenen Bohrstelle befindet. Darauf achten, nicht in Kraftstoffleitung, Bremsleitung, ein elektrisches Kabel oder andere wichtige Teile zu bohren.
- Falls dieses Gerät im Beifahrerraum montiert wird, muss es sicher verankert werden, sodass es sich während der Fahrt nicht lösen und Verletzungen bzw. einen Unfall verursachen kann.

- Falls dieses Gerät unter einem Vordersitz montiert wird, sicherstellen, dass der Sitz nach wie vor voll verschoben werden kann. Alle Kabel sorgfältig um den Verschiebemechanismus verlegen, sodass sie sich nicht verfangen oder eingeklemmt werden können, um Kurzschlüsse zu vermeiden.
- Installieren Sie das Gerät in der Mitte des Autos.
- Legen Sie die Installationsposition der Heckkamera fest. Stellen Sie den Winkel der Heckkamera ein, und installieren Sie die Kamera so, dass sie das Auto nicht berührt.
- Wenn Sie die Kamera an der Heckscheibe befestigen, bringen Sie sie so an, dass sie die Heckscheibe nicht berührt.
- Installieren Sie die Kamera so, dass sie das Sichtfeld nach hinten nicht behindert.
- Installieren Sie die Kamera so, dass sie nicht seitlich vom Auto übersteht.
- Führen Sie die Installation nicht bei Regen oder Nebel durch.
- Bei hoher Luftfeuchtigkeit ist es empfehlenswert, die Anbringungsfläche der Kamera vor der Installation zu trocknen. Feuchtigkeit auf der Anbringungsfläche reduziert die Haftfestigkeit. Dies kann dazu führen, dass sich die Kamera löst.
- Falls die Temperatur der Anbringungsfläche niedrig ist, erwärmen Sie sie vor der Installation mit einem Haartrockner oder einem anderen Hilfsmittel, um die Haftfestigkeit zu verbessern.
- Befestigen Sie den Kamerahalter nicht an Karosseriefächern, die mit Fluorkunststoff oder Glas überzogen sind. Es besteht sonst die Gefahr, dass die Heckkamera herunterfällt.
- Während der ersten 24 Stunden nach der Installation:
  - Halten Sie sich Wasser von der Kamera fern.
  - Setzen Sie die Kamera keinem Regen aus.
  - Setzen Sie die Kamera keiner unnötigen Krafteinwirkung aus.
- Unterziehen Sie die Klebeband-Haftflächen zur Anbringung der Einheit einer gründlichen Reinigung.

#### 1. Reinigen Sie die vorgesehene Installationsfläche der Heckkamera. (Abb. 2)

Wischen Sie Öl, Wachs, Staub und sonstigen Schmutz mit einem Tuch o. Ä. von der Installationsfläche ab.

#### 2. Lösen Sie die Schutzfolie von der Rückseite des Kamerahalters ab, und bringen Sie den Halter an. (Abb. 3, Abb. 4, Abb. 5)

Drücken Sie den Kamerahalter mit den Fingern an, um ihn auf die Installationsfläche zu kleben. Wenn Sie die Klebefläche berühren oder den Halter ein zweites Mal ankleben, verringert sich die Haftfestigkeit. Dies kann dazu führen, dass sich der Halter löst.

- ① Kamerahalter
- ② Oberseite
- ③ Markierung

④ Unterseite

⑤ Vergewissern Sie sich, dass die Heckkamera so installiert ist, dass sich die Markierung auf der Oberseite der Kamera befindet.

⑥ Achten Sie darauf, dass nach dem Anbringen der Kamera keines der Schriftzeichen des Nummerschildes ganz oder teilweise verborgen ist.

#### 3. Stellen Sie den Winkel so ein, dass der Stoßfänger oder das Heck des Autos noch am unteren Rand des Monitorschirms angezeigt wird. (Abb. 6, Abb. 7, Abb. 8)

- ① Sechskantschlüssel
- ② Stoßfänger oder Heck des Autos

#### 4. Bringen Sie die mitgelieferte Stromversorgungseinheit an. (Abb. 9)

Befestigen Sie das Klettband (hart) an der Unterseite der Stromversorgungseinheit, und befestigen Sie dann das Klettband (weich) am Installationsort.

- ① Stromversorgungseinheit
- ② Klettband (hart)
- ③ Klettband (weich)

- Sie können die Einheit mit Klettband (hart) direkt an einem Teppich anbringen. Verwenden Sie dazu aber nicht das weiche Klettband.
- Installieren Sie die Stromversorgungseinheit so, dass die Länge des Heckkamerakabels ausreicht.

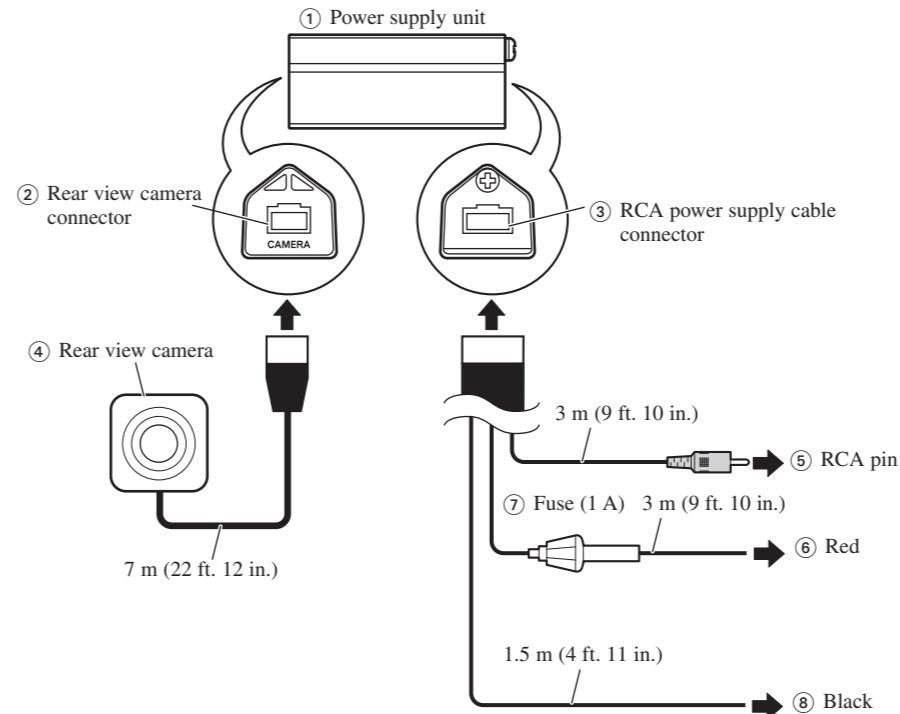


Fig. 10  
Abb. 10

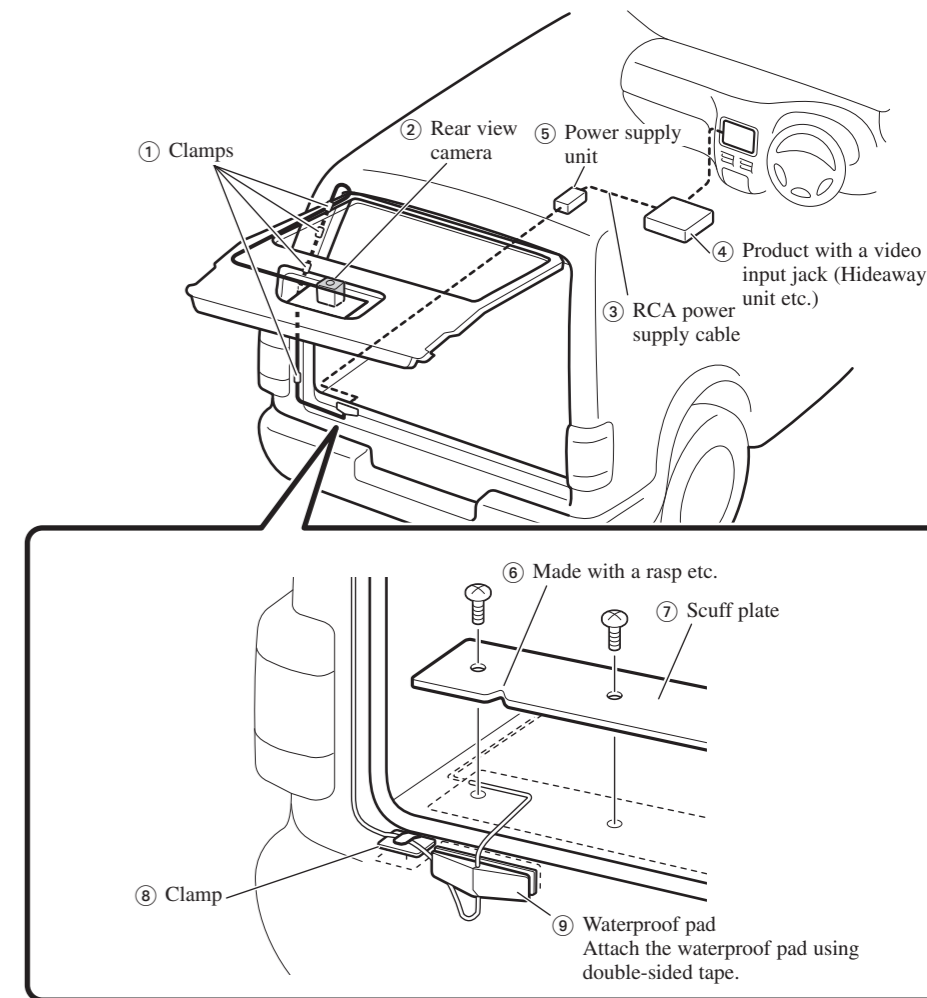


Fig. 11  
Abb. 11

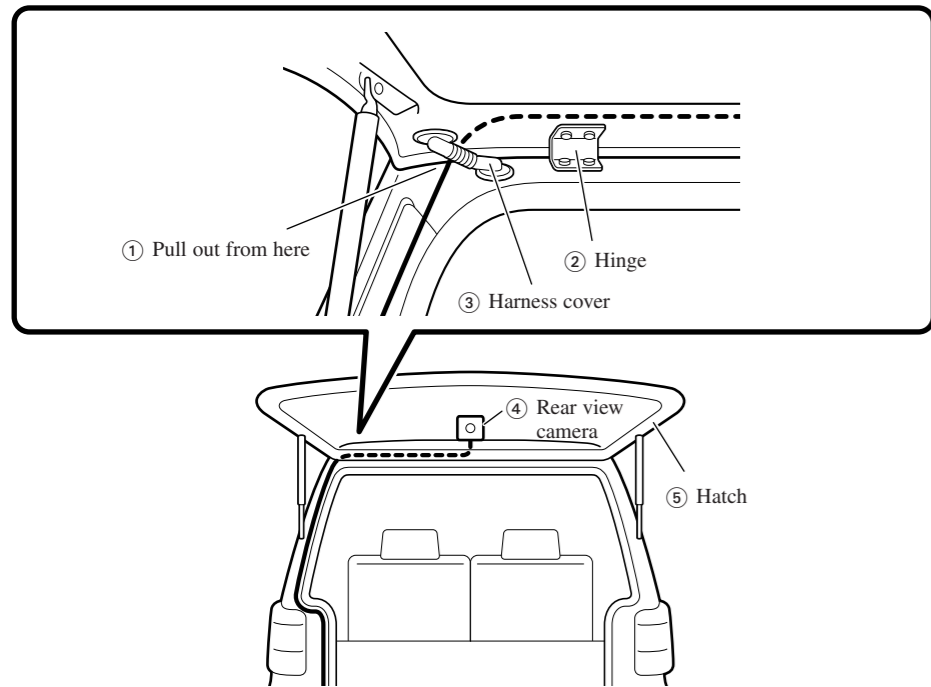


Fig. 12  
Abb. 12

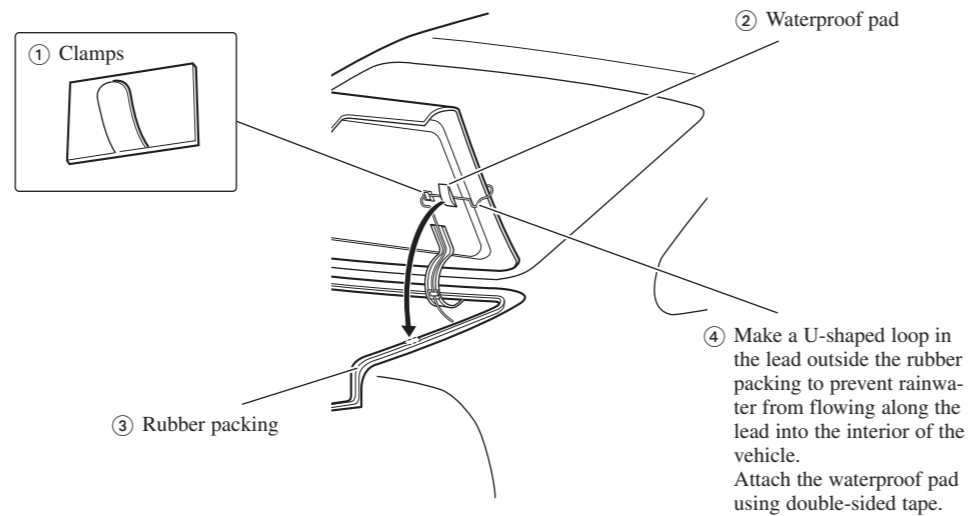


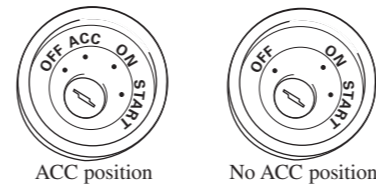
Fig. 13  
Abb. 13

## Connection

<ENGLISH>

### Notes:

- This unit is for vehicles with a 12-volt battery and negative grounding. Before installing it in a recreational vehicle, truck, or bus, check the battery voltage.
- To avoid shorts in the electrical system, be sure to disconnect the  $\ominus$  battery cable before beginning installation.
- Refer to the owner's manual for details on connecting the other units, then make connections correctly.
- Secure the wiring with cable clamps or adhesive tape. To protect the wiring, wrap adhesive tape around them where they lie against metal parts.
- Route and secure all wiring so it cannot touch any moving parts, such as the gear shift, parking brake and seat rails. Do not route wiring in places that get hot, such as near the heater outlet. If the insulation of the wiring melts or gets torn, there is a danger of the wiring short-circuiting to the vehicle body.
- Do not shorten any leads.
- Never feed power to other equipment by cutting the insulation of the power supply lead of the unit and tapping into the lead. The current capacity of the lead will be exceeded, causing over heating.
- When replacing the fuse, be sure to only use a fuse of the rating prescribed on the fuse holder.
- To minimize noise locate the TV antenna cable, radio antenna cable and RCA power supply cable as far away from each other as possible.
- Connection to a TV with an RCA video input is possible, but confirm whether the TV you use has a reverse gear connection function.
- If this unit is installed in a vehicle that does not have an ACC (accessory) position on the ignition switch, the red lead of the unit should be connected to a terminal coupled with ignition switch ON/OFF operations. If this is not done, the vehicle battery may be drained when you are away from the vehicle for several hours.



- Cords for this product and those for other products may be different colors even if they have the same function. When connecting this product to another product, refer to the supplied manuals of both products and connect cords that have the same function.

### Connection sample (Fig. 10)

- Power supply unit
- Rear view camera connector
- RCA power supply cable connector
- Rear view camera

### Video input jack

- Connect to camera input jack (REAR VIEW CAMERA IN).
- RCA pin

### Accessory power supply

To electric terminal controlled by ignition switch (12 V DC) ON/OFF.

- Red
- Fuse (1 A)

### Ground

- To vehicle (metal) body.
- Black

### Cord installation (Fig. 11)

- Clamps
  - Rear view camera
  - RCA power supply cable
  - Product with a video input jack (Hideaway unit etc.)
  - Power supply unit
  - Made with a rasp etc.
  - Scuff plate
  - Clamp
  - Waterproof pad
- Attach the waterproof pad using double-sided tape.

### Cord installation points (Fig. 12, Fig. 13)

- When pulling the cord out of the car, pull from the outer side of the hatch harness cover and hinge. (Fig. 12)

- Pull out from here
- Hinge
- Harness cover
- Rear view camera
- Hatch

- When the rear view camera cord cannot be pulled out from the lower side, bend the cord into a U shape in front of the waterproof pad, making sure that rainwater cannot enter the car by running down the cord. (Fig. 13)

- Clamps
- Waterproof pad
- Rubber packing
- Make a U-shaped loop in the lead outside the rubber packing to prevent rainwater from flowing along the lead into the interior of the vehicle. Attach the waterproof pad using double-sided tape.

### After cord installation

Open and close the hatch door slowly to confirm that the cord is not rubbing against the rim of the door.

## Specifications

<ENGLISH>

Power source .....	14.4 V DC (10.8 V to 15.1 V allowable)
Grounding system .....	Negative type
Max. current consumption .....	75 mA
Output video .....	Mirror image (for rear view confirmation)
Sensor .....	1/3.6-inch color CMOS sensor
No. of pixels .....	effective no. of pixels roughly 330 000
Lens .....	Wide-angle, focal length f = 1.02 mm, F value 2.15
Angle of view .....	Horizontal: approx. 138 ° Vertical: approx. 114 °
IR cutoff filter (special filter for vehicle mounting) .....	Provided
Iris system .....	Electronic iris
Scanning system .....	Interlace
Synchronizing system .....	Internal synchronization
Signal-to-noise ratio .....	38 dB or more (at the recommended intensity of illumination)
Horizontal resolution .....	Approx. 350 TV lines
Illumination range .....	Approx. 0.9 lux to 100 000 lux
Image output .....	NTSC compatible 1 Vp-p (75 Ω)
Operation temperature range .....	-30 °C to +70 °C -22 °F to +158 °F
Storage temperature range .....	-40 °C to +85 °C -40 °F to +185 °F

### Dimensions

Camera unit (W × H × D)  
..... 23 mm × 23 mm × 24 mm  
(7/8 in. × 7/8 in. × 1 in.)

Power supply unit (W × H × D)  
..... 54 mm × 24 mm × 24 mm  
(2-1/8 in. × 1 in. × 1 in.)

### Weight

Camera unit ..... 132 g (0.3 lbs)  
(including the cable)

Power supply unit ..... 110 g (0.2 lbs)  
(including the power cord)

### Length

Rear view camera cable ..... 7 m (22 ft. 12 in.)  
RCA power supply cable ..... 3 m (9 ft. 10 in.)

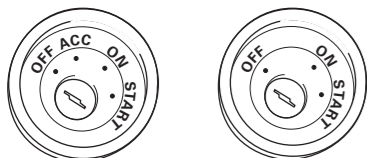
### Note:

Specifications and the design are subject to possible modification without prior notice due to improvements.



**Remarques :**

- Cet appareil est conçu pour les véhicules alimentés par une batterie 12 V dont le pôle négatif est à la masse. Avant d'installer cet appareil, contrôlez la tension de la batterie.
- Pour éviter toute secousse électrique et tout risque de court-circuit au cours des opérations de raccordement et d'installation, n'oubliez pas de débrancher le câble relié au pôle négatif de la batterie ⊖ avant d'effectuer quelque opération que ce soit.
- Pour de plus amples détails concernant le raccordement des autres appareils, reportez-vous aux modes d'emploi.
- Fixez les câbles au moyen de colliers ou du ruban adhésif. Lorsque l'isolant du câble peut être endommagé par une pièce métallique, assurez sa protection en le gainant de ruban adhésif.
- Faites cheminer les câbles en évitant les zones chaudes telles que les bouches du chauffage. Ne pas acheminer les câbles dans des endroits qui peuvent devenir chauds, comme près de la sortie de radiateur. La chaleur peut endommager l'isolant et il peut en résulter un court-circuit si l'âme du câble vient en contact avec la carrosserie.
- Ne pas court-circuiter les conducteurs.
- N'alimentez pas un appareil par un piquage sur le câble qui alimente un autre appareil. Ce câble n'a peut-être pas la section suffisante pour supporter sans danger l'intensité consommée par les deux appareils.
- Remplacez le fusible par un fusible ayant le calibre prescrit pour le porte-fusible.
- Pour réduire les parasites, placez le câble d'antenne de télévision, le câble d'antenne de la radio et le câble à fiche Cinch (RCA) d'alimentation aussi loin que possible les uns des autres.
- Le raccordement à un téléviseur muni d'une entrée vidéo sur prises Cinch (RCA) est possible, mais vous devez vous assurer que le téléviseur est conçu pour détecter l'engagement de la marche arrière.
- Si cette unité est installée dans un véhicule dont le contacteur d'allumage n'a pas de position ACC (accessoire), le fil rouge de l'unité doit être connecté à une borne couplée aux opérations de marche/arrêt du contacteur d'allumage. Sinon, la batterie du véhicule peut se décharger lorsque le véhicule n'est pas utilisé pendant plusieurs heures.



Position ACC      Aucune position ACC

- Les câbles de ce produit et ceux d'autres produits peuvent fort bien ne pas être de la même couleur bien que remplissant la même fonction. Pour relier ce produit à un autre produit, utilisez le manuel de chacun et effectuez les raccordements en ne tenant compte que de la fonction de chaque câble.

**Exemple de connexion (Fig. 10)**

- 1 Alimentation
- 2 Connecteur de caméra de recul
- 3 Connecteur de câble à fiche Cinch (RCA) d'alimentation
- 4 Caméra de recul

**Prise d'entrée vidéo**

Connectez à la prise d'entrée de la caméra (REAR VIEW CAMERA IN).  
 ⑤ Fiche Cinch (RCA)

**Alimentation accessoires**

Vers une borne dont l'alimentation est commandée par la clé de contact (12 V CC) marche/arrêt.  
 ⑥ Rouge  
 ⑦ Fusible (1 A)

**Masse**

Fil de masse vers un élément en métal apparent de la voiture.  
 ⑧ Noir

**Installation du câble (Fig. 11)**

- 1 Attaches
- 2 Caméra de recul
- 3 Câble à fiche Cinch (RCA) d'alimentation
- 4 Appareil doté d'une entrée vidéo (Appareil déportée, etc.)
- 5 Alimentation
- 6 Encoche de lime, etc.
- 7 Seuil
- 8 Attache
- 9 Garniture étanche  
 Attachez la garniture étanche en utilisant le ruban adhésif double-face.

**Points de fixation du câble (Fig. 12, Fig. 13)**

- Pour sortir le câble du véhicule, tirez du côté extérieur au cache du faisceau et à la charnière. (Fig. 12)
- ① Tirez d'ici
- ② Charnière
- ③ Cache de faisceau
- ④ Caméra de recul
- ⑤ Hayon
- Quand le cordon de la caméra de recul ne peut pas sortir par la face inférieure, pliez le cordon en forme de U à l'avant du coussin étanche, en vous assurant que l'eau de pluie ne puisse pas entrer dans la voiture en coulant le long du cordon. (Fig. 13)
- ① Attaches
- ② Garniture étanche
- ③ Garniture caoutchoutée
- ④ Coudez le câble en U, à l'extérieur de la garniture caoutchoutée, pour empêcher que l'eau de pluie ne puisse couler le long du câble et pénétrer dans le véhicule.  
 Attachez la garniture étanche en utilisant le ruban adhésif double-face.

**Après l'installation du câble**

Ouvrez et fermez doucement le hayon pour vous assurer que le câble ne frotte pas sur le bord de la porte.

Tension d'alimentation..... 14,4 V CC (10,8 V à 15,1 V acceptable)

Mise à la masse ..... Pôle négatif

Consommation max. en courant ..... 75 mA

Sortie vidéo ..... Image dans un miroir (pour vérification dans le rétroviseur)

Capteur ..... Capteur CMOS couleur 1/3,6 pouce

Nombre de pixels ..... environ 330 000 pixels effectifs

Objectif ..... Grand-angulaire, focale f = 1,02 mm, F 2,15

Angle de vision ..... Horizontal : environ 138 °  
 Vertical : environ 114 °

Filtre anti-IR (Filtre spécial pour montage dans le véhicule) ..... fourni

Diaphragme ..... Diaphragme électronique

Balayage ..... Entrelacé

Synchronisation ..... Interne

Rapport signal/bruit ..... 38 dB ou mieux (pour l'éclairage conseillé)

Définition horizontale ..... Environ 350 lignes de télévision

Plage d'éclairage ..... Environ 0,9 lux à 100 000 lux

Sortie image ..... Compatible NTSC 1 Vc-c (75 Ω)

Plage de température de fonctionnement ..... -30 °C à +70 °C

Plage de température de stockage .. -40 °C à +85 °C

Dimensions

Caméra (L × H × P) ..... 23 mm × 23 mm × 24 mm

Alimentation (L × H × P) ..... 54 mm × 24 mm × 24 mm

Poids

Caméra ..... 132 g (y compris le câble)

Alimentation ..... 110 g (y compris le câble d'alimentation)

Longueur

Câble de la caméra de recul ..... 7 m

Câble d'alimentation Cinch (RCA) ..... 3 m

**Remarque :**

Les caractéristiques et la présentation peuvent être modifiées sans avis préalable à fin d'amélioration.

**Note:**

- Questo apparecchio è destinato ad autoveiture con batterie a 12 volt con messa a terra negativa. Prima di procedere all'installazione in veicoli quali fuoristrada, autocarri o autobus, verificare la tensione della batteria.
- Per evitare cortocircuiti nel sistema elettrico, staccare sempre il cavo negativo della batteria ⊖ prima di procedere all'installazione.
- Per dettagli sul collegamento degli altri apparecchi consultare sempre il manuale di istruzioni per il funzionamento, e procedere ai collegamenti in modo corretto.
- Fissare sempre i cavi con appositi morsetti o con del nastro adesivo. Per proteggere i cavi, avvolgere del nastro adesivo attorno ai cavi nei punti in cui questi si trovano a contatto con parti metalliche.
- Istradare i cavi e fissarli in modo che non vengano a contatto con parti mobili della vettura quali la leva del cambio, la leva del freno di stazionamento e le rotelle dei sedili. Non far passare i cavi nelle vicinanze di luoghi soggetti a riscaldamento, come ad esempio nelle vicinanze delle bocche dell'aria di riscaldamento. In caso di scioglimento o attorcigliamento dell'isolante dei cavi, possono verificarsi corti circuiti con il corpo del veicolo.
- Non accorciare i cavi.
- Non fornire mai corrente a qualsiasi altro apparecchio tagliando l'isolante del cavo di alimentazione e collegandovi direttamente l'apparecchio. La capacità del cavo di alimentazione può risultare superata, con conseguente surriscaldamento del cavo stesso.
- Quando si sostituisce il fusibile è necessario accertarsi che quello nuovo sia della capacità prescritta per il portafusibili.
- Al fine di minimizzare i disturbi, posizionare il cavo dell'antenna TV, il cavo dell'antenna radio ed il cavo di alimentazione RCA il più possibile distanti l'uno dall'altro.
- È possibile collegare la videocamera ad un apparecchio TV provvisto di ingresso video RCA; tuttavia vi preghiamo di verificare che l'apparecchio TV in uso sia provvisto della funzione di collegamento alla posizione di retromarcia.
- Se questo apparecchio viene installato in un veicolo che non possiede una posizione ACC (accessoria) sull'interruttore di accensione, il cavo rosso dell'apparecchio deve essere collegato ad un terminale accoppiato con le operazioni di accensione/ spegnimento dell'interruttore di accensione. Se ciò non viene fatto, la batteria del veicolo può scaricarsi quando si lascia il veicolo per alcune ore.



Posizione ACC presente      Posizione ACC assente

- I cavi per questo apparecchio e quelli per altri apparecchi possono avere colori diversi, pur svolgendo la stessa funzione. Per il collegamento di questo apparecchio ad un'altro, vedere i manuali di entrambi gli apparecchi, e provvedere al collegamento dei cavi aventi la stessa funzione.

**Esempio di collegamento (Fig. 10)**

- 1 Alimentatore
- 2 Connettore della videocamera di visione posteriore
- 3 Connettore del cavo di alimentazione RCA
- 4 Videocamera di visione posteriore

**Presenza per ingresso video**

Collegare alla presa d'ingresso della videocamera (REAR VIEW CAMERA IN).

- ⑤ Spinotto RCA

**Alimentazione accessori**

Collegare alla chiave d'avviamento ON/OFF (con corrente continua a 12 V).

- ⑥ Rosso
- ⑦ Fusibile (1 A)

**Terra**

Al telaio (parte metallica) dell'automobile.  
 ⑧ Nero

**Installazione del cavo (Fig. 11)**

- 1 Fermacavo
- 2 Videocamera di visione posteriore
- 3 Cavo di alimentazione RCA
- 4 Apparecchio provvisto di presa per ingresso video (unità a scomparsa, ecc.)
- 5 Alimentatore
- 6 Da eseguire con una raspa od attrezzo analogo
- 7 Batticalcagno
- 8 Fermacavo
- 9 Imbottitura impermeabile  
 Applicare la placca impermeabile con del nastro biadesivo.

**Punti d'installazione del cavo (Fig. 12, Fig. 13)**

- Durante l'estrazione del cavo dal veicolo, tirarelo dal lato esterno della guaina del cablaggio e della cerniera del portello. (Fig. 12)

- 1 Estrarre da qui
- 2 Cerniera
- 3 Guaina del cablaggio
- 4 Videocamera di visione posteriore
- 5 Portello

- Quando non è possibile estrarre il cavo della telecamera di visione posteriore da sotto si consiglia di piegarlo a "U" davanti al cuscinetto impermeabile accertandosi che la pioggia non penetri nella vettura scivolando sul cavo stesso. (Fig. 13)

- 1 Fermacavo
- 2 Imbottitura impermeabile
- 3 Guarnizione di gomma
- 4 All'esterno della guarnizione di gomma eseguite una volta ad U sul cavo, in modo da impedire che la pioggia scorra lungo il cavo stesso all'interno del veicolo.  
 Applicare la placca impermeabile con del nastro biadesivo.

**Successivamente all'installazione del cavo**

Aprite e richiudete lentamente il portello in modo da verificare che il cavo non si strofini contro la cornice della portiera.

Sorgente di alimentazione ..... 14,4 V CC (variazioni consentita da 10,8 V a 15,1 V)

Messa a terra ..... Sul negativo

Consumo massimo di corrente ..... 75 mA

Uscita video ..... Immagine speculare (per controllo mediante visualizzazione posteriore)

Sensore ..... Sensore CMOS a colori da 1/3,6"

Num. di pixel ..... pixel effettivi: circa 330 000

Obiettivo ..... Grandangolo, lunghezza focale f = 1,02 mm, valore F: 2,15

Angolo di visione ..... Orizzontale: circa 138 °  
 Verticale: circa 114 °

Filtro di taglio IR (filtro speciale per il montaggio sulla vettura) ..... Fornito in dotazione

Diaframma ..... Di tipo elettronico

Sistema di scansione ..... Ad interlacciamento

Sistema di sincronizzazione ..... Interna

Rapporto segnale-disturbo ..... 38 dB o più (all'intensità di illuminazione raccomandata)

Risoluzione orizzontale ..... Circa 350 righe televisive

Gamma di illuminazione ..... Circa 0,9 lux a 100 000 lux

Uscita immagine ..... Compatibile con il sistema televisivo NTSC 1 Vp-p (75 Ω)

Gamma temperatura di esercizio ..... da -30 °C a +70 °C

Gamma temperatura di conservazione ..... da -40 °C a +85 °C

Dimensioni

Unità videocamera (largh × alt × prof) ..... 23 mm × 23 mm × 24 mm

Alimentatore (largh × alt × prof) ..... 54 mm × 24 mm × 24 mm

Peso

Unità videocamera .... 132 g (compreso il cavo)

Alimentatore ..... 110 g (compreso il cavo di alimentazione)

Lunghezza

Cavo della videocamera di visione posteriore ..... 7 m

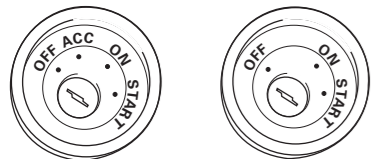
Cavo di alimentazione RCA ..... 3 m

**Nota:**

Caratteristiche tecniche e design soggetti a modifiche senza preavviso a causa di migliorie.

**Notas:**

- Esta unidad es para vehículos con una batería de 12 voltios y masa negativa. Antes de montarlo en un autobús, camión o vehículo de recreación, compruebe el voltaje de la batería.
- Para evitar cortocircuitos en el sistema eléctrico, cerciórese de desconectar el cable de batería ⊖ antes de comenzar la instalación.
- Para los detalles sobre la conexión a otras unidades, refiérase al manual del propietario y luego haga las conexiones correctamente.
- Asegure el cableado con grapas de cable o cinta aisladora. Para proteger el cableado, envuelva con cinta aisladora alrededor del cableado en las partes en donde se apoya contra las partes metálicas.
- Pase y asegure todo el cableado de modo que no toque ninguna de las partes móviles, tales como engranaje de cambio, freno de estacionamiento y carriles del asiento. No pase el cableado por lugares que se calientan, tales como cerca una salida del calefactor. Si la aislación del cableado se derrite o se rompe, existe el peligro de que el cableado se ponga en cortocircuito con la carrocería del vehículo.
- No ponga en cortocircuito ninguno de los conductores.
- No aliminte otro equipo cortando la aislación del conductor de suministro de alimentación de la unidad y enrollando en el conductor. La capacidad actual del conductor será excedida, ocasionando sobrecalentamiento.
- Cuando reemplace algún fusible, asegúrese de utilizar solamente un fusible del régimen especificado en el portafusible.
- Para minimizar el ruido, ubique el cable de la antena de TV, el cable de la antena de radio y el cable de suministro de energía RCA lo más alejados posible el uno del otro.
- Se puede hacer la conexión a un televisor con entrada de vídeo RCA, pero compruebe si el televisor tiene una función de conexión de marcha atrás.
- Si se instala esta unidad en un vehículo que no tiene una posición ACC (accesorio) en el interruptor de encendido, el conductor rojo de la unidad deberá conectarse al terminal conectado con las operaciones del interruptor de encendido ON/OFF. Si no se hace esto, la batería del vehículo podría drenarse cuando usted esté lejos del vehículo por varias horas.



Posición ACC No en la posición ACC

- Los cables para este producto y aquellas para otros productos pueden ser de colores diferentes aun si tienen la misma función. Cuando se conecta este producto a otro, refiérase a los manuales de ambos productos y conecte los cables que tienen la misma función.

**Muestra de conexión (Fig. 10)**

- 1 Unidad de suministro de energía
- 2 Conector de la cámara de vista posterior
- 3 Conector del cable de suministro de energía RCA
- 4 Cámara de vista posterior

**Toma de entrada de vídeo**

- Conecte a la toma de entrada de cámara (REAR VIEW CAMERA IN).
- 5 Clavija RCA

**Suministro de energía de accesorios**

Al terminal de energía eléctrica controlado por el interruptor de encendido del vehículo (12 V CC) ON/OFF:

- 6 Rojo
- 7 Fusible (1 A)

**Conexión a tierra**

A la carrocería del vehículo (parte metálica).

- 8 Negro

**Instalación del cable (Fig. 11)**

- 1 Abrazaderas
  - 2 Cámara de vista posterior
  - 3 Cable de suministro de energía RCA
  - 4 Producto con una toma de entrada de vídeo (Unidad oculta, etc.)
  - 5 Unidad de suministro de energía
  - 6 Hecho con una escofina, etc.
  - 7 Placa de marca
  - 8 Abrazadera
  - 9 Almohadilla impermeable
- Fije la almohadilla impermeable utilizando la cinta de doble cara.

**Puntos de instalación del cable (Fig. 12, Fig. 13)**

- Cuando tire del cable del coche, tire del lado exterior de la cubierta de arnés de la escotilla y de la bisagra. (Fig. 12)

- 1 Tire de aquí
- 2 Bisagra
- 3 Cubierta de arnés
- 4 Cámara de vista posterior
- 5 Escotilla

- Si el cable de la cámara de vista posterior no puede extraerse del lado inferior, doble el cable en forma de U delante de la almohadilla impermeable y asegúrese de que el agua de la lluvia no pueda entrar en el coche bajando por el cable. (Fig. 13)

- 1 Abrazaderas
- 2 Almohadilla impermeable
- 3 Empaquetadura de caucho
- 4 Haga lazo en forma de "U" en el cable fuera de la empaquetadura de caucho para evitar que el agua de la lluvia fluya a lo largo del cable al interior del vehículo. Fije la almohadilla impermeable utilizando la cinta de doble cara.

**Tras la instalación del cable**

Abra y cierre lentamente la puerta de escotilla para comprobar que el cable no está frotando contra borde de la puerta.

Fuente de alimentación ..... 14,4 V cc (10,8 V a 15,1 V permisible)  
 Sistema de conexión a tierra ..... Tipo negativo  
 Consumo de corriente máx. .... 75 mA  
 Vídeo de salida ..... Imagen de espejo (para confirmación de vista posterior)  
 Sensor ..... Sensor CMOS de color de 1/3,6 pulg.  
 No. de píxeles .....no. efectivo de píxeles aproximadamente 330 000  
 Lente ..... Gran angular, distancia focal f = 1,02 mm, valor F 2,15  
 Ángulo de visión ..... Horizontal: aprox. 138 ° Vertical: aprox. 114 °

Filtro de corte de rayos infrarrojos (filtro especial para montaje en vehículo) ..... Suministrado  
 Sistema de diafragma ..... Diafragma electrónico  
 Sistema de escaneo ..... Entrelazado  
 Sistema de sincronización ... Sincronización interna  
 Relación señal/ruido ..... 38 dB o superior (en la intensidad recomendada de iluminación)  
 Resolución horizontal ..... Aprox. 350 líneas de TV  
 Rango de iluminación ..... Aprox. 0,9 lux a 100 000 lux  
 Salida de imagen ..... Compatible con NTSC, 1 Vp-p (75 Ω)  
 Rango de temperatura de funcionamiento ..... -30 °C a +70 °C  
 Rango de temperatura de almacenamiento ..... -40 °C a +85 °C

Dimensiones  
 Unidad de cámara (An. × Al. × Pr.) ..... 23 mm × 23 mm × 24 mm  
 Unidad de suministro de energía (An. × Al. × Pr.) ..... 54 mm × 24 mm × 24 mm  
 Peso  
 Unidad de cámara ..... 132 g (incluyendo el cable)  
 Unidad de suministro de energía ..... 110 g (incluyendo el cable)  
 Longitud  
 Cable de la cámara de vista posterior ..... 7 m  
 Cable de suministro de energía RCA ..... 3 m

**Nota:**

Las especificaciones y el diseño están sujetos a posibles modificaciones sin previo aviso debido a mejoramientos.

**Hinweise:**

- Dieses Gerät ist für Fahrzeuge mit 12-V-Batterie und negativer Erdung (Minuspol an Masse) ausgelegt. Prüfen Sie vor dem Einbau in ein Wohnmobil, einen Lastwagen oder Bus die Batteriespannung.
- Um Kurzschlüsse im elektrischen System zu verhindern, ist unbedingt vor dem Einbau das Minus-Batteriekabel ⊖ abzutrennen.
- Nehmen Sie die Anschlüsse gemäß den Anweisungen zum Anschluss des Leistungsverstärkers und anderer Geräte in der Bedienungsanleitung vor.
- Sichern Sie die Leitungen mit Kabelklemmen oder Klebeband. Zum Schutz der Leitungen sollten sie an den Stellen, wo sie Metallteile berühren, mit Klebeband umwickelt werden.
- Verlegen und sichern Sie alle Leitungen so, dass sie keine beweglichen Teile wie die Gangschaltung, die Feststellbremse und Sitzschienen berühren. Die Leitungen dürfen nicht an Stellen entlangeführt werden, die heiß werden, z.B. an einer Heizungsauslassöffnung. Wenn die Isolierung einer Leitung schmilzt oder aufreißt, besteht die Gefahr eines Kurzschlusses mit der Karosserie.
- Verkürzen Sie keine Leitungen.
- Führen Sie niemals anderen Geräten Strom zu, indem Sie die Isolierung der Stromversorgungsleitung dieses Geräts durchschneiden und davon Strom abzapfen. Dadurch wird die Strombelastbarkeit der Leitung überschritten, was zu Überhitzung führt.
- Als Ersatzsicherung darf nur eine solche mit dem auf dem Sicherungshalter vorgeschriebenen Sicherungswert verwendet werden.
- Um die Störbeeinflussung auf ein Minimum zu reduzieren, halten Sie das TV-Antennenkabel, das Radioantennenkabel und das Cinch-Stromkabel möglichst weit voneinander entfernt.
- Der Anschluss an einen Monitor mit Cinch-Videoeingang ist möglich; Sie sollten aber prüfen, ob der von Ihnen verwendete Monitor eine Rückwärtsgang-Anschlussfunktion besitzt.
- Wenn dieses Gerät in einem Auto eingebaut wird, das auf dem Zündschalter keine ACC (Zubehör)-Position hat, sollte die rote Leitung des Geräts an eine Klemme angeschlossen werden, die mit der ON/OFF-Operation des Zündschalters gekoppelt ist. Andernfalls kann die Autobatterie entleert werden, wenn Sie mehrere Stunden von dem Fahrzeug weg sind.



ACC-Position Keine ACC-Position

- Kabel dieses Produkts und die anderer Produkte können unterschiedliche Farben haben, auch wenn sie die gleichen Funktionen haben. Beim Anschluss dieses Produkts an ein anderes Produkt unter Bezugnahme auf die mit beiden Produkten mitgelieferten Anleitungen die Kabel mit derselben Funktion verbinden.

**Anschlussbeispiel (Abb. 10)**

- 1 Stromversorgungseinheit
- 2 Heckkamera-Anschlussstecker
- 3 Cinch-Stromkabelstecker
- 4 Heckkamera

**Video-Eingangsbuchse**

Anschluss an die Kameraeingangsbuchse (REAR VIEW CAMERA IN).

- 5 Cinch-Stift

**Zubehör-Stromversorgung**

An eine Stromversorgung anschließen, (12 V Gleichspannung), die mit dem Zündschloss ein-/ausgeschaltet wird.

- 6 Rot
- 7 Sicherung (1 A)

**Masse**

An die Karosserie (Metallteil) anschließen.

- 8 Schwarz

**Kabelverlegung (Abb. 11)**

- 1 Klemmen
  - 2 Heckkamera
  - 3 Cinch-Stromkabel
  - 4 Produkt mit Video-Eingangsbuchse (Hideaway-Einheit usw.)
  - 5 Stromversorgungseinheit
  - 6 Mit einer Raspel usw. bearbeitet
  - 7 Verkleidung
  - 8 Klemme
  - 9 Wasserschutzkissen
- Befestigen Sie das Wasserschutzkissen mit einem doppelseitigen Klebestreifen.

**Kabelverlegungspunkte (Abb. 12, Abb. 13)**

- Ziehen Sie das Kabel von der Außenseite der Heckklappen-Kabelbaumabdeckung und des Scharniers aus dem Auto heraus. (Abb. 12)

- 1 Hier herausziehen
- 2 Scharnier
- 3 Kabelbaumabdeckung
- 4 Heckkamera
- 5 Heckklappe

- Wenn sich das Heckkamerakabel nicht auf der Unterseite herausziehen lässt, biegen Sie es vor dem Wasserschutzkissen zu einer U-Form, wobei Sie sicherstellen, dass kein Regenwasser entlang des Kabels in das Auto eindringen kann. (Abb. 13)

- 1 Klemmen
- 2 Wasserschutzkissen
- 3 Gummidichtung
- 4 Biegen Sie das Kabel außerhalb der Gummidichtung zu einer U-förmigen Schleife, um zu verhindern, dass Regenwasser entlang dem Kabel in das Innere des Fahrzeugs gelangt. Befestigen Sie das Wasserschutzkissen mit einem doppelseitigen Klebestreifen.

**Nach der Kabelverlegung**

Öffnen und schließen Sie die Heckklappe langsam, um sicherzustellen, dass das Kabel nicht an der Heckklappenkante scheuert.

Stromversorgung ..... 14,4 V Gleichspannung (Toleranz 10,8 V bis 15,1 V)  
 Erdungssystem ..... Negativ  
 Max. Leistungsaufnahme ..... 75 mA  
 Videoausgabe ..... Spiegelbild (zur Überwachung des hinteren Sichtfelds)  
 Sensor ..... 1/3,6-Zoll-CMOS-Sensor  
 Anzahl der Pixel ..... Ungefähre Anzahl der effektiven Pixel: 330 000  
 Objektiv ..... Weitwinkel, Brennweite f = 1,02 mm, Lichtstärke 2,15  
 Blickwinkel ..... Horizontal: ca. 138 ° Vertikal: ca. 114 °  
 IR-Sperrfilter (spezieller Filter für die Fahrzeug-Montage) ..... Mitgeliefert  
 Blendensystem ..... Elektronische Blende  
 Abtastsystem ..... Interlace  
 Synchronisiersystem ..... Interne Synchronisierung  
 Signal-Rauschabstand ..... mindestens 38 dB (bei der empfohlenen Beleuchtungsstärke)  
 Horizontale Auflösung ..... ca. 350 TV-Zeilen  
 Beleuchtungsbereich ... ca. 0,9 Lux bis 100 000 Lux  
 Bildausgang .... NTSC-Kompatibilität 1 Vs-s (75 Ω)  
 Betriebstemperaturbereich ..... -30 °C bis +70 °C  
 Lagertemperaturbereich ..... -40 °C bis +85 °C

Abmessungen  
 Kameraeinheit (B × H × T) ..... 23 mm × 23 mm × 24 mm  
 Stromversorgungseinheit (B × H × T) ..... 54 mm × 24 mm × 24 mm  
 Gewicht  
 Kameraeinheit ..... 132 g (inkl. Kabel)  
 Stromversorgungseinheit ..... 110 g (inkl. Stromkabel)  
 Länge  
 Heckkamerakabel ..... 7 m  
 RCA-Netzkabel..... 3 m

**Hinweis:**

Änderungen der technischen Daten und des Designs jederzeit vorbehalten.