



MARQUE: WHIRLPOOL

REFERENCE: FSCR12420

CODIC: 4213637



NOTICE



GUIDE D'UTILISATION QUOTIDIENNE



MERCI D'AVOIR CHOISI UN PRODUIT WHIRLPOOL.

Afin de profiter d'une assistance complète, veuillez enregistrer votre appareil sur www.whirlpool.eu/register

Avant d'utiliser l'appareil, lisez attentivement les *Consignes de sécurité*.

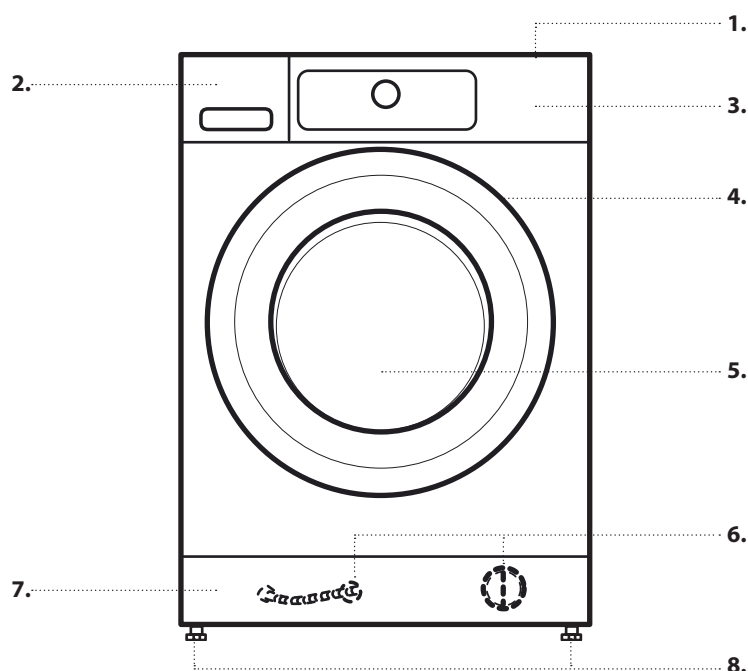


Avant de mettre l'appareil en service, les écrous de transport doivent être IMPÉRATIVEMENT retirés.

Pour plus d'informations sur comment les enlever, voir les *Consignes d'installation*.

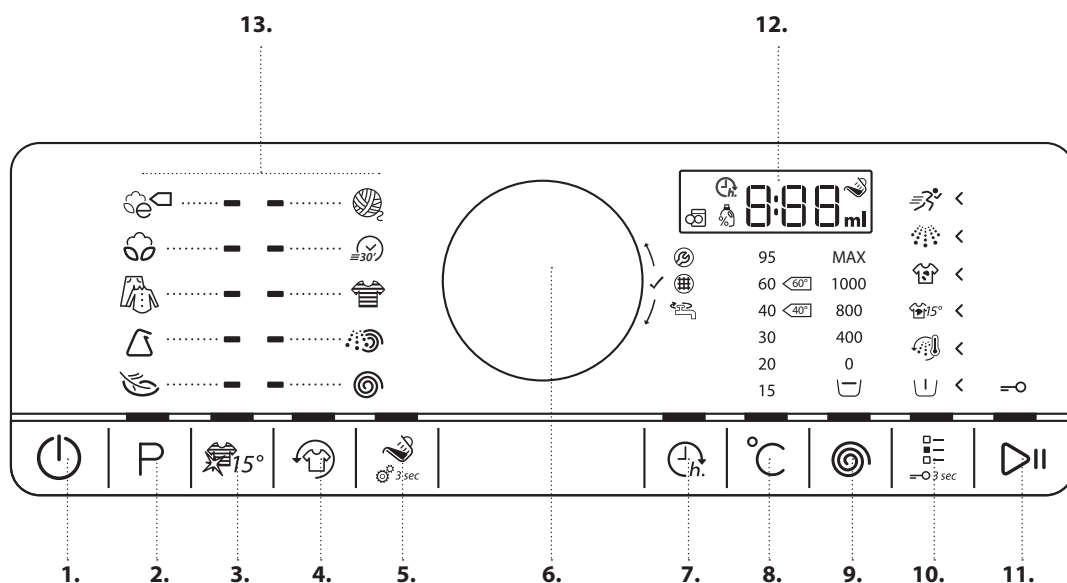
DESCRIPTION DU PRODUIT

APPAREIL



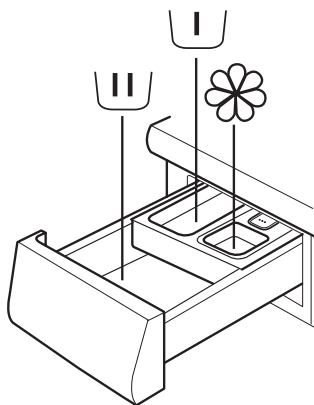
1. Plan de travail
2. DISTRIBUTEUR de détergent
3. PANNEAU DE COMMANDE
4. Poignée de porte
5. Porte
6. Filtre à eau/tuyau d'évacuation d'urgence (si disponible) - derrière la plinthe -
7. Plinthe (amovible)
8. Supports réglables (4)

PANNEAU DE COMMANDE



1. Bouton Marche/Arrêt (Remise à zéro/Vidange si appuyé longtemps)
2. Touche Programme
3. Couleurs 15
4. Touche Fraîch tambour
5. Touche Aide au dosage
6. Bouton (Tourner pour sélectionner / Appuyer pour confirmer)
7. Touche Départ différé
8. Touche de réglage de la température
9. Touche Vitesse d'essorage
10. Touche Options (Touche verrouillée si appuyée longtemps)
11. Touche Départ / Pause
12. Afficheur
13. Espace programmes

DISTRIBUTEUR DE DÉTERGENT



1. Compartiment de lavage principal

- Détergent pour le lavage principal
- Détachant
- Assouplissant



2. Compartiment de prélavage

- Détergent pour le prélavage.



3. Compartiment adoucissant

- Assouplissant
- Amidon liquide



Verser l'adoucissant ou la solution d'amidon uniquement jusqu'au repère « max ».

4. Bouton déclencheur

(Appuyer pour enlever le distributeur de détergent pour le nettoyer).



CONSEILS RELATIFS AU DÉTERGENT EN FONCTION DU TYPE DE LINGE

Linge blanc résistant	(froid-95°C)	Détergents pour grosse lessive
Linge blanc délicat	(froid-40°C)	Détergents doux à base d'eau de Javel et/ou agents de blanchiment optique
Couleurs claires/pastelles	(froid-60°C)	Détergents à base d'eau de Javel et/ou agents de blanchiment optique
Couleurs voyantes	(froid-60°C)	Détergents couleurs sans agent blanchissant / agents de blanchiment optique
Couleurs foncées/noires	(froid-60°C)	Détergents spéciaux pour linge noir / foncé

PREMIÈRE UTILISATION

Voir la section *UTILISATION QUOTIDIENNE* pour la sélection et le démarrage d'un programme.

PREMIER CYCLE

Lorsque vous branchez le lave-linge, il s'allume automatiquement. Pour éliminer tous les restes du processus de fabrication :

- Sélectionnez le programme "Coton" à une température de 95 °C.

- Ajoutez une petite quantité de détergent au compartiment de lavage principal du distributeur de détergent (maximum 1/3 de la quantité recommandée par le fabricant de détergent pour le linge légèrement sale)



- Démarrez le programme **sans ajouter de linge**.

UTILISATION QUOTIDIENNE

Voir les Consignes d'utilisation pour plus de détails sur les différentes fonctions/
voir la dernière page pour savoir comment obtenir les Consignes d'utilisation

1. CHARGER LE LINGE

- Préparez votre linge selon les recommandations figurant dans la section « **TRUCS ET ASTUCES** ». Assurez-vous que les poches soient vides, les fermetures fermées et les rubans liés entre eux.



- Ouvrez la porte et chargez le linge. Respectez les charges maximales indiquées dans le tableau des programmes séparés.

2. FERMER LA PORTE

- Assurez-vous que le linge ne reste coincé entre la porte et le joint en caoutchouc.



- Fermez la porte et assurez-vous qu'elle s'enclenche.

3. OUVREZ LE ROBINET



4. DÉMARREZ LE LAVE-LINGE

- Appuyez sur la touche « Marche/Arrêt » jusqu'à ce que la touche de programme s'allume. Le panneau de contrôle s'illumine et l'appareil émet un son. Le lave-linge est alors prêt à fonctionner.

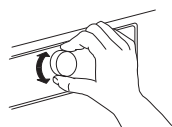


5. RÉGLEZ LE PROGRAMME SOUHAITÉ

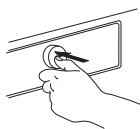
MODE GUIDÉ — le voyant de la touche vous guidera lors du réglage du programme dans l'ordre suivant : Sélection du programme/température/vitesse d'essorage/options. Dès la confirmation d'une sélection par la pression sur le bouton, le voyant passe à la phase suivante.

• Sélectionner un programme :

Assurez-vous que la touche de programme s'allume.



Tournez le bouton pour sélectionner le programme souhaité. Le voyant en regard du programme sélectionné s'allume.



Appuyez sur le bouton pour confirmer le programme souhaité.

• Modifiez la température, au besoin

Si vous désirez modifier la température indiquée sur l'afficheur, assurez-vous que la touche Température s'illumine.

Tournez le bouton pour sélectionner la température souhaitée, puis appuyez sur le bouton pour confirmer.



• Modifier la vitesse d'essorage, au besoin

Si vous désirez modifier la vitesse d'essorage indiquée sur l'afficheur, assurez-vous que la touche Essorage s'illumine. Tournez le bouton pour sélectionner la vitesse d'essorage souhaitée, ou Arrêt cuve pleine et appuyez sur le bouton pour confirmer.

Consultez OPTIONS, FONCTIONS ET VOYANTS pour davantage d'informations.



• Sélectionnez des options au besoin

Si vous souhaitez sélectionner des options supplémentaires, assurez-vous que la touche Options s'illumine. Les options qui peuvent être sélectionnées pour votre programme sont indiquées par les flèches qui sont illuminées <.

Tournez le bouton pour sélectionner les options souhaitées. Le symbole pour l'option choisie clignote. Appuyez sur le bouton pour confirmer.

Certaines options/fonctions peuvent être choisies en appuyant directement sur le bouton :



Consultez la section OPTIONS, FONCTIONS ET VOYANTS pour plus d'informations.

MODE INDIVIDUEL

Une fois le lave-linge allumé, vous n'êtes pas tenu de suivre le MODE GUIDÉ.

Vous êtes libre de choisir l'ordre de réglage du programme. Pour effectuer un réglage, appuyez d'abord sur la touche appropriée, tournez ensuite le bouton pour sélectionner, et appuyez sur le bouton pour confirmer.

La plage de températures, de vitesses d'essorage et les options dépendent du programme sélectionné. Il est donc recommandé de débiter en sélectionnant le programme.

6. AJOUTEZ DU DÉTERGENT

- Si vous n'utilisez **pas** la fonction Aide au dosage, tirez le distributeur de détergent et ajoutez du détergent (et des additifs/adoucissant) maintenant; respectez les quantités recommandées sur l'emballage du détergent. Si vous avez sélectionné PRÉLAVAGE ou DÉPART DIFFÉRÉ, observez les recommandations dans la section OPTIONS, FONCTIONS, ET VOYANTS. Puis fermez soigneusement le distributeur de détergent.
- Si vous utilisez la fonction « Aide au dosage », ajoutez le détergent ultérieurement, après avoir démarré le programme. Consultez la section OPTIONS, FONCTIONS ET VOYANTS pour plus d'informations.
- Après avoir ajouté le détergent/les additifs, n'ouvrez plus le distributeur de détergent afin d'éviter tout débordement.



7. DÉMARRAGE DU PROGRAMME

- Appuyez sur « Départ/Pause » jusqu'à ce que la touche s'illumine et reste allumée; le programme démarre.
- Si vous avez sélectionné « Aide au dosage », le lave-linge vous indiquera la quantité de détergent recommandée pour la charge de linge peu de temps après le démarrage du programme. Suivez les directives qui se trouvent dans la section OPTIONS, FONCTIONS ET VOYANTS/Aide au dosage.



8. MODIFIEZ AU BESOIN LES RÉGLAGES D'UN PROGRAMME EN COURS

Il est possible de modifier les réglages lorsqu'un programme est en cours.

Les modifications seront appliquées, à condition que la phase du programme respectif ne soit encore achevée.

- Appuyez sur la touche appropriée (par exemple la touche « Vitesse d'essorage » pour modifier la vitesse d'essorage). La valeur sélectionnée clignotera quelques secondes.
- Pendant le clignotement, vous pouvez ajuster le réglage en tournant le bouton. Si la valeur cesse de clignoter avant que vous ne l'ayez réglée, appuyez de nouveau sur la touche.
- Appuyez sur le bouton pour confirmer le nouveau réglage. Si vous ne confirmez pas, le nouveau réglage sera confirmé automatiquement : le clignotement cessera.

Le programme poursuit automatiquement son cours.

Pour modifier les réglages d'un programme en cours, vous pouvez aussi :

- Appuyez sur « Départ/Pause » pour interrompre le programme en cours
- Modifiez les réglages au besoin.
- Appuyez à nouveau sur la touche « Départ/Pause » pour reprendre le programme.

9. INTERROMPRE UN PROGRAMME EN COURS ET OUVRIR LA PORTE, SI NÉCESSAIRE

- Maintenez enfoncée la touche « *Départ/Pause* » pour interrompre un programme en cours.
- Si le niveau d'eau et/ou la température ne sont pas trop élevés, le voyant « Porte ouverte » s'illumine. Vous pouvez ouvrir la porte, pour notamment ajouter/retirer du linge.
- Appuyez sur « *Départ/Pause* » pour poursuivre le programme.



10. REMISE À ZÉRO D'UN PROGRAMME EN COURS AU BESOIN

- Maintenez enfoncée la touche « *Marche/Arrêt* » jusqu'à ce que l'inscription « *rES* » apparaisse sur l'afficheur.



L'eau est évacuée, le programme s'achève et la porte se déverrouille.

11. ÉTEINDRE LE LAVE-LINGE À LA FIN D'UN PROGRAMME

- « *End* » apparaît sur l'afficheur et le voyant « Porte ouverte » s'illumine, - vous pouvez retirer votre linge.



- Appuyez sur « *Marche/Arrêt* » pour éteindre le lave-linge. Pour économiser de l'énergie, le lave-linge s'éteindra automatiquement au bout d'un quart d'heure environ après la fin du programme.
- Laissez la porte entrouverte, de manière à faire sécher l'intérieur du lave-linge.



TRUCS ET ASTUCES

TRIEZ LE LINGE EN FONCTION DE

- Du type de tissu / étiquette d'entretien (coton, fibres mixtes, synthétique, laine, articles à laver à la main)
- Couleur (séparez les articles de couleur et le blanc, lavez séparément les articles de couleur neufs)
- Délicat (lavez les petits articles – comme les bas nylon – et les articles dotés de crochets - comme les soutiens-gorge – dans un sac en tissu ou une taie d'oreiller à fermeture éclair).

VIDEZ TOUTES LES POCHE

- Les objets comme les pièces de monnaie ou les briquets peuvent endommager votre linge ainsi que le tambour.

ÉTIQUETTES D'ENTRETIEN

La température l'intérieur du symbole de la cuve à lessive indique la température maximale autorisée pour laver l'article.



Mouvement mécanique normal



Action mécanique réduite



Action mécanique très réduite



Lavage à la main uniquement



Ne pas laver






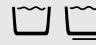








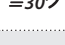



NETTOYEZ RÉGULIÈREMENT LE FILTRE À EAU

- Cela aide à prévenir l'obstruction du filtre, ce qui pourrait empêcher l'eau de se vidanger. Consultez la section SOIN ET ENTRETIEN/Nettoyer le filtre à eau dans les Consignes d'utilisation.

ÉCONOMIES ET ENVIRONNEMENT

- Vous économiserez de l'énergie, de l'eau, du détergent et du temps en utilisant la charge maximale recommandée pour les programmes, comme indiqué dans le tableau des programmes.
- Ne dépassez pas les quantités de détergent indiquées dans les directives du fabricant de détergent. Utilisez la fonction Aide au dosage.
- Économisez de l'énergie en utilisant un programme de lavage à 60 °C au lieu de 95 °C ou un programme de lavage à 40 °C au lieu de 60 °C. Pour le coton, le programme Coton Eco à 40 °C ou 60 °C est recommandé.
- Économisez de l'énergie et du temps en choisissant un essorage à vitesse élevée pour réduire l'humidité du linge avant d'utiliser un sèche-linge.

TABLEAU DES PROGRAMMES

Programme	Etiquettes d'entretien	Température	Charge max. (kg)	Sélectionnable en utilisant la touche Options						Sélectionnable directement				Essorage		Détergent et produits additifs			
				Prélavage	Rinçage chaud	Détachage 15	Très sale	Rinçage intensif	Rapide	Couleurs 15°	Fraîch tambour	Aide au dosage	Départ différé	Vit. max. essor. (tr/min)	Arrêt cuve pleine	Prélavage	Lavage principal	Adoucissant	
COTON ECO 		Froid/ 60°C	max	-	-	-	-	✓	✓	✓	✓	✓	✓	✓	max	✓	-	●	○
COTON 		Froid/ 95°C	max	✓	✓	✓	✓	✓	✓	✓	✓	✓	✓	max	✓	○	●	○	
MIXTE 		Froid/ 60°C	7.0	-	✓	✓	-	✓	✓	✓	✓	✓	✓	max	✓	-	●	○	
SYNTHÉTIQUE 		Froid/ 60°C	4.0	✓	-	✓	✓	✓	✓	✓	✓	✓	✓	max	✓	○	●	○	
DÉLICAT 		Froid/ 40°C	3.0	✓	-	-	-	-	✓	✓	✓	✓	✓	1000	✓	○	●	○	
LAINE 		Froid/ 40°C	2.0	-	-	-	-	-	✓	✓	✓	✓	✓	1000	✓	-	●	○	
COULEURS 		Froid/ 60°C	7.0	✓	-	✓	✓	-	✓	✓	✓	✓	✓	1000	✓	○	●	○	
RAPIDE 30' 		Froid/ 30°C	3.0	-	-	-	-	-	-	-	✓	✓	✓	max	✓	-	●	○	
RINÇAGE ET ESSORAGE 		-	max	-	-	-	-	✓	-	-	✓	-	✓	max	✓	-	-	○	
ESSORAGE 		-	max	-	-	-	-	-	-	-	✓	-	✓	max	-	-	-	-	



Disponible/facultatif

- Non disponible/ne s'applique pas



Dosage requis



Dosage en option

PROGRAMMES

Respectez les consignes indiquées sur l'étiquette d'entretien du linge.

COTON ECO

Linge en coton moyennement sale. Programme standard pour le coton. À 40 et 60 °C, programme régulier pour le coton, et le plus économique en termes de consommation d'eau et d'énergie.

Les valeurs sur l'étiquette énergétique sont basées sur ce programme.



LAINE

Lainages portant l'étiquette « Woolmark » et lavables à la machine, ainsi que les vêtements de soie (suivre les recommandations sur l'étiquette d'entretien), le lin, la laine, et la viscose lavable à la main uniquement.



RAPIDE 30'

Le linge légèrement sale fait de coton, synthétique, et leurs mélanges. Programme revigorant pour linge sans taches.



COTON

Cotons et lins résistants, de moyennement à très sales.



MIXTE

Linge résistant en coton, lin, fibres artificielles et mélanges de ces matières, de légèrement à moyennement sale. Programme d'une heure.



COULEURS

Linge de peu à moyennement sale en coton, synthétique, et leurs mélanges ; également délicat. Aide à préserver des couleurs. Utilisez un détergent adapté aux couleurs de votre linge.



SYNTHÉTIQUE

Linge moyennement sale en fibres artificielles ou un mélange de coton.



RINÇAGE ET ESSORAGE

Programmes de rinçage et d'essorage intensif séparés. Pour linge résistant.



DÉLICAT

Linge fin en tissu délicat, demandant un traitement doux.



ESSORAGE

Programme d'essorage intensif séparé. Pour linge résistant.



DONNÉES SUR LA CONSOMMATION

Ces données peuvent varier en fonction des conditions variables de la température d'entrée de l'eau, de la pression de l'eau, etc.

PROGRAMME	TEMPÉRATURE (°C)	CHARGE (KG)	EAU (L)	ÉNERGIE (KWH)	DURÉE APPROXIMATIVE DU PROGRAMME (H:MIN)		TAUX D'HUMIDITÉ APPROXIMATIF RESTANT (%)
					SANS RAPIDE	AVEC RAPIDE	
MIXTE	40	7.0	67	0,50	01:00	00:55	55
COTON	95	12,0 (max)	126	3,50	03:15	--	55
COTON	60	12,0 (max)	120	2,00	02:35	01:55	55
COTON	40	12,0 (max)	94	1,70	03:30	02:10	55
SYNTHÉTIQUE	60	4.0	58	1,20	02:20	01:20	35
SYNTHÉTIQUE	40	4.0	55	0,80	02:20	01:20	35
COTON ECO	60	12,0 (max)	63	0,68	06:00	04:00	53
COTON ECO	60	6.0	43	0,60	04:00	*	53
COTON ECO	40	6.0	43	0,55	04:00	*	53

Valeurs mesurées dans des conditions normales conformément à la norme IEC/EN 60456. Les valeurs d'eau, énergétiques et de taux d'humidité restant font référence au réglage par défaut des programmes, sans options.

max = capacité de charge maximum du lave-linge

Les valeurs acoustiques sur l'étiquette se réfèrent à l'appareil après installation complète, avec les tampons acoustiques fixés sur le fond de la machine à laver conformément aux instructions séparées.

Coton Eco est le programme standard pour laver le linge en coton moyennement sale, et le plus efficace en termes de consommation d'eau et d'énergie. Pour économiser de l'énergie, la température réelle de l'eau peut varier par rapport à la température indiquée pour le cycle.

La consommation d'énergie à l'arrêt est de 0,25 W/et de 0,25 W en marche .

* Durée indiquée suite à la détection de la charge

OPTIONS, FONCTIONS ET VOYANTS

OPTIONS directement sélectionnables en appuyant sur la touche correspondante

Couleurs 15°

Aide à protéger les couleurs de votre linge en le lavant à l'eau froide (15°C). Économise l'énergie utilisée pour le réchauffement de l'eau tout en garantissant un bon résultat.

Adapté pour du linge de couleur, peu sale, et sans taches. Pas disponible pour le coton à 95 °C.



Fraîch tambour

Aide à maintenir votre linge frais si vous ne pouvez le décharger immédiatement après le programme.

Le lave-linge fait tourner périodiquement le linge pendant après la fin du programme. Cette rotation peut durer jusqu'à 6 heures après la fin du programme de lavage. Vous pouvez l'arrêter à tout moment en appuyant sur une touche; la porte se déverrouille et vous pouvez retirer votre linge.



Aide au dosage

Aide à déterminer la bonne quantité de détergent pour votre charge de linge. Avant d'utiliser cette option : La concentration de détergents disponible sur le marché varie considérablement. Pour cette raison, ajuster le lave-linge aux quantités de détergent que vous utilisez. De plus, assurez-vous que le préréglage du niveau de dureté (doux) de l'eau du lave-linge correspond au niveau de dureté de l'eau de votre région - sinon, ajustez-le (voir « Première utilisation de l'Aide au dosage » dans les « Consignes d'utilisation »).



1) Sélectionnez Aide au dosage :

Après avoir sélectionné le programme et les options, appuyez sur la touche « Aide au dosage »; Le symbole Aide au dosage s'illumine sur l'afficheur.

2) Démarrage d'un programme :

Démarrez le programme en appuyant sur « Départ/Pause ». – – Le tambour s'actionnera pour évaluer la charge de linge; La quantité de détergent recommandée, en ml, est ensuite indiquée sur l'afficheur.



3) Ajout de détergent :

Tirez le distributeur de détergent et versez la quantité de détergent indiquée sur l'afficheur dans le compartiment de lavage principal du distributeur de détergent.



Si vous avez choisi l'option « Prélavage » et que vous souhaitez ajouter du détergent pour le prélavage également, versez la moitié de la quantité de détergent indiquée dans le compartiment de prélavage, en plus de la quantité que vous avez déjà ajoutée au compartiment de lavage principal. Au lieu d'ajouter du détergent dans le distributeur de détergent, vous pouvez ajouter une capsule de détergent directement dans le tambour.

Pour les programmes avec prélavage : du détergent pour le prélavage peut être ajouté au tambour, le détergent de lavage principal doit être ajouté dans le compartiment de lavage principal du distributeur de détergent. Dans ce cas, utilisez un détergent en poudre pour le lavage principal afin de s'assurer qu'il reste dans le distributeur de détergent jusqu'au démarrage de la phase de lavage principale. Après avoir ajouté le détergent, fermez le distributeur de détergent (ou la porte).

4) Appuyez sur « Départ/Pause » pour relancer le programme.

OPTIONS qui peuvent être sélectionnées à l'aide de la touche Options



Prélavage

Aide à nettoyer le linge très sale en ajoutant une phase de prélavage au programme de lavage sélectionné.

Pour le linge très sale, par exemple contenant du sable ou de la terre.

Prolonge la durée du programme d'environ 20 minutes.

Ajoutez aussi du détergent dans le compartiment de prélavage du distributeur de détergent, ou directement à l'intérieur du tambour. Utilisez du détergent en poudre pour le lavage principal afin de s'assurer que le détergent reste dans le distributeur jusqu'au démarrage de la phase de lavage principal.



Rinçage chaud

Le programme se termine par une phase de rinçage chaud.

Détend les fibres du linge, procurant ainsi une agréable sensation de chaleur lorsque le linge est retiré peu de temps après la fin du programme.



Détachage 15

Aide à enlever toutes sortes de taches, sauf la graisse ou l'huile.

Le programme commence par une phase de lavage à l'eau froide. Prolonge la durée du programme d'environ 10 minutes. Un prétraitement est recommandé pour les taches tenaces. Pas disponible pour le coton à 95 °C.



Très sale

Aide à nettoyer le linge très sale et/ou taché en optimisant l'efficacité des additifs pour le détachage.

Ajouter une quantité adéquate d'additif de lavage (en poudre) pour enlever les taches dans le compartiment de lavage principal avec le détergent (poudre seulement). Peut prolonger la durée du programme de 15 minutes au maximum. Adapté à l'utilisation avec des détachants à base d'oxygène et des agents blanchissants. **Il est interdit d'utiliser des agents de blanchiment au chlore ou au perborate.**



Rinçage intensif

Aide à éviter les résidus de détergent dans le linge en prolongeant la phase de rinçage.

Particulièrement adapté pour laver le linge de bébé, pour les personnes souffrant d'allergies, et pour les régions avec de l'eau douce.



Rapide

Permet un lavage plus rapide.

Uniquement recommandé pour le linge légèrement sale. Pas disponible pour le lavage Coton à 95 °C.



FONCTIONS

Arrêt cuve pleine (disponible avec la touche « Essorage »)

Prévient l'essorage automatique du linge à la fin du programme. Le linge trempe dans la dernière eau de rinçage et le programme est arrêté.

Adéquat pour le linge délicat qui ne peut pas être essoré, ou qui demande un essorage à une vitesse plus basse. Pas recommandé pour la soie. Pour terminer la fonction « Arrêt cuve pleine », choisir entre :

• vidange l'eau, sans essorage :

tournez le bouton pour sélectionner la vitesse d'essorage « 0 » et appuyez sur « Départ/Pause » : L'eau est vidangée et le programme se termine

• essorer le linge :

la vitesse d'essorage par défaut clignote - lancez le cycle d'essorage en appuyant sur « Départ/Pause ».

Ou sélectionnez une vitesse d'essorage différente en tournant le bouton, appuyant dessus pour confirmer, et appuyant sur « Départ/Pause ».

Départ différé

Diffère l'heure de départ de votre programme.

Ne pas utiliser de détergent liquide avec cette fonction.

- Sélectionnez le programme, la température et les options.
 - Appuyez sur le bouton « Départ différé » - le symbole de départ différé clignote sur l'afficheur.
 - Tournez le bouton pour sélectionner un délai jusqu'à 23 heures, qui sera indiqué sur l'afficheur. Confirmez en appuyant sur le bouton.
 - Appuyez sur « Départ/Pause » - le décompte pour le délai débute. Les deux points sur l'afficheur clignent. La porte se bloque.
 - Si vous avez sélectionné Aide au dosage : Lorsque vous appuyez sur « Départ/Pause », le lave-linge calcule la quantité de détergent recommandée. Ajoutez du détergent comme indiqué sur l'afficheur (voir « Aide au dosage »). Appuyez de nouveau sur « Départ/Pause » pour démarrer le décompte pour le délai sélectionné.
 - Une fois le délai expiré, le lave-linge démarre automatiquement. L'afficheur indique ensuite la durée restante du programme.
- Pour annuler « Départ différé » :
- Appuyez sur « Départ/Pause » pour annuler le départ différé.

ENTRETIEN ET NETTOYAGE ET DÉPANNAGE

Pour l'entretien et le nettoyage, et pour le dépannage, consultez-les

Consignes d'utilisation.

Vous pouvez obtenir les **Consignes d'utilisation** de la façon suivante :

- Service Après-vente ; en utilisant le numéro de téléphone dans le livret de garantie
- Télécharger à partir du Site web Whirlpool <http://docs.whirlpool.eu>



Verrouillage

Verrouille les touches et le bouton sur le panneau de commande pour prévenir un démarrage par accident.

Pour verrouiller les touches :

- Le lave-linge doit être mis sous tension.
- Appuyez sur la touche Option jusqu'à ce que le symbole de la clé, sur l'afficheur, s'allume. Le bouton et les touches sont maintenant verrouillés. Seule la touche « Marche/Arrêt » fonctionne.

La clé de verrouillage demeure active même si vous éteignez et rallumez le lave-linge.

Pour déverrouiller les touches, appuyez sur la touche Option de nouveau jusqu'à ce que le symbole de la clé sur l'afficheur soit éteint.

VOYANTS

La porte peut être ouverte.

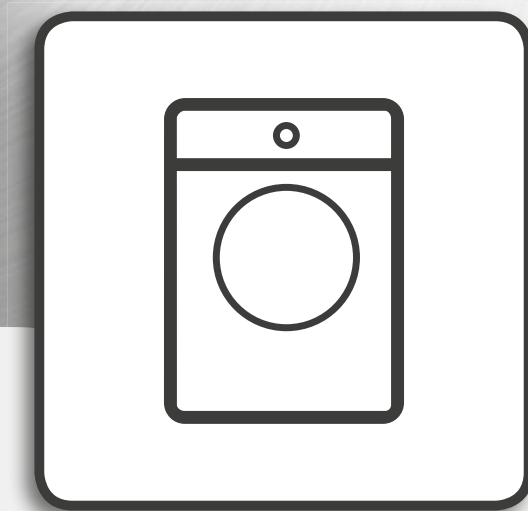
Défaillance: Robinet d'eau fermé. Le lave-linge n'a pas/n'est pas suffisamment alimenté en eau.

Défaillance: Filtre à eau bouché. L'eau ne peut être évacuée ; le filtre à eau est peut-être colmaté

Défaillance: Appeler maintenance. Consultez la section Dépannage dans les Consignes d'utilisation.

En cas de panne, consultez la section dépannage des « Consignes d'utilisation ».

Whirlpool® est une marque de commerce déposée de Whirlpool, États-Unis.



Consignes d'installation, utilisation et sécurité



www.whirlpool.eu/register



FRANÇAIS..... 3

FRANÇAIS

CONSIGNES D'INSTALLATION, UTILISATION ET SÉCURITÉ



MERCI D'AVOIR CHOISI UN PRODUIT WHIRLPOOL.

Afin de recevoir une assistance plus complète, merci d'enregistrer votre appareil sur www.whirlpool.eu/register

Index

Guide de sécurité

MESURES DE SÉCURITÉ	5
PROTECTION DE L'ENVIRONNEMENT	8
DÉCLARATION DE CONFORMITÉ	9

Consignes d'utilisation

DESCRIPTION DU PRODUIT	10
APPAREIL	10
DISTRIBUTEUR DE DÉTERGENT	10
PANNEAU DE COMMANDE	11
DONNÉES TECHNIQUES POUR LE BRANCHEMENT DE L'EAU	12
PORTE	13
LUMIÈRE DU TAMBOUR (selon le modèle)	13
ACCESSOIRES	13
COMMENT UTILISER L'APPAREIL	14
PREMIÈRE UTILISATION	14
UTILISATION QUOTIDIENNE	15
PROGRAMMES ET OPTIONS	19

FONCTIONS.....	25
VOYANTS	27
AIDE AU DOSAGE / PREMIÈRE UTILISATION.....	28
AIDE AU DOSAGE / UTILISATION QUOTIDIENNE	30
CONSEILS POUR RÉALISER DES ÉCONOMIES.....	31
ENTRETIEN ET NETTOYAGE	32
VÉRIFICATION DU TUYAU D'ALIMENTATION D'EAU.....	33
NETTOYAGE DES FILTRES À TAMIS DU TUYAU D'ALIMENTATION D'EAU.....	34
NETTOYAGE DU DISTRIBUTEUR DE DÉTERGENT	35
NETTOYAGE DU FILTRE À EAU / VIDANGE DES EAUX USÉES	36
TRANSPORT ET MANUTENTION	38
DÉPANNAGE	39
PORTE - COMMENT L'OUVRIR LORS D'UNE PANNE POUR SORTIR VOTRE LINGE.....	44
SERVICE APRÈS-VENTE	45
Consignes d'installation	46

MESURES DE SÉCURITÉ

IMPORTANT DE LIRE ET DE RESPECTER

Avant d'utiliser le lave-linge, lisez attentivement les Consignes d'utilisation et sécurité.

Conservez ces directives à portée de main pour toute consultation ultérieure.

VOTRE SÉCURITÉ ET CELLE DES AUTRES SONT TRÈS IMPORTANTES.

Le présent manuel et le lave-linge lui-même contiennent des consignes de sécurité importantes, qui doivent être lues et observées à tout moment.



Voici le symbole d'alerte à la sécurité.

Ce symbole vous avertit des risques potentiels de blessures graves ou même de mort qui peuvent survenir pour vous et toute autre personne.

Tous les messages de sécurité suivent le symbole d'alerte sécurité et le mot **DANGER** ou **AVERTISSEMENT**. Ces mots signifient :

⚠ DANGER

Indique une situation dangereuse qui, si elle n'est pas évitée, occasionnera des blessures graves.

⚠ AVERTISSEMENT

Indique une situation dangereuse qui, si elle n'est pas évitée, est susceptible d'entraîner des blessures graves.

Tous les messages relatifs à la sécurité spécifient le danger potentiel présenté et indiquent comment réduire le risque de lésion, de dommage et de choc électrique résultant d'une utilisation incorrecte du lave-linge. Veuillez observer scrupuleusement les directives suivantes.

Le non-respect de ces consignes peut augmenter les risques. Le Fabricant décline toute responsabilité en cas de lésion aux personnes ou aux animaux ou de dommages aux biens si ces conseils et précautions ne sont pas respectés.

Les enfants en bas âge (0-3 ans) et les jeunes enfants (3-8 ans) doivent être tenus à l'écart de l'appareil sauf s'ils sont constamment sous supervision.

Les enfants âgés de 8 ans et plus, ainsi que les personnes présentant des capacités physiques, sensorielles ou mentales réduites, ou ne possédant ni l'expérience ni les connaissances requises, peuvent utiliser cet appareil seulement s'ils sont supervisés, ou si une personne responsable leur a expliqué l'utilisation sécuritaire et

les dangers potentiels de l'appareil. Les enfants ne doivent pas jouer avec le lave-linge. Les enfants ne doivent pas nettoyer, ni procéder à l'entretien de l'appareil sans surveillance.

Retirer les écrous de transport.

Le lave-linge est doté d'écrous de transport destinés à éviter tout endommagement intérieur pendant le transport. Avant de mettre l'appareil en service, les boulons de transport doivent être impérativement retirés.

Une fois cette opération terminée, bouchez les ouvertures à l'aide des 4 obturateurs en plastique fournis.

N'ouvrez pas la porte avec trop de vigueur et ne l'utilisez pas comme marchepied.

UTILISATION PRÉVUE DU PRODUIT

Ce lave-linge est conçu uniquement pour un usage domestique. Il est interdit d'en faire un usage professionnel. Le fabricant décline toute responsabilité suite à une mauvaise utilisation ou un mauvais réglage des commandes.

MISE EN GARDE : Le lave-linge n'est pas conçu pour fonctionner à l'aide d'une minuterie ou d'un système de commande à distance.

N'utilisez pas l'appareil à l'extérieur.

N'entreposez pas de substances explosives ou inflammables comme des aérosols, et ne placez pas ou n'utilisez pas d'essence ou d'autres matériaux inflammables dans ou près du lave-linge : un incendie pourrait se déclencher si le lave-linge était allumé par inadvertance.

Ce lave-linge est prévu uniquement pour le traitement des tissus lavables à la machine, selon des quantités normales pour une résidence familiale.

INSTALLATION

L'installation et les réparations doivent être effectuées par un technicien qualifié, conformément aux directives du fabricant et la réglementation de sécurité locale. Ne procédez à aucune réparation ou à aucun remplacement de pièce sur le lave-linge autres que ceux spécifiquement indiqués dans le guide d'utilisation.

Les enfants ne doivent pas effectuer d'opérations d'installation. Gardez les enfants éloignés pendant l'installation du lave-linge. Ne laissez pas les matériels d'emballage (sacs en plastique, pièces en polystyrène, etc.) à la portée des enfants, pendant et après l'installation du lave-linge.

Utilisez des gants de protection pour le déballage et l'installation de l'appareil.

Après le déballage du lave-linge, assurez-vous qu'il n'a pas été endommagé pendant le transport. En cas de problème, contactez le détaillant ou le

Service après-vente le plus proche.

Le lave-linge doit être manipulé et installé par deux personnes ou plus.

Gardez les enfants éloignés pendant l'installation du lave-linge.

Le lave-linge ne doit pas être branché à l'alimentation électrique lors de l'installation.

Pendant l'installation, assurez-vous que le lave-linge n'endommage pas le câble électrique.

Branchez le lave-linge seulement après avoir complété l'installation.

Après l'installation du dispositif, attendez quelques heures avant de le démarrer, afin de l'acclimater aux conditions environnementales de la pièce.

N'installez pas votre lave-linge dans un endroit où il pourrait être exposé à des conditions extrêmes, telles que : mauvaise ventilation, température élevée ou inférieure à 5°C ou supérieure à 35°C.

Lors de l'installation de l'appareil, assurez-vous que les quatre supports sont stables et reposent sur le sol, ajustez-les au besoin, et assurez-vous que l'appareil est parfaitement de niveau en utilisant un niveau à bulle.

Si l'appareil est installé sur un plancher en bois ou sur un « plancher flottant » (certains parquets ou planchers stratifiés, par exemple), placez-le sur un panneau en contreplaqué de 60 x 60 cm de largeur/longueur, et au minimum 3 cm d'épaisseur, préalablement fixé au sol.

Utilisez uniquement de nouveaux tuyaux pour relier l'appareil à

l'alimentation d'eau. N'utilisez jamais de tuyaux usagés ; mettez-les au rebut.

Ne déplacez jamais l'appareil en le tenant par le dessus.

Raccordez le(s) tuyau(x) d'alimentation d'eau conformément aux règlements locaux de la compagnie de distribution d'eau.

Pour des modèles conçus pour un lavage à l'eau froide uniquement : Ne raccordez pas l'alimentation en eau chaude.

Pour les modèles avec arrivée d'eau chaude : la température de l'eau chaude à l'arrivée ne doit pas dépasser 60°C.

Assurez-vous que les bouches de ventilation à la base de votre lave-linge (selon le modèle) ne sont pas obstruées par de la moquette ou tout autre matériau.

La pression de l'eau doit être entre 0,1-1 MPa.

Si vous souhaitez installer une sècheuse au-dessus de votre lave-linge, vérifiez d'abord si cela est possible auprès du Service après-vente ou de votre détaillant. Une telle installation nécessite la fixation de la sècheuse sur le lave-linge à l'aide d'un kit de superposition adéquat, disponible auprès du Service après-vente ou de votre détaillant.

ALIMENTATION ÉLECTRIQUE

Assurez-vous que la tension spécifiée sur l'étiquette signalétique correspond à celle de votre résidence.

Pour que l'installation soit conforme à la réglementation en vigueur en matière de sécurité, un interrupteur omnipolaire avec un intervalle de contact minimum de 3 mm est requis.

La mise à la terre de l'appareil est obligatoire.

Pour les appareils dotés d'une fiche, si la fiche n'est pas adaptée à votre prise de courant, contactez un technicien qualifié.

N'utilisez ni rallonge, ni adaptateurs multiples. Ne branchez pas le lave-linge à une prise qui peut être actionnée par une commande à distance.

Le câble électrique doit être suffisamment long pour brancher le lave-linge, une fois installé, à l'alimentation principale.

Ne tirez pas sur le câble d'alimentation.

Si le câble électrique est endommagé, il doit être remplacé par un câble identique. Le câble électrique ne doit être remplacé que par un technicien qualifié conformément aux directives du fabricant et aux normes de sécurité en vigueur. Adressez-vous à un Service Après-vente agréé.

N'utilisez pas ce lave-linge s'il présente des câbles ou prises endommagés, s'il ne fonctionne pas correctement ou s'il a été endommagé ou est tombé. Ne plongez jamais le câble d'alimentation ou la prise dans l'eau. Gardez le câble loin des surfaces chaudes.

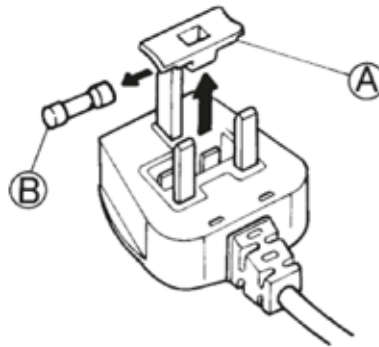
Une fois l'installation terminée, l'utilisateur ne doit plus pouvoir accéder aux composantes électriques.

Évitez de toucher l'appareil si vous êtes mouillé, et ne l'utilisez pas si vous êtes pieds nus.

BRANCHEMENT ÉLECTRIQUE POUR LA GRANDE-BRETAGNE ET L'IRLANDE UNIQUEMENT

Remplacement du fusible

Si le câble d'alimentation de ce lave-linge est équipé d'une fiche BS 1363A 13 A dont le fusible a sauté, remplacez ce dernier par un fusible de type A.S.T.A. agréé conforme à la norme BS 1362 et procédez comme suit :



1 Enlevez le couvercle du fusible (A) et le fusible (B).

2 Insérez le fusible de rechange 13 A dans le couvercle du fusible.

3 Remplacez les deux éléments dans la prise électrique.

Important :

Le couvercle de fusible doit être remis en place chaque fois qu'un fusible est remplacé. En cas de perte, n'utilisez la fiche qu'après avoir remplacé le couvercle manquant. Le code de couleur ou les mots en relief inscrits en couleur à la base de la fiche permettent d'identifier le couvercle adapté pour votre appareil. Vous pouvez vous procurer des couvercles de fusible chez le marchand d'équipement électrique le plus proche.

Pour la République d'Irlande uniquement

Généralement, les informations fournies pour la Grande-Bretagne s'appliquent, mais un troisième

type de fiche et de prise est également utilisé ; à 2 broches avec mise à la terre latérale.

Prise murale / fiche (valable pour les deux pays)

Si la fiche de l'appareil ne correspond pas à votre prise de courant, veuillez contacter le Service après-vente pour la marche à suivre. N'essayez pas de changer la prise, cette procédure doit être confiée à un technicien qualifié conformément aux directives du fabricant et aux normes de sécurité en vigueur.

UTILISATION CORRECTE

Ne dépassez pas la charge maximale autorisée. Vérifiez la charge maximale autorisée dans le tableau des programmes.

Fermez le robinet lorsque l'appareil n'est pas utilisé.

N'utilisez pas de solvants (par exemple térébenthine, benzène), de détergents contenant des solvants, de la poudre à récurer, de détergents pour vitre ou tout usage, ou de liquides inflammables ; Ne lavez jamais des tissus imbibés avec du solvant ou des liquides inflammables dans le lave-linge.

NETTOYAGE ET ENTRETIEN

Le lave-linge doit être débranché avant d'effectuer une quelconque opération de nettoyage ou d'entretien.

N'utilisez jamais d'appareil de nettoyage à vapeur.

PROTECTION DE L'ENVIRONNEMENT

MISE AU REBUT DES MATÉRIELS D'EMBALLAGE

Les matériaux d'emballage sont entièrement recyclables comme l'indique le symbole de recyclage :



Les différentes parties de l'emballage doivent donc être jetées de manière responsable et en totale conformité avec les réglementations des autorités locales régissant la mise au rebut de déchets.

MISE AU REBUT DES APPAREILS ÉLECTROMÉNAGERS USAGÉS

Lors de la mise au rebut du lave-linge, il convient de le rendre inutilisable en coupant le câble électrique et en enlevant les portes et les étagères (si elles existent), de sorte que des enfants ne puissent pas grimper à l'intérieur et s'y retrouver piégés.

Ce lave-linge est fabriqué avec des matériaux recyclables



ou réutilisables. Mettez-le au rebut en vous conformant aux réglementations locales en matière d'élimination des déchets.

Pour plus d'informations sur le traitement, la récupération et le recyclage des appareils électroménagers, contactez vos autorités locales compétentes, le service de récupération pour les déchets ménagers ou le magasin où vous avez acheté le lave-linge.

Ce lave-linge est certifié conforme à la Directive européenne 2012/19/UE relative aux déchets d'équipements électriques et électroniques (DEEE).

En s'assurant que l'appareil est mis au rebut correctement, vous pouvez aider à éviter d'éventuelles conséquences négatives sur l'environnement et la santé humaine, qui pourraient autrement être provoquées par une mise au rebut inappropriée du présent appareil.

Ce symbole



sur le produit ou sur la documentation jointe indique qu'il ne doit pas être traité comme un déchet domestique, mais doit être remis à un centre de collecte spécialisé pour le recyclage des appareils électriques et électroniques.

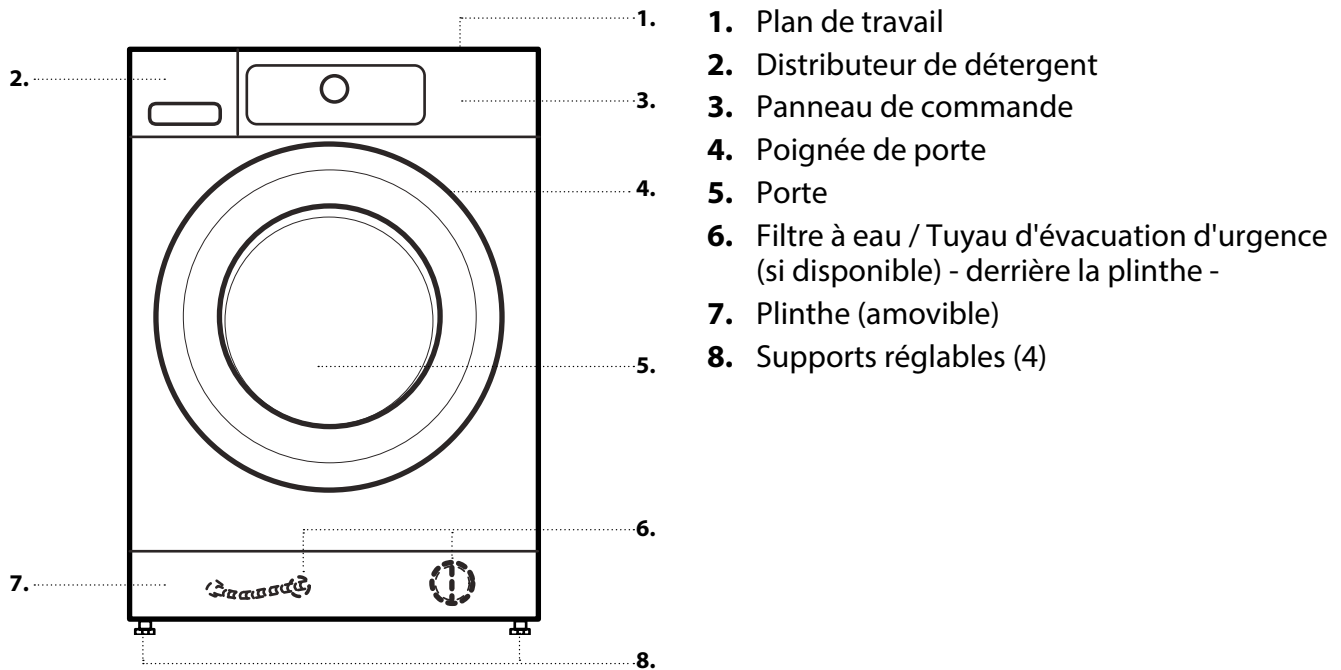
DÉCLARATION DE CONFORMITÉ

Ce lave-linge a été conçu,
construit et distribué
conformément aux conditions
requis de sécurité des
Directives européennes :

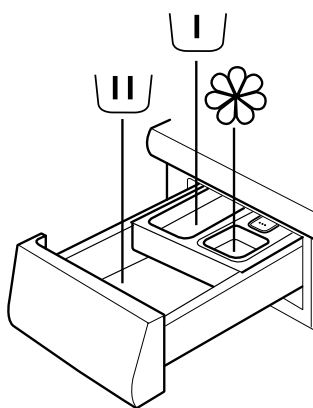
- Directive « Basse Tension »
2006/95/CE
- Directive de Compatibilité
électromagnétique
2004/108/EC.

DESCRIPTION DU PRODUIT

APPAREIL



DISTRIBUTEUR DE DÉTERGENT



1. Compartiment de lavage principal
• Détergent pour le lavage principal
• Détachant
• Assouplissant



2. Compartiment de prélavage
• Détergent pour le prélavage



3. Compartiment adoucissant
• Assouplissant
• Amidon liquide



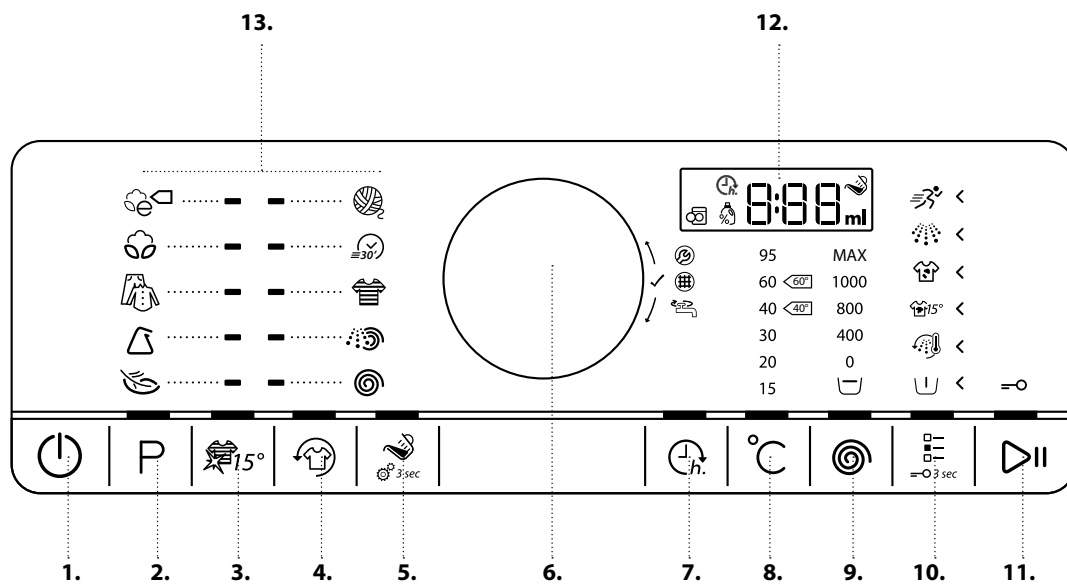
Verser l'assouplissant ou la solution d'amidon jusqu'au repère « max ».

4. Relâchez la touche (appuyez pour enlever le distributeur de détergent pour le nettoyer)



CONSEILS RELATIFS AU DÉTERGENT EN FONCTION DU TYPE DE LINGE

Linge blanc résistant	(froid-95°C)	Détergents pour grosse lessive
Linge blanc délicat	(froid-40°C)	Détergents doux à base d'eau de Javel et/ou agents de blanchiment optique
Couleurs nuancées claires/pastelles	(froid-60°C)	Détergents à base d'eau de Javel et/ou agents de blanchiment optique
Couleurs voyantes	(froid-60°C)	Détergents couleurs sans agent blanchissant / agents de blanchiment optique
Couleurs foncées/noires	(froid-60°C)	Détergents spéciaux pour linge noir / foncé

PANNEAU DE COMMANDE

1. Touche Marche/Arrêt (Réinitialiser/Vidange si appuyé longtemps)
2. Touche Programme
3. Touche Couleurs 15
4. Touche Fraîch tambour
5. Touche Aide au dosage (gardez appuyé pour le réglage de l'aide au dosage)
6. Bouton (Tourner pour sélectionner / Appuyer pour confirmer)
7. Touche Départ différé
8. Touche de réglage de la température
9. Touche Vitesse d'essorage
10. Touche Options (Verrouillage en cas de pression prolongée)
11. Touche Départ / Pause
12. Afficheur
13. Espace programmes

DONNÉES TECHNIQUES POUR LE BRANCHEMENT DE L'EAU

RACCORDEMENT DE L'EAU

ALIMENTATION D'EAU

Froide

ROBINET D'EAU

raccord de tuyau fileté de 3/4"

PRESSON D'ALIMENTATION D'EAU MINIMALE

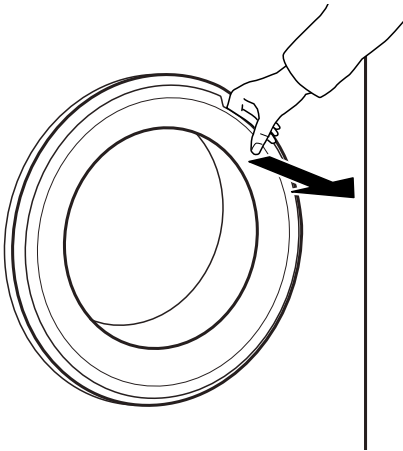
100 kPa (1 bar)

PRESSON D'ALIMENTATION DE L'EAU MAXIMALE

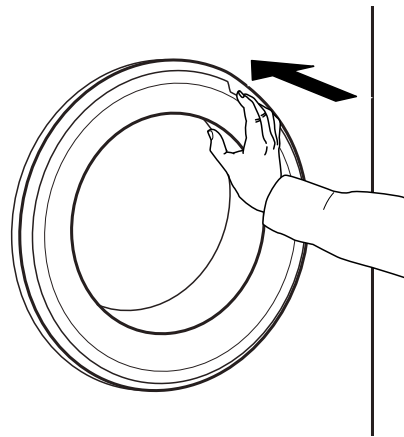
1000 kPa (10 bars)

PORTE

Pour ouvrir la porte, tirez sur la poignée.



Pour fermer la porte, tenez la poignée et poussez-la jusqu'à ce qu'elle s'enclenche.



LUMIÈRE DU TAMBOUR (selon le modèle)

- Lors de la sélection du programme : la lumière s'allume pour le chargement du linge
- Après le démarrage du programme, la lumière clignote pendant que la charge est évaluée.
- À la fin du programme, lorsque vous ouvrez la porte, la lumière s'allume pour permettre le

déchargement du linge. Elle s'éteint de nouveau pour économiser de l'énergie ; appuyez n'importe quelle touche pour l'allumer de nouveau.

ACCESSOIRES

Communiquez avec notre Service après-vente pour vérifier si les accessoires suivants sont disponibles pour votre modèle de lave-linge (sécheuse)

SOCLE

Peut être installé sous le lave-linge pour soulever l'appareil et permettre de le charger et décharger plus confortablement.

KIT POUR SUPERPOSER

grâce auquel votre sècheuse peut être installée au-dessus du lave-linge pour économiser de l'espace et pour faciliter le chargement et déchargement de la sècheuse dans cette position plus élevée.

COMMENT UTILISER L'APPAREIL

PREMIÈRE UTILISATION

Si vous branchez le lave-linge, il s'allume automatiquement.

Pour éliminer les résidus du processus de fabrication.

1. Sélectionnez le programme « coton » avec une température de 95°C. Voir les directives au

paragraphe « UTILISATION QUOTIDIENNE ».

2. Ajoutez une petite quantité de détergent (maximum 1/3 de la quantité de détergent recommandée par le fabricant pour le linge légèrement sale) dans le compartiment de lavage principal du distributeur de détergent.

3. Démarrez le programme sans ajouter de linge. Voir comment sélectionner et démarrer un programme au paragraphe « UTILISATION QUOTIDIENNE ».

UTILISATION QUOTIDIENNE

TRIER VOTRE LINGE

1. ASSUREZ-VOUS QUE LES POCHESES SONT VIDES

- La monnaie, les épingles, etc. peuvent endommager votre linge et les pièces du lave-linge.
- Des articles comme des mouchoirs en papier vont se déchirer en petits morceaux et devront être enlevés à la main après le lavage.



2. FERMEZ LES FERMETURES À GLISSIÈRE, ATTACHEZ LES BOUTONS ET LES CROCHETS. ATTACHEZ LES CEINTURES ET LES RUBANS ENSEMBLE.

- Lavez les petits articles (p. ex. bas en nylon, ceintures) et le linge avec agrafes (p. ex. soutien-gorge) dans un sac à linge ou dans une taie d'oreiller avec fermeture à glissière. Retirez tous les crochets de rideaux ou placez les rideaux avec leurs crochets dans un sac de coton.



3. TYPE DE TEXTILE / SYMBOLE D'ÉTIQUETTE D'ENTRETIEN

Articles en coton, fibres mixtes, d'entretien facile/synthétique, laine, lavable à la main.

- Couleur
Séparez le linge de couleur du linge blanc. Lavez séparément le linge de couleur neuf.
- Taille
Lavez les articles de taille différente ensemble afin d'améliorer l'efficacité du lavage et la répartition du linge à l'intérieur du tambour.
- Délicats
Lavez les articles délicats séparément ; ils demandent un cycle délicat.

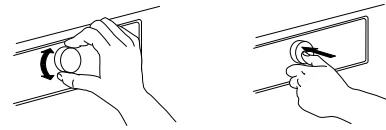
COMMENT UTILISER LE LAVE-LINGE

1. CHARGER LE LINGE

- Ouvrez la porte et chargez le linge. Respectez les charges de linge indiquées dans le tableau des programmes.



Appuyez sur le bouton pour confirmer le programme souhaité.



2. FERMEZ LA PORTE

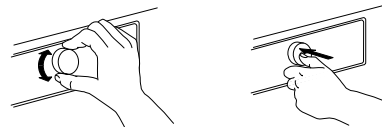
- Veillez à ce qu'aucun linge ne reste coincé entre la porte et le joint de porte.
- Fermez la porte et assurez-vous d'entendre l'emboîtement.



Vous trouverez plus d'informations sur les programmes dans le Tableau des Programmes.

Modifiez la température au besoin

Si vous souhaitez modifier la température indiquée sur l'afficheur, assurez-vous que la touche de réglage de la température « s'illumine ». Tournez le bouton pour sélectionner la température souhaitée, puis appuyez sur le bouton pour confirmer.



3. OUVRIR ROBINET D'EAU

- Assurez-vous que le lave-linge est branché au réseau d'alimentation électrique.
- Ouvrez le robinet d'eau.



4. ALLUMEZ LE LAVE-LINGE

- Appuyez sur la touche « Marche/Arrêt » jusqu'à ce que la touche Programme s'illumine. Le panneau de commande s'illumine et l'appareil émet un son. Le lave-linge est maintenant prêt à fonctionner.
- Le dernier programme que vous avez utilisé apparaît sur le panneau de commande.



Modifiez la vitesse d'essorage au besoin

Si vous désirez modifier la vitesse d'essorage indiquée sur l'afficheur, assurez-vous que la touche *Essorage* s'illumine. Tournez le bouton pour sélectionner la vitesse d'essorage souhaitée, ou Arrêt cuve pleine, et appuyez sur le bouton pour confirmer.



5. RÉGLEZ LE PROGRAMME SOUHAITÉ

MODE GUIDÉ

Le voyant de la touche vous guidera lors du réglage du programme dans l'ordre suivant : sélection du programme / température / vitesse d'essorage / options. Dès la confirmation d'une sélection par la pression du bouton, le voyant passe à la phase suivante.

Sélection du programme

Assurez-vous que la touche Programme s'illumine. Tournez le bouton pour sélectionner le programme souhaité.

Le voyant en regard du programme sélectionné s'allume.

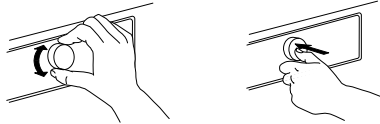


Si vous sélectionnez la vitesse d'essorage « 0 », le programme se termine avec la vidange de l'eau de rinçage. Il n'y aura pas d'essorage final. Si vous sélectionnez « Arrêt cuve pleine », le programme s'arrête après le cycle de rinçage. Le linge trempe dans la dernière eau de rinçage. Plus d'information à la section **PROGRAMMES, OPTIONS ET FONCTIONS / Arrêt cuve pleine.**

Sélectionner des options au besoin

Si vous souhaitez sélectionner des options supplémentaires, assurez-vous que la touche Options s'illumine. Les options disponibles pour le programme sont indiquées par des flèches. Tournez le bouton pour sélectionner les options souhaitées.

Le symbole de l'option sélectionnée clignote. Appuyez sur le bouton pour la confirmer.



Certaines options / fonctions peuvent être sélectionnées en appuyant directement sur la touche :



Pour plus d'information, reportez-vous à la section **PROGRAMMES, OPTIONS ET FONCTIONS**.

MODE INDIVIDUEL

Une fois le lave-linge allumé, vous n'êtes pas tenu de suivre le **MODE GUIDÉ**.

Vous êtes libre de choisir l'ordre de réglage du programme. Pour effectuer un réglage, appuyez d'abord sur la touche appropriée puis tournez le bouton pour sélectionner avant de l'enfoncer pour confirmer.

La plage de températures, de vitesses d'essorage et les options dépendent du programme sélectionné. Il est donc recommandé de commencer le réglage par la sélection du programme.

6. AJOUTEZ DU DÉTERGENT

- Si vous **n'utilisez pas** la fonction Aide au dosage, tirez le distributeur de détergent et ajoutez du détergent (et additifs/adoucissant) comme indiqué dans la section **DISTRIBUTEUR DE DÉTERGENT**.



Respectez les doses recommandées sur l'emballage du détergent. Si vous avez sélectionné **PRÉLAVAGE** ou **DÉPART DIFFÉRÉ**, suivez les directives de la section **PROGRAMMES, OPTIONS ET FONCTIONS**. Fermez ensuite soigneusement le distributeur de détergent.

- Si vous utilisez la fonction « Aide au dosage », **ajoutez le détergent ultérieurement**, une fois le programme lancé. Reportez-vous à la section **AIDE AU DOSAGE/UTILISATION QUOTIDIENNE**. Le bon dosage de détergent / additifs est important pour
 - optimiser la propreté
 - éviter les résidus déplaisants sur votre linge causés par un surplus de détergent
 - économiser de l'argent en évitant les surplus de détergent
 - protéger le lave-linge en prévenant la formation de dépôts calcaires sur les composantes
 - respecter l'environnement en évitant des répercussions négatives pour l'environnement

7. DÉMARRAGE DU PROGRAMME

Appuyez sur « Départ/Pause » jusqu'à ce que la touche s'allume et reste allumée ; le programme démarre.



- Si vous avez sélectionné « Aide au dosage », le lave-linge indique la quantité de détergent recommandée pour la charge de linge après le démarrage du programme. – Ajoutez le détergent dans le compartiment de lavage principal, fermez le distributeur de détergent et appuyez sur « Départ/Pause » pour démarrer le programme



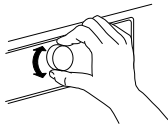
- Si vous avez sélectionné « Aide au dosage » et « Prélavage », ajoutez la quantité de détergent recommandée dans le compartiment de lavage principal, et la moitié de la quantité recommandée dans le compartiment de prélavage.
- Fermez le distributeur de détergent et appuyez « Départ/Pause » pour démarrer le programme. Pour éviter un débordement, n'ouvrez plus le distributeur de détergent.
- Le temps qu'il reste au programme, indiqué sur l'afficheur, peut varier. Des facteurs comme une charge de linge déséquilibrée ou la formation

de mousse peuvent influencer la durée du programme.
Chaque fois que la durée d'un programme est recalculée, l'afficheur du panneau de commande s'anime.

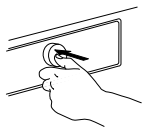
8. MODIFIEZ AU BESOIN LES RÉGLAGES D'UN PROGRAMME EN COURS

Il est possible de modifier les réglages lorsqu'un programme est en cours. Les modifications seront appliquées, à condition que la phase du programme en question ne soit encore terminée.

- Appuyez sur la touche appropriée (par exemple la touche « Vitesse d'essorage » pour modifier la vitesse d'essorage). La valeur sélectionnée clignotera quelques secondes.
- Pendant le clignotement, vous pouvez modifier le réglage en tournant le bouton. Si la valeur cesse de clignoter avant que vous ne l'ayez réglée, appuyez de nouveau sur la touche.



- Appuyez sur le bouton pour confirmer. Si vous ne confirmez pas, le nouveau réglage sera confirmé automatiquement - le réglage modifié cesse de clignoter.



Le programme se mettra en marche automatiquement lorsque vous aurez terminé les modifications au réglage. Pour éviter qu'un programme en cours ne soit modifié par accident (par un enfant par exemple), utilisez la « Touche de verrouillage » (voir le paragraphe **PROGRAMMES, OPTIONS ET FONCTIONS**).



Pour modifier les réglages d'un programme en cours vous pouvez aussi

- Appuyez sur la touche « Départ/Pause » pour

- interrompre le programme
- Modifiez vos réglages
- Appuyez à nouveau sur la touche « Départ/Pause » pour reprendre le programme.

Si vous avez modifié le programme, n'ajoutez pas de détergent pour le nouveau programme.

9. INTERROMPRE UN PROGRAMME EN COURS ET OUVRIR LA PORTE AU BESOIN



Appuyez « Départ/Pause » pour interrompre le programme en cours

- Si le niveau d'eau ou la température n'est pas trop élevé, le voyant « porte ouverte » s'allume. Vous pouvez ouvrir la porte pour, par exemple, ajouter du linge ou enlever du linge qui aurait été chargé par erreur.
- Appuyez sur la touche « Départ/Pause » pour poursuivre le programme



10. RÉINITIALISER UN PROGRAMME EN COURS AU BESOIN

- Appuyez la touche « Marche/Arrêt » jusqu'à ce que l'inscription « rES » apparaisse sur l'afficheur. L'eau se vidange et le programme se termine. La porte se déverrouille.



11. ÉTEINDRE LE LAVE-LINGE À LA FIN DU PROGRAMME











- « End » apparaît sur l'afficheur et le voyant d'ouverture de porte s'allume – vous pouvez retirer votre linge




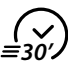








- Appuyez sur « Marche/Arrêt » pour éteindre le lave-linge. Si vous ne l'éteignez pas, le lave-linge s'éteint automatiquement un quart d'heure après la fin du programme pour économiser de l'énergie.
- Laissez la porte entrouverte, de manière à faire sécher l'intérieur du lave-linge.

PROGRAMMES ET OPTIONS

Respectez les consignes indiquées sur l'étiquette d'entretien du linge pour sélectionner le programme approprié.

PROGRAMME		Genre de lavage et recommandations	Étiquettes d'entretien	Réglages
Coton Eco		Linge en coton moyennement sale. À 40 et 60°C, programme régulier pour le coton, et le plus économique en termes de consommation d'eau et d'énergie. Les valeurs utilisées se retrouvent sur l'étiquette énergétique.		CHARGE MAX. max PLAGE DE TEMPÉRATURE Froide à 60°C VITESSE D'ESSORAGE MAX max OPTIONS DISPONIBLES Rinçage intensif, Rapide, Couleurs 15, Fraîch tambour
COTON		Serviettes, sous-vêtements, nappes, draps, etc., en coton résistant et en lin, de moyennement à très sales.		CHARGE MAX. max PLAGE DE TEMPÉRATURE Froide à 95°C VITESSE D'ESSORAGE MAX max OPTIONS DISPONIBLES Prélavage, Rinçage chaud, Détachage 15, Très sale, Rinçage intensif, Rapide, Couleurs 15, Fraîch tambour
MIXTE		Linge résistant en coton, lin, fibres artificielles et mélanges de ces matières, de légèrement à moyennement sale. Programme efficace d'une heure. Seulement laver ensemble le linge de couleurs semblables.		CHARGE MAX. 7,0 PLAGE DE TEMPÉRATURE Froide à 60°C VITESSE D'ESSORAGE MAX max OPTIONS DISPONIBLES Rinçage chaud, Détachage 15, Rinçage intensif, Rapide, Couleurs 15°
SYNTHÉTIQUE		Articles moyennement sales en fibres artificielles (comme le polyester, le polyacrylique, la viscose, etc.) ou leurs mélanges avec du coton.		CHARGE MAX. 4,0 PLAGE DE TEMPÉRATURE Froide à 60°C VITESSE D'ESSORAGE MAX max OPTIONS DISPONIBLES Prélavage, Détachage 15, Très sale, Rinçage intensif, Rapide, Couleurs 15°
DÉLICAT		Linge fin en tissu délicat, demandant un traitement doux.		CHARGE MAX. 3,0 PLAGE DE TEMPÉRATURE Froide à 40°C VITESSE D'ESSORAGE MAX 1000 OPTIONS DISPONIBLES Prélavage, Rapide, Couleurs 15°

PROGRAMME	Genre de lavage et recommandations	Étiquettes d'entretien	Réglages
LAINÉ	 <p>Lainages portant l'étiquette « Woolmark » et lavables à la machine, ainsi que les vêtements de soie, le lin, la laine, et la viscose lavable à la main uniquement. Respectez les recommandations du fabricant figurant sur l'étiquette d'entretien.</p>	 	<p>CHARGE MAX. 2,0 PLAGE DE TEMPÉRATURE Froide à 40°C VITESSE D'ESSORAGE MAX 1000 OPTIONS DISPONIBLES Rapide, Couleurs 15°</p>
RAPIDE 30'	 <p>Le linge légèrement sale et sans taches, fait de coton et/ou synthétique. Programme Fraîcheur.</p>	 	<p>CHARGE MAX. 3,0 kg PLAGE DE TEMPÉRATURE Froide à 30°C VITESSE D'ESSORAGE MAX max OPTIONS DISPONIBLES Couleurs 15°</p>
COULEURS	 <p>Linge de peu à moyennement sale en coton, synthétique, et leurs mélanges ; également délicat. Aide à protéger les couleurs de votre linge. Assurez-vous d'utiliser un détergent adapté aux couleurs de votre linge.</p>		<p>CHARGE MAX. 7,0 PLAGE DE TEMPÉRATURE Froide à 60°C VITESSE D'ESSORAGE MAX 1000 OPTIONS DISPONIBLES Prélavage, Détachage 15, Très sale, Rapide, Rinçage intensif, Couleurs 15°</p>
ESSORAGE	 <p>Programme d'essorage intensif séparé. Idéal pour le linge résistant.</p>		<p>CHARGE MAX. max PLAGE DE TEMPÉRATURE "—" " VITESSE D'ESSORAGE MAX max OPTIONS DISPONIBLES "—" "</p>
RINÇAGE ET ESSORAGE	 <p>Programmes de rinçage et d'essorage intensif séparés. Idéal pour le linge résistant. Vous pouvez ajouter un assouplissant pour le cycle de rinçage.</p>		<p>CHARGE MAX. max PLAGE DE TEMPÉRATURE "—" " VITESSE D'ESSORAGE MAX max OPTIONS DISPONIBLES Rinçage intensif</p>

OPTIONS DISPONIBLES AVEC LA TOUCHE OPTIONS

Le tableau des programmes permet une vue d'ensemble des combinaisons de programmes et d'options disponibles. Les

combinaisons de programmes et d'options ne sont pas toutes disponibles. De plus, certaines options ne peuvent pas être

combinées. Dans ce cas, le voyant de l'option qui n'est pas combinable clignote et s'éteint, et un signal sonore se fait entendre.

PRÉLAVAGE



Aide à nettoyer le linge très sale en ajoutant une phase de pré-lavage au programme de lavage sélectionné. Pour le linge très sale, par exemple contenant du sable ou de la terre. Bien secouez le linge avant de le charger dans le lave-linge. Prolonge la durée du programme d'environ 20 minutes.

Ajoutez aussi du détergent dans le compartiment de pré-lavage

du distributeur de détergent, ou directement dans le tambour.
– Lorsque vous sélectionnez « Pré-lavage », utilisez du détergent en poudre pour le lavage principal afin de s'assurer que le détergent reste dans le distributeur jusqu'au démarrage de la phase de lavage principal. Respectez les quantités recommandées par le fabricant du détergent ou utilisez l'option « Aide au dosage ».

RINÇAGE CHAUD



Le programme se termine par une phase de rinçage chaud. Détend les fibres du linge. Procure une agréable sensation de chaleur lorsque le linge est retiré peu de temps après la fin du programme.

DÉTACHAGE 15



Aide à enlever toutes sortes de taches, sauf la graisse ou l'huile.

Le programme commence par une phase de lavage à l'eau froide.

La durée sera prolongée d'environ 10 minutes. Prétraitement recommandé pour les taches tenaces. Pas disponible pour le coton à 95 °C.

TRÈS SALE



Aide à nettoyer le linge très sale et taché en optimisant l'efficacité des additifs pour le détachage.

Ajouter une quantité appropriée de détachant (en poudre) dans le compartiment de lavage principal avec le détergent. n'utilisez que du détergent en poudre avec cette option. Respectez le dosage recommandé par le fabricant. Peut prolonger la durée du

programme de 15 minutes au maximum.

Important : Adéquat pour l'utilisation de détachants et agents de blanchiment à base d'oxygène.

N'utilisez pas de chlore ou d'agents de blanchiment perborates.

RINÇAGE INTENSIF



Aide à prévenir le dépôt de résidus de détergent sur le linge en prolongeant le cycle de rinçage.

Particulièrement adapté pour laver le linge de bébé, pour les personnes souffrant d'allergies, et pour les régions avec de l'eau douce.

RAPIDE



Permet un lavage plus rapide. Réduit la durée du programme tout en garantissant un bon résultat. Recommandée uniquement pour le linge légèrement sale.

Pas disponible pour le lavage Coton à 95 °C.

OPTIONS DIRECTEMENT SÉLECTIONNABLES EN APPUYANT SUR LA TOUCHE RELATIVE

COULEURS 15



Aide à protéger les couleurs de votre linge en le lavant à l'eau froide (15°C). Économise l'énergie utilisée pour le réchauffer l'eau tout en garantissant un bon résultat.

Adapté pour du linge de couleur, peu sale, et sans taches.

Assurez-vous que votre détergent est adéquat pour le lavage à l'eau froide (15 ou 20°C).

Pas disponible pour le coton à 95 °C.

FRAÎCH TAMBOUR



Aide à maintenir votre linge frais si vous ne pouvez le décharger immédiatement après le programme.

Le lave-linge fait tourner périodiquement le linge pendant quelques minutes après la fin du programme. Cette rotation peut

durer jusqu'à 6 heures après la fin du programme de lavage. Vous pouvez l'arrêter à tout moment en appuyant sur n'importe quelle touche ; la porte se déverrouille et vous pouvez retirer votre linge.

TEMPÉRATURE



Si vous allumez le lave-linge, le dernier programme utilisé et la dernière température choisie apparaissent sur le panneau de commande. Si vous modifiez le programme, la température par défaut pour le programme sélectionné s'affichera sur l'afficheur.

Si vous souhaitez modifier la température, appuyez sur la touche de réglage de la température, tournez le bouton pour sélectionner la température souhaitée, et confirmez en appuyant sur le bouton.

ESSORAGE



Si vous allumez le lave-linge, le dernier programme utilisé et la dernière vitesse d'essorage choisie apparaissent sur le panneau de commande.

Si vous modifiez le programme, la vitesse d'essorage par défaut pour le programme sélectionné s'affichera sur l'afficheur.

Si vous souhaitez modifier la vitesse d'essorage, appuyez sur la touche Essorage, tournez le bouton pour sélectionner la vitesse d'essorage, et confirmez en appuyant sur le bouton. Si vous sélectionnez « 0 » comme vitesse d'essorage, l'eau de rinçage va se vidanger à la fin du programme et il n'y aura pas de dernier cycle d'essorage.

ARRÊT CUVE PLEINE



Pour éviter un dernier essorage automatique du linge à la fin du programme. Le linge reste dans la dernière eau de rinçage, le programme ne continue pas.

Adéquat pour le linge délicat qui ne doit pas être essoré, ou qui doit être essoré à une vitesse d'essorage inférieure.

Ne pas utiliser avec la soie.

Pour terminer l'option « Arrêt cuve pleine », choisir entre :

- vidanger l'eau sans essorage : tournez le bouton pour sélectionner la vitesse d'essorage « 0 » et appuyez sur « Départ/Pause » : L'eau est vidangée et le programme se termine

- essorage du linge : la vitesse d'essorage par défaut clignote - lancez le cycle d'essorage en appuyant sur « Départ/Pause ». Ou sélectionnez une autre vitesse d'essorage en tournant le bouton, appuyez dessus pour confirmer la sélection, et appuyez sur « Départ/Pause » pour lancer le cycle d'essorage

FONCTIONS

MARCHE/ARRÊT



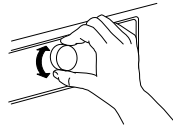
Pour allumer le lave-linge : appuyez sur la touche « Départ/Pause » jusqu'à ce que le bouton s'illumine.

Pour annuler un programme en cours : appuyez sur le bouton jusqu'à ce que « rES » s'affiche sur l'afficheur ; le lave-linge va exécuter un cycle de vidange pour terminer le programme.

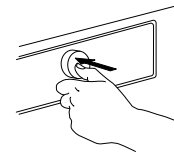
Pour éteindre le lave-linge à la fin du programme : appuyez sur la touche jusqu'à ce que le voyant s'éteigne.

BOUTON

- Pour sélectionner et confirmer les programmes et les options
- Tournez pour sélectionner



- Appuyez pour confirmer



DÉPART/PAUSE



- Pour lancer un programme après avoir complété vos réglages

- Pour interrompre un programme en cours
- Pour redémarrer un programme interrompu

CLÉ DE VERROUILLAGE

3 sec

Cette fonction vous permet de verrouiller les touches et le bouton du panneau de commande pour prévenir les opérations démarrées par accident, par exemple par de jeunes enfants.



Le lave-linge doit être allumé.

Appuyez sur la touche Option ;



jusqu'à ce que le symbole de la clé sur le panneau de commande s'illumine.



Le bouton et les touches sont maintenant verrouillés. La seule fonction encore active est le bouton « Marche/Arrêt » pour éteindre le lave-linge. La clé de verrouillage demeure active même si vous éteignez et rallumez le lave-linge.



Pour déverrouiller les touches/le bouton, appuyez sur la touche Option de nouveau jusqu'à ce que le symbole de la clé s'éteigne.

AIDE AU DOSAGE



Aide à déterminer la bonne quantité de détergent pour votre charge de linge.

Avant d'utiliser cette option :

La concentration des détergents disponibles sur le marché varie considérablement. Pour cette raison, ajuster le lave-linge aux quantités de dosage des détergents que vous utilisez.

De plus, assurez-vous que le pré-

glage du niveau de dureté (doux) de l'eau du lave-linge correspond au niveau de dureté de l'eau de votre région - sinon, ajustez-le (voir « AIDE AU DOSAGE / PREMIÈRE UTILISATION »).


Voir la section Aide au dosage - Première utilisation / Utilisation quotidienne

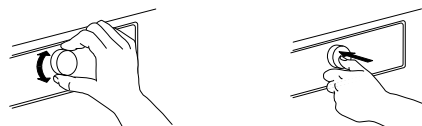
DÉPART DIFFÉRÉ




Diffère l'heure de départ de votre programme. Permet de profiter d'un taux d'énergie plus économique (p. ex. durant la nuit), ou d'avoir le lavage prêt à un temps déterminé.

Choisissez un délai jusqu'à 23 heures. N'utilisez pas de détergent liquide avec cette fonction pour vous assurer que le détergent reste dans le distributeur de détergent jusqu'à "au démarrage du programme.

- Sélectionnez le programme, la température et les options souhaités.
- Appuyez sur la touche « Départ différé » – le symbole départ différé  clignote sur l'afficheur.
- Tournez le bouton pour sélectionner un délai jusqu'à 23 heures, qui sera affiché à l'écran. Appuyez sur le bouton pour confirmer le délai. Le symbole départ différé s'allume sur l'afficheur.



Appuyez Départ / Pause - l'afficheur affiche le compte à rebours jusqu'au démarrage du programme. La touche Départ/Arrêt s'illumine. Sur l'afficheur, les deux points entre les heures et les minutes clignotent. La porte se bloque. 

- Si vous avez sélectionné Aide au dosage, le lave-linge va calculer la quantité de détergent recommandée après que vous ayez appuyé Départ/Pause. Ajoutez la quantité de détergent indiquée sur l'afficheur dans le distributeur de détergent ; utilisez du détergent en poudre pour s'assurer que le détergent reste dans le distributeur jusqu'au démarrage du programme. Fermez le distributeur et appuyez Départ/Pause de nouveau pour démarrer le compte à rebours.
 - Une fois le délai expiré, le lave-linge démarre automatiquement. L'afficheur indique ensuite le temps qu'il reste au programme.
- Pour annuler le délai :
- appuyez sur Départ/Pause pour annuler de départ différé (et, si vous le souhaitez, appuyez à nouveau sur « Départ/Pause » pour démarrer le programme sélectionné immédiatement)
 - ou appuyez sur Marche/Arrêt pour annuler le programme au complet.

VOYANTS



LA PORTE PEUT ÊTRE OUVERTE

Ce voyant s'illumine

- avant le démarrage du programme
- lorsque le programme est interrompu et que le niveau d'eau n'est pas trop haut ou que le linge n'est pas trop chaud durant ce cycle du programme
- lorsqu'un programme est terminé et que le linge peut être enlevé



PANNE : SERVICE



DÉFAILLANCE : FILTRE À EAU BOUCHÉ

voir la section DÉPANNAGE pour de plus amples informations



DÉFAILLANCE : ROBINET D'EAU FERMÉ


AIDE AU DOSAGE / PREMIÈRE UTILISATION

Pour permettre à cette fonction de calculer la quantité de détergent aussi précisément que possible, réglez le lave-linge pour les valeurs de dosage de détergent que vous utilisez, et aussi la dureté de l'eau de votre région.

SAUVEGARDEZ LES QUANTITÉS DE DÉTERGENT QUE VOUS UTILISEZ


Types de détergent :	Couleur	Délicat	Générique
			
Programmes :	Couleurs	Laine, Délicat	Tous les autres programmes

Vérifiez la quantité de détergent pour du linge moyennement sale avec une dureté de l'eau moyenne sur l'emballage de vos détergents



		DURETÉ DE L'EAU		
		DOUCE	MOYENNE	DUR
DEGRÉ DE SALETÉ	LÉGER			
	MOYEN		ML	
	TRÈS SALE			

Pour sauvegarder ces valeurs dans le lave-linge :

1. Sélectionnez le programme pour lequel vous voulez sauvegarder les valeurs de détergent. 

2. Appuyez sur la touche Aide au dosage automatique jusqu'à ce que le symbole de la bouteille s'illumine sur l'afficheur. Les voyants de tous les programmes pour les détergents s'allument.



3. Tournez le bouton pour sélectionner la valeur de dosage à celle mentionnée sur l'emballage de votre détergent. Confirmez ensuite en appuyant sur le bouton.



4. Complétez cette procédure pour les trois groupes de programme. Il est suffisant de sauvegarder la valeur du dosage pour un programme par groupe - la valeur sera automatiquement sauvegardée pour tous les autres programmes du groupe.

Pour retourner aux réglages d'usine : sélectionnez et confirmez « rES » comme expliqué à l'étape 3.

PROGRAMMEZ LE LAVE-LINGE SELON LA DURETÉ DE L'EAU DE VOTRE RÉGION

Le lave-linge est pré-réglé pour une dureté de l'eau « douce ».

1. Appuyez sur les touches Programme et Aide au dosage en même temps.



« 1 » apparaît sur l'afficheur ce qui signifie que la dureté de l'eau est « douce ».

2. Tournez le bouton pour ajuster la dureté de l'eau à.


2 = **Moyenne**
3 = **Dure**


et appuyez sur le bouton pour confirmer. Aussitôt que le réglage de dureté de l'eau est confirmé, vous sortez automatiquement du mode de réglage de la dureté de l'eau.

Vérifiez la dureté de l'eau de votre région en consultant les autorités locales ou par internet, par exemple. – Si la dureté de l'eau de votre région n'est pas « douce », ajustez le lave-linge comme suit :


Pour ajuster la dureté de l'eau :

AIDE AU DOSAGE / UTILISATION QUOTIDIENNE

1. Après avoir sélectionné le programme et les options, appuyez sur la touche « Aide au dosage » ; le symbole Aide au dosage s'illumine sur l'afficheur. 

2. Démarrez ensuite le programme en appuyant sur « Départ/Pause ». – Le tambour tourne pour évaluer la charge de linge alors que l'afficheur s'anime. La quantité de détergent recommandée, en ml, s'affiche ensuite sur l'afficheur. 



3. Tirez le distributeur de détergent et versez la quantité de détergent indiquée sur l'afficheur dans le compartiment de lavage principal du distributeur de détergent. 

Si vous avez choisi l'option « Prélavage », et que vous souhaitez ajouter du détergent pour le prélavage également, versez la moitié de

la quantité de détergent indiquée dans le compartiment de prélavage, en plus de la quantité totale que vous avez déjà ajoutée au compartiment de lavage principal.

Au lieu d'ajouter du détergent dans le distributeur de détergent, vous pouvez ajouter une capsule de détergent directement dans le tambour.

Pour les programmes avec prélavage : du détergent de prélavage peut être ajouté au tambour, le détergent de lavage principal doit être ajouté dans le compartiment de lavage principal du distributeur de détergent. Dans ce cas, utilisez un détergent en poudre pour le lavage principal afin de s'assurer qu'il reste dans le distributeur de détergent jusqu'au démarrage du cycle de lavage principal.

Après avoir ajouté le détergent, fermez le distributeur de détergent (ou la porte).

4. Fermez le distributeur de détergent (ou la porte) et appuyez sur la touche « Départ/Pause » pour continuer le programme.

CONSEILS POUR RÉALISER DES ÉCONOMIES


Vous économiserez de l'énergie, de l'eau, du détergent et du temps en utilisant la charge maximale recommandée pour les programmes, comme indiqué dans le tableau des programmes.

Ne dépassez pas les quantités de détergent prescrites dans les instructions du fabricant du détergent. Utilisez la fonction Aide au dosage ; réglez cette fonction comme indiqué dans « AIDE AU DOSAGE / PREMIÈRE UTILISATION ».

Utilisez la fonction « Prélavage » uniquement lorsque le linge est très sale.

Avant le lavage, pré-traitez les taches avec un

détachant, ou en les frottant avec du savon et en les faisant tremper pour éviter d'utiliser un programme de lavage à haute température.

Économisez de l'énergie en utilisant un programme de lavage à 60 °C au lieu d'un programme à 95 °C, ou à 40 °C au lieu de 60 °C. Pour le coton, privilégiez le programme Coton Éco  à 40°C ou 60°C.

Économisez de l'énergie et du temps en choisissant un essorage à vitesse élevée pour réduire l'humidité du linge avant d'utiliser un sèche-linge.

Utilisez l'option « Couleurs 15° » pour le linge légèrement sale pour économiser sur le chauffage de l'eau.

ENTRETIEN ET NETTOYAGE

⚠️ AVERTISSEMENT

Pour l'entretien et le nettoyage, éteignez et

débranchez le lave-linge.

N'utilisez pas de liquides inflammables pour nettoyer le lave-linge.

NETTOYER L'EXTÉRIEUR DU LAVE-LINGE

Utilisez un linge humide doux pour nettoyer les parties extérieures du lave-linge.

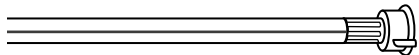
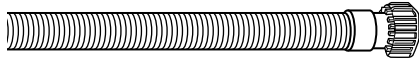


N'utilisez pas un nettoyeur pour vitre ou tout usage, une poudre à récurer ou un nettoyeur de même type pour nettoyer le panneau de commande - ces produits pourraient endommager l'affichage.

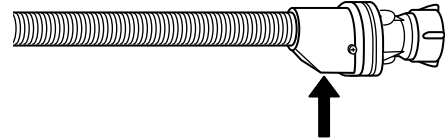
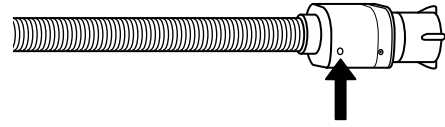
VÉRIFICATION DU TUYAU D'ALIMENTATION D'EAU

Vérifiez le tuyau d'alimentation régulièrement pour des fissures ou des points fragilisés. S'il est endommagé, remplacez-le avec un nouveau tuyau obtenu à travers notre Service après-vente ou un détaillant autorisé.

Selon le type de tuyau :



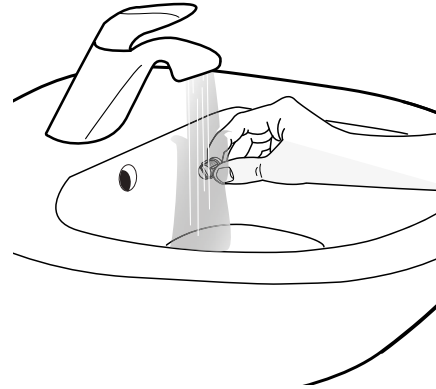
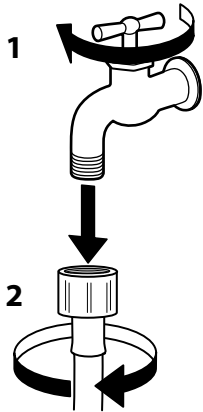
Si le tuyau d'alimentation a un revêtement incolore, assurez-vous périodiquement qu'il n'y a pas de changement de couleur. Si oui, le tuyau peut avoir une fuite et devrait être remplacé.



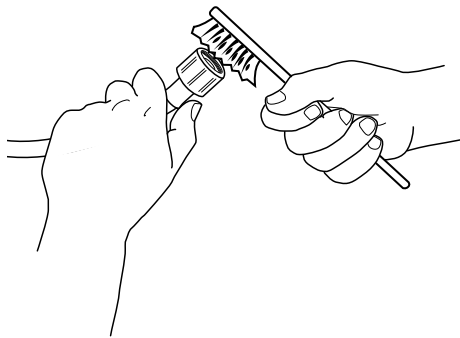
Pour les tuyaux d'arrêt d'eau : vérifiez la fenêtre d'inspection de la petite soupape de sécurité (voir la flèche). Si elle est rouge, la fonction d'arrêt d'eau a été déclenchée et le tuyau doit être remplacé. Pour dévisser ce tuyau, appuyez sur le bouton de déverrouillage (si disponible) tout en dévissant le tuyau.

NETTOYAGE DES FILTRES À TAMIS DU TUYAU D'ALIMENTATION D'EAU

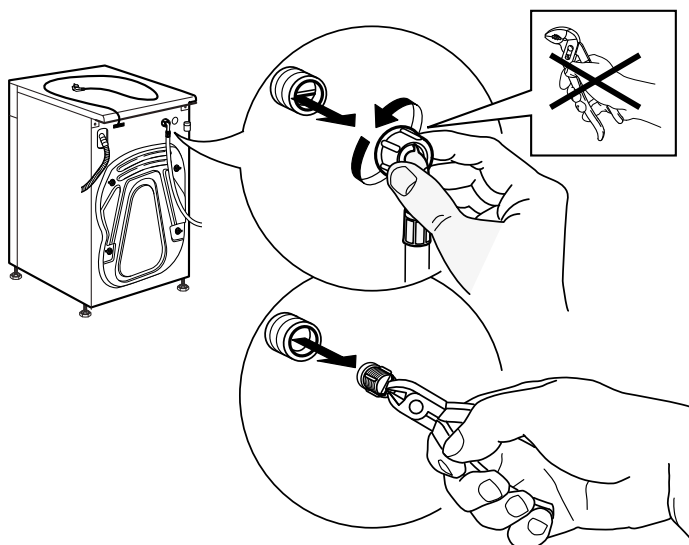
1. Fermez le robinet d'eau et dévissez le tuyau d'alimentation.



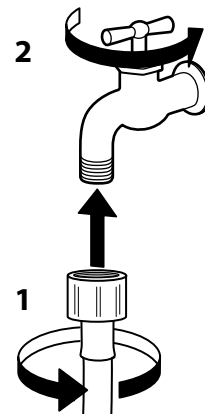
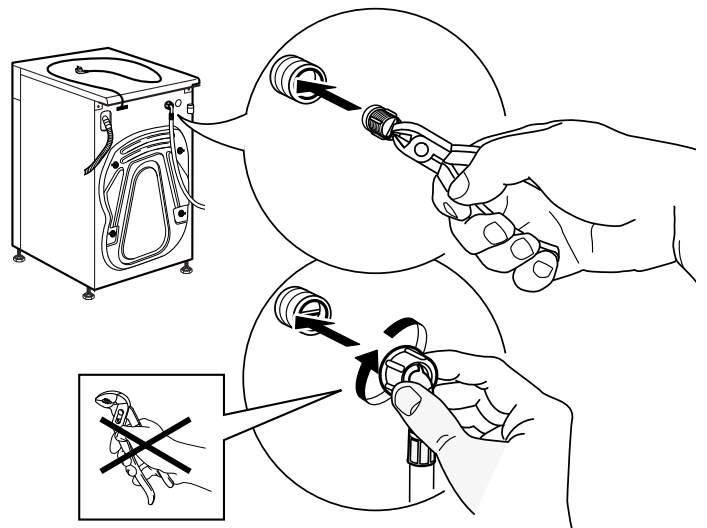
2. Nettoyez le filtre à tamis à l'extrémité du tuyau avec une brosse douce.



3. Dévissez ensuite à la main le tuyau d'alimentation au dos du lave-linge. Sortez le filtre à tamis de la soupape au dos du lave-linge avec des pinces et nettoyez-le soigneusement.

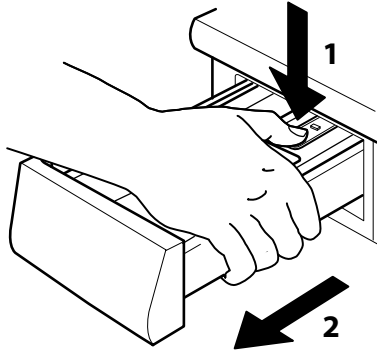


4. Replacez le filtre à tamis. Rebranchez le tuyau d'alimentation au robinet d'eau et au lave-linge. N'utilisez pas d'outils pour brancher le tuyau d'alimentation. Ouvrez le robinet d'eau et assurez-vous que tous les raccords sont bien serrés.

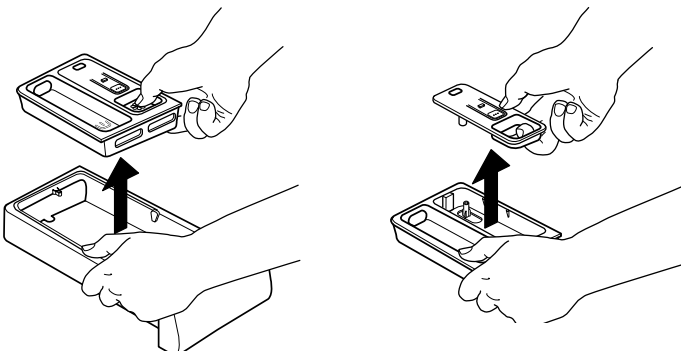


NETTOYAGE DU DISTRIBUTEUR DE DÉTERGENT

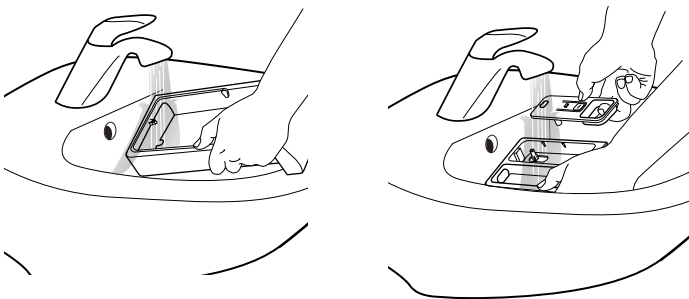
1. Enlevez le distributeur de détergent en appuyant sur le bouton de déverrouillage et, en même temps, tirez sur le distributeur.



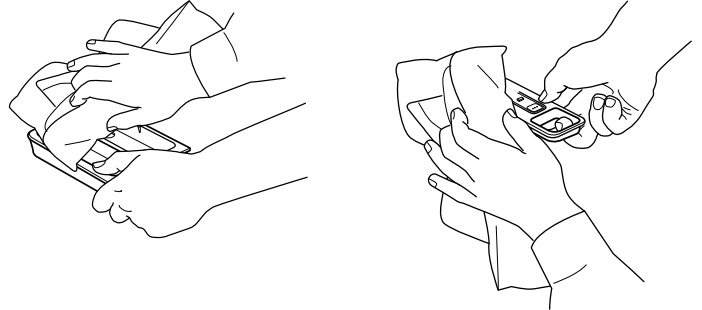
2. Enlevez la pièce détachable du distributeur de détergent ainsi que la pièce détachable du compartiment adoucissant.



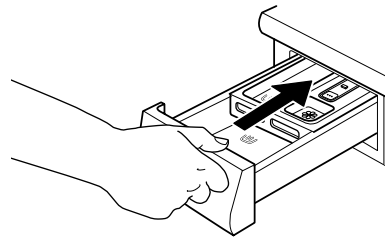
3. Nettoyez toutes les pièces avec de l'eau courante, enlevant tous les résidus de détergents et d'assouplissants.



4. Asséchez les pièces avec un linge doux sec.




5. Remplacez le distributeur de détergent et poussez-le en place dans le compartiment de détergent.



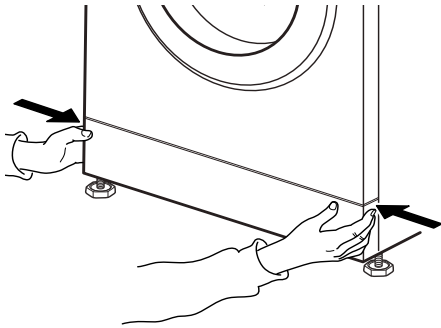
NETTOYAGE DU FILTRE À EAU / VIDANGE DES EAUX USÉES

⚠ AVERTISSEMENT

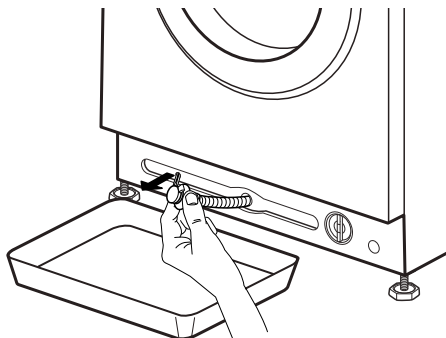
Éteignez et débranchez le lave-linge avant de nettoyer le filtre d'eau ou vidanger l'eau résiduelle. Si vous avez utilisé un programme à eau chaude, attendez que l'eau ait refroidi avant de vidanger l'eau.

Si l'eau ne peut pas être vidangée, le voyant de panne « Filtre à eau bouché » s'allume.  Nettoyez le filtre d'eau régulièrement pour éviter un problème de vidange d'eau après le lavage à cause d'un filtre d'eau bouché.

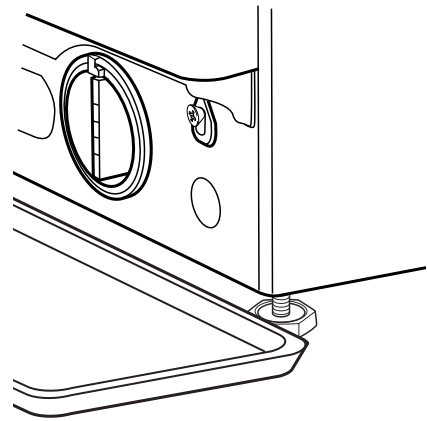
1. Enlevez la plinthe : Poussez les onglets gauche et droit pour relâcher la plinthe et enlevez-la.



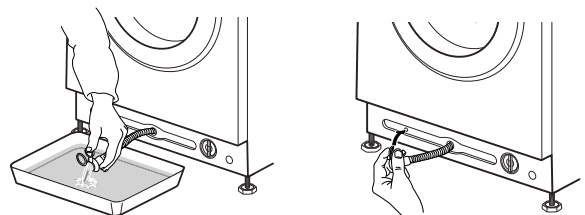
2. Récipient pour vidanger l'eau : Si votre lave-linge est équipé d'un tuyau de vidange d'urgence : Placez un récipient pour vidanger l'eau. Débranchez le tuyau de vidange d'urgence à la base du lave-linge



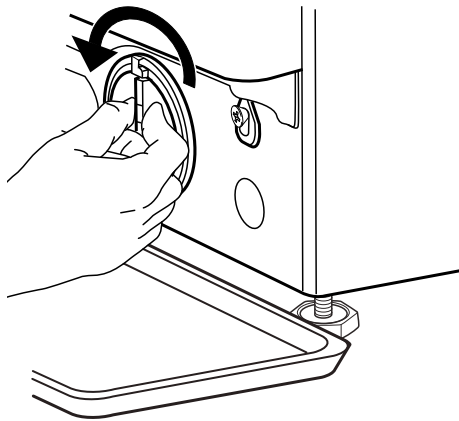
Si votre lave-linge n'est pas équipé d'un tuyau de vidange d'urgence : Placez un grand récipient plat sous le filtre à eau pour récupérer l'eau de vidange.



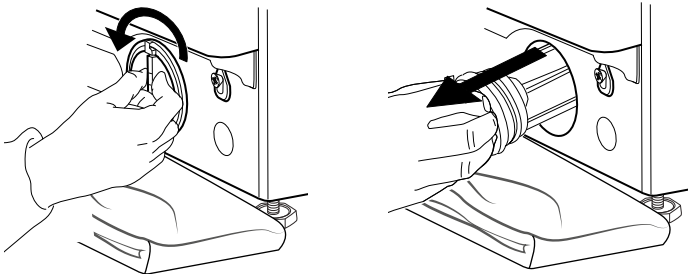
3. Vidanger l'eau : Si votre lave-linge est équipé d'un tuyau de vidange d'urgence : Enlevez le bouchon à l'extrémité du tuyau et laissez l'eau s'écouler dans le récipient. Lorsque le récipient est plein d'eau, placez le bouchon sur le tuyau et videz le récipient. Répétez la procédure jusqu'à ce que le tuyau soit vide. Fermez ensuite fermement le tuyau de vidange d'urgence avec le bouchon et remplacez le tuyau dans la base du lave-linge.



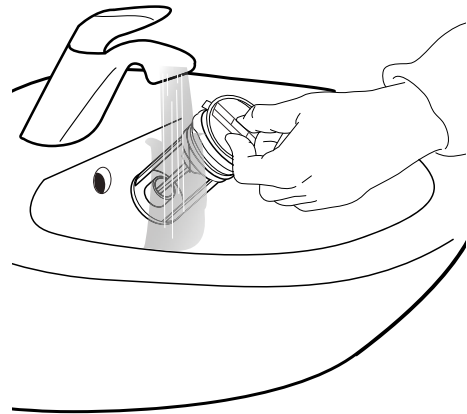
Si votre lave-linge n'est pas équipé d'un tuyau de vidange d'urgence :
 Tournez lentement le filtre dans le sens antihoraire jusqu'à ce que l'eau se vidange. Laissez l'eau se vidanger sans enlever le filtre.
 Lorsque le récipient est plein, fermez le filtre à eau en le tournant dans le sens horaire. Videz le récipient. Répétez cette procédure jusqu'à ce que l'eau soit vidangée.



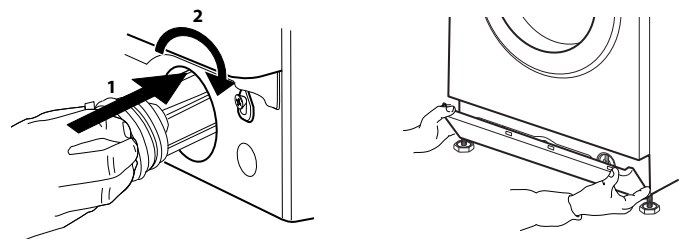
4. Enlevez le filtre : Placez un linge de coton sous le filtre d'eau qui pourra absorber la petite quantité d'eau qui reste. Enlevez ensuite le filtre à eau en le tournant dans le sens antihoraire.



5. Nettoyez le filtre à eau : enlevez les résidus dans le filtre et nettoyez-le sous l'eau courante.



6. Insérez le filtre à eau et réinstallez la plinthe : Replacez le filtre à eau en le tournant dans le sens horaire. Assurez-vous de le tourner aussi loin que possible ; la poignée du filtre doit être en position verticale. Pour vérifier l'étanchéité du filtre à eau, vous pouvez verser environ 1 litre d'eau dans le distributeur de détergent. Replacez ensuite la plinthe.



TRANSPORT ET MANUTENTION

/// Débranchez le lave-linge et fermez le robinet d'eau.

1. Assurez-vous que la porte et le distributeur de détergent sont bien fermés.

2. Débranchez le tuyau d'alimentation du robinet d'eau, et enlevez le tuyau de vidange des points de vidange. Enlevez toute l'eau des tuyaux, et attachez-les de façon à ne pas les endommager lors du transport.

3. Remplacez les boulons de transport. Suivez les directives pour enlever les boulons de transport dans les Consignes d'installation dans l'ordre inverse.

Important : Ne déplacez pas le lave-linge si vous n'avez pas installé les boulons de transport.

DÉPANNAGE

Votre lave-linge est équipé de différentes fonctions de sécurité automatiques. Elles permettent de détecter des pannes rapidement et au système de sécurité de réagir adéquatement.

Ces pannes sont généralement peu importantes et peuvent être résolues en quelques minutes.

PROBLÈME	CAUSE POSSIBLE	SOLUTION
L'appareil ne démarre pas, aucun voyant ne s'illumine	Pas branché à l'alimentation principale	Insérez la fiche dans la prise
	La prise ou le fusible ne fonctionnent pas	Vérifiez la fonction avec une lampe, faite réparer la pièce fautive
	Panne de courant	Le lave-linge repartira automatiquement lorsque l'alimentation électrique sera disponible de nouveau
L'appareil ne démarre pas malgré l'activation de la touche « Départ/Pause »	La porte est-elle bien fermée	Poussez la porte jusqu'à ce qu'elle soit bien enclenchée
	La clé de verrouillage est activée	Appuyez la touche avec le symbole de la clé pour au moins 3 secondes pour désactiver la clé de verrouillage
Le lave-linge s'arrête en cours de programme et Marche/Arrêt clignote	Arrêt cuve pleine (= position de la touche d'essorage) est activé	Terminez l'Arrêt cuve pleine avec la vidange de l'eau ou l'essorage du linge (voir « Arrêt cuve pleine » - FONCTIONS ET OPTIONS).
	Le programme a été interrompu ; la porte a peut être été ouverte	Assurez-vous que la porte est fermée Appuyez sur la touche « Départ/Pause » pour poursuivre le programme
	Le système de sécurité a été activé : le voyant de panne s'illumine et/ou l'afficheur indique une panne (F...) ; le robinet d'eau est peut être fermé	Reportez-vous au paragraphe « Voyants de panne ». Assurez-vous que le robinet est ouvert et que le tuyau d'alimentation n'est pas plié.
Des résidus de détergent sont encore présents dans le distributeur de détergent à la fin du programme	La pression de l'eau est insuffisante ; le filtre à tamis du tuyau d'alimentation d'eau est peut être bouché	Assurez-vous que le robinet d'eau est bien ouvert. Vérifiez les filtres à tamis du tuyau d'alimentation, voir ENTRETIEN ET NETTOYAGE / Nettoyage des filtres à tamis du tuyau d'alimentation
Le lave-linge vibre durant l'essorage	Les boulons de transport n'ont pas été enlevés (!)	Enlevez les boulons de transport conformément aux directives dans les CONSIGNES D'INSTALLATION
	Le lave-linge n'est pas stable sur ses quatre supports	Ajustez les supports (CONSIGNES D'INSTALLATION). Assurez-vous que le lave-linge est installé sur un sol stable et ferme.
La vitesse d'essorage « 0 » clignote sur le panneau de commande et/ou le linge est encore très humide	Pour protéger le lave-linge, le cycle d'essorage de démarre pas à cause d'un déséquilibre de la charge de linge	Si vous souhaitez essorer le linge humide, ajoutez plus d'articles de différentes tailles, puis lancez le programme « Rinçage et essorage ». Évitez les petites charges de linge composées de quelques gros articles absorbants / lavez des articles de différentes tailles dans une charge

PROBLÈME	CAUSE POSSIBLE	SOLUTION
Essorage inadéquat	La touche d'essorage était réglée à une vitesse d'essorage plus basse.	Sélectionnez et démarrez le programme « Essorage » à une vitesse plus élevée (si possible).
	Un déséquilibre lors de l'essorage empêche le dernier cycle d'essorage.	Voir l'information plus haut.
	Une formation excessive de mousse empêche l'essorage.	Démarrez le programme « Rinçage et Essorage ». Évitez d'utiliser trop de détergent. Ajustez et utilisez la fonction Aide au dosage.
Des traces de détergent sont présentes sur le linge après le lavage	Trop de détergent en poudre utilisé / qualité du détergent.	Évitez d'utiliser trop de détergent Brossez le linge. Utilisez l'option « Rinçage intensif » (selon le modèle). Utilisez un détergent liquide / utilisé un détergent spécial pour le linge foncé ou noir.
Le lave-linge ne fonctionne pas durant le programme / le programme ne semble pas fonctionner / durant l'arrêt, l'afficheur et illuminé et animé	Le programme change de cycle sans mouvement du tambour.	Des phases d'arrêts de 2 minutes ou moins sont normales avec certains programmes de lavage.
	Une formation de mousse excessive (possiblement trop de détergent) interrompt le programme. L'interruption peut se produire à plusieurs reprises jusqu'à ce que la quantité de mousse ait suffisamment diminué.	Le programme reprend automatiquement aussitôt que la quantité de mousse a suffisamment diminué. Si l'afficheur indique Fod (=panne dosage excessif), reportez-vous au tableau VOYANTS DE PANNE ET MESSAGES.
	La possible détection d'une sous- ou surtension de l'alimentation principale.	Le programme reprend automatiquement aussitôt que la tension principale est adéquate.
Le programme est plus long ou plus court que la durée indiquée dans le tableau des programmes / l'afficheur.	Le lave-linge s'adapte aux facteurs qui ont un effet sur la durée, comme la taille de la charge de linge, la formation excessive de mousse, un déséquilibre de la charge, un temps de chauffage de l'eau plus long causé par une température d'arrivée de l'eau plus basse, etc. Lorsque la durée du programme est recalculée, une animation apparaît sur l'afficheur.	Évitez les petites charges de linge composées de gros articles absorbants / lavez des articles de différentes tailles. Évitez d'utiliser trop de détergent - respectez les recommandations du fabricant du détergent. Ajustez et utilisez la fonction Aide au dosage.
La porte est verrouillée, avec ou sans indication de panne, et le programme n'est pas en cours.	En cas de panne de courant, la porte se verrouille.	Le programme reprend automatiquement aussitôt que l'alimentation électrique revient.
	Le lave-linge est à l'arrêt (comme décrit à la section précédente « Le lave-linge à l'arrêt... »).	Le programme reprend automatiquement après que la raison de l'arrêt n'existe plus.
	Le niveau d'eau ou la température trop élevée, ou une panne d'une composante électrique.	Voir les directives pour la « réparation » des pannes : panne du verrouillage de la porte / FdL / F29 à la section Voyants de panne.
Lumière du tambour (selon le modèle) ne fonctionne pas.	L'ampoule doit être remplacée.	Appelez le Service après-vente pour remplacer l'ampoule.

VOYANTS DE PANNE ET MESSAGES

Vous trouverez ci-dessous un résumé des causes de panne possibles ainsi que les solutions. Si le problème persiste après avoir corrigé la raison de la panne, appuyez le bouton Marche/Arrêt pour au moins trois secondes. Si le voyant de la panne est toujours allumé, fermez le robinet d'eau, éteignez et débranchez le lave-linge et contactez le Service après-vente.

Voyant de panne

ROBINET D'EAU FERMÉ



Cause possible

- Pas ou pas suffisamment d'alimentation en eau
- Robinet d'eau fermé
 - Des nœuds dans le tuyau d'alimentation
 - La pression d'eau est insuffisante
 - Le filtre à tamis du tuyau d'alimentation est bouché
 - Le tuyau d'alimentation d'eau est gelé

Solution

Ouvrir robinet d'eau
Assurez-vous que le tuyau n'est pas plié.
Assurez-vous que la pression de l'eau est suffisante.
Nettoyez les filtres de tamis dans le tuyau d'alimentation (ENTRETIEN ET NETTOYAGE)
Installez le lave-linge à une température ambiante d'au moins 5°C.
Après avoir corrigé le problème, appuyez sur Marche/Pause. Si le problème persiste, appuyez sur Marche/Arrêt pour au moins 3 secondes.

NETTOYER FILTRE



Les eaux usées ne sont pas vidangées

- Des nœuds dans le tuyau de vidange
- Le tuyau de vidange est bouché ou gelé
- Le filtre est bouché
- La pompe est bouchée

Assurez-vous que le tuyau de vidange n'est pas plié
Installez le lave-linge à une température ambiante d'au moins 5°C.
Nettoyez le filtre d'eau comme indiqué à la section NETTOYAGE DU FILTRE.
Après avoir corrigé le problème, appuyez sur Marche/Pause. Si le problème persiste, appuyez sur Marche/Arrêt au moins 3 secondes.

Indication sur l'afficheur

LE VOYANT « PORTE OUVERTE » CLIGNOTE



Cause possible

La porte ne se verrouille pas

Solution possible

Appuyez fermement sur la porte, près du verrou, pour la fermer correctement. Appuyez ensuite sur Départ/Pause. Si le problème persiste, appuyez sur Marche/Arrêt au moins 3 secondes.

Message affiché	Cause possible	Solution possible
FdL (ou F29)	La porte ne se verrouille pas.	<p>Appuyez fermement sur la porte, près du verrou de la porte, appuyez ensuite sur Marche/Arrêt pour au moins 3 secondes.</p> <p>Si le cycle chaud est sélectionné, attendez que le lave-linge se refroidisse et appuyez de nouveau sur Marche/Arrêt pour au moins 3 secondes.</p> <p>Allumez le lave-linge. Si la panne persiste, vérifiez et éliminez les causes possibles comme indiqué pour la panne « Nettoyer le filtre ».</p> <p>Allumez le lave-linge de nouveau.</p> <p>Si la porte ne se déverrouille pas, appuyez sur Marche/Arrêt pour au moins 3 secondes.</p> <p>Si la porte ne se déverrouille toujours pas, reportez-vous à la section « PORTE - COMMENT L'OUVRIR EN CAS DE PANNE ».</p> <p>Avant de vidanger l'eau / ouvrir la porte, donnez le temps à l'eau de se refroidir (pour les programmes à l'eau chaude).</p>
Fod	Une formation de mousse excessive (possiblement trop de détergent) interrompt le programme. L'interruption peut se produire à plusieurs reprises jusqu'à ce que la quantité de mousse ait suffisamment diminué.	<p>Démarrez le programme « Rinçage et Essorage » avec l'option Rinçage intensif.</p> <p>Respectez les recommandations du fabricant pour la quantité de détergent.</p> <p>Ajustez et utilisez la fonction Aide au dosage.</p> <p>Assurez-vous que le filtre à eau est propre.</p>

Voyant de panne	Message affiché	Cause possible	Solution possible
	F20 ou F60	Panne d'une composante électronique	Éteignez le lave-linge et débranchez-le ; fermez le robinet d'eau. Appelez le Service après-vente
	F24	Trop de linge pour un programme avec une petite charge maximum Arrivée d'eau trop grande	Sélectionnez et démarrez le programme « Rinçage et Essorage » pour que le programme de lavage interrompu se termine. Ne surchargez pas le lave-linge. Respectez la charge de linge maximum du programme indiquée dans le tableau des programmes. Fermez le robinet d'eau. Appuyez sur Marche/Arrêt pour au moins 3 secondes pour vidanger l'eau ; attendez que le cycle de drainage soit complété (le mot « End » apparaît sur l'afficheur). Ouvrez le robinet d'eau de nouveau. – Si l'eau circule dans le lave-linge (sans avoir démarré un programme), il y a une panne d'une composante électrique. Fermez le robinet d'eau, éteignez et débranchez le lave-linge. Contactez le Service après-vente.
	F02	Panne d'arrêt d'eau - une fuite d'eau est détectée dans le bac inférieur.	Appuyez sur Marche/Arrêt pour au moins 3 secondes. Si la panne persiste, contactez le Service après-vente.
	Toutes les autres P.. Pannes	Panne d'une composante électrique	Appuyez le bouton Marche/ Arrêt pour au moins 3 secondes pour réinitialiser la panne. Si le problème persiste, éteignez et débranchez le lave-linge. Fermez le robinet d'eau. Appelez le Service après-vente.



SERVICE

PORTE - COMMENT L'OUVRIR LORS D'UNE PANNE POUR SORTIR VOTRE LINGE

Éteignez le lave-linge et débranchez-le. Fermez le robinet d'eau.

Attendez jusqu'à ce que le tambour ait fini de tourner. Ne jamais ouvrir la porte lorsque le tambour est en mouvement.

Donnez le temps au linge de refroidir lorsque vous lavez avec de l'eau très chaude.

Vidangez toujours l'eau avant d'ouvrir la porte en appuyant le bouton « Marche/Arrêt » jusqu'à ce que « rES » apparaisse, ou manuellement comme indiqué à la section VIDANGE DE L'EAU RÉSIDUELLE.

Avant d'ouvrir la porte comme indiqué à la section ci-dessous, reportez-vous à la panne « La porte est verrouillée, avec ou sans indication de panne, et le programme n'est pas en marche ». La porte peut se déverrouiller par elle-même lorsque des conditions, comme une perte de courant, n'existent plus.

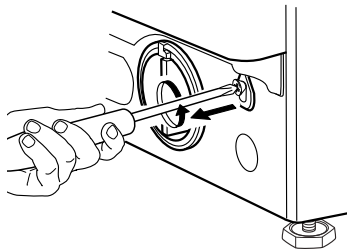
Si vous désirez sortir le linge sans attendre, essayez en premier de déverrouiller la porte comme indiqué dans VOYANTS DE PANNE ET MESSAGES

(FdL or F29). Procédez comme indiqué ci-dessous seulement si la porte ne peut pas être ouverte en suivant les directives de la section précédente. En cas de panne de courant, le lave-linge reprendra là où il a été interrompu aussitôt que le courant sera de retour.

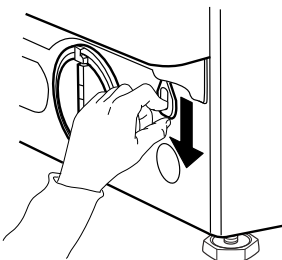
Si une panne se produit et la porte du lave-linge est verrouillée et que vous devez sortir votre linge :

1. En premier, vidangez l'eau résiduelle comme indiqué à la section « Vidange de l'eau résiduelle

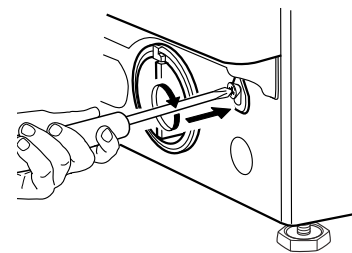
2. Enlevez la vis avec le tournevis.



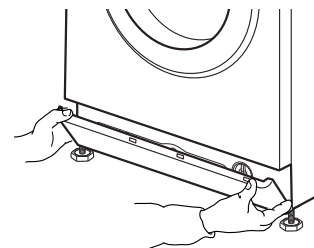
3. Tirez ensuite vers le bas la courroie marquée « Porte ouverte ». Vous pouvez maintenant ouvrir la porte et sortir votre linge.



4. Replacez ensuite la courroie en serrant la vis avec le tournevis.



5. Replacez la plinthe



SERVICE APRÈS-VENTE

AVANT D'APPELER LE SERVICE APRÈS-VENTE

1. Assurez-vous de ne pouvoir résoudre le problème par vous-même à l'aide de cette section

GUIDE DE DÉPANNAGE.

2. Éteignez puis rallumez l'appareil pour voir si le problème persiste.

SI LA PANNE SE PRODUIT ENCORE, CONTACTEZ LE SERVICE APRÈS-VENTE

Appelez le numéro inscrit dans le livret de garantie, ou suivez les directives sur le site **website www.whirlpool.eu**

Affiche toujours

- Une brève description de la panne
- Modèle de lave-linge (voir la plaque signalétique à l'intérieur de la porte)
- Numéro de série (sur la fiche de service auto-collante à l'intérieur de la porte ; le numéro après « Service »)
- Votre adresse complète et votre numéro de téléphone.

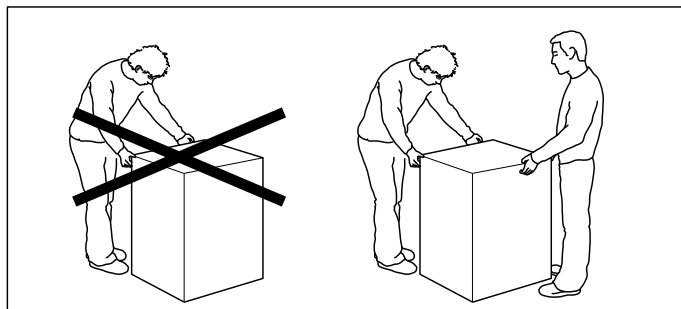
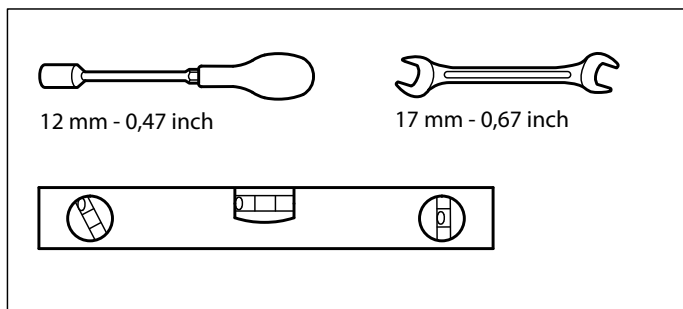
SERVICE 0000 000 00000



Pour toutes réparations, et pour vous assurer que les réparations sont bien faites avec des pièces d'origine, utilisez notre Service après-vente agréé.

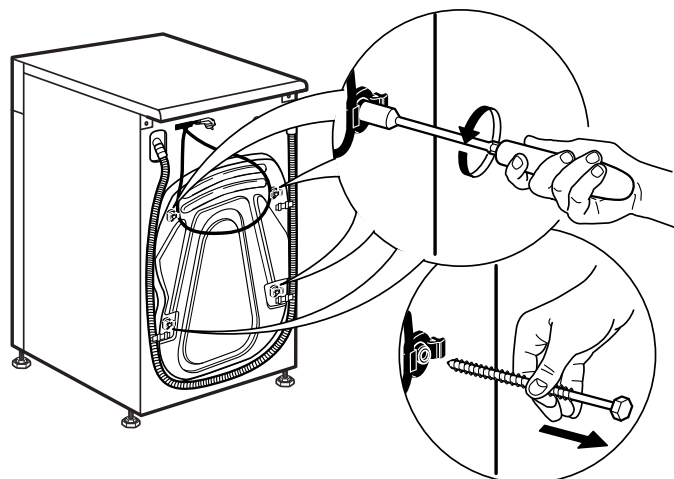
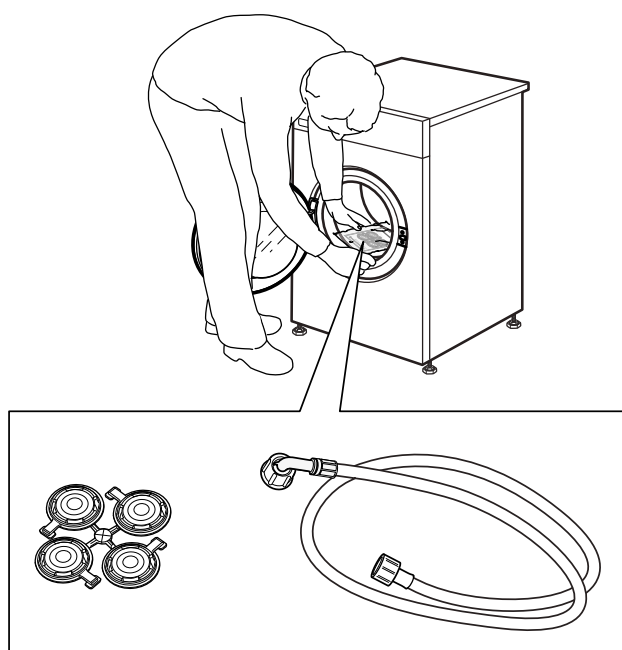
Fabricant :
Whirlpool Europe s.r.l. Socio Unico
Viale Guido Borghi 27
21025 Comerio (VA)
Italy

CONSIGNES D'INSTALLATION

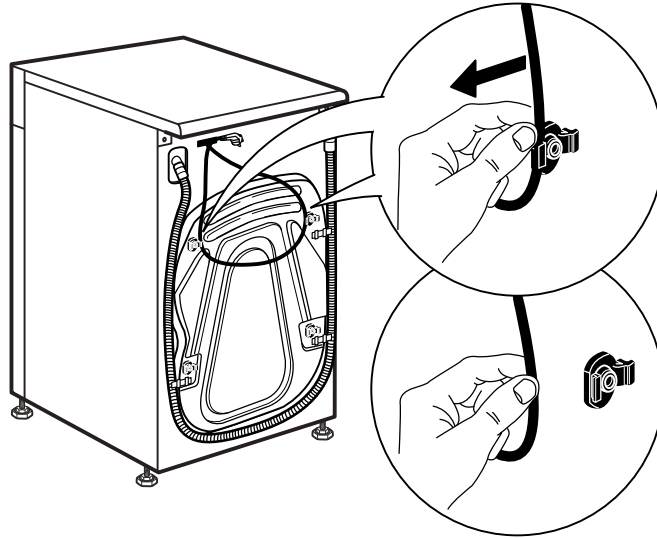


1.

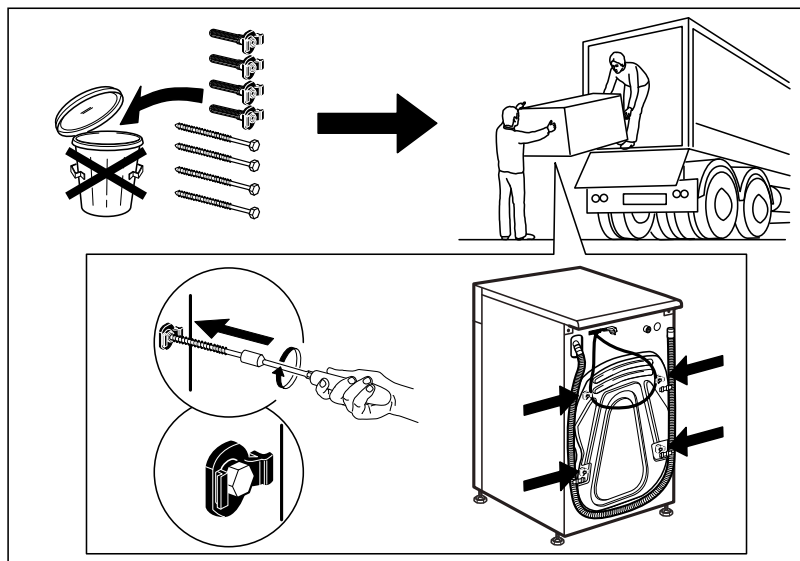
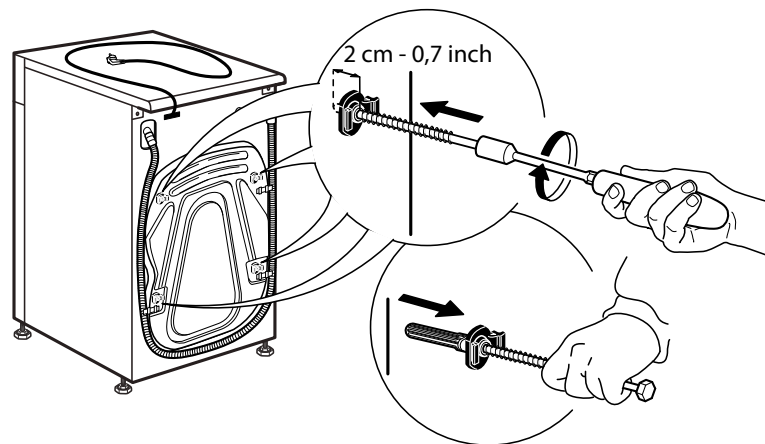
2.



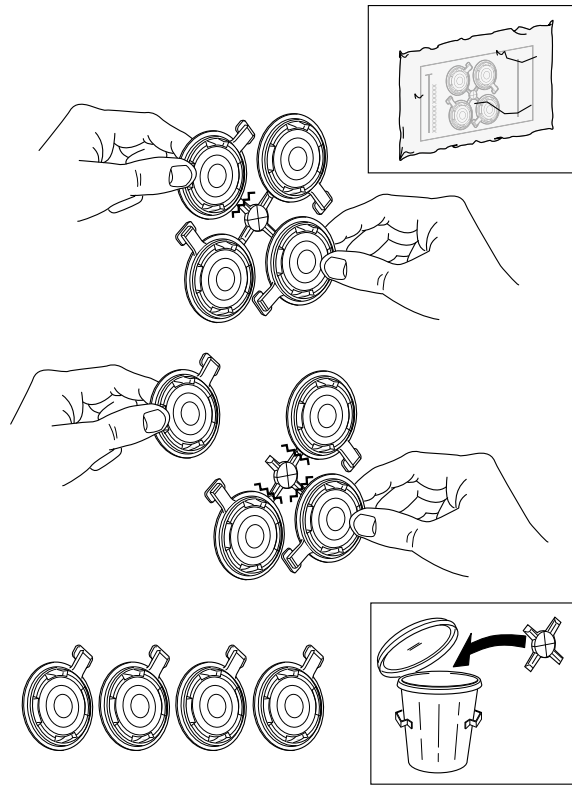
3.



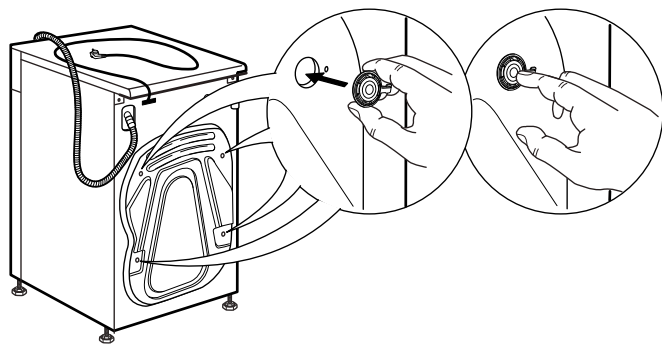
4.



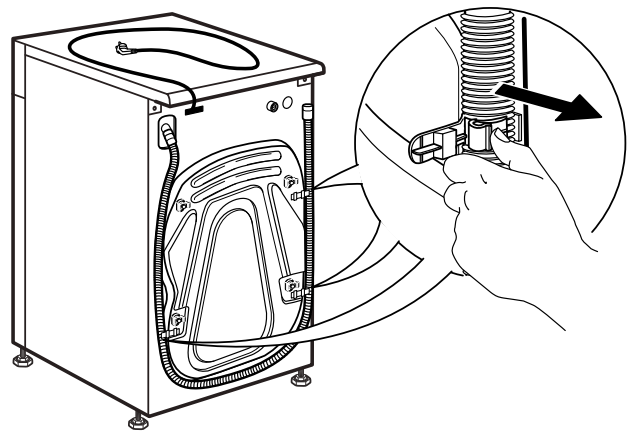
5.



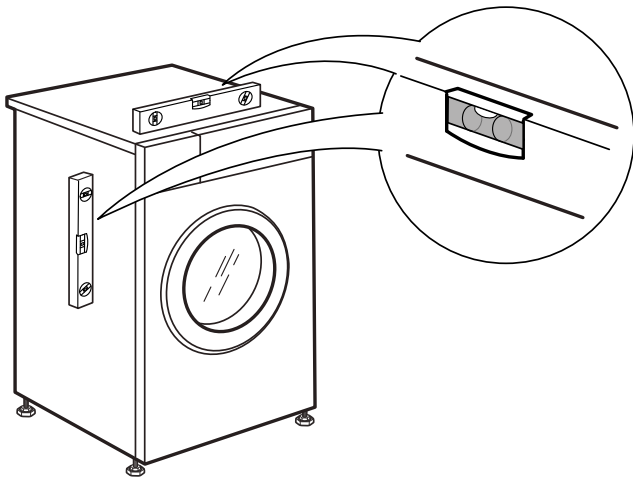
6.



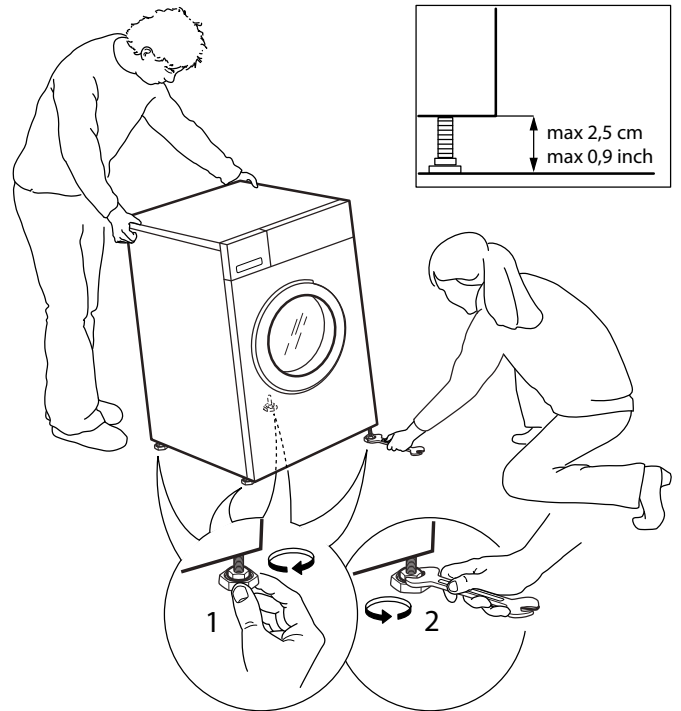
7.



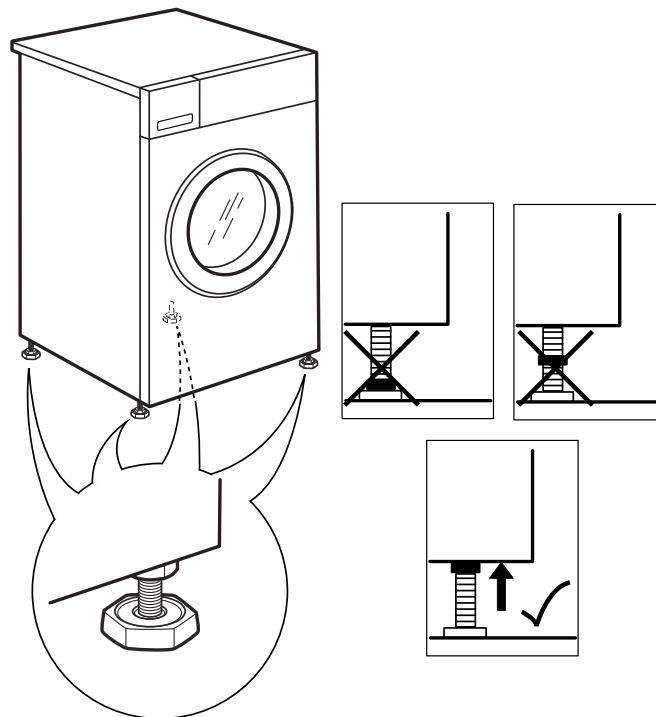
8.



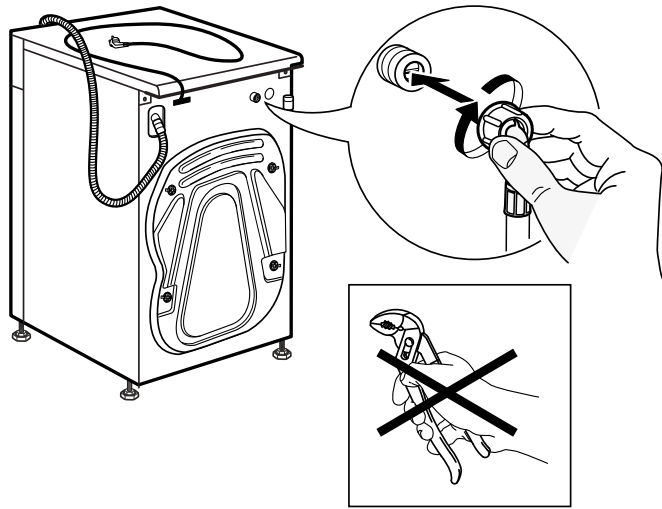
9.



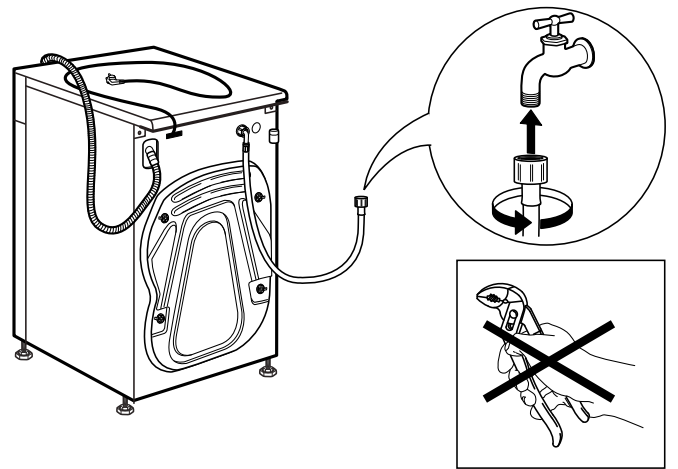
10.



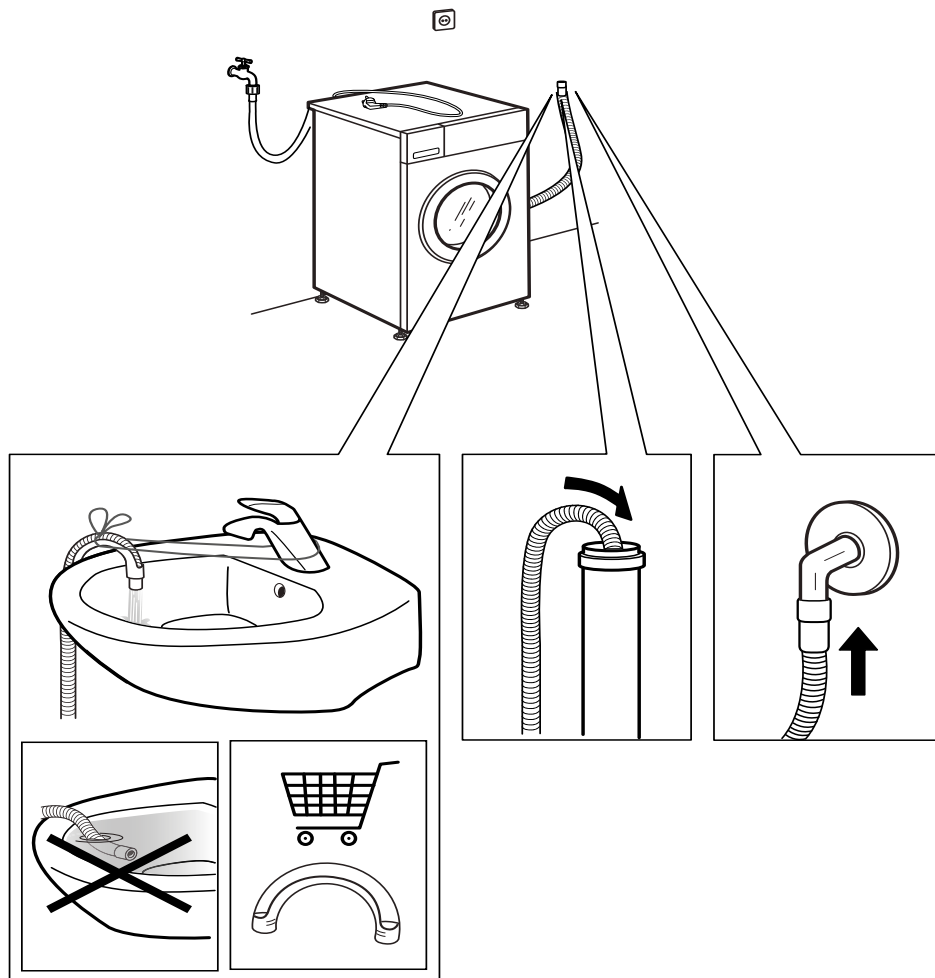
11.



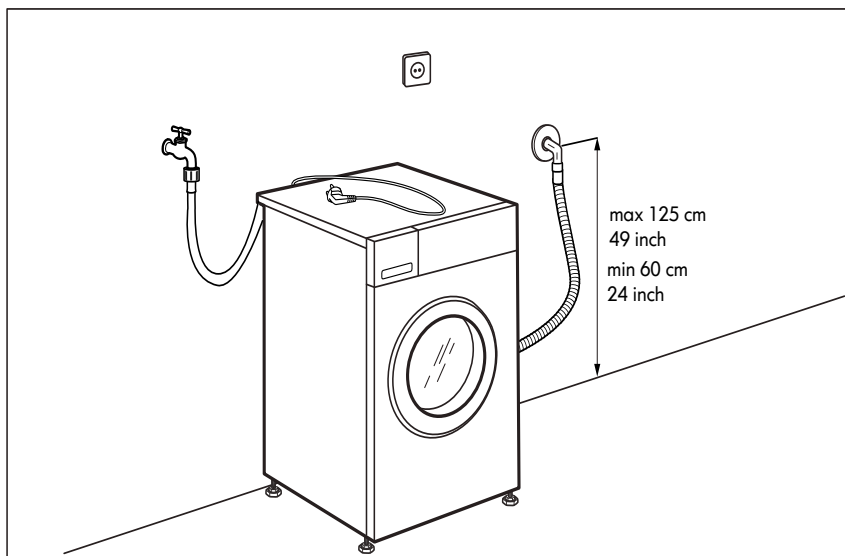
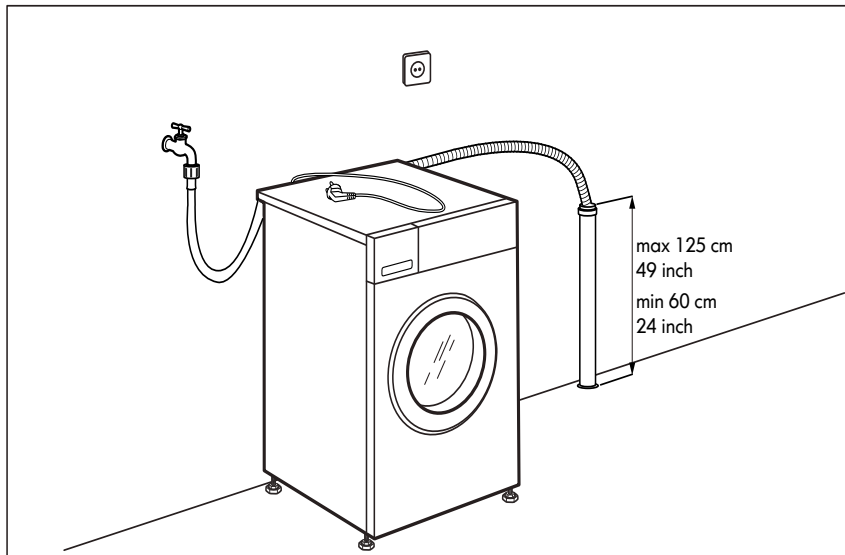
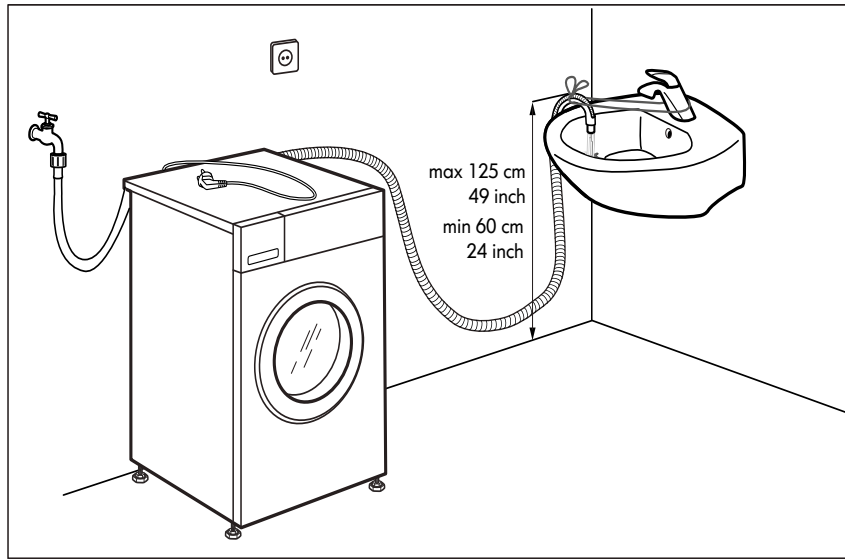
12.



13.



14.



Whirlpool® est une marque de commerce déposée de Whirlpool, États-Unis


400010800563



FICHES PRODUITS LAVE-LINGE

MARQUE	Whirlpool
CODE COMMERCIAL	FSCR 12420
CAPACITÉ EN KG (COTON)	12
CLASSE D'EFFICACITÉ ÉNERGÉTIQUE	A+++

Consommation annuelle d'énergie 140 kWh par an, sur une base de 220 cycles de lavage standard pour les programmes coton à 60°C et à 40°C à pleine charge et à demi-charge, et de la consommation des modes à faible puissance. La consommation réelle dépendra de la façon dont l'appareil est utilisé.

CONSOMMATION D'ÉNERGIE POUR UN PROGRAMME STANDARD COTON À 60°C À PLEINE CHARGE	0.68 kWh
--	----------

CONSOMMATION D'ÉNERGIE POUR UN PROGRAMME STANDARD COTON À 60°C À DEMI-CHARGE	0.60 kWh
--	----------

CONSOMMATION D'ÉNERGIE POUR UN PROGRAMME STANDARD COTON À 40°C À DEMI-CHARGE	0.55 kWh
--	----------

CONSOMMATION ÉLECTRIQUE DU MODE « LAISSÉ SUR MARCHÉ »	0.25 W
---	--------

CONSOMMATION ÉLECTRIQUE DU MODE « ARRÊT »	0.25 W
---	--------

Consommation annuelle d'eau 11900 litres par an, sur une base de 220 cycles de lavage standard pour les programmes coton à 60°C et à 40°C à pleine charge et à demi-charge. La consommation réelle dépendra de la façon dont l'appareil est utilisé.

Classe d'efficacité d'essorage B, sur une échelle de G (le moins efficace) à A (le plus efficace).

VITESSE D'ESSORAGE MAXIMALE	1400 RPM
-----------------------------	----------

% d'humidité résiduel sur une charge sèche after essorage maximal - NOUVEAU (2010/30/EC)	53%
--	-----

“Eco Coton 60°C” et “Eco Coton 40°C” sont les programmes de lavage standard auxquels se rapportent les informations contenues dans l'étiquette et la fiche produit. Ces programmes sont conçus pour nettoyer une charge de coton normalement sale. Ce sont les programmes les plus efficaces en termes de consommations d'énergie et d'eau combinées.

DURÉE MOYENNE DU CYCLE Eco Coton 40°C À DEMI-CHARGE	240 min
---	---------

DURÉE MOYENNE DU CYCLE Eco Coton 60°C À PLEINE CHARGE	360 min
---	---------

DURÉE MOYENNE DU CYCLE Eco Coton 60°C À DEMI-CHARGE	240 min
---	---------

DURÉE DU MODE « LAISSÉ SUR MARCHÉ »	15 min
-------------------------------------	--------

NIVEAU SONORE EN DB(A)	49
------------------------	----

NIVEAU SONORE EN DB(A) À L'ESSORAGE	74
-------------------------------------	----

TYPE D'INSTALLATION	Pose libre
---------------------	------------

FSCR 12420

12NC: 859208929010

Code EAN: 8003437261756

Whirlpool

SENSING THE DIFFERENCE



CARACTERISTIQUES PRINCIPALES

Groupe de produit	Lave-linge
Type de construction	Pose libre
Type de montage	Pose libre
Top amovible	N/A
Type de chargement	Par le dessus
Couleur principale du produit	Blanc
Puissance de raccordement (W)	1820
Intensité (A)	10
Tension (V)	220-230
Fréquence (Hz)	50
Longueur du cordon électrique (cm)	120
Type de prise	Schuko
Hauteur du produit	850
Largeur du produit	595
Profondeur du produit	700
Poids net (kg)	84

CARACTERISTIQUES TECHNIQUES

Programmes automatiques	Oui
Variateur de vitesse d'essorage	Réglable
Arrêt cuve pleine	Non
Pesée automatique	-
Détection du type de textile	-
Détection du degré de salissures	-
Détection de mousse	Oui
Système anti-balourd	Oui
Type de système de protection de l'eau	Non
Option lavage à froid	Non
Indicateur de déroulement	-
Afficheur digital de temps restant	Oui
Options de départ différé	Continu
Délai maximum de départ différé (h)	0
Matériau de la cuve	PPN
Volume du tambour	77
Alimentation eau chaude et eau froide ?	Non

PERFORMANCES

Classe énergétique - NOUVEAU (2010/30/CE)	A+++
Consommation énergétique annuelle - NOUVEAU (2010/30/CE)	140
Classe d'efficacité de lavage - NOUVEAU (2010/30/CE)	A
Vitesse d'essorage maximale - NOUVEAU (2010/30/CE)	1400
Capacité coton - NOUVEAU (2010/30/CE)	12
Consommation d'eau annuelle - NOUVEAU (2010/30/CE)	11900
Consommation d'énergie 60°C charge pleine	0.68
Consommation énergétique en mode "laissé sur marche" - NOUVEAU (2010/30/CE)	0.25
Consommation énergétique en mode "arrêt" - NOUVEAU (2010/30/CE)	0.25
% d'humidité résiduelle sur une charge sèche après un essorage maximum - NOUVEAU (2010/30/CE)	53
Durée de cycle moyen coton 60°C (pleine charge) - NOUVEAU (2010/30/CE)	360
Niveau sonore au lavage	49
Niveau sonore à l'essorage	74



ENERG
енергия · ενεργεια



WHIRLPOOL

FSCR 12420



ENERGIA · ЕНЕРГИЯ · ΕΝΕΡΓΕΙΑ
ENERGIJA · ENERGY · ENERGIE
ENERGI

140
kWh/annum

11900
L/annum

12
kg

ABCDEFG

49 dB

74 dB

2010/1061