

Guarantee certificate
Identificatiekaart
Português
Garantibevijs
Garanti belgesi

10

Certificat de garantie
Certificado de garantía
Εγγύηση
Garantibevijs

year
an
Jahr
jaar
año
anno
ano

warranty
garantie
Garantie
garantie
garanzia
garantia

Garantie
Certificato di garanzia
Garanticertifikat
Takuutodistus

χρόνος
år
år
år
vuosi
vil

εγγύηση
garanti
garanti
garanti
takuu
garanti

Type: **SBC VS300**

SERIAL NO.:

Date of purchase — Date de la vente — Verkaufsdatum — Aankoopdatum — Fecha de compra — Data d'acquisto —
Data da aquisição — Ημερομηνία αγοράς — Inköpsdatum —
Anskaffelsesdato — Kjøpedato — Ostapäivä — **Satış alım tarihi**

Dealer's name, address and signature
Nom, adresse et signature du revendeur
Name, Anschrift und Unterschrift des Händlers
Naam, adres en handtekening v.d. handelaar
Nombre, dirección y firma del distribuidor
Nome, indirizzo e firma del fornitore
Nome, morada e assinatura da loja

Όνοματεπώνυμο, διεύθυνση και υπογραφή του εμπ. προμηθευτή
Återförsäljarens namn, adress och signatur
Forhandlerens navn, adresse og underskrift
Forhandlerens navn, adresse og underskrift
Jälleenmyyjän nimi, osoite ja allekirjoitus
Satıcı adı, adresi ve imzası

MAX
25 kg

13"-17"
33cm - 43cm

ASSURANCE
INTERNATIONAL
ASSURANCE
INTERNATIONALE

TÜV
PRODUCT SERVICE

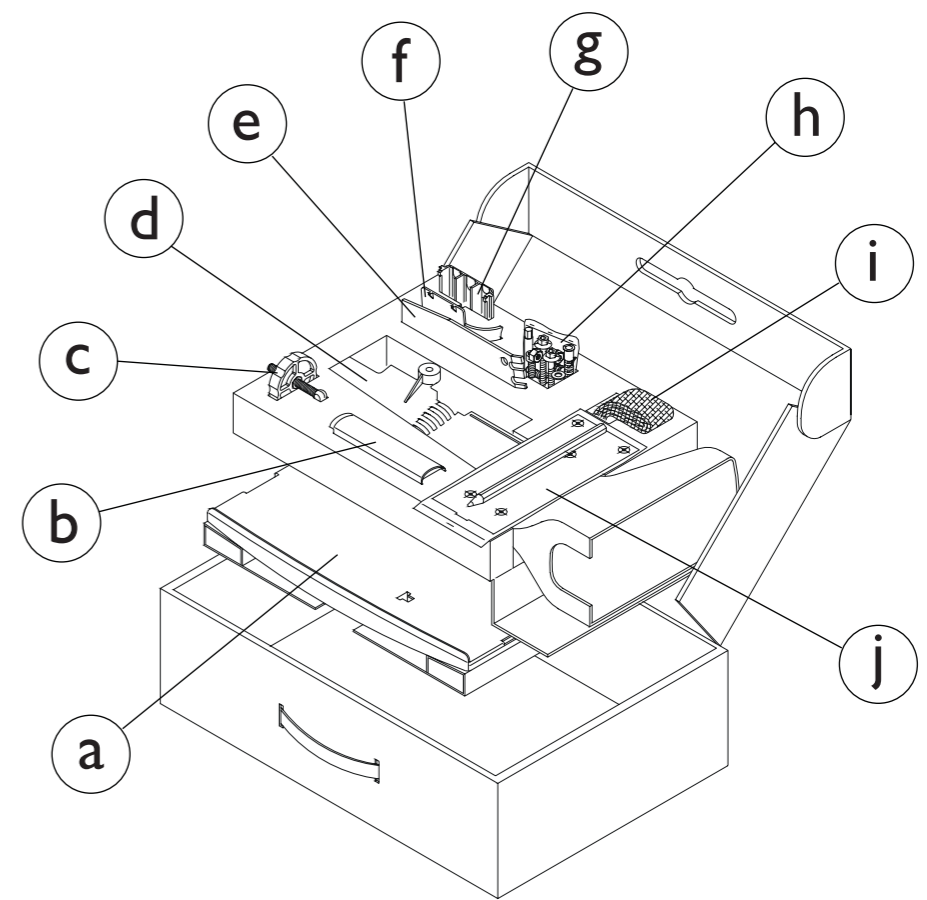
GS
Geprüfte
Sicherheit

This document is printed on chlorine free produced paper
Printed in Italy
Specifications and design are subject to change without notice



Television Support SBC VS300

Instructions for use
Instructions pour l'utilisation
Bedienungsanweisungen
Gebruiksaanwijzing
Modo de empleo
Istruzioni per l'uso
Instruções de uso
Οδηγίες χρήσης
Bruksanvisning
Vejledning
Bruksanvisning
Käyttöohje
Kullanma talimat



GB Box contents (figure A)

- a. Platform
- b. Plastic cover
- c. Tilting knob
- d. Pre-assembled arm
- e. Metal wall plate
- f. Upper closing plate
- g. Lower closing plate
- h. Mounting materials
- i. Safety belt
- j. I.F.U. - insurance instructions - drilling template

A

Let's make things better.

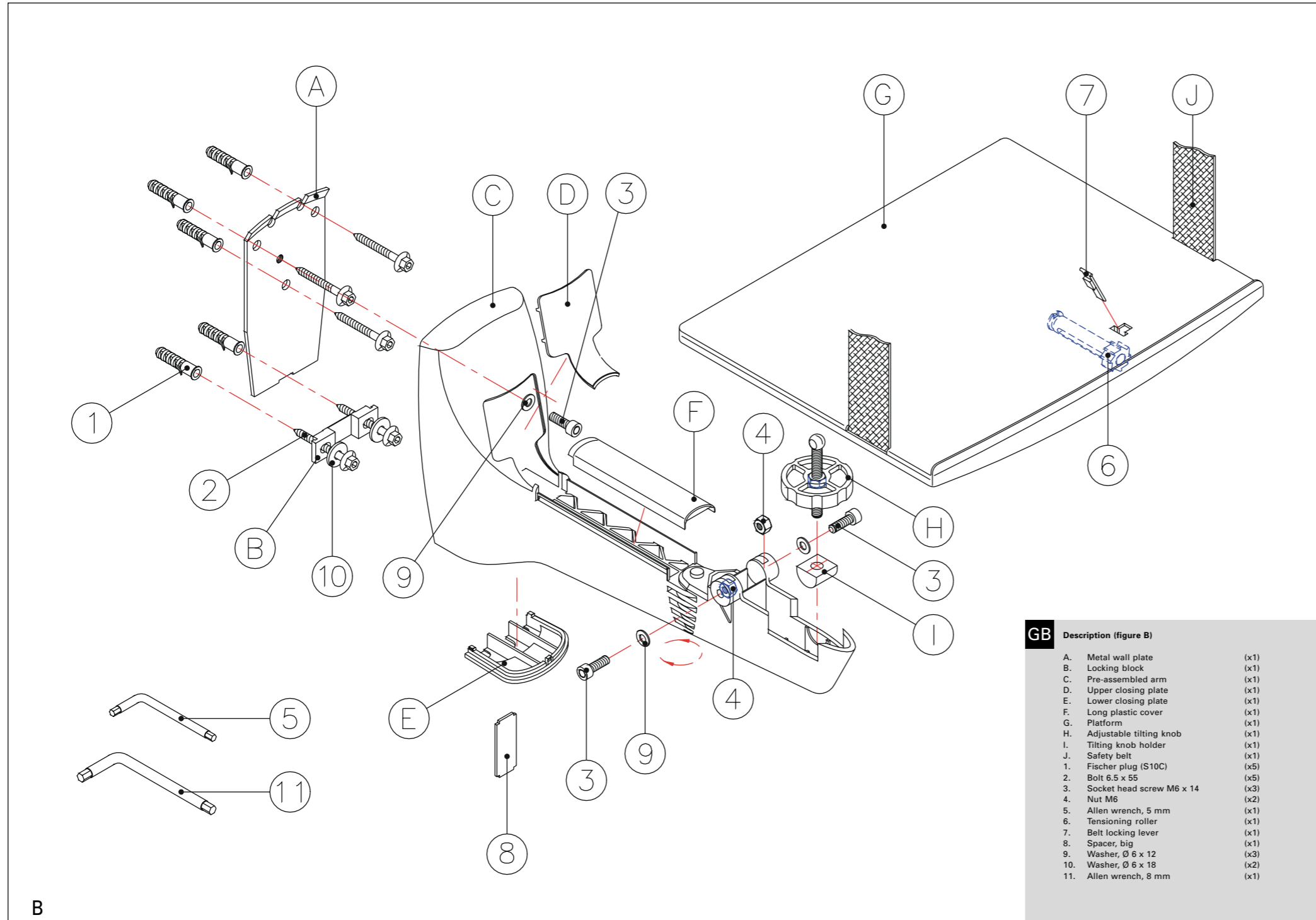


PHILIPS

Let's make things better.



PHILIPS



TR **Teknik özellikler**

- 17 inch (43 cm)'ye kadar olan televizyonlar için
- Azami yük: 25 kg
- Azami kol mesafesi: 466 mm
- Milin açısı: 180 derece
- Yana yatırılmış platform: 23 derece (toplam)
- Platform ölçüsü: 340 x 270 mm
- Ürün ağırlığı: 1.6 kg
- Katı TÜV ve GS standartlarına uygundur

Bakım

Eşsiz Neo-LİTE™ TV duvar sehpasını temizlemek için ılık, sabunlu su kullanın. Çözücü özellikli bir madde kullanmayın.

Range of Accessories



P **Características técnicas**

- Para TVs de até 17 polegadas (43 cm)
- Carga máxima: 25 kg
- Alcance máximo do braço: 466 mm
- Ângulo de articulação: 180 graus
- Inclinação da plataforma: 23 graus (total)
- Tamanho da plataforma: 340 x 270 mm
- Peso do produto: 1,6 kg
- Cumpre com as rigorosas normas TÜV e GS

Manutenção

Para limpar o seu suporte de TV único Neo-LITE™, use apenas água morna com um pouco de detergente. Evite solventes.

GR **Τεχνικά χαρακτηριστικά**

- Για τηλεοράσεις μέχρι 17 ίντσες (43 cm)
- Μέγιστο βάρος: 25 kg
- Μέγιστη έκταση βραχίονα: 466 mm
- Γωνία περιστροφής: 180 βαθμοί
- Κλίση πλατφόρμας: 23 βαθμοί (συνολικά)
- Διαστάσεις πλατφόρμας: 340 x 270 mm
- Βάρος προϊόντος: 1,6 kg
- Ανταποκρίνεται στα αυστηρά πρότυπα TUV και GS.

Συντήρηση

Για να καθαρίσετε το υποστήριγμα Neo-LITE™ TV Support, χρησιμοποιήστε απλά και μόνο χλιαρό σαπουνόνερο, χωρίς διαλυτικά.

S **Tekniska data**

- För TV-apparater upp till 43 cm
- Max. belastning: 25 kg
- Max. armräckvidd: 466 mm
- Svängningsvinkel: 180 grader
- Plattformslutning: 23 grader (totalt)
- Plattformsstorlek: 340 x 270 mm
- Vikt: 1,6 kg
- Uppfyller de strängaste TÜV- och GS-standarderna

Underhåll

För rengöring av ditt Neo-LITE™ TV-ställ behövs bara ljummet vatten och inga lösningsmedel.

DK **Tekniske specifikationer**

- Til fjernsyn på maks. 17 tommer (43 cm)
- Maks. belastning: 25 kg
- Armens maks. rækkevidde: 466 mm
- Drejevinkel: 180 grader
- Platformens hældningsvinkel: 23 grader (i alt)
- Platformens mål: 340 x 270 mm
- Produktvægt: 1,6 kg
- Opfylder de strenge TÜV- og GS-standarder

Vedligeholdelse

Brug lunkent sæbevand til at rengøre Neo-LITE™ fjernsynsbæreren med. Brug ikke rensmidler.

N **Tekniske spesifikasjoner**

- For TV-apparater opp til 17 tommer (43 cm)
- Maksimalvekt: 25 kg
- Armens maksimale rekkevidde: 466 mm
- Dreievinkel: 180 grader
- Skråstilling av hyllen: 23 grader (i alt)
- Hyllestørrelse: 340 x 270 mm
- Egenvekt: 1,6 kg
- Tilfredsstill de strenge TÜV- og GS-standardene

Vedlikehold

For å rengjøre det enestående Neo-LITE™ TV-stativet bruker du kun lunkent såpevann, uten løsemidler.

FIN **Tekniset tiedot**

- Enintään 17 tuuman (43 cm) televisioille
- Enimmäiskuormitus: 25 kg
- Varren suurin pituus: 466 mm
- Kääntökulma: 180 astetta
- Tason kallistus: 23 astetta (kokonaiskallistuma)
- Tason koko: 340 x 270 mm
- Tuotteen paino: 1,6 kg
- Täyttää vaativien TÜV- ja GS-standardien vaatimukset.

Hoito

Käytä Neo-LITE™ -televiisotelineen puhdistukseen ainoastaan lämmintä saippuavettä. Älä käytä liuottimia.

F **Contenu du coffret (figure A)**

- Plate-forme
- Couvercle en plastique
- Bouton d'inclinaison
- Bras pré-assemblé
- Plaque murale métallique
- Plaque de fermeture supérieure
- Plaque de fermeture inférieure
- Matériel de montage
- Courroie de sécurité
- Instructions d'utilisation - Consignes d'assurance - Modèle de forage

Description (figure B)

A. Plaque murale métallique	(x1)
B. Bloc de serrage	(x1)
C. Bras pré-assemblé	(x1)
D. Plaque de fermeture supérieure	(x1)
E. Plaque de fermeture inférieure	(x1)
F. Long couvercle en plastique	(x1)
G. Plate-forme	(x1)
H. Bouton d'inclinaison réglable	(x1)
I. Support de bouton d'inclinaison	(x1)
J. Courroie de sécurité	(x1)
1. Cheville Fischer (S10C)	(x5)
2. Boulon 6,5x55	(x5)
3. Vis à 6 pans M6x14	(x3)
4. Ecrou M6	(x2)
5. Clé Allen, 5mm	(x1)
6. Roulette de tension	(x1)
7. Levier de verrouillage de courroie	(x1)
8. Bague, grande	(x1)
9. Rondelle, Ø 6 x 12	(x3)
10. Rondelle, Ø 6 x 18	(x2)
11. Clé Allen, 8 mm	(x1)

D **Inhalt der Verpackung (Abbildung A)**

- Stellfläche
- Kunststoffabdeckung
- Einstellbarer Kippknopf
- Arm
- Metall-Wandmontageplatte
- Obere Abschlussplatte
- Untere Abschlussplatte
- Befestigungsmaterial
- Sicherheitsgurt
- Bedienungsanweisungen - Versicherungsanweisungen - Bohrschablone

Beschreibung (Abbildung B)

A. Metall-Wandmontageplatte	(x1)
B. Verriegelungsblock	(x1)
C. Arm	(x1)
D. Obere Abschlussplatte	(x1)
E. Untere Abschlussplatte	(x1)
F. Lange Kunststoffabdeckung	(x1)
G. Stellfläche	(x1)
H. Einstellbarer Kippknopf	(x1)
I. Drehgelenkhalterung	(x1)
J. Sicherheitsgurt	(x1)
1. Fischer Dübel (S10C)	(x5)
2. Schraube 6,5x55	(x5)
3. Inbusschraube M6x14	(x3)
4. Mutter M6	(x2)
5. Inbusschlüssel, 5mm	(x1)
6. Spannwalze	(x1)
7. Riemenverriegelungshebel	(x1)
8. Distanzstück, groß	(x1)
9. Unterlegscheibe, Ø 6 x 12	(x3)
10. Unterlegscheibe, Ø 6 x 18	(x2)
11. Inbusschlüssel, 8 mm	(x1)

NL **Inhoud verpakking (afb. A)**

- Plateau
- Kunststof afdekking
- Kantelknop
- Voorgemonteerde arm
- Metalen wandplaat
- Afdekplaat bovenzijde
- Afdekplaat onderzijde
- Bevestigingsmateriaal
- Veiligheidsband
- Gebruiksaanwijzing - verzekeringsinstructies - boormal

Omschrijving (afb. B)

A. Metalen wandplaat	(1x)
B. Borgblok	(1x)
C. Voorgemonteerde arm	(1x)
D. Afdekplaat bovenzijde	(1x)
E. Afdekplaat onderzijde	(1x)
F. Lange kunststof afdekking	(1x)
G. Plateau	(1x)
H. Verstelbare kantelknop	(1x)
I. Houder voor kantelknop	(1x)
J. Veiligheidsband	(1x)
1. Fischer plug (S10C)	(5x)
2. Bout 6,5 x 55	(5x)
3. Inbusbouten M6 x 14	(3x)
4. Moer M6	(2x)
5. Inbusleutel, 5 mm	(1x)
6. Spanner	(1x)
7. Bandspanner borgpal	(1x)
8. Afstandstukje, groot	(1x)
9. Sluitring, Ø 6 x 12	(3x)
10. Sluitring, Ø 6 x 18	(2x)
11. Inbusleutel, 8 mm	(1x)

E **Contenido de la Caja (figura A)**

- Plataforma
- Tapa de plástico
- Botón de inclinación
- Brazo pre-montado
- Placa mural de metal
- Placa de cierre superior
- Placa de cierre inferior
- Materiales de montaje
- Correa de seguridad
- I.P.U. - instrucciones de seguro - plantilla de taladrar

Descripción (figura B)

A. Placa mural de metal	(x1)
B. Bloque de sujeción	(x1)
C. Brazo pre-montado	(x1)
D. Placa de cierre superior	(x1)
E. Placa de cierre inferior	(x1)
F. Tapa de plástico larga	(x1)
G. Plataforma	(x1)
H. Botón de inclinación ajustable	(x1)
I. Portador del botón de inclinación	(x1)
J. Correa de seguridad	(x1)
1. Tapón tipo Fischer (S10C)	(x5)
2. Perno 6,5x55	(x5)
3. Tornillo con cabeza hueca M6x14	(x3)
4. Tuerca M6	(x2)
5. Llave Allen, 5mm (cavidad hexagonal)	(x1)
6. Rollo tensor	(x1)
7. Palanca de fijación de la correa	(x1)
8. Espaciador, ancho	(x1)
9. Arandela, Ø 6 x 12	(x3)
10. Arandela, Ø 6 x 18	(x2)
11. Llave Allen, 8 mm (cavidad hexagonal)	(x1)

I **Contenuto della scatola (figura A)**

- Piatto
- Copricanalina
- Manopola per regolare l'inclinazione del piatto
- Braccio preassemblato
- Piastra metallica da fissare al muro
- Coperchietto superiore
- Coperchietto inferiore
- Materiale di montaggio
- Cinghia di sicurezza
- Libretto istruzioni - Istruzioni per l'Assicurazione - Dima di foratura

Descrizione (figura B)

A.	Piastra metallica da fissare al muro	(x1)
B.	Bloccetto di fissaggio	(x1)
C.	Braccio preassemblato	(x1)
D.	Coperchietto superiore di chiusura finestra passacavi	(x1)
E.	Coperchietto inferiore di chiusura finestra passacavi	(x1)
F.	Copricanalina lunga	(x1)
G.	Piatto	(x1)
H.	Manopola per regolare l'inclinazione del piatto	(x1)
I.	Portamanopola per l'inclinazione	(x1)
J.	Cinghia di sicurezza	(x1)
1.	Tassello Fischer (S10C)	(x5)
2.	Bullone 6.5x55	(x5)
3.	Vite a testa concava (Brugola)M6x14	(x3)
4.	Dado M6	(x2)
5.	Chiave a brugola, 5mm	(x1)
6.	Cilindro tenditore	(x1)
7.	Leva di bloccaggio del rullo tenditore	(x1)
8.	Distanziale, grande	(x1)
9.	Rondella, Ø 6 x 12	(x3)
10.	Rondella, Ø 6 x 18	(x2)
11.	Chiave a Brugola, 8 mm	(x1)

GR **Περιεχόμενο συσκευασίας (εικόνα A)**

- Βάση
- Μακρύ πλαστικό καπάκι
- Κουμπί κλίσης
- Προσαρμοσμένο βραχίονας
- Μεταλλική πλάκα τοίχου
- Πάνω πλάκα κλεισίματος
- Κάτω πλάκα κλεισίματος
- Υλικά στηρίξης
- Ιμάντας ασφαλείας
- Οδηγίες χρήσης, οδηγίες ασφάλειας, περίγραμμα διάτρησης

Περιγραφή (εικόνα B)

A.	Μεταλλική πλάκα τοίχου	(x1)
B.	Μακρής ασφαλείας	(x1)
C.	Συναρμολογημένος εκ των προτέρων βραχίονας	(x1)
D.	Επάνω πλάκα κλεισίματος	(x1)
E.	Κάτω πλάκα κλεισίματος	(x1)
F.	Μακρύ πλαστικό καπάκι	(x1)
G.	Βάση	(x1)
H.	Ρυθμιζόμενο κουμπί κλίσης	(x1)
I.	Στήριγμα κουμπιού κλίσης	(x1)
J.	Ιμάντας ασφαλείας	(x1)
1.	Βύσμα τύπου Fischer (S10C)	(x5)
2.	Μπουλόνι 6.5x55	(x5)
3.	Κοχλίας με κοίλη κυλινδρική κεφαλή M6x14	(x3)
4.	Παξιμάδι M6	(x2)
5.	Κλειδί τύπου Allen, 5 mm	(x1)
6.	Αντιχαλαρωτικός κύλινδρος	(x1)
7.	Μοχλός ασφαλείας ιμάντα	(x1)
8.	Διαχωριστής, μεγάλος	(x1)
9.	Ροδέλα, Ø 6 x 12	(x3)
10.	Ροδέλα, Ø 6 x 18	(x2)
11.	Κλειδί τύπου Allen, 8 mm	(x1)

GB **Technical features**

- For TVs up to 17 inches (43 cm)
- Maximum load: 25 kg
- Maximum arm reach: 466 mm
- Pivoting angle: 180 degrees
- Platform tilting: 23 degrees (total)
- Platform size: 340 x 270 mm
- Product weight: 1.6 kg
- Meets the stringent TÜV and GS standards

Maintenance

For cleaning your unique Neo-lite™ TV Support just use lukewarm soapy water and no solvents.

NL **Technische gegevens**

- Voor TV's tot 43 cm
- Max. belasting: 25 kg
- Max. reikwijdte arm: 466 mm
- Draaihoek: 180°
- Hellingshoek plateau: 23° (totaal)
- Afmetingen plateau: 340 x 270 mm
- Gewicht product: 1,6 kg
- Voldoet aan alle eisen van de TÜV en GS

Onderhoud

Gebruik een lauw sopje voor het reinigen van uw Neo-LITE™ TV-steun. Gebruik geen oplosmiddelen.

P **Conteúdo da caixa (figura A)**

- Plataforma
- Proteção de plástico
- Botão de inclinação
- Braço previamente montado
- Placa de parede metálica
- Placa de fecho superior
- Placa de fecho inferior
- Materiais para montagem
- Correia de segurança
- I.F.U. - Instruções sobre Seguro - escantilhão de perfuração

Descrição (figura B)

A.	Placa de parede metálica	(x1)
B.	Bloco de fecho	(x1)
C.	Braço pré-montado	(x1)
D.	Placa de fecho superior	(x1)
E.	Placa de fecho inferior	(x1)
F.	Proteção de plástico comprida	(x1)
G.	Plataforma	(x1)
H.	Botão de inclinação ajustável	(x1)
I.	Suporte do botão de inclinação	(x1)
J.	Correia de segurança	(x1)
1.	Cavilha Fischer (S10C)	(x5)
2.	Perno 6.5x55	(x5)
3.	Parafuso M6 x 14	(x3)
4.	Porca M6	(x2)
5.	Chave Allen 5mm	(x1)
6.	Cilindro tensor	(x1)
7.	Alavanca de bloqueio da correia	(x1)
8.	Espaçador, grande	(x1)
9.	Anilha, Ø 6 x 12	(x3)
10.	Anilha, Ø 6 x 18	(x2)
11.	Chave Allen, 8 mm	(x1)

S **Innehåll (figur A)**

- Plattform
- Plastskydd
- Lutningsknapp
- Förmonterad arm
- Väggplatta av metall
- Övre slutplatta
- Undre slutplatta
- Monteringsmaterial
- Säkerhetsrem
- I.F.U. - försäkringsanvisningar - bormall

Beskrivning (figur B)

A.	Väggplatta av metall	(1)
B.	Läsblock	(1)
C.	Förmonterad arm	(1)
D.	Övre slutplatta	(1)
E.	Undre slutplatta	(1)
F.	Långt plasticskydd	(1)
G.	Plattform	(1)
H.	Lutningsknapp	(1)
I.	Lutningsknapphållare	(1)
J.	Säkerhetsrem	(1)
1.	Fischerplugg (S10C)	(5)
2.	Bult 6,5 x 55	(5)
3.	Insexskruv M6 x 14	(3)
4.	Mutter M6	(2)
5.	Insexnyckel, 5 mm	(1)
6.	Spännrulle	(1)
7.	Remlåsbandtag	(1)
8.	Avståndsbricka, stor	(1)
9.	Mellanbricka, Ø 6 x 12	(3)
10.	Mellanbricka, Ø 6 x 18	(2)
11.	Insexnyckel, 8 mm	(1)

F **Spécifications techniques**

- Pour téléviseurs jusqu'à 17 pouces (43 cm)
- Charge maximum: 25 kg
- Extension maximum du bras: 466 mm
- Angle de rotation: 180 degrés
- Inclinaison de la plate-forme: 23 degrés (au total)
- Dimensions de la plate-forme: 340 x 270 mm
- Poids du produit: 1,6 kg
- Conforme aux sévères normes TÜV et GS

Entretien

Pour nettoyer votre support TV Neo-LITE™, utilisez simplement une eau savonneuse tiède mais aucun détergent.

E **Características técnicas**

- Para televisores de hasta 17 pulgadas (43 cm)
- Máxima carga: 25 kg
- Alcance máximo del brazo: 466 mm
- Angulo de giro: 180 grados
- Inclinación de la plataforma: 23 grados (total)
- Dimensiones de la plataforma: 340 x 270 mm
- Peso del producto: 1,6 kg
- Cumple los requisitos de las normas del Organismo de Vigilancia Técnica TÜV y GS

Mantenimiento

Para la limpieza de su único Soporte de Televisor Neo-LITE™ solamente usar agua jabonosa templada y no disolventes.

D **Technische Daten**

- Für Fernsehgeräte bis zu 17 Zoll (43 cm)
- Maximale Belastung: 25 kg
- Maximale Länge des Arms: 466 mm
- Drehwinkel: 180 Grad
- Kippwinkel der Stellfläche: 23 Grad (total)
- Größe der Stellfläche: 340 x 270 mm
- Gewicht der TV-Halterung: 1,6 kg
- TÜV- und GS-geprüft

Wartung

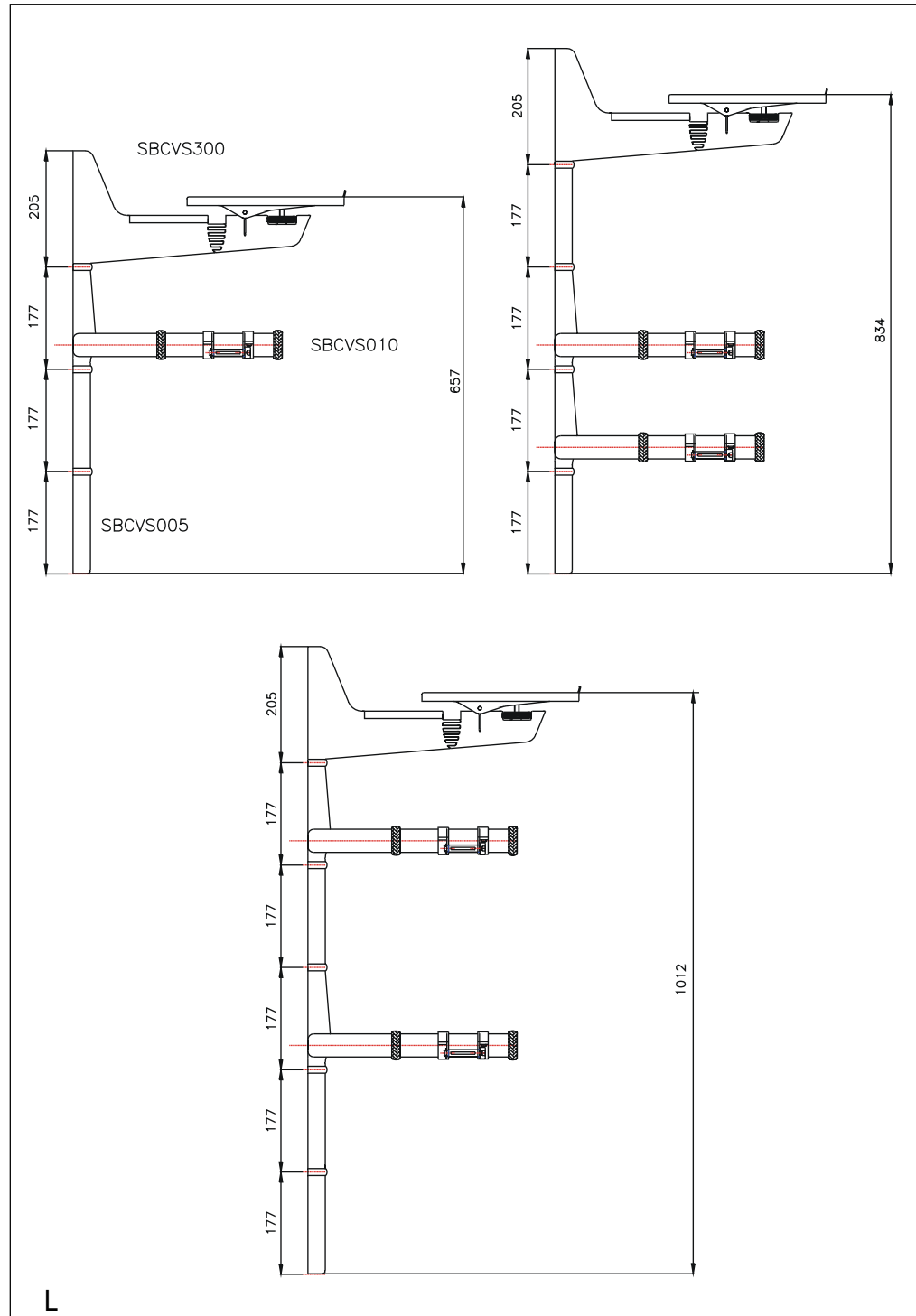
Verwenden Sie zur Reinigung Ihrer Fernseherhalterung Neo-LITE™ TV lauwarmes Seifenwasser und keine Lösungsmittel.

I **Caratteristiche tecniche**

- Per televisori fino a 17 pollici (43 cm)
- Carico massimo: 25 kg
- Massima apertura del braccio: 466 mm
- Angolo di rotazione: 180 gradi
- Inclinazione del piatto: 23 gradi (complessivi)
- Dimensioni del piatto: 340 x 270 mm
- Peso del prodotto: 1,6 kg
- Conforme alle rigide norme TÜV e GS

Manutenzione

Il Supporto TV Neo-LITE™ si pulisce solo con acqua leggermente saponosa e senza solventi.



32

DK Kassen indholder (fig. A)

- Platform
- Afdækning af plast
- Vippeknop
- Formonteret arm
- Vægplade af metal
- Øvre lukkeplade
- Nedre lukkeplade
- Montagematerialer
- Sikkerhedsbælte
- I.F.U. - forsikringsanvisninger - boreskabelon

Beskrivelse (figur B)

A.	Vægplade af metal	(x1)
B.	Låseblok	(x1)
C.	Formonteret arm	(x1)
D.	Øvre lukkeplade	(x1)
E.	Nedre lukkeplade	(x1)
F.	Afdækning af plast, lang	(x1)
G.	Platform	(x1)
H.	Justerbar vippeknop	(x1)
I.	Holder til vippeknop	(x1)
J.	Sikkerhedsbælte	(x1)
1.	Fischer plug (S10C)	(x5)
2.	Bolt 6,5x55	(x5)
3.	Unbrakoskrue M6x14	(x3)
4.	Møtrik M6	(x2)
5.	Unbrakonøgle, 5mm	(x1)
6.	Spænderulle	(x1)
7.	Arm til låsning af rem	(x1)
8.	Afstandsstykke, stort	(x1)
9.	Skive, Ø 6 x 12	(x3)
10.	Skive, Ø 6 x 18	(x2)
11.	Unbrakonøgle, 8 mm	(x1)

FIN Pakkauksen sisältö (kuva A)

- Taso
- Pitkä muovikansi
- Kallistusnuppi
- Esikoottu varsi
- Metallinen seinälevy
- Ylempi peitelevy
- Alempi peitelevy
- Kiinnitystarvikkeet
- Turvahiha
- Käyttöohje - vakuutusohjeet - porausmalli

Osat (kuva B)

A.	Metallinen seinälevy	(x1)
B.	Lukituskappale	(x1)
C.	Esikoottu varsi	(x1)
D.	Ylempi peitelevy	(x1)
E.	Alempi peitelevy	(x1)
F.	Pitkä muovikansi	(x1)
G.	Taso	(x1)
H.	Säädettävä kallistusnuppi	(x1)
I.	Kallistusnupin pidin	(x1)
J.	Turvahiha	(x1)
1.	Fischer-tulppa (S10C)	(x5)
2.	Ruuvi 6,5 x 55	(x5)
3.	Kuusiokoloruuvi M6 x 14	(x3)
4.	Mutteri M6	(x2)
5.	Kuusiokoloavain, 5 mm	(x1)
6.	Kiristysrulla	(x1)
7.	Hihnan lukitusvipu	(x1)
8.	Välkkappale, suuri	(x1)
9.	Aluslaatta, Ø 6 x 12	(x3)
10.	Aluslaatta, Ø 6 x 18	(x2)
11.	Kuusiokoloavain, 8 mm	(x1)

N Innholdet i esken (figur A)

- Hylle
- Plastdekse
- Vippehåndtak
- Ferdigmontert arm
- Veggplate i metall
- Øvre lukkeplate
- Nedre lukkeplate
- Monteringsmaterialer
- Sikkerhetsbelte
- I.F.U. sikkerhetsforskrifter - mal med borehull

Beskrivelse (figur B)

A.	Veggplate i metall	(x1)
B.	Låseblokk	(x1)
C.	Ferdigmontert arm	(x1)
D.	Øvre lukkeplate	(x1)
E.	Nedre lukkeplate	(x1)
F.	Plastdekse - langt	(x1)
G.	Hylle	(x1)
H.	Justerbart vippehåndtak	(x1)
I.	Holder til vippehåndtak	(x1)
J.	Sikkerhetsbelte	(x1)
1.	Fischer plugg (S10C)	(x5)
2.	Bolt 6.5x55	(x5)
3.	Unbrakoskrue M6x14	(x3)
4.	Mutter M6	(x2)
5.	Unbrakonøkkel, 5mm	(x1)
6.	Beltestrammer	(x1)
7.	Spak til låsning av beltet	(x1)
8.	Avstandsstykke, stort	(x1)
9.	Skive, Ø 6 x 12	(x3)
10.	Skive, Ø 6 x 18	(x2)
11.	Unbrakonøkkel, 8 mm	(x1)

TR Kutunun içindekiler (şekil A)

- Platform
- Uzun plastik kapak
- Yana yatırma kolu
- Önceden kurulmuş kol
- Metal duvar levhası
- Üst kapama levhası
- Alt kapama levhası
- Montaj malzemeleri
- Emniyet kayışı
- Kullanım kılavuzu - sigorta talimatları - matkap kalıbı

Açıklama (şekil B)

A.	Metal duvar levhası	(x1)
B.	Kilitleme bloku	(x1)
C.	Önceden kurulmuş kol	(x1)
D.	Üst kapama levhası	(x1)
E.	Alt kapama levhası	(x1)
F.	Uzun plastik kapak	(x1)
G.	Platform	(x1)
H.	Ayarlanabilir yana yatırma kolu	(x1)
I.	Yana yatırma kolu tutacağı	(x1)
J.	Emniyet kayışı	(x1)
1.	Fischer tıpası (S10C)	(x5)
2.	Crvata 6.5x55	(x5)
3.	Baş çukurlu vida M6x14	(x3)
4.	Somun M6	(x2)
5.	Allen somun anahtarı, 5mm	(x1)
6.	Germe makarası	(x1)
7.	Kayıt kilitleme manivelası	(x1)
8.	Aralayıcı, büyük	(x1)
9.	Crvata pulu, ø 6 x 12	(x3)
10.	Crvata pulu, ø 6 x 18	(x2)
11.	Allen somun anahtarı, 8mm	(x1)

5

GB **Television Support**
SBC VS300
(for models up to 17 inch/43 cm)

Congratulations! The product you have just purchased has been manufactured from ultra-light high-tech material that is designed to last a lifetime. Please read the following instructions before mounting or using the support, and retain this book for future reference.

Caution

- The weight of the television set must not exceed 25 kg. This maximum is only valid for full concrete or brick walls with a minimum thickness of 10 cm. Therefore, ensure with utmost care that the point chosen for fixing the support is safe.
- Do not mount the support on plaster board or a wall made of material that could lead to the instability of the mounted support over time.
- Do not overload the support (see technical features).
- Ensure that the support is rigidly fixed to the wall at each and every one of its holding points.

F **Support de téléviseur**
SBC VS300
(pour modèles jusqu'à 17 pouces/43 cm)

Félicitations! Le produit que vous avez acheté a été fabriqué en matériau de haute technologie ultra-léger conçu pour durer très longtemps. Lisez les instructions suivantes avant de monter ou d'utiliser le support et conservez-les pour consultation ultérieure.

Attention

- Le poids du téléviseur ne peut excéder 25 kg. Ce maximum est uniquement valable pour les murs en béton pur ou en briques d'une épaisseur minimum de 10 cm. Assurez-vous par conséquent avec le plus grand soin que le point de fixation choisi pour le support est adéquat.
- Ne montez pas le support sur une plaque de plâtre ou un mur fait d'un matériau qui pourrait au fil du temps entraîner une instabilité du support monté.
- Ne surchargez pas le support (voir les spécifications techniques).
- Assurez-vous que le support est solidement fixé au mur en chacun de ses points d'ancrage.

D **TV-Wandhalterung**
SBC VS300
(für Modelle bis zu 17 Zoll /43 cm)

Herzlichen Glückwunsch! Das von Ihnen erworbene Produkt wurde für eine lebenslange Haltbarkeit entwickelt und aus diesem Grund aus einem technisch hochentwickelten, ultra leichten Material hergestellt. Bitte lesen Sie vor der Montage oder bevor Sie mit dem Kundendienst Kontakt aufnehmen die nachfolgenden Anweisungen durch und bewahren Sie dieses Heft danach für spätere Bedürfnisse als Referenz.

Achtung

- Das Fernsehgerät darf nicht schwerer als 25 kg sein. Die Gewichtsangabe bezieht sich nur auf eine Mauer aus Beton oder Kalksandstein mit einer minimalen Dicke von 10 cm. Stellen Sie daher sicher, daß die von Ihnen gewählte Montageposition den Anforderungen entspricht.
- Montieren Sie die Wandhalterung nicht an einer Rigipswand oder an eine Mauer, die aus einem Material besteht, aus dem sich die Halterung nach einiger Zeit lösen kann.
- Überlasten Sie die Wandhalterung nicht (siehe Technische Daten).
- Sorgen Sie dafür, daß die Wandhalterung an allen Befestigungspunkten fest an der Mauer befestigt ist.
- Der Schwenkbereich des Halters darf sich nicht mit Verkehrsflächen überschneiden.

NL **TV-steun**
SBC VS300
(voor modellen tot 43 cm)

Gefeliciteerd! Het product, dat u zojuist heeft aangeschaft, is vervaardigd van een uiterst licht, hightech materiaal en bedoeld om een leven lang mee te gaan. Lees u eerst de volgende instructies aandachtig door, voordat u de steun gaat bevestigen en bewaart u deze handleiding, zodat u deze later nog eens kunt raadplegen.

Let op

- De TV mag niet zwaarder zijn dan 25 kg. Het maximum gewicht geldt bovendien alleen voor betonnen of stenen muren met een minimum dikte van 10 cm. Ga daarom zorgvuldig na of het voor de steun beoogde bevestigingspunt veilig is.
- Bevestig de steun niet aan gipswanden of aan muren van materiaal dat na verloop van tijd instabiliteit van de bevestigde steun kan veroorzaken.
- Belast de steun niet te zwaar (zie technische gegevens).
- Zorg dat de steun bij elk bevestigingspunt stevig vast zit aan de muur.

GB

- Now break out the cable apertures and place the lower closing plate (figure K).

F

- Brisez ensuite les œillets de câble et placez la plaque de fermeture inférieure (figure K).

D

- Brechen Sie nun die Kabelaussparungen aus und bringen Sie die untere Abschlußplatte an (Abbildung K).

NL

- Breek tenslotte de kabelopeningen uit de onderste afdekplaat en bevestig daarna onderste en bovenste afdekplaat (afb. K).

E

- Ahora abrir las aperturas de cable y montar la placa de cierre inferior (figura K).

I

- Chiudere la finestra passacavi con il coperchietto (figura K).

P

- Em seguida rompa as aberturas do cabo e coloque a placa de fecho inferior (figura K).

GR

- Σπάστε έπειτα τα ανοίγματα των καλωδίων και τοποθετήστε την κάτω πλάκα κλεισίματος (εικόνα Κ).

S

- Bryt sedan upp kabelöppningarna och placera den undre slutplattan (figur K).

DK

- Bryd åbningerne for kablet igennem og sæt den nedre lukkeplade på (figur K).

N

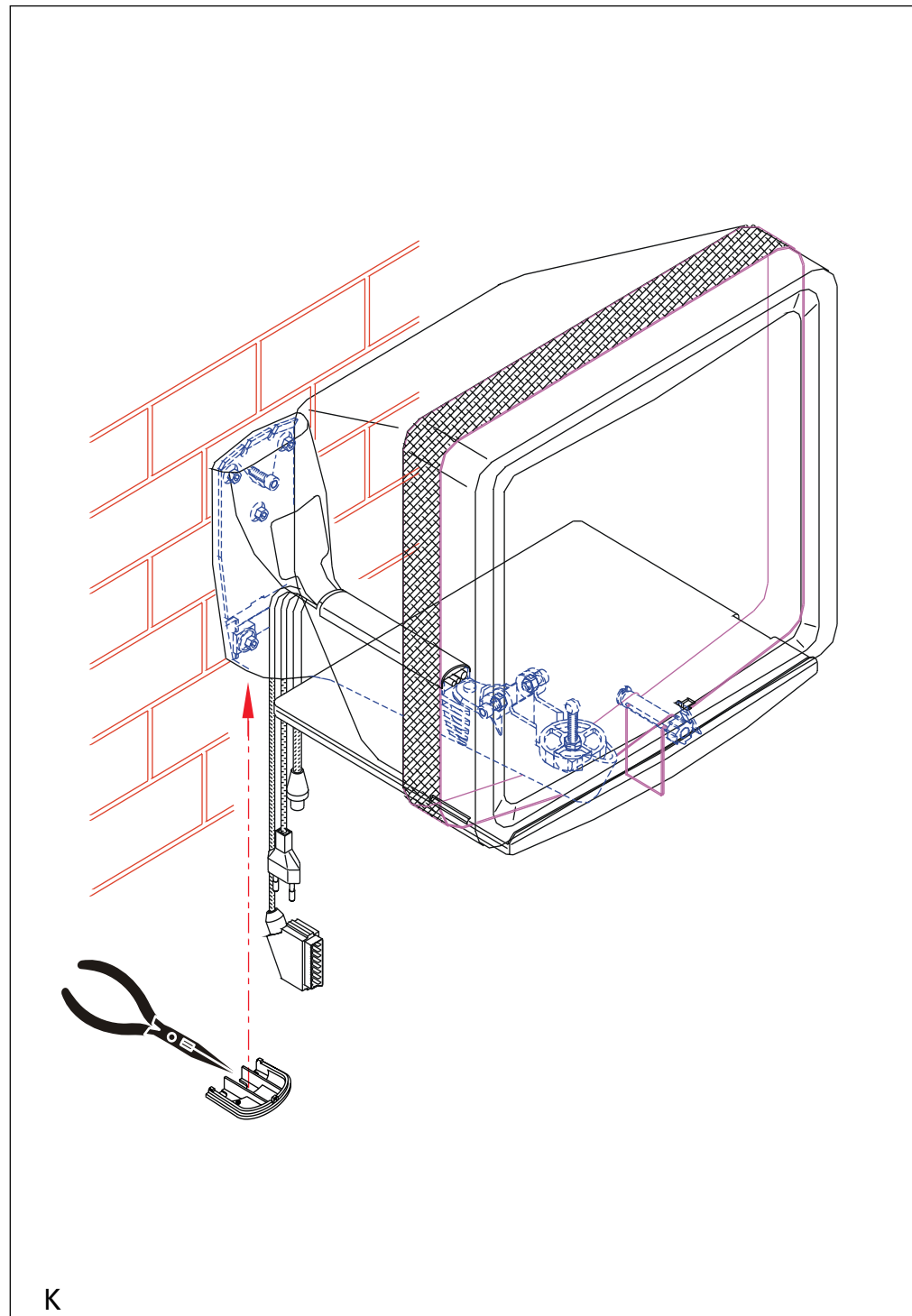
- Bryt deretter av åpningene for kablene og sett på den nedre lukkeplaten (figur K).

FIN

- Murra nyt kaapelireiät auki ja aseta alempi peitelevy paikalleen (kuva K).

TR

- Şimdi kablo açıklıklarını ortadan kaldırın ve alt kapama levhasını yerine yerleştirin (şekil K).



30

E Soporte para Televisor

SBC VS300

(para modelos de hasta 17 pulgadas/43 cm)

¡ Enhorabuena ! El producto que acaba de comprar ha sido fabricado de material ultraligero de alta tecnología que está diseñado para durar toda la vida. Sírvase leer las instrucciones siguientes antes de montar o usar el soporte, y conserve este libro para referencia futura.

Precaución

- El peso del televisor no debe exceder de 25 kg. Este máximo rige sólo para muros de hormigón o ladrillo masivos con un espesor mínimo de 10 cm. Por esta razón, asegúrese con el máximo cuidado posible de que el punto elegido para fijar el soporte es seguro.
- No montar el soporte contra un tabique de cartón-yeso o un muro hecho de material que pueda conducir a inestabilidad del soporte con el tiempo.
- No sobrecargar el soporte (consulte las características técnicas).
- Asegurarse de que el soporte sea fijado rígidamente contra la pared en cada uno de sus puntos de sujeción.

I Supporto per televisore

SBC VS300

(per modelli fino a 17 pollici/43 cm)

Complimenti! Avete appena acquistato un prodotto fabbricato con materiali ultraleggeri e d'alta tecnologia, destinato a durare una vita intera. Pregasi leggere le seguenti istruzioni prima di montare o di utilizzare il supporto e conservare quest'opuscolo per successive consultazioni.

Avvertenza

- Il televisore non deve pesare più di 25 kg. Questo peso massimo vale esclusivamente per muri in cemento armato o in mattoni con uno spessore minimo di 10 cm. Perciò è prudente verificare scrupolosamente la solidità del punto in cui s'intende fissare il supporto.
- Non montare il supporto su pannelli di gesso o su un muro fatto con materiali suscettibili nel tempo di comprometterne la stabilità.
- Non sovraccaricare il supporto (vedi caratteristiche tecniche).
- Accertarsi che il supporto sia saldamente fissato al muro in ciascuno dei punti di sostegno.

P Suporte de televisão

SBC VS300

(para modelos de até 17 polegadas/43 cm)

Parabéns! O produto que acaba de comprar foi fabricado com material ultraleve de alta tecnologia que foi criado para durar toda uma vida. Antes de montar ou usar o suporte, leia as instruções abaixo e guarde este livro para consultas futuras.

Atenção

- O peso da televisão não deve ser superior a 25 kg. Este peso máximo somente é aplicável em paredes de concreto ou tijolo com uma espessura mínima de 10 cm. Portanto, assegure-se com o maior cuidado de que o local escolhido para a montagem do suporte é realmente seguro.
- Não monte o suporte sobre chapas de gesso ou numa parede feita de material que possa ocasionar a longo prazo instabilidade do suporte montado.
- Não sobrecarregue o suporte (veja características técnicas).
- Assegure-se de que o suporte está bem fixo à parede em cada um dos seus pontos de fixação.

GR Υποστήριγμα τηλεόρασης

SBC VS300

(για μοντέλα μέχρι 17 ίντσες/43 cm)

Συγχαρητήρια! Το προϊόν που μόλις αγοράσατε είναι κατασκευασμένο από υπερελαφρύ υλικό υψηλής τεχνολογίας και προορίζεται να κρατήσει μια ολόκληρη ζωή. Σας παρακαλούμε να διαβάσετε τις παρακάτω οδηγίες πριν συναρμολογήσετε ή χρησιμοποιήσετε το υποστήριγμα και να φυλάξετε αυτό το τεύχος για να μπορείτε να το συμβουλευθείτε στο μέλλον.

Προειδοποίηση

- Το βάρος της τηλεόρασης δεν πρέπει να υπερβαίνει τα 25 kg. Αυτό το μέγιστο βάρος ισχύει μόνο για τοίχους από μπετόν ή από τούβλα με ένα ελάχιστο πάχος 10 cm. Φροντίστε συνεπώς να είστε απόλυτα σίγουροι ότι το σημείο που επιλέξατε για να στερεώσετε το υποστήριγμα είναι ασφαλές.
- Μη στερεώνετε το υποστήριγμα σε γυψοσανίδα ή σε τοίχο καμωμένο από υλικά που θα μπορούσαν να προκαλέσουν με τον καιρό την αστάθεια του μονταρισμένου υποστηρίγματος.
- Μην υπερφορτώνετε το υποστήριγμα (βλ. τεχνικά χαρακτηριστικά).
- Σιγουρευτείτε ότι το υποστήριγμα είναι γερά στερεωμένο στον τοίχο σε όλα τα σημεία όπου συγκρατείται.

7

S **TV-ställ**
SBC VS300
(för modeller upp till 43 cm)

Gratulerar! Produkten som du just har köpt har tillverkats av ultralätt, high-techmaterial som varar livet ut. Läs följande instruktioner innan du monterar eller använder stället, förvara den här handboken för framtida referens.

Viktigt

- TV-apparatens vikt får inte överstiga 25 kg. Detta maximum gäller endast för betong- eller stenväggar med en tjocklek på minst 10 cm. Var därför extra försiktig och försäkra dig om att platsen för upphängning är säker.
- Montera inte stället på väggar av gips eller material som kan leda till ostadig upphängning efter en tid.
- Stället får inte överbelastas (se tekniska data).
- Se till att stället sitter fast ordentligt i väggen och fästpunkterna.

DK **Fjernsynsbærer**
SBC VS300
(til modeller til maks. 17 tommer/43 cm)

Til lykke! Produktet du lige har købt, er fremstillet af ultralet materiale, som er af en meget høj kvalitet. Læs venligst følgende anvisninger, inden du monterer eller bruger bæreren, og opbevar denne bog til senere brug.

Advarsel

- Fjernsynet må ikke veje mere end 25 kg. Denne maksimumvægt gælder kun for vægge af beton eller helstensmure med en tykkelse på mindst 10 cm. Derfor skal du forvise dig om, at det valgte fastgørelsessted for bæreren er sikkert.
- Monter ikke bæreren på gipsplader eller på en væg fremstillet af materiale, der over en længere periode kan forårsage ustabilitet af den monterede bærer.
- Overbelast ikke bæreren (se tekniske specifikationer).
- Sørg for, at alle bærerens fastgørelsespunkter er monteret til væggen.

N **Veggstativ til TV**
SBC VS300
(for apparater opp til 17 tommer /43 cm)

Gratulerer! Produktet som du nettopp har kjøpt er laget av superlett og høyteknologisk materiale og beregnet på livslang bruk. Vennligst les gjennom nedenstående monteringsanvisning før du monterer eller tar i bruk stativet, og oppbevar dette heftet for fremtidig bruk.

Advarsel

- TV-apparatet må ikke veie mer enn 25 kg. Denne maksimalvekten gjelder kun for betong- og murvegger som er minst 10 cm tykke. Forsikre deg derfor om at festepunktet som du har valgt for stativet er sikkert.
- Stativet kan ikke monteres på vegger med gipsplater eller andre materialer som ikke tåler vekten av stativet over tid.
- Overbelast ikke stativet (se under 'tekniske spesifikasjoner').
- Sørg for at stativet er skikkelig festet til veggen på samtlige festepunkter.

FIN **Televisioteline**
SBC VS300
(enintään 17 tuuman / 43 senttimetrin televisioille)

Onnittelut! Juuri hankkimasi tuote on valmistettu huipputekniikkaa edustavasta ultrakevyestä materiaalista, joka on tarkoitettu kestäväään eliniän. Lue seuraavat ohjeet ennen telineen kiinnitystä ja käyttöä ja säilytä tämä kirjanen vastaisen varalta.

Varoitus

- Televisio saa painaa enintään 25 kg. Tätä enimmäispainoa voidaan soveltaa vain täysbetoni- tai tiiliseiniin, joiden paksuus on vähintään 10 cm. Varmista erittäin tarkkaan, että telineelle valittu kiinnityskohta on turvallinen.
- Älä kiinnitä telineitä kipsilevyn tai sellaisesta materiaalista valmistettuun seinään, jossa teline ei pysy tukevasti kiinni pitkiä aikoja.
- Älä ylikuormita telineitä (katso teknisiä tietoja).
- Varmista, että teline on kiinnitetty jokaisesta kiinnityskohdastaan tukevasti seinään.

GB

- Close the cable canal with the plastic covers and make sure that they are in the correct position (figure J).

F

- Fermez le canal de câbles à l'aide des couvercles en plastique et assurez-vous qu'ils sont en position correcte (figure J).

D

- Verschließen Sie den Kabelkanal mit den mitgelieferten Kunststoffabdeckungen; achten Sie darauf, daß diese korrekt angebracht sind (Abbildung J).

NL

- Sluit de kabelgoot met de kunststof afdekkingen en controleer of deze zich op de goede plaats bevinden (afb. J).

E

- Cerrar el conducto de cables con las tapas de plástico y asegurarse que estén en la posición correcta (figura J).

I

- Chiudere la scanalatura dei cavi con le protezioni in plastica, controllando che siano sistemate bene (figura J).

P

- Feche o canal do cabo com as protecções de plástico e certifique-se que estão na posição correcta (figura J).

GR

- Κλείστε το αulάκι καλωδίων με τα πλαστικά καπάκια και ελέγξτε αν βρίσκονται στη σωστή θέση (εικόνα J).

S

- Tillslut kabelkanalerna med plastskydden samt se till att de sitter i rätt läge (figur J).

DK

- Luk kabelkanalen med plastpropperne og sørg for, at de er i den rigtige position (figur J).

N

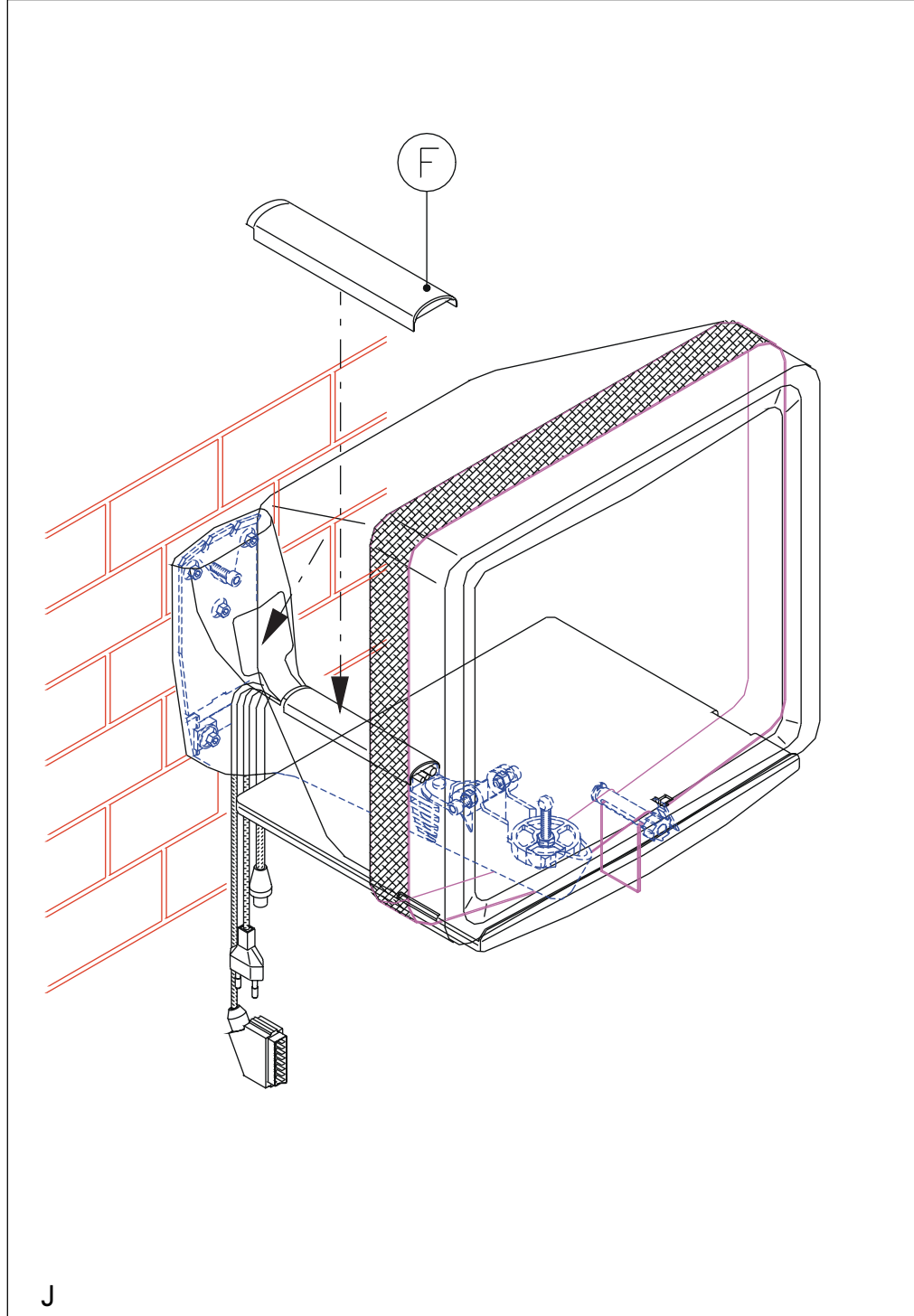
- Lukk ledningsrøret ved hjelp av plastdeklene og pass på at de er i riktig posisjon (figur J).

FIN

- Sulje kaapelikouru muovikansilla ja varmista, että ne ovat kunnolla paikallaan (kuva J).

TR

- Kablo kanalını plastik kapaklarla örtün ve doğru pozisyonda bulunmalarını sağlayın (şekil J).



28

TR

Televizyon Desteđi

SBC VS300

(17 inch/43 cm'ye kadar olan modeller için)

Tebrik ederiz! Satın almış olduđunuz bu ürün aşırı hafif, ileri teknik maddeden üretilmiştir ve ömür boyu kullanım için tasarlanmıştır. Desteđi takmadan veya kullanmadan önce belirteceđimiz talimatnameleri lütfen okuyun, ve bu kitabı daha sonra da kullanabilmek için saklayın.

Dikkat

- Televizyonun ađırlığı 25 kg'ı geçmemeli. Verilen bu azami yük sınırı sadece, kalınlığı en az 10 cm olan, tam beton veya tuđla duvarlar için geçerlidir. Bu nedenden dolayı, desteđi takacađımız noktanın emniyetli olması açısından, bu takma yerinin özenle ve dikkatle seçilmesi gereklidir.
- Desteđi karton piyere, veya desteđin zamanla dengesiz durabileceđi bir maddeden yapılmış duvara takmayın.
- Desteđi fazladan yüklemeyin (bakınız teknik özellikler).
- Desteđin her bađlantı noktasının duvara sađlam bir şekilde yerleřtirildiđinden emin olmalısınız.

9

GB

Mounting the support

Mounting with audio-video supports and coupling elements

If you want to use the TV support in combination with audio-video supports – SBC VS010, and coupling elements – SBC VS005, it is important that you start measuring and mounting from the skirting board up, so that the height will always be correct (see figure C, D2 and L). Use the plastic spacers supplied (marked with S) to be sure that the wall plates are always mounted at the right level - (see also Instructions For Use SBC VS010).

F

Montage du support

Montage avec supports audio-vidéo et éléments de couplage

Si vous souhaitez utiliser le support TV en combinaison avec les supports audio-vidéo – SBC VS010, et les éléments de couplage – SBC VS005, il importe de commencer à mesurer et à monter à partir du filet d'embase de manière à ce que la hauteur soit toujours correcte (voir la figure C, D2 et L). Utilisez les rondelles en plastique fournies (marquées d'un S) afin que les plaques murales soient toujours montées au bon niveau. (Voir également les Instructions d'utilisation SBC VS010.)

D

Montage der Wandhalterung

Montage mit Audio-Video Halterungen und Verbindungsstücke

Damit die Höhe immer korrekt ist (siehe Abbildung C, D2 und L), wenn Sie Ihre TV-Halterung in Kombination mit den Audio-Video Halterungen – SBC VS010 und den Verbindungsstücken – SBC VS005 verwenden möchten, ist es wichtig, daß Sie bei der Bestimmung der Montageposition und Montage zuerst mit der Abschlußplatte beginnen. Benutzen Sie die mitgelieferten Distanzstücke aus Kunststoff (gekennzeichnet mit S), um sicherzustellen, daß die Wandmontageplatte immer in der korrekten Höhe montiert wird. (Siehe ebenfalls Bedienungsanleitung SBC VS010).

NL

Bevestigen van de steun

Bevestigen in combinatie met audio/video-steunen en koppellementen

Wanneer u de TV-steun wilt combineren met audio/video-steunen (SBC VS010) en koppellementen (SBC VS005), dan kunt u het beste vanaf de plint af meten en bevestigen om op de juiste hoogte uit te komen (zie afb. C, D2 en L). Gebruik de kunststof afstandstukjes (gemarkt met 'S') om te zorgen dat de wandplaten altijd op de juiste hoogte bevestigd worden. (Zie ook de gebruiksaanwijzing voor de SBC VS010 Audio-Video steun).

E

Montaje del soporte

Montaje de soportes para equipo de audio-video y elementos de acoplamiento

Si se desea usar el soporte de televisor en combinación con soportes para equipo de audio-video – SBC VS010, y elementos de acoplamiento – SBC VS005, es importante que se comience con la medida y montaje desde la tabla de rodapié hacia arriba, de forma que la altura siempre sea correcta (consulte figura C, D2 y L). Usar los espaciadores de plástico suministrados (marcados con S) para estar seguro que las placas murales están siempre montadas al nivel correcto. (Consulte también las Instrucciones para el Uso del SBC VS010).

I

Montaggio del supporto

Montaggio con supporti audio-video ed elementi di accoppiamento

Se si desidera abbinare il supporto TV a supporti audio-video (SBC VS010) ed elementi di accoppiamento (SBC VS005), bisogna cominciare misurando e salendo dallo zoccolo in su, in modo che l'altezza risulti sempre giusta (vedi figure C, D2 e L). Utilizzare i distanziali di plastica in dotazione (segnati con una S) per accertarsi che le piastre da fissare al muro murali sono sempre montate alla giusta altezza. (vedi anche istruzioni per l'uso del modello SBC VS010).

P

Montagem do suporte

Montagem com suportes de audio-video e elementos de acoplamento

Se deseja utilizar o suporte de TV em combinação com suportes de audio-video – SBC VS010, e elementos de acoplamento – SBC VS005, é importante começar pela medição e montagem da placa do rodapé para cima, de modo que a altura fique sempre correcta (veja a figura C, D2 e L). Utilize os espaçadores plásticos incluídos (marcados com S) para ter a certeza que as placas de parede ficam sempre montadas no nível correcto. (Veja também as Instruções para a Utilização SBC VS010).

GR

Μοντάρισμα του υποστηρίγματος

Μοντάρισμα με υποστηρίγματα ήχου-εικόνας και συνδετικά στοιχεία

Αν θέλετε να χρησιμοποιήσετε το υποστήριγμα τηλεόρασης σε συνδυασμό με υποστηρίγματα ήχου-εικόνας – SBC VS010 και συνδετικά στοιχεία – SBC VS005, είναι σημαντικό να αρχίσετε να μετράτε και να μοντάρτε από το σοβάτεϊ, ώστε να είναι το ύψος πάντα σωστό (βλ. εικόνες C, D2 και L). Χρησιμοποιήστε τους πλαστικούς διαχωριστές (που είναι μαρκιαρισμένοι με S) για να είστε σίγουροι ότι οι πλάκες του τοίχου είναι πάντα μονταρισμένες στο σωστό επίπεδο. (Βλ. και οδηγίες Για χρήση SBC VS010).

GB

- Connect all the cables and feed them through the cable canal on top of the arm. Check that everything is working correctly and that the support can rotate without damaging the cables (figure I).

F

- Connectez tous les câbles et glissez-les dans le canal de câble au sommet du bras. Vérifiez si tout fonctionne correctement et si le support peut pivoter sans endommager les câbles (figure I).

D

- Schließen Sie alle Kabel an und verlegen Sie die Kabel durch den Kabelkanal oben auf dem Arm. Kontrollieren Sie, ob alles einwandfrei funktioniert und ob sich die Halterung ohne Beschädigung der Kabel bewegen läßt (Abbildung I).

NL

- Geleid alle kabels door de kabelgoot aan de bovenzijde van de arm en sluit de kabels aan. Controleer of alles correct werkt en of de steun verdraaid kan worden zonder dat de kabels beschadigd raken (afb. I).

E

- Conectar todos los cables y pasarlos a través del conducto de cables encima del brazo. Comprobar que todo funcione correctamente y que el soporte pueda girar sin dañar los cables (figura I).

I

- Collegare tutti i cavi e farli passare nella scanalatura prevista sulla parte superiore del braccio. Accertarsi che tutto funzioni a dovere e che il supporto possa girare senza danneggiare i cavi (figura I).

P

- Ligue todos os cabos e alimente-os através do canal de cabo no topo do braço. Verifique se está tudo a funcionar correctamente e que o suporte pode rodar sem danificar os cabos (figura I).

GR

- Συνδέστε όλα τα καλώδια και γλιστρήστε τα μέσα στο αυλάκι καλωδίων στο επάνω μέρος του βραχίονα. Ελέγξτε αν λειτουργούν όλα σωστά και αν μπορεί το υποστήριγμα να περιστρέφεται χωρίς να επιφέρει ζημιά στα καλώδια (εικόνα I).

S

- Anslut alla kablar och led dem genom kabelkanalen på armens oavsida. Kontrollera att allt fungerar ordentligt och att stället kan vridas utan att skada kablarna (figur I).

DK

- Tilslut alle kablerne og før dem gennem kabelkanalen oven på armen. Tjek at alt virker, som det skal, og at bærerne kan drejes uden at beskadige kablerne (figur I).

N

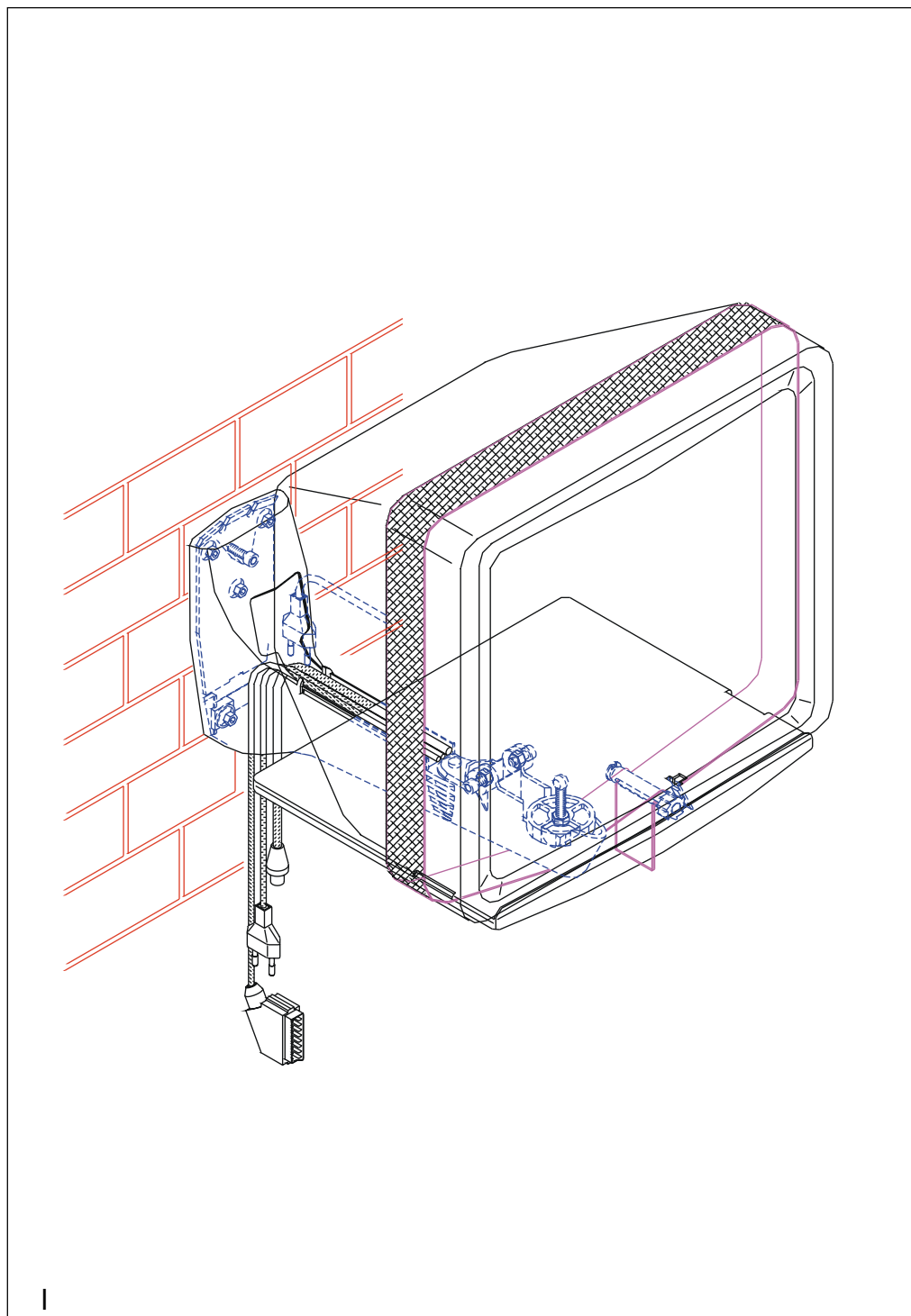
- Koble til alle ledninger og dra dem gjennom ledningsrøret i enden av armen. Kontroller om alt virker som det skal og at stativet kan dreies uten at ledningene skades (figur I).

FIN

- Kiinnitä kaikki johdot ja ohjaa ne varren päällä olevan kaapelikourun läpi. Tarkasta, että kaikki osat toimivat kunnolla ja että teline kääntyy vahingoittamatta johtoja (kuva I).

TR

- Bütün kabloları takın ve kolun üst kısmında bulunan kablo kanalının içinden geçirin. Her şeyin olması gerektiği şekilde işleyip işlemediğini kontrol edin ve desteğin kabloları zedelemeyen dönmesini sağlayın (şekil I).



26

S Montering av stället

Montering med audio-videoställ och kopplingselement

Om du vill använda ditt TV-ställ i kombination med audio-videoställ – SBC VS010, och kopplingselement – SBC VS005, är det viktigt att du börjar mäta och montera från golvpanelen och uppåt, så att höjden alltid är den rätta (se figur C, D2 och L). Använd avståndsbrickorna av plast som medföljer (markerade med S) för att vara säker på att väggplattorna alltid monteras på rätt nivå. (Se även Användarinstruktionerna för SBCVS010).

DK Montering af bæreren

Montering med audio-videobærere og koblingselementer

Når du vil bruge fjernsynsbæreren sammen med audio-videobæreren – SBC VS010 og koblingselementerne – SBC VS005, er det vigtigt, at du begynder målingen og monteringen fra fodlisten og opad, så højden altid er korrekt (se figur C, D2 og L). Brug de vedlagte afstandsstykker af plast (mærket med S) for at være sikker på, at vægpladerne er monteret i den rigtige højde. (Se også brugsanvisningen SBC VS010.)

N Montering av stativet

Montering sammen med audio-video stativ og koblingselementer

Hvis du ønsker å bruke det TV-stativet i kombinasjon med audio-video stativet – SBC VS010, og koblingselementene – SBC VS005, er det viktig at du begynner å måle og montere fra gulvlisten og oppover, slik at høyden alltid blir riktig (se figur C, D2 og L). Bruk de vedlagte avstandsstykkene i plast (merket med S) for å sikre at veggplatene alltid monteres i riktig høyde (se også bruksanvisningen for SBC VS010).

FIN Telineen kiinnitys

Kiinnitys audio-videotelineiden ja liitosien kanssa

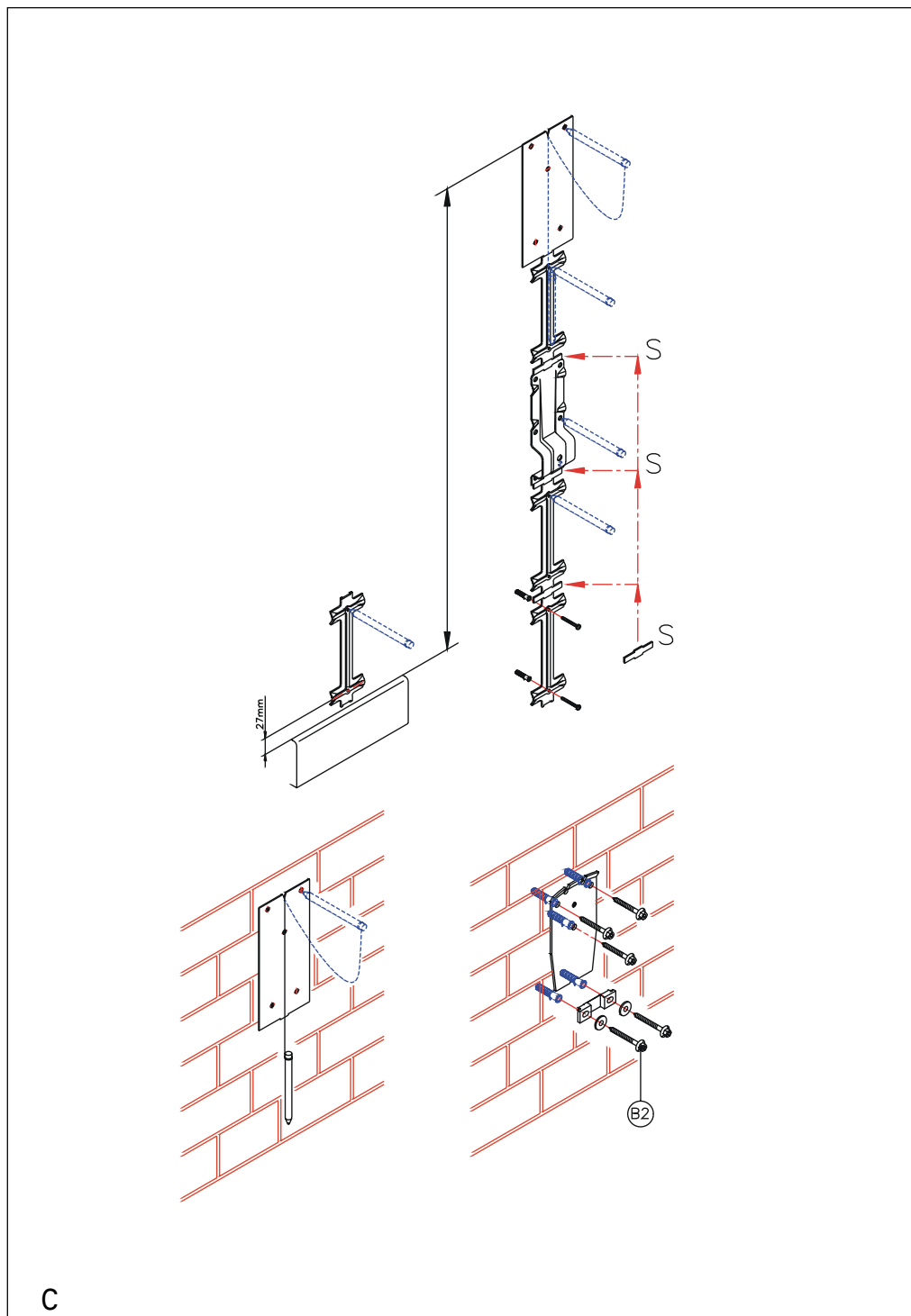
Jos haluat käyttää televisiotelinettä yhdessä audio-videotelineiden – SBC VS010 ja liitosien – SBC VS005 kanssa, on tärkeää että aloitat mitaamisen ja kiinnityksen jalkalistasta, niin että korkeus on aina oikea (katso kuvia C, D2 ja L). Varmista käyttämällä mukana olevia muovisia välikappaleita (merkitty S:llä), että seinälevyt kiinnitetään aina oikealle tasolle. (Katso myös tuotteen SBC VS010 käyttöohjeita.)

TR Desteğin takılması

Audio-Video duvar standları ve kavrama malzemeleri ile monte etme

Televizyon desteğini, audio-video destekleri - SBC VS010, ve kavrama malzemeleri - SBC VS005 ile birlikte kullanmak istiyorsanız, ölçme ve takma işini sıva dibinden yukarı doğru yapmalısınız. Böylece yükseklik her zaman doğru olacaktır (bakınız şekil C, D2 ve L). Duvar levhalarının, istenilen seviyede takılabilmesi için, teslim edilen plastik aralayıcıyı kullanın (S harfi ile işaretli olan). (Bakınız Kullanım Talimatları SBC VS010).

11



12

GB • Insert the safety belt carefully through the tensioning roller as shown in figure H, pass the safety belt around the TV set and insert the end also into the slot in the tensioning roller. (Avoid twisting or kinking the belt.)
 • Cut off excess belt leaving at least 3-4 cm free.
 • Tighten the belt as much as possible by turning the tension roller clockwise with the supplied Allen wrench, and make sure that it is completely blocked.

F • Insérez soigneusement la courroie de sécurité à travers la roulette de tension comme indiqué dans la figure H, passez la courroie de sécurité autour du téléviseur et insérez l'extrémité dans la gorge de la roulette de tension. (Évitez de tordre ou de nouer la courroie.)
 • Coupez les extrémités de la courroie tout en laissant au moins 3-4 cm.
 • Serrez la courroie autant que possible en tournant la roulette de tension vers la droite à l'aide de la clé Allen fournie et assurez-vous qu'elle est entièrement bloquée.

D • Stecken Sie den Sicherheitsgurt, wie in Abbildung H abgebildet, sorgfältig durch die Spannrolle, legen Sie den Sicherheitsgurt um das Fernsehgerät und führen Sie das Ende in den Schlitz der Spannrolle ein. (Achten Sie darauf, daß sich der Gurt nicht verdreht oder knickt.)
 • Schneiden Sie den Rest des Gurtes ab, lassen Sie aber mindestens 3-4 cm überstehen.
 • Ziehen Sie den Gurt so stramm wie möglich an, drehen Sie dazu die Spannrolle mit dem mitgelieferten Inbusschlüssel im Uhrzeigersinn und sorgen Sie dafür, daß diese vollständig verriegelt ist.

NL • Schuif de veiligheidsband voorzichtig door de spanner heen, zie afb. H, leg de band vervolgens om de TV en schuif het uiteinde weer in de gleuf in de spanner; zorg hierbij dat de band niet verdraait of lust.
 • Snijd het reststuk van de band af. Laat 3 – 4 cm over.
 • Trek de band zo strak mogelijk aan door de spanner met de meegeleverde inbussleutel met de klok mee te draaien. Controleer vervolgens of de spanner goed geblokkeerd is.

E • Insertar la correa de seguridad con cuidado a través del rodillo tensor como se muestra en figura H, pasar la correa de seguridad alrededor del televisor e insertar también el extremo dentro de la ranura en el rodillo tensor. (Evitar el retorcimiento y la rotación de la correa.)
 • Cortar el exceso de la correa dejando por lo menos 3-4 cm libre.
 • Apretar la correa lo más posible girando el rodillo tensor en el sentido del reloj con la llave Allen suministrada, y asegurarse que esté completamente fijada.

I • Inserire delicatamente la cinghia di sicurezza nel rullo tenditore come illustrato nella figura H, farla passare intorno al televisore ed inserire l'estremità nella fessura presente sul rullo tenditore (senza attorcigliare o annodare la cinghia).
 • Tagliare la lunghezza di cinghia superflua lasciandone almeno 3-4 cm.
 • Con la chiave a brugola, girare il rullo tenditore in senso orario per stringere la cinghia il più possibile ed accertarsi che essa sia completamente bloccata.

P • Introduza com cuidado a correia de segurança através do cilindro tensor conforme indicado na figura H. Faça passar a correia de segurança à volta do TV e introduza a ponta no entalhe do rolo tensor (evite torcer ou dobrar a correia).
 • Corte o excesso de correia mantendo pelo menos 3-4 cm livres.
 • Aperte a correia tanto quanto possível, rodando o cilindro tensor para a direita com a chave Allen incluída, e assegure-se de que fica completamente bloqueada.

GR • Γλιστρήστε προσεχτικά τον ιμάντα ασφαλείας μέσα από τον αντιγαλαρωτικό κύλινδρο όπως φαίνεται στην εικόνα H, περάστε τον ιμάντα ασφαλείας γύρω από την τηλεόραση και βάλτε πάλι το άκρο στη σχισμή στον αντιγαλαρωτικό κύλινδρο. (Προσέξτε ώστε ο ιμάντας να μη διπλωθεί ή μπερδευτεί).
 • Κόψτε το κομμάτι του ιμάντα που περισσεύει, αφήνοντας τουλάχιστο 3-4 cm.
 • Σφίξτε τον ιμάντα όσο το δυνατό περισσότερο γυρίζοντας τον αντιγαλαρωτικό κύλινδρο προς τα δεξιά με το κλειδί τύπου Allen. Βεβαιωθείτε ότι ο ιμάντας είναι εντελώς μπλοκαρισμένος.

S • Sätt försiktigt fast säkerhetsremmen genom spännrullen såsom visas i figur H, led remmen runt TV-apparaten och sätt fast änden i springan på spännrullen. (Undvik att vrida eller sno remmen.)
 • Skär bort överflödigt remmaterial men lämna minst 3-4 cm.
 • Spänn remmen så mycket som möjligt genom att vrida spännrullen medurs med den medföljande insexnyckeln, se till att den är helt blockerad.

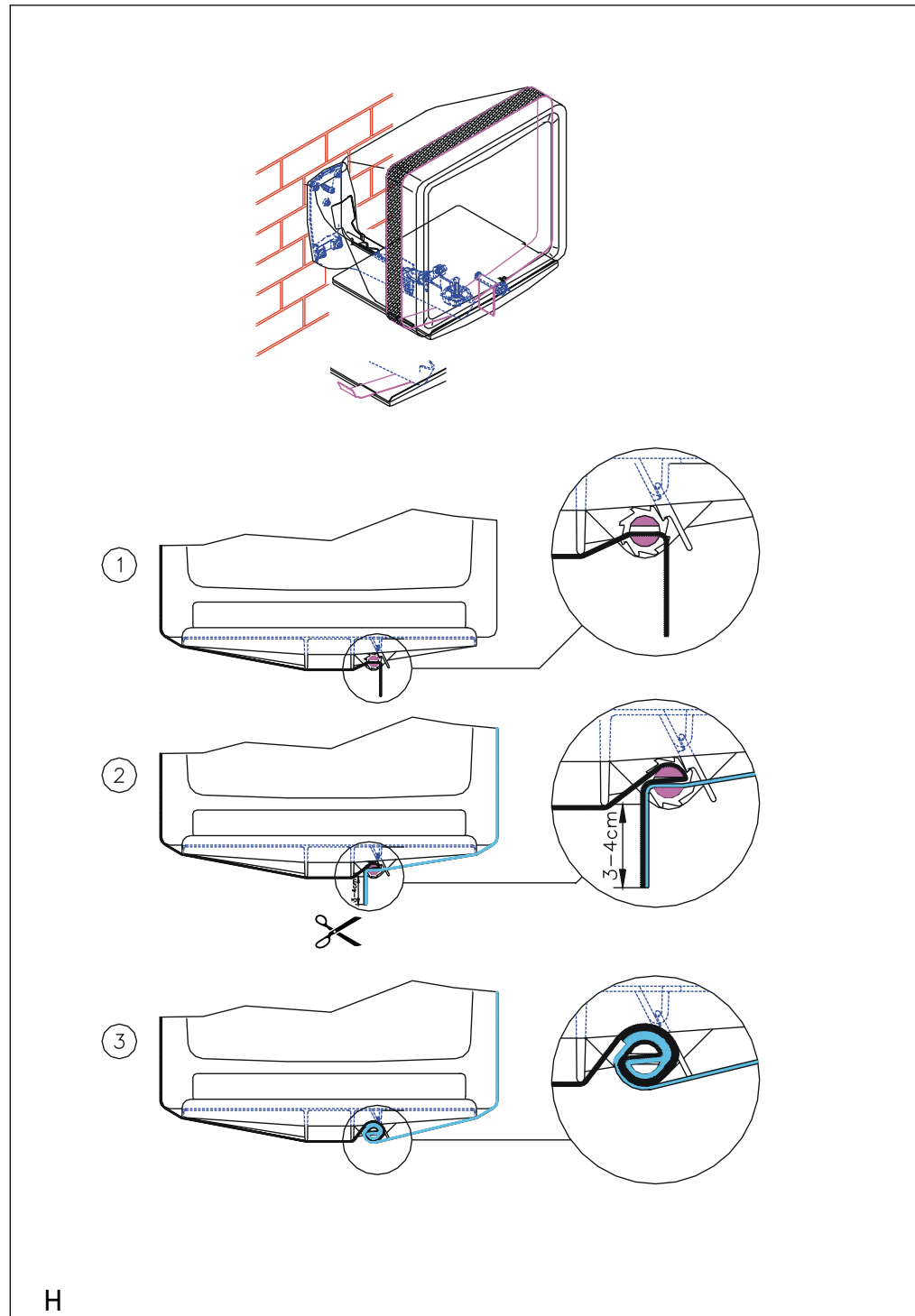
DK • Før forsigtigt sikkerhedsbæltet igennem spænderullen som vist i figur H, før sikkerhedsbæltet rundt om fjernsynet og indsæt også enden i slidsen i spænderullen. (Undgå at sno eller krølle bæltet.)
 • Afskær den overskydende længde af bæltet, så der er mindst 3-4 cm overskydende længde.
 • Stram bæltet maksimalt ved at dreje spænderullen med uret ved hjælp af den vedlagte unbrakonøgle, og forvis dig om, at spænderullen er helt blokeret.

N • Dra sikkerhetsbeltet forsiktig gjennom beltestrammeren som vist i figur H, legg beltet rundt TV-apparatet og skyv enden også inn i åpningen på beltestrammeren. (Unngå at beltet vrir seg eller floker seg.)
 • Klipp bort overskytende lengde av beltet. La det være igjen minst 3-4 cm.
 • Stram beltet mest mulig ved å dra beltestrammeren med klokka ved hjelp av den vedlagte unbrakonøkkelen, og pass på at den er fullstendig låst.

FIN • Työnnä turvahihna varovasti kiristysrullan läpi kuvassa H näkyvällä tavalla, kierrä hihna television ympäri ja työnnä pää myös kiristysrullan koloon. (Varo ettei hihna kierry tai taivu terävälle mutkille.)
 • Leikkaa liika hihna jättäen vähintään 3 - 4 cm ylimääräistä pituutta.
 • Kiristä hihna mahdollisimman kireälle kiertämällä kiristysrullaa myötäpäivään mukana olevalla kuusiokoloavaimella ja varmista, että se on täysin lukittu.

TR • Emniyet kayışını, şekil H'da gösterildiği gibi, dikkatlice germe makarasından geçirin, emniyet kayışını televizyonun etrafından geçirdikten sonra kayışın bu diğer ucunu da germe makarasının aralığından geçirin. (Kayışın bükülmemesine ve katlanmamasına dikkat edin.)
 • Fazla uzun gelen kayışı kesin fakat en az 3-4 cm'lik bir pay bırakın.
 • Temin edilen Allen somun anahtarıyla, germe makarasını yelkovan istikametinde çevirerek, kayışı mümkün olduğu kadar çok sıkıştırın ve tamamen kilitlendiğine emin olun.

25



H

24

- GB**
- Use the drilling template to position the location of the five holes correctly (figure C). You can use the template as a plumb line to ensure a vertical alignment. To obtain a precise hole, drill a small hole first and then enlarge to 10 mm diameter.
 - Fix the metal wall plate on the wall by tightening the bolts in the bolt anchors to ensure their holding capability (figure C).
 - Do not lock the screws B2 firmly; stay 5 mm from the wall so that the pre-assembled arm is easier to lock onto the metal wall plate.

- F**
- Utilisez le gabarit de perçage pour positionner correctement les cinq orifices (figure C). Vous pouvez utiliser le gabarit comme un fil à plomb pour vous assurer de l'alignement vertical. Pour obtenir un trou précis, percez d'abord un petit trou et élargissez-le ensuite à un diamètre de 10 mm.
 - Fixez la plaque murale métallique sur le mur en serrant les boulons dans les écrous pour vous assurer de leur capacité de maintien (figure C).
 - Ne verrouillez pas les vis B2; laissez-les à 5 mm du mur de manière à verrouiller plus aisément le bras pré-assemblé dans la plaque murale métallique.

- D**
- Legen Sie die korrekte Position der fünf Bohrlöcher (Abbildung C) mit Hilfe der Bohrschablone fest. Diese Schablone können Sie zur vertikalen Ausrichtung auch als Lot benutzen. Damit Sie ein sauberes Loch erhalten, bohren Sie zuerst klein vor und mit einem 10 mm Bohrer nach.
 - Stecken Sie die Dübel ein und befestigen Sie die Wandmontageplatte mit den Schrauben an der Wand (siehe Abbildung C).
 - Ziehen Sie die Schrauben B2 nicht ganz fest; lassen Sie zur Wand ein Spiel von 5 mm, damit der Arm leichter an der Wandmontageplatte befestigt werden kann.

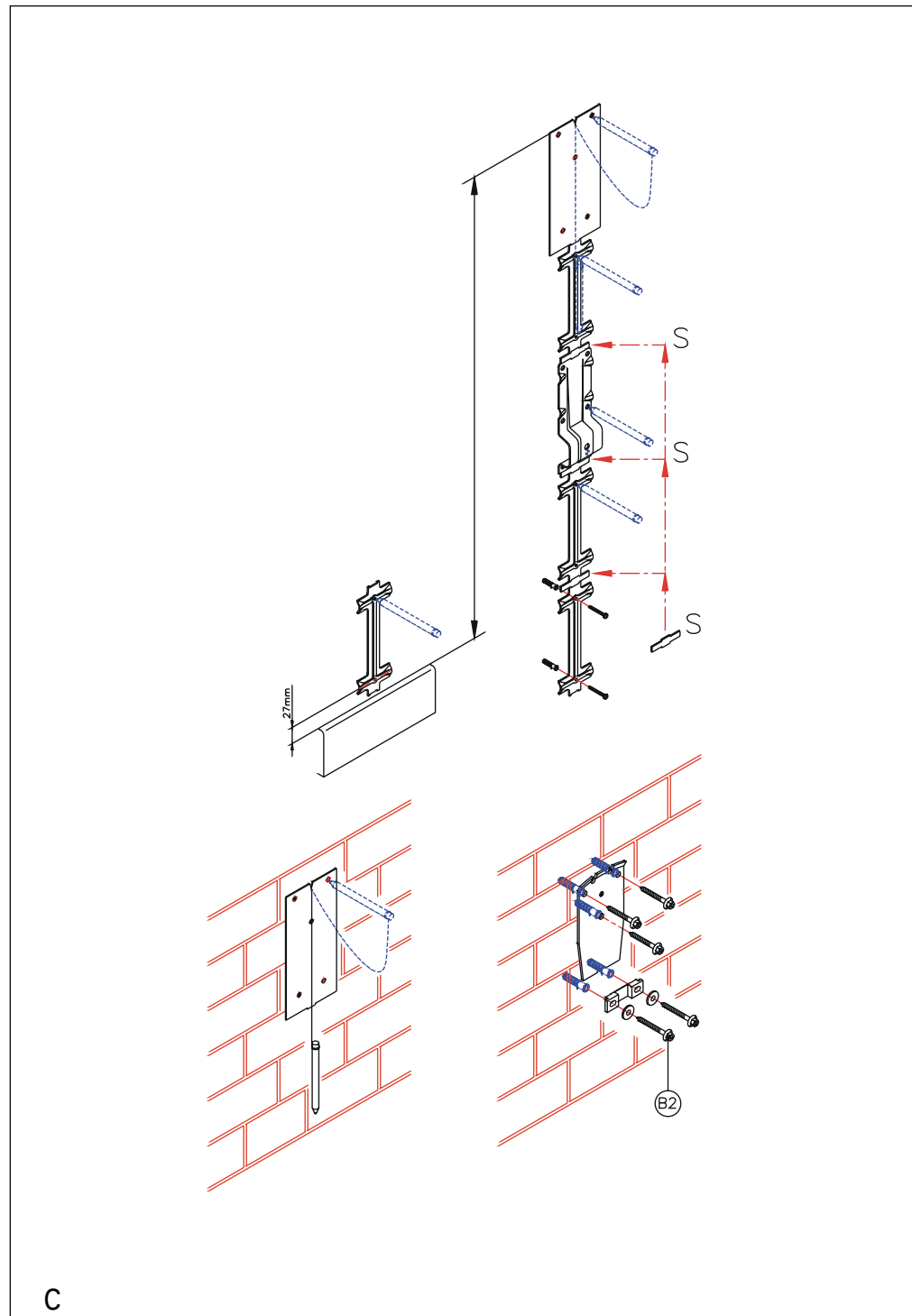
- NL**
- Bepaal m.b.v. de boormal de juiste plaats voor de 5 te boren gaten (afb. C). U kunt de mal gebruiken als loodlijn voor een exacte verticale uitlijning. Boor eerst een klein gat en boor dit uit tot een gat met een diameter van 10 mm. Op deze manier worden de gaten exact op maat.
 - Zet de metalen wandplaat vast op de muur. Draai hiervoor de bouten in de pluggen stevig aan (afb. C).
 - Draai de schroeven B2 slechts lichtjes aan; blijf 5 mm van de muur; de voorgemonteerde arm laat zich dan gemakkelijker op de metalen wandplaat vastzetten.

- E**
- Usar la plantilla de taladrar para determinar correctamente el lugar de los cinco agujeros (figura C). Se puede usar la plantilla como un hilo de plomada para asegurar un alineamiento vertical. Para obtener un agujero preciso, taladrar primero un agujero pequeño y después ensanchar hasta 10 mm de diámetro.
 - Fijar la placa mural de metal contra la pared apretando los pernos en los anclajes de perno para asegurar su capacidad de sujeción (figura C).
 - No apretar los tornillos B2 firmemente; dejar 5 mm desde la pared de forma que el brazo pre-montado sea fácil de fijar contra la placa mural de metal.

- I**
- Utilizzare la DIMA per posizionare i cinque fori con precisione (figura C). La DIMA può anche servire da filo a piombo per assicurare l'allineamento verticale. Per la massima precisione, cominciare facendo un piccolo foro e poi allargarlo fino ad un diametro di 10 mm.
 - Fissare la piastra metallica sul muro stringendo i bulloni nei tasselli per garantire la tenuta (figura C).
 - Non stringere fino in fondo le viti B2; fermarsi a 5 mm dal muro in modo da potere agganciare più facilmente il braccio preassemblato alla piastra metallica.

- P**
- Utilize o escantilhão de perfuração para determinar correctamente a posição dos cinco orifícios (figura C). Pode utilizar o escantilhão como um fio de prumo para se assegurar do alinhamento vertical. Para obter um furo certo, faça primeiro um orifício pequeno e em seguida alargue-o até obter um diâmetro de 10 mm.
 - Monte a placa metálica de parede sobre a parede enroscando os pernos nas respectivas âncoras, garantindo assim a capacidade de apoio destas (figura C).
 - Não aperte com força os parafusos B2; mantenha uma distância de 5 mm da parede, para que o braço pré-montado possa ser fixado com mais facilidade na placa metálica de parede.

13



C

GB

- After verifying the stability of the support, keep the platform in a horizontal position and place the TV set on the platform (figure G).

F

- Après vérification de la stabilité du support, gardez la plateforme à l'horizontale et placez le téléviseur sur la plate-forme (figure G).

D

- Kontrollieren Sie nach der Montage der Stabilität der Halterung, bringen Sie die Stellfläche für das Fernsehgerät in eine horizontale Stellung und stellen Sie den Fernseher auf die Stellfläche (Abbildung G).

NL

- Controleer de stabiliteit van de steun, zet het plateau in horizontale positie en plaats de TV op het plateau (afb. G).

E

- Después de verificar la estabilidad del soporte, mantener la plataforma en una posición horizontal y colocar el televisor sobre la plataforma (figura G).

I

- Dopo avere verificato la stabilità del supporto, tenere il piatto in posizione orizzontale e posarvi sopra un televisore (figura G).

P

- Depois de verificar a estabilidade do suporte, mantenha a plataforma numa posição horizontal e coloque o televisor sobre a plataforma (figura G).

GR

- Αφού βεβαιωθείτε για τη σταθερότητα του υποστηρίγματος, κρατήστε την πλατφόρμα σε οριζόντια θέση και τοποθετήστε την τηλεόραση επάνω στην πλατφόρμα (εικόνα G).

S

- Efter att du har kontrollerat ställets stabilitet, håll plattformen horisontellt och placera en TV-apparat på plattformen (figur G).

DK

- Efter at du har forvissat dig om, at bæreren er monteret stabilt, anbringes platformen horisontalt, og fjernsynet placeres på platformen (figur G).

N

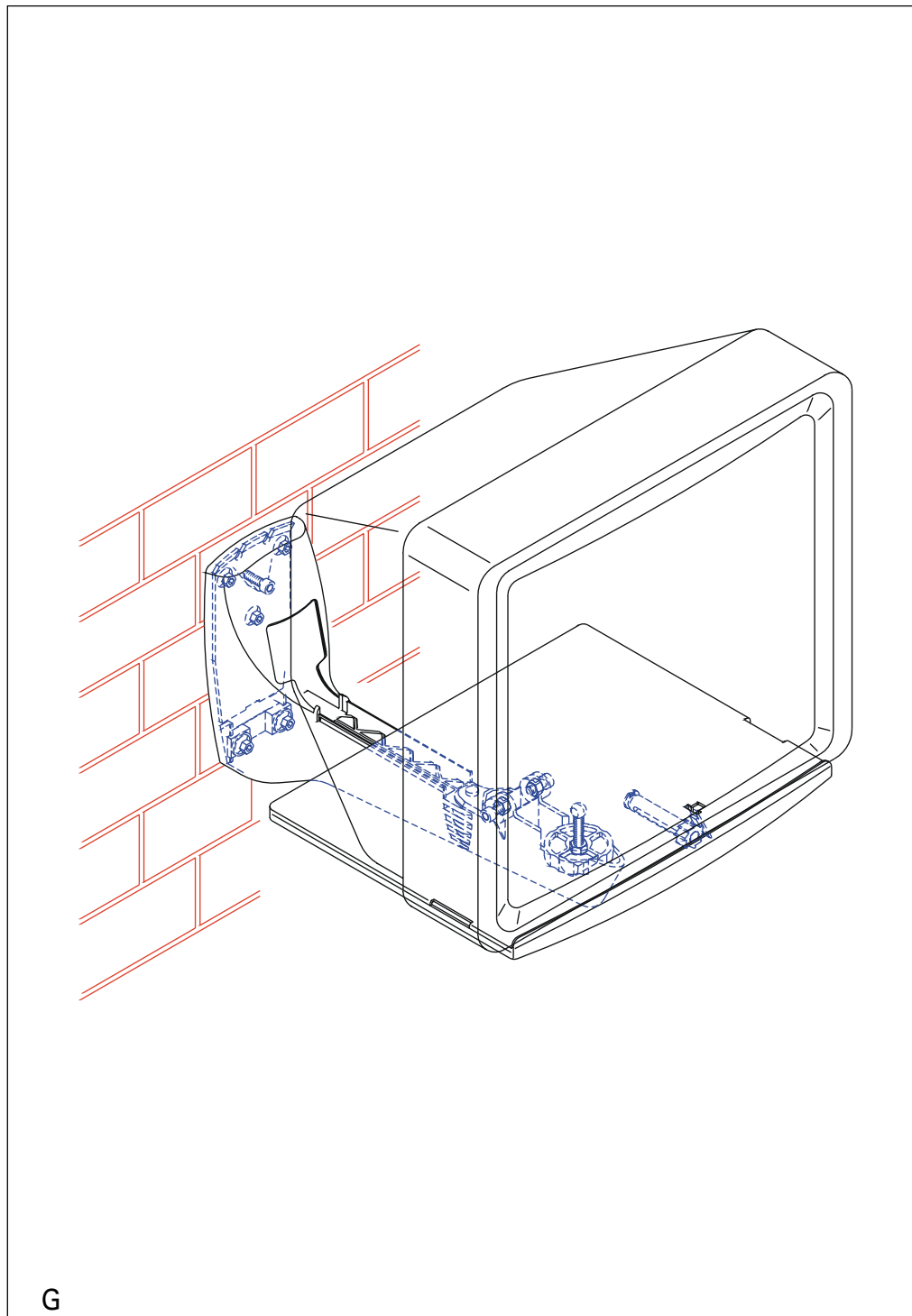
- Etter å ha sjekket stabiliteten til stativet, setter du hyllen i en vannrett posisjon før du plasserer TV-apparatet på hyllen (figur G).

FIN

- Kun olet varmistanut telineen tukevuuden, pidä taso vaakasuorassa ja aseta televisio tasolle (kuva G).

TR

- Desteğin sağlam durduğundan emin olduktan sonra, platformu yatay şekilde tutun ve televizyon cihazını platformun üzerine yerleştirin (şekil G).



- GR**
- Χρησιμοποιήστε το περίγραμμα διάτρησης για να καθορίσετε σωστά πού θα ανοίξετε τις πέντε τρύπες (εικόνα C). Μπορείτε να χρησιμοποιήσετε το περίγραμμα σαν νήμα στάθμης για να εξασφαλίσετε μια κάθετη ευθυγράμμιση. Για να επιτύχετε με ακρίβεια το άνοιγμα μιας τρύπας, πρέπει να κάνετε πρώτα με το τρυπάνι μια μικρή τρύπα και έπειτα να τη διευρύνετε μέχρι μια διάμετρο 10 mm.
 - Στερεώστε στον τοίχο τη μεταλλική πλάκα τοίχου σφίγγοντας τα μπουλόνια μέσα στις βίδες αγκίστρωσης για να εξασφαλίσετε την ικανότητα συγκράτησης (εικόνα C).
 - Μη σφίγγετε πολύ τις βίδες B2 - αφήστε 5 mm από τον τοίχο ώστε να είναι πιο εύκολο να σφίξετε τον εκ των προτέρων συναρμολογημένο βραχίονα στη μεταλλική πλάκα τοίχου.

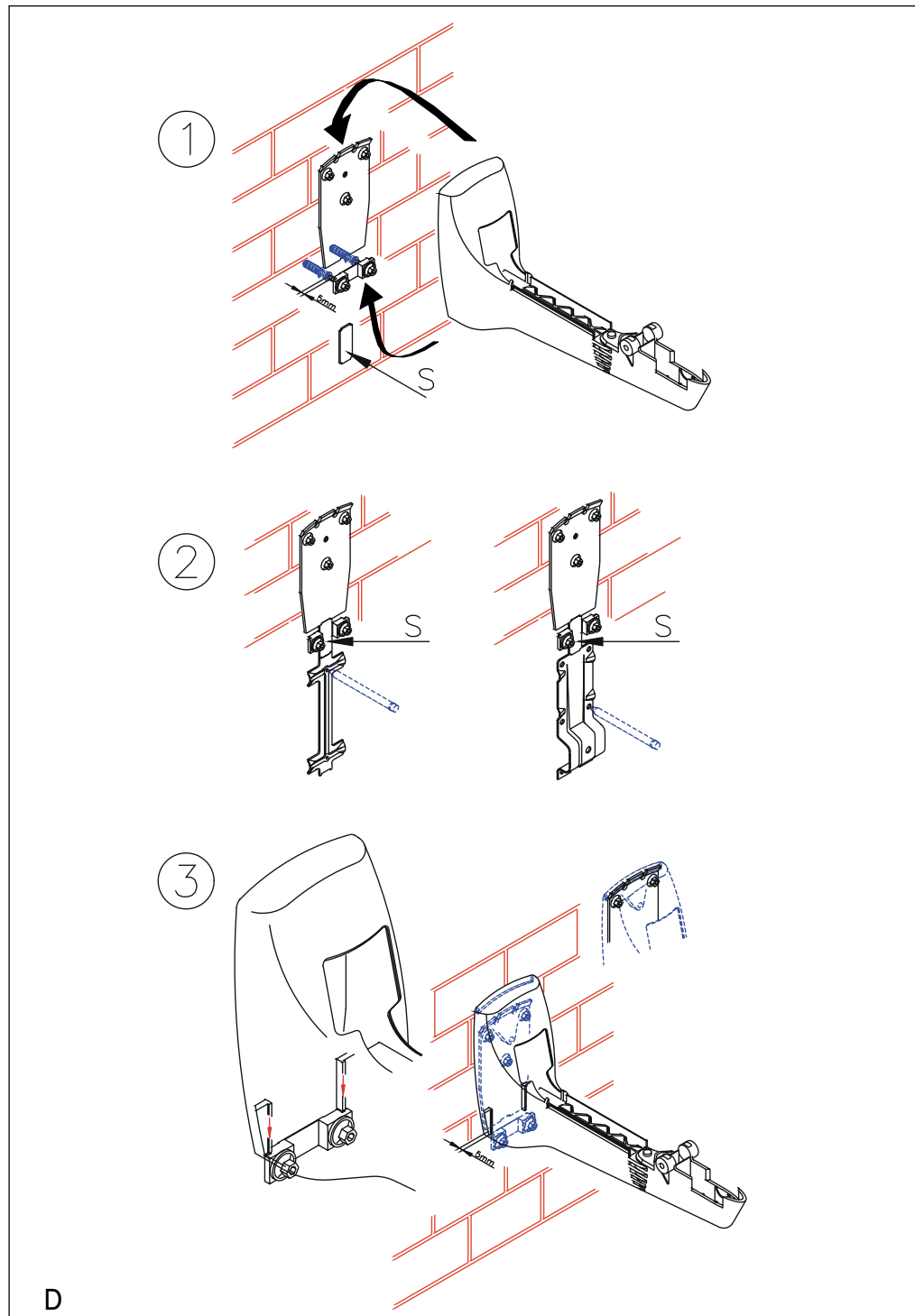
- FIN**
- Määrittää viiden reiän oikeat paikat porausmallin avulla (kuva C). Voit määrittää luotiviivan mallin avulla, jotta pystysuuntaus tulee oikein. Jotta reiästä tulee tarkka, poraa ensin pieni reikä ja suurena se sitten halkaisijaltaan 10 millimetrin suuruiseksi.
 - Kiinnitä metallinen seinälevy seinään kiristämällä ruuvit (kuva C).
 - Älä kierrä ruuveja B2 kireälle, vaan jätä 5 millimetrin rako, jolloin esikoottu varsi on helpompi lukita kiinni metalliseen seinälevyyn.

- S**
- Använd bormallen för att bestämma positionen för de fem hålen (figur C). Du kan använda mallen som ett riktsnöre för att få rätt inriktning vertikalt. För att få hålet rätt, borra först ett litet hål och utvidga det till en diameter på 10 mm.
 - Montera metallplattan på väggen genom att dra åt bultarna i bultankarna för att garantera deras fästförmåga (figur C).
 - Dra inte åt skruvarna B2 hårt; håll dig 5 mm från väggen så att den förmonterade armen är enklare att fästa vid väggplattan av metall.

- TR**
- Beş delme noktasının yerini doğru belirleyebilmek için matkap kalıbını kullanın (şekil C). Kalıbı, dikey hizanın doğru alındığına emin olmak için, şakuli hat olarak kullanabilirsiniz. Matkapla hatasız bir delik açmak istiyorsanız; matkapla önce küçük bir delik açın, sonra bunu 10 mm enli bir delik olacak şekilde tekrar delin.
 - Madeni duvar levhasını duvara sağlam bir şekilde takmak için civatayı civata yuvasına iyice sıkıştırın.
 - B2 vidalarını çok sıkmayın; önceden kurulmuş kolun madeni duvar levhasına kilitlemesini kolaylaştırmak için duvardan 5 mm mesafe bırakın.

- DK**
- Brug boreskabelonen til at positionere de fem huller korrekt (figur C). Du kan bruge skabelonen som en lodlinje for at sikre korrekt lodret linieføring. For at bore hullerne nøjagtigt, bores først et lille hul, som udvides til en diameter på 10 mm.
 - Fastgør væggpladen af metal på væggen ved at fastspænde boltene i boltankrene for at sikre, at de holder (figur C).
 - Fastspænd ikke skrueene B2 helt; hold 5 mm afstand fra væggen, så den formonterede arm lettere kan låses på væggpladen af metal.

- N**
- Bruk borresjablonen for å merke av riktig posisjon for de fem hullene (figur C). Du kan bruke sjablonen som loddesnor slik at hullene blir rettet inn loddrett. For å få hullene på nøyaktig riktig sted kan du først bore et lite hull og deretter bore på nytt med et større borr med en diameter på 10 mm.
 - Fest veggplaten i metall til veggen ved å stramme til boltene i boltankrene for å sikre deres bæreevne (figur C).
 - Stram ikke skruene B2 helt til; la det være igjen 5 mm til veggen, slik at den ferdigmonterte armen lettere kan festes til veggplaten.



16

GB

- Mount the platform on the arm by fixing the washers and socket head screws. Insert the belt locking lever in the correct way (figure F).

F

- Montez la plate-forme sur le bras en fixant les rondelles et les vis à 6 pans. Insérez le levier de verrouillage de courroie de la manière correcte (figure F).

D

- Montieren Sie die Stellfläche mit Hilfe von Inbuschrauben und Unterlegscheiben an den Arm. Stecken Sie den Riemensperrhebel korrekt ein (Abbildung F).

NL

- Bevestig het plateau op de arm met de sluitringen en de inbusbouten. Plaats de bandspannerborgpal op de juiste manier (afb. F).

E

- Montar la plataforma sobre el brazo fijando las arandelas y tornillos de cabeza hueca. Insertar la palanca de fijación de la correa de la manera correcta (figura F).

I

- Montare il piatto sul braccio fissando le rondelle e le viti a brugola. Inserire la leva di bloccaggio del tenditore della cinghia (figura F).

P

- Monte a plataforma sobre o braço, fixando as anilhas e os parafusos Allen. Introduza a alavanca de bloqueio da correa de maneira correcta (figura F).

GR

- Μοντάρετε την πλατφόρμα στο βραχίονα στερεώνοντας τις ροδέλες και τον κοχλία με κοίλη κυλινδρική κεφαλή. Τοποθετήστε με το σωστό τρόπο το μοχλό ασφαλείας του ιμάντα (εικόνα F).

S

- Montera plattformen på armen genom att sätta fast mellanbrickorna och insexskruvarna. Sätt fast remlåshandtaget ordentligt (figur F).

DK

- Montér platformen på armen ved at fastgøre skiverne og unbrakoskruerne. Indsæt armen til låsning af bæltet korrekt (figur F).

N

- Monter hyllen på stativet ved hjelp av stoppeskivene og unbrakoskruene. Plasser spaken til låsing av beltet på riktig måte (figur F).

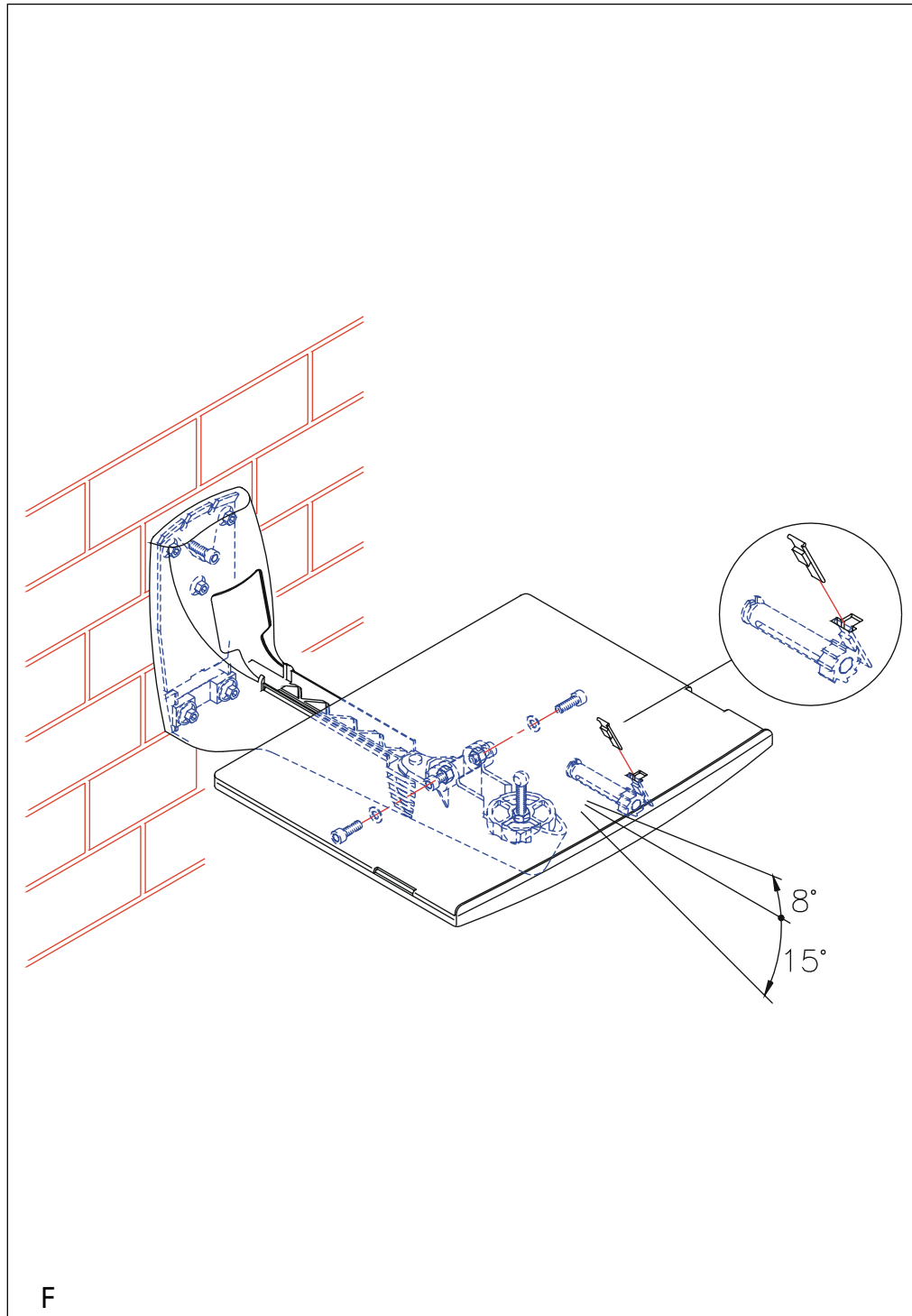
FIN

- Kiinnitä taso varteen käyttäen aluslaattoja ja kuusiokoloruuveja. Aseta hihnan lukitusvipu paikalleen oikealla tavalla (kuva F).

TR

- Platformu kola takmak için civata pullarını ve başı çukurlu vidaları sıkıştırın. Kayış kilitleme manivelasını doğru yerleştirin (şekil F).

21



20

GB

- Position the pre-assembled arm from below upwards on the wall plate and make sure that the locking block slides over the locking rail inside the wall plate cover (figure D1 and D3).

F

- Positionnez le bras pré-assemblé du bas vers le haut sur la plaque murale métallique et assurez-vous que le bloc de serrage glisse sur le rail de serrage dans le couvercle de la plaque murale (figure D1 et D3).

D

- Positionieren Sie den Arm von unten an der Wandplatte und sorgen Sie dafür, daß das Befestigungsstück über die Befestigungsschiene in der Wandplattenverkleidung gleitet (Abbildung D1 und D3).

NL

- Plaats de voorgemonteerde arm vanaf de onderzijde omhoog op de wandplaat en controleer of het borgblok over de borgrail in de afdekking van de wandplaat valt (afb. D1 en D3).

E

- Colocar el brazo pre-montado desde abajo hacia arriba sobre la placa mural y asegurarse de que el bloque de sujeción se desliza sobre el rail de sujeción en el lado interior de la tapa de la placa mural (figura D1 y D3).

I

- Fare passare il braccio preassemblato dal basso verso l'alto sulla piastra metallica ed accertarsi che il blocchetto di fissaggio scorra bene sul binario all'interno della base di ancoraggio del braccio (figure D1 e D3).

P

- Posicione o braço pré-montado de baixo para cima sobre a placa de parede e assegure-se de que o bloco de aperto desliza sobre a calha de aperto no interior da protecção da placa de parede (figura D1 e D3).

GR

- Τοποθετήστε τον εκ των προτέρων συναρμολογημένο βραχίονα από κάτω προς τα πάνω στην πλάκα του τοίχου και σιγουρευτείτε ότι ο μακαράς ασφαλείας γλιστρά στη ράγα ασφαλείας μέσα στο καπάκι της πλάκας του τοίχου (εικόνες D1 και D3).

S

- Positionera den förmonterade armen nedifrån och upp på väggplattan och se till att låsblocket skjuts över låskenan inuti skyddet på väggplattan (figur D1 och D3).

DK

- Placér den formonterede arm ovenfra på vægpladen og opad og sørg for, at låseblokken glider over låseskinnen inde i vægpladens afdækning (figur D1 og D3).

N

- Den ferdigmonterte armen settes på plass på veggplaten ved å skyve låseblokken nedenfra og oppover langs låseskinnen på innsiden av lokket til veggplaten (figur D1 og D3).

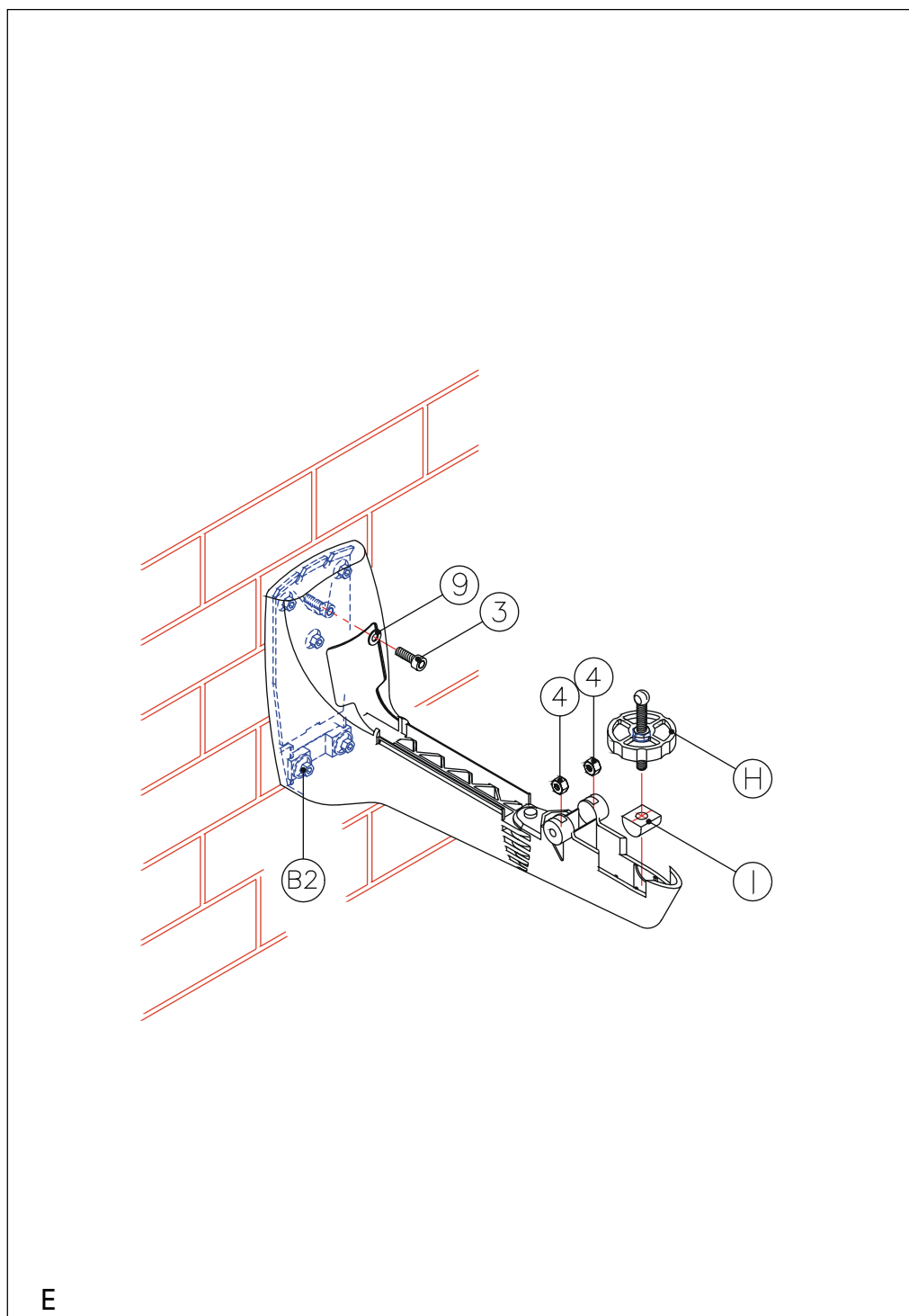
FIN

- Aseta esikoottu varsi kuvien mukaisesti seinälevyyn ja varmista, että seinälevyyn lukituskisko menee lukituskappaleen sisään (kuvat D1 ja D3).

TR

- Önceden kurulmuş kolu duvar levhasına alttan yukarıya doğru yerleştirin ve kilitleme bloğunun, duvar levhası kapağının içinden, kilitleme hattının üzerinden kaymasını sağlayın (şekil D1 ve D3).

17



E

18

GB

- Lock the arm with the socket head screw E3 and then lock the screws B2 firmly.
- Place the nuts E4, the tilting knob holder I and the adjustable tilting knob H (figure E).

F

- Sécurez le bras à l'aide de la vis hexagonale E3 et serrez ensuite fermement les vis B2.
- Placez les écrous E4, le support de bouton d'inclinaison I et le bouton d'inclinaison réglable H (figure E).

D

- Sichern Sie den Arm mit der Inbusschraube E3 und ziehen Sie die Schrauben B2 fest.
- Schrauben Sie die Muttern E4 auf den Knauf der Drehgelenkhalterung I und den einstellbaren Schwenkknopf H (Abbildung E).

NL

- Draai de inbusschroef E3 vast, draai daarna de schroeven B2 stevig vast.
- Bevestig de moeren E4, de houder I voor de kantelknop en de verstelbare kantelknop H (afb. E).

E

- Fijar el brazo con el tornillo de cabeza hueca E3 y entonces apretar los tornillos B2 firmemente.
- Montar las tuercas E4, el portador del botón de inclinación I y el botón de inclinación ajustable H (figura E).

I

- Bloccare il braccio con la vite a brugola E3, stringere fino in fondo le viti B2 (figura E).
- Posizionare i dadi E4, il portamanopola I e la stessa manopola per l'inclinazione H (figura E).

P

- Aperte o braço com o parafuso Allen E3 e em seguida aperte com força os parafusos B2.
- Coloque as porcas E4, o suporte do botão de inclinação I e o botão de inclinação ajustável H (figura E).

GR

- Ασφαλίστε το βραχίονα με τον κοχλία με κοίλη κυλινδρική κεφαλή E3 και έπειτα σφίξτε γερά τις βίδες B2.
- Τοποθετήστε τα παξιμάδια E4, το στήριγμα του κουμπιού κλίσης I και το ρυθμιζόμενο κουμπί κλίσης H (εικόνα E).

S

- Spärra armen med insexskruven E3 och dra åt skruvarna B2 ordentligt.
- Montera muttrarna E4, lutningsknapphållaren I och lutningsknappen H (figur E).

DK

- Lås armen med med unbrakoskruen E3 og fastspænd dernæst skruerne B2 helt.
- Placer møtrikkerne E4, holderen til vippeknappen I og den justerbare vippeknop H (figur E).

N

- Lås armen med unbrakoskruen E3 og stram deretter skruene B2 godt til.
- Plasser mutrene E4, holderen for vippehåndtak I og det justerbare vippehåndtaket H (figur E).

FIN

- Lukitse varsi kuusiokantaruuvilla E3 ja lukitse sitten ruuvit B2 lujasti.
- Aseta mutterit E4, kallistusnupin pidin I ja säädettävä kallistusnuppi H paikalleen (kuva E).

TR

- Kolu, başı çukurlu vida E3 ile sıkıca tutturun ve bundan sonra B2 vidalarını iyice sıkın.
- E4 somununu, yana yatırma kolu tutacağı I'yı ve ayarlanabilir yana yatırma kolu H'yi yerleştirin (şekil E).

19