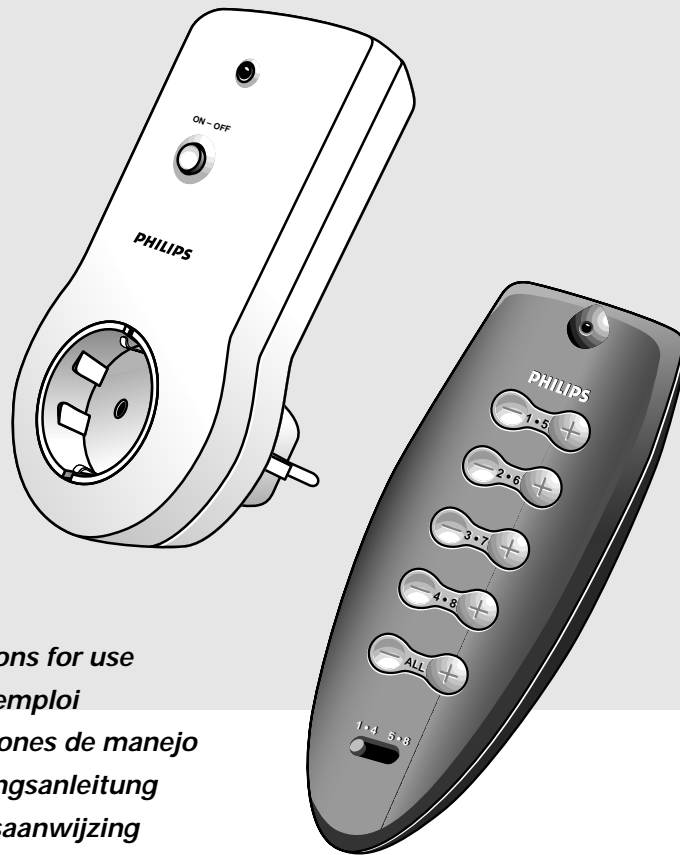


SBC SK 305 – Power Control System



Instructions for use

Mode d'emploi

Instrucciones de manejo

Bedienungsanleitung

Gebruiksaanwijzing

Istruzioni per l'uso

Manual de utilização

Οδηγίες χρήσεως

Bruksanvisning

Instrukcja obsługi



PHILIPS

INDEX

English page 4
 Illustrations 3

English

Français page 6
 Illustrations 3

Français

Español página 8
 Ilustraciones 3

Español

Deutsch Seite 10
 Illustrationen 3

Deutsch

Nederlands pagina 12
 Illustraties 3

Nederlands

Italiano pagina 14
 Illustrazioni 3

Italiano

Português página 16
 Ilustrações 3

Português

Ἑλληνικά σελίδα 18
 ΑΠΕΙΚΟΝΙΣΕΙΣ 3

Ἑλληνικά

Svenska sida 20
 Illustrationer 3

Svenska

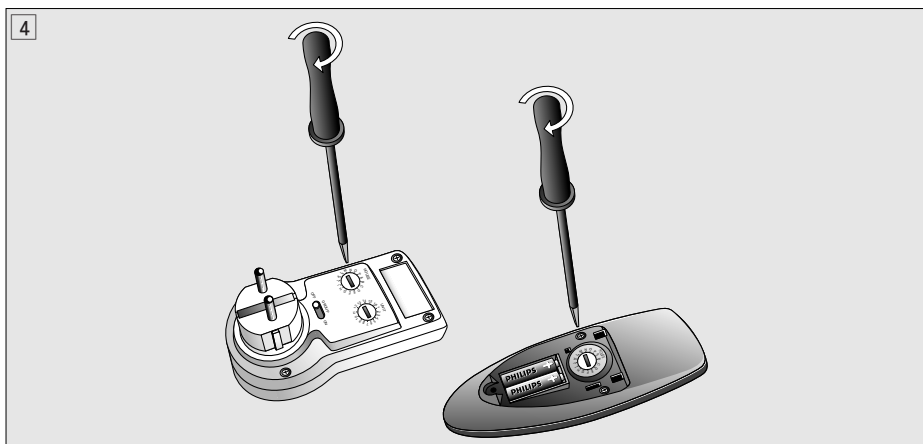
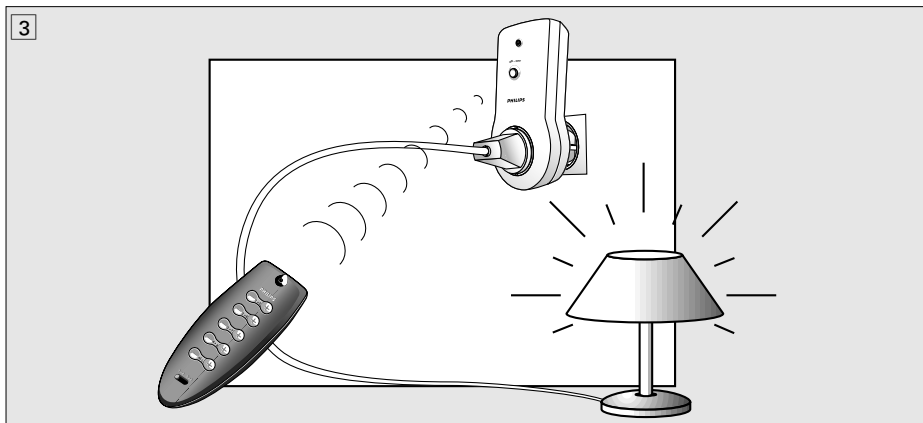
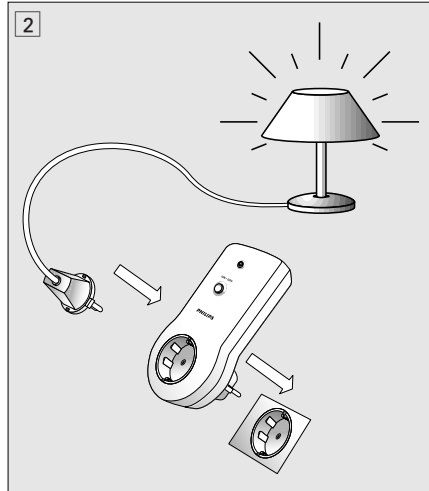
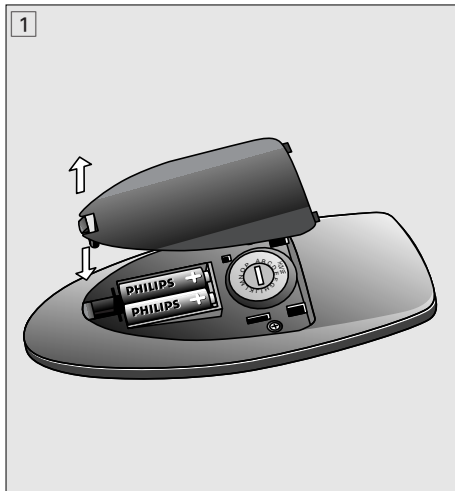
Polski strona 22
 Ilustracje 3

Polski



Batterijen niet weggooien,
 maar inleveren als KCA.





1. INTRODUCTION

English

Congratulations on your purchase of the Philips Power Control System (SBC SK305). This system contains one remote control (SBC SR315) and one power switch (SBC SP370). With the Power Remote Control system you can operate electrical appliances (e.g. lamps, coffee-maker etc.) in and around your house via the remote control without getting out of your chair!

Before connecting an appliance to the Power Control System, please read this document carefully.

2. QUICK REFERENCE

QUICK REFERENCE

1. Install the enclosed batteries in the remote control (**fig. 1**).
2. Connect the Power switch to a mains power outlet (**fig. 2**).
3. Select the appliance, e.g. a lamp, you want to control and plug it into the Power switch (**fig. 2**).
 - Check the power consumption of the selected appliance before plugging it into the Power switch. The Power switch can control appliances with a maximum power rating of 1000 Watts!
 - If the selected appliance has its own ON/OFF switch, make sure they are switched on.
4. Use the remote control to operate the appliance (**fig. 3**).
 The Power switch operates with button 1 as its default setting.
If the right side (+) of the button is pressed, the selected appliance switches on. If the left side (-) of the button is pressed, the selected appliance switches off again.

3. INSTALLATION

BATTERY INSTALLATION

Install the enclosed batteries in the remote control as follows (**fig. 1**):

- Unscrew the battery door at the rear the remote control.
- Insert the batteries in the unit, checking carefully that the battery polarities (+ and -) match those inside the compartment.

Notes:

- Remove the batteries when the remote control is not going to be used for a long period of time.
- Batteries in the remote control should be replaced once a year. If the transmission range of the remote control reduces drastically, batteries need to be replaced immediately.
- Replace batteries only with original PHILIPS 8LR932 batteries.

3. INSTALLATION

INSTALLATION

Your appliance must be connected to the Power switch before you can control it with the remote control (**fig. 2**).

- Select the appliance (e.g. a lamp) you want to control and plug it into the Power switch (**fig. 2**).

- Please check the power consumption of the selected appliance. The Power switch can control appliances with a maximum power rating of 1000 Watts!
- If the selected appliance has its own ON/OFF switch, make sure it is switched on.

English

4. OPERATION

OPERATION

The connected appliance can now be operated via the remote control (**fig. 3**). The Power switch is operated with button 1 by default.

- If the right side (+) of the button is pressed, the appliance switches on. If the left side of the button (-) is pressed, the appliance switches off again.

The Power switch can also be operated with the last button of the remote control. This button is designed to operate more Power switches at the same time.

- Set the GROUP toggle switch on the rear of the Power switch to the right side (= ON).
- The switch will now respond when the 5th button of the remote control is pressed. If the right side (+) of the button is pressed, the appliance switches on. If the left side of the button (-) is pressed, the appliance switches off again.

MANUAL OPERATION

The Power switch has a button for manual operation. This means that your appliance can still be operated without the remote control.

- Press the button in front of the Power switch once.
- The Power switch switches on.
- Press button in front of the Power switch once again.
- The Power switch switches off again.

CHANGING THE HOUSE CODE

The house code is meant to prevent interference with the Power Control System of your neighbour.

The Power Control System will only respond to signals with the correct house code. To change the house code (**fig. 4**):

- Unscrew the battery door at the rear of the remote control.

- Set the house code of the remote control by turning the house code selection wheel (A-P) with a screwdriver.
- Set the house code of the Power switch by turning the house code selection wheel at the rear of the switch (A-P) with a screwdriver.
- Please note that the selected house-code for the remote control and Power switch should be the same! The house code's default setting is A.

CHANGING UNIT CODE

A unit code should be set on the Power switch. The selected unit code corresponds to the button which has to be pressed on the remote control. If for example, unit-code 3 is set, the Power switch is operated via the 3rd button on the remote control. The unit code's default setting is 1. To change the unit code (**fig. 4**):

- Set the unit code of the Power switch by turning the unit code selection wheel at the rear of the plug (1-16) with a screwdriver.
- The Power switch is operated by pressing the correct button on the remote control.
- It is possible to activate more Power switches at the same time by selecting the same unit code.

Note: Although the unit code on the Power switch can be set from 1 to 16, the remote control can only operate Power switches with unit code set from 1 to 8.

- To operate Power switches with unit code 1-4, the toggle switch on the remote control should be set to the left (1-4).
- The first 4 buttons on the remote control correspond with unit code 1 to 4 respectively.
- If the toggle switch on the remote control is set to the right (5-8), the first 4 buttons correspond with unit code 5 to 8 respectively.

1. INTRODUCTION

Français

Félicitations pour votre achat du système de commande électrique Philips SBC SK305. Ce système comprend une télécommande SBC SR315 et un interrupteur Marche/Arrêt SBC SP370.

Grâce à ce système de commande, vous pouvez allumer/éteindre divers appareils électriques de la maison (cafetière, lampes...), sans quitter votre fauteuil! Lisez attentivement ce document avant de raccorder un appareil à ce système de commande.

2. MISE EN ROUTE RAPIDE

MISE EN ROUTE RAPIDE

1. Placez les piles fournies dans la télécommande (**fig. 1**).
2. Raccordez l'interrupteur Marche/Arrêt à une prise secteur (**fig. 2**).
3. Choisissez l'appareil, une lampe par exemple, que vous désirez contrôler et raccordez-le à l'interrupteur M/A (**fig. 2**).
 - Vérifiez la consommation de l'appareil avant de le raccorder à l'interrupteur M/A. Ces interrupteurs acceptent une puissance de 1000 W maximum !
 - Si l'appareil choisi est doté de son propre interrupteur marche/arrêt, assurez-vous que celui-ci soit en position marche.
4. Vous pouvez allumer/éteindre l'appareil à l'aide de la télécommande (**fig. 3**). L'interrupteur répond par défaut au bouton 1. Il suffit d'appuyer sur le côté droit du bouton (+) pour mettre l'appareil en marche, et d'appuyer sur le côté gauche (-) pour l'éteindre.

3. INSTALLATION

INSTALLATION DES PILES

Pour placer les piles fournies dans la télécommande (**fig. 1**):

- Dévissez le couvercle du compartiment situé au dos de la télécommande.
- Placez les piles en respectant la polarité (+ et -) indiquée sur le fond du compartiment.

Remarques:

- *Enlevez les piles si la télécommande ne doit pas être utilisée pendant une période de temps prolongée.*
- *Il est recommandé de changer les piles de la télécommande une fois par an. Si la portée de transmission de la télécommande est devenue trop faible, changez les piles immédiatement.*
- *Remplacez les piles uniquement par des piles Philips d'origine 8LR932.*

INSTALLATION

L'appareil doit être raccordé à l'interrupteur si vous voulez le contrôler à partir de la télécommande (**fig. 2**).

- Choisissez l'appareil, une lampe par exemple, que vous désirez contrôler et raccordez-le à l'interrupteur (**fig. 2**).
- Vérifiez la consommation de l'appareil avant de le raccorder à l'interrupteur M/A. Ces interrupteurs acceptent une puissance de 1000 W maximum !
- Si l'appareil choisi est doté de son propre interrupteur marche/arrêt, assurez-vous que celui-ci soit en position marche.

4. FONCTIONNEMENT

FONCTIONNEMENT

Vous pouvez maintenant allumer/éteindre l'appareil à partir de la télécommande (**fig. 3**). L'interrupteur répond par défaut au bouton 1.

- Pour mettre l'appareil en marche, appuyez sur le côté droit du bouton (+). Pour l'éteindre, appuyez sur le côté gauche du bouton (-).

Vous pouvez également contrôler l'interrupteur avec le dernier bouton de la télécommande. Ce bouton permet de commander simultanément plusieurs interrupteurs.

- Placez le sélecteur GROUP situé au dos de l'interrupteur M/A sur le côté droit (ON/marche).
- Vous pouvez maintenant contrôler l'interrupteur en appuyant sur le cinquième bouton de la télécommande. Il suffit d'appuyer sur le côté droit du bouton (+) pour mettre tous les appareils en marche, et d'appuyer sur le côté gauche (-) pour les éteindre tous.

FONCTIONNEMENT MANUEL

L'interrupteur Marche/Arrêt est doté d'un bouton de commande manuelle pour vous permettre de contrôler les appareils même sans l'aide de la télécommande.

- Appuyez une fois sur le bouton situé sur l'avant de l'interrupteur M/A.
- L'interrupteur est activé (ON).
- Appuyez de nouveau sur le bouton situé sur l'avant de l'interrupteur M/A.
- L'interrupteur est désactivé (OFF).

CHANGER LE CODE MAISON

Le code maison est destiné à éviter les interférences avec le système de commande électrique installé chez votre voisin.

Les systèmes de commande répondent seulement aux signaux émis avec le code maison approprié. Pour modifier ce code maison (**fig. 4**):

- Dévissez le couvercle du compartiment à piles situé au dos de la télécommande.
- Pour définir le code maison de la télécommande, tournez la molette du code maison (A-P) au dos de la télécommande à l'aide d'un tournevis.
- Pour définir le code maison de l'interrupteur, tournez la molette du code maison (A-P) de l'interrupteur à l'aide d'un tournevis.

- Notez que les codes maison sélectionnés pour la télécommande et pour l'interrupteur doivent être identiques. Le code par défaut est A.

CHANGER LE CODE UNITÉ

Il est recommandé de définir un code unité pour l'interrupteur Marche/Arrêt. Le code unité sélectionné correspond au bouton de la télécommande sur lequel vous appuierez. Si, par exemple, le code unité est 3, vous pourrez commander l'interrupteur en appuyant sur le troisième bouton de la télécommande. Le code unité par défaut est 1. Modifier le code unité (**fig. 4**) comme suit:

- Pour définir le code unité de l'interrupteur, tournez la molette du code unité (UNIT) au dos de la prise (1 - 16) à l'aide d'un tournevis.
- Pour commander l'interrupteur, appuyez sur le bouton approprié de la télécommande.
- Vous pouvez commander plusieurs interrupteurs simultanément si vous sélectionnez le même code unité pour tous.

Remarque: Même si le code unité de l'interrupteur peut être compris entre 1 et 16, la télécommande se limite aux codes unité entre 1 et 8.

- Pour commander des interrupteurs Marche/Arrêt avec des codes unité 1-4, le sélecteur de la télécommande doit être basculé vers la gauche (positions 1-4).
- Les 4 premiers boutons de la télécommande correspondent aux codes unité 1-4.
- Si le sélecteur de la télécommande est basculé vers la droite (positions 5-8), les 4 premiers boutons correspondent aux codes unité 5-8.

1. INTRODUCCIÓN

Felicitaciones por haber comprado el Sistema de Control de Potencia Philips (SBC SK305). Este sistema tiene 1 mando a distancia (SBC SR315) y un Conmutador de Potencia (SBC SP370). Con el sistema de Mando a Distancia, usted puede operar los aparatos eléctricos (por ej. lámparas, cafetera, etc.) en su casa y sus alrededores mediante el mando a distancia, ¡sin tener que levantarse de su silla!

Antes de conectar los aparatos al Sistema de Control de Potencia, por favor lea este documento con cuidado.

Español

2. REFERENCIA RÁPIDA

REFERENCIA RÁPIDA

1. Instale las baterías suministradas en el mando a distancia (*fig. 1*).
2. Conecte el Conmutador de Potencia a una toma de corriente de la red (*fig. 2*).
3. Seleccione el aparato, por ejemplo una lámpara, que quiere controlar y enchúfelo en el Conmutador de Potencia (*fig. 2*).
 - Verifique el consumo de potencia del aparato seleccionado antes de enchufarlo en el Conmutador de Potencia. Este Conmutador de Potencia puede controlar aparatos con una potencia nominal máxima de 1000 vatios.
 - Si el aparato seleccionado tiene su propio conmutador, asegúrese de que esté encendido.
4. Use el mando a distancia para operar el aparato (*fig. 3*).
El Conmutador de Potencia se opera con el botón 1 como su ajuste por defecto. Si se pulsa la parte derecha de un botón (+) el aparato se enciende. Si se pulsa la parte izquierda de un botón (-), el aparato se apaga.

3. INSTALACIÓN

INSTALACIÓN DE LAS BATERÍAS

Instale las baterías incluidas, en el mando a distancia de la forma siguiente (*fig. 1*).

- Destornille la tapa de baterías en la parte trasera del mando a distancia.
- Inserte la baterías en la unidad, verificando con cuidado que la polaridad de las baterías (+ y -) es igual a la marcada dentro del compartimiento.

Notas:

- Quite las baterías cuando el mando a distancia no se vaya a usar por un largo tiempo.
- Las baterías en el mando a distancia deben reemplazarse una vez al año. Si el alcance de transmisión del mando a distancia se reduce drásticamente, las baterías deben ser reemplazadas inmediatamente.
- Reemplace las baterías solamente con las originales PHILIPS 8LR932.

INSTALACIÓN

Su aparato tiene que ser conectado al Conmutador de Potencia antes de que pueda controlarlo con el mando a distancia (*fig. 2*).

- Seleccione el aparato (por ej. una lámpara) que quiere controlar y enchúfelo en el Conmutador de Potencia (*fig. 2*).
- Por favor verifique el consumo de potencia del aparato seleccionado. El Conmutador de Potencia puede controlar aparatos con una potencia nominal máxima de 1000 vatios.
- Si el aparato seleccionado tiene su propio conmutador, asegúrese de que esté encendido.

4. OPERACIÓN

OPERACIÓN

El aparato conectado ahora puede ser operado mediante el mando a distancia (**fig. 3**). El Conmutador de Potencia es operado con el botón 1 por defecto.

- Si se pulsa la parte derecha de un botón (+) el aparato se enciende. Si se pulsa la parte izquierda de un botón (-), el aparato se apaga.

El Conmutador de Potencia puede ser operado también con el último botón del mando a distancia. Este botón está diseñado para operar más Conmutadores de Potencia al mismo tiempo.

- Ajuste el conmutador GROUP en la parte trasera del Conmutador de Potencia al lado derecha (ON - encendido).
- El conmutador ahora responderá cuando se pulse el quinto botón del mando a distancia. Si se pulsa el lado derecho del botón (+), el aparato se enciende. Si se pulsa la parte izquierda de un botón (-), el aparato se apaga.

OPERACIÓN MANUAL

El Conmutador de Potencia tiene un botón para operación manual. Este significa que su aparato puede operarse también sin el mando a distancia.

- Pulse el botón en la parte delantera del Conmutador de Potencia una vez.
- Se enciende el Conmutador de Potencia
- Pulse el botón en la parte delantera del Conmutador de Potencia una vez más.
- Se apaga el Conmutador de Potencia.

CAMBIANDO EL CÓDIGO DE CASA

La idea del código de casa es la de prevenir interferencia del Sistema de Control de su vecino. Los Sistemas de Control de Potencia responderán a las señales que tienen el código de casa correcto. Para cambiar el código de casa (**fig. 4**):

- Destornille la tapa en la parte trasera del mando a distancia
- Ajuste el código de casa en el mando a distancia, girando la rueda de selección de códigos (A-P) con un destornillador.
- Ajuste el código de casa del Conmutador de Potencia, girando la rueda de selección de códigos (A-P) con un destornillador.
- Por favor nótese que el código de casa para el mando a distancia y el del Conmutador de Potencia deben ser iguales. El código de casa, por defecto, es A.

CAMBIANDO EL CÓDIGO DE LA UNIDAD

Un código de unidad debe ser ajustado en el Conmutador de Potencia.

El código de unidad seleccionado corresponde al botón que tiene que pulsarse en el mando a distancia. Si, por ejemplo, se ajusta el código de unidad a 3, el Conmutador de Potencia se opera con el tercer botón del mando a distancia. El código de unidad, por defecto, es 1. Para cambiar un código de unidad (**fig. 4**):

- Ajuste el código de unidad del Conmutador de Potencia girando la rueda de selección de códigos de unidad (UNIT) en la parte trasera del enchufe (1-16) con un destornillador.
- El Conmutador de Potencia se opera pulsando el botón correcto en el mando a distancia.
- Es posible activar más de un Conmutador de Potencia a la vez, seleccionando el mismo código.

Nota: Aunque el código de unidad en el Conmutador de Potencia puede ajustarse a un número entre 1 y 16, el mando a distancia puede operar los Conmutadores de Potencia solamente con códigos entre 1 y 8.

- Para operar los Conmutadores de Potencia con códigos entre 1 y 4, deje el conmutador en el mando a distancia hacia la izquierda (1-4).
- Los primeros 4 botones del mando a distancia corresponden a los códigos 1 a 4 respectivamente.
- Si el conmutador de mando a distancia está ajustado hacia la derecha (5-8), los primeros botones corresponden a los códigos 5 a 8 respectivamente.

1. EINFÜHRUNG

Herzlichen Glückwunsch zum Erwerb des Philips Funk-steuerungssystems (SBC SK305). Das System enthält eine Fernbedienung (SBC SR315) und einen Funk-stecker (SBC SP370).

Mit dem Funk-steuerungssystem können Sie von Ihrem Sessel aus elektrische Geräte (z.B. Lampen, Kaffeemaschine, etc.) in Ihrem und um Ihr Haus mit der Fernbedienung ein- und ausschalten!

Bevor Sie ein Gerät an das Funk-steuerungssystem anschließen, lesen Sie bitte dieses Dokument genau durch.

2. KURZÜBERSICHT

KURZÜBERSICHT

Deutsch

1. Legen Sie die mitgelieferten Batterien in die Fernbedienung ein (**Abb. 1**).
2. Stecken Sie den Funk-stecker in eine Steckdose (**Abb. 2**).
3. Wählen Sie das Gerät aus, z.B. eine Lampe, das Sie schalten wollen, und schließen Sie dieses an den Funk-stecker an (**Abb. 2**).
 - Prüfen Sie vor dem Anschließen des ausgewählten Geräts an den Funk-stecker dessen Stromverbrauch. An den Funk-stecker darf nur ein Gerät mit höchstens 1000 Watt angeschlossen werden.
 - Besitzt das ausgewählte Gerät einen eigenen Ein-/Aus-Schalter, prüfen Sie, ob das Gerät eingeschaltet ist.
4. Schalten Sie das Gerät mit der Fernbedienung (**Abb. 3**).
Der Funk-stecker wird mit der Taste 1 geschaltet (Standardeinstellung).
Wird die rechte Seite einer Taste (+) gedrückt, wird das Gerät eingeschaltet.
Wird die linke Seite einer Taste (-) gedrückt, wird das Gerät ausgeschaltet.

3. INSTALLATION

EINLEGEN DER BATTERIEN

Die mitgelieferten Batterien wie folgt in die Fernbedienung einlegen (**Abb. 1**):

- Entfernen Sie die Schraube im Deckel des Batteriefachs der Fernbedienung.
- Legen Sie die Batterien ein. Achten Sie dabei darauf, daß die Polaritäten der Batterien mit denen im Batteriefach übereinstimmen.

Anmerkungen:

- Wird die Fernbedienung für längere Zeit nicht benutzt, nehmen Sie bitte die Batterien aus der Fernbedienung.
- Die Batterien der Fernbedienung sollten jedes Jahr ersetzt werden. Ist der Übertragungsbereich der Fernbedienung stark reduziert, müssen die Batterien sofort ausgewechselt werden.
- Die Batterien nur durch Original PHILIPS 8LR932 Batterien ersetzen.

INSTALLATION

Ihr Gerät muß an den Funk-stecker angeschlossen werden, bevor Sie es mit der Fernbedienung schalten können (**Abb. 2**).

- Wählen Sie das Gerät (z.B. eine Lampe) aus, das Sie schalten wollen, und schließen Sie es an den Funk-stecker an (**Abb. 2**).
- Prüfen Sie vor dem Anschließen des ausgewählten Geräts an den Funk-stecker dessen Stromverbrauch. An den Funk-stecker darf nur ein Gerät mit höchstens 1000 Watt angeschlossen werden.
- Besitzt das ausgewählte Gerät einen eigenen Ein-/Aus-Schalter, prüfen Sie, ob das Gerät eingeschaltet ist.

4. BEDIENUNG

BEDIENUNG

Das angeschlossene Gerät kann jetzt mit der Fernbedienung geschaltet werden (**Abb. 3**). Der Funk-stecker wird mit der Taste 1 geschaltet (Standardeinstellung).

- Wird die rechte Seite einer Taste (+) gedrückt, wird das Gerät eingeschaltet. Wird die linke Seite einer Taste (-) gedrückt, wird das Gerät ausgeschaltet.

Der Funk-stecker kann auch mit der letzten Taste der Fernbedienung geschaltet werden. Mit dieser Taste können mehrere Funk-Stecker gleichzeitig geschaltet werden.

- Stellen Sie den GROUP Schalter auf der Rückseite des Funk-steckers nach rechts (= ON - ein).
- Der Funk-stecker reagiert jetzt, wenn die 5. Taste der Fernbedienung gedrückt wird. Wird die rechte Seite der Taste (+) gedrückt, werden die Geräte eingeschaltet. Wird die linke Seite der Taste (-) gedrückt, werden die Geräte ausgeschaltet.

MANUELLES SCHALTEN

Der Funk-stecker besitzt eine Taste für manuelles Schalten. Das heißt, Ihr Gerät kann weiterhin auch ohne Fernbedienung ein- bzw. ausgeschaltet werden.

- Drücken Sie die Taste auf der Vorderseite des Funk-steckers einmal.
- Der Funk-stecker ist eingeschaltet.
- Drücken Sie die Taste auf der Vorderseite des Funk-steckers erneut.
- Der Funk-stecker ist ausgeschaltet.

ÄNDERN DES HAUSCODE

Der Hauscode soll eine Interferenz mit dem Funk-steuerungssystem Ihres Nachbarn verhindern.

Die Leistungssteuersysteme reagieren nur auf Signale mit dem korrekten Hauscode. Zum ändern des Hauscode (**Abb. 4**):

- Schrauben Sie den Deckel des Batteriefachs auf der Rückseite der Fernbedienung ab.
- Drehen Sie zum Einstellen des Hauscodes der Fernbedienung das Hauscode-Einstellrad (A-P) mit einem Schraubenzieher.
- Drehen Sie zum Einstellen des Hauscodes des Funk-steckers das Hauscode-Einstellrad (HOUSE) auf der Rückseite des Funk-steckers (A-P) mit einem Schraubenzieher.

- Bitte beachten Sie, daß der Hauscode für die Fernbedienung und dem(n) Funk-stecker(n) identisch sein muß! Die Standardeinstellung für den Hauscode ist A.

ÄNDERN DES GERÄTECODE

An den Funk-steckern muß ein Gerätecode eingestellt werden. Der ausgewählte Gerätecode entspricht der Taste, die auf der Fernbedienung gedrückt werden muß. Wird zum Beispiel der Gerätecode 3 eingestellt, wird der Funk-stecker mit der 3. Taste der Fernbedienung geschaltet. Die Standardeinstellungen der Gerätecode ist 1. Zum ändern des Gerätecodes (**Abb. 4**):

- Drehen Sie zum Einstellen des Gerätecodes des Funk-steckers das Gerätecode-Einstellrad (UNIT) auf der Rückseite des Funk-steckers (1-16) mit einem Schraubenzieher.
- Der Funk-stecker wird durch Drücken der entsprechende Taste auf der Fernbedienung geschaltet.
- Durch Einstellen des gleichen Gerätecodes können mehrere Funk-stecker gleichzeitig aktiviert werden.

Beachte: Der Gerätecode der Funk-stecker kann zwar von 1 bis 16 eingestellt werden, doch kann die Fernbedienung nur Funk-stecker mit einem Gerätecode von 1 bis 8 schalten.

- Zum Schalten der Funk-stecker mit dem Gerätecode 1-4 müssen Sie den Kippschalter auf der Fernbedienung nach links stellen (1-4).
- Die ersten 4 Tasten der Fernbedienung entsprechen den Gerätecodes 1 bis 4.
- Ist der Kippschalter an der Fernbedienung nach rechts gestellt (5-8), entsprechen die ersten 4 Tasten der Fernbedienung den Gerätecodes 5 bis 8.

1. INLEIDING

Gefeliciteerd met de aanschaf van het Philips-schakelsysteem (SBC SK305). Dit systeem bestaat uit één afstandsbediening (SBC SR315) en één stekkerschakelaar (SBC SP370).

Met de bijbehorende afstandsbediening kunt u elk elektrisch apparaat (bijvoorbeeld lampen, koffiezetapparaat enzovoort) in en om uw huis met de afstandsbediening bedienen zonder dat u hoeft op te staan! Leest u deze gebruiksaanwijzing aandachtig voor u een apparaat op het schakelsysteem aansluit.

2. VERKORTE HANDLEIDING

Nederlands

1. Plaats de bijgeleverde batterijen in de afstandsbediening (**fig. 1**).
2. Steek de stekkerschakelaar in een stopcontact (**fig. 2**).
3. Kies het apparaat, bijvoorbeeld een lamp, dat u op afstand wilt bedienen en steek de stekker van dit apparaat in de stekkerschakelaar (**fig. 2**).
 - Ga het stroomverbruik na van het gekozen apparaat voor u de stekker in de stekkerschakelaar steekt. De stekkerschakelaar kan gebruikt worden voor apparaten met een vermogen van maximaal 1000 watt!
 - Als het gekozen apparaat een eigen aan/uit-schakelaar heeft, zet die dan aan.
4. Gebruik nu de afstandsbediening om het apparaat te bedienen (**fig. 3**). De stekkerschakelaar wordt standaard met toets 1 bediend. Als u op de rechterkant (+) van de toets drukt, dan wordt het gekozen apparaat ingeschakeld. Als u op de linkerkant (-) van de toets drukt, dan wordt het gekozen apparaat weer uitgeschakeld.

3. INSTALLATIE

PLAATSEN VAN DE BATTERIJEN

Plaats de bijgeleverde batterijen als volgt in de afstandsbediening (**fig. 1**).

- Schroef het batterijdeksel op de achterkant van de afstandsbediening los.
- Plaats de batterijen in de afstandsbediening en let erop dat de polariteit van de batterijen (+ en -) klopt met de aanduidingen binnenin het batterijvak.

Opmerkingen:

- *Verwijder de batterijen als u de afstandsbediening gedurende langere tijd niet zult gebruiken.*
- *De batterijen van de afstandsbediening moeten eenmaal per jaar vervangen worden. Als het zendbereik van de afstandsbediening beduidend minder wordt, vervang de batterijen dan meteen.*
- *Gebruik bij vervanging alleen originele Philips-batterijen, type 8LR932.*

INSTALLATIE

Voor u uw apparaat met de afstandsbediening kunt bedienen, moet het eerst aangesloten worden op de stekkerschakelaar (**fig. 2**).

- Kies het apparaat dat u wilt bedienen (bijvoorbeeld een lamp) en steek de stekker van dit apparaat in de stekkerschakelaar (**fig. 2**).
- Ga het stroomverbruik na van het gekozen apparaat voor u de stekker in de stekkerschakelaar steekt. De stekkerschakelaar kan gebruikt worden voor apparaten met een vermogen van maximaal 1000 watt!
- Als het gekozen apparaat een eigen aan/uit-schakelaar heeft, zet deze dan aan.

4. BEDIENING

BEDIENING

Het aangesloten apparaat kan nu met de afstandsbediening bediend worden (**fig. 3**). De stekkerschakelaar wordt standaard met toets 1 bediend

- Als u op de rechterkant (+) van de toets drukt, dan wordt het gekozen apparaat ingeschakeld. Als u op de linkerkant (-) van de toets drukt, dan wordt het gekozen apparaat weer uitgeschakeld.

De stekkerschakelaar kan ook met de laatste toets op de afstandsbediening bediend worden. Deze toets is bedoeld voor het bedienen van meerdere stekkerschakelaars tegelijkertijd.

- Schuif de GROUP-schakelaar op de achterkant van de stekkerschakelaar naar rechts (= ON - aan).
- Het apparaat reageert nu als u op de 5de toets van de afstandsbediening drukt. Als u op de rechterkant (+) van de toets drukt, dan wordt het apparaat ingeschakeld. Als u op de linkerkant (-) van de toets drukt, dan wordt het apparaat weer uitgeschakeld.

HANDMATIGE BEDIENING

De stekkerschakelaar heeft een knop voor handmatige bediening. Op die manier kan uw apparaat ook zonder de afstandsbediening nog steeds bediend worden.

- Druk eenmaal op de knop op de voorkant van de stekkerschakelaar.
- De stekkerschakelaar wordt ingeschakeld.
- Druk nog eenmaal op de knop op de voorkant van de stekkerschakelaar.
- De stekkerschakelaar wordt weer uitgeschakeld.

WIJZIGEN VAN DE HUISCODE

De huiscode is bedoeld om beïnvloeding door het schakelsysteem van uw burens te voorkomen.

De schakelsystemen reageren alleen op signalen met de juiste huiscode. Om de huiscode te wijzigen (**fig. 4**):

- Schroef het batterijdeksel op de achterkant van de afstandsbediening los.
- Stel de huiscode van de afstandsbediening in door met een schroevendraaier het huiscodeschijfje te draaien (A-P).
- Stel de huiscode van de stekkerschakelaar in door met een schroevendraaier het huiscodeschijfje (HOUSE) op de achterkant van de schakelaar (A-P) te draaien.

- De gekozen huiscode voor de afstandsbediening en de stekkerschakelaar moet hetzelfde zijn ! De huiscode is standaard ingesteld op A.

WIJZIGEN VAN DE SCHAKELAARCODE

Op de stekkerschakelaar moet de code van die schakelaar ingesteld worden. De gekozen schakelaarcodes komt overeen met de toets die u moet indrukken op de afstandsbediening. Als u bijvoorbeeld de schakelaar op code 3 instelt, dan wordt de schakelaar bediend met de 3de toets op de afstandsbediening. De code van de schakelaar is standaard ingesteld op 1. Om de code van de schakelaar te wijzigen (**fig. 4**):

- Stel de schakelaarcodes van de stekkerschakelaar in door met een schroevendraaier het schakelaarcodeschijfje (UNIT) op de achterkant van de stekkerschakelaar (1-16) te draaien.
- U kunt de stekkerschakelaar bedienen door op de bijbehorende toets op de afstandsbediening te drukken.
- Het is ook mogelijk meerdere stekkerschakelaars tegelijk te bedienen door ze dezelfde schakelaarcodes te geven.

Opmerking: De schakelaarcodes op de stekkerschakelaar kan van 1 tot 16 ingesteld worden, maar met de afstandsbediening kunt u alleen stekkerschakelaars met een code van 1 tot 8 bedienen.

- Om stekkerschakelaars met een schakelaarcodes van 1 tot 4 te bedienen moet u de keuzeschakelaar op de afstandsbediening naar links schuiven (1-4).
- De eerste 4 toetsen op de afstandsbediening komen respectievelijk overeen met schakelaarcodes 1 tot 4.
- Schuift u de keuzeschakelaar op de afstandsbediening naar rechts (5-8) dan komen de eerste 4 toetsen respectievelijk overeen met schakelaarcodes 5 tot 8.

1. INTRODUZIONE

Ci congratuliamo con Lei per l'acquisto del sistema di controllo dell'alimentazione Philips (SBC SK305). Il sistema comprende un telecomando (SBC SR315) e un interruttore di accensione (SBC SP370).

Con il sistema di comando a distanza dell'alimentazione è possibile mettere in funzione dispositivi elettrici, (ad es.: lampade, macchina per il caffè, ecc...), installati in casa o nelle vicinanze, tramite un telecomando, senza alzarsi dalla poltrona. Prima di collegare i dispositivi al sistema di controllo, leggere con attenzione il presente documento.

2. GUIDA RAPIDA

GUIDA RAPIDA

1. Installare nel telecomando le pile incluse nella confezione **(fig.1)**
2. Collegare l'interruttore di accensione a una presa di corrente **(fig.2)**.
3. Selezionare il dispositivo (ad es.: una lampada) che si intende comandare a distanza e collegarlo all'interruttore di accensione **(fig.2)**.
 - Prima di collegare il dispositivo all'interruttore di accensione, controllarne il consumo. Questo interruttore di accensione è in grado di controllare dispositivi con una potenza massima nominale di 1000 Watt.
 - Se il dispositivo prescelto dispone di interruttore di accensione proprio, accertarsi che sia in posizione di 'acceso'.
4. Utilizzare il telecomando per mettere in funzione il dispositivo **(fig.3)**
L'interruttore di accensione è preimpostato per funzionare con il tasto 1.
Se viene premuto il lato destro del tasto (+), il dispositivo si accende. Se si preme il lato sinistro (-) il dispositivo si spegne.

Italiano

3. INSTALLAZIONE DELLE PILE

INSTALLAZIONE DELLE PILE

Installare le pile incluse nel telecomando come indicato **(fig.1)**

- Svitare lo sportello del vano batterie situato sul retro del telecomando.
- Inserire le pile nell'apparecchio, facendo attenzione che le polarità delle pile siano in accordo con quelle dello scomparto che le accoglie.

Note:

- *Quando si prevede che il telecomando rimanga inattivo per lungo tempo, togliere le pile.*
- *Le pile del telecomando vanno sostituite una volta l'anno. Se il raggio di azione del telecomando si riduce in modo drastico le pile vanno immediatamente sostituite.*
- *Sostituire le pile solo con pile originali PHILIPS SLR932.*

INSTALLAZIONE

Per poterlo controllare con il telecomando, il dispositivo va prima collegato all'interruttore di accensione **(fig.2)**.

- Selezionare il dispositivo (ad es.: una lampada) che si intende comandare a distanza e collegarlo all'interruttore di accensione **(fig.2)**.
- Controllare il consumo del dispositivo prescelto. L'interruttore di accensione è in grado di controllare dispositivi con una potenza massima nominale di 1000 Watt.
- Se il dispositivo prescelto dispone di interruttore di accensione proprio, accertarsi che sia in posizione di 'acceso'.

4. FUNZIONAMENTO

FUNZIONAMENTO

A questo punto il dispositivo collegato può essere controllato tramite il telecomando (**fig. 3**). L'interruttore di accensione è preimpostato per funzionare con il tasto 1

- Se viene premuto il lato destro del tasto (+), il dispositivo si accende. Se si preme il lato sinistro (-) il dispositivo si spegne.

L'interruttore di accensione può essere attivato anche con l'ultimo tasto del telecomando. Il tasto è progettato per attivare più interruttori contemporaneamente.

- Impostare a destra (ON, acceso) l'interruttore a levetta contrassegnato GROUP e situato sulla parte posteriore dell'interruttore di accensione.
- Ora l'interruttore si attiverà con la pressione del 5° tasto del telecomando. Se viene premuto il lato destro del tasto (+), il dispositivo si accende. Se si preme il lato sinistro (-) il dispositivo si spegne.

FUNZIONAMENTO MANUALE

L'interruttore di accensione ha un pulsante che lo abilita al funzionamento manuale. Ciò significa che il dispositivo può essere messo in funzione senza il telecomando.

- Premere una volta il tasto sulla parte anteriore dell'interruttore di accensione.
- L'interruttore di accensione si attiva.
- Premere nuovamente il tasto sulla parte anteriore dell'interruttore di accensione.
- L'interruttore di accensione si disattiva.

MODIFICA DEL CODICE DOMESTICO

Il codice domestico ha il compito di evitare le interferenze con eventuali sistemi di controllo presenti nelle case vicine.

I sistemi di controllo rispondono solo a segnali che contengano il codice domestico corretto. Per modificare il codice domestico (**fig. 4**):

- Svitare lo sportello del vano batterie situato sul retro del telecomando.
- Impostare il codice domestico del telecomando facendo ruotare con un cacciavite il selettore per codice domestico (A-P).
- Impostare il codice domestico dell'interruttore facendo ruotare con un cacciavite il selettore per codice domestico (A-P).

- Si tenga presente che il codice domestico prescelto per il telecomando e l'interruttore (i) di accensione devono coincidere. Il codice domestico preimpostato è A.

MODIFICA DEL CODICE APPARECCHIO

Sull'interruttore di accensione va impostato un codice apparecchio. Il codice apparecchio prescelto corrisponde al tasto che va premuto sul telecomando. Se ad esempio si imposta il codice apparecchio 3, l'interruttore di accensione è attivato con il 3° tasto del telecomando. Il codice apparecchio preimpostato è 1. Per modificare il codice apparecchio (**fig. 4**):

- Impostare il codice apparecchio dell'interruttore di accensione facendo ruotare con un cacciavite il selettore contrassegnato UNIT e situato sul retro dell'interruttore (1-16).
- L'interruttore di accensione viene attivato premendo il tasto corretto sul telecomando.
- È possibile attivare più interruttori di accensione contemporaneamente scegliendo lo stesso codice apparecchio.

Nota: Anche se il codice apparecchio dell'interruttore di accensione può essere impostato su una cifra compresa tra 1 e 16, il telecomando può attivare solo interruttori di accensione con codici apparecchio da 1 a 8.

- Per attivare gli interruttori di accensione con codici apparecchio da 1 a 4, l'interruttore a levetta del telecomando va impostato a sinistra (1-4).
- I primi 4 tasti del telecomando corrispondono rispettivamente ai codici apparecchio da 1 a 4.
- Se l'interruttore a levetta del telecomando è impostato a destra (5-8), i primi 4 tasti corrispondono rispettivamente ai codici apparecchio da 5 a 8.

1. INTRODUÇÃO

Parabéns pela compra do Sistema de Controlo Eléctrico Philips (SBC SK305). Este sistema contém um controlo remoto (SBC SR315) e um interruptor eléctrico (SBC SP370).

Com o sistema de Controlo Remoto Eléctrico, você pode comandar equipamentos eléctricos (por ex. candeeiros, máquina de café, etc.) dentro e à volta da sua casa sem ter de se levantar da sua cadeira! Antes de ligar equipamentos ao Sistema de Controlo Eléctrico, por favor leia cuidadosamente este documento.

2. REFERÊNCIA RÁPIDA

REFERÊNCIA RÁPIDA

1. Instale as baterias incluídas com o controlo remoto (**fig. 1**).
2. Ligue o Interruptor eléctrico a uma tomada de rede eléctrica (**fig. 2**).
3. Selecciono o equipamento que você quer controlar, por ex. um candeeiro, e ligue-o ao Interruptor eléctrico (**fig. 2**).
 - Verifique o consumo eléctrico do equipamento seleccionado antes de o ligar ao Interruptor eléctrico. O Interruptor eléctrico pode controlar equipamentos com um consumo eléctrico máximo de 1000 Watts!
 - Se o equipamento seleccionado tiver o seu próprio interruptor de ligar/desligar, certifique-se de que ele está ligado.
4. Use o controlo remoto para controlar o equipamento (**fig. 3**).
O Interruptor eléctrico é comandado com o botão 1 como configuração padrão. Se for premido o lado direito de um botão (+), o equipamento é ligado. Se for premido o lado esquerdo de um botão (-), o equipamento é desligado outra vez.

3. INSTALAÇÃO

INSTALAÇÃO DE BATERIAS

Instale as baterias incluídas com o controlo remoto como segue (**fig. 1**):

- Desaparafuse a tampa das baterias na parte de trás do controlo remoto.
- Introduza as baterias na unidade, verificando cuidadosamente se as polaridades das baterias (+ e -) correspondem com as assinaladas dentro do compartimento.

Notas:

- *Retire as baterias quando o controlo remoto não vá ser usado por um longo período de tempo.*
- *As baterias do controlo remoto deverão ser substituídas uma vez por ano. Se o alcance de transmissão do controlo remoto se reduzir drasticamente, as baterias necessitam de uma substituição imediata.*
- *Apenas substitua as baterias por baterias originais PHILIPS 8LR932.*

INSTALAÇÃO

O seu equipamento tem de estar ligado ao Interruptor eléctrico antes de você o poder controlar com o controlo remoto (**fig. 2**).

- Selecciono o equipamento que você quer controlar, por ex. um candeeiro, e ligue-o ao Interruptor eléctrico (**fig. 2**).
- Por favor, verifique o consumo eléctrico do equipamento seleccionado antes de o ligar ao Interruptor eléctrico. O Interruptor eléctrico pode controlar equipamentos com um consumo eléctrico máximo de 1000 Watts!
- Se o equipamento seleccionado tiver o seu próprio interruptor de ligar/desligar, certifique-se de que ele está ligado.

4. OPERAÇÃO

OPERAÇÃO

O equipamento ligado pode agora ser comandado através do controlo remoto (**fig. 3**). O Interruptor eléctrico é comandado por defeito com o botão 1.

- Se for premido o lado direito de um botão (+), o equipamento é ligado. Se for premido o lado esquerdo de um botão (-), o equipamento é desligado outra vez.

O Interruptor eléctrico também pode ser comandado com o último botão do controlo remoto. Este botão foi concebido para comandar mais Interruptores eléctricos ao mesmo tempo.

- Desloque o comutador GROUP, situado na parte de trás do Interruptor eléctrico para o lado direito (- ON - ligado).
- O interruptor responderá, agora, quando o 5º botão do controlo remoto for premido. Se for premido o lado direito do botão (+), o equipamento é ligado. Se for premido o lado esquerdo do botão (-), o equipamentos é desligado outra vez.

OPERAÇÃO MANUAL

O Interruptor eléctrico tem um botão para operação manual. Isto quer dizer que o seu equipamento também pode ser comandado sem o controlo remoto.

- Prima uma vez o botão na frente do Interruptor eléctrico.
- O Interruptor eléctrico liga-se.
- Prima outra vez o botão na frente do Interruptor eléctrico.
- O Interruptor eléctrico desliga-se novamente.

MUDANDO O CÓDIGO DE CASA

O código de casa destina-se a impedir interferências com o Sistema de Controlo Eléctrico do seu vizinho.

Os Sistemas de Controlo Eléctrico só responderão a sinais com o código de casa correcto. Para mudar o código de casa (**fig. 4**):

- Desaparafuse a tampa do compartimento das baterias na parte de trás do controlo remoto.
- Seleccione o código de casa do controlo remoto fazendo rodar a roda de selecção do código de casa (A-P) com uma chave de parafusos.
- Seleccione o código de casa do Interruptor eléctrico fazendo rodar a roda de selecção do código de casa (HOUSE) na parte de trás do interruptor (A-P) com uma chave de parafusos.

- Por favor note que o código de casa para controlo remoto e Interruptor(es) eléctrico(s) deve ser o mesmo! O valor de defeito do código de casa é A.

MUDANDO O CÓDIGO DA UNIDADE

Deverá ser configurado um código de unidade nos Interruptor eléctrico. O código de unidade seleccionado corresponde ao botão que tem de ser premido no controlo remoto. Se, por exemplo, estiver escolhido o código de unidade 3, o Interruptor eléctrico será comandado através do 3º botão do controlo remoto. O valor de defeito do código da unidade é 1. Para mudar o código da unidade (**fig. 4**):

- Escolha a unidade do Interruptor eléctrico rodando a roda de selecção de código de unidade (UNIT), na parte de trás da ficha (1-16), com uma chave de parafusos.
- O Interruptor eléctrico é comandado premindo-se o botão correcto no controlo remoto.
- É possível activar mais Interruptores eléctricos ao mesmo tempo seleccionando o mesmo código de unidade.

Nota: Apesar de o código da unidade poder ser configurado de 1 a 16, o controlo remoto apenas pode comandar Interruptores eléctricos com códigos de 1 a 8.

- Para comandar Interruptores eléctricos com códigos de unidade de 1 a 4, o comutador do controlo remoto deverá estar colocado para a esquerda (1-4).
- Os primeiros 4 botões do controlo remoto correspondem aos códigos de unidade de 1 a 4, respectivamente.
- Se o comutador do controlo remoto estiver colocado para a direita (5-8), os primeiros 4 botões correspondem aos códigos de unidade de 5 a 8, respectivamente.

1. ΕΙΣΑΓΩΓΗ

Συγχαρητήρια για την αγορά του Συστήματος Τροφοδοσίας Ισχύος της Philips (SBC SK305). Αυτό το σύστημα περιέχει ένα τηλεχειριστήριο (SBC SR315) και ένα βύσμα τροφοδοσίας ισχύος (SBC SP370). Με το τηλεχειριζόμενο σύστημα τροφοδοσίας ισχύος μπορείτε να ελέγχετε ηλεκτρικές συσκευές (για παράδειγμα, φωτιστικά, καφετιέρες κλπ.) μέσα και γύρω από το σπίτι σας, μέσω του τηλεχειριστηρίου, χωρίς να σηκώνετε από τη πολυθρόνα σας!

Σας παρακαλούμε να διαβάσετε προσεκτικά αυτό το εγχειρίδιο πριν συνδέσετε τις συσκευές στο Σύστημα Τροφοδοσίας Ισχύος.

2. ΣΥΝΤΟΜΗ ΠΕΡΙΓΡΑΦΗ

ΣΥΝΤΟΜΗ ΠΕΡΙΓΡΑΦΗ

1. Τοποθετήστε τις εσώκλειστες μπαταρίες μέσα στο τηλεχειριστήριο **(εικ. 1)**.
2. Συνδέστε το βύσμα τροφοδοσίας ισχύος σε μια πρίζα **(εικ. 2)**.
3. Επιλέξτε τη συσκευή, για παράδειγμα ένα φωτιστικό, που θέλετε να ελέγχετε, και συνδέστε την στο βύσμα τροφοδοσίας ισχύος **(εικ. 2)**.
 - Ελέγξτε την κατανάλωση ρεύματος της επιλεγμένης συσκευής πριν τη συνδέσετε στο βύσμα. Το βύσμα τροφοδοσίας ισχύος μπορεί να ελέγχει συσκευές με ισχύ όχι ανώτερη από 1000 Watt!
 - Αν η επιλεγμένη συσκευή έχει τον δικό της διακόπτη για το άναμμα / σβήσιμό της, βεβαιωθείτε ότι αυτός είναι ανοικτός.
4. Χρησιμοποιήστε το τηλεχειριστήριο για να θέσετε τη συσκευή σε λειτουργία **(εικ. 3)**. Το πλήκτρο 1 έχει προκαθοριστεί για τον χειρισμό του βύσματος τροφοδοσίας ισχύος. Αν πατήσετε τη δεξιά πλευρά του πλήκτρου (+), η συσκευή τίθεται σε λειτουργία. Αν πατήσετε την αριστερή πλευρά του πλήκτρου (-), η συσκευή τίθεται πάλι εκτός λειτουργίας.

3. ΕΓΚΑΤΑΣΤΑΣΗ

ΤΟΠΟΘΕΤΗΣΗ ΤΩΝ ΜΠΑΤΑΡΙΩΝ

Τοποθετήστε τις εσώκλειστες μπαταρίες μέσα στο τηλεχειριστήριο, με τον ακόλουθο τρόπο **(εικ. 1)**.

- Ξεβιδώστε το καπάκι του χώρου μπαταριών στο πίσω μέρος του τηλεχειριστηρίου.
- Τοποθετήστε τις μπαταρίες στη μονάδα, ελέγχοντας προσεκτικά αν η πολικότητα των μπαταριών (+ και -) ταιριάζει με τις ενδείξεις στο εσωτερικό του χώρου μπαταριών.

Σημειώσεις:

- Αφαιρέστε τις μπαταρίες όταν το τηλεχειριστήριο δεν πρόκειται να χρησιμοποιηθεί για μεγάλο χρονικό διάστημα.
- Οι μπαταρίες του τηλεχειριστηρίου θα πρέπει να αντικαθίστανται μία φορά το χρόνο. Αν η εμβέλεια μετάδοσης του τηλεχειριστηρίου μειωθεί σε μεγάλο βαθμό, οι μπαταρίες θα πρέπει να αντικατασταθούν αμέσως.
- Αντικαθιστάτε τις μπαταρίες μόνο με αυθεντικές μπαταρίες PHILIPS 8LR932.

ΕΓΚΑΤΑΣΤΑΣΗ

Η συσκευή σας θα πρέπει να έχει συνδεθεί στο βύσμα τροφοδοσίας ισχύος για να μπορείτε να την ελέγχετε με το τηλεχειριστήριο **(εικ. 2)**.

- Επιλέξτε τη συσκευή (για παράδειγμα ένα φωτιστικό) που θέλετε να ελέγχετε, και συνδέστε την στο βύσμα τροφοδοσίας ισχύος **(εικ. 2)**.
- Σας παρακαλούμε να ελέγξετε την κατανάλωση ρεύματος της επιλεγμένης συσκευής. Το βύσμα τροφοδοσίας ισχύος μπορεί να ελέγχει συσκευές με ισχύ όχι ανώτερη από 1000 Watt!
- Αν η επιλεγμένη συσκευή έχει τον δικό της διακόπτη για το άναμμα / σβήσιμό της, βεβαιωθείτε ότι αυτός είναι ανοικτός.

4. ΛΕΙΤΟΥΡΓΙΑ

ΛΕΙΤΟΥΡΓΙΑ

Η συνδεδεμένη συσκευή μπορεί τώρα να ελέγχεται με το τηλεχειριστήριο (**εικ. 3**). Το πλήκτρο 1 έχει προκαθοριστεί για τον χειρισμό του βύσματος τροφοδοσίας ισχύος.

- Αν πατήσετε τη δεξιά πλευρά του πλήκτρου (+), η συσκευή τίθεται σε λειτουργία. Αν πατήσετε την αριστερή πλευρά του πλήκτρου (-), η συσκευή τίθεται πάλι εκτός λειτουργίας.

Μπορείτε επίσης να ελέγχετε το βύσμα τροφοδοσίας ισχύος με το τελευταίο πλήκτρο του τηλεχειριστηρίου. Αυτό το πλήκτρο έχει σχεδιαστεί για τον ταυτόχρονο χειρισμό περισσότερων βυσμάτων ισχύος.

- Βάλτε τον διακόπτη ολίσθησης GROUP - στο πίσω μέρος των βυσμάτων τροφοδοσίας ισχύος - στην δεξιά Θέση (= ON - ανοικτός).
- Το βύσμα τώρα θα ανταποκρίνεται στο πάτημα του πέμπτου πλήκτρου του τηλεχειριστηρίου. Αν πατήσετε τη δεξιά πλευρά του πλήκτρου (+), η συσκευή θα τεθεί σε λειτουργία. Αν πατήσετε την αριστερή πλευρά του πλήκτρου (-), η συσκευή θα τεθεί πάλι εκτός λειτουργίας.

ΧΕΙΡΙΣΜΟΣ ΜΕ ΤΟ ΧΕΡΙ

Το βύσμα τροφοδοσίας ισχύος διαθέτει ένα πλήκτρο για τον χειρισμό του με το χέρι. Αυτό σημαίνει ότι μπορείτε να ελέγχετε τη συσκευή σας και χωρίς το τηλεχειριστήριο.

- Πατήστε μία φορά το πλήκτρο στο εμπρός μέρος του βύσματος τροφοδοσίας ισχύος.
- Το βύσμα τροφοδοσίας ισχύος θα τεθεί σε λειτουργία.
- Πατήστε ακόμη μία φορά το πλήκτρο στο εμπρός μέρος του βύσματος τροφοδοσίας ισχύος.
- Το βύσμα τροφοδοσίας ισχύος θα τεθεί πάλι εκτός λειτουργίας.

ΑΛΛΑΓΗ ΤΟΥ ΚΩΔΙΚΟΥ ΟΙΚΙΑΣ

Ο κωδικός οικίας έχει σχεδιαστεί για την αποφυγή ενδεχομένων παρεμβολών από κάποιο γειτονικό Σύστημα Τροφοδοσίας Ισχύος.

Τα Συστήματα Τροφοδοσίας Ισχύος ανταποκρίνονται μόνο σε σήματα με το σωστό κωδικό οικίας. Για να αλλάξετε τον κωδικό οικίας (**εικ. 4**):

- Ξεβιδώστε το καπάκι του χώρου μπαταριών στο πίσω μέρος του τηλεχειριστηρίου.
- Ρυθμίστε τον κωδικό οικίας του τηλεχειριστηρίου, γυρίζοντας τον τροχίσκο επιλογής του κωδικού οικίας (A-P) με ένα κατσαβίδι.
- Ρυθμίστε τον κωδικό οικίας του βύσματος τροφοδοσίας ισχύος, γυρίζοντας τον τροχίσκο επιλογής του κωδικού οικίας στο πίσω μέρος του βύσματος (A-P) με ένα κατσαβίδι.
- Έχετε υπόψη σας ότι ο επιλεγμένος κωδικός οικίας του τηλεχειριστηρίου και του βύσματος / των βυσμάτων τροφοδοσίας ισχύος θα πρέπει να είναι ίδιος! Η προκαθορισμένη ρύθμιση του κωδικού οικίας είναι A.

ΑΛΛΑΓΗ ΤΟΥ ΚΩΔΙΚΟΥ ΜΟΝΑΔΑΣ

Θα πρέπει να ρυθμιστεί ένας κωδικός μονάδας στο βύσμα τροφοδοσίας ισχύος. Ο επιλεγμένος κωδικός μονάδας αντιστοιχεί στο πλήκτρο που θα πρέπει να πατηθεί στο τηλεχειριστήριο. Αν, για παράδειγμα, έχει ρυθμιστεί ο κωδικός μονάδας 3, μπορείτε να ενεργοποιείτε το αντίστοιχο βύσμα τροφοδοσίας ισχύος μέσω του τρίτου πλήκτρου στο τηλεχειριστήριο. Η προκαθορισμένη ρύθμιση του κωδικού μονάδας είναι 1. Για να αλλάξετε τον κωδικό μονάδας (**εικ. 4**):

- Ρυθμίστε τον κωδικό μονάδας του βύσματος τροφοδοσίας ισχύος γυρίζοντας τον τροχίσκο επιλογής του κωδικού μονάδας (UNIT) στο πίσω μέρος του βύσματος (1-16) με ένα κατσαβίδι.
- Το βύσμα τροφοδοσίας ισχύος ελέγχεται με το πάτημα του σωστού πλήκτρου στο τηλεχειριστήριο.
- Μπορείτε να ενεργοποιείτε περισσότερα βύσματα ισχύος ταυτόχρονα, επιλέγοντας τον ίδιο κωδικό μονάδας.

Σημείωση: Παρά το γεγονός ότι ο κωδικός μονάδας στο βύσμα τροφοδοσίας ισχύος μπορεί να ρυθμιστεί από το 1 μέχρι το 16, το τηλεχειριστήριο είναι σε θέση να ενεργοποιεί μόνο βύσματα τροφοδοσίας ισχύος με κωδικούς μονάδας από το 1 μέχρι το 8.

- Για τον χειρισμό βυσμάτων τροφοδοσίας ισχύος με κωδικούς μονάδας από το 1 ως το 4, ο διακόπτης ολίσθησης στο τηλεχειριστήριο θα πρέπει να ρυθμιστεί στην αριστερή Θέση (1-4).
- Τα πρώτα 4 πλήκτρα του τηλεχειριστηρίου αντιστοιχούν με τους κωδικούς μονάδας 1 έως 4.
- Αν ο διακόπτης ολίσθησης του τηλεχειριστηρίου ρυθμιστεί στην δεξιά Θέση (5-8), τα πρώτα 4 πλήκτρα αντιστοιχούν με τους κωδικούς μονάδας 5 έως 8.

1. INLEDNING

Grattis till inköpet av fjärrströmbrytarsystemet SBC SK305. Detta system omfattar en fjärrkontroll (SBC SR315) och en strömbrytare (SBC SP370). Med detta fjärrströmbrytarsystem kan du styra elektriska apparater (t.ex. kaffebruggare) eller lampor i och i närheten av huset utan att ens behöva resa dig från stolen!

Läs denna bruksanvisning noga innan du ansluter en apparat till fjärrströmbrytarsystemet.

2. SNABBREFERENS

SNABBREFERENS

1. Sätt i de medföljande batterierna i fjärrkontrollen (*fig. 1*).
2. Anslut strömbrytaren till nätuttaget (*fig. 2*).
3. Bestäm vilken apparat eller lampa du vill kunna fjärrstyra och anslut den till strömbrytaren (*fig. 2*).
 - Kontrollera apparatens strömförbrukning innan du ansluter den till strömbrytaren. Strömbrytaren kan styra apparater på högst 1000 Watt.
 - Om apparaten har en egen strömbrytare, ska den vara på permanent.
4. Använd fjärrkontrollen för att styra apparaten (*fig. 3*).
I standardinställningen styrs strömbrytaren med knapp 1.
Apparaten kopplas på med ett tryck på höger sida av knappen (+), och kopplas av med ett tryck på vänster sida (-).

3. INSTALLATION

ISÄTTNING AV BATTERIER

Så här sätts de medföljande batterierna in i fjärrkontrollen (*fig. 1*).

- Skruva loss batteriluckan på baksidan av fjärrkontrollen.
- Sätt i batterierna i enheten och se till att de kommer åt rätt håll, dvs att polariteterna (+ och -) stämmer.

OBS:

- *Ta ut batterierna om fjärrkontrollen inte ska användas på en längre tid.*
- *Batterierna i fjärrkontrollen ska bytas en gång om året. Om fjärrkontrollens räckvidd har försämrats påtagligt, ska batterierna bytas omedelbart.*
- *Använd bara äkta PHILIPS-batterier 8LR932.*

INSTALLATION

Apparaten måste vara ansluten till strömbrytaren innan du kan styra den med fjärrkontrollen (*fig. 2*).

- Välj vilken apparat eller lampa du vill fjärrstyra och anslut den till strömbrytaren (*fig. 2*).
- Kontrollera apparatens strömförbrukning innan du ansluter den till strömbrytaren. Strömbrytarna kan styra apparater på högst 1000 Watt.
- Om apparaten har en egen strömbrytare, ska den vara på permanent.

4. ANVÄNDNING

ANVÄNDNING

Den anslutna apparaten kan nu styras med fjärrkontrollen (**fig. 3**). I standardinställningen styrs strömbrytaren med knapp 1.

- Apparaten kopplas på med ett tryck på höger sida av knappen (+), och kopplas av med ett tryck på vänster sida (-).

Strömbrytaren kan också styras med den sista knappen på fjärrkontrollen. Den knappen är avsedd att styra fler än en strömbrytare samtidigt.

- Ställ omkopplaren GROUP på baksidan av strömbrytaren till höger (= ON - på).
- Strömbrytaren reagerar nu när den femte knappen på fjärrkontrollen trycks ner. Apparaten kopplas på med ett tryck på höger sida av knappen (+), och kopplas av med ett tryck på vänster sida (-).

MANUELL ANVÄNDNING

Strömbrytaren har en knapp för manuell användning. Med den kan du bestämma om du vill använda strömbrytaren utan fjärrkontrollen.

- Tryck på knappen på framsidan av strömbrytaren en gång.
- Då slår strömbrytaren på sig.
- Tryck på knappen på framsidan av strömbrytaren en gång till.
- Då stänger strömbrytaren av sig igen.

BYTE AV HUSKOD

Huskoden är till för att förhindra att ditt fjärrströmbrytarsystem kan påverka en grannes.

Fjärrströmbrytarsystem reagerar bara på signaler med rätt huskod. Så här byter du huskoden (**fig. 4**):

- Skruva loss batteriluckan på baksidan av fjärrkontrollen.
- Ställ in huskoden på fjärrkontrollen genom att vrida huskodsraden (A-P) med en skruvmejsel.
- Ställ in huskoden på strömbrytaren genom att vrida huskodsraden (HOUSE) på baksidan av strömbrytaren (A-P) med en skruvmejsel.
- Observera att du måste välja samma huskod för fjärrkontrollen och strömbrytaren. Standardinställningen för huskoden är A.

BYTE AV ENHETSKODEN

En enhetskod ska ställas in på strömbrytaren. Den valda enhetskoden motsvarar vilken knapp som ska tryckas ned på fjärrkontrollen. Till exempel, om enhetskoden 3 är inställd för en viss strömbrytare, styrs den strömbrytaren av knapp nr. 3 på fjärrkontrollen. Standardinställningen för enhetskoden är 1. Så här ändrar du enhetskoden (**fig. 4**):

- Ställ in enhetskoden på strömbrytaren genom att vrida enhetskodsraden (UNIT) på baksidan av strömbrytaren (1-16) med en skruvmejsel.
- Du styr sedan strömbrytaren genom att trycka på motsvarande knapp på fjärrkontrollen.
- Du kan aktivera mer än en strömbrytare samtidigt om du väljer samma enhetskod för dem.

OBS: Det går att ställa in enhetskoden på strömbrytaren till mellan 1 till 16, men fjärrkontrollen kan bara styra en strömbrytare med en enhetskod på mellan 1 och 8.

- För styrning av en strömbrytare med enhetskod 1-4, ska omkopplaren på fjärrkontrollen vara ställd till vänster (1-4).
- De fyra första knapparna på fjärrkontrollen motsvarar enhetskoderna 1 till 4.
- Om omkopplaren på fjärrkontrollen är ställd till höger (5-8), motsvarar de fyra första knapparna enhetskoderna 5 till 8.

1. WSTĘP

Gratulujemy zakupu systemu kontroli zasilania Philips Power Control System (SBC SK305). System niniejszy składa się z pilota zdalnego sterowania (SBC SR315) oraz z włącznika zasilania (SBC SP370). Za pomocą zdalnie sterowanego systemu kontroli zasilania można korzystać z urządzeń elektrycznych (np. lamp, ekspresów do kawy etc.) w domu i w jego pobliżu przy użyciu pilota nie wstając z krzesła!

Przed podłączeniem urządzenia do systemu kontroli zasilania należy uważnie zapoznać się z niniejszą instrukcją.

2. KRÓTKA INFORMACJA

KRÓTKA INFORMACJA

1. Włóż załączone baterie do pilota (**rysunek 1**).
2. Podłącz włącznik zasilania do sieci (**rysunek 2**).
3. Wybierz urządzenie z którego chcesz korzystać, np. lampę, i podłącz do włącznika zasilania (**rysunek 2**).
 - Sprawdź pobór mocy wybranej urządzenia przed podłączeniem go do włącznika zasilania. Włącznika zasilania można używać do kontroli urządzeń o maksymalnej mocy 1000 wat!
 - Jeżeli wybrane urządzenie posiada własny włącznik, należy go włączyć.
4. Używaj pilota do kontroli urządzenia (**rysunek 3**).
Włącznik zasilania uruchamiany jest za pomocą przycisku 1 jako ustawienie standardowe.
Jeżeli prawa strona (+) przycisku jest wciśnięta, wybrane urządzenie włączy się.
Jeżeli lewa strona (-) przycisku jest wciśnięta, wybrane urządzenie ponownie się wyłączy.

3. INSTALACJA

ZAKŁADANIE BATERII

Załączone baterie włóż do pilota w następujący sposób (**rysunek 1**):

- Odkręcić pokrywę baterii w tylnej części pilota.
- Włóż baterie, sprawdzając przy tym czy wskaźniki biegunowości baterii (+ i -) zgadzają się ze wskaźnikami na pilocie.

Uwaga:

- *Usuń baterie jeżeli nie zamierzasz używać pilota przez dłuższy okres czasu.*
- *Baterie w pilocie należy wymieniać raz w roku. Jeżeli zasięg transmisji pilota drastycznie się zmniejszy, należy natychmiast wymienić baterie.*
- *Używaj jedynie oryginalnych baterii PHILIPS 8LR932.*

INSTALACJA

Urządzenie można kontrolować za pomocą pilota po podłączeniu go do włącznika zasilania (**rysunek 2**):

- Wybierz urządzenie (np. lampę), które chcesz kontrolować i podłącz jej do włącznika zasilania (**rysunek 2**).
- Sprawdź pobór mocy wybranej urządzenia. Włącznika zasilania można używać do kontroli urządzeń o maksymalnej mocy 1000 wat!
Jeżeli wybrane urządzenie posiada własny włącznik, należy go włączyć.

4. URUCHAMIANIE

URUCHAMIANIE

Podłączone urządzenie można teraz uruchamiać za pomocą pilota (**rysunek 3**). Włącznik zasilania uruchamiany jest za pomocą przycisku 1 jako ustawienie standardowe.

- Jeżeli prawa strona (+) przycisku jest wciśnięta, wybrane urządzenie włączy się. Jeżeli lewa strona (-) przycisku jest wciśnięta, wybrane urządzenie ponownie się wyłączy.

Włącznik zasilania można również uruchamiać za pomocą ostatniego przycisku pilota. Przycisk ten przeznaczony jest do uruchamiania większej ilości włączników zasilania równocześnie.

- Przesuń przełącznik dwustabilny GROUP znajdujący się z tylnej strony włącznika zasilania w prawo (= ON)
- Włącznik będzie teraz reagować przy wciśnięciu piętego przycisku pilota. Jeżeli prawa strona (+) przycisku jest wciśnięta, urządzenie włączy się. Jeżeli lewa strona (-) przycisku jest wciśnięta, urządzenie ponownie się wyłączy.

URUCHAMIANIE RĘCZNE

Włącznik zasilania posiada przycisk do uruchamiania ręcznego. Oznacza to, że urządzenia mogą być również uruchamiane bez użycia pilota.

- Wciśnij raz przycisk znajdujący się z przedniej strony włącznika zasilania.
- Włącznik zasilania włączy się.
- Wciśnij powtórnie przycisk znajdujący się z przedniej strony włącznika zasilania.
- Włącznik zasilania wyłączy się.

ZMIANA KODU DOMOWEGO

Kod domowy służy zapobieganiu zakłóceń z systemem kontroli zasilania twojego sąsiada. System kontroli zasilania będzie jedynie reagować na sygnały o właściwym kodzie domowym. Aby zmienić kod domowy (**rysunek 4**):

- Odkręć pokrywę baterii w tylnej części pilota.
- Ustaw kod domowy pilota obracając śrubokrętem kółko wyboru kodu domowego (A-P).
- Ustaw kod domowy włącznika zasilania obracając śrubokrętem kółko wyboru kodu domowego z tylnej strony włącznika (A-P).

- Zwróć uwagę na to, żeby wybrany kod domowy na pilocie zgadzał się z kodem na włączniku zasilania! Ustawienie standardowe kodu domowego to A.

ZMIANA KODU JEDNOSTKOWEGO

Kod jednostkowy należy ustawić na włączniku zasilania. Wybrany kod jednostkowy odpowiada przyciskowi, który należy przycisnąć na pilocie. Jeżeli, na przykład, kod jednostkowy 3 został ustawiony, włącznik zasilania uruchamiany jest za pomocą trzeciego przycisku na pilocie. Ustawienie standardowe kodów jednostkowych to 1, 2 i 3. Aby zmienić kod jednostkowy (**rysunek 4**):

- Ustaw kod jednostkowy włącznika zasilania obracając śrubokrętem kółko wyboru kodu jednostkowego z tylnej strony wtyczki (1-16).
- Włącznik zasilania uruchamiany jest za pomocą właściwego przycisku na pilocie.
- Możliwe jest aktywowanie większej ilości włączników zasilania równocześnie wybierając ten sam kod jednostkowy.

Uwaga:

Chociaż kod jednostkowy na włączniku zasilania może zostać ustawiony w pozycji 1 do 16, za pomocą pilota można jedynie uruchamiać włączniki zasilania o kodzie od 1 do 8.

- W celu uruchomienia włączników zasilania o kodzie jednostkowym 1-4, przełącznik dwustabilny na pilocie powinien zostać przesunięty w lewo (1-4).
- Pierwsze 4 przyciski na pilocie odpowiadają kodom jednostkowym odpowiednio od 1 do 4
- Jeżeli przełącznik dwustabilny na pilocie przesunięty jest w prawo (5-8), pierwsze 4 przyciski odpowiadają kodom jednostkowym odpowiednio od 5 do 8.



**Guarantee
certificate
Identificatiekaart
Garantibeviset**

**Certificat de
garantie
Certificado de
garantia
Takuutodistus**

**Garantie
Certificato di
garanzia
Εγγύηση
Karta gwarancyjna**

1

year

warranty

år

garanti

jaar

garantie

año

garantia

Jahr

Garantie

ano

garantia

année

garantie

anno

garanzia

χρόνος

εγγύηση

rok

gwarancja

Type: _____

Serial nr.: _____

Date of purchase - Date d'achat - Kaufdatum - Koopdatum - Fecha de compra -
Data da compra - Data di acquisto - Købsdato - kjøpedato - inköpsdato - Ostopäivä -
Ημερομηνία αγοράς - data zakupu

_____ 19_____

Dealer's name, address and signature

Nom, adresse et signature du revendeur

Name, Anschrift und Unterschrift des Händlers

Naam, adres en handtekening v.d. handelaar

Nombre, dirección y firma del distribuidor

Nome, indirizzo e firma del fornitore

Nome, morada e assinatura da loja

Forrhandlerens navn, adresse og underskrift

Återförsäljarens namn, adress och namnteckning

Myyjän nimi, osoite ja allekirjoitus,

Όνοματεπώνυμο, διεύθυνση και υπογραφή

του εμπ. προμηθευτή

Nazwisko, adres i podpis sprzedawcy



PHILIPS

TCText/RR/9731