

Register your product and get support at
www.philips.com/welcome

2908 series

Quick start guide

PHILIPS

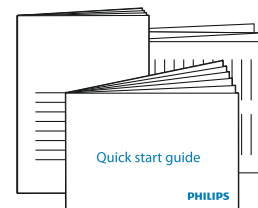
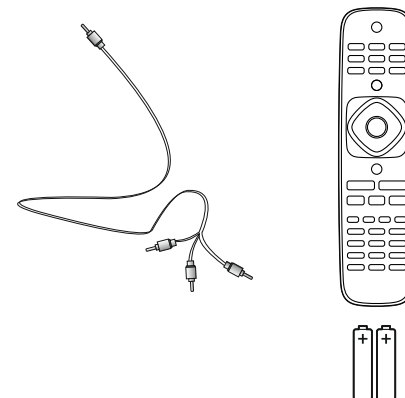
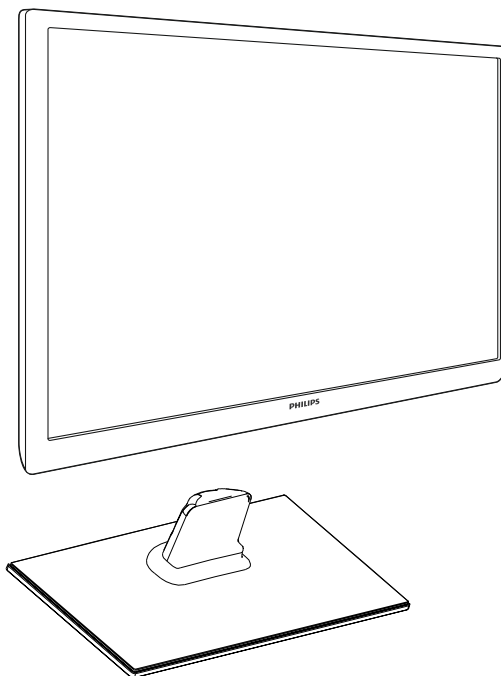


English	Before using your product, read all accompanying safety information.	Norsk	Les all vedlagt sikkerhetsinformasjon før du bruker produktet.
Български	Прочетете цялата приложена към продукта информация за безопасност, преди да го използвате.	Polski	Przed rozpoczęciem korzystania z produktu należy zapoznać się z informacjami dotyczącymi bezpieczeństwa.
Čeština	Před použitím produktu si přečtěte doprovodné bezpečnostní informace.	Português	Antes de utilizar o produto, leia todas as informações de segurança que o acompanham.
Dansk	Læs alle medfølgende sikkerhedsoplysninger, inden du tager produktet i brug.	Română	Înainte de a utiliza acest produs, citiți toate informațiile de siguranță care îl însoțesc.
Deutsch	Lesen Sie vor Verwendung dieses Produkts alle begleitenden Sicherheitsinformationen.	Русский	Перед тем как использовать это изделие, ознакомьтесь с информацией, касающейся безопасности.
Ελληνικά	Πριν χρησιμοποιήσετε το προϊόν, διαβάστε όλες τις παρεχόμενες πληροφορίες ασφάλειας.	Slovenščina	Pred uporabo izdelka preberite vse priložene varnostne informacije.
Eesti	Enne toote kasutamist tutvuge tooteга kaasas oleva ohutuslase teabega.	Slovenski	Pred použitím produktu si prečítajte všetky sprievodné bezpečnostné informácie.
Español	Antes de usar el producto, lea toda la información de seguridad adjunta.	Srpski	Pre nego što počnete da koristite proizvod, pročitajte sve prateće informacije o bezbednosti.
Français	Avant d'utiliser votre produit, lisez l'intégralité des consignes de sécurité jointes.	Suomi	Lue kaikki turvallisuustiedot ennen tuotteen käyttöä.
Gaeilge	Léigh gach eolas sábháilteachta a ghabhann leis an táirge sula n-úsáideann tú é.	Svenska	Innan du använder produkten ska du läsa all tillhörande säkerhetsinformation.
Hrvatski	Prije korištenja proizvoda pročitajte sve popratne sigurnosne informacije.	ภาษาไทย	ก่อนการใช้ผลิตภัณฑ์ โปรดอ่านข้อมูลความปลอดภัยทั้งหมดที่มาพร้อมผลิตภัณฑ์
Italiano	Prima di utilizzare il prodotto, leggere tutte le relative informazioni sulla sicurezza.	Türkçe	Ürününüzü kullanmadan önce ilgili tüm güvenlik bilgilerini okuyun.
Қазақша	Бұйымды пайдаланбас бұрын барлық берілген қауіпсіздік ақпаратын оқып шығыңыз.	Українська	Перед початком роботи прочитайте всю супутню інформацію про безпеку.
Latviešu	Pirms izstrādājuma lietošanas izlasiet visu sniegto drošības informāciju.	العربية	الخاص المنتج استخدام قبل، يرجى بكم الأمان معلومات كافة قرا المنتج مع المرفقة.
Lietuvių	Prieš naudodami gaminį perskaitykite visą pridėtą saugos informaciją.		
Magyar	A termék használatá elött alaposan olvassa el a mellékelt biztonsági tudnivalókat.		
Nederlands	Lees voordat u het product gaat gebruiken eerst alle bijbehorende veiligheidsinformatie.		



English	What's in the box
Български	Съдържание на кутията
Čeština	Co je v balení
Dansk	Kassens indhold
Deutsch	Lieferumfang
Ελληνικά	Περιεχόμενα συσκευασίας
Eesti	Karbi sisu
Español	Contenido de la caja
Français	Contenu de l'emballage
Gaeilge	A bhfuil sa bhosca
Hrvatski	Što se nalazi u kutiji
Italiano	Contenuto della confezione
Қазақша	Қорап ишіндегі заттар
Latviešu	Iepakojuma saturs
Lietuvių	Kas yra rinkinyje?
Magyar	A doboz tartalma
Nederlands	Wat zit er in de doos?
Norsk	Innholdet i esken
Polski	Zawartość opakowania
Português	Conteúdo da embalagem
Română	Ce conține cutia
Русский	Комплект поставки
Slovenščina	Vsebina škatle
Slovenski	Obsah balenia
Srpski	Šta je u kutiji
Suomi	Pakkauksen sisältö
Svenska	Vad finns i förpackningen?
ภาษาไทย	สิ่งที่อยู่ในบรรจุภัณฑ์
Türkçe	Kutu içeriği
Українська	Комплектація упаковки

العربية
العبرة محتويات العربية

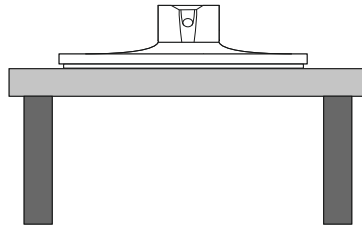


1

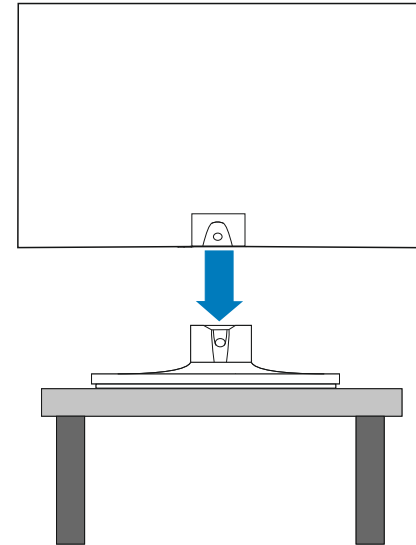
English	Mount the stand
Български	Монтиране на стойката
Čeština	Namontujte podstavec
Dansk	Monter foden
Deutsch	Standfuß montieren
Ελληνικά	Τοποθέτηση βάσης
Eesti	Paigaldage alusele
Español	Montaje del soporte
Français	Montage du support
Gaeilge	Pláta feiste seastáin
Hrvatski	Montiranje stalka
Italiano	Montaggio del supporto
Қазақша	Тіреушіні орнату
Latviešu	Uzstādiet statīvu
Lietuvių	Stovo montavimas
Magyar	Az állvány felszerelése
Nederlands	De standaard bevestigen
Norsk	Monter stativet
Polski	Mocowanie podstawy
Português	Montar o suporte
Română	Montați suportul
Русский	Установка подставки
Slovensčina	Namestite stojalo
Slovenski	Upevnenie stojana
Srpski	Montirajte postolje
Suomi	Telineen kiinnittäminen
Svenska	Montera stativet
ภาษาไทย	ยึดขาตั้ง
Türkçe	Standı monte etme
Українська	Монтування підставки

العربية الحامل تثبيت

1



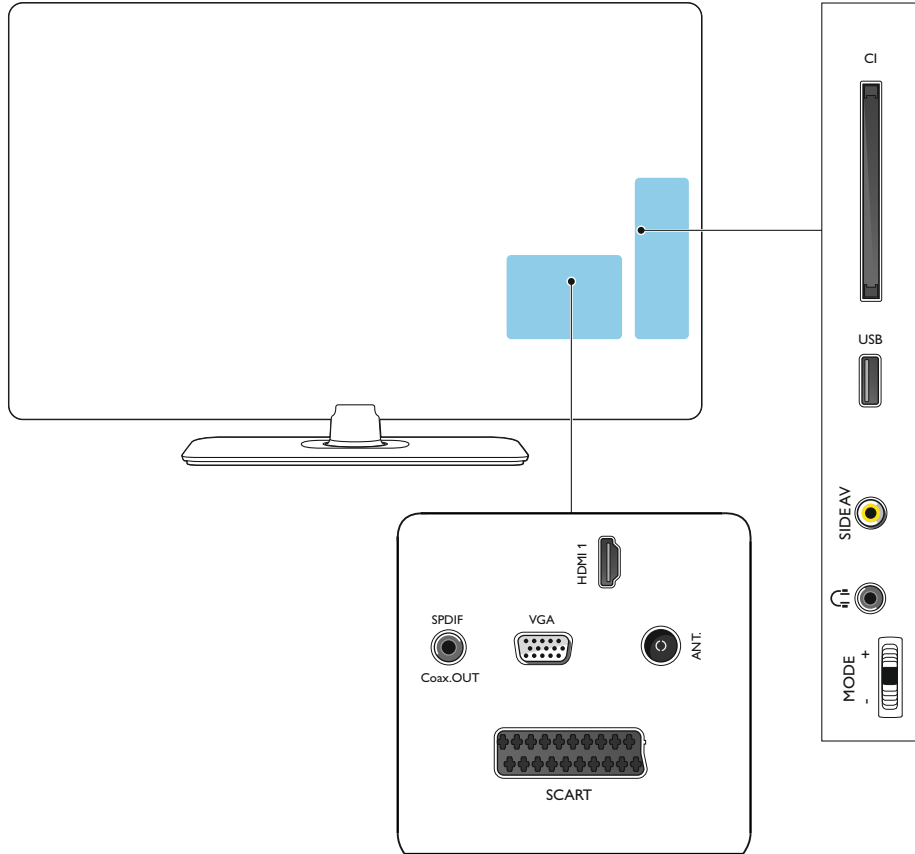
2

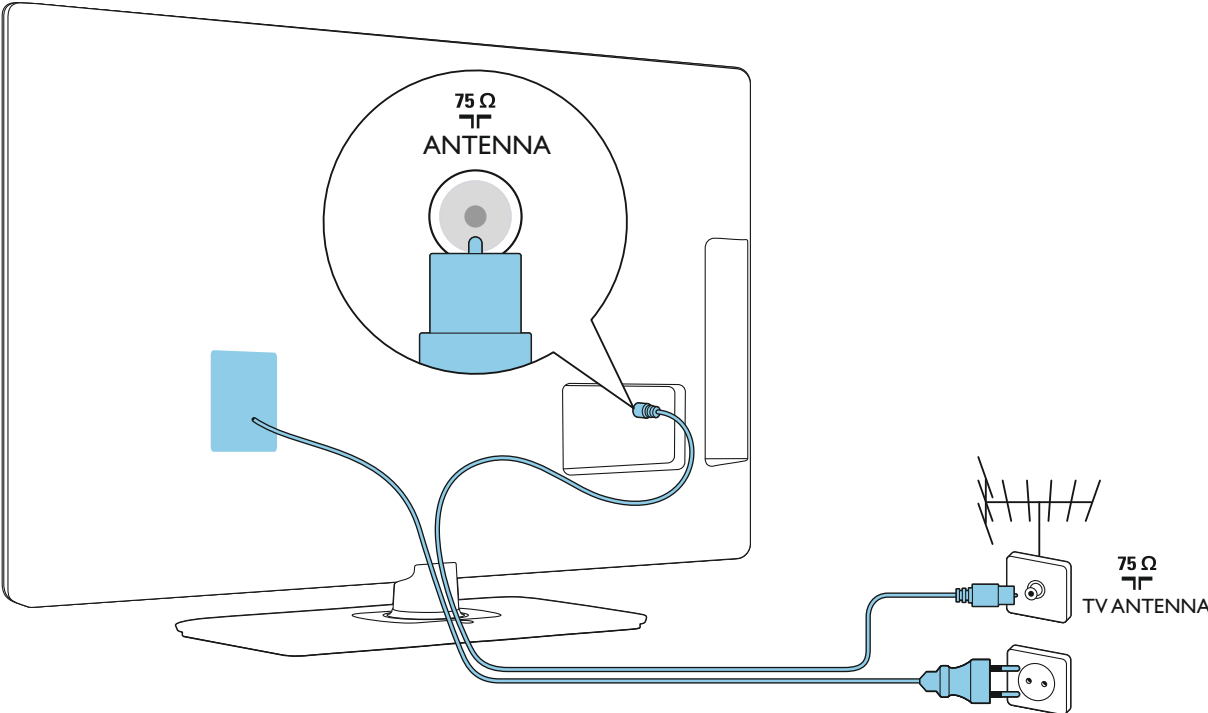


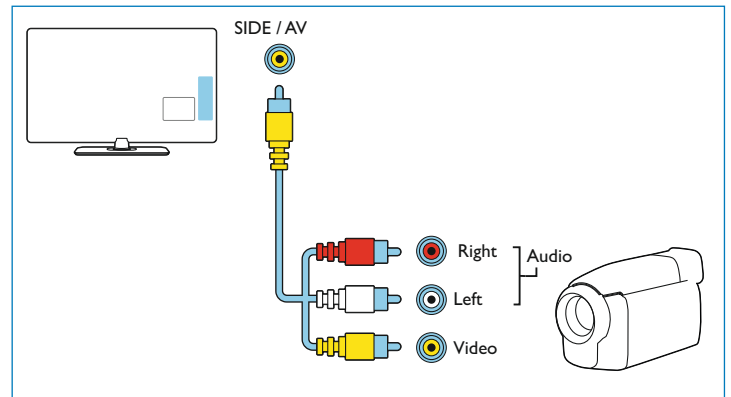
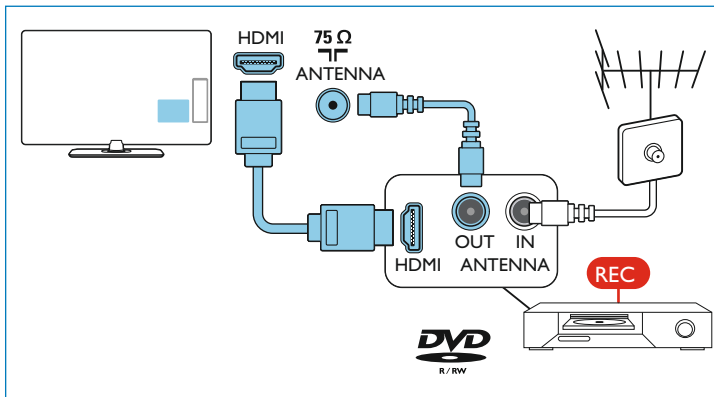
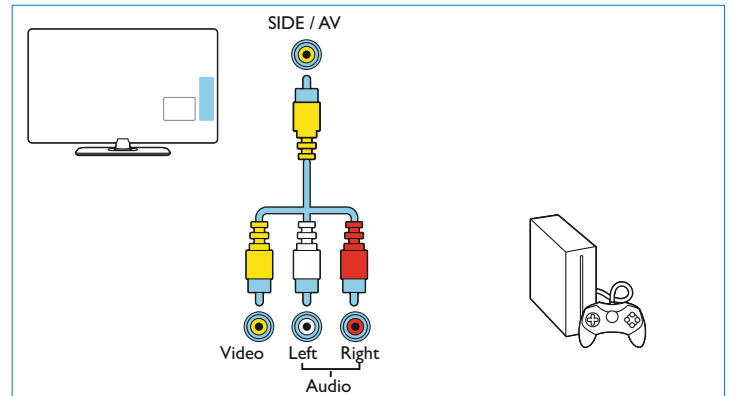
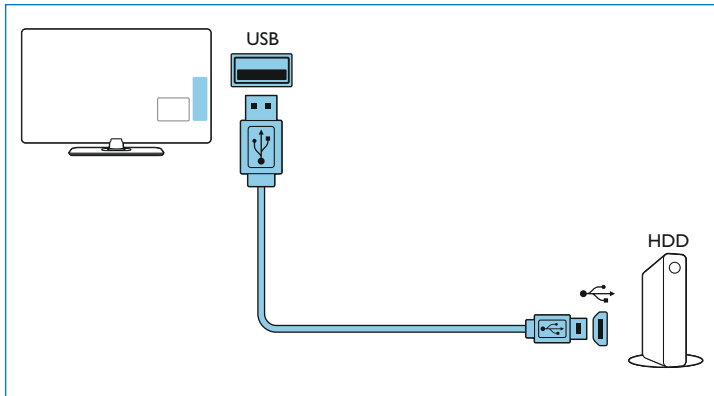
2

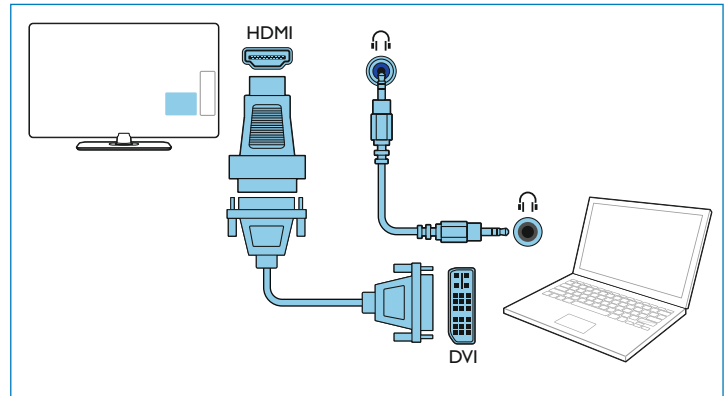
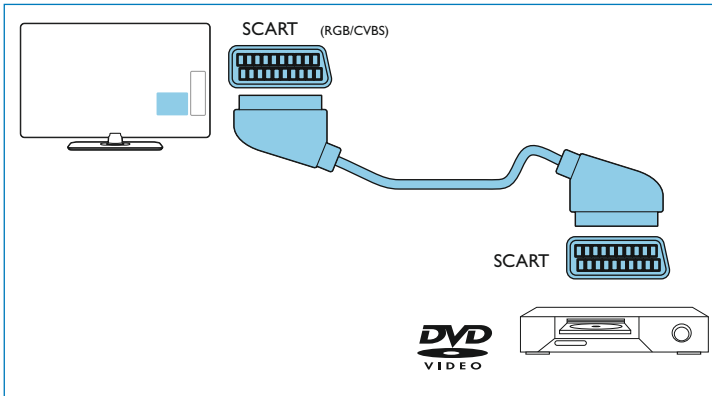
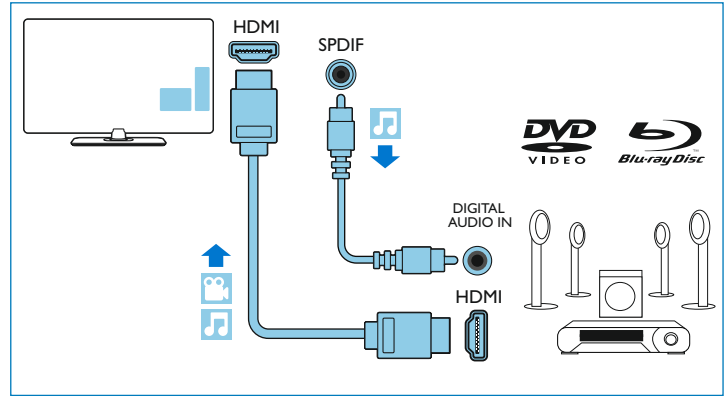
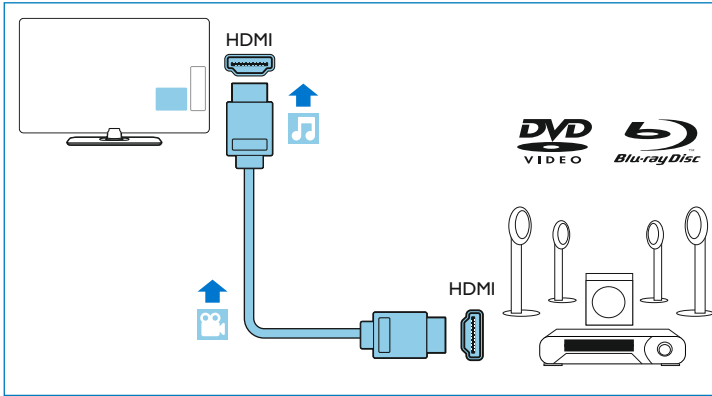
English	Connect
Български	Свързване
Čeština	Připojte
Dansk	Tilslut
Deutsch	Anschließen
Ελληνικά	Σύνδεση
Eesti	Ühendage
Español	Conexión
Français	Connexion
Gaeilge	Nasc
Hrvatski	Povezivanje
Italiano	Collegamento
Қазақша	Жалғай
Latviešu	Pieslēdziet
Lietuvių	Prijungimas
Magyar	Csatlakoztatás
Nederlands	Aansluiten
Norsk	Koble til
Polski	Podłączenie
Português	Ligar
Română	Conectare
Русский	Подключение
Slovensčina	Priključitev
Slovenski	Pripojenie
Srpski	Povezivanje
Suomi	Liitännät
Svenska	Ansluta
ภาษาไทย	เชื่อมต่อ
Türkçe	Bağlantı
Українська	Підключення

العربية التوصيل







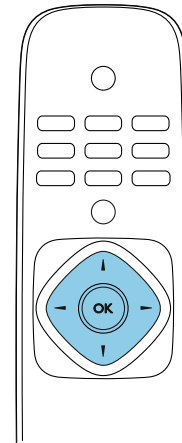
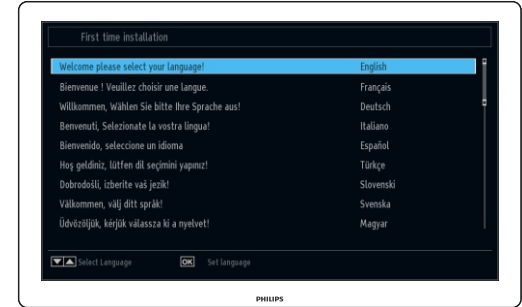


3

- English** Select your language and follow the onscreen instructions.
- Български** Изберете желания език и следвайте инструкциите на екрана.
- Čeština** Vyberte jazyk a postupujte dle pokynů na obrazovce.
- Dansk** Vælg sprog, og følg instruktionerne på skærmen.
- Deutsch** Wählen Sie Ihre Sprache und folgen Sie den Anweisungen am Bildschirm.
- Ελληνικά** Επιλέξτε γλώσσα και ακολουθήστε τις οδηγίες που εμφανίζονται στην οθόνη.
- Eesti** Valige keel ja järgige ekraanil kuvatavaid juhiseid.
- Español** Seleccione su idioma y siga las instrucciones en pantalla.
- Français** Sélectionnez votre langue et suivez les instructions à l'écran.
- Gaeilge** Roghnaigh do theanga agus lean na treoracha scáileáin.
- Hrvatski** Odaberite svoj jezik i slijedite upute na zaslonu.
- Italiano** Selezionare la lingua e seguire le istruzioni a video.
- Қазақша** Тілді таңдап экрандағы нұсқауларды орындаңыз.
- Latviešu** Atlasiet valodu un ievērojiet ekrānā redzamos norādījumus.
- Lietuvių** Pasirinkite savo kalbą ir vykdykite instrukcijas ekrane.
- Magyar** Válassza ki a nyelvet, és kövesse a képernyőn látható utasításokat.
- Nederlands** Selecteer uw taal en volg de instructies op het scherm.

- Norsk** Velg språk og følg instruksjonene på skjermen.
- Polski** Wybierz język i postępuj zgodnie z instrukcjami wyświetlanymi na ekranie.
- Português** Selecionar o idioma e seguir as instruções no ecrã.
- Română** Selectați limba și urmați instrucțiunile de pe ecran.
- Русский** Выберите язык и следуйте инструкциям на экране.
- Slovenščina** Izberite jezik in sledite navodilom na zaslonu.
- Slovenski** Vyberte jazyk a postupujte podľa pokynov na obrazovke.
- Srpski** Izaberite svoj jezik i sledite uputstva na ekranu.
- Suomi** Valitse kieli ja toimi näyttöön tulevien ohjeiden mukaan.
- Svenska** Välj språk och följ instruktionerna på skärmen.
- ภาษาไทย** เลือกภาษาของคุณและทำตามคำแนะนำบนหน้าจอ
- Türkçe** Dili seçin ve ekrandaki talimatları uygulayın.
- Українська** Виберіть мову та виконуйте вказівки на екрані.

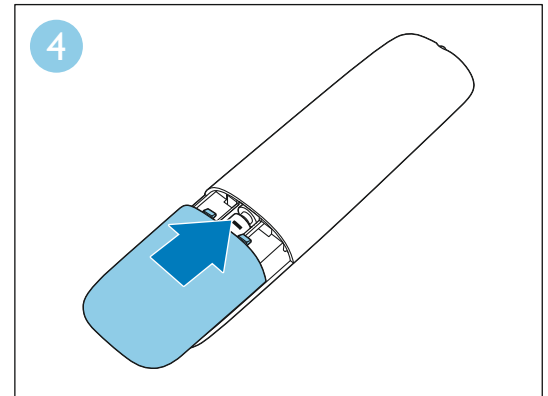
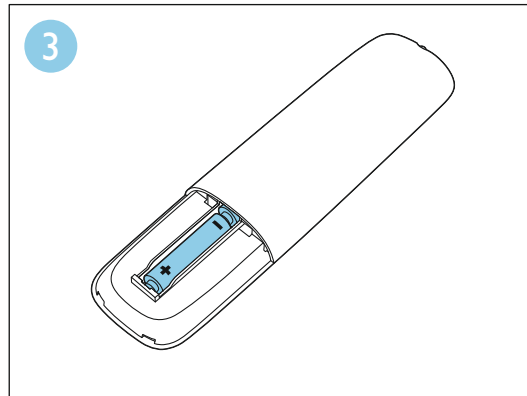
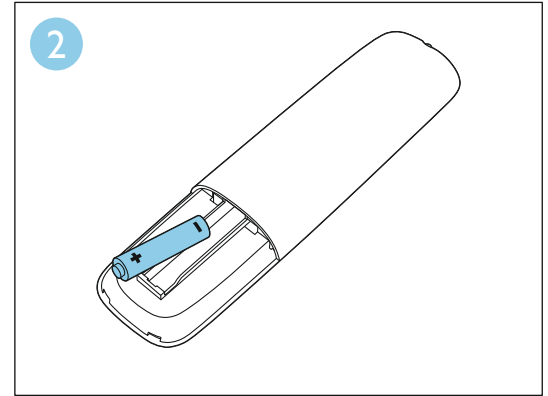
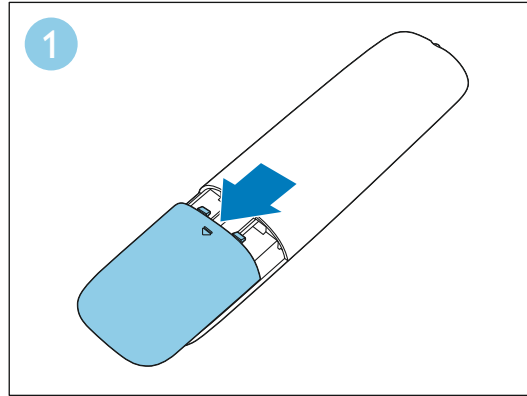
المعبة على الظاهرة التعليمات اتبع و لغتك اختر
النشائية



4

- English** Insert batteries
Български Поставяне на батериите
Čeština Vlo te baterie
Dansk Isæt batterier
Deutsch Batterien einsetzen
Ελληνικά Τοποθέτηση μπαταριών
Eesti Sisestage patareid
Español Insertar pilas
Français Insertion des piles
Gaeilge Cuir isteach cadhnaí
Hrvatski Umetnite baterije
Italiano Inserimento delle batterie
Қазақша Батареяларын салу
Latviešu Ievietojiet baterijas
Lietuvių Baterijų įdėjimas
Magyar Elemek behelyezése
Nederlands Batterijen plaatsen
Norsk Sett inn batteriene
Polski Wkładanie baterii
Português Inserir baterias
Română Introduceți bateriile
Русский Установка элементов питания
Slovenščina Vstavite baterije
Slovenski Vlo enie batérií
Srpski Ubacite baterije
Suomi Paristojen asettaminen
 paikoilleen
Svenska Sätta i batterierna
ภาษาไทย ใส่แบตเตอรี่
Türkçe Pilleri takma
Українська Встановлення батарей

البطاريات إدخال العربية

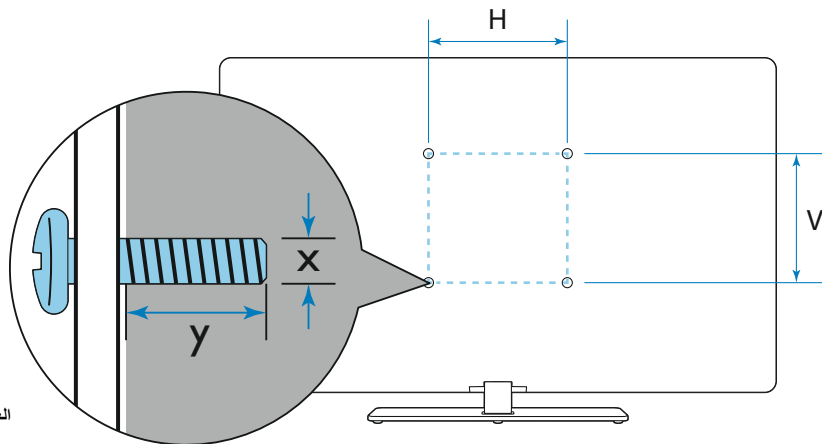




- English** To wall mount, purchase a suitable bracket.
- Български** За монтиране на стена купете подходяща конзола.
- Čeština** Chcete-li televizor umístit na stěnu, je třeba si zakoupit vhodnou konzolu.
- Dansk** Hvis du vil montere enheden på væggen, skal du købe et egnet vægmonteringsbeslag.
- Deutsch** Kaufen Sie für die Wandmontage eine passende Halterung.
- Ελληνικά** Για τοποθέτηση στον τοίχο, αγοράστε κατάλληλο βραχίονα.
- Eesti** Seinale kinnitamiseks ostke sobiv raam.
- Español** Para el montaje en pared, adquiera una abrazadera adecuada.
- Français** Pour le montage mural, procurez-vous un support adapté.
- Gaeilge** Chun é a chrochadh den bhalla, ceannaigh brac oiriúnach.
- Hrvatski** Da biste montirali na zid, kupite odgovarajući nosač.
- Italiano** Per l'installazione a muro, acquistare un supporto adatto.
- Қазақша** Қабырғара бекіту үшін тиісті тіреуішті сатып алыңыз.
- Latviešu** Iegādājieties atbilstoša garuma skrūves sienas stiprinājumam.
- Lietuvių** Jei norite montuoti prie sienos, įsigykite tinkamą laikiklį.
- Magyar** Ha falra kívánja szerelni a készüléket, vásároljon megfelelő tartót.
- Nederlands** Koop een geschikte beugel als wandsteun.
- Norsk** Kjøp en egnet brakett for veggmontering.
- Polski** Aby zamontować na ścianie, należy zakupić odpowiedni wspornik.
- Português** Para montar na parede, adquira um suporte adequado.
- Română** Pentru a monta pe perete, achiziționați un cadru adecvat.
- Русский** Для крепления на стене приобретите подходящий кронштейн.
- Slovenščina** Če zelite namestiti na zid, kupite ustrezen nosilec.
- Slovenski** Ak chcete televizor pripevniť na stenu, kúpte si vhodní držiak.
- Srpski** Da biste postavili na zid, kupite odgovarajući podupirač.
- Suomi** Osta sopiva kannatin seinäasennusta varten.
- Svenska** Om du vill montera på en vägg måste du köpa en passande konsol.
- ภาษาไทย** หากต้องการยึดทีวีกับผนัง ให้ซื้อตัวยึดที่เหมาะสม
- Türkçe** Duvara monte etmek için, uygun bir destek satın alın.
- Українська** Для кріплення на стіні слід придбати відповідний кронштейн.

العربية على التثبيت، قم الجدار ع مناسبة تركيب وحدة بشرا.

TV	H	V	x	y (min-max)
49 cm / 19"	75 mm	75 mm	M4	6-10 mm
56 cm / 22"	75 mm	75 mm	M4	6-10 mm
61 cm / 24"	75 mm	75 mm	M4	6-10 mm
66 cm / 26"	200 mm	100 mm	M4	6-10 mm





All registered and unregistered trademarks are the property of their respective owners.

Specifications are subject to change without notice.

Philips and the Philips' shield emblem are registered trademarks of Koninklijke Philips Electronics N.V. and are used under license from Koninklijke Philips Electronics N.V.

2013 © TP Vision Netherlands B.V. All rights reserved.

www.philips.com

