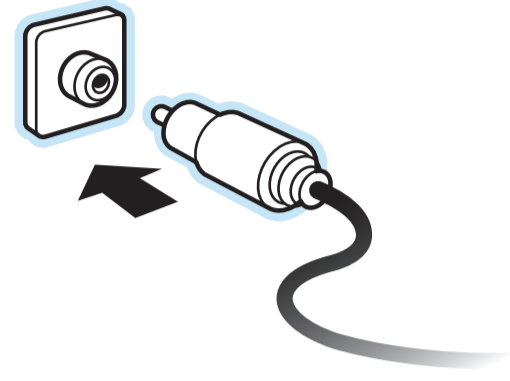


Connect

Connecter



1 Comment recevoir un programme TVHD



Cette télévision de haute définition (TVHD) vous apporte la meilleure qualité numérique. La qualité de l'image TVHD et la qualité du son sont nettement supérieures à celles des téléviseurs analogiques actuels. Les télévisions haute définition sont également capables d'afficher les formats de définition standard (SD) et amélioré (ED).

Appelez votre fournisseur de câble ou de satellite afin de commander un forfait de haute définition – la seule manière de profiter pleinement de l'expérience cinéma haute définition dans votre foyer. Vous recevrez une variété de chaînes parmi lesquelles vous pourrez choisir.

Préparez votre téléviseur à recevoir des chaînes de haute définition

Vous avez deux options pour recevoir la TVHD numérique.

- 1 Programmation numérique gratuite diffusée par antenne hertzienne**
Ce téléviseur TVHD intègre un syntoniseur numérique. Il ne nécessite aucun décodeur supplémentaire pour recevoir les chaînes hertziennes numériques gratuites (ATSC).

- 2 Programmation numérique par satellite**
Pour recevoir des signaux télévisés numériques par satellite, vous devrez installer un récepteur et une antenne satellite. Référez-vous au manuel de votre récepteur satellite pour l'installation ou appelez votre fournisseur de satellite.

2 Comment effectuer la meilleure connexion

Utilisez ce guide pour obtenir une connexion optimale pour chacun de vos périphériques et éléments. Les câbles ne sont pas fournis avec ce téléviseur.

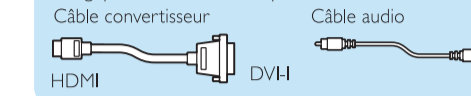
Excellente



HDMI
HDMI provides an uncompressed, all-digital audio and video connection.

HDMI à DVI

Les appareils intégrant uniquement une connexion DVIH peuvent être branchés avec un câble convertissant (non fourni) le DVIH au HDMI. Ajoutez un câble audio pour le son à votre entrée audio. Assignez dans le menu source (réglage) l'entrée audio analogique à l'entrée HDMI que vous utilisez.



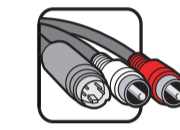
Très bonne



Entrée composante vidéo

Qualité d'image supérieure en séparant les signaux vert, bleu et rouge. Pour un son de meilleure qualité, utilisez une connexion audio numérique. Veuillez utiliser les câbles audio analogiques rouge et blanc.

Bonne



S-Vidéo

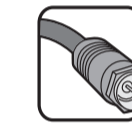
Offre une meilleure image que les connexions RF et composite. Utilisé avec les câbles audio analogiques rouge & blanc. Si votre appareil offre une connexion audio numérique, préférez cette connexion pour une meilleure qualité sonore.

de Base



Audio/Vidéo composite

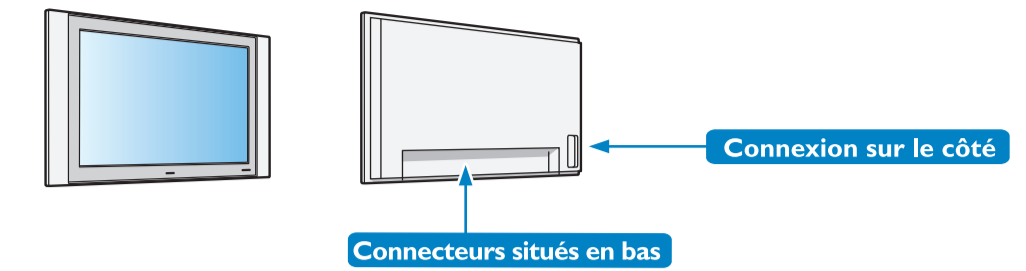
Câbles vidéo (jaune) et audio (rouge & blanc) séparés qui fournissent une connexion de base entre le boîtier du câble et les autres périphériques.



Antenne/Câble

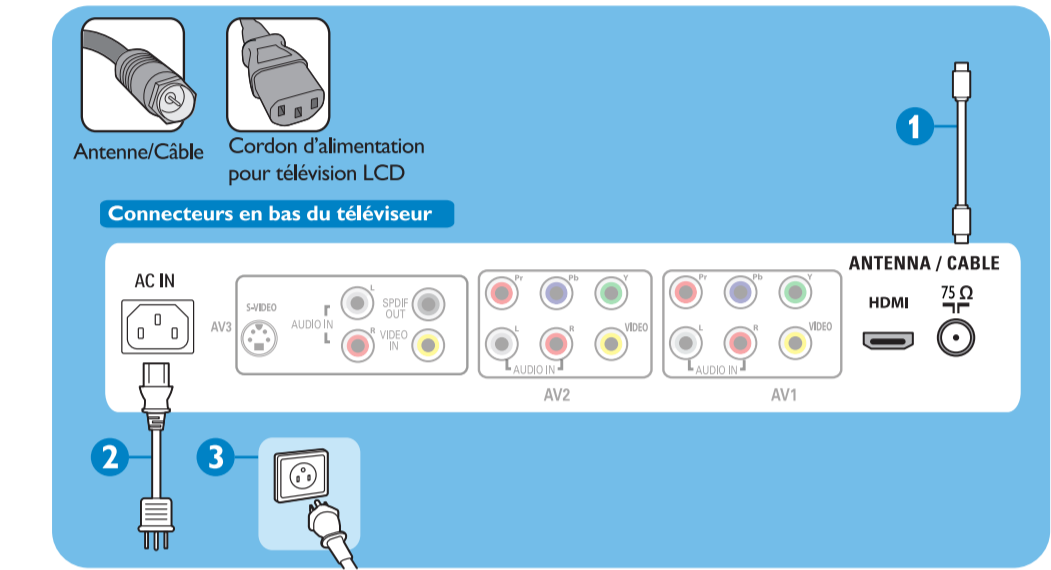
Offre une connexion de base pour une antenne normale ou le câble. Contient à la fois la vidéo et l'audio.

3 Connexions sur votre téléviseur



Connectez les câbles d'antenne / câble et d'alimentation

- 1 Connectez le câble d'antenne ou de câble à l'entrée antenne / câble.
- 2 Connectez le câble d'alimentation à votre téléviseur.
- 3 Après avoir connecté tous les câbles ou périphériques, branchez l'alimentation au mur et allumez votre téléviseur.



Tournez la page pour connecter vos périphériques



Print in China

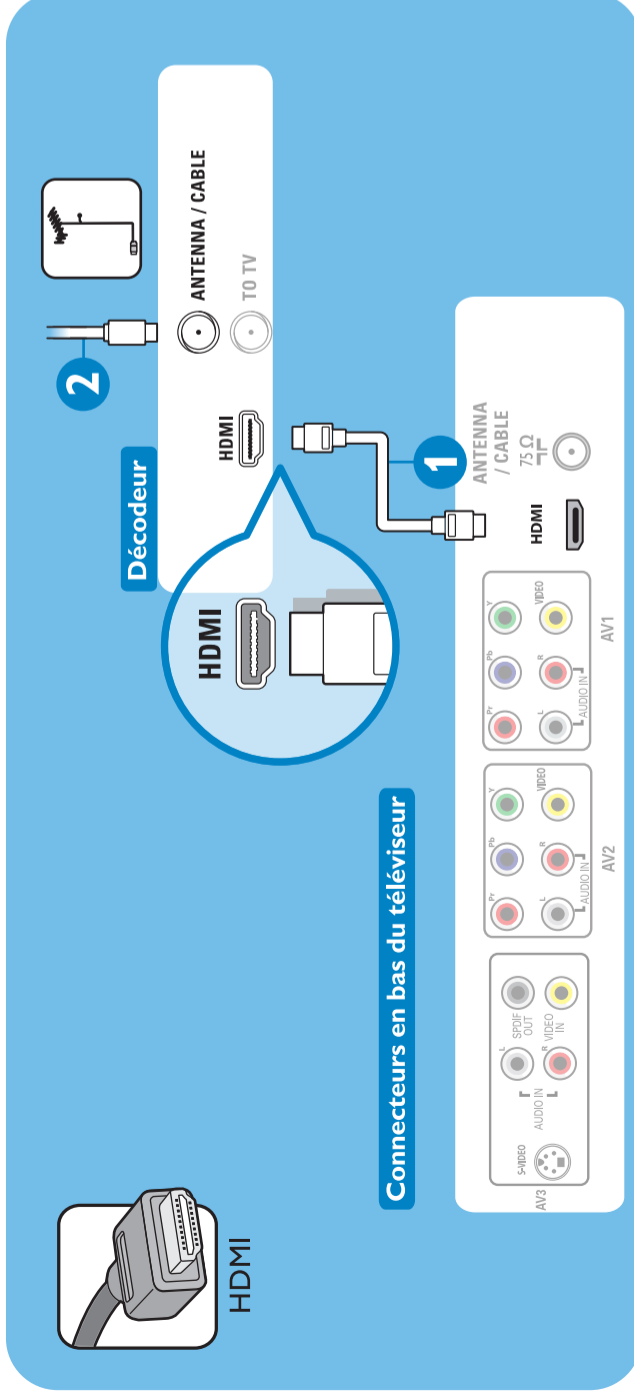
www.usasupport.magnavox.com

Specifications are subject to change without notice



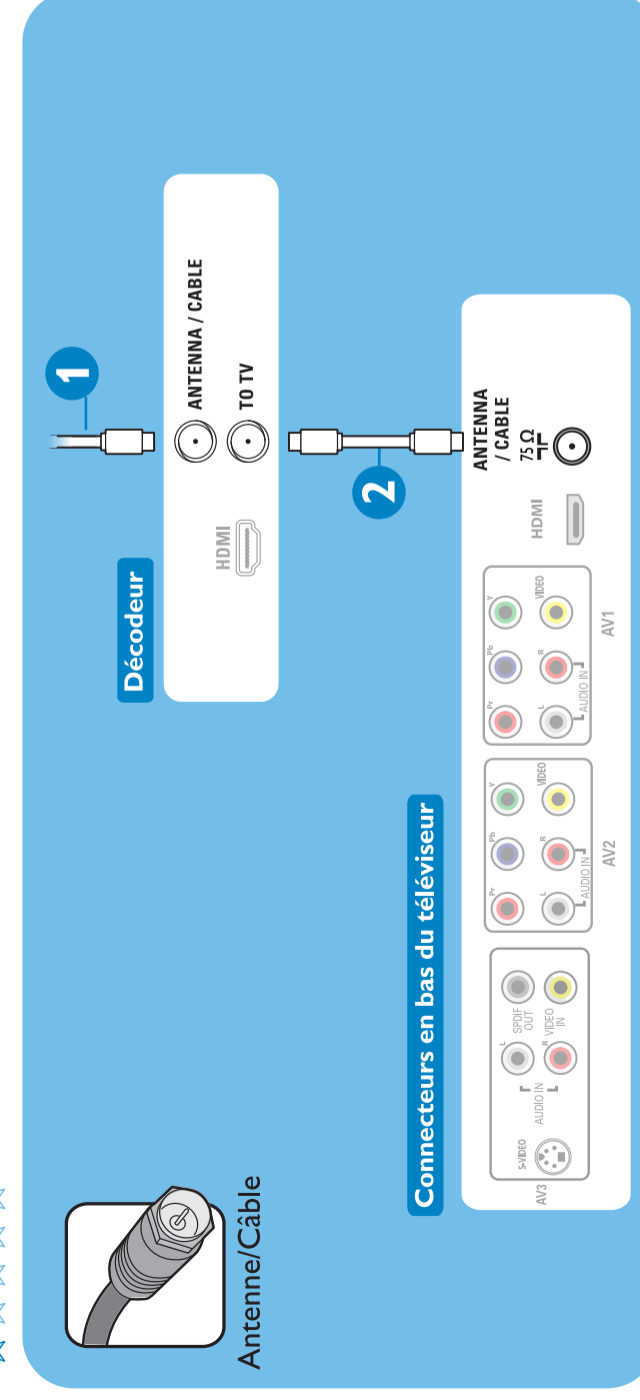
Décodeur du câble ou du satellite

- 1 Connectez le décodeur au téléviseur en utilisant un câble HDMI.
- 2 Connectez le câble d'antenne à l'entrée d'antenne du décodeur.
- 3 Après avoir connecté **tous** les câbles à l'antenne de votre téléviseur, allumez votre téléviseur. Voir le manuel de l'utilisateur, p.18.



OU

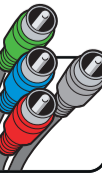
- 1 Connectez le câble d'antenne à l'entrée d'antenne du décodeur.
- 2 Connectez un second câble d'antenne de votre décodeur à votre téléviseur.
- 3 Après avoir connecté **tous** les câbles ou périphériques, allumez votre téléviseur.



Autres connexions possibles



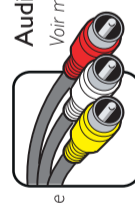
Entrée Composante Vidéo



S-Vidéo

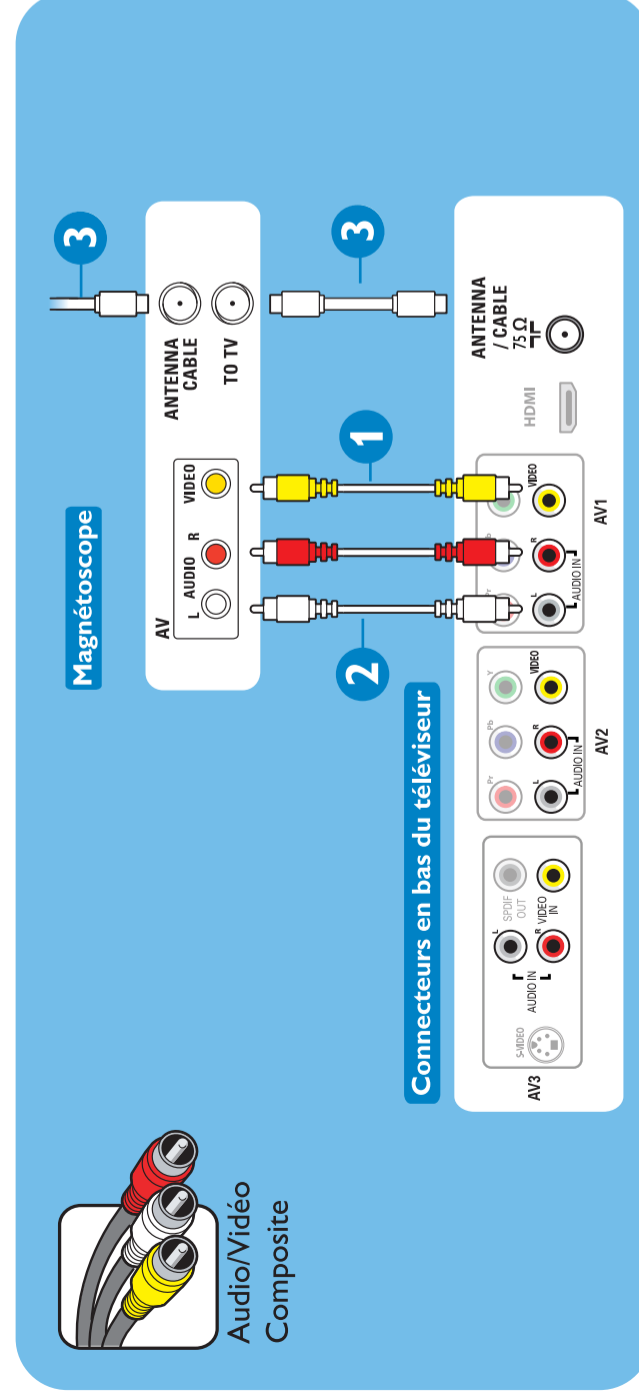


Audio/Video Composite



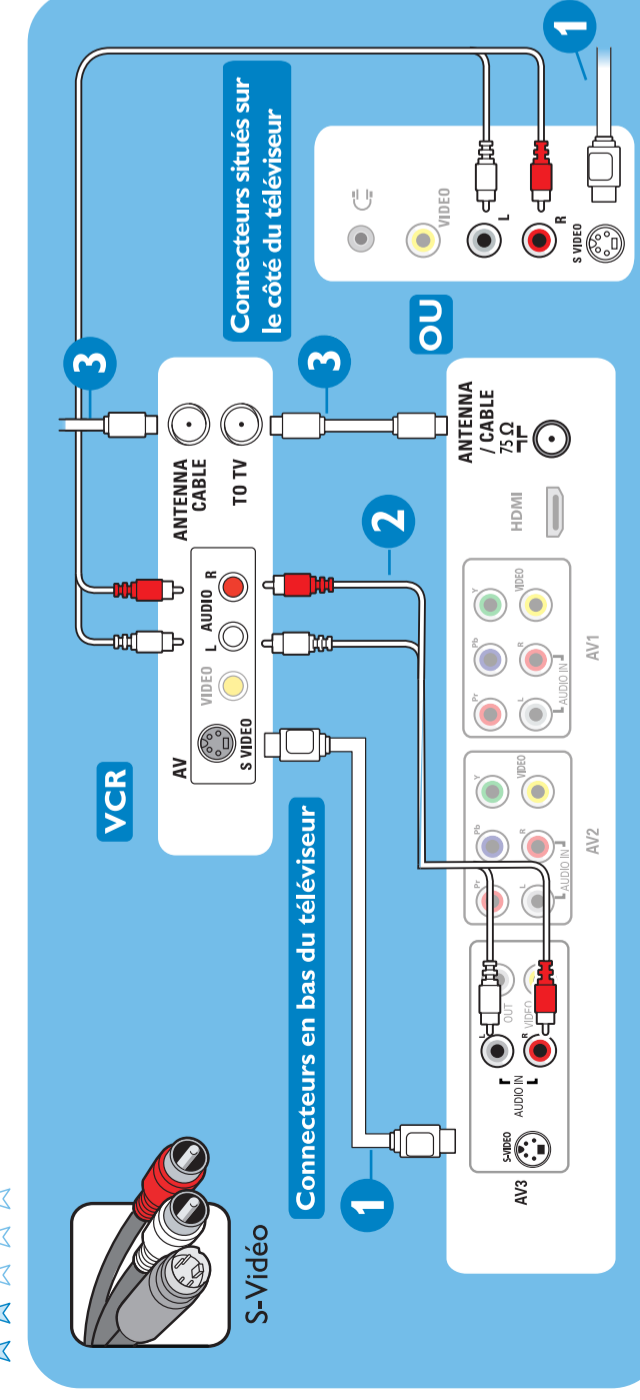
Magnétoscope

- 1 Connectez le magnétoscope avec le câble vidéo (jaune) à l'entrée vidéo AV1, AV2 ou AV3.
- 2 Connectez le câble audio G&D à l'entrée audio G&D AV1, AV2 ou AV3 de votre téléviseur.
- 3 Connectez le signal d'antenne / câble au magnétoscope et connectez un câble d'antenne de votre magnétoscope à l'entrée d'antenne de votre téléviseur.



OU

- 1 Connectez le magnétoscope au câble S-vidéo à l'entrée S-vidéo AV3 ou Side-AV.
- 2 Connectez le câble audio G&D à l'entrée audio G&D AV1, AV2 ou AV3 de votre téléviseur.
- 3 Connectez le câble d'antenne / du câble au magnétoscope et connectez un câble d'antenne de votre téléviseur.



Autres connexions possibles



Antenne/Câble

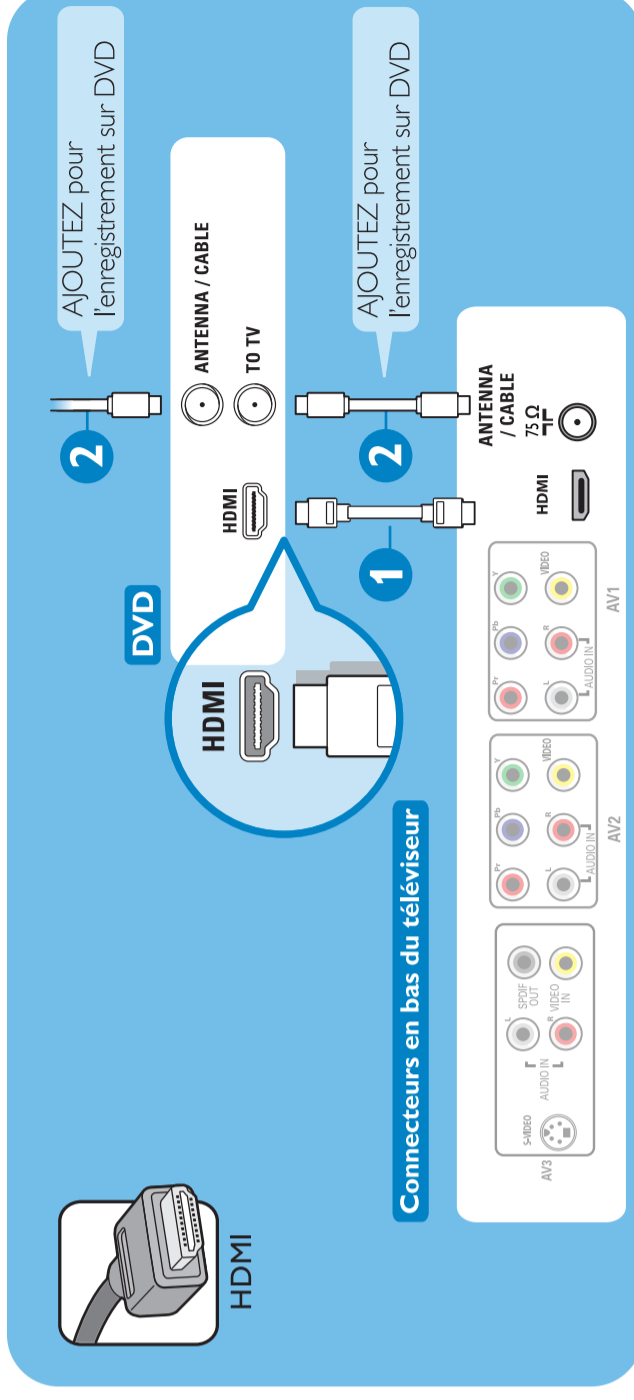


Voir le décodeur du câble ou du satellite.



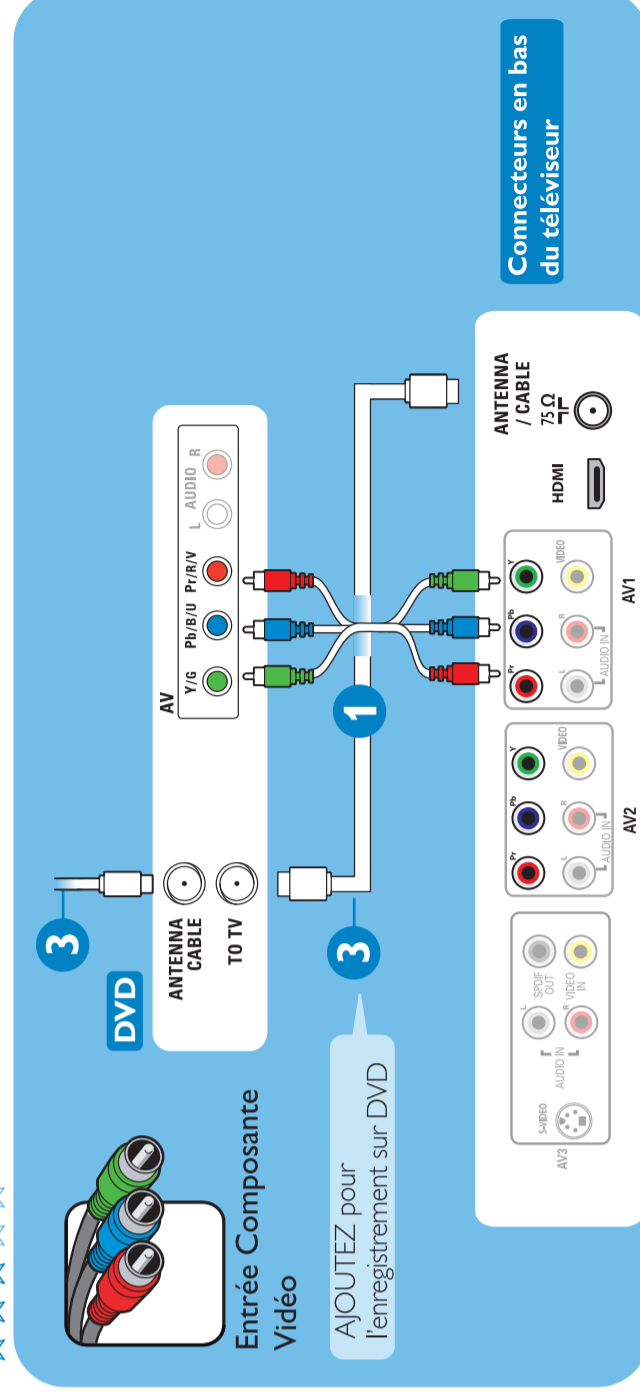
Enregistreur/lecteur DVD

- 1 Connectez le lecteur DVD au téléviseur en utilisant un câble HDMI.
- 2 Après avoir connecté **tous** les câbles à l'antenne de votre téléviseur, allumez votre téléviseur.
- 3 Connectez les deux câbles d'antenne pour enregistrer sur votre DVD.



OU

- 1 Connectez les fiches de composante vidéo dans leurs prises correspondantes.
- 2 Pour l'audio, connectez les câbles audio rouge & blanc.
- 3 Connectez les deux câbles d'antenne pour enregistrer sur votre DVD. Après avoir connecté **tous** les câbles ou périphériques, allumez votre téléviseur.



Autres connexions possibles



S-Vidéo

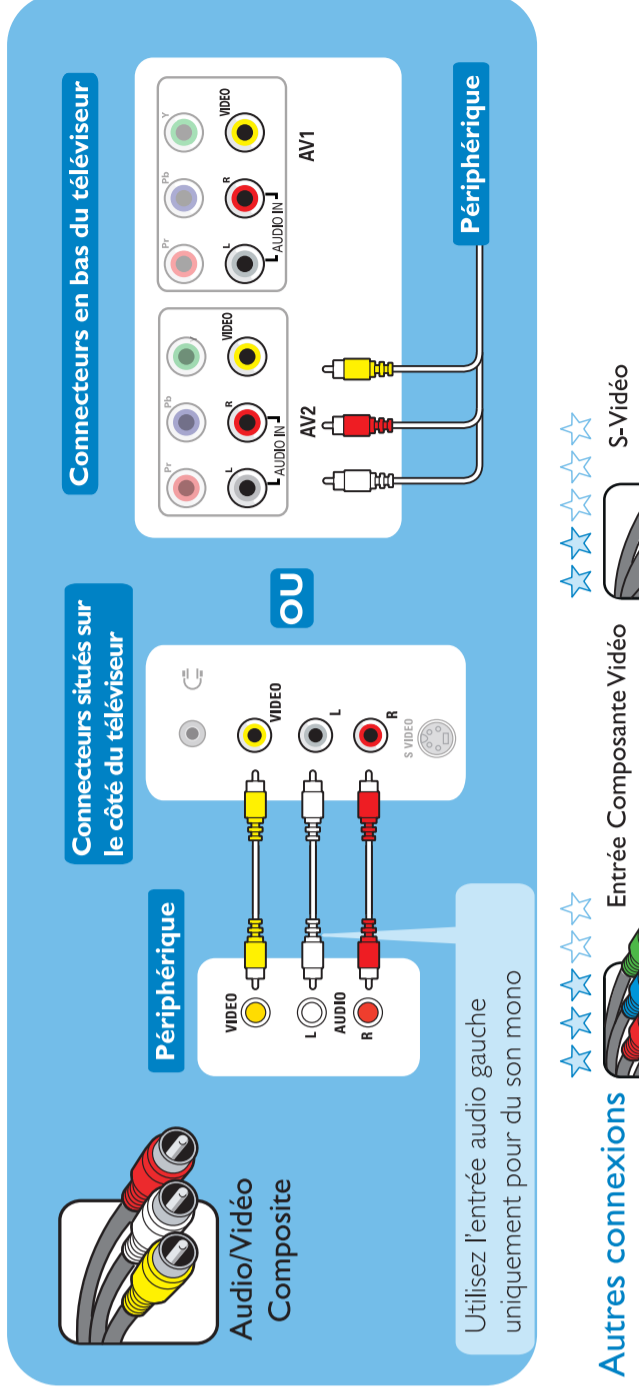


Audio/Video Composite



Jeux/caméra

Connectez le câble vidéo entre la sortie vidéo de votre caméra ou console de jeu à l'entrée vidéo localisée sur le côté de votre téléviseur. Connectez les câbles audio G & D pour le son.



Autres connexions possibles



Entrée Composante Vidéo



S-Vidéo



Installation chaîne faible

La qualité de réception des chaînes peut varier. Si vous expérimentez certaines difficultés avec des signaux plus faibles, nous vous suggérons d'utiliser la fonction d'installation de signaux faibles. Voici comment faire :

1. En mode d'antenne, sélectionnez une chaîne à partir de la liste des canaux. Appuyez sur le bouton rouge « Start » sur la télécommande ; le téléviseur détectera le signal.
2. La puissance du signal est constamment affichée et mise à jour durant la rotation de l'antenne ; lorsque le signal est suffisamment fort pour être détecté, l'utilisateur peut enregistrer la chaîne dans la liste des canaux en appuyant sur le bouton vert de la télécommande.

Pour toute information détaillée, veuillez consulter le manuel de l'utilisateur.