



Thinking of you
Electrolux



ENG2797AOW

FR RÉFRIGÉRATEUR/
CONGÉLATEUR

NOTICE D'UTILISATION



SOMMAIRE

1. CONSIGNES DE SÉCURITÉ	3
2. BANDEAU DE COMMANDE	5
3. UTILISATION QUOTIDIENNE	8
4. CONSEILS UTILES	14
5. ENTRETIEN ET NETTOYAGE	15
6. EN CAS D'ANOMALIE DE FONCTIONNEMENT	18
7. INSTALLATION	20
8. BRUITS	21
9. CARACTÉRISTIQUES TECHNIQUES	23
10. EN MATIÈRE DE PROTECTION DE L'ENVIRONNEMENT	23

NOUS PENSONS À VOUS

Merci d'avoir choisi ce produit Electrolux. Avec ce produit, vous bénéficiez de dizaines d'années d'expérience professionnelle et d'innovation. Ingénieux et élégant, il a été conçu sur mesure pour vous. Grâce à cet appareil, vous savez que chaque utilisation vous apportera satisfaction.

Bienvenue chez Electrolux.

Visitez notre site Internet pour :



Obtenir des conseils d'utilisation, des brochures, de l'aide, des informations :
www.electrolux.com



Enregistrer votre produit pour obtenir un meilleur service :
www.electrolux.com/productregistration



Acheter des accessoires, consommables et pièces de rechange d'origine pour votre appareil :
www.electrolux.com/shop

SERVICE APRÈS-VENTE

N'utilisez que des pièces de rechange d'origine.

Avant de contacter le service, assurez-vous de disposer des informations suivantes :

Vous trouverez ces informations sur la plaque signalétique. Modèle, PNC, numéro de série.



Avertissement/Attention : consignes de sécurité.



Informations générales et conseils



Informations écologiques

Sous réserve de modifications.

1. CONSIGNES DE SÉCURITÉ

Pour votre sécurité et garantir une utilisation correcte de l'appareil, lisez attentivement cette notice, y compris les conseils et avertissements, avant d'installer et d'utiliser l'appareil pour la première fois. Pour éviter toute erreur ou accident, veillez à ce que toute personne qui utilise l'appareil connaisse bien son fonctionnement et ses fonctions de sécurité. Conservez cette notice avec l'appareil. Si l'appareil doit être vendu ou cédé à une autre personne, veillez à remettre cette notice au nouveau propriétaire, afin qu'il puisse se familiariser avec son fonctionnement et sa sécurité.

Pour la sécurité des personnes et des biens, conservez et respectez les consignes de sécurité figurant dans cette notice. Le fabricant décline toute responsabilité en cas de dommages dus au non-respect de ces instructions.

1.1 Sécurité des enfants et des personnes vulnérables

- Cet appareil n'est pas destiné à être utilisé par des enfants ou des personnes dont les capacités physiques, sensorielles ou mentales, ou le manque d'expérience et de connaissance les empêchent d'utiliser l'appareil sans risque lorsqu'ils sont sans surveillance ou en l'absence d'instruction d'une personne responsable qui puisse leur assurer une utilisation de l'appareil sans danger.

Empêchez les enfants de jouer avec l'appareil.

- Ne laissez pas les différents emballages à portée des enfants. Ils pourraient s'asphyxier.
- Si l'appareil doit être mis au rebut, veillez à couper le câble d'alimentation électrique au ras de l'appareil pour éviter les risques d'électrocution. Démontez la porte pour éviter que des enfants ne restent enfermés à l'intérieur.
- Cet appareil est muni de fermetures magnétiques. S'il remplace un appareil équipé d'une fermeture à ressort, nous vous conseillons de rendre celle-ci inutilisable avant de vous en débarrasser. Ceci afin d'éviter aux enfants de s'en-

fermer dans l'appareil et de mettre ainsi leur vie en danger.

1.2 Consignes générales de sécurité



AVERTISSEMENT

Veillez à ce que les orifices de ventilation, situés dans l'enceinte de l'appareil ou la structure intégrée, ne soient pas obstrués.

- Les appareils sont destinés uniquement à la conservation des aliments et/ou des boissons dans le cadre d'un usage domestique normal, tel que celui décrit dans la présente notice.
- N'utilisez pas d'appareils électriques, d'agents chimiques ou tout autre système artificiel pour accélérer le processus de dégivrage.
- Ne faites pas fonctionner d'appareils électriques (comme des sorbetières électriques, ...) à l'intérieur des appareils de réfrigération à moins que cette utilisation n'ait reçu l'agrément du fabricant.
- N'endommagez pas le circuit frigorifique.
- Le circuit frigorifique de l'appareil contient de l'isobutane (R600a), un gaz naturel offrant un haut niveau de compatibilité avec l'environnement mais qui est néanmoins inflammable.

Pendant le transport et l'installation de votre appareil, assurez-vous qu'aucune partie du circuit frigorifique n'est endommagée.

Si le circuit frigorifique est endommagé :

- évitez les flammes vives et toute autre source d'allumage
- aérez soigneusement la pièce où se trouve l'appareil
- Ne modifiez pas les spécifications de l'appareil. Si le câble d'alimentation est endommagé, il peut causer un court circuit, un incendie et/ou une électrocution.



AVERTISSEMENT

Les éventuelles réparations ou interventions sur votre appareil, ainsi que le remplacement du câble d'alimentation, ne doivent être effectuées que par un professionnel qualifié.

1. Ne branchez pas le cordon d'alimentation à une rallonge.
 2. Assurez-vous que la prise n'est pas écrasée ou endommagée par l'arrière de l'appareil. Une prise de courant écrasée ou endommagée peut s'échauffer et causer un incendie.
 3. Vérifiez que la prise murale de l'appareil est accessible.
 4. Ne débranchez pas l'appareil en tirant sur le câble.
 5. Si la prise murale n'est pas bien fixée, n'introduisez pas de prise dedans. Risque d'électrocution ou d'incendie.
 6. N'utilisez pas l'appareil sans le difuseur de l'ampoule (si présent) de l'éclairage intérieur.
- Cet appareil est lourd. Faites attention lors de son déplacement.
 - Ne touchez pas avec les mains humides les surfaces givrées et les produits congelés (risque de brûlure et d'arrachement de la peau).
 - Évitez une exposition prolongée de l'appareil aux rayons solaires.
 - Les ampoules (si présentes) utilisées dans cet appareil sont des ampoules spécifiques uniquement destinées à être utilisées sur des appareils ménagers. Elles ne sont pas du tout adaptées à un éclairage quelconque d'une habitation.

1.3 Utilisation quotidienne

- Ne posez pas d'éléments chauds sur les parties en plastique de l'appareil.
- Ne stockez pas de gaz ou de liquides inflammables dans l'appareil (risque d'explosion).
- Ne placez pas d'aliments directement contre la sortie d'air sur la paroi arrière de l'appareil. (Si l'appareil est sans givre.)

- Un produit décongelé ne doit jamais être recongelé.
- Conservez les aliments emballés conformément aux instructions de leur fabricant.
- Respectez scrupuleusement les conseils de conservation donnés par le fabricant de l'appareil. Consultez les instructions respectives.
- Ne mettez pas de bouteilles ni de boîtes de boissons gazeuses dans le compartiment congélateur, car la pression se formant à l'intérieur du contenant pourrait le faire éclater et endommager ainsi l'appareil.
- Ne consommez pas certains produits tels que les bâtonnets glacés dès leur sortie de l'appareil, car ils peuvent provoquer des brûlures.

1.4 Entretien et nettoyage

- Avant toute opération d'entretien, mettez l'appareil hors tension et débranchez-le de la prise de courant.
- N'utilisez pas d'objets métalliques pour nettoyer l'appareil.
- N'utilisez pas d'objet tranchant pour gratter la couche de givre. Utilisez une spatule en plastique.
- Contrôlez régulièrement l'orifice d'évacuation de l'eau de dégivrage dans le compartiment réfrigérateur. Nettoyez-le, si besoin. Si l'orifice est bouché, l'eau s'écoulera en bas de l'appareil.

1.5 Installation



Avant de procéder au branchement électrique, respectez scrupuleusement les instructions fournies dans cette notice.

- Déballez l'appareil et vérifiez qu'il n'est pas endommagé. Ne branchez pas l'appareil s'il est endommagé. Signalez immédiatement au revendeur de l'appareil les dommages constatés. Dans ce cas, gardez l'emballage.
- Il est conseillé d'attendre au moins quatre heures avant de brancher l'appareil pour que le circuit frigorifique soit stabilisé.
- Veillez à ce que l'air circule librement autour de l'appareil pour éviter qu'il ne

surchauffe. Pour assurer une ventilation suffisante, respectez les instructions de la notice (chapitre Installation).

- Placez l'appareil dos au mur pour éviter tout contact avec le compresseur et le condenseur (risque de brûlure).
- Placez de préférence votre appareil loin d'une source de chaleur (chauffage, cuisson ou rayons solaires trop intenses).
- Assurez-vous que la prise murale reste accessible après l'installation de l'appareil.
- Branchez à l'alimentation en eau potable uniquement. (Si un branchement sur le réseau d'eau est prévu.)

1.6 Maintenance

- Les branchements électriques nécessaires à l'entretien de l'appareil doivent être réalisés par un électricien qualifié ou une personne compétente.
- Cet appareil ne doit être entretenu et réparé que par un Service après-vente

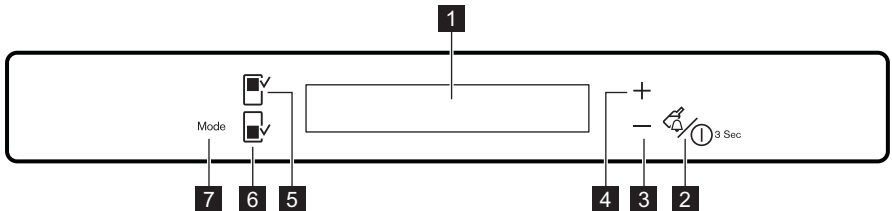
autorisé, exclusivement avec des pièces d'origine.

1.7 Protection de l'environnement



Le système frigorifique et l'isolation de votre appareil ne contiennent pas de C.F.C. contribuant ainsi à préserver l'environnement. L'appareil ne doit pas être mis au rebut avec les ordures ménagères et les déchets urbains. La mousse d'isolation contient des gaz inflammables : l'appareil sera mis au rebut conformément aux règlements applicables disponibles auprès des autorités locales. Veillez à ne pas détériorer les circuits frigorifiques, notamment au niveau du condenseur. Les matériaux utilisés dans cet appareil identifiés par le symbole ♻️ sont recyclables.

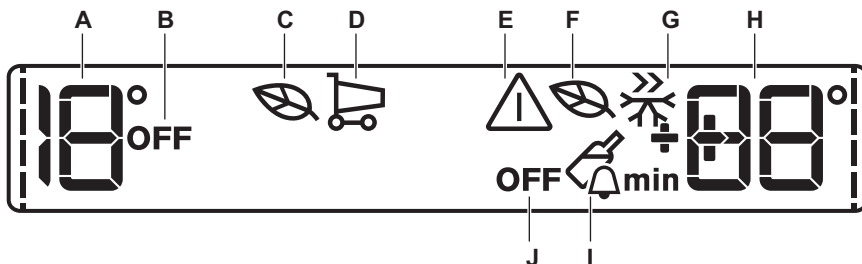
2. BANDEAU DE COMMANDE



- 1** Affichage
- 2** Touche Drink Chill et touche ON/OFF de l'appareil
- 3** Touche de diminution de la température
- 4** Touche d'augmentation de la température
- 5** Touche du compartiment réfrigérateur

- 6** Touche du compartiment congélateur
 - 7** Touche Mode
- Pour augmenter le volume de la tonalité des touches, appuyez simultanément sur la touche Mode et la touche de diminution de la température pendant plusieurs secondes. Ce changement est réversible.

2.1 Affichage



- A)** Indicateur de température du réfrigérateur
- B)** Voyant « Arrêt » du réfrigérateur
- C)** Fonction EcoMode du réfrigérateur
- D)** ShoppingMode
- E)** Voyant d'alarme
- F)** Fonction EcoMode du congélateur
- G)** Mode FastFreeze
- H)** Indicateur de température du congélateur
- I)** Mode DrinksChill
- J)** Voyant « Arrêt » du congélateur

i Après avoir sélectionné le compartiment réfrigérateur ou congélateur, l'animation ---- démarre. Après avoir sélectionné la température, l'animation clignote pendant quelques minutes.

2.2 Mise en marche de l'appareil

Pour mettre l'appareil en marche, procédez comme suit :

1. Branchez la fiche électrique de l'appareil à la prise de courant.
2. Les indicateurs de température indiquent la température programmée par défaut.

Si DEMO s'affiche, l'appareil est en mode démonstration : reportez-vous au paragraphe « EN CAS D'ANOMALIE DE FONCTIONNEMENT ».

Pour sélectionner une température différente, reportez-vous au paragraphe « Réglage de la température ».

2.3 Mise à l'arrêt du réfrigérateur

Pour mettre le réfrigérateur à l'arrêt :

1. Appuyez sur la touche Fridge Compartiment pendant quelques secondes.
2. L'indicateur OFF du réfrigérateur s'allume.

2.4 Mise en fonctionnement du réfrigérateur

Pour mettre en fonctionnement le réfrigérateur :

1. Appuyez sur la touche Fridge Compartiment.

Le voyant OFF du réfrigérateur s'éteint.

Pour sélectionner une température différente, reportez-vous au paragraphe « Réglage de la température ».

2.5 Arrêt du congélateur

Pour mettre à l'arrêt le congélateur :

1. Appuyez sur la touche Freezer Compartiment pendant quelques secondes.
2. Le voyant OFF du congélateur s'allume.

2.6 Mise en fonctionnement du congélateur

Pour mettre en fonctionnement le congélateur, procédez comme suit :

1. Appuyez sur la touche du compartiment congélateur.
2. L'alarme sonore peut se déclencher au bout de quelques secondes.

Pour réinitialiser l'alarme, reportez-vous au paragraphe « Alarme haute température ».

3. Le voyant OFF du congélateur s'éteint.

Pour sélectionner une température différente, reportez-vous au paragraphe « Réglage de la température ».

2.7 Mise à l'arrêt

Pour éteindre l'appareil, procédez comme suit :

1. Appuyez sur la touche ON/OFF pendant 3 secondes.
2. L'affichage s'éteint.
3. Pour mettre l'appareil hors tension, débranchez la fiche d'alimentation de la prise électrique.

2.8 Réglage de la température

Sélectionnez le compartiment réfrigérateur ou congélateur.

Pour régler la température, appuyez sur la touche de température.

Température par défaut :

- +4 °C dans le réfrigérateur
- -18 °C dans le congélateur

Les indicateurs de température affichent la température programmée.

La température programmée sera atteinte sous 24 heures.



Après une coupure de courant, la température programmée reste enregistrée.

2.9 EcoMode pour les compartiments réfrigérateur et congélateur

Pour une conservation optimale des aliments, sélectionnez la fonction EcoMode. Pour activer cette fonction :

1. Sélectionnez le compartiment réfrigérateur/congélateur.
2. Appuyez sur la touche Mode jusqu'à ce que le symbole correspondant s'affiche.

Le voyant EcoMode clignote pendant quelques secondes.

L'indicateur de température indique la température programmée :

- pour le réfrigérateur : +4 °C
- pour le congélateur : -18 °C

3. L'indicateur EcoMode s'affiche. Pour désactiver cette fonction :

1. Sélectionnez le compartiment réfrigérateur/congélateur.
2. Appuyez sur la touche Mode jusqu'à ce que le voyant EcoMode clignote.
3. Le voyant EcoMode s'éteint.



La fonction se désactive lorsque vous sélectionnez une température différente.

2.10 ShoppingMode

Si vous avez besoin de ranger une grande quantité d'aliments dans votre réfrigérateur, par exemple après avoir fait vos courses, nous vous suggérons d'activer la fonction ShoppingMode : il permet de refroidir rapidement les aliments tout en évitant le réchauffement des denrées déjà stockées dans le compartiment.

Pour activer cette fonction :

1. Appuyez sur la touche Mode jusqu'à ce que le symbole correspondant s'affiche.

Le voyant ShoppingMode clignote pendant quelques secondes.

La fonction ShoppingMode se désactive automatiquement au bout d'environ 6 heures.

Pour désactiver la fonction avant sa désactivation automatique :

1. Appuyez sur la touche Mode jusqu'à ce que le voyant ShoppingMode clignote.
2. Le voyant ShoppingMode s'éteint.



La fonction se désactive lorsque vous sélectionnez une température différente pour le réfrigérateur.

2.11 Mode FastFreeze

Pour activer cette fonction :

1. Sélectionnez le compartiment congélateur.
2. Appuyez sur la touche Mode jusqu'à ce que le symbole correspondant s'affiche.

Le voyant FastFreeze clignote pendant quelques secondes.

Cette fonction s'arrête automatiquement au bout de 52 heures.

Pour désactiver la fonction avant sa désactivation automatique :

1. Sélectionnez le compartiment congélateur.
2. Appuyez sur la touche Mode jusqu'à ce que le voyant FastFreeze clignote.
3. Le voyant FastFreeze s'éteint.



La fonction se désactive lorsque vous sélectionnez une température différente pour le congélateur.

2.12 Mode DrinksChill

Le mode DrinksChill doit être utilisé pour le réglage d'une alarme sonore à une heure souhaitée, ce qui est utile, par exemple, pour refroidir une préparation pendant un certain temps dans le cadre d'une recette de cuisine ou pour refroidir des bouteilles rapidement dans le congélateur.

Pour activer cette fonction :

1. Appuyez sur la touche DrinkChill .
L'indicateur DrinksChill clignote.
Le minuteur affiche la valeur définie (30 minutes).
2. Appuyez sur la touche de diminution de la température et sur la touche d'augmentation de la température pour faire varier la valeur programmée du minuteur de 1 à 90 minutes.
3. Le minuteur se met à clignoter (min).
Une fois la durée programmée écoulée, le voyant DrinksChill clignote et un signal sonore retentit :

1. Retirez les boissons placées dans le compartiment de congélation.
2. Appuyez sur la touche DrinkChill pour arrêter le signal sonore et désactiver la fonction.

Il est possible de désactiver cette fonction à tout moment pendant le décompte :

1. Appuyez sur la touche DrinkChill.

2. Le voyant DrinksChill s'éteint.

Il est possible de modifier l'heure pendant et à la fin du décompte en appuyant sur les touches de diminution et d'augmentation de la température.

2.13 Alarme haute température

Une augmentation de la température dans le compartiment congélateur (par exemple à cause d'une coupure de courant) est indiquée par :

- Le clignotement de l'alarme et des voyants de température du congélateur
- Le déclenchement d'une alarme sonore.

Pour réinitialiser l'alarme :

1. Appuyez sur une touche quelconque.
2. L'alarme sonore s'éteint.
3. Le voyant de température du congélateur affiche la température maximum régnant dans le compartiment durant quelques secondes. Puis il affiche à nouveau la température programmée.
4. Le voyant alarme continue de clignoter jusqu'à ce que les conditions normales de fonctionnement soient rétablies.

Une fois l'alarme rétablie, le voyant alarme s'éteint.

2.14 Alarme porte ouverte

Une alarme sonore se déclenche si la porte reste ouverte pendant quelques minutes. Les conditions d'alarme porte ouverte sont indiquées par :

- Un voyant d'alarme clignotant
- Une alarme sonore.

Au rétablissement des conditions normales (porte fermée), l'alarme s'arrête.

Pendant la phase d'alarme, l'alarme sonore peut être désactivée en appuyant sur une touche quelconque.

3. UTILISATION QUOTIDIENNE

3.1 Nettoyage de l'intérieur

Avant d'utiliser l'appareil pour la première fois, nettoyez l'intérieur et tous les acces-

soires avec de l'eau tiède savonneuse (pour supprimer toute odeur de neuf), puis séchez-les soigneusement.



N'utilisez jamais de produits abrasifs ou caustiques car ils pourraient endommager le revêtement.



Si DEMO s'affiche, l'appareil est en mode démonstration : reportez-vous au paragraphe « En cas d'anomalie de fonctionnement ».

3.2 Congeler les aliments frais

Le compartiment congélateur est idéal pour congeler des aliments frais et conserver à long terme des aliments surgelés ou congelés.

Activez la fonction Fast Freeze 24 heures au moins avant d'introduire les aliments frais à congeler dans le compartiment congélateur.

Placez les aliments frais à congeler dans le compartiment Fast Freeze, car il s'agit du point le plus froid.

La quantité maximale d'aliments frais que vous pouvez congeler par tranche de 24 heures est indiquée sur la **plaque signalétique** (située à l'intérieur de l'appareil). Le processus de congélation dure 24 heures : vous ne devez ajouter aucun autre aliment à congeler pendant cette période.



Lors de l'utilisation de la fonction Fast Freeze :

environ 6 heures auparavant	Introduisez de petites quantités d'aliments frais (5 kg environ)
environ 24 heures auparavant	Introduisez les denrées fraîches en utilisant la capacité maximale de congélation (voir la plaque signalétique)
pas nécessaire	Introduction d'aliments frais
pas nécessaire	Introduisez de petites quantités d'aliments frais 2 kg maximum

3.3 Conservation des aliments congelés

À la mise en service ou après un arrêt prolongé, placez le thermostat sur la position Max pendant 2 heures environ, avant d'introduire les produits dans le compartiment.



En cas de dégivrage accidentel, dû par exemple à une panne de courant, si la panne doit se prolonger plus longtemps qu'il n'est indiqué à la rubrique "temps d'augmentation" dans la section Caractéristiques techniques, consommez les aliments décongelés le plus rapidement possible ou recongelez-les après les avoir cuits (une fois refroidis).

3.4 Fabrication de glaçons

Cet appareil est équipé d'un ou de plusieurs bacs à glaçons. Remplissez d'eau ces bacs et mettez-les dans le compartiment congélateur.



N'utilisez pas d'instruments métalliques pour décoller les bacs du congélateur.

3.5 Accumulateurs de froid

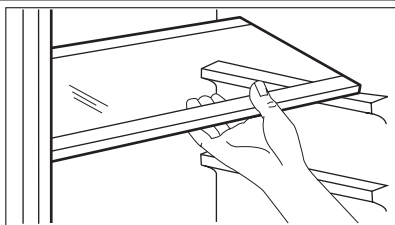
Le congélateur est équipé d'au moins un accumulateur de froid qui permet d'augmenter l'autonomie de votre appareil en cas de coupure de courant.

3.6 Décongélation

Avant utilisation, les aliments surgelés ou congelés peuvent être décongelés dans le compartiment du réfrigérateur ou à température ambiante en fonction du temps disponible pour cette opération.

Les petites portions peuvent même être cuites sans décongélation préalable (la cuisson sera cependant un peu plus longue).

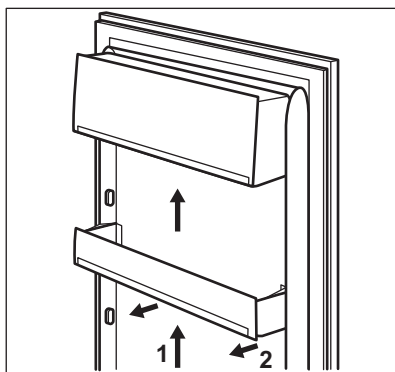
3.7 Clayettes amovibles



Plusieurs glissières ont été installées sur les parois du réfrigérateur pour vous permettre de placer les clayettes comme vous le souhaitez.

Pour exploiter au mieux l'espace, vous pouvez placer les demi-clayettes avant au-dessus des clayettes arrière.

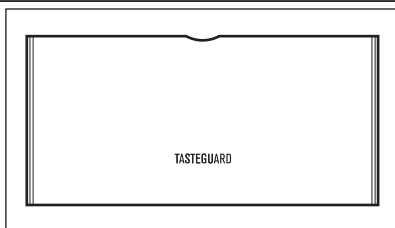
3.8 Mettez en place les balconnets de la porte.



Selon la taille des emballages des aliments conservés, les balconnets de la porte peuvent être positionnés à différentes hauteurs.

Pour les ajuster, procédez comme suit : tirez progressivement sur le balconnet dans le sens des flèches pour le dégager, puis repositionnez-le selon vos besoins.

3.9 Filtre à charbon



Votre appareil est équipé d'un filtre à charbon situé derrière un volet dans la paroi arrière du compartiment réfrigérateur. Le filtre purifie l'air en le débarrassant des odeurs indésirables présentes dans le réfrigérateur et dans le compartiment NATUREFRESH 0°C, ce qui améliore la qualité de la conservation des aliments.



Pendant le fonctionnement, veillez à toujours laisser le volet d'aération fermé.

3.10 Compartiment Naturafresh 0°C

Dans le compartiment Naturafresh 0°C, la température est contrôlée automatiquement. Elle avoisine constamment 0 °C, aucun réglage n'est nécessaire. La température de conservation qui avoisine constamment 0 °C et l'humidité rela-

tive comprise entre 45 et 90 % créent les conditions optimales pour les divers types d'aliments.



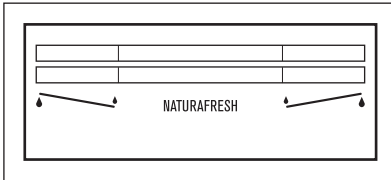
Vous pouvez donc stocker divers aliments dans le compartiment Naturafresh 0°C ,

où ils se conserveront 3 fois plus longtemps et dans de meilleures conditions qu'avec un compartiment réfrigérateur classique. Vous pouvez donc stocker davantage d'aliments frais. Le goût, la fraîcheur, la qualité et les valeurs nutritives (vitamines et minéraux) sont bien préservés. La perte de poids des légumes et des fruits diminue. Les aliments conservent des valeurs nutritives supérieures.



Le compartiment Naturafresh 0°C est également adapté à la décongélation. Dans ce cas, les aliments décongelés peuvent être conservés jusqu'à deux jours.

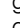
3.11 Contrôle de l'humidité




Les deux bacs peuvent s'utiliser suivant les conditions de conservation souhaitées indépendamment l'un de l'autre avec un niveau d'humidité plus ou moins élevé.

Les bacs se règlent séparément et se contrôlent par les vannes coulissantes situées à l'avant des bacs.

- « Sec » : faible humidité - humidité relative jusqu'à 50 %

Ce niveau d'humidité est atteint lorsque les deux glissières sont réglées en position  et que les orifices d'aération sont complètement ouverts.

- « Humide » : humidité relative élevée, jusqu'à 90 %

Ce niveau d'humidité est atteint lorsque les deux glissières sont réglées en position  et que les orifices d'aération sont fermés. L'humidité est capturée et ne peut s'échapper.

Durée de conservation des aliments frais dans le compartiment Naturafresh

Type d'aliment	Réglage de l'humidité dans l'air	Durée de conservation
Oignon	 « Sec »	jusqu'à 5 mois
Beurre	 « Sec »	jusqu'à 1 mois
Grandes côtelettes de porc	 « Sec »	jusqu'à 10 jours
Bœuf, cerf, petites côtelettes de porc, volaille	 « Sec »	jusqu'à 7 jours
Sauce tomate	 « Sec »	jusqu'à 4 jours

Type d'aliment	Réglage de l'humidité dans l'air	Durée de conservation
Poisson, crustacés, produits cuisinés à base de viande	☹ « Sec »	jusqu'à 3 jours
Fruits de mer cuits	☹ « Sec »	jusqu'à 2 jours
Salade, légumes Carottes, herbes aromatiques, choux de Bruxelles, céleri	☹ « Humide »	jusqu'à 1 mois
Artichauts, chou-fleur, chicorée, laitue iceberg, endives, mâche, laitue, poireaux, chicorée rouge	☹ « Humide »	jusqu'à 21 jours
Brocolis, chou chinois, chou frisé, chou, radis, chou de Milan	☹ « Humide »	jusqu'à 14 jours
Petits pois, chou-rave	☹ « Humide »	jusqu'à 10 jours
Ciboule, radis, asperges, épinards	☹ « Humide »	jusqu'à 7 jours
Fruits 1) Poires, dattes (fraîches), fraises, pêches 1)	☹ « Humide »	jusqu'à 1 mois
Prunes 1) rhubarbe, groseilles à maquereau	☹ « Humide »	jusqu'à 21 jours
Pommes (qui ne craignent pas le froid), coings	☹ « Humide »	jusqu'à 20 jours
Abricots, cerises	☹ « Humide »	jusqu'à 14 jours
Prunes de Damas, raisin	☹ « Humide »	jusqu'à 10 jours
Mûres, raisins de Corinthe	☹ « Humide »	jusqu'à 8 jours
Figues (fraîches)	☹ « Humide »	jusqu'à 7 jours
Myrtilles, framboises	☹ « Humide »	jusqu'à 5 jours

1) Plus les fruits sont mûrs, moins ils se conservent longtemps



Les gâteaux contenant de la crème et d'autres sortes de pâtisseries peuvent être conservés dans le compartiment Naturafresh 0°C pendant 2 à 3 jours.



Ne placez pas dans le compartiment Naturafresh 0°C :

- les fruits qui craignent le froid et doivent être stockés en cave ou à température ambiante, tels que les ananas, les bananes, les pamplemousses, les melons, les mangues, les papayes, les oranges, les citrons et les kiwis.

- Les types d'aliments qui ne sont pas mentionnés ci-dessus doivent être stockés dans le compartiment du réfrigérateur (par ex. tous types de fromages, charcuteries, etc.)



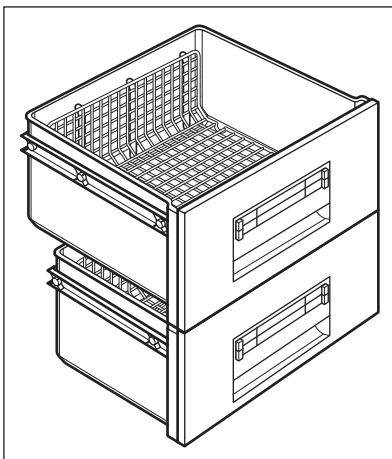
Le niveau d'humidité dans l'air des bacs dépend de l'humidité contenue dans les aliments, les légumes et les fruits stockés ainsi que de la fréquence à laquelle la porte est ouverte

Le compartiment Naturafresh 0°C est également adapté à la décongélation lente des aliments. Dans ce cas, les denrées décongelées peuvent être conservées dans le compartiment Naturafresh 0°C pendant un ou deux jours.

Conseils :

- Faites attention à la fraîcheur des aliments, particulièrement à l'approche de la date de péremption. La qualité et la fraîcheur influencent la durée de conservation.
- La durée du cycle complet de stockage dépend des conditions de conservation observées avant le stockage final au réfrigérateur.
- Les aliments, les fruits ou les légumes doivent toujours être emballés ou enveloppés avant leur stockage.
- La nourriture pour animaux doit toujours être conservée emballée et au sec.
- Les aliments riches en protéines se détériorent plus rapidement. Les fruits de mer se conservent donc moins longtemps que le poisson, qui se conserve moins longtemps que la viande. Lorsque des aliments sont conservés dans un compartiment Naturafresh 0°C, leur durée de conservation peut être multipliée par trois sans que la qualité ne soit pour autant compromise.
- Tous les aliments conservés dans un compartiment Naturafresh 0°C doivent être sortis des bacs environ 15 à 30 min avant d'être consommés, particulièrement les fruits et les légumes destinés à être consommés crus. Afin d'améliorer la texture et la saveur des fruits et des légumes, il est nécessaire de les laisser revenir à température ambiante.

3.12 Bac



Les grilles métalliques se trouvant dans les tiroirs permettent à l'air de circuler librement, afin d'assurer une meilleure conservation des aliments.

Le compartiment est équipé de butées empêchant les tiroirs de tomber lorsqu'ils sont tirés au maximum.

Pour retirer les tiroirs (pour les nettoyer par exemple), tirez-les jusqu'aux butées, soulevez-les et sortez-les.

4. CONSEILS UTILES

4.1 Conseils pour l'économie d'énergie

- N'ouvrez pas la porte trop souvent ou plus longtemps que nécessaire.
- Si la température ambiante est élevée, le dispositif de réglage de température est sur la position de froid maximum et l'appareil est plein : il est possible que le compresseur fonctionne en régime continu, d'où un risque de formation excessive de givre sur l'évaporateur. Pour éviter ceci, modifiez la position du dispositif de réglage de température de façon à obtenir des périodes d'arrêt du compresseur et ainsi permettre un dégivrage automatique, d'où des économies d'énergie.

4.2 Conseils pour la réfrigération de denrées fraîches

Pour obtenir les meilleures performances possibles :

- N'introduisez pas d'aliments encore chauds ou de liquides en évaporation dans le réfrigérateur.
- Couvrez ou enveloppez soigneusement les aliments, surtout s'ils sont aromatiques.
- Placez les aliments pour que l'air puisse circuler librement autour.

4.3 Conseils pour la réfrigération

Conseils utiles :

Viande (tous les types) : enveloppez-la dans des sachets en plastique et placez-la sur la tablette en verre au-dessus du bac à légumes.

La période de conservation est de 1 à 2 jours au maximum.

Aliments cuits, plats froids, etc. : placez-les bien couverts sur une clayette.

Fruits et légumes : placez-les une fois nettoyés dans le(s) bac(s) à légumes fourni(s).

Beurre et fromage : placez-les dans des récipients étanches spéciaux ou enveloppez-les soigneusement dans des feuilles d'aluminium ou de polyéthylène, pour emmagasiner le moins d'air possible.

Lait en bouteille : bouchez-le et placez-le dans le balconnet de la contreporte réservé aux bouteilles.

Bananes, pommes de terre, oignons et ail ne se conservent pas au réfrigérateur, s'ils ne sont pas correctement emballés.

4.4 Conseils pour la congélation

Pour obtenir les meilleurs résultats, voici quelques conseils importants :

- la quantité maximale de denrées que vous pouvez congeler par 24 heures est indiquée sur la plaque signalétique.
- le temps de congélation est de 24 heures. Aucune autre denrée à congeler ne doit être ajoutée pendant cette période.
- congelez seulement les denrées alimentaires fraîches, de qualité supérieure (une fois nettoyées).
- préparez la nourriture en petits paquets pour une congélation rapide et uniforme, adaptés à l'importance de la consommation.
- enveloppez les aliments dans des feuilles d'aluminium ou de polyéthylène et assurez-vous que les emballages sont étanches ;
- ne laissez pas des aliments frais, non congelés, toucher des aliments déjà congelés pour éviter une remontée en température de ces derniers.
- les aliments maigres se conservent mieux et plus longtemps que les aliments gras ; le sel réduit la durée de conservation des aliments
- la température très basse à laquelle se trouvent les bâtonnets glacés, s'ils sont consommés dès leur sortie du compartiment congélateur, peut provoquer des brûlures.
- L'identification des emballages est importante : indiquez la date de congélation du produit, et respectez la durée de conservation indiquée par le fabricant.

4.5 Conseils pour la conservation des produits surgelés et congelés du commerce

Pour obtenir les meilleures performances possibles :

- assurez-vous que les denrées surgelées achetées dans le commerce ont été correctement entreposées par le revendeur ;

- prévoyez un temps réduit au minimum pour le transport des denrées du magasin d'alimentation à votre domicile ;
- évitez d'ouvrir trop souvent la porte du congélateur et ne la laissez ouverte que le temps nécessaire ;
- une fois décongelés, les aliments se détériorent rapidement et ne peuvent pas être recongelés ;
- ne dépassez pas la durée de conservation indiquée par le fabricant.

5. ENTRETIEN ET NETTOYAGE



ATTENTION

débrancher l'appareil avant toute opération d'entretien.



Cet appareil contient des hydrocarbures dans son circuit réfrigérant : l'entretien et la recharge ne doivent donc être effectués que par du personnel autorisé.

5.1 Nettoyage périodique

Cet appareil doit être nettoyé régulièrement :

- nettoyez l'intérieur et tous les accessoires avec de l'eau tiède savonneuse.
- vérifiez régulièrement les joints de porte et nettoyez-les en les essuyant pour éviter toute accumulation de déchets.
- rincez et séchez soigneusement.



Ne pas tirer, déplacer ou endommager les tuyaux et/ou câbles qui se trouvent à l'intérieur de l'appareil.

N'utilisez jamais de détergents, de poudres abrasives, de produits de nettoyage très parfumés ou de produits caustiques pour nettoyer l'intérieur de l'appareil car cela risque d'endommager la surface et de laisser une forte odeur.

Nettoyez le condenseur (grille noire) et le compresseur situés à l'arrière de l'appareil avec une brosse. Cette opération améliore les performances de l'appareil et permet des économies d'énergie. La clayette la plus basse, qui sépare le compartiment réfrigérateur du comparti-

ment NaturaFresh 0°C ne doit être sortie qu'en vue de son nettoyage. Pour la sortir, tirez tout droit la clayette.

Les caches situés au-dessus des tiroirs du compartiment peuvent être retirés au moment du nettoyage.



Pour garantir la complète fonctionnalité du compartiment NaturaFresh 0°C, la clayette inférieure et les couvercles doivent être remis dans leur position d'origine après nettoyage.



Attention à ne pas endommager le système de réfrigération.

De nombreux détergents pour la cuisine recommandés par les fabricants contiennent des produits chimiques qui peuvent attaquer/endommager les pièces en plastique utilisées dans cet appareil. Il est par conséquent recommandé d'utiliser seulement de l'eau chaude additionnée d'un peu de savon liquide pour nettoyer la carrosserie de l'appareil.

Après le nettoyage, rebranchez l'appareil.

5.2 Remplacement du filtre à charbon

Pour obtenir les meilleures performances possibles, il est recommandé de changer le filtre à air à charbon une fois par an. Vous pouvez vous procurer ces filtres auprès de votre distributeur local. Reportez-vous aux instructions fournies au chapitre « Installation du filtre à air à charbon ».

Le filtre à air est un accessoire consommable et, en tant que tel, n'est pas couvert par la garantie.

5.3 Dégivrage du compartiment réfrigérateur

Le dégivrage du compartiment réfrigérateur est automatique.

L'eau qui se forme s'écoule vers un réservoir situé sur le compresseur puis s'évapore. Ce réservoir ne peut pas être démonté.

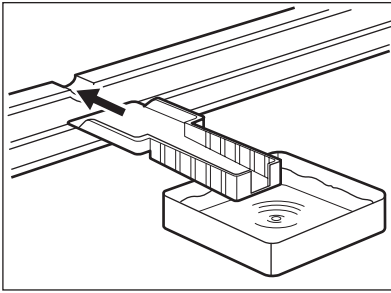
5.4 Dégivrage du congélateur

Une certaine quantité de givre se forme toujours sur les clayettes du congélateur et autour du compartiment supérieur.

Dégivrez le congélateur lorsque l'épaisseur de la couche de givre est d'environ 3-5 mm.



Environ 12 heures avant d'effectuer le dégivrage, réglez le bouton du thermostat vers le haut, de manière à assurer une réserve de froid pendant l'interruption du fonctionnement.



Pour enlever le givre, suivez les instructions ci-dessous :

1. Éteignez l'appareil.
2. Sortez les denrées congelées, enveloppez-les dans plusieurs feuilles de papier journal et conservez-les dans un endroit frais.



ATTENTION

Ne touchez pas les produits congelés et les surfaces givrées avec les mains humides. Risque de brûlures ou d'arrachement de la peau.

3. Laissez la porte ouverte et utilisez la spatule en plastique comme gouttière en l'insérant dans l'emplacement prévu à cet effet. Placez au-dessous un récipient dans lequel s'écoulera l'eau de dégivrage



Le dégivrage peut être accéléré en plaçant un récipient d'eau chaude dans le compartiment congélateur. Retirez également les morceaux de glace au fur et à mesure qu'ils se détachent, avant que le processus de dégivrage ne soit terminé.

4. Une fois le dégivrage terminé, séchez soigneusement l'intérieur et conservez la spatule pour une utilisation ultérieure.
5. Mettez l'appareil en marche.
6. Attendez deux à trois heures avant de replacer les denrées surgelées ou congelées dans le compartiment.



N'utilisez en aucun cas d'objets métalliques ou tranchants pour gratter la couche de givre sur l'évaporateur, car vous risqueriez de le détériorer.

N'utilisez aucun dispositif mécanique ou autre moyen artificiel pour accélérer le processus de dégivrage hormis ceux recommandés dans cette notice d'utilisation.

Une élévation de la température des denrées congelées, pendant le dégivrage, peut réduire leur durée de conservation.

5.5 En cas d'absence prolongée ou de non-utilisation

Prenez les précautions suivantes :

- **débranchez l'appareil**
- retirez tous les aliments
- dégivrez si nécessaire et nettoyez l'appareil ainsi que tous les accessoires

- laissez la porte/les portes entrouverte(s) pour prévenir la formation d'odeurs désagréables.

Si, toutefois, vous n'avez pas la possibilité de débrancher et vider l'appareil, faites vérifier régulièrement son bon fonctionnement pour éviter la détérioration des aliments en cas de panne de courant.

6. EN CAS D'ANOMALIE DE FONCTIONNEMENT



AVERTISSEMENT

Avant d'intervenir sur l'appareil, débranchez la fiche de la prise secteur.

La résolution des problèmes non mentionnés dans la présente notice doit être exclusivement confiée à un électricien qualifié ou à une personne compétente.

Problème	Cause possible	Solution
L'appareil ne fonctionne pas. L'éclairage ne fonctionne pas.	L'appareil est éteint.	Mettez l'appareil en marche.
	La fiche du câble d'alimentation n'est pas correctement insérée dans la prise de courant.	Branchez correctement la fiche du câble d'alimentation dans la prise de courant.
	Le courant n'arrive pas à l'appareil. La prise de courant n'est pas alimentée.	Branchez un autre appareil électrique à la prise de courant. Contactez un électricien qualifié.
Le signal sonore se déclenche.	La température du congélateur est trop élevée.	Consultez le paragraphe « Alarme de température »
L'ampoule ne fonctionne pas.	L'ampoule est en mode veille.	Fermez puis ouvrez la porte.
	L'ampoule est défectueuse.	Reportez-vous au chapitre « Remplacement de l'ampoule ».
Le compresseur fonctionne en permanence.	La température n'est pas réglée correctement.	Sélectionnez une température plus élevée.
	La porte n'est pas fermée correctement.	Reportez-vous au chapitre « Fermeture de la porte ».

Problème	Cause possible	Solution
	La porte a été ouverte trop souvent.	Ne laissez pas la porte ouverte plus longtemps que nécessaire.
	La température des aliments est trop élevée.	Laissez les aliments refroidir à température ambiante avant de les placer dans l'appareil.
	La température ambiante est trop élevée.	Diminuez la température ambiante.
De l'eau s'écoule sur la plaque arrière du réfrigérateur.	Pendant le dégivrage automatique, le givre fond sur la plaque arrière.	Ce phénomène est normal.
De l'eau coule sur le sol.	Le tuyau d'évacuation de l'eau de dégivrage ne s'écoule pas dans le bac d'évaporation situé au-dessus du compresseur.	Fixez le tuyau d'évacuation de l'eau au bac d'évaporation de l'eau de dégivrage.
La température à l'intérieur de l'appareil est trop basse.	Le thermostat n'est pas réglé correctement.	Sélectionnez une température plus élevée.
La température à l'intérieur de l'appareil est trop élevée.	Trop de produits ont été introduits simultanément.	Introduisez moins de produits en même temps.
La température du réfrigérateur est trop élevée.	L'air froid ne circule pas dans l'appareil.	Assurez-vous que de l'air froid circule dans l'appareil.
La température du congélateur est trop élevée.		Stockez les produits de façon à permettre la circulation de l'air froid.
Il y a trop de givre.	Les aliments ne sont pas correctement emballés.	Emballer les aliments correctement.
	La porte n'est pas fermée correctement.	Reportez-vous au chapitre « Fermeture de la porte ».
Un carré supérieur ou inférieur apparaît sur l'affichage de la température.	Une erreur s'est produite lors la mesure de la température.	Contactez le service après-vente (le système de réfrigération continue de maintenir les aliments au froid, mais le réglage de la température n'est pas possible).

Problème	Cause possible	Solution
DEMO s'affiche.	L'appareil est en mode démonstration (DEMO)	Maintenez la touche Mode enfoncée pendant environ 10 secondes, jusqu'à ce qu'un long signal sonore retentisse et que l'affichage s'éteigne un court instant : l'appareil commence à fonctionner de façon normale.

6.1 Remplacement de l'ampoule

L'appareil est équipé d'un éclairage à diode DEL longue durée.

Le remplacement du dispositif d'éclairage doit uniquement être effectué par un technicien du service après-vente. Contactez votre service après-vente.

6.2 Fermeture de la porte

1. Nettoyez les joints de la porte.

2. Si nécessaire, ajustez la porte. Reportez-vous au chapitre « Installation ».
3. Si nécessaire, remplacez les joints de porte défectueux. Contactez votre service après-vente.

7. INSTALLATION



AVERTISSEMENT

Pour votre sécurité et le bon fonctionnement de l'appareil, veuillez lire attentivement les "Consignes de sécurité" avant d'installer l'appareil.

7.1 Emplacement



AVERTISSEMENT

Si l'appareil qui doit être mis au rebut est équipé d'un dispositif de fermeture, rendez celui-ci inutilisable de manière à ce que les enfants ne puissent pas rester enfermés à l'intérieur de l'appareil.



La prise de l'appareil doit être facilement accessible après son installation.

Installez cet appareil à un endroit où la température ambiante correspond à la classe climatique indiquée sur la plaque signalétique de l'appareil :

Classe climatique	Température ambiante
SN	+10°C à +32°C
N	+16°C à +32°C
ST	+16°C à +38°C
T	+16°C à +43°C

7.2 Branchement électrique

Contrôlez, avant de brancher l'appareil, si la tension et la fréquence indiquées sur la plaque signalétique correspondent à celles de votre réseau.

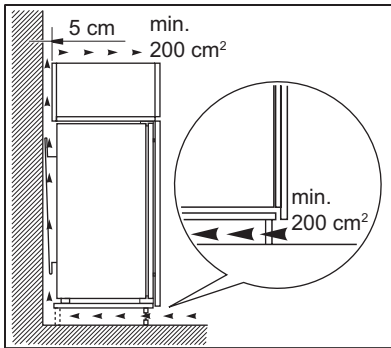
L'appareil doit être relié à la terre. La fiche du câble d'alimentation comporte un logement pour mise à la terre. Si la prise de courant murale n'est pas mise à la terre, branchez l'appareil sur une prise de terre conformément aux normes en vigueur, en demandant conseil à un électricien qualifié.

Le fabricant décline toute responsabilité en cas d'incident suite au non-respect

des consignes de sécurité sus-mentionnées.

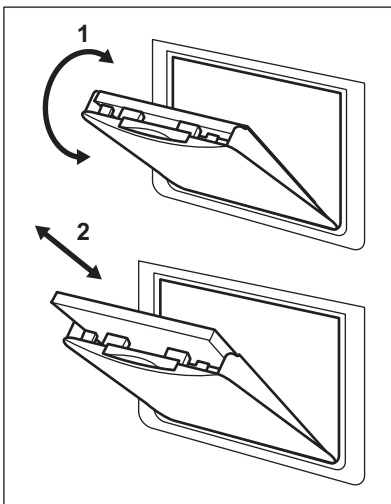
Cet appareil est conforme aux directives communautaires.

7.3 Ventilation



Veillez à garantir une circulation d'air suffisante à l'arrière de l'appareil.

7.4 Installation du filtre à air à charbon



Ce filtre à air est un filtre à charbon actif qui réduit les odeurs et les empêche d'imprégner les aliments et d'altérer leurs arômes et saveur naturels sans risque de contamination croisée.

Le filtre est livré dans un emballage en plastique pour préserver et garantir sa longévité et ses caractéristiques. Le filtre doit être placé derrière le volet d'aération avant la mise en fonction de l'appareil.

1. Ouvrez le volet (1).
2. Sortez le filtre du sachet en plastique.
3. Insérez le filtre dans le logement derrière le cache du volet (2).
4. Fermez le cache du volet.

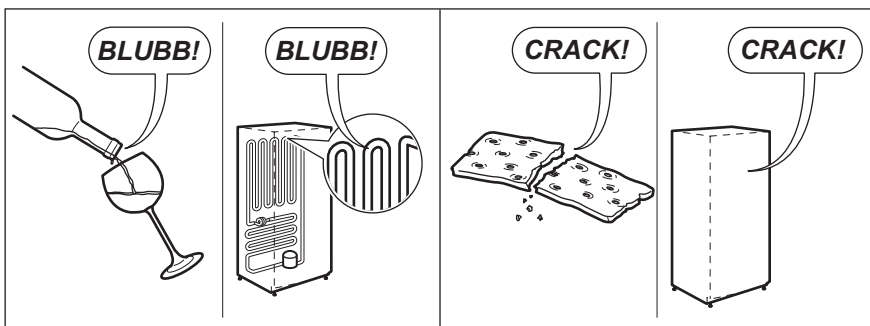
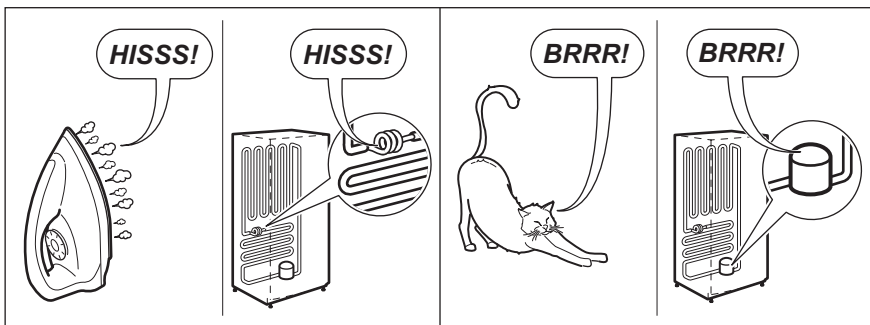
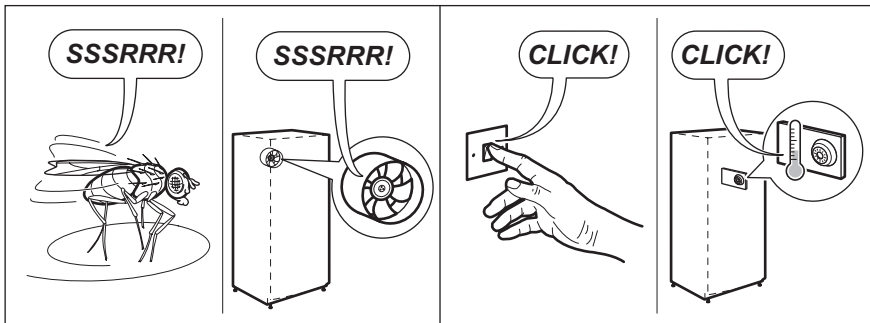
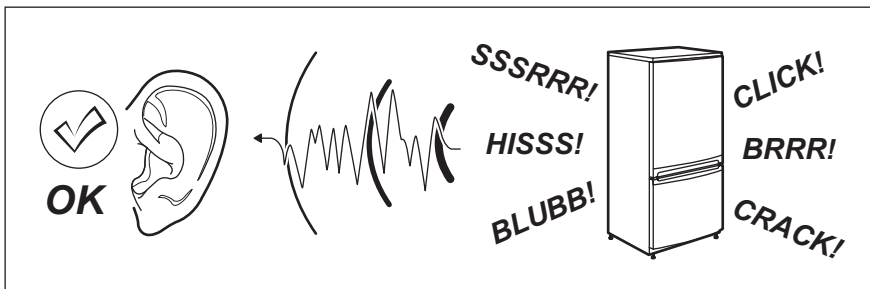


Pendant le fonctionnement, veillez à toujours laisser le volet d'aération fermé.

Manipulez le filtre avec précaution afin d'éviter que sa surface ne soit endommagée.

8. BRUITS

L'appareil émet certains bruits pendant son fonctionnement (compresseur, circuit frigorifique).





9. CARACTÉRISTIQUES TECHNIQUES

Dimensions de la niche d'encastrement		
	Hauteur	1780 mm
	Largeur	560 mm
	Profondeur	550 mm
Temps de levée		24 h
Tension		230-240 V
Fréquence		50 Hz

Les caractéristiques techniques figurent sur la plaque signalétique située sur le côté gauche à l'intérieur de l'appareil et sur l'étiquette énergétique.

10. EN MATIÈRE DE PROTECTION DE L'ENVIRONNEMENT

Recyclez les matériaux portant le symbole . Déposez les emballages dans les conteneurs prévus à cet effet. Contribuez à la protection de l'environnement et à votre sécurité, recyclez vos produits électriques et

électroniques. Ne jetez pas les appareils portant le symbole  avec les ordures ménagères. Emmenez un tel produit dans votre centre local de recyclage ou contactez vos services municipaux.

www.electrolux.com/shop



212357401-A-192012