



Thinking of you
Electrolux



EGG7353

CS VARNÁ DESKA	NÁVOD K POUŽITÍ	2
FR TABLE DE CUISSON	NOTICE D'UTILISATION	16
SK VARNÝ PANEL	NÁVOD NA POUŽÍVANIE	33
ES PLACA DE COCCIÓN	MANUAL DE INSTRUCCIONES	47

OBSAH

BEZPEČNOSTNÍ INFORMACE	3
POPIS SPOTŘEBIČE	6
DENNÍ POUŽÍVÁNÍ	7
UŽITEČNÉ RADY A TIPY	8
ČIŠTĚNÍ A ÚDRŽBA	9
ODSTRAŇOVÁNÍ ZÁVAD	10
INSTALACE	12
TECHNICKÉ INFORMACE	14
POZNÁMKY K OCHRANĚ ŽIVOTNÍHO PROSTŘEDÍ	15

MYSLÍME NA VÁS

Děkujeme, že jste si zakoupili spotřebič značky Electrolux. Vybrali jste si produkt, se kterým jsou spjaty desítky let profesionálních zkušeností a inovací. Tento důmyslný a stylový spotřebič byl navržen s ohledem na jeho uživatele. Kdykoliv jej tak používáte, můžete se spolehnout, že pokaždé dosáhnete skvělých výsledků.

Vítá Vás Electrolux.

Navštivte naše stránky ohledně:



Rady ohledně používání, brožury, poradce při potížích, servisních informací:
www.electrolux.com



Registrace vašeho spotřebiče, kterou získáte lepší servis:
www.electrolux.com/productregistration



Nákupu příslušenství, spotřebního materiálu a originálních náhradních dílů pro váš spotřebič:
www.electrolux.com/shop

PÉČE O ZÁKAZNÍKY A SERVIS

Doporučujeme používat originální náhradní díly.

Při kontaktu se servisním střediskem se ujistěte, že máte k dispozici následující údaje.

Tyto informace jsou uvedeny na typovém štítku. Model, výrobní číslo (PNC), sériové číslo.



Upozornění / Důležité bezpečnostní informace.



Všeobecné informace a rady



Upozornění k ochraně životního prostředí

Změny vyhrazeny.



BEZPEČNOSTNÍ INFORMACE

Tento spotřebič je vhodný pro následující trhy: **CZ** **FR** **SK** **ES**

Tento návod si pečlivě přečtete ještě před instalací spotřebiče a jeho prvním použitím. Výrobce nezodpovídá za škody a zranění způsobená nesprávnou instalací či chybným používáním. Návod k použití vždy uchovávejte spolu se spotřebičem pro jeho budoucí použití.

BEZPEČNOST DĚTÍ A POSTIŽENÝCH OSOB



UPOZORNĚNÍ

Hrozí nebezpečí udušení, úrazu nebo jiných trvalých následků.

- Nedovolte, aby spotřebič používaly osoby, včetně dětí, se zhoršenými fyzickými a smyslovými schopnostmi, sníženými mentálními funkcemi nebo nedostatkem zkušeností a znalostí. Takové osoby mohou spotřebič používat jen pod dozorem nebo vedením osob odpovědných za jejich bezpečnost.
- Nenechte děti hrát si se spotřebičem.
- Všechny obaly uschovejte z dosahu dětí.
- Je-li spotřebič v provozu nebo pokud chladne, nedovolte dětem a domácím zvířatům, aby se k němu přibližovali. Přístupné části jsou horké.
- Pokud je spotřebič vybaven dětskou bezpečnostní pojistkou, doporučuje se ji aktivovat.

INSTALACE



UPOZORNĚNÍ

Tento spotřebič smí instalovat jen kvalifikovaná osoba.

- Odstraňte veškerý obalový materiál.
- Poškozený spotřebič neinstalujte ani nepoužívejte.
- Řiďte se pokyny k instalaci dodanými spolu s tímto spotřebičem.
- Dodržujte minimální vzdálenosti od ostatních spotřebičů a nábytku.
- Při přemísťování spotřebiče buďte vždy opatrní, protože je těžký. Vždy noste ochranné rukavice.
- Utěsněte výřez v povrchu pomocí těsniva, abyste zabránili bobtnání z důvodu vlhkosti.
- Chraňte dno spotřebiče před párou a vlhkostí.

- Spotřebič neinstalujte vedle dveří či pod oknem. Zabráňte tak převržení horkého nádobí ze spotřebiče při otevírání dveří či okna.
- Pokud je spotřebič instalován nad zásuvkami, ujistěte se, že prostor mezi dnem spotřebiče a horní zásuvkou zajišťuje dostatečnou cirkulaci vzduchu.
- Spodek spotřebiče se může silně zahřát. Doporučujeme proto instalovat nehořlavý samostatný panel pod spotřebičem, který bude zakrývat spodek spotřebiče.

Připojení k elektrické síti



UPOZORNĚNÍ

Hrozí nebezpečí požáru nebo úrazu elektrickým proudem.

- Veškerá elektrická připojení musí být provedena kvalifikovaným elektrikářem.
- Před jakýmkoliv zapojováním se ujistěte, že není hlavní svorka pod proudem.
- Ujistěte se, že je spotřebič nainstalován správně. Volné a nesprávné spojení zástrčky se zásuvkou může mít za následek přehřátí svorky.
- Ujistěte se, že je nainstalována ochrana před úrazem elektrickým proudem.
- Dbejte na to, aby se elektrické přírodní kabely nedotýkaly spotřebiče nebo horkého nádobí, když spotřebič připojujete do blízké zásuvky.
- Elektrické kabely nesmí být zamotané.
- K odlehčení silového pnutí v kabelu použijte odlehčovací sponu.
- Použijte správný typ napájecího kabelu.
- Dbejte na to, abyste nepoškodili napájecí kabel a síťovou zástrčku. Pro výměnu napájecího kabelu se obraťte na servisní středisko nebo elektrikáře.
- Je nutné instalovat vhodný vypínač nebo izolační zařízení k řádnému odpojení všech napájecích vodičů spotřebiče. Toto izolační zařízení musí mít mezeru mezi kontakty alespoň 3 mm širokou.
- Používejte pouze správná izolační zařízení: ochranné vypínače vedení, pojistky (pojistky šroubového typu se musí odstranit z držáku), ochranné zemnicí jističe a stykače.

Připojení plynu

- Veškerá plynová připojení by měla být provedena kvalifikovanou osobou.
- Zkontrolujte, zda kolem spotřebiče může obíhat chladný vzduch.
- Informace ohledně přívodu plynu naleznete na typovém štítku.
- Tento spotřebič není připojen k zařízení na odvod spalin. Ujistěte se, že je spotřebič připojen dle aktuálních instalačních vyhlášek. Dbejte na požadavky týkající se dostatečné ventilace.

POUŽITÍ SPOTŘEBIČE



UPOZORNĚNÍ

Hrozí nebezpečí zranění, popálení či úrazu elektrickým proudem.

- Tento spotřebič použijte výhradně v domácnosti.
- Neměňte technické parametry tohoto spotřebiče.
- Spotřebič nepoužívejte spolu s externím časovačem nebo samostatným dálkovým ovládáním.
- Zapnutý spotřebič nenechávejte bez dozoru.
- Nepracujte se spotřebičem, když máte vlhké ruce nebo když je v kontaktu s vodou.
- Na pevnou plotýnku nepokládejte přístroje nebo pokličky. Byly by horké.
- Po použití nastavte varnou zónu do polohy „vypnuto“.
- Nepoužívejte spotřebič jako pracovní nebo odkládací plochu.



UPOZORNĚNÍ

Hrozí nebezpečí požáru nebo výbuchu.

- Tuky a oleje mohou při zahřátí uvolňovat hořlavé páry. Když vaříte s tuky a oleji, držte plameny a ohřáté předměty mimo jejich dosah.
- Páry uvolňované velmi horkými oleji se mohou samovolně vznítit.
- Použitý olej, který obsahuje zbytky potravin, může způsobit požár při nižších teplotách než olej, který se používá poprvé.
- Do spotřebiče, do jeho blízkosti nebo na spotřebič neumísťujte hořlavé předměty nebo předměty obsahující hořlavé látky.
- Nepokoušejte se hasit oheň vodou. Odpojte spotřebiče a plameny přikryjte víkem nebo hasící rouškou.



UPOZORNĚNÍ

Hrozí nebezpečí poškození spotřebiče.

- Nepokládejte horké nádoby na ovládací panel.
- Nenechte vyvařit vodu v nádobách.
- Nenechte nádoby chladnout na plotýnce.
- Nezapínejte varné zóny s prázdnými nádobami nebo zcela bez nádob.
- Na spotřebič nepokládejte hliníkovou fólii.
- Varná deska nesmí přijít do styku s kyselými tekutinami jako je ocet, citrónová šťáva nebo prostředky na odstraňování vodního kamene. Mohou totiž zanechat matné skvrny.
- V místě instalace spotřebiče zaříďte dobrou ventilaci.
- Ujistěte se, že nejsou ventilační otvory zakryté.
- Používejte pouze nádobí se správným tvarem a průměrem dna větším než jsou rozměry hořáků. Hrozí nebezpečí přehřátí a prasknutí skleněné desky (je-li součástí spotřebiče).
- Zkontrolujte, zda plamen nezhasne, otočíte-li ovladačem rychle z maximální do minimální polohy.
- Ujistěte se, že jsou nádoby umístěny na středu plotýnek a nepřechýlí přes okraje varné desky.
- Používejte pouze příslušenství dodávané se spotřebičem.
- Na hořáky neinstalujte rozptylovač plamene.

ČIŠTĚNÍ A ÚDRŽBA



UPOZORNĚNÍ

Hrozí nebezpečí poškození spotřebiče.

- Spotřebič čistěte pravidelně, abyste zabránili poškození materiálu jeho povrchu.
- K čištění spotřebiče nepoužívejte proud vody nebo páru.
- Vyčistěte spotřebič vlhkým měkkým hadrem. Používejte pouze neutrální mycí prostředky. Nepoužívejte prostředky s drsnými částicemi, drátěnky, rozpouštědla nebo kovové předměty.

LIKVIDACE



UPOZORNĚNÍ

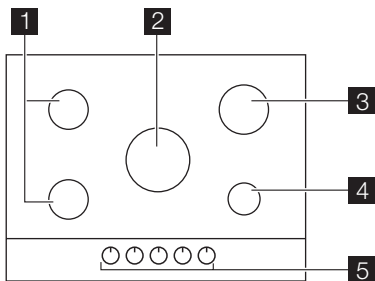
Hrozí nebezpečí úrazu či udušení.

- Pro informace ohledně správné likvidace spotřebiče se obraťte na místní úřady.
- Odpojte spotřebič od elektrické sítě.

- Odřízněte a vyhodte síťový kabel.
- Vnější plynové potrubí slisujte.




POPIS SPOTŘEBIČE

USPOŘÁDÁNÍ VARNÉ DESKY



- 1** Středně rychlý hořák
- 2** Hořák s trojitou korunkou
- 3** Rychlý hořák
- 4** Pomocný hořák
- 5** Ovladače

OVLADAČE

Symbol	Popis
●	bez přívodu plynu / poloha vypnuto
 	poloha pro zapálení / maximální přívod plynu
	minimální přívod ply- nu

DENNÍ POUŽÍVÁNÍ



UPOZORNĚNÍ

Viz kapitola „Bezpečnostní informace“.

ZAPÁLENÍ HOŘÁKU





UPOZORNĚNÍ

Při používání otevřeného ohně v kuchyni buďte velmi opatrní. Výrobce odmítá jakoukoli odpovědnost za chybné použití plamene.



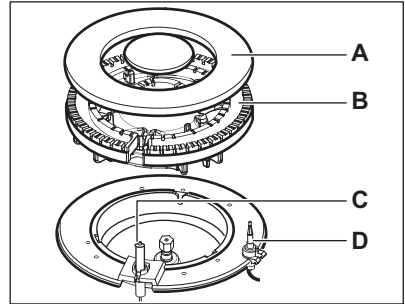
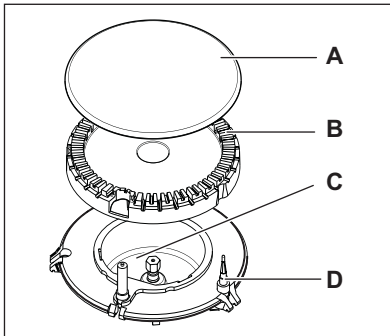
Hořák vždy zapalte před tím, než na něj postavíte nádobu.

Zapálení hořáku:

1. Otočte ovladačem doleva do mezní polohy ( ) a stiskněte jej.
2. Držte ovladač zatlačený asi 5 sekund, aby se termočlánek zahřál. V opačném případě bude přívod plynu přerušen.
3. Když se plamen ustálí, nastavte jeho intenzitu.



Jestliže se hořák ani po několika pokusech nezapálí, zkontrolujte, zda je rozdělovač plamene a jeho víčko ve správné poloze.



- A) Víčko hořáku
- B) Korunka hořáku
- C) Zapalovací svíčka
- D) Termočlánek



UPOZORNĚNÍ

Ovladač stiskněte na maximálně 15 vteřin.

Jestliže se hořák nezapálí ani po 15 vteřinách, uvolněte ovladač, otočte ho do polohy vypnuto a po 1 minutě ho zkuste znovu zapálit.



Při přerušení dodávky elektrického proudu můžete hořák zapálit i bez elektrického zařízení. V takovém případě přiložte k hořáku plamen, zatlačte na příslušný ovladač a otočte jím proti směru hodinových ručiček na maximální pozici puštěného plynu.




Jestliže plamen z nějakého důvodu zhasne, otočte ovladačem do polohy vypnuto a po nejméně 1 minutě se pokuste hořák znovu zapálit.



Generátor jisker se může spustit automaticky při zapnutí elektrické sítě, po instalaci nebo výpadku proudu. Je to normální jev.

ZAVŘENÍ HOŘÁKU

Chcete-li plamen zavřít, otočte ovladačem na symbol  .



UPOZORNĚNÍ

Před sejmutím nádobí z hořáku vždy nejdříve ztlumte nebo zhasněte plamen.

UŽITEČNÉ RADY A TIPY



UPOZORNĚNÍ

Viz kapitola „Bezpečnostní informace“.

nejnižších teplotách a nenechávat jídlo příliš zhnědnout.

ÚSPORA ENERGIE

- Je-li to možné, vždy zakrývejte nádoby pokličkami.
- Jakmile se jídlo začne vařit, stáhněte plamen, aby se jen dusilo.

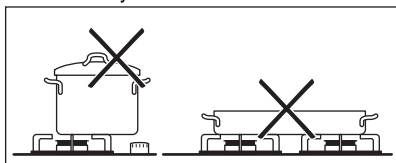
Používejte nádoby na vaření s průměrem vhodným pro rozměry hořáků.

Hořák	Průměry nádobí
Trojité korunka	180 - 260 mm
Rychlý	180 - 260 mm
Středně rychlý (levý zadní)	120 - 220 mm
Středně rychlý (levý přední)	120 - 180 mm
Pomocný	80 - 180 mm



UPOZORNĚNÍ

Nedávejte stejnou pánev na dva hořáky.



UPOZORNĚNÍ

K dosažení co největší stability a nižší spotřeby plynu postavte hrnce vždy tak, aby držadla nepřechýlala přes okraje varné desky a hrnce byly umístěné na středu hořáků.

Abyste zabránili rozlítí a případnému poranění, nepokládejte na hořáky nestabilní nebo deformované hrnce.

Varování ohledně akrylamidů

Důležité Podle nejnovějších vědeckých poznatků mohou akrylamidy vznikající při smažení jídel dohněda (zejména u škrobnatých potravin) poškozovat zdraví. Doporučujeme proto vařit při

ČIŠTĚNÍ A ÚDRŽBA



UPOZORNĚNÍ

Viz kapitola „Bezpečnostní informace“.



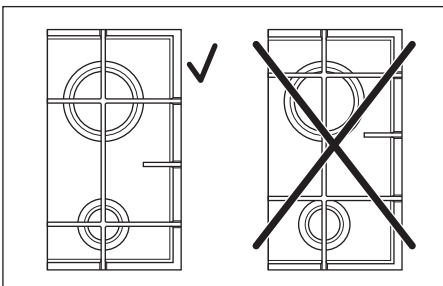
UPOZORNĚNÍ

Před čištěním spotřebič vypněte a nechte ho vychladnout. Před každou údržbou nebo čištěním odpojte spotřebič od zdroje elektrického napájení.



Škrábance nebo tmavé skvrny na povrchu nemají vliv na funkci spotřebiče.

- Mřížky pod nádobu lze pro pohodlnější čištění vyjmout.
- Smaltované části, kryt a korunku hořáků umyjte vlažnou vodou se saponátem a před jejich vložením zpět je řádně osušte.
- Části z nerezové oceli omyjte vodou a pak osušte měkkým hadrem.
- Mřížky pod nádobu **nejsou** vhodné pro mytí v myčce nádobí. Musí se mýt **ručně**.
- Při ručním mytí mřížek pod nádobu buďte opatrní při jejich osušování, protože smaltování někdy zanechává drsné hrany. V případě potřeby odstraňte odolné skvrny pomocí pastového čisticího prostředku.
- Po vyčištění mřížky pod nádobu správně umístěte.
- Mají-li hořáky správně fungovat, musí být ramena mřížek pod nádobu ve středu hořáků.



- Při snímání mřížek pod nádobu buďte velmi opatrní, aby nedošlo k poškození varné desky.

Po vyčištění spotřebič osušte měkkým hadrem. Při vysokém zahřátí může nerezová ocel ztratit lesk. Z tohoto důvodu nesmíte vařit v nádobách z masktu, v kameninových pánvích nebo na litinových plátech. Povrch varné desky nechráňte při používání hliníkovou fólií.

Odstanění nečistot:

1. – **Okamžitě odstraňte:** roztavený plast, plastovou folii nebo jídlo obsahující cukr.
 - **Spotřebič vypněte a nechte jej vychladnout** před čištěním: skvrn od vodního kamene, vodových kroužků, tukových skvrn nebo kovově lesklého zbarvení. Použijte speciální čisticí prostředek vhodný na povrch varné desky.
2. Vyčistěte spotřebič vlhkým hadrem s malým množstvím čisticího prostředku.
3. Nakonec **spotřebič vyferte čistým hadrem do sucha.**

ČIŠTĚNÍ ZAPALOVACÍ SVÍČKY

Elektrické zapalování se provádí pomocí keramické zapalovací svíčky s kovovou elektrodou. Udržujte tyto součásti čisté, aby hořáky dobře zapalovaly, a kontrolujte průchodnost otvorů v koruně hořáků.

PRÁVIDELNÁ ÚDRŽBA

Pravidelně si v servisním středisku objednávejte kontrolu stavu přívodní plynové trubky a nastavovače tlaku, je-li instalován.

ODSTRAŇOVÁNÍ ZÁVAD

Problém	Možná příčina	Řešení
Při zapalování plynu nevzniká jiskra.	<ul style="list-style-type: none"> Je přerušena dodávka elektrického proudu. 	<ul style="list-style-type: none"> Zkontrolujte, zda je spotřebič připojen a zda je zapnut zdroj elektrického proudu. Zkontrolujte pojistku. Jestliže pojistka vypadne vícekrát, obraťte se na kvalifikovaného elektrikáře.
	<ul style="list-style-type: none"> Víčko hořáku a rozdělovač plamene jsou nasazeny nesymetricky. 	<ul style="list-style-type: none"> Zkontrolujte, zda jsou víčko hořáku a rozdělovač plamene správně nasazeny.
Plamen zhasíná ihned po zapálení.	<ul style="list-style-type: none"> Termočlánek není zahřátý na dostatečnou teplotu. 	<ul style="list-style-type: none"> Po zapálení plamene podržte ovladač stisknutý ještě asi 5 sekund.
Plynový kroužek hoří nerovnoměrně.	<ul style="list-style-type: none"> Rozdělovač plamene je ucpaný zbytky jídla. 	<ul style="list-style-type: none"> Zkontrolujte, zda není hlavní tryska zanesená a zda na rozdělovači plamene nejsou zbytky jídel.

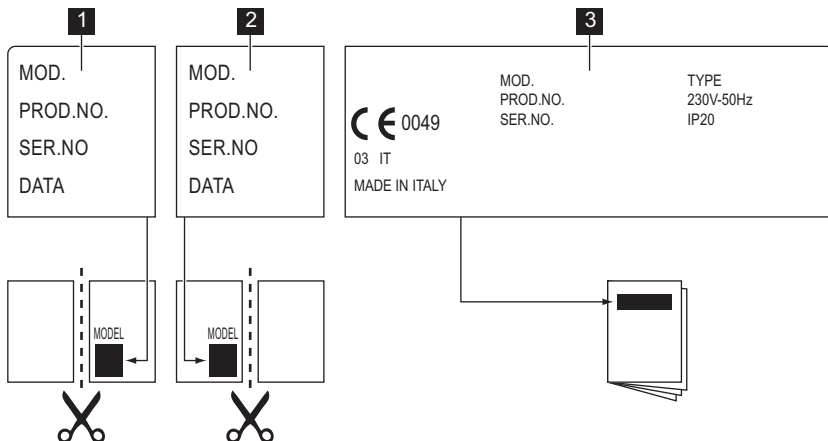
Pokud dojde k poruše, pokuste se nejprve závadu odstranit sami. Pokud problém nemůžete vyřešit sami, obraťte se prosím na svého prodejce nebo místní servisní středisko.



V případě chyby v obsluze spotřebiče nebo v případě, že instalaci neprovedl autorizovaný technik, budete muset návštěvu servisního technika nebo prodejce zaplatit, i když je spotřebič ještě v záruce.

ŠTÍTKY DODÁVANÉ V SÁČKU S PŘÍSLUŠENSTVÍM

Nalepte samolepící štítky následujícím způsobem:



1 Nalepte jej na záruční list a odešlete tuto část

2 Nalepte jej na záruční list a uschovejte si tuto část

3 Nalepte jej na návod k použití

K rychlé a účinné pomoci jsou nezbytné tyto údaje. Tyto údaje jsou k dispozici na typovém štítku.

- Označení modelu
- Výrobní číslo (PNC)
- Sériové číslo (S.N.)

Používejte pouze originální náhradní díly. Můžete je zakoupit pouze v našem servisním středisku a autorizovaných obchodech s náhradními díly.

INSTALACE



UPOZORNĚNÍ

Viz kapitola „Bezpečnostní informace“.



UPOZORNĚNÍ

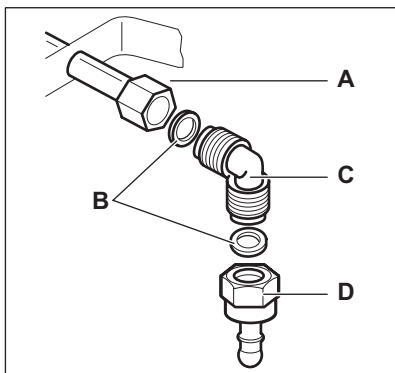
Následující pokyny k instalaci a údržbě smí provádět pouze kvalifikovaní pracovníci v souladu s platnými předpisy.

PŘIPOJENÍ PLYNU

Zvolte pevné přípojky nebo použijte ohebnou hadici z nerezové oceli v souladu s platnými předpisy. Pokud použijete ohebné kovové hadice, dbejte na to, aby se nikde nedotýkaly pohyblivých částí, ani nebyly nikde přiskřípnuté. Také dávejte pozor, když je varná deska nainstalovaná společně s troubou.



Zajistěte, aby tlak přívodu plynu do zařízení odpovídal doporučeným hodnotám. Nastavitelná přípojka je připevněna k úplně rampě pomocí matice se závitem G 1/2". Volně našroubujte součásti, nastavte připojení do požadovaného směru a vše utáhněte.



- A) Konec hřídele s maticí
- B) Podložka (dodatková podložka pouze pro Slovinsko a Turecko)
- C) Potrubní koleno
- D) Gumový držák na potrubí pro kapalný plyn (pouze pro Slovinsko a Turecko)

Zkapalněný plyn: použijte držák gumové hadice. Vždy použijte těsnění. Pak pokračujte s připojením plynu. Pružnou hadici lze použít za těchto podmínek:

- nesmí se zahřát na vyšší než pokojovou teplotu, vyšší než 30 °C;
- nesmí být delší než 1500 mm;

- nesmí být přiškrncena;
- nesmí být vystavena tahu nebo zkroucení;
- nesmí být v kontaktu s ostrými kraji nebo rohy;
- musí být snadno přístupná, aby mohl být kontrolován její stav.

Při kontrole stavu pružné hadice se zjišťuje, zda:

- nemá po celé délce ani na koncích trhliny, zářezy nebo známky ohoření;
 - materiál není ztvrdlý, ale má svou normální pružnost;
 - spojovací svorky nejsou rezavé;
 - doba její životnosti není prošlá.
- Zjistíte-li jakoukoli z uvedených závad, hadici neopravujte, ale vyměňte ji.



Po dokončení instalace se ujistěte, že jsou těsnění u všech spojek v pořádku. Použijte mýdlový roztok, **nikoliv plamen!**

VÝMĚNA TRYSEK

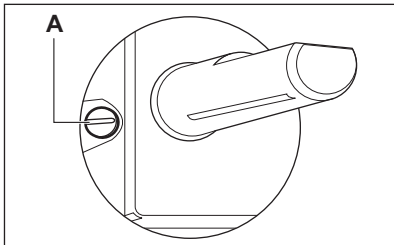
1. Sundejte mřížky určené pod nádoby.
2. Odstraňte víčka a korunky hořáku.
3. Pomocí nástrčného klíče 7 odšroubujte vstříkovací trysky a nahraďte je tryskami potřebnými pro používaný druh plynu (viz tabulka v kapitole „Technické informace“).
4. Stejným postupem v opačném pořadí zase jednotlivé části smontujte.
5. Vyměňte typový štítek (nachází se v blízkosti přívodního plynového potrubí) za takový, který odpovídá novému druhu dodávaného plynu. Tento štítek můžete najít v balíčku dodávaném se spotřebičem.

Pokud je tlak plynu při napájení jiný nebo nestálý v porovnání s požadovaným tlakem, je nutné instalovat na přívodní plynové potrubí nastavovací tlaku.

NASTAVENÍ MINIMÁLNÍ ÚROVNĚ

Postup nastavení minimální úrovně hořáku:

1. Zapalte hořák.
2. Otočte ovladač do minimální polohy.
3. Odstraňte ovladač.
4. Úzkým šroubovákem nastavte polohu obtokového šroubu.



A) Seřizovací šroub pro minimální úroveň

- Jestliže přejdete ze zemního plynu G20 20 mbar (nebo na zemní plyn G20 13 mbar¹⁾) na zkpalaněný plyn obtokový šroub zcela zašroubujte a utáhněte.
- Při přechodu ze zkpalaněného plynu na zemní plyn G20 20 mbar uvolněte obtokový šroub asi o 1/4 otáčky (1/2 otáčky v případě hořáku s trojitou korunkou).
- Při přechodu ze zemního plynu G20 20 mbar na zemní plyn 13 mbar¹⁾ uvolněte obtokový šroub asi o 1/4 otáčky (1/2 otáčky v případě hořáku s trojitou korunkou).
- Při přechodu ze zkpalaněného plynu na zemní plyn G20 13 mbar¹⁾ povolte obtokový šroub asi o 1/2 otáčky (o celou otáčku v případě hořáku s trojitou korunkou).
- Při přechodu ze zemního plynu G20 13 mbar¹⁾ na zemní plyn G20 20 mbar utáhněte obtokový šroub asi o 1/4 otáčky (1/2 otáčky v případě hořáku s trojitou korunkou).



UPOZORNĚNÍ

Zkontrolujte, zda plamen nezhasne, otočíte-li ovladačem rychle z maximální do minimální polohy.

PŘIPOJENÍ K ELEKTRICKÉ SÍTI

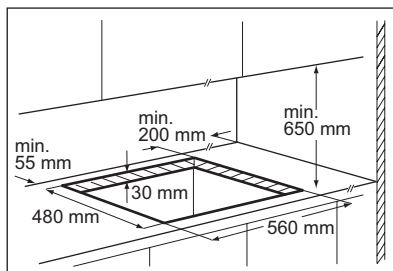
- Uzemněte spotřebič v souladu s bezpečnostními pokyny.
- Přesvědčte se, že jmenovité napětí a typ napájení na typovém štítku odpovídají napětí a výkonu místního zdroje napájení.
- Spotřebič se dodává s napájecím kabelem. Ten musí být vybaven správnou zástrčkou vhodnou pro danou zátěž vyznačenou na typovém štítku. Zástrčka musí být zasunuta do správné zásuvky.
- Jakoukoliv elektrickou součást smí nainstalovat či vyměnit pouze technik servisního střediska nebo jiný kvalifikovaný servisní pracovník.

- Vždy používejte správně instalovanou síťovou zásuvku s ochranou proti úrazu elektrickým proudem.
- Po instalaci musí zůstat síťová zástrčka nadále dostupná.
- Neodpojujte spotřebič ze zásuvky tahem za kabel. Vždy tahejte za zástrčku.
- Spotřebič nesmí být připojen pomocí prodlužovacího kabelu, rozdvojký ani vícenásobného připojení (nebezpečí požáru). Zkontrolujte, zda uzemnění splňuje platné normy a nařízení.
- Napájecí kabel musí být veden tak, aby se nedotýkal horkých částí.
- Připojte spotřebič k síti pomocí zařízení, které umožňuje odpojení všech polů spotřebiče od zdroje napájení s mezerou mezi kontakty nejméně 3 mm, tj. např. ochranné vypínače vedení, spouštěče uzemnění nebo pojistky.
- Žádná z částí připojovacího kabelu nesmí mít teplotu vyšší než 90 °C. Modrý nulový vodič musí být připojen do svorkovnice označené písmenem „N“. Hnědý (nebo černý) zabarvený fázový vodič (připojený ve svorkovnici ke kontaktu označenému písmenem „L“) musí být vždy připojen k fázi (živý).

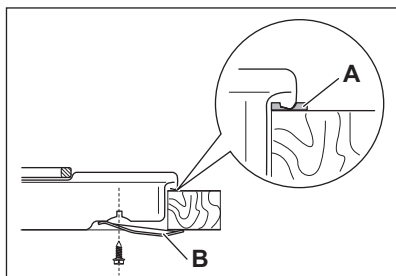
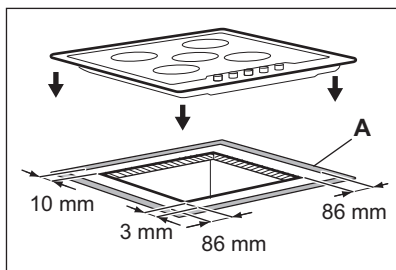
VÝMĚNA PŘIPOJOVACÍHO KABELU

Připojovací kabel vyměňte pouze za kabel H05V2V2-F T90 nebo ekvivalentní typ. Ujistěte se, že průřez kabelu odpovídá napětí a provozní teplotě. Zemní vodič zbarvený žlutozeleně musí být přibližně o 2 cm delší než hnědý (nebo černý) fázový vodič.

VESTAVBA



¹⁾ pouze pro Rusko

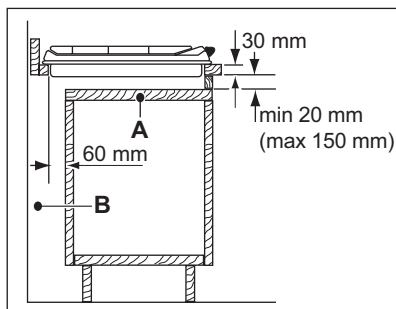


- A) dodávané těsnivo
B) dodávané konzole

MOŽNOSTI ZAPUŠTĚNÍ

Kuchyňská skříňka s dvířky

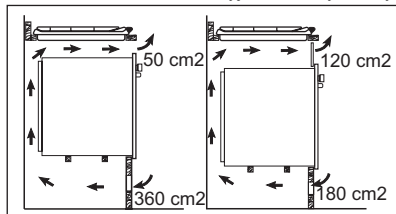
Panel instalovaný pod varnou deskou musí být snadno odnímatelný a umožňovat snadný přístup v případě, že je nutný technický zásah.



- A) Odnímatelný panel
B) Prostor pro přípojky

Kuchyňská skříňka s troubou

Rozměry výřezu pro varnou deskou musí odpovídat uvedeným hodnotám a kuchyňská linka musí být vybavena otvory pro trvalý přívod vzduchu. Elektrické připojení varné desky a trouby musí být z bezpečnostních důvodů instalováno odděleně a umožňovat snadné vyjmutí trouby z linky.



TECHNICKÉ INFORMACE

Rozměry varné desky

Šířka:	744 mm
Délka:	510 mm

Rozměry výřezu pro varnou desku

Šířka:	560 mm
Délka:	480 mm

Tepelný výkon

Hořák s trojitou ko-runkou:	4,0 kW
Rychlý hořák:	3,0 kW
Středně rychlý hořák:	2,0 kW

Pomocný hořák:	1,0 kW
CELKOVÝ VÝKON:	G20 (2H) 20 mbar = 12 kW G30/G31 (3B/P) 30/30 mbar = 887 g/h
Elektrické napájení:	230 V ~ 50 Hz
Kategorie:	II2H3B/P
Připojení plynu:	G 1/2"
Přívod plynu:	G20 (2H) 20 mbar
Třída spotřebiče:	3

Průměry ventilů

Hořák	Ø trysek v 1/100 mm
Pomocný	28
Středně rychlý	32

Hořák	Ø trysek v 1/100 mm
Rychlý	42
Trojité korunka	56


Plynové hořáky

HOŘÁK	NORMÁLNÍ VÝKON	SNÍŽENÝ VÝKON	NORMÁLNÍ VÝKON			
			ZEMNÍ PLYN G20 (2H) 20 mbar		LPG (Propan-butan) G30/G31 (3B/P) 30/30 mbar	
			kW	kW	vstřikování 1/100 mm	m³/h
Pomocný	1.0	0.33	70	0.095	50	73
Středně rychlý	2.0	0.45	96	0.190	71	145
Rychlý	3.0 (zemní plyn) 3.2 (LPG)	0.75	119	0.286	88	233
Trojité korunka	4.0	1.4	146	0.381	98	291

Plynové hořáky G20 13 mbar - jen Rusko


HOŘÁK	NORMÁLNÍ VÝKON	SNÍŽENÝ VÝKON	NORMÁLNÍ VÝKON	
			ZEMNÍ PLYN G20 (2H) 13 mbar	
			kW	kW
Pomocný	1.0	0.33	82	0.106
Středně rychlý	2.0	0.45	111	0.212
Rychlý	3.0	0.75	149	0.318
Trojité korunka	4.0	1.4	174	0.424

POZNÁMKY K OCHRANĚ ŽIVOTNÍHO PROSTŘEDÍ

Recyklujte materiály označené symbolem .

Obaly vyhodte do příslušných odpadních kontejnerů k recyklaci.

Pomáhejte chránit životní prostředí a lidské zdraví a recyklovat elektrické a elektronické

spotřebiče určené k likvidaci. Spotřebiče označené příslušným symbolem  nelikvidujte spolu s domovním odpadem. Spotřebič odevzdejte v místním sběrném dvoře nebo kontaktujte místní úřad.

SOMMAIRE

CONSIGNES DE SÉCURITÉ	17
DESCRIPTION DE L'APPAREIL	20
UTILISATION QUOTIDIENNE	21
CONSEILS UTILES	23
ENTRETIEN ET NETTOYAGE	24
EN CAS D'ANOMALIE DE FONCTIONNEMENT	26
INSTALLATION	28
CARACTERISTIQUES TECHNIQUES	31
EN MATIÈRE DE PROTECTION DE L'ENVIRONNEMENT	32

NOUS PENSONS À VOUS

Merci d'avoir choisi ce produit Electrolux. Avec ce produit, vous bénéficiez de dizaines d'années d'expérience professionnelle et d'innovation. Ingénieux et élégant, il a été conçu sur mesure pour vous. Grâce à cet appareil, vous savez que chaque utilisation vous apportera satisfaction.

Bienvenue chez Electrolux.

Visitez notre site Internet pour :



Obtenir des conseils d'utilisation, des brochures, de l'aide, des informations :
www.electrolux.com



Enregistrer votre produit pour obtenir un meilleur service :
www.electrolux.com/productregistration



Acheter des accessoires, consommables et pièces de rechange d'origine pour votre appareil :
www.electrolux.com/shop

SERVICE APRÈS-VENTE

N'utilisez que des pièces de rechange d'origine.

Avant de contacter le service, assurez-vous de disposer des informations suivantes :
Vous trouverez ces informations sur la plaque signalétique. Modèle, PNC, numéro de série.



Avertissement/Attention : consignes de sécurité.



Informations générales et conseils



Informations écologiques

Sous réserve de modifications.



CONSIGNES DE SÉCURITÉ

Cet appareil est adapté aux marchés suivants : **CZ** **FR** **SK** **ES**

Avant d'installer et d'utiliser cet appareil, lisez soigneusement les instructions fournies. Le fabricant ne peut être tenu pour responsable des dommages et blessures liés à une mauvaise installation ou utilisation. Conservez toujours cette notice avec votre appareil pour vous y référer ultérieurement.

SÉCURITÉ DES ENFANTS ET DES PERSONNES VULNÉRABLES



AVERTISSEMENT

Risque d'asphyxie, de blessure ou d'invalidité permanente.

- Cet appareil n'est pas destiné à être utilisé par des enfants ou des personnes dont les capacités physiques, sensorielles ou mentales, ou le manque d'expérience et de connaissance les empêchent d'utiliser l'appareil sans risque lorsqu'ils sont sans surveillance à moins qu'une personne responsable de leur sécurité ne les supervise ou leur donne des instructions sur la manière de l'utiliser.
- Ne laissez pas les enfants jouer avec l'appareil.
- Ne laissez pas les emballages à la portée des enfants.
- Tenez les enfants et les animaux éloignés de l'appareil lorsqu'il est en cours de fonctionnement ou lorsqu'il refroidit. Les parties accessibles sont chaudes.
- Si l'appareil est équipé d'un dispositif de sécurité enfants, nous vous recommandons de l'activer.

INSTALLATION



AVERTISSEMENT

L'appareil doit être installé uniquement par un professionnel qualifié.

- Retirez l'intégralité de l'emballage.
- N'installez pas et ne branchez pas un appareil endommagé.
- Suivez scrupuleusement les instructions d'installation fournies avec l'appareil.

- Respectez l'espacement minimal requis par rapport aux autres appareils.
- L'appareil est lourd, prenez toujours des précautions lorsque vous le déplacez. Portez toujours des gants de sécurité.
- Isolez les surfaces découpées à l'aide d'un matériau d'étanchéité pour éviter que la moisissure ne provoque de gonflements.
- Protégez la partie inférieure de l'appareil de la vapeur et de l'humidité.
- N'installez pas l'appareil près d'une porte ou sous une fenêtre. Les récipients chauds risqueraient de tomber de l'appareil lors de l'ouverture de celles-ci.
- Si l'appareil est installé au-dessus de tiroirs, assurez-vous qu'il y a suffisamment d'espace entre le fond de l'appareil et le tiroir supérieur pour que l'air puisse circuler.
- Le dessous de l'appareil peut devenir très chaud. Nous vous recommandons d'installer un panneau de séparation ignifuge sous l'appareil pour en bloquer l'accès.

Branchement électrique



AVERTISSEMENT

Risque d'incendie ou d'électrocution.

- L'ensemble des branchements électriques doit être effectué par un technicien qualifié.
- Avant chaque raccordement, assurez-vous que la borne principale de l'appareil est hors tension.
- Assurez-vous que l'appareil est bien installé. Des connexions desserrées ou incorrectes peuvent être à l'origine d'une surchauffe des bornes.
- Assurez-vous qu'une protection anti-chocs est installée.
- Contrôlez que les câbles d'alimentation n'entrent pas en contact avec les surfaces brûlantes de l'appareil ou les récipients brûlants lorsque vous branchez l'appareil électrique à des prises électriques situées à proximité.
- Ne laissez pas les connexions s'em mêler.

- Utilisez une pince pour détendre le câble.
- Utilisez le câble d'alimentation approprié.
- Veillez à ne pas endommager la fiche secteur ni le câble d'alimentation. Contactez le service après-vente ou un électricien pour remplacer le câble d'alimentation s'il est endommagé.
- L'installation électrique doit être équipée d'un dispositif d'isolement à coupure omnipolaire. Le dispositif d'isolement doit présenter une distance d'ouverture des contacts d'au moins 3 mm.
- N'utilisez que des systèmes d'isolation appropriés : des coupe-circuits, des fusibles (les fusibles à visser doivent être retirés du support), un disjoncteur différentiel et des contacteurs.

Raccordement au gaz

- Tous les raccordements au gaz doivent être effectués par une personne qualifiée.
- Assurez-vous que l'air circule autour de l'appareil.
- Les informations concernant l'alimentation en gaz se trouvent sur la plaque signalétique.
- Cet appareil n'est pas raccordé à un dispositif d'évacuation des produits de combustion. Assurez-vous de brancher l'appareil selon les réglementations d'installation en vigueur. Veillez à respecter les exigences en matière d'aération.

UTILISATION



AVERTISSEMENT

Risque de blessures, de brûlures ou d'électrocution.

- Utilisez cet appareil dans un environnement domestique.
- Ne modifiez pas les caractéristiques de cet appareil.
- Ne faites pas fonctionner l'appareil avec un minuteur externe ou un système de commande à distance.
- Ne laissez jamais l'appareil sans surveillance pendant son fonctionnement.
- N'utilisez jamais cet appareil avec les mains mouillées ou lorsqu'il est en contact avec de l'eau.



AVERTISSEMENT

Risque d'explosion ou d'incendie.

- Ne posez pas de couverts ni de couvercles sur la table de cuisson à plaque électrique. Ils deviennent chauds.
- Éteignez les zones de cuisson après chaque utilisation.
- N'utilisez jamais l'appareil comme plan de travail ni comme plan de stockage.
- Les graisses et l'huile chaudes peuvent dégager des vapeurs inflammables. Tenez les flammes ou les objets chauds éloignés des graisses et de l'huile lorsque vous vous en servez pour cuisiner.
- Les vapeurs dégagées par l'huile très chaude peuvent provoquer une combustion spontanée.
- L'huile qui a servi contient des restes d'aliments qui peuvent provoquer un incendie à température plus faible que l'huile n'ayant jamais servi.
- Ne placez pas de produits inflammables ou d'éléments imbibés de produits inflammables à l'intérieur, à proximité ou sur l'appareil.
- Ne tentez pas d'éteindre un incendie avec de l'eau. Débranchez l'appareil et couvrez les flammes à l'aide d'un couvercle ou d'une couverture à incendie.



AVERTISSEMENT

Risque de dommage de l'appareil.

- Ne laissez pas de récipients chauds sur le bandeau de commande.
- Ne laissez pas le contenu des récipients de cuisson s'évaporer.
- Ne laissez pas de récipients chauds refroidir sur la plaque.
- Ne faites jamais fonctionner les zones de cuisson avec des récipients de cuisson vides ou sans aucun récipient de cuisson.
- Ne placez jamais de papier aluminium sur l'appareil.
- Ne laissez pas de liquides acides, tels que du vinaigre, du jus de citron ou du produit détartrant, entrer en contact avec la table de cuisson. Cela peut provoquer l'apparition de taches mates.
- Veillez à ce que la pièce où est installé l'appareil soit bien aérée.

- Assurez-vous que les orifices de ventilation ne sont pas bouchés.
- Utilisez uniquement des récipients stables avec une forme adaptée et un plus grand diamètre que les dimensions des brûleurs. Risque de surchauffe et de rupture de la plaque en verre (si votre appareil en est équipé) !
- Assurez-vous que la flamme ne s'éteint pas lorsque vous tournez rapidement la manette de la position maximale à la position minimale.
- Veillez à ce que les récipients se trouvent bien au centre des cercles et qu'ils ne dépassent pas des rebords de la table de cuisson.
- N'utilisez que les accessoires fournis avec l'appareil.
- N'installez pas de diffuseur de flamme sur le brûleur.

ENTRETIEN ET NETTOYAGE



AVERTISSEMENT

Risque de dommage de l'appareil.

- Nettoyez régulièrement l'appareil afin de maintenir le revêtement en bon état.
- Ne pulvérisez pas d'eau ni de vapeur pour nettoyer l'appareil.
- Nettoyez l'appareil avec un chiffon doux humide. Utilisez uniquement des produits de lavage neutres. N'utilisez pas de produits abrasifs, de tampons à récurer, de solvants ou d'objets métalliques.

MISE AU REBUT



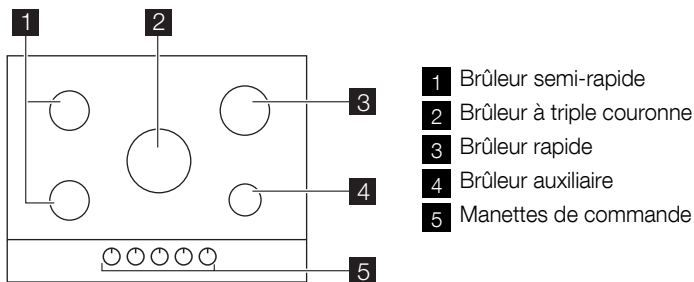
AVERTISSEMENT

Risque de blessure ou d'asphyxie.

- Contactez votre service municipal pour obtenir des informations sur la marche à suivre pour mettre conformément l'appareil au rebut.
- Débranchez l'appareil de l'alimentation électrique.
- Coupez le câble d'alimentation au ras de l'appareil et mettez-le au rebut.
- Aplatissez les tuyaux de gaz externes.

DESCRIPTION DE L'APPAREIL

PLAN DE CUISSON



MANETTES DE COMMANDE

Symbole	Description
●	pas d'alimentation en gaz / position arrêt
★ 🔱	position d'allumage / alimentation en gaz maximum
🔱	alimentation en gaz minimum

UTILISATION QUOTIDIENNE



AVERTISSEMENT

Reportez-vous au chapitre « Consignes de sécurité ».

ALLUMAGE DU BRÛLEUR




AVERTISSEMENT

Faites très attention lorsque vous utilisez une flamme nue dans une cuisine. Le fabricant décline toute responsabilité en cas de mauvais usage de la flamme



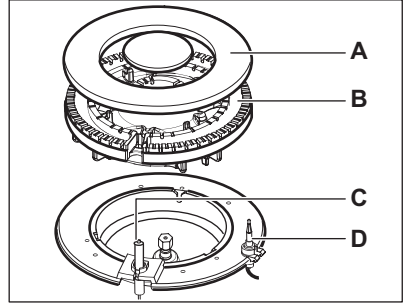
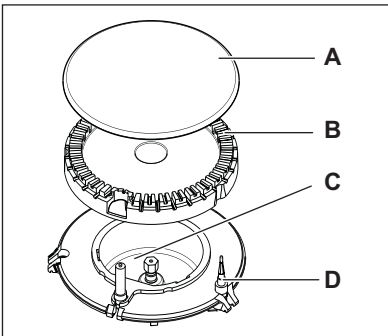
Allumez toujours le brûleur avant de poser les plats.

Pour allumer le brûleur :

1. Tournez le sélecteur dans le sens inverse des aiguilles d'une montre jusqu'à sa position maximale (), puis appuyer dessus pour l'enfoncer.
2. Maintenez la commande appuyée pendant environ 5 secondes, cela permet au thermocouple de se réchauffer. Sinon, l'alimentation en gaz sera interrompue.
3. Une fois que la flamme brûle régulièrement, réglez son débit.



Si, après plusieurs tentatives, le brûleur ne s'allume pas, vérifiez que la couronne et son chapeau sont correctement placés.



- A) Chapeau du brûleur
- B) Couronne du brûleur
- C) Bougie d'allumage
- D) Thermocouple



AVERTISSEMENT

Ne maintenez pas la manette de commande appuyée plus de 15 secondes.

Si le brûleur ne s'allume pas au bout de 15 secondes, relâchez la manette et positionnez-la sur Arrêt. Attendez au moins 1 minute avant d'essayer une nouvelle fois d'allumer le brûleur.



En cas de coupure d'électricité, vous pouvez utiliser votre table de cuisson sans avoir recours au système automatique. Dans ce cas, approchez une flamme du brûleur, enfoncez la manette correspondante et tournez-la dans le sens inverse des aiguilles d'une montre jusqu'à la position de libération maximum du gaz.



Si le brûleur s'éteint accidentellement, tournez la manette de commande sur la position Arrêt et attendez au moins 1 minute avant d'essayer une nouvelle fois d'allumer le brûleur.



Le générateur d'étincelles se déclenche automatiquement à la mise sous tension de l'appareil, après l'installation ou une coupure d'électricité. Ce phénomène est normal.

POUR ÉTEINDRE LES BRÛLEURS

Tournez la manette jusqu'au symbole ● .



AVERTISSEMENT

Abaissez ou coupez toujours la flamme avant de retirer les récipients du brûleur.

CONSEILS UTILES



AVERTISSEMENT

Reportez-vous au chapitre « Consignes de sécurité ».

ÉCONOMIES D'ÉNERGIE

- Si possible, couvrez les casseroles.
- Lorsque le liquide commence à bouillir, baissez le feu pour laisser légèrement frémir le liquide.

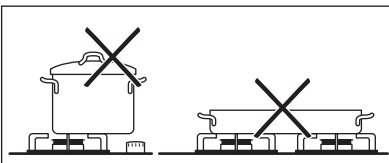
Utilisez uniquement des récipients dont le diamètre correspond aux dimensions des brûleurs.

Brûleur	Diamètres des récipients
Triple couronne	180 - 260 mm
Rapide	180 - 260 mm
Semi-rapide (arrière gauche)	120 - 220 mm
Semi-rapide (avant gauche)	120 - 180 mm
Auxiliaire	80 - 180 mm



AVERTISSEMENT

Ne placez pas le même récipient sur deux zones de cuisson.



AVERTISSEMENT

Assurez-vous que les casseroles ne dépassent pas des bords de la table de cuisson, et qu'elles sont bien centrées sur les zones de cuisson, pour une stabilité optimale et une économie de la consommation de gaz.

Ne placez pas de récipients instables ou déformés sur les zones de cuisson afin d'éviter les débordements et les blessures.

ENTRETIEN ET NETTOYAGE



AVERTISSEMENT

Reportez-vous au chapitre « Consignes de sécurité ».



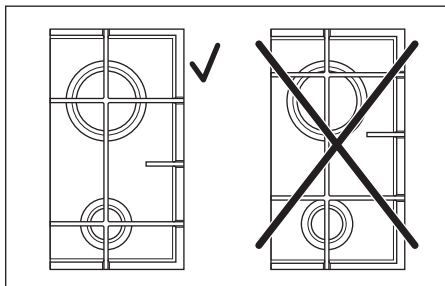
AVERTISSEMENT

Éteignez l'appareil et laissez-le refroidir avant de le nettoyer. Avant toute opération de nettoyage ou intervention technique, assurez-vous que l'appareil est débranché de la prise électrique.



Les rayures ou les taches sombres sur la surface n'ont aucune incidence sur le fonctionnement de l'appareil.

- Vous pouvez retirer les supports de casserole pour nettoyer facilement la table de cuisson.
- Nettoyez les éléments en émail, le chapeau et la couronne avec de l'eau chaude savonneuse et séchez-les soigneusement avant de les remettre en place.
- Lavez les éléments en acier inoxydable à l'eau, puis séchez-les à l'aide d'un chiffon doux.
- Les supports de casserole **ne doivent pas** être placés dans le lave-vaisselle. Ils doivent être lavés **à la main**.
- Lorsque vous lavez les supports à la main, faites bien attention lorsque vous les essuyez, car le processus d'émaillage laisse parfois des arêtes risquant de vous blesser. Si nécessaire, retirez les taches tenaces à l'aide d'une pâte nettoyante.
- Après avoir lavé les supports de casseroles, veillez à les remettre correctement en place.
- Pour que les brûleurs fonctionnent correctement, assurez-vous que les bras des supports de casseroles sont au milieu du brûleur.



- **Remplacez les supports de casserole avec soin afin de ne pas endommager le dessus de la table de cuisson.**

Après le nettoyage, séchez l'appareil à l'aide d'un chiffon doux.

L'acier inoxydable peut ternir s'il est trop chauffé. Gardez à l'esprit que vous ne devez pas cuisiner avec des plats en terre cuite ou en fonte. N'utilisez pas de papier aluminium pour ne pas endommager la partie supérieure durant le fonctionnement.

Enlevez les salissures :

1. – **Enlevez immédiatement** : plastique fondu, feuilles plastique et les aliments contenant du sucre.
 - **Mettez l'appareil à l'arrêt et laissez le refroidir** avant de procéder au nettoyage : des cornes de calcaire, traces d'eau, projections de graisse, décolorations métalliques luisantes. Utiliser un nettoyant spécial pour la surface de la table de cuisson.
2. Nettoyez l'appareil à l'aide d'un chiffon humide et un peu de détergent.
3. Pour finir **essuyez l'appareil à l'aide d'un chiffon propre.**

NETTOYAGE DU GÉNÉRATEUR D'ÉTINCELLES

Cette fonction emploie une bougie d'allumage en céramique et d'une électrode métallique. Maintenez ces éléments propres pour prévenir un allumage difficile et vérifier que les trous de la couronne du brûleur ne sont pas obstrués.

ENTRETIEN PÉRIODIQUE

Demandez régulièrement à votre service après-vente local de vérifier l'état du tuyau d'arrivée de gaz et du régulateur de pression, si l'appareil en est équipé.

EN CAS D'ANOMALIE DE FONCTIONNEMENT

Anomalie	Cause possible	Solution
Aucune étincelle ne se produit à l'allumage.	<ul style="list-style-type: none"> Il n'y a pas d'alimentation électrique. 	<ul style="list-style-type: none"> Vérifiez si l'appareil est bien branché et allumé; Contrôlez le fusible. Si le fusible est délogé plusieurs fois, contactez un électricien qualifié.
	<ul style="list-style-type: none"> Le couvercle et la couronne du brûleur sont mal positionnés. 	<ul style="list-style-type: none"> Assurez-vous que le couvercle et la couronne du brûleur sont bien positionnés.
La flamme s'éteint immédiatement après l'allumage.	<ul style="list-style-type: none"> Le thermocouple n'est pas suffisamment chauffé. 	<ul style="list-style-type: none"> Après avoir allumé la flamme, continuez à appuyez sur le bouton pendant environ 5 secondes.
Les flammes sont irrégulières.	<ul style="list-style-type: none"> La couronne du brûleur doit être encrassés avec des restes d'aliments. 	<ul style="list-style-type: none"> vérifiez si l'injecteur n'est pas bouché et s'il n'y pas de particules alimentaires dans la couronne.

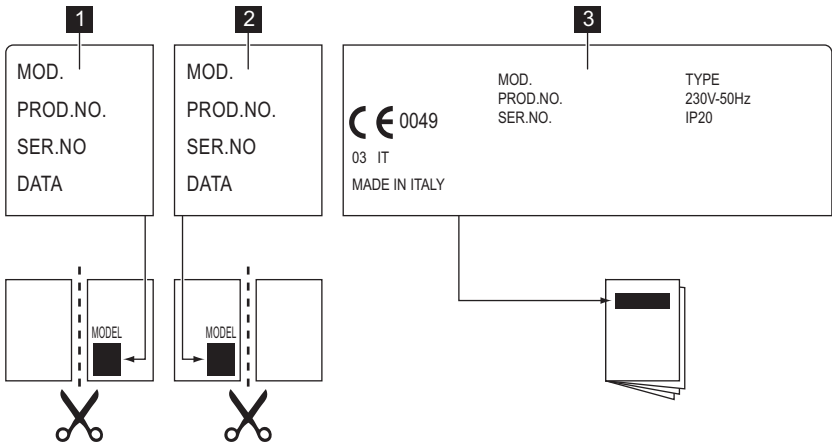
Certaines anomalies de fonctionnement peuvent dépendre d'opérations d'entretien non correctes ou d'oubli et peuvent être résolues à l'aide des indications fournies dans le tableau, sans faire appel à un service après-vente. Si l'anomalie persiste, contactez votre magasin vendeur ou votre service après-vente.



Si un problème résulte d'une mauvaise utilisation ou si l'installation de l'appareil n'a pas été réalisée par un professionnel qualifié, le déplacement du technicien du service après vente ou du revendeur peut être facturé même en cours de garantie.

ÉTIQUETTES FOURNIES AVEC LE SAC D'ACCESSOIRES

Collez les étiquettes adhésives comme indiqué ci-dessous :



- 1** Collez-la sur la carte de garantie et envoyez cette partie
- 2** Collez-la sur la carte de garantie et conservez cette partie
- 3** Collez-la sur la notice d'utilisation

Ces informations sont nécessaires pour pouvoir vous offrir une aide rapide et adaptée. Ces données figurent sur la plaque signalétique fournie.

- Description du modèle
- Référence produit (PNC)
- Numéro de série (S.N.)

Utilisez exclusivement des pièces d'origine certifiées constructeur. Elles sont disponibles auprès de votre service après-vente.

INSTALLATION



AVERTISSEMENT

Reportez-vous au chapitre « Consignes de sécurité ».



AVERTISSEMENT

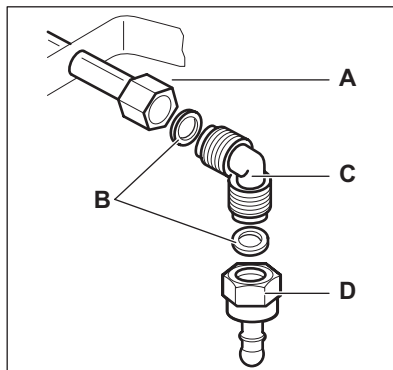
Les instructions suivantes concernant l'installation, le raccordement et la maintenance de l'appareil doivent être effectuées par un professionnel qualifié selon les normes et règlements en vigueur.

RACCORDEMENT AU GAZ

Effectuez un raccordement fixe (« rigide ») ou utilisez un tuyau flexible en acier inoxydable selon les normes en vigueur. Si vous utilisez des tuyaux flexibles métalliques, ils ne doivent pas entrer en contact avec des parties mobiles ni être serrés. Soyez également vigilant lorsque la table est installée avec un four.



Assurez-vous que la pression d'alimentation en gaz de l'appareil correspond aux valeurs recommandées. Le raccordement réglable est relié à la rampe complète par un écrou fileté G 1/2 po. Vissez les pièces sans forcer, réglez le raccordement dans le sens nécessaire et serrez le tout.



- A) Bout du tuyau avec écrou
- B) Rondelle (la rondelle supplémentaire ne concerne que la Slovénie et la Turquie)
- C) Coude
- D) Porte-tuyau en caoutchouc pour gaz liquide (uniquement pour la Slovénie et la Turquie)

Raccordement rigide :

Effectuez le raccordement en utilisant des tuyaux métalliques rigides (en cuivre avec embout mécanique).

Raccordement « flexible » avec embout mécanique :

- **Gaz naturel** : le raccordement s'effectue avec un tuyau flexible à embout mécanique qui se visse directement sur le coude terminant la rampe de l'appareil.
- **Butane / Propane** : Un tube souple, équipé de ses colliers, peut être utilisé s'il est visitable sur toute sa longueur et si l'appareil ne fonctionne qu'au butane. Si l'appareil fonctionne au propane, il faut utiliser un tuyau flexible à embout métallique approprié.

Raccordement de tuyaux flexibles non métalliques :

S'il est visitable sur toute sa longueur, vous pouvez utiliser un tuyau flexible. Fixez fermement le tuyau flexible à l'aide de colliers.

Gaz liquide : utilisez le détendeur en caoutchouc. Intercalez toujours le joint.

Continuez alors le raccordement au gaz. Le tuyau flexible s'applique lorsque :

- il ne doit pas devenir plus chaud que la température ambiante, à savoir plus de 30 °C ;
- il n'est pas plus long que 1,50 m ;
- il ne montre aucun étranglement ;
- il n'est soumis à aucune traction et aucune torsion ;
- il n'entre pas en contact avec la découpe ou les coins tranchants ;
- il est visitable sur toute sa longueur afin de vérifier son état.

Vérifiez les points suivants pour contrôler le bon état du tuyau flexible :

- il ne présente aucune fente, coupure, marque de brûlure sur les deux extrémités et sur toute sa longueur ;
- le matériau n'est pas durci, mais présente une élasticité correcte ;
- les colliers de serrage ne sont pas rouillés ;
- la date d'expiration n'est pas passée.

Si vous constatez au moins un de ces défauts, ne réparez pas le tuyau, mais remplacez-le.



Quand l'installation est terminée, assurez-vous que chaque raccord est étanche en utilisant une solution savonneuse, **et non une flamme !**

REMPACEMENT DES INJECTEURS

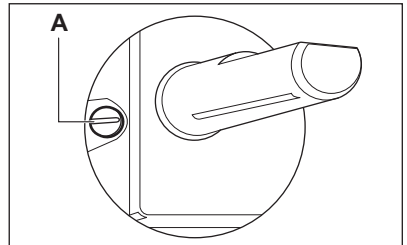
1. Démontez les supports des casseroles.
2. Démontez les chapeaux et les couronnes du brûleur.
3. À l'aide d'une clé de 7, démontez les injecteurs et remplacez-les par ceux qui sont nécessaires pour le type de gaz que vous utilisez (voir le tableau dans le chapitre « Caractéristiques techniques »).
4. Assemblez les pièces et suivez la même procédure dans l'ordre inverse.
5. Remplacez la plaque signalétique (qui se trouve près du tuyau d'arrivée de gaz) par celle correspondant au nouveau type d'alimentation en gaz. Vous trouverez cette plaque dans le sachet fourni avec l'appareil.

Si la pression de l'alimentation en gaz peut être modifiée ou est différente de la pression nécessaire, vous devez monter un système de réglage de la pression sur le tuyau d'arrivée de gaz.

RÉGLAGE DU NIVEAU MINIMAL

Pour régler le niveau minimal des brûleurs :

1. Allumez le brûleur.
2. Tournez la manette en position minimale.
3. Retirez la manette.
4. À l'aide d'un tournevis fin, ajustez la position de la vis de réglage.



A) Vis de réglage

- Si vous passez du gaz naturel G20/G25 20/25 mbar au gaz liquéfié, serrez au maximum la vis de réglage.
- Si vous passez du gaz liquéfié au gaz naturel G20/G25 20/25 mbar, dévissez la vis de réglage d'environ 1/4 de tour (1/2 tour pour un brûleur à triple couronne).
- Si vous passez du gaz naturel G20/G25 20/25 mbar au gaz de ville G130 8 mbar, dévissez la vis de réglage d'environ 3/4 de tour (1/4 tour pour un brûleur à triple couronne).
- Si vous passez du gaz de ville G130 8 mbar au gaz naturel G20/G25 20/25 mbar, vissez la vis de réglage d'environ 3/4 de tour (1/4 tour pour un brûleur à triple couronne).
- Si vous passez du gaz liquéfié au gaz de ville G130 8 mbar, dévissez la vis de réglage d'environ 1 tour (1/2 tour pour un brûleur à triple couronne).



AVERTISSEMENT

Assurez-vous que la flamme ne s'éteint pas lorsque vous tournez rapidement la manette de la position maximale à la position minimale.

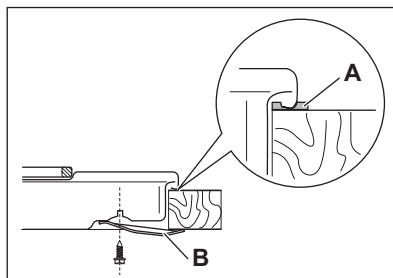
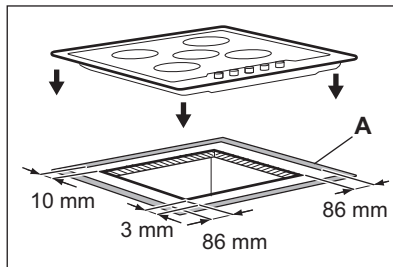
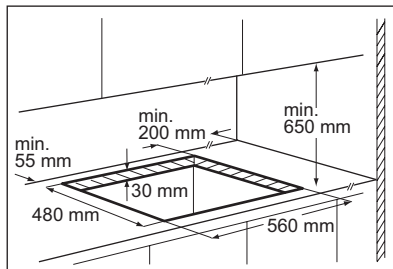
BRANCHEMENT ÉLECTRIQUE

- L'appareil doit être relié à la terre en respectant bien les précautions de sécurité.
- Vérifiez que la tension nominale et le type d'alimentation figurant sur la plaque signalétique correspondent aux valeurs d'alimentation locales.
- Cet appareil est alimenté à l'aide d'un câble principal. Une fiche appropriée doit être adaptée au cordon d'alimentation (reportez-vous à la charge électrique spécifiée sur la plaque signalétique). La fiche doit être insérée dans une prise murale appropriée.
- Pour toute intervention sur votre appareil, faites appel au service après-vente de votre magasin vendeur.
- Utilisez toujours une prise antichoc correctement installée.
- Assurez-vous que la prise principale est accessible après installation.
- Ne tirez jamais sur le câble d'alimentation électrique pour débrancher l'appareil. Tirez toujours sur la prise de courant.
- L'appareil ne doit pas être raccordé à l'aide d'un prolongateur, d'un raccordement multiple ou d'une prise multiple (risque d'incendie). Vérifiez que la prise de terre est conforme aux règlements en vigueur.
- Le câble d'alimentation doit être placé de manière à ce qu'il n'entre pas en contact avec une surface chaude.
- Raccordez l'appareil au secteur à l'aide d'un système permettant le débranchement de l'appareil à tous les pôles, avec une largeur d'ouverture de contact d'au moins 3 mm., par exemple, un disjoncteur automatique de protection, des déclencheurs de perte à la terre ou un fusible.
- Aucune partie du cordon d'alimentation ne doit afficher une température supérieure à 90 °C. Le câble neutre bleu doit être raccordé à la borne « N » de la plaque à bornes. Le câble de phase marron (ou noir) (partant de la borne « L » de la plaque à bornes) doit toujours être relié à la phase sous tension.

REMPACEMENT DU CÂBLE D'ALIMENTATION

Ne remplacez le câble de raccordement qu'avec un câble de type H05V2V2-F T90. Assurez-vous que la section du câble convient à la tension et à la température de fonctionnement. Le câble de terre jaune/vert doit être plus long d'environ 2 cm que le câble de phase marron (ou noir).

ENCASTREMENT



A) joint fourni

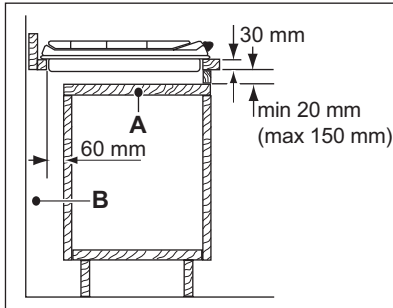
B) équerrés fournis

POSSIBILITÉS D'INSERTION

Élément de cuisine avec porte

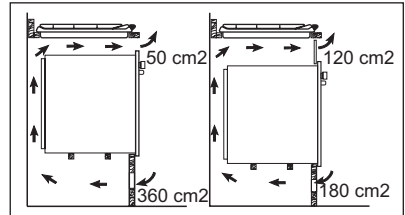
Le panneau installé sous la table de cuisine doit être facilement amovible et facile

d'accès au cas où une intervention technique serait nécessaire.



- A) Panneau amovible
B) Espace pour les branchements

l'élément de cuisine doit être équipé d'aérations pour assurer un apport d'air continu. Les branchements électriques de la table de cuisson et du four doivent être installés séparément pour des raisons de sécurité et pour permettre un retrait facile du four de l'ensemble.



Élément de cuisine avec four

Les dimensions de la niche d'encastrement doivent être conformes aux indications et

CARACTERISTIQUES TECHNIQUES

Dimensions de la table de cuisson

Largeur :	744 mm
Longueur :	510 mm

Dimensions de la niche d'encastrement de la table de cuisson

Largeur :	560 mm
Longueur :	480 mm

Puissance

Brûleur à triple couronne :	4,0 kW
Brûleur rapide :	3,0 kW
Brûleur semi-rapide :	2,0 kW
Brûleur auxiliaire :	1 kW

PUISSANCE TOTALE :	G20/G25 (2E+) 20/25 mbar = 12 kW G30 (3+) 28-30 mbar = 858 g/h G31 (3+) 37 mbar = 843 g/h
--------------------	--

Alimentation électrique :	230 V ~ 50 Hz
Catégorie :	III1c2E+3+
Raccordement au gaz :	G 1/2 "
Alimentation en gaz :	G20/G25 (2E+) 20/25 mbar
Classe de l'appareil :	3


Diamètres de by-pass


Brûleur	Ø by-pass en 1/100 mm
Auxiliaire	28
Semi-rapide	32
Rapide	42
Triple couronne	56

Brûleurs à gaz

BRÛ LEU R	PUISSANCE NORMALE										
	PUI SAN- CE NOR MA- LE	PUI SAN- CE RÉ- DUI- TE	GAZ NATUREL G20/G25 (2E+) 20/25 mbar			LPG (Butane/Propane) G30/G31 (3+) 28-30/37 mbar			LPG (Gaz de vil- le) G130 (1c) 8 mbar		m ³ /h
			inj. 1/10 0	G20 20 mbar	G25 25 mbar	inj. 1/10 0	G30 28-30 mbar	G31 37 mbar	inj. 1/10 0	mm	
			mm	m ³ /h	m ³ /h	mm	g/h	g/h	mm		
kW	kW										
Auxi- liaire	1.0	0.33	70	0.095	0.111	50	73	71	127	0.140	
Semi- rapi- de	2.0	0.45	96	0.190	0.221	71	145	143	195	0.279	
Rapi- de	3.0 (gaz natu- rel) 2.8 (LPG)	0.75	119	0.285	0.332	86	204	200	240	0.420	
Triple cou- ronne	4.0	1.4	146	0.381	0.443	98	291	286	348	0.559	

EN MATIÈRE DE PROTECTION DE L'ENVIRONNEMENT

Recyclez les matériaux portant le symbole . Déposez les emballages dans les conteneurs prévus à cet effet. Contribuez à la protection de l'environnement et à votre sécurité, recyclez vos produits électriques et

électroniques. Ne jetez pas les appareils portant le symbole  avec les ordures ménagères. Emmenez un tel produit dans votre centre local de recyclage ou contactez vos services municipaux.

OBSAH

BEZPEČNOSTNÉ POKYNY	34
POPIS VÝROBKU	37
KAŽDODENNÉ POUŽÍVANIE	38
UŽITOČNÉ RADY A TIPY	39
OŠETROVANIE A ČISTENIE	40
RIEŠENIE PROBLÉMOV	41
INŠTALÁCIA	43
TEHNIČNE INFORMACIJE	45
OCHRANA ŽIVOTNÉHO PROSTREDIA	46

WE'RE THINKING OF YOU

Ďakujeme vám, že ste si kúpili spotrebič Electrolux. Vybrali ste si výrobok, ktorý v sebe skrýva desaťročia odborných skúseností a inovácií. Pri vývoji tohto dômyselného a štýlového spotrebiča sme mysleli na vás. Preto si pri každom použití môžete byť istí, že dosiahnete vynikajúce výsledky.

Vitajte vo svete Electrolux.

Navštívte našu stránku, kde nájdete:



Tipy na používanie, brožúry, riešenie problémov a informácie o údržbe:
www.electrolux.com



Zaregistrujte si produkt a využite tak ešte lepší servis:
www.electrolux.com/productregistration



Do spotrebiča si môžete zakúpiť príslušenstvo, spotrebný materiál a originálne náhradné diely:
www.electrolux.com/shop

STAROSTLIVOSŤ A SLUŽBY ZÁKAZNÍKOM

Odporúčame, aby ste používali originálne náhradné diely.
 Keď budete kontaktovať servis, nezabudnite si pripraviť nasledujúce údaje.
 Tieto informácie nájdete na výrobnom štítku. Model, číslo výrobu, sériové číslo.



Varovanie/upožornenie – Bezpečnostné pokyny.



Všeobecné informácie a tipy



Environmentálne informácia

Vyhradzujeme si právo na zmeny bez predchádzajúceho upozornenia.



BEZPEČNOSTNÉ POKYNY

Tento spotrebič je vhodný pre nasledovné trhy: **CZ** **FR** **SK** **ES**

Pred inštaláciou a používaním spotrebiča si pozorne prečítajte priložený návod na používanie. Výrobca nie je zodpovedný za škody a zranenia spôsobené nesprávnou inštaláciou a používaním. Návod na používanie uchovávajte vždy v blízkosti spotrebiča, aby ste doň mohli v budúcnosti nahliadnuť.

BEZPEČNOSŤ DETÍ A ZRANITELNÝCH OSÔB



VAROVANIE

Nebezpečenstvo udusenía, poranenia alebo trvalého postihnutia.

- Tento spotrebič nesmú používať osoby (vrátane detí) so zníženou fyzickou, zmyslovou alebo mentálnou spôsobilosťou ani osoby s nedostatočnými skúsenosťami alebo znalosťami. Tieto osoby musia byť pod dohľadom osoby zodpovednej za ich bezpečnosť, alebo ich táto osoba musí poučiť o správnom používaní spotrebiča.
- Nedovoľte, aby sa deti hrali so spotrebičom.
- Všetky obaly uschovajte mimo dosahu detí.
- Nedovoľte deťom ani domácim zvieratám priblížiť sa k spotrebiču, keď je v činnosti alebo keď sa chladí. Prístupné časti sú horúce.
- Ak má spotrebič detskú poistku, odporúčame ju zapnúť.

INŠTALÁCIA



VAROVANIE

Tento spotrebič smie nainštalovať iba kvalifikovaná osoba.

- Odstráňte všetok obalový materiál.
- Poškodený spotrebič neinštalujte ani nepoužívajte.
- Dodržiavajte pokyny pre inštaláciu dodané so spotrebičom.
- Dodržiavajte minimálnu vzdialenosť od iných spotrebičov a nábytku.
- Pri premiestňovaní spotrebiča buďte vždy opatrní, pretože je ťažký. Vždy používajte bezpečnostné rukavice.
- Plochy výrezu utesnite tesniacim materiálom, aby ste predišli vydutiu spôsobenému vlhkosťou.

- Spodnú časť spotrebiča chráňte pred parou a vlhkosťou.
- Spotrebič neinštalujte vedľa dverí ani pod okno. Predídete tak pádu kuchynského riadu zo spotrebiča pri otvorení dverí alebo okna.
- Ak je spotrebič nainštalovaný nad zásuvkami, uistite sa, že je miesto medzi spodnou časťou spotrebiča a hornou zásuvkou postačujúce na cirkuláciu vzduchu.
- Spodná časť spotrebiča sa môže zohriať. Pod spotrebič odporúčame nainštalovať nehorľavú deliacu priečku, ktorá zabráni prístupu k jeho spodnej časti.

Elektrické zapojenie



VAROVANIE

Nebezpečenstvo požiaru a zásahu elektrickým prúdom.

- Všetky práce súvisiace s elektrickým zapojením musí vykonať kvalifikovaný elektrikár.
- Pred prácami s kabeľmi sa uistite, že je hlavná svorka spotrebiča bez napätia.
- Skontrolujte, či je spotrebič správne nainštalovaný. Voľné a neodborne zhotovené zásuvky alebo zástrčky môžu spôsobiť prehriatie svorky.
- Skontrolujte, či je nainštalovaná ochrana proti zásahu elektrickým prúdom.
- Pri zapájaní spotrebiča do zásuviek nablízku dávajte pozor, aby sa elektrické napájacie káble nedotýkali spotrebiča ani horúceho kuchynského riadu.
- Elektrické napájacie káble sa nesmú zamotať.
- Na ohľadnenie ťahu kábla použite vhodnú káblu svorku.
- Použite vhodný prívodný elektrický kábel.
- Uistite sa, že zástrčka a prívodný elektrický kábel nie sú poškodené. Ak chcete vymeniť prívodný elektrický kábel, kontaktujte servis alebo elektrikára.
- Elektrická sieť v domácnosti musí mať izolačné zariadenie, ktoré umožní odpojenie spotrebiča od elektrickej siete na všetkých póloch. Vzdialenosť kontaktov izolačného zariadenia musí byť minimálne 3 mm.
- Použite iba správne izolačné zariadenia: ochranné ističe, poistky (skrutkovacie poistky treba vybrať z držiaka).

Prívod plynu

- Všetky práce súvisiace s pripojením na prívod plynu musí vykonať kvalifikovaná osoba.
- Zabezpečte prúdenie vzduchu v okolí spotrebiča.
- Informácie o prívode plynu nájdete na typovom štítku.
- Tento spotrebič nie je zapojený k zariadeniu, ktoré odvádza spaliny. Dbajte na to, aby ste spotrebič zapojili podľa aktuálnych inšalačných predpisov. Venujte pozornosť požiadavkám týkajúcim sa primeranému vetraniu.

POUŽITIE



VAROVANIE

Nebezpečenstvo zranenia, popálenín alebo zásahu elektrickým prúdom.

- Tento spotrebič používajte v domácom prostredí.
- Nemeňte technické charakteristiky tohto spotrebiča.
- Na obsluhu spotrebiča nepoužívajte externý časovač ani samostatné diaľkové ovládanie.
- Počas činnosti nenechávajte spotrebič bez dozoru.
- Spotrebič nepoužívajte, keď máte mokré ruky ani keď je v kontakte s vodou.
- Na horúcu varnú platňu nekladte príbor ani pokrievky. Môžu sa zohriať.
- Po použití varnú zónu vypnite.
- Spotrebič nepoužívajte ako pracovný ani ako odkladací povrch.



VAROVANIE

Hrozí nebezpečenstvo požiaru alebo výbuchu.

- Tuky a oleje môžu pri zohriatí uvoľňovať horľavé výpary. Pri príprave jedla musia byť plameň alebo horúce predmety v dostatočnej vzdialenosti od tukov a olejov.
- Výpary uvoľňované veľmi horúcim olejom môžu spôsobiť spontánne vznietenie.
- Použitý olej, ktorý môže obsahovať zvyšky pokrmov, môže spôsobiť požiar pri nižšej teplote ako nový olej.
- Horľavé látky ani predmety, ktoré sú nasiaknuté horľavými látkami, nekladte do spotrebiča, do jeho blízkosti, ani naň.
- Oheň sa nepokúšajte zhasiť vodou. Spotrebič odpojte od elektrickej siete a plameň zakryte pokrievkou alebo hasiacou prikrývkou.



VAROVANIE

Hrozí nebezpečenstvo poškodenia spotrebiča.

- Horúci kuchynský riad nenechávajte na ovládacom paneli.
- Obsah kuchynského riadu nenechajte vytrieť.
- Kuchynský riad nenechajte vychladnúť na varnej platni.
- Varné zóny nikdy nepoužívajte s prázdny kuchynským riadom ani bez riadu.
- Na spotrebič nedávajte alobal.
- Dbajte na to, aby sa do kontaktu s varným panelom nedostali kyseliny, napríklad ocot, citrónová šťava alebo prípravky na čistenie vodného kameňa. Môže to spôsobiť vznik matných miest.
- Zabezpečte dobré vetranie v miestnosti, kde je spotrebič nainštalovaný.
- Zabezpečte, aby boli vetracie otvory voľné.
- Používajte len stabilný kuchynský riad so správnym tvarom a priemerom väčším ako rozmery horákov. Hrozí nebezpečenstvo prehriatia a prasknutia skleneného panela (ak je k dispozícii).
- Nakoniec skontrolujte, či plameň nezhasne pri rýchлом otočení ovládača z maximálnej do minimálnej polohy.
- Dbajte na to, aby sa hrnce nachádzali v strede varných zón a nepresahovali cez okraje varného povrchu.
- Používajte iba príslušenstvo dodané so spotrebičom.
- Na horák neinštalujte rozptyľovač plameňa.

OŠETROVANIE A ČISTENIE



VAROVANIE

Hrozí nebezpečenstvo poškodenia spotrebiča.

- Spotrebič pravidelne čistite, aby ste predišli znehodnoteniu povrchového materiálu.
- Na čistenie spotrebiča nepoužívajte prúd vody ani paru.
- Spotrebič vyčistite vlhkou mäkkou handričkou. Používajte iba neutrálne saponáty. Nepoužívajte abrazívne prostriedky, drôtenky, rozpúšťadlá ani kovové predmety.

LIKVIDÁCIA



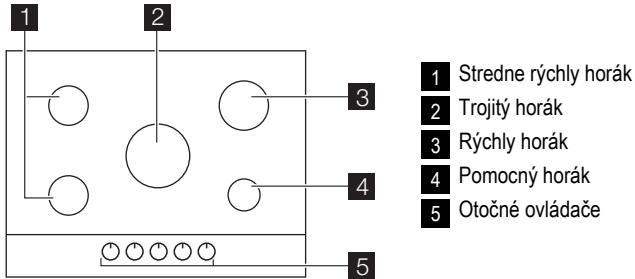
VAROVANIE

Nebezpečenstvo poranenia alebo udušenia.

- Informácie o správnej likvidácii spotrebiča vám poskytne váš miestny úrad.
- Spotrebič odpojte od elektrickej siete.
- Odrežte elektrický napájací kábel a zlikvidujte ho.
- Zarovnajte vonkajšie plynové trubice.

POPIS VÝROBKU

ROZLOŽENIE VARNÉHO POVRCHU



OVLÁDACIE GOMBÍKY

Symbol	Popis
●	plyn sa neprivádza / poloha vypnutia
★ 🔱	zapaľovacia poloha/ maximálny prívod plynu
🔱	minimálny prívod plynu

KAŽDODENNÉ POUŽÍVANIE



VAROVANIE

Pozrite si časť „Bezpečnostné pokyny“.

ZAPÁLENIE HORÁKA





VAROVANIE

Buďte opatrní, keď používate otvorený oheň v kuchyni. Výrobca odmieta akúkoľvek zodpovednosť za nevhodné zaobchádzanie s plameňom.



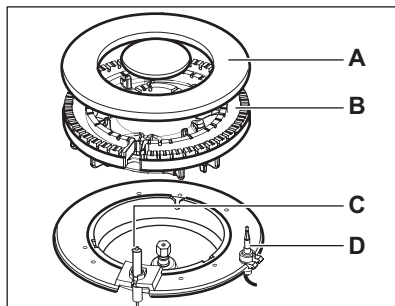
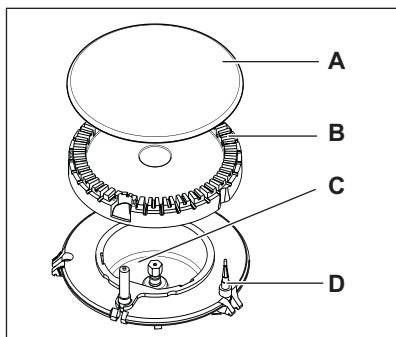
Pred položením kuchynského riadu horák vždy zapáľte.

Zapálenie horáka:

1. Otočte otočným ovládačom proti smeru hodinových ručičiek do maximálnej polohy ( ) a zatlačte ho nadol.
2. Nechajte otočný ovládač stlačený na približne 5 sekúnd, čím sa zahreje termočlánok. Ak tak neurobite, prívod plynu sa preruší.
3. Keď bude plameň pravidelný, upravte ho.



Ak sa horák po opakovaných pokusoch správne nezapáli, skontrolujte, či je v správnej polohe korunka a kryt horáka.



- A) Kryt horáka
- B) Korunka horáka
- C) Zapalovacia sviečka
- D) Termočlánok



VAROVANIE

Nedržte ovládací gombík stlačený dlhšie ako 15 sekúnd.

Ak sa horák po 15 sekundách nezapáli, pusťte ovládací gombík, otočte ho do polohy vypnutia, počkajte aspoň 1 minútu a znovu skúste zapáliť horák.



Ak nemáte k dispozícii elektrinu, horák môžete zapáliť aj bez elektrického zapalovača. V tomto prípade sa priblížte k horáku s plameňom, stlačte príslušný otočný ovládač a otočte ho proti smeru hodinových ručičiek do maximálnej polohy.



Ak horák náhodou zhasne, otočte ovládací gombík do polohy vypnutia, počkajte aspoň 1 minútu a skúste znovu zapáliť horák.



Po inštalácii alebo zapnutí napájania po výpadku sa môže generátor iskier aktivovať automaticky. Je to normálne.

VYPNUTIE HORÁKA

Aby ste zhasli plameň, otočte gombík na symbol



VAROVANIE

Pred odstraňovaním hrncov z horáka vždy znížte plameň na minimum alebo ho vypnite.

UŽITOČNÉ RADY A TIPY



VAROVANIE

Pozrite si časť „Bezpečnostné pokyny“.

nebezpečenstvo pre zdravie. Preto vám odporúčame pripravovať jedlá pri čo najnižších teplotách a príliš jedlá nezapekať.

ÚSPORA ENERGIE

- Ak je to možné, vždy nádoby prikryvajte pokrievkami.
- Po zovretí kvapaliny znížte plameň, aby kvapalina iba mierne vrela.

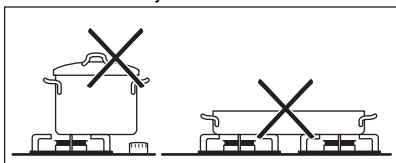
Používajte kuchynský riad s priemerom zodpovedajúcim veľkosti horákov.

Horák	Priemery kuchynského riadu
Trojité	180 - 260 mm
Rýchly	180 - 260 mm
Stredne rýchly (ľavý zadný)	120 - 220 mm
Stredne rýchly (ľavý predný)	120 - 180 mm
Pomocný	80 - 180 mm



VAROVANIE

Jednu varnú nádobu nikdy nedávajte na dva horáky.



VAROVANIE

Dbajte nato, aby rukoväte hrncov nevýčnievali cez predný okraj varného panela a aby boli varné nádoby umiestnené v strede varných zón, čím sa zabezpečí stabilita riadu a spotreba plynu sa zníži na nižšiu úroveň.

Na varné zóny nekladte nestabilné alebo deformované nádoby, aby nedošlo k vyliatiu pokrmu a zraneniu.

Informácie o akrylamidoch

Dôležité upozornenie Podľa najnovších vedeckých poznatkov môžu akrylamidy vznikajúce pri zapekaní jedla (predovšetkým u jedál s obsahom škrobu) predstavovať

OŠETROVANIE A ČISTENIE



VAROVANIE

Pozrite si časť „Bezpečnostné pokyny“.



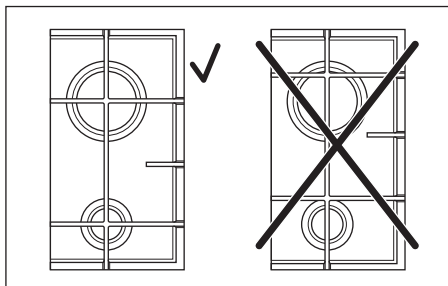
VAROVANIE

Pred čistením spotrebič vypnite a nechajte vychladnúť. Pred akýmkoľvek čistiacimi prácami alebo údržbou odpojte spotrebič od elektrickej napájacej siete.



Škrabance a tmavé škvrny na povrchu neovplyvňujú funkčnosť spotrebiča.

- V záujme jednoduchšieho čistenia varného panela je možné podstavce na hrnce odstrániť.
- Nečistoty zo smaltovaných dielov, viečok a korúnok odstráňte teplou mydlovou vodou a pred opätovným nasadením ich dôkladne osušte.
- Diely z nehrdzavejúcej ocele umyte vodou a utrite ich dosucha mäkkou handrou.
- Podstavce na varné nádoby **nie sú** určené na umývanie v umývačke riadu. Musíte ich umývať **ručne**.
- Pri ručnom umývaní a sušení podstavcov na varné nádoby postupujte opatrne, pretože proces smaltovania niekedy zanecháva ostré hrany. V prípade potreby odstráňte odolné škvrny použitím čistiacej pasty.
- Po čistení skontrolujte, či sú podstavce umiestnené správne.
- Skontrolujte, či sú ramená podstavcov na hrnce umiestnené v strede horáka, aby horáky správne fungovali.



- **Pri umiestňovaní podstavcov postupujte opatrne, aby ste zabránili poškodeniu hornej časti varného panela.**

Po čistení utrite spotrebič mäkkou handričkou. Pri nadmernom ohreve na nehrdzavejúcej oceli vznikajú škvrny. Vzhľadom na to nesmiete variť v keramických, kameninových hrncoch ani na liati-

nových platniach. Nepoužívajte na ochranu varného panelu počas prevádzky hliníkovú fóliu.

Odstráňte nečistoty:

1. – **Okamžite odstráňte:** taviaci sa plast, plastovú fóliu a potraviny s obsahom cukru.
 - **Spotrebič vypnite a nechajte ho vychladnúť**, až potom vyčistíte: usadeniny vodného kameňa, škvrny od vody, mastné škvrny, lesklé farebné škvrny na kove. Používajte špeciálny čistič určený na povrch varného panela.
2. Spotrebič vyčistíte vlhkou handričkou a malým množstvom čistiaceho prostriedku.
3. Nakoniec **utrite spotrebič dosucha čistou handričkou.**

ČISTENIE ZAPAĽOVACEJ SVIEČKY

Funkciu zapaľovania zabezpečuje keramická zapaľovacia sviečka s kovovou elektródou. Tieto časti udržiavajte vždy čisté, aby ste predišli ťažkostiam pri zapaľovaní, a kontrolujte, či nie sú otvory korunky horáka zanesené.

PRAVIDELNÁ ÚDRŽBA

Pravidelne požiadajte svoje miestne servisné stredisko o kontrolu stavu rúrok na prívod plynu a regulátora, ak je namontovaný.

RIEŠENIE PROBLÉMOV

Problém	Možná príčina	Riešenie
Pri zapáľovaní plynu chýba iskra	<ul style="list-style-type: none"> Nie je k dispozícii elektrické napätie 	<ul style="list-style-type: none"> Skontrolujte, či je spotrebič zapojený a či je zapnuté elektrické napájanie. Skontrolujte poistku. Ak sa poistka vypáli viackrát, opravu zverte kvalifikovanému elektrikárovi.
	<ul style="list-style-type: none"> Kryt a korunka horáka nie sú v správnej polohe 	<ul style="list-style-type: none"> Skontrolujte, či sú kryt a korunka horáka v správnej polohe.
Plameň zhasína ihneď po zapálení	<ul style="list-style-type: none"> Termočlánok nie je dostatočne zohriaty 	<ul style="list-style-type: none"> Po zapálení plameňa držte ovládač stlačený približne 5 sekúnd.
Plameň horáka je nerovnomerný	<ul style="list-style-type: none"> Korunka horáka je upchaná zvyškami potravín 	<ul style="list-style-type: none"> Skontrolujte, či nie je upchaná dýza a či korunka horáka nie je znečistená zvyškami potravín.

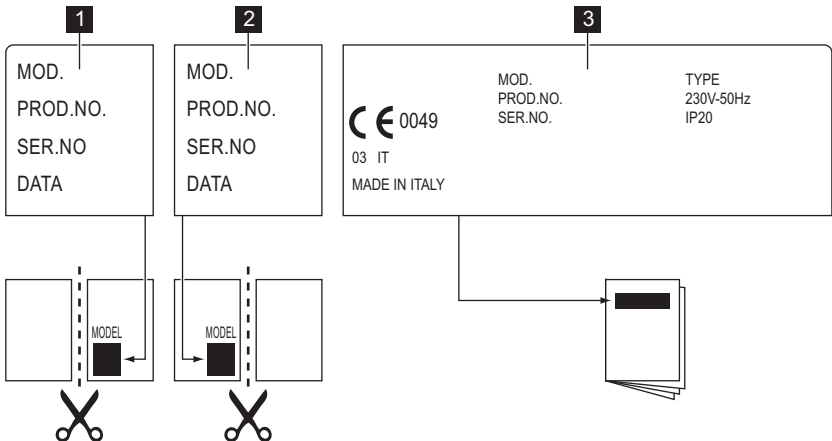
Pri výskyte problému sa najprv pokúste vyriešiť ho sami. Ak problém nedokážete odstrániť sami, zavolajte predajcu alebo servisné stredisko.



Ak ste spotrebič nepoužívali správne alebo inštaláciu nevykonali autorizovaný technik, môže sa stať, že za návštevu pracovníka servisného strediska alebo predajcu budete musieť zaplatiť, aj keď k poruche dôjde počas záručnej doby.

ŠTÍTKY DODANÉ VO VRECKU S PRÍSLUŠENSTVOM

Samolepiace štítky nalepte podľa nižšie uvedených pokynov:



1 Nalepte ho na záručný list a túto časť pošlite.

2 Nalepte ho na záručný list a túto časť si odložte.

3 Nalepte ho na návod na používanie.

Tieto údaje sú potrebné na rýchle a správne poskytnutie pomoci. Tieto údaje nájdete na dodanom typovom štítku.

- Popis modelu
- Výrobné číslo (PNC)
- Sériové číslo (S.N.)

Používajte iba originálne náhradné diely. Získate ich v autorizovanom servisnom stredisku alebo v autorizovaných predajňach s náhradnými dielmi.

INŠTALÁCIA



VAROVANIE

Pozrite si časť „Bezpečnostné pokyny“.



VAROVANIE

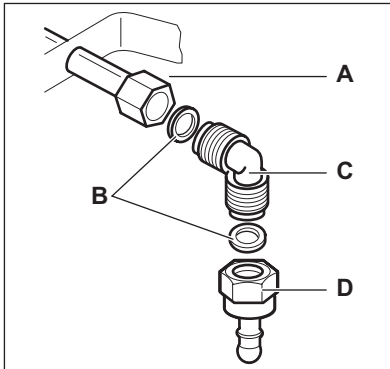
Úkony podľa nasledujúcich pokynov na inštaláciu, pripojenie a údržbu môže vykonať výhradne vyškolený pracovník v súlade s platnými normami a miestnymi predpismi.

PRÍVOD PLYNU

Zvoľte si pevné pripojenie alebo použite ohybnú rúrku z nehrdzavejúcej ocele v súlade s platnými predpismi. Ak použijete ohybné kovové rúrky, dávajte pozor, aby sa nedotýkali pohyblivých častí alebo aby neboli pokrútené a stlačené. Dávajte pozor aj pri kombinovaní varného panela a rúry.



Ubezpečte sa, že tlak prívodu plynu do spotrebiča zodpovedá odporúčaným hodnotám. Nastaviteľná prípojka je upevnená k ústrednej prípojke plynu pomocou matice so závitom G 1/2". Dielce zaskrutkujte bez použitia sily, prípojku nastavte do požadovaného smeru a všetko dotiahnite.



- A) Koncovka nástavca s maticou
- B) Podložka (doplnková podložka je určená len pre Slovinsko a Turecko)
- C) Ohyb
- D) Držiak gumenej hadičky pre propán-bután (len pre Slovinsko a Turecko)

Skvapalnený plyn: použite držiak na gumenú hadicu. Vždy použijete tesnenie. Potom pripojte spotrebič na prívod plynu. Ohybnú hadicu je možné použiť vtedy, keď:

- sa nemôže zahriať na vyššiu ako izbovú teplotu, teda na viac ako 30 °C,
- nie je dlhšia ako 1 500 mm,
- nie je priškrtená,
- nie je napnutá ani stočená,
- sa nikde nedotýka ostrých hrán alebo rohov predmetov,
- možno ľahko skontrolovať jej stav.

Kontrola stavu ohybnej hadice pozostáva z kontroly, či:

- na nej nie sú praskliny, zárezy, znaky obhorenia na koncoch, ale aj po celej dĺžke,
- materiál nestrvalo a či je stále správne ohybný,
- upevňovacia svorka nehrdzavela,
- neuplynula doba životnosti.

Ak spozorujete jednu alebo viac chýb, hadicu opravujte, ale ju vymeňte.



Po dokončení inštalácie sa uistite, že každý spoj správne tesní. Na kontrolu použijete mydlový roztok, **nie plameň!**

VÝMENA DÝZ

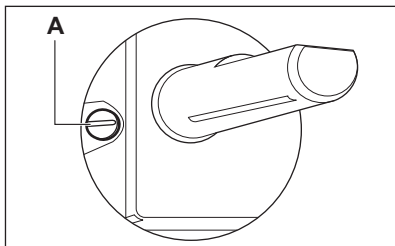
1. Odstráňte podstavce na varné nádoby.
2. Odstráňte kryty a korunky z horáka.
3. Nástrčným kľúčom 7 odstráňte dýzy a nahraďte ich dýzami potrebnými pre druh plynu, ktorý používate (pozrite si tabuľku v časti „Technické údaje“).
4. Namontujte všetky diely na miesto, pri inštalácii zvoľte opačný postup.
5. Typový štítok (nachádza sa v blízkosti rúrky prívodu plynu) vymeňte za štítok pre nový druh privádzaného plynu. Tento štítok nájdete vo vrecku pribalenom k spotrebiču.

Ak je tlak prívodu plynu premenlivý alebo sa líši od požadovaného tlaku, musíte na prívodnú plynovú rúrku namontovať vhodný adaptér tlaku.

NASTAVENIE MINIMÁLNEJ ÚROVNE

Úprava minimálnej úrovne horákov:

1. Zapáľte horák.
2. Otočte ovládač do minimálnej polohy.
3. Vyberte ovládač.
4. Pomocou skrutkovača nastavte polohu obtokovej skrutky.



A) Skrutka nastavenia minima

- Pri prechode zo zemného plynu G20 20 mbar (alebo zemného plynu G20 13 mbar²⁾) na skvapalnený plyn úplne dotiahnite obtokovú skrutku.
- Pri prechode zo skvapalneného plynu na zemný plyn G20 20 mbar uvoľníte obtokovú skrutku približne o 1/4 závit (1/2 závit pre trojitý horák).
- Pri prechode zo zemného plynu G20 20 mbar na zemný plyn 13 mbar²⁾ uvoľníte obtokovú skrutku približne o 1/4 závit (1/2 závit pre trojitý horák).
- Pri prechode zo skvapalneného plynu na zemný plyn G20 13 mbar²⁾ uvoľníte obtokovú skrutku približne o 1/2 závit (1 závit pre trojitý horák).
- Pri prechode zo zemného plynu G20 13 mbar²⁾ na zemný plyn G20 20 mbar dotiahnite obtokovú skrutku približne o 1/4 závit (1/2 závit pre trojitý horák).



VAROVANIE

Nakoniec skontrolujte, či plameň nezhasne pri rýchlom otočení ovládača z maximálnej do minimálnej polohy.

ZAPOJENIE DO ELEKTRICKEJ SIETE

- Spotrebič uzemnite v súlade s bezpečnostnými predpismi.
- Skontrolujte, či nominálne napätie, typ prúdu a príkon uvedené na štítku spotrebiča zodpovedajú parametrom elektrickej siete.
- Spotrebič sa dodáva s prívodným elektrickým káblom. Ku káblu treba pripojiť vhodnú zástrčku, ktorá zodpovedá zaťaženiu uvedenému na typovom štítku. Zástrčku treba zapojiť do vhodnej zásuvky.
- Akýkoľvek elektrický komponent smie vymeniť iba technik autorizovaného servisného strediska alebo kvalifikovaný servisný pracovník.

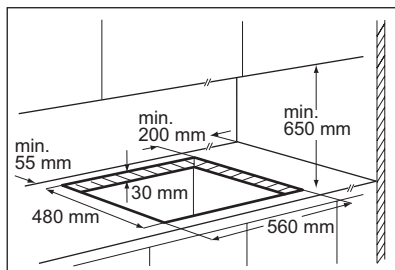
²⁾ iba pre Rusko

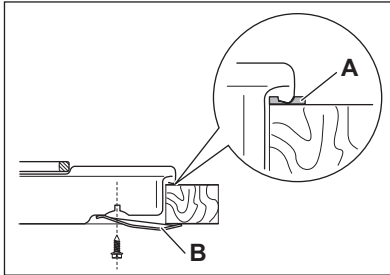
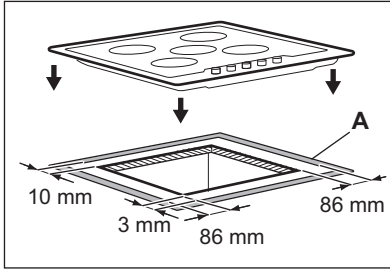
- Vždy používajte správne nainštalovanú uzemnenú zásuvku.
- Uistite sa, že je napájací elektrický kábel po inštalácii prístupný.
- Pri odpájaní spotrebiča od elektrickej siete neťahajte za napájací kábel. Vždy ťahajte za zástrčku napájacieho kábla.
- Spotrebič sa nesmie pripájať pomocou predlžovacieho kábla, adaptéra alebo rozvodky (hrozí riziko požiaru). Skontrolujte, či je uzemnenie v súlade s príslušnou normou a predpismi.
- Napájací kábel nesmie byť umiestnený tak, aby sa dotýkal horúcich častí.
- Pri zapojení spotrebiča do elektrickej siete musíte použiť elektrické odpojovacie zariadenie, ktoré umožní odpojenie spotrebiča od elektrickej siete na všetkých póloch a ktoré má vzdialenosť medzi kontaktmi aspoň 3 mm, napr. automatický istič alebo poistku.
- Žiadna časť napájacieho kábla nesmie byť vystavená teplote vyššej ako 90 °C. Modrý nulový vodič musí byť pripojený k svorke označenej „N“ na svorkovnici. Hnedý (alebo čierny) fázový vodič (pripojený k svorke označenej „L“ na svorkovnici) sa vždy musí pripojiť k fázovému (živému) kontaktu.

VÝMENA NAPÁJACIEHO KÁBLA

Ak chcete napájací kábel vymeniť, použite iba typ H05V2V2-F T90 alebo ekvivalent. Skontrolujte, či zvolený kábel vyhovuje danému napätiu a pracovnej teplote. Žlt/zelený uzemňovací vodič musí byť o približne 2 cm dlhší ako hnedý (alebo čierny) fázový vodič.

ZABUDOVANIE



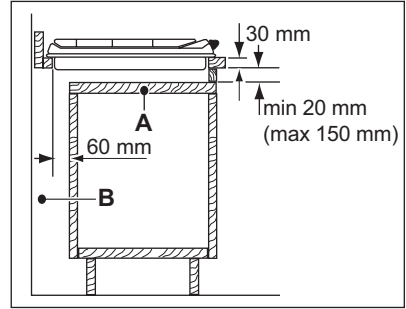


- A) dodané tesnenie
B) dodané konzoly

MOŽNOSTI ZABUDOVANIA

Kuchynský dielec s dvierkami

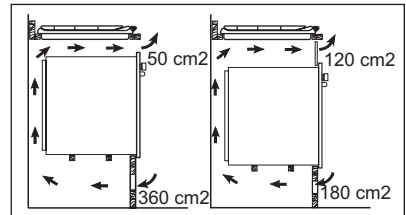
Ochranná priečka nainštalovaná pod varným panelom sa musí jednoducho vyberať a v prípade potreby zásahu servisného pracovníka musí byť spotrebič jednoducho prístupný.



- A) Vyberateľný panel
B) Priestor pre prípojky

Kuchynský dielec s rúrou

Rozmery priestoru pre varný panel musia zodpovedať príslušným údajom a kuchynská jednotka musí mať otvory na nepretržitý prívod vzduchu. Elektrická prípojka varného panela a rúry sa musí z bezpečnostných dôvodov inštalovať samostatne aj preto, aby sa dala rúra z jednotky jednoducho vybrať.



TEHNIČNE INFORMACIJE

Rozmery varného panela

Šírka:	744 mm
Dĺžka:	510 mm

Rozmery priestoru pre varný panel

Šírka:	560 mm
Dĺžka:	480 mm

Teplý výkon

Trojitý horák:	4,0 kW
Rýchly horák:	3,0 kW
Stredne rýchly horák:	2,0 kW

Pomocný horák:	1,0 kW
CELKOVÝ VÝKON:	G20 (2H) 20 mbar = 12 kW G30/G31 (3B/P) 30/30 mbar = 887 g/h
Elektrické napájanie:	230 V ~ 50 Hz
Kategória:	II2H3B/P
Pripojenie plynu:	G 1/2"
Prívod plynu:	G20 (2H) 20 mbar
Trieda spotrebiča:	3

Priemery prívodov

Horák	Ø prívodu v 1/100 mm
Pomocný	28
Stredne rýchly	32

Horák	Ø prívodu v 1/100 mm
Rýchly	42
Trojité	56


Plynové horáky


HORÁK	NORMÁLNY VÝKON	ZNIŽENÝ VÝKON	NORMÁLNY VÝKON			
			ZEMNÝ PLYN G20 (2H) 20 mbar		LPG (Bután/propán) G30/G31 (3B/P) 30/30 mbar	
			tryska 1/100 mm	m ³ /h	tryska 1/100 mm	g/h
Pomocný	1.0	0.33	70	0.095	50	73
Stredne rýchly	2.0	0.45	96	0.190	71	145
Rýchly	3.0 (zemný plyn) 3.2 (propán-bután)	0.75	119	0.286	88	233
Trojité	4.0	1.4	146	0.381	98	291

Plynové horáky G20 13 mbar – iba pre Rusko

HORÁK	NORMÁLNY VÝKON	ZNIŽENÝ VÝKON	NORMÁLNY VÝKON	
			ZEMNÝ PLYN G20 (2H) 13 mbar	
			tryska 1/100 mm	m ³ /h
Pomocný	1.0	0.33	82	0.106
Stredne rýchly	2.0	0.45	111	0.212
Rýchly	3.0	0.75	149	0.318
Trojité	4.0	1.4	174	0.424

OCHRANA ŽIVOTNÉHO PROSTREDIA

Materiály označené symbolom  odovzdajte na recykláciu. Obal hodte do príslušných kontajnerov na recykláciu. Chráňte životné prostredie a zdravie ľudí a recyklujte odpad z elektrických a elektronických

spotrebičov. Nelikvidujte spotrebiče označené symbolom  spolu s odpadom z domácnosti. Výrobok odovzdajte v miestnom recyklačnom zariadení alebo sa obráťte na obecný alebo mestský úrad.

ÍNDICE DE MATERIAS

INFORMACIÓN SOBRE SEGURIDAD	48
DESCRIPCIÓN DEL PRODUCTO	51
USO DIARIO	52
CONSEJOS ÚTILES	54
MANTENIMIENTO Y LIMPIEZA	55
SOLUCIÓN DE PROBLEMAS	56
INSTALACIÓN	58
INFORMACIÓN TÉCNICA	61
ASPECTOS MEDIOAMBIENTALES	62

PENSAMOS EN USTED

Gracias por adquirir un producto Electrolux. Ha escogido un producto que contiene décadas de experiencia e innovación profesionales. Ingenioso y elegante, se ha diseñado pensando en usted. Así que, siempre que lo utilice puede tener la seguridad de que conseguirá excelentes resultados.

Bienvenido a Electrolux.

Visite nuestro sitio web para:



Obtener consejos, folletos, soluciones a problemas e información de servicio:
www.electrolux.com



Registrar su producto para recibir un mejor servicio:
www.electrolux.com/productregistration



Adquirir accesorios, artículos de consumo y recambios originales para su aparato:
www.electrolux.com/shop

ATENCIÓN Y SERVICIO AL CLIENTE

Le recomendamos que utilice recambios originales.

Al contactar con el Servicio, cerciórese de tener la siguiente información a mano.

La información se puede encontrar en la placa de características. Modelo, PNC, Número de serie.



Advertencia - Precaución-Información sobre seguridad.



Datos y recomendaciones generales



Información medioambiental

Salvo modificaciones.



INFORMACIÓN SOBRE SEGURIDAD

Este aparato es adecuado para los siguientes mercados: **CZ** **FR** **SK** **ES**

Antes de instalar y utilizar el aparato, lea atentamente las instrucciones facilitadas. El fabricante no se hace responsable de los daños y lesiones causados por una instalación y uso incorrectos. Guarde siempre las instrucciones junto con el aparato para futuras consultas.

SEGURIDAD DE NIÑOS Y PERSONAS VULNERABLES



ADVERTENCIA

Existe riesgo de sufrir asfixia, lesiones o incapacidad permanente.

- Este aparato no debe ser usado por niños, ni por personas con capacidades físicas o mentales reducidas, ni por personas sin experiencia en el manejo del aparato, a menos que lo hagan bajo las instrucciones o la supervisión de la persona responsable de su seguridad.
- No deje que los niños jueguen con el aparato.
- Mantenga los materiales de embalaje alejados de los niños.
- Mantenga a los niños y mascotas alejados del aparato cuando esté funcionando o enfriándose. Las piezas de fácil acceso están calientes.
- Si el aparato dispone de dispositivo de seguridad para niños, se recomienda activarlo.

INSTALACIÓN



ADVERTENCIA

Sólo un técnico cualificado puede instalar el aparato.

- Retire todo el embalaje.
- No instale ni utilice un aparato dañado.
- Siga las instrucciones de instalación suministradas con el aparato.
- Respete siempre la distancia mínima entre el aparato y los demás electrodomésticos y mobiliario.

- El aparato es pesado, tenga cuidado siempre cuando lo mueva. Utilice siempre guantes de protección.
- Proteja las superficies cortadas con un material sellante para evitar que la humedad las hinche.
- Proteja la parte inferior del aparato del vapor y la humedad.
- No instale el aparato junto a una puerta o debajo de una ventana. De esta forma se evita que los recipientes calientes caigan del aparato cuando la puerta o la ventana estén abiertas.
- Cuando instale el aparato encima de cajones, asegúrese de que hay suficiente espacio entre la parte inferior del aparato y el cajón superior para que circule el aire.
- La base del aparato se puede calentar. Se recomienda colocar un panel de separación incombustible bajo el aparato para evitar acceder a la base.

Conexión eléctrica



ADVERTENCIA

Riesgo de incendios y descargas eléctricas.

- Todas las conexiones eléctricas deben realizarse por electricistas cualificados.
- Antes de realizar cualquier cableado, asegúrese de que la regleta de conexión no tiene tensión.
- Asegúrese de que el aparato está instalado correctamente. Las conexiones de enchufe y tomas flojas e inadecuadas pueden sobrecalentar el borne.
- Asegúrese de que hay instalada una protección contra descargas eléctricas.
- No permita que los cables eléctricos entren en contacto con el aparato ni con utensilios de cocina calientes cuando conecte el aparato a las tomas cercanas.
- Coloque los cables eléctricos de forma que no se puedan enredar.
- Utilice una abrazadera para cable en el cable.
- Utilice el cable de red adecuado.

- Asegúrese de no provocar daños en el enchufe ni en el cable de red. Póngase en contacto con un electricista o con el servicio técnico para cambiar un cable de red dañado.
- La instalación eléctrica debe tener un dispositivo de aislamiento que permita desconectar el aparato de todos los polos de la red. El dispositivo de aislamiento debe tener una apertura de contacto con una anchura mínima de 3 mm.
- Use únicamente dispositivos de aislamiento correctos: línea con protección ante cortocircuitos, fusibles (tipo tornillo que puedan retirarse del soporte), dispositivos de fuga a tierra y contactores.

Conexión del gas

- Todas las conexiones de gas deben realizarse por personal cualificado.
- Compruebe que el aire circula libremente alrededor del aparato.
- La placa de características contiene información sobre el suministro de gas.
- Este aparato no está conectado a un dispositivo que evacúa los productos de combustión. Asegúrese de conectar el aparato según la normativa de instalación vigente. Preste atención a los requisitos sobre ventilación adecuada.

USO



ADVERTENCIA

Riesgo de lesiones, quemaduras o descargas eléctricas.

- Utilice este aparato en entornos domésticos.
- No cambie las especificaciones de este aparato.
- No utilice un temporizador externo ni un sistema de mando a distancia separado para utilizar el aparato.
- No deje nunca el aparato desatendido mientras está en funcionamiento.
- No utilice el aparato con las manos mojadas ni cuando entre en contacto con el agua.
- No coloque cubiertos ni tapaderas sobre la placa de cocción sólida. Pueden alcanzar temperaturas elevadas.
- Apague las zonas de cocción después de cada uso.

- No utilice el aparato como superficie de trabajo ni de almacenamiento.



ADVERTENCIA

Existe peligro de explosión o incendio.

- Las grasas o aceites calientes pueden generar vapores inflamables. Mantenga las llamas u objetos calientes alejados de grasas y aceites cuando cocine con ellos.
- Los vapores que liberan los aceites muy calientes pueden provocar combustiones imprevistas.
- El aceite usado, que puede contener restos de alimentos, puede provocar incendios a temperaturas más bajas que el aceite que se utiliza por primera vez.
- No coloque productos inflamables ni objetos mojados con productos inflamables dentro, cerca o encima del aparato.
- No intente apagar un fuego con agua. Desconecte el aparato y cubra la llama con una tapa o una manta ignífuga.



ADVERTENCIA

Podría dañar el aparato.

- No coloque ningún utensilio de cocina caliente en el panel de control.
- No deje que el contenido de los utensilios de cocina hierva hasta evaporarse.
- No deje enfriar los utensilios de cocina sobre la placa de cocción.
- No encienda las zonas de cocción sin utensilios de cocina o con éstos vacíos.
- No coloque papel de aluminio sobre el aparato.
- No permita que líquidos ácidos, como por ejemplo vinagre, zumo de limón o desincrustantes de cal toquen la placa de cocción. De lo contrario, podrían aparecer manchas opacas.
- Disponga de buena ventilación en la sala donde instale el aparato.
- Cerciórese de que los orificios de ventilación no están obstruidos.
- Utilice únicamente recipientes estables con forma adecuada y diámetro superior al tamaño de los quemadores. Existe riesgo de sobrecalentamiento y rotura de la placa de vidrio (en su caso).

- Asegúrese de que la llama no se apaga cuando gire rápidamente el mando de la posición máxima a la mínima.
- Asegúrese de que los recipientes están centrados sobre los anillos y no sobresalen por los bordes de la superficie de cocción.
- Utilice únicamente los accesorios suministrados con el aparato.
- No instale en el quemador un difusor de llamas.

MANTENIMIENTO Y LIMPIEZA



ADVERTENCIA

Podría dañar el aparato.

- Limpie periódicamente el aparato para evitar el deterioro del material de la superficie.
- No utilice pulverizadores ni vapor de agua para limpiar el aparato.
- Limpie el aparato con un paño suave humedecido. Utilice sólo detergentes neutros. No utilice productos abrasivos, estropajos duros, disolventes ni objetos de metal.

ELIMINACIÓN



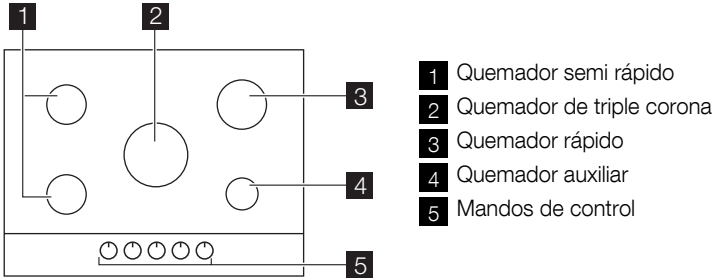
ADVERTENCIA

Existe riesgo de lesiones o asfixia.

- Póngase en contacto con las autoridades locales para saber cómo desechar correctamente del aparato.
- Desconecte el aparato de la red.
- Corte el cable de conexión a la red y deséchelo.
- Aplaste los tubos de gas externos.

DESCRIPCIÓN DEL PRODUCTO

DISPOSICIÓN DE LAS ZONAS DE COCCIÓN



MANDOS DE CONTROL

Símbolo	Descripción
●	No se suministra gas / posición de apagado
★ 🔱	Posición de encendido / suministro de gas máximo
🔱	Suministro de gas mínimo

USO DIARIO



ADVERTENCIA

Consulte el capítulo "Información sobre seguridad".

ENCENDIDO DEL QUEMADOR




ADVERTENCIA

Tenga mucho cuidado cuando utilice el fuego al máximo en el entorno de la cocina. El fabricante declina toda responsabilidad en caso de uso indebido de la llama.



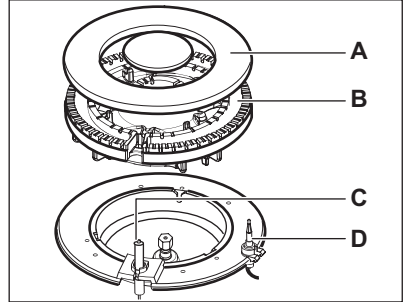
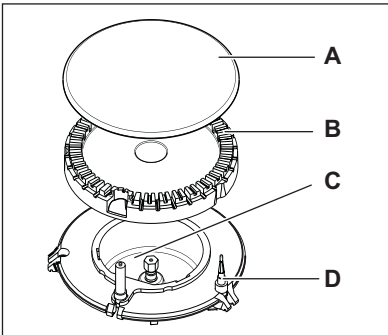
Encienda siempre el quemador antes de colocar las cacerolas o sartenes.

Para encender el quemador:

1. Gire el mando de control hacia la izquierda hasta la posición máxima () y presiónelo.
2. Manténgalo presionado durante aproximadamente 5 segundos; de esta forma el termopar se calentará. De lo contrario, el suministro de gas se interrumpirá.
3. Ajuste la llama después de que se normalice.



Si el quemador no se enciende tras varios intentos, compruebe que el anillo y la tapa del quemador están bien colocados.



- A) Tapa del quemador
- B) Corona del quemador
- C) Bujía de encendido
- D) Termopar



ADVERTENCIA

No mantenga presionado el mando durante más de 15 segundos. Si el quemador no se enciende al cabo de 15 segundos, suelte el mando de control, gírelo hasta la posición de apagado y espere al menos 1 minuto antes de volver a intentar encender el quemador.



Si no hay suministro eléctrico podrá encender el quemador sin necesidad del dispositivo eléctrico; en este caso arrime una llama al quemador, empuje el mando de control pertinente hacia abajo y gírelo a izquierdas hasta la posición de máxima salida de gas.



Si el quemador se apaga accidentalmente, gire el mando de control hasta la posición de apagado y espere al menos 1 minuto antes de volver a intentar encenderlo.



Cuando se enciende la corriente, tras la instalación o después de un corte en el suministro eléctrico, suele ser normal que el generador de las chispas se active automáticamente. Esto es correcto.

APAGADO DEL QUEMADOR

Para apagar la llama, gire el mando hasta el símbolo ● .

**ADVERTENCIA**

Recuerde que debe bajar o apagar la llama antes de retirar los recipientes de los quemadores.

CONSEJOS ÚTILES



ADVERTENCIA

Consulte el capítulo "Información sobre seguridad".

MENOS CONSUMO DE ENERGÍA

- En la medida de lo posible, cocine siempre con los recipientes tapados.
- Cuando el líquido comience a hervir, reduzca la llama de tal forma que el líquido siga cocinando.

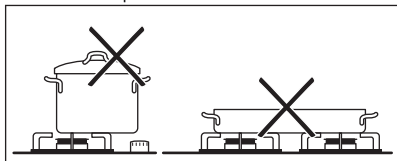
Utilice utensilios de cocina con diámetros adecuados para el tamaño de los quemadores.

Quemador	Diámetro de los utensilios de cocina
Triple corona	180 - 260 mm
Rápido	180 - 260 mm
Semirrápido (trasero izquierdo)	120 - 220 mm
Semirrápido (delantero izquierdo)	120 - 180 mm
Auxiliar	80 - 180 mm



ADVERTENCIA

No coloque un mismo recipiente en dos quemadores.



ADVERTENCIA

Asegúrese de que las asas de los recipientes no sobresalen de los bordes delanteros de la placa y de que dichos recipientes están colocados en el centro de los anillos para reducir el consumo de gas.

No coloque recipientes inestables o deformados en los anillos para evitar salpicaduras y lesiones.

Información sobre acrilamidas

Importante Según los nuevos descubrimientos científicos, el tostado intensivo de los alimentos, especialmente de los productos que contienen almidón, puede ser un riesgo para la salud. Por esta razón, se recomienda cocinar a bajas temperaturas y no tostar excesivamente los alimentos.

MANTENIMIENTO Y LIMPIEZA



ADVERTENCIA

Consulte el capítulo "Información sobre seguridad".



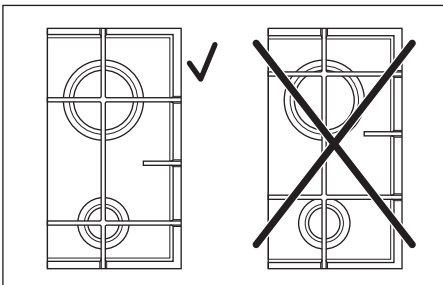
ADVERTENCIA

Apague el aparato y déjelo enfriar antes de limpiarlo. Desconecte el aparato de la red eléctrica antes de realizar cualquier tarea de limpieza o mantenimiento.



Los arañazos o las marcas oscuras en la superficie no afectan al funcionamiento normal del aparato.

- Puede retirar las rejillas para facilitar la limpieza de la placa.
- Para limpiar las partes esmaltadas, la tapa y la corona, utilice agua jabonosa templada y séquelas cuidadosamente antes de volver a colocarlas en su sitio.
- Lave las partes de acero inoxidable con agua y séquelas a fondo con un paño suave.
- Las rejillas **no son** aptas para lavar en el lavavajillas. Deben lavarse **a mano**.
- Cuando lave las rejillas a mano, tenga cuidado al secarlas, ya que el esmaltado deja en ocasiones aristas rugosas. Si fuera necesario, elimine las manchas difíciles con un limpiador en pasta.
- Una vez limpiadas, asegúrese de que las vuelve a colocar en su lugar.
- A fin de que los quemadores funcionen correctamente, asegúrese de que los brazos de las rejillas están en el centro del quemador.



- **Tenga mucho cuidado cuando cambie las rejillas para evitar dañar la parte superior de la placa.**

Después de limpiarlo, seque el aparato con un paño suave.

Si el calor es demasiado intenso, el acero inoxidable se ennegrece. No debe cocinar con fuentes de barro cocido ni placas de hierro fundido. No proteja la placa de cocción con papel de aluminio mientras la usa.

Eliminar la suciedad

1. – **Elimine de inmediato:** restos fundidos de plástico, papel de aluminio y alimentos que contengan azúcar.
- **Apague el aparato y déjelo enfriar** antes de limpiar: restos de cal, marcas de agua, manchas de grasa y decoloraciones metálicas. Utilice un limpiador especial para placas o superficies.
2. Limpie el aparato con un paño suave humedecido con agua y detergente.
3. Al final **seque el aparato con un paño limpio.**

LIMPIEZA DE LA BUJÍA DE ENCENDIDO

Esta función se obtiene a través de una bujía de encendido cerámica con un electrodo metálico. Mantenga siempre limpios estos componentes para evitar problemas de encendido y asegúrese de que los orificios de la corona del quemador no estén obstruidos.

MANTENIMIENTO PERIÓDICO

Haga revisar la instalación de gas y el ajustador de presión, si lo hubiera, regularmente y por el Centro de servicio técnico local.

SOLUCIÓN DE PROBLEMAS

Problema	Causa probable	Solución
No se produce chispa al tratar de encender el gas	<ul style="list-style-type: none"> No hay suministro eléctrico 	<ul style="list-style-type: none"> Asegúrese de que la unidad está enchufada y de que el interruptor eléctrico está encendido. Compruebe los fusibles. Si el fusible salta más de una vez, póngase en contacto con un electricista cualificado.
	<ul style="list-style-type: none"> La tapa y la corona del quemador no están bien colocadas. 	<ul style="list-style-type: none"> Compruebe que la corona y la tapa del quemador están bien colocadas.
La llama se apaga justo después de encenderse	<ul style="list-style-type: none"> El termopar no está lo suficientemente caliente 	<ul style="list-style-type: none"> Después de encender la llama, mantenga pulsado el mando durante unos 5 segundos.
El círculo de gas no arde uniformemente	<ul style="list-style-type: none"> La corona del quemador está bloqueada con restos de comida 	<ul style="list-style-type: none"> Asegúrese de que el inyector principal no esté bloqueado y de que el anillo del quemador esté limpio.

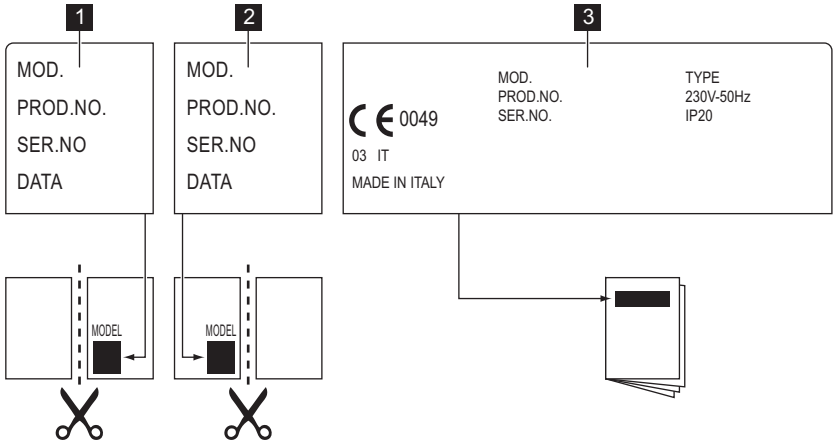
En caso de fallo, trate primero de solucionar el problema por sus medios. Si no logra subsanar el problema, póngase en contacto con el Centro de servicio técnico local.



Si el aparato se ha utilizado de forma incorrecta o si la instalación no ha sido realizada por un técnico homologado, se facturará la visita del técnico del servicio o del distribuidor, incluso en el caso de que el aparato se encuentre aún en garantía.

ETIQUETAS INCLUIDAS EN LA BOLSA DE ACCESORIOS

Pegue las etiquetas adhesivas como se muestra a continuación:



- 1** Péguela en la etiqueta de garantía y envíe esta parte
- 2** Péguela en la etiqueta de garantía y guarde esta parte
- 3** Péguela en el manual de instrucciones

Estos datos son necesarios para poder ayudarle de manera rápida y correcta. Estos datos están disponibles en la placa de características suministrada.

- Descripción del modelo
- Número de producto (PNC)
- Número de serie (S.N.)

Utilice sólo piezas de recambio originales. Pueden obtenerse del Centro de servicio técnico y en las tiendas de repuestos autorizadas.

INSTALACIÓN



ADVERTENCIA

Consulte el capítulo "Información sobre seguridad".



ADVERTENCIA

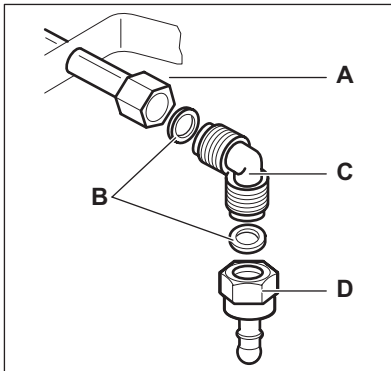
Las siguientes instrucciones de montaje, conexión y mantenimiento las debe llevar a cabo personal cualificado de acuerdo con la legislación y la normativa vigentes.

CONEXIÓN DE GAS

Elija conexiones fijas o utilice un tubo flexible de acero inoxidable que cumpla la normativa vigente. Si utiliza tubos metálicos flexibles, tenga cuidado de que no entren en contacto con las partes móviles ni estén retorcidos. Preste también atención cuando la placa se instale junto con un horno.



Asegúrese de que la presión del suministro de gas del aparato cumple los valores recomendados. La conexión ajustable se fija a la rama por medio de una tuerca rosca G 1/2". Atornille las piezas sin fuerza, ajuste la conexión en la dirección adecuada y apriete todo.



- A) Extremo del eje con tuerca
- B) Arandela (la arandela adicional sólo es para Eslovenia y Turquía)
- C) Codo
- D) Soporte del tubo de goma para el gas líquido (solo para Eslovenia y Turquía)

Conexión con tubos flexibles no metálicos:

Si es posible controlar fácilmente la conexión en toda el área, puede utilizar un tubo flexible. Sujete firmemente el tubo flexible con abrazaderas.

Gas líquido: utilice el soporte de tubos de goma. Acople siempre la junta. Continúe con la conexión del gas. El tubo flexible se puede aplicar cuando:

- la temperatura que alcance no supere la temperatura ambiente (más de 30 °C);
- no tenga una longitud superior a 1.500 mm;
- no presente obturaciones;
- no esté sometido a tracción o torsión;
- no entre en contacto con bordes o esquinas cortantes;
- se pueda revisar con facilidad para comprobar su estado.

El control de la correcta conservación del tubo flexible consiste en comprobar lo siguiente:

- no presenta arañazos, cortes, marcas de quemaduras en ambos extremos y toda la longitud;
- el material no está endurecido, sino que presenta una elasticidad correcta;
- las abrazaderas de sujeción no están oxidadas;
- el plazo de caducidad no ha vencido.

Si observa uno o más defectos, no repare el tubo: cámbielo.



Quando la instalación esté terminada, asegúrese de que el sello de cada racor del tubo es correcto. Utilice una solución jabonosa, **nunca una llama**.

SUSTITUCIÓN DE LOS INYECTORES

1. Retire los soportes para sartenes.
2. Retire las tapas y las coronas del quemador.
3. Con una llave tubular del 7, desatornille y retire los inyectores y sustitúyalos por los adecuados al tipo de gas que va a utilizar (consulte la tabla del capítulo "Información técnica").

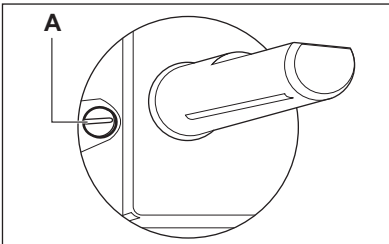
4. Vuelva a montar las piezas siguiendo el procedimiento anterior en orden inverso.
5. Sustituya la placa de características (situada cerca del tubo de suministro de gas) por la placa correspondiente al nuevo tipo de suministro de gas. Encontrará esta placa en el embalaje del aparato.

Si la presión del suministro de gas se puede cambiar o es diferente de la necesaria, debe instalar un regulador de presión adecuado en el tubo del suministro de gas.

AJUSTE DEL NIVEL MÍNIMO

Para ajustar el nivel mínimo de los quemadores:

1. Encienda el quemador.
2. Gire el mando hasta la posición mínima.
3. Retire el mando
4. Con un destornillador plano, ajuste la posición del tornillo de derivación.



A) Tornillo de derivación

- Si cambia del gas natural G20 de 20 mbares al gas líquido, apriete totalmente el tornillo de derivación.
- Si cambia de gas líquido a gas natural G20 de 20 mbares, desatornille el tornillo de derivación aproximadamente un cuarto de vuelta (media vuelta para el quemador de triple corona).



ADVERTENCIA

Asegúrese de que la llama no se apaga cuando gire rápidamente el mando de la posición máxima a la posición mínima.

CONEXIÓN ELÉCTRICA

- Conecte el aparato a tierra conforme a las precauciones de seguridad.

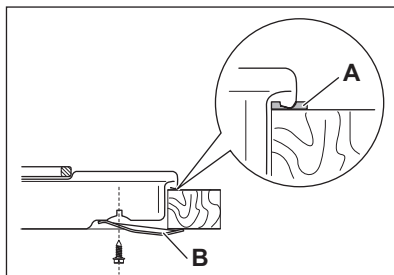
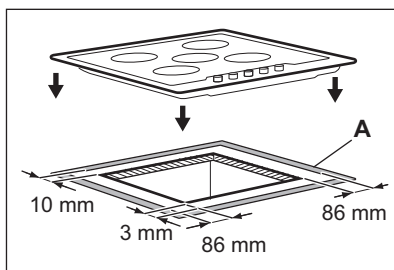
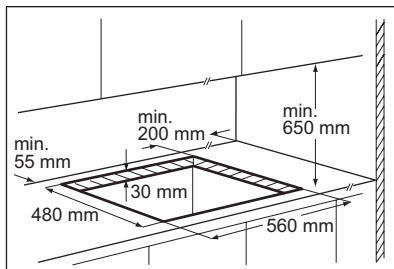
- Asegúrese de que el voltaje nominal y el tipo de suministro que indica la placa de datos técnicos coinciden con los del lugar donde se va a instalar el aparato
- Este aparato se suministra con un cable de alimentación. Debe estar equipado con un enchufe adecuado, capaz de soportar la carga indicada en la placa de características. El enchufe se debe colocar en una toma de corriente adecuada.
- Cualquier sustitución de los componentes eléctricos debe dejarse en manos del personal del Centro de servicio técnico o de un profesional cualificado y homologado.
- Utilice siempre una toma con aislamiento de conexión a tierra correctamente instalada.
- Asegúrese de que se puede acceder al enchufe del suministro de red una vez instalado el aparato.
- No desconecte el aparato tirando del cable de conexión a la red. Tire siempre del enchufe.
- El aparato no se debe conectar con un cable de prolongación, adaptador o conexión múltiple (riesgo de incendio). Asegúrese de que la conexión a tierra cumple la legislación y normas vigentes.
- El cable de alimentación se debe colocar de forma que no entre en contacto con ninguna pieza caliente.
- El aparato debe conectarse al suministro eléctrico con un dispositivo que permita desconectar el aparato de dicho suministro en todos los polos con separación mínima de 3 mm entre sí; por ejemplo, disyuntores automáticos de protección en línea, fusibles o disyuntores de fuga a tierra.
- Ninguna parte del cable de conexión debe alcanzar una temperatura de 90°C. El cable neutro de color azul debe ir conectado a la borna "N" de la regleta. El cable de fase de color marrón (o negro) (conectado a la borna "L" de la regleta) debe estar siempre conectado a la fase con corriente.

SUSTITUCIÓN DEL CABLE DE CONEXIÓN

Si desea cambiar el cable de conexión, utilice únicamente cables del tipo H05V2V2-F T90 o su equivalente. Asegúrese de que la

sección de cable sea adecuada para la tensión y la temperatura de funcionamiento. El cable de puesta a tierra de color amarillo/verde debe ser unos 2 cm más largo que el cable de fase marrón (o negro).

ENCASTRADO



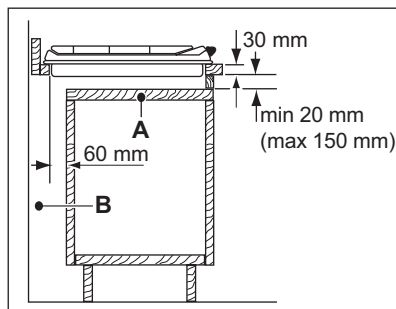
- A)** sello suministrado
B) abrazaderas suministradas

POSIBILIDADES DE INSERCIÓN

Unidad de cocina con puerta

El panel instalado debajo de la placa debe poder retirarse fácilmente y permitir el ac-

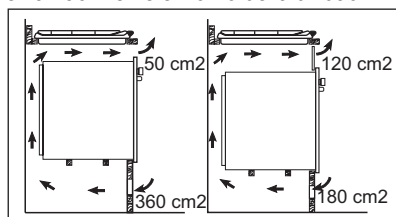
ceso en caso de que sea necesario realizar una intervención de asistencia técnica.



- A)** Panel extraíble
B) Espacio para las conexiones

Unidad de cocina con horno

Las dimensiones del hueco para la encimera deben respetar las indicaciones y el mueble de cocina debe contar con ventilaciones que permitan un suministro continuo de aire. La conexión eléctrica de la encimera y el horno debe instalarse por separado para garantizar la seguridad y poder retirar fácilmente el horno de la unidad.



INFORMACIÓN TÉCNICA

Dimensiones de la encimera

Anchura:	744 mm
Longitud:	510 mm

Dimensiones del hueco para la encimera

Anchura:	560 mm
Longitud:	480 mm

Consumo calorífico

Quemador de triple corona:	4,0 kW
Quemador rápido	3,0 kW
Quemador semi rápido:	2,0 kW
Quemador auxiliar:	1,0 kW
POTENCIA TOTAL:	G20(2H) 20 mbares = 12 kW G30 (3+) 28-30 mbares = 858 g/h G31 (3+) 37 mbares = 843 g/h

Suministro eléctrico:	230 V ~ 50 Hz
Categoría:	I12H3+
Conexión del gas:	G 1/2"
Suministro de gas:	G20 (2H) 20 mbares
Clase de aparato:	3

Diámetros de las derivaciones

Quemador	Ø de la derivación en 1/100 mm.
Auxiliar	28
Semi rápido	32
Rápido	42
Triple corona	56


Quemadores de gas

QUE-MA-DOR	POTENCIA NORMAL	POTENCIA REDUCIDA	POTENCIA NORMAL				
			GAS NATURAL G20 (2H) 20 mbares		GLP (Butano / Propano) G30/G31 (3+) 28-30/37 mbares		
			iny 1/100 mm	m ³ /h	iny 1/100 mm	G30 28-30 mbares g/h	G31 37 mbares g/h
Auxiliar	1.0	0.33	70	0.095	50	73	71
Semirrápido	2.0	0.45	96	0.190	71	145	143
Rápido	3.0 (gas natural) 3.2 (GLP)	0.75	119	0.286	86	204	200
Triple corona	4.0	1.4	146	0.381	98	291	286

ASPECTOS MEDIOAMBIENTALES

Recicle los materiales con el símbolo .

Coloque el material de embalaje en los contenedores adecuados para su reciclaje. Ayude a proteger el medio ambiente y la salud pública, así como a reciclar residuos de aparatos eléctricos y electrónicos. No

deseche los aparatos marcados con el símbolo  junto con los residuos domésticos. Lleve el producto a su centro de reciclaje local o póngase en contacto con su oficina municipal.

