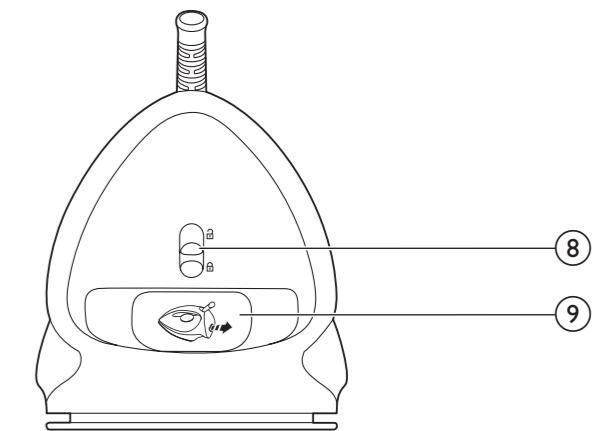
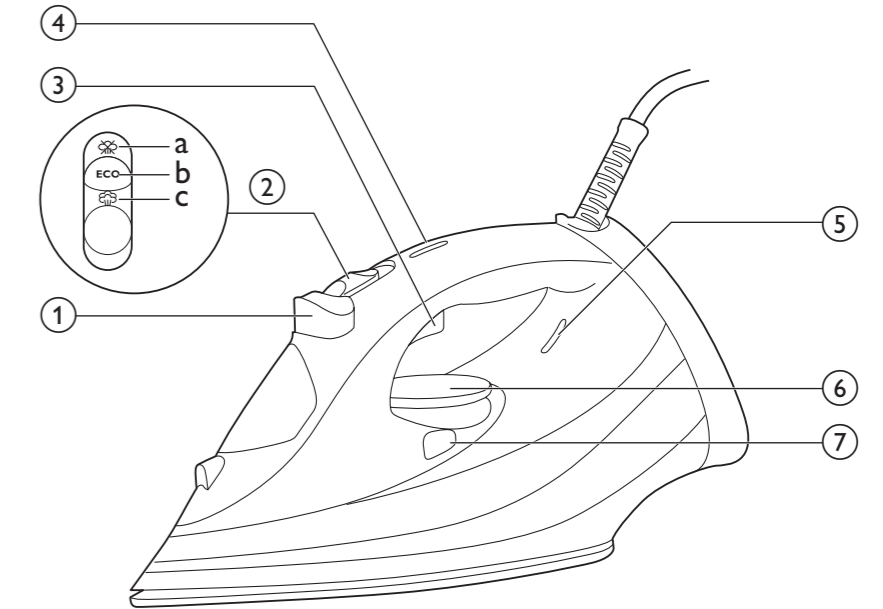


Always there to help you

Register your product and get support at
www.philips.com/welcome



GC4500 series



User manual

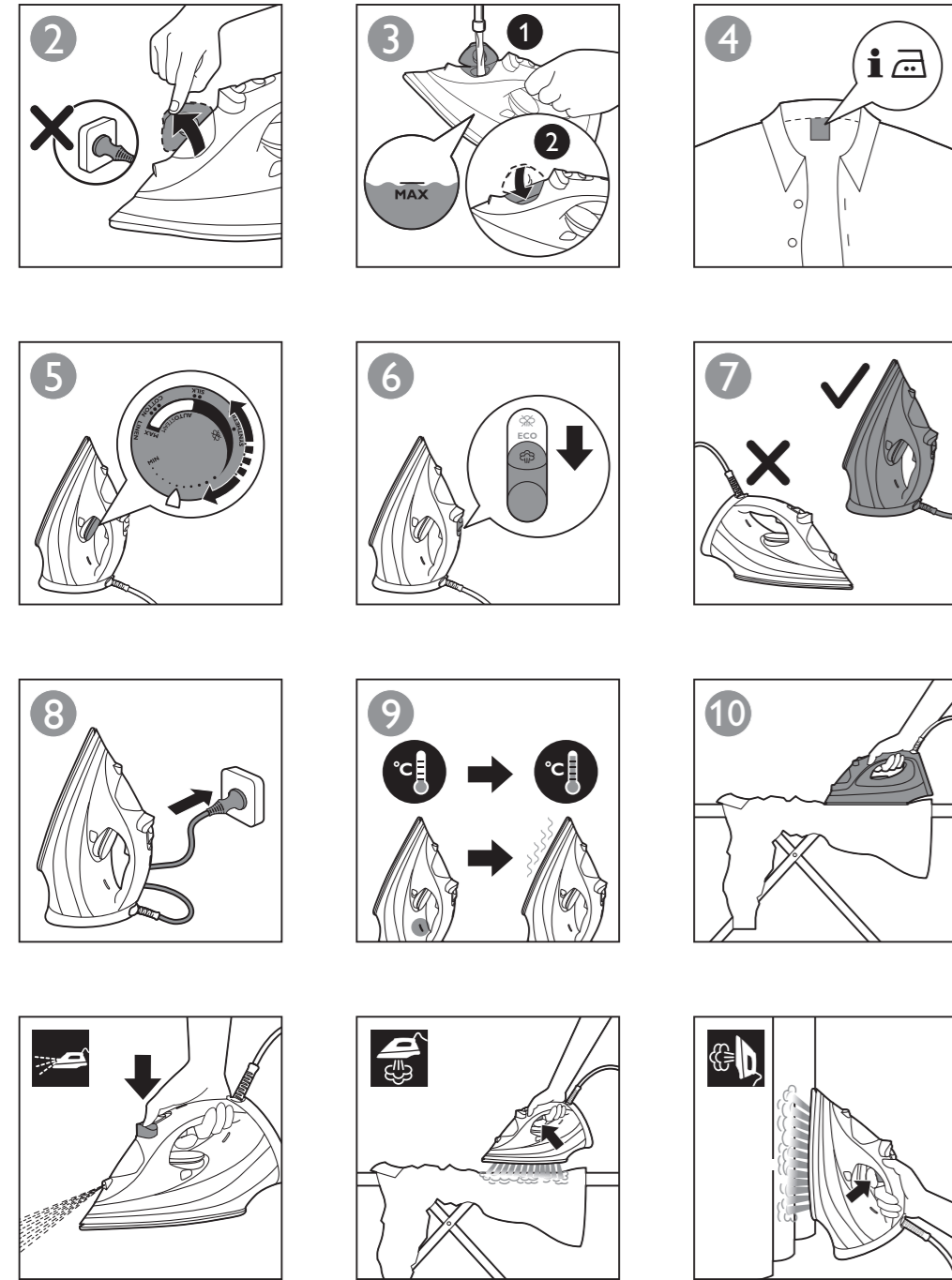
Specifications are subject to change without notice
© 2015 Koninklijke Philips N.V.
All rights reserved.

4239 000 90984

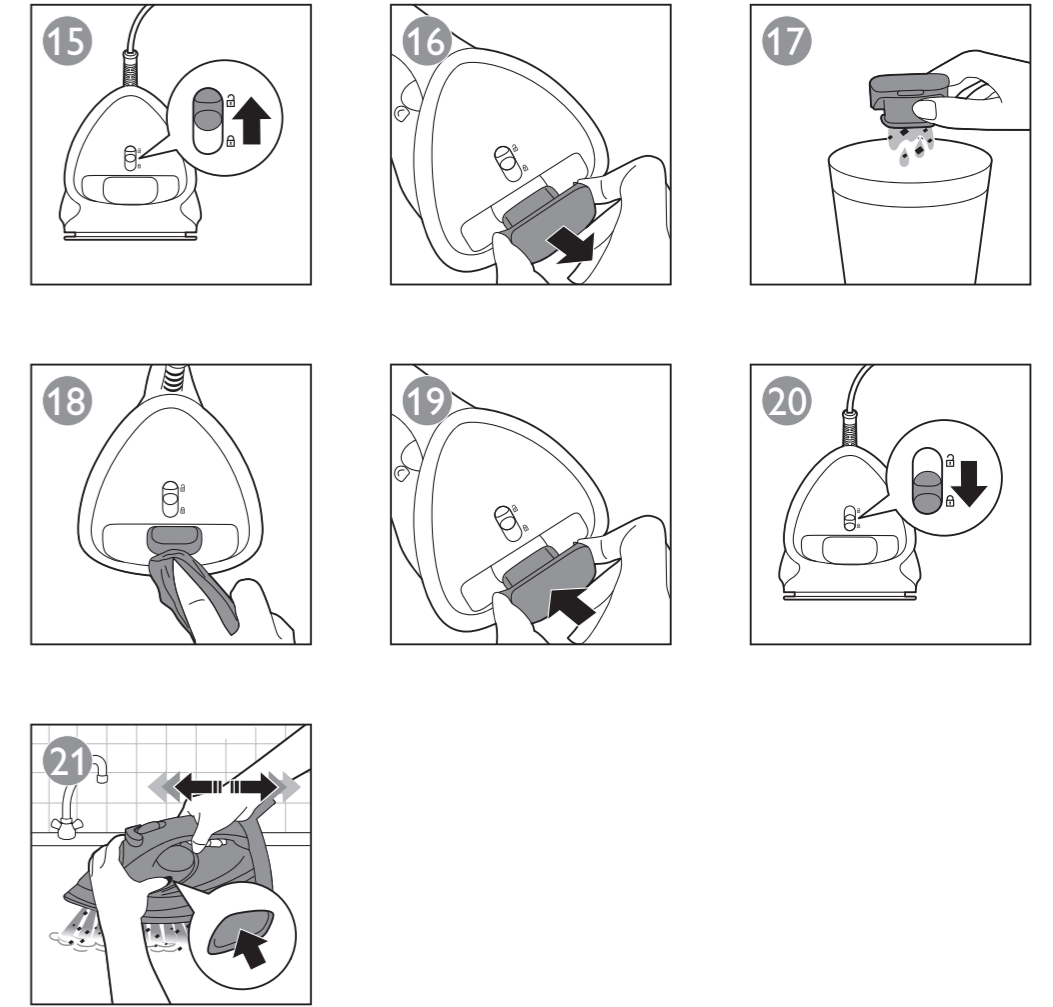
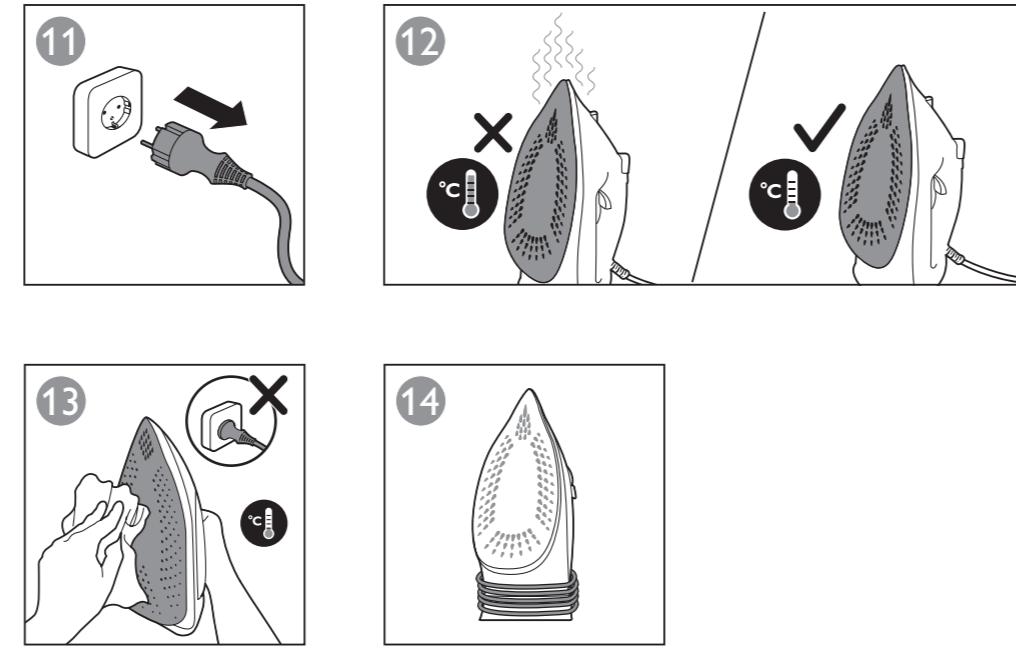


PHILIPS

Quick Start Guide – Start here



Quick Start Guide – Storage



GC4500 series

| | |
|-----------------|-----------|
| ENGLISH | 6 |
| FRANÇAIS | 10 |
| ITALIANO | 14 |
| ESPAÑOL | 18 |

Important

Congratulations on your purchase and welcome to Philips! To fully benefit from the support that Philips offers, register your product at www.philips.com/welcome.

Read the separate important information leaflet and this user manual carefully before you use the appliance. Keep both documents for future reference.

Product overview (Fig. 1)

- 1 Spray button
- 2 Steam slider
 - a. Dry setting
 - b. ECO setting
 - c. Auto steam setting
- 3 Steam boost trigger
- 4 Safety auto-off light (specific types only)
- 5 Temperature indicator light
- 6 Temperature dial with Auto steam control
- 7 Calc clean button
- 8 Quick Calc Release lock
- 9 Quick Calc Release tray

Type of water to use

Your appliance has been designed to be used with tap water. If you live in an area with hard water, fast scale build-up may occur. Therefore, it is recommended to use distilled or demineralized water to prolong the lifetime of your appliance.

Do not put perfume, vinegar, starch, descaling agents, ironing aids or other chemicals in the water tank.

Ironing

Please read the quick start guide in this user manual carefully to start using your appliance.

Temperature setting

Select the temperature to the appropriate setting for your garment according to table 1 below:

Table 1:

| Fabric type | Temperature setting | Auto steam control | Steam boost |
|--|---------------------|--|-------------|
| Linen | MAX | Automatically adjusted to the optimal amount | Yes |
| Cotton | ●●● | | Yes |
| Wool | ●● | | No |
| Silk | ●● | | No |
| Synthetic fabric (e.g. acrylic, nylon, polyamide, polyester) | ● | Automatically adjusted to no steam | No |

Steam setting

- **Auto steam:** The iron automatically adjusts the steam output according to the selected temperature to provide the best ironing result.
- **ECO:** This steam setting enables you to reduce the steam output to save energy and still have sufficient steam to iron your garments.
- **Dry:** This steam setting enables you to iron without steam or to stop steam when the iron is not in use.
- **Iron with extra steam:** Press and hold the steam boost trigger to get more steam to remove stubborn creases.

Steam boost function and vertical steaming

- Press and release the steam boost trigger for a powerful boost steam. This can be used to remove targeted stubborn creases or creases from a hanging garment.

Note: The steam boost function should only be used at temperature setting between ●●● to MAX. Leaking may appear if you use steam boost at too low a temperature.

Hot steam comes out of the iron. Do not remove wrinkles from a garment while someone is wearing it. To prevent burns, do not direct the steam at people.

Safety auto-off (specific types only)

The safety auto-off function automatically switches off the iron if it has not been used for 30 seconds resting on its soleplate or 8 minutes resting on its backplate. The auto-off light will light up.

- To let the iron heat up again, pick up the iron or move it slightly. The auto-off light goes out.

Cleaning and maintenance

For figures, refer to the fold-out at the back of the user manual.

Cleaning

- 1** Unplug the iron and let it cool down.
- 2** Pour any remaining water out of the water tank from the water filling door.
- 3** Wipe flakes and any other deposit off the soleplate with a damp cloth and a non-abrasive (liquid) cleaning agent.

To keep the soleplate smooth, avoid hard contact with metal objects. Never use a scouring pad, vinegar or other chemicals to clean the soleplate.

Quick Calc Release

IMPORTANT: To prolong the life time of your appliance and to maintain good steaming performance, use Quick Calc Release function once every 1 month. If water in your area is very hard, use this function more frequently.

Note: Make sure that the iron has been unplugged for at least 1 hour and has completely cooled down, before you use Quick Calc Release.

- 1** Put the iron on a levelled surface and push up the Quick Calc Release lock at the back of the iron (Fig. 15).

8 ENGLISH

2 Take out the Quick Calc Release tray (Fig. 16).

3 Pour out scales in the tray into a sink or dustbin. Clean the tray using tap water. Remove any excess water from the tray (Fig. 17).

Do not pour water, vinegar, descaling agents or other chemicals into the iron from the opening of the Quick Calc Release.

Do not use vinegar, descaling agents or other chemicals to wash the tray.

4 Wipe off the scales in the opening of the Quick Calc Release tray with a damp cloth (Fig. 18).

5 Insert the tray back into the iron (Fig. 19).

6 Push down the Quick Calc Release lock (Fig. 20).

Do not use the iron when the Quick Calc Release tray is not locked.

If you break or lose the tray, contact a consumer care center in your country (see the worldwide guarantee leaflet for contact details).

Calc-clean function

IMPORTANT: Besides Quick Calc Release function, you should also perform calc-clean once every 1 month to prolong the life of your iron. If water in your area is very hard, or you see scales coming out from the soleplate during ironing, use this function more frequently.

1 Make sure the iron is unplugged and the steam slider is set to dry setting.

2 Fill the water tank to the MAX indication.

Do not pour vinegar or other descaling agents into the water tank.

3 Plug in the iron and set the temperature dial to MAX.

4 Unplug the iron when the temperature light goes out.

5 Hold the iron over the sink. Keep pushing the calc clean button and gently shake the iron forth and back until all water in the water tank has been used up (Fig. 21).

Scales is flushed out, steam and boiling water also come out of the soleplate.

Note: Repeat steps 2 to 5 if the water that comes out of the iron still contains scale particles.

6 Plug in the iron and let the iron heat up to dry the soleplate.

7 Unplug the iron when the temperature indicator light goes out.

8 Move the iron gently over a piece of cloth to remove any water stains on the soleplate.

Troubleshooting

This chapter summarises the most common problems you could encounter with the appliance. If you are unable to solve the problem with the information below, visit www.philips.com/support for a list of frequently asked questions or contact the Consumer Care Centre in your country (see the worldwide guarantee leaflet for contact details).

| Problem | Possible cause | Solution |
|--|---|---|
| Water leaks from the water filling door. | You have overfilled the water tank. | Do not fill the water tank beyond the MAX indication. Pour excess water out of the water tank. |
| Water drips from the soleplate after the iron has been unplugged or has been stored. | The steam slider is set to MAX or ECO . | Set the steam slider to dry setting. |
| | You have put the iron in horizontal position with water still left in the water tank. | Empty the water tank. |
| Water or steam leaks from the back part of the iron. | You have not locked the Quick Calc release tray properly. | Take out the Quick Calc Release tray and clean it using tap water. Use a piece of cloth to wipe off calc in the opening of the back part of the iron. Put back the tray and lock it. (See chapter 'Cleaning and maintenance', section 'Quick calc release function'). |
| | The Quick Calc release tray is damaged. | Contact a consumer care center in your country (see the world wide guarantee leaflet for contact details). |
| The steam boost function does not work properly (water leaks out of the soleplate). | You have used the steam boost function too often within a very short period. | Wait for a few seconds before you use the steam boost function again. |
| | You have used the steam boost function at too low a temperature. | Set an ironing temperature at which the steam boost function can be used (●●● to MAX). |
| Flakes and impurities come out of the soleplate during ironing. | Calc are formed inside the soleplate. | Use the Calc-Clean function (see chapter 'Cleaning and maintenance', section 'Calc-Clean function'). |

Important

Félicitations pour votre achat et bienvenue dans l'univers Philips ! Pour profiter pleinement de l'assistance offerte par Philips, enregistrez votre produit à l'adresse suivante : www.philips.com/welcome.

Veuillez lire la brochure séparée sur les informations importantes et ce mode d'emploi avant d'utiliser l'appareil. Conservez les deux documents afin de pouvoir vous y référer ultérieurement.

Présentation du produit (Fig. 1)

- 1 Bouton spray
- 2 Curseur de vapeur
 - a. Réglage à sec
 - b. Réglage ECO
 - c. Réglage de vapeur automatique
- 3 Gâchette vapeur
- 4 Voyant d'arrêt automatique de sécurité (certains modèles uniquement)
- 5 Voyant de température
- 6 Thermostat avec contrôle automatique de vapeur
- 7 Bouton Calc-Clean
- 8 Verrou Quick Calc Release
- 9 Réservoir Quick Calc Release

Type d'eau à utiliser

Votre appareil a été conçu pour être utilisé avec de l'eau du robinet. Si vous habitez dans une zone où l'eau est très calcaire, des dépôts de calcaire peuvent se former rapidement. Par conséquent, il est recommandé d'utiliser de l'eau distillée ou déminéralisée pour prolonger la durée de vie de votre appareil.

Ne mettez pas de parfum, de vinaigre, d'amidon, de détartrants, de produits d'aide au repassage ou autres agents chimiques dans le réservoir d'eau.

Repassage

Veuillez lire attentivement le guide de démarrage rapide de ce mode d'emploi avant d'utiliser votre appareil.

Réglage de température

Sélectionnez le réglage de température adapté à votre vêtement conformément au tableau 1 ci-dessous :

Tableau 1 :

| Type de tissu | Réglage de température | Contrôle automatique de vapeur | Effet pressing |
|--|------------------------|---|----------------|
| Lin | MAX | | Oui |
| Coton | ●●● | Adaptation automatique à la quantité optimale | Oui |
| Laine | ●● | | Non |
| Soie | ●● | | Non |
| Fibres synthétiques (par ex. acrylique, nylon, polyamide, polyester) | ● | Adaptation automatique à l'absence de vapeur | Non |

Réglage de vapeur

- **Vapeur automatique** : le fer adapte automatiquement le débit de vapeur en fonction de la température sélectionnée pour un résultat optimal.
- **ECO** : ce réglage de vapeur vous permet de réduire le débit de vapeur pour économiser de l'énergie tout en assurant une vapeur suffisante pour repasser vos vêtements.
- **Repassage à sec** : ce réglage de vapeur vous permet de repasser sans vapeur ou de stopper la vapeur lorsque vous n'utilisez pas le fer.
- **Repassage avec plus de vapeur** : maintenez la gâchette vapeur enfoncée pour produire plus de vapeur et éliminer les faux plis les plus tenaces.

Effet pressing et défroissage vertical

- Appuyez sur la gâchette vapeur, puis relâchez-la pour un jet de vapeur puissant. Cette fonction peut être utilisée pour éliminer les faux plis les plus tenaces de manière ciblée ou pour défroisser un vêtement suspendu.

Remarque : la fonction Effet pressing ne peut être utilisée qu'à une température située entre ●●● et MAX. Une fuite peut survenir si vous utilisez la fonction Effet pressing à une température trop basse.

De la vapeur brûlante s'échappe du fer. Ne défroissez pas un vêtement lorsque quelqu'un le porte. Pour éviter toute brûlure, ne dirigez pas la vapeur vers quelqu'un.

Arrêt automatique (certains modèles uniquement)

La fonction d'arrêt automatique éteint le fer s'il n'a pas été utilisé pendant 30 secondes et posé sur sa semelle ou pendant 8 minutes et posé sur son talon. Le voyant d'arrêt automatique s'allume.

- Pour que le fer chauffe à nouveau, prenez-le en main ou déplacez-le légèrement. Le voyant d'arrêt automatique s'éteint.

Nettoyage et entretien

Pour les illustrations, reportez-vous à l'arrière du mode d'emploi.

Nettoyage

- 1 Débranchez le fer et laissez-le refroidir.
- 2 Videz l'eau restante du réservoir d'eau par l'ouverture de remplissage d'eau.
- 3 Ôtez les particules de calcaire et autres impuretés de la semelle au moyen d'un chiffon humide et d'un détergent (liquide) non abrasif.

Évitez le contact de la semelle avec tout objet métallique afin de ne pas l'endommager. N'utilisez jamais de tampons à récurer, vinaigre ou autres produits chimiques pour nettoyer la semelle.

Quick Calc Release

IMPORTANT : pour prolonger la durée de vie de votre appareil et maintenir une production de vapeur optimale, utilisez la fonction Quick Calc Release tous les mois. Si l'eau de votre région est très calcaire, utilisez cette fonction plus fréquemment.

Remarque : assurez-vous que le fer a été débranché pendant au moins 1 heure et a complètement refroidi avant d'utiliser Quick Calc Release.

12 FRANÇAIS

- 1 Posez le fer sur une surface plane et relevez le verrou Quick Calc Release à l'arrière du fer (fig. 15).
- 2 Retirez le réservoir Quick Calc Release (fig. 16).
- 3 Videz le calcaire du réservoir dans un évier ou une poubelle. Nettoyez le réservoir sous l'eau du robinet. Retirez l'excédent d'eau du réservoir (fig. 17).

Ne versez pas d'eau, de vinaigre, de détartrants ni d'autres produits chimiques dans le fer par l'ouverture du Quick Calc Release.

N'utilisez pas de vinaigre, de détartrants ni d'autres produits chimiques pour nettoyer le réservoir.

- 4 Essuyez le calcaire dans l'ouverture du réservoir Quick Calc Release à l'aide d'un chiffon humide (fig. 18).
- 5 Remplacez le réservoir dans le fer (fig. 19).
- 6 Abaissez le verrou Quick Calc Release (fig. 20).

N'utilisez pas le fer si le réservoir Quick Calc Release n'est pas verrouillé.

En cas d'endommagement ou de perte du réservoir, contactez le Service Consommateurs de votre pays (voir le dépliant de garantie internationale pour les coordonnées).

Fonction Calc-Clean

IMPORTANT : outre la fonction Quick Calc Release, il est recommandé de procéder au détartrage de l'appareil tous les mois pour prolonger sa durée de vie. Si l'eau de votre région est très calcaire ou si du calcaire s'écoule de la semelle lors du repassage, utilisez cette fonction plus fréquemment.

- 1 Assurez-vous que le fer est débranché et que le curseur de vapeur est réglé sur le réglage à sec.
- 2 Remplissez le réservoir d'eau jusqu'à l'indication MAX.

Ne versez pas de vinaigre ou d'autres détartrants dans le réservoir d'eau.

- 3 Branchez le fer et réglez le thermostat sur MAX.
- 4 Lorsque le voyant de température s'éteint, débranchez le fer.
- 5 Tenez le fer au-dessus de l'évier. Maintenez enfoncé le bouton Calc-Clean et secouez légèrement le fer en avant et en arrière jusqu'à ce que toute l'eau du réservoir d'eau soit vidée (fig. 21).

Les résidus de calcaire sont évacués, de la vapeur et de l'eau bouillante sortent également de la semelle.

Remarque : répétez les étapes 2 à 5 aussi souvent que nécessaire.

- 6 Branchez le fer et laissez-le chauffer pour que la semelle soit sèche.
- 7 Lorsque le voyant de température s'éteint, débranchez le fer.
- 8 Repassez un morceau de tissu afin d'éliminer les dernières gouttes d'eau qui se sont formées sur la semelle, le cas échéant.

Dépannage

Cette rubrique présente les problèmes les plus courants que vous pouvez rencontrer avec votre appareil. Si vous ne parvenez pas à résoudre le problème à l'aide des informations ci-dessous, rendez-vous sur www.philips.com/support pour consulter les questions fréquemment posées, ou contactez le Service Consommateurs de votre pays (voir le dépliant de garantie internationale pour les coordonnées).

| Problème | Cause possible | Solution |
|--|---|---|
| De l'eau s'écoule de l'ouverture de remplissage d'eau. | Vous avez trop rempli le réservoir d'eau. | Ne remplissez pas le réservoir d'eau au-delà de l'indication MAX . Videz l'eau restant dans le réservoir d'eau. |
| De l'eau s'écoule de la semelle après que le fer a été débranché ou rangé. | Le curseur de vapeur est réglé sur MAX ou ECO . | Réglez le curseur de vapeur sur le réglage à sec. |
| | Vous avez mis le fer en position horizontale alors que le réservoir n'était pas vide. | Videz le réservoir d'eau. |
| De l'eau ou de la vapeur fuit par l'arrière du fer. | Vous n'avez pas verrouillé correctement le réservoir Quick Calc Release. | Sortez le réservoir Quick Calc Release et nettoyez-le sous l'eau du robinet. Utilisez un tissu pour essuyer le calcaire dans l'ouverture située à l'arrière du fer. Remettez le réservoir en place et verrouillez-le. (Voir le chapitre « Nettoyage et entretien », section « Fonction Quick Calc Release »). |
| | Le réservoir Quick Calc Release est endommagé. | Contactez le Service Consommateurs de votre pays (voir le dépliant de garantie internationale pour les coordonnées). |
| La fonction Effet pressing ne fonctionne pas correctement (de l'eau s'écoule de la semelle). | Vous avez utilisé la fonction Effet pressing trop souvent dans un laps de temps trop court. | Patientez quelques secondes avant d'utiliser de nouveau la fonction Effet pressing. |
| | Vous avez utilisé la fonction Effet pressing à une température trop basse. | Sélectionnez une température de repassage adaptée à la fonction Effet pressing (●●● à MAX). |
| Des particules de calcaire et des impuretés s'écoulent de la semelle pendant le repassage. | Du calcaire s'est formé dans la semelle. | Utilisez la fonction anticalcaire (voir le chapitre « Nettoyage et entretien », section « Fonction anticalcaire »). |

Importante

Congratulazioni per l'acquisto e benvenuto da Philips! Per trarre il massimo vantaggio dall'assistenza offerta da Philips, registrare il prodotto sul sito Web: www.philips.com/welcome.

Prima di utilizzare l'apparecchio, leggere attentamente la brochure informativa e il presente manuale dell'utente. Conservare entrambi i documenti come riferimento futuro.

Panoramica del prodotto (Fig. 1)

- 1 Pulsante spray
- 2 Cursore del vapore
 - a. Impostazione stiratura a secco
 - b. Impostazione ECO
 - c. Impostazione vapore automatico
- 3 Pulsante colpo di vapore
- 4 Luce spegnimento automatico di sicurezza (solo alcuni modelli)
- 5 Spia di indicazione della temperatura
- 6 Termostato con regolatore di vapore automatico
- 7 Pulsante Calc-Clean
- 8 Blocco Sistema rapido di pulizia anticalcare
- 9 Vassoio Sistema rapido di pulizia anticalcare

Tipo di acqua da utilizzare

L'apparecchio è stato progettato per essere usato con l'acqua del rubinetto. Se nella zona in cui si abita l'acqua è molto dura, potrebbe accumularsi rapidamente del calcare. Si consiglia quindi di utilizzare acqua distillata o demineralizzata per prolungare la durata dell'apparecchio.

Non aggiungere mai profumo, aceto, amido, agenti disincrostanti, prodotti per la stiratura o altre sostanze chimiche nel serbatoio dell'acqua.

Stiratura

Leggere attentamente la guida rapida contenuta in questo manuale dell'utente per iniziare a utilizzare l'apparecchio.

Regolazione della temperatura

Impostare il termostato sull'impostazione corretta per il tessuto da stirare consultando la tabella 1 qui sotto:

Tabella 1:

| Tipo di tessuto | Regolazione della temperatura | Regolatore di vapore automatico | Colpo di vapore |
|--|-------------------------------|--|-----------------|
| Lino | MAX | | Sì |
| Cotone | ●●● | Regolazione automatica della quantità ottimale | Sì |
| Lana | ●● | | No |
| Seta | ●● | | No |
| Tessuti sintetici (ad es. acrilico, nylon, poliammide, poliestere) | ● | Regolazione automatica senza vapore | No |

Impostazione vapore

- **Vapore automatico:** il ferro da stiro regola automaticamente l'emissione del vapore in base alla temperatura selezionata per fornire il miglior risultato di stiratura.
- **ECO:** questa impostazione del vapore consente di ridurre l'emissione del vapore per risparmiare energia e avere comunque vapore a sufficienza per stirare i propri indumenti.
- **Stiratura a secco:** questa impostazione del vapore consente di stirare senza vapore o di interrompere l'emissione di vapore quando il ferro non viene utilizzato.
- **Stiratura con una quantità di vapore maggiore:** tenere premuto il pulsante colpo di vapore per ottenere una quantità di vapore maggiore e rimuovere le pieghe più ostinate.

Funzione colpo di vapore e stiratura verticale

- Premere e rilasciare il tasto colpo di vapore per un getto di vapore potente. Questa funzione può essere utilizzata per rimuovere le pieghe più ostinate da un capo appeso.

Nota: la funzione colpo di vapore dovrebbe essere utilizzata solamente con una temperatura compresa tra ●●● e MAX. Utilizzando il colpo di vapore con una temperatura troppo bassa potrebbero verificarsi delle perdite.

Il ferro emette vapore caldo. Non stirare i capi quando sono ancora indossati. Per evitare ustioni, non dirigere il getto di vapore verso le persone.

Funzione spegnimento automatico di sicurezza (solo per alcuni modelli)

Questa funzione consente di spegnere automaticamente l'apparecchio dopo 30 secondi di immobilità in posizione orizzontale o 8 minuti di immobilità in posizione verticale. La spia dello spegnimento automatico si illumina.

- Per riscaldare nuovamente il ferro, impugnarlo o muoverlo leggermente. La spia dello spegnimento automatico si spegne.

Pulizia e manutenzione

Per le figure, fare riferimento al pieghevole sul retro del manuale.

Pulizia

- 1 Scollegare il ferro da stiro e lasciarlo raffreddare.
- 2 Svuotare il serbatoio dell'acqua rimanente attraverso lo sportello di riempimento dell'acqua.
- 3 Per eliminare pelucchi o altri residui depositati sulla piastra, utilizzare un panno umido e un detergente liquido non abrasivo.

Per mantenere la piastra perfettamente liscia, evitare il contatto con oggetti metallici. Non utilizzate pagliette, aceto o altre sostanze chimiche per pulire la piastra.

Sistema rapido di pulizia anticalcare

IMPORTANTE: per prolungare la durata dell'apparecchio e preservare una buona erogazione del vapore, utilizzare il Sistema rapido di pulizia anticalcare una volta al mese. Se dove viene utilizzato l'apparecchio l'acqua è molto dura, utilizzare questa funzione con maggiore frequenza.

Nota: assicurarsi che il ferro sia stato scollegato da almeno 1 ora e che si sia completamente raffreddato prima di utilizzare il Sistema rapido di pulizia anticalcare.

- 1 Mettere il ferro su una superficie piana e spostare verso l'alto il tasto di blocco del Sistema rapido di pulizia anticalcare sul retro del ferro (Fig. 15).
- 2 Rimuovere il vassoio del Sistema rapido di pulizia anticalcare (Fig. 16).
- 3 Far cadere i depositi di calcare del vassoio nel lavandino o nella spazzatura. Pulire il vassoio utilizzando acqua di rubinetto. Rimuovere l'acqua in eccesso dal vassoio (Fig. 17)

Non versare acqua, aceto, anticalcare o altre sostanze chimiche nel ferro attraverso l'apertura del Sistema rapido di pulizia anticalcare.

Non utilizzare aceto, agenti anticalcare o altre sostanze chimiche per lavare il vassoio.

- 4 Eliminare i residui dall'apertura del vassoio del Sistema rapido di pulizia anticalcare con un panno umido (Fig. 18).
- 5 Reinserire il vassoio nel ferro (Fig. 19).
- 6 Spostare verso il basso il tasto di blocco del Sistema rapido di pulizia anticalcare (Fig. 20).

Non utilizzare il ferro se il vassoio del Sistema rapido di pulizia anticalcare non è bloccato.

In caso di rottura o perdita del vassoio, contattare il centro assistenza clienti del paese di residenza (per i dettagli di contatto, consultare l'opuscolo della garanzia internazionale).

Funzione Calc-Clean

IMPORTANTE: per prolungare la durata del ferro, oltre al Sistema rapido di pulizia anticalcare, utilizzare la funzione Calc-Clean una volta al mese. Se l'acqua nell'area di utilizzo dell'apparecchio è molto dura, o se si notano dei depositi di calcare fuoriuscire dalla piastra durante la stiratura, utilizzare questa funzione con una maggiore frequenza.

- 1 Assicurarsi che il ferro sia scollegato e che il cursore del vapore sia impostato sulla stiratura a secco.
- 2 Riempire d'acqua il serbatoio fino al livello massimo indicato (MAX).
non aggiungete aceto o altri agenti disincrostanti nel serbatoio dell'acqua.
- 3 Collegare il ferro e impostare il termostato su MAX.
- 4 Scollegare l'apparecchio non appena la spia della temperatura si spegne.
- 5 Tenere il ferro sospeso sopra il lavandino. Tenere premuto il pulsante Calc-Clean e scuotere delicatamente il ferro fino all'esaurimento di tutta l'acqua contenuta nel serbatoio (Fig. 21).

Mentre viene espulso il calcare, dalla piastra fuoriescono anche vapore e acqua bollente.

Nota: ripetere i passaggi da 2 a 5 se l'acqua che fuoriesce dal ferro contiene ancora depositi di calcare.

- 6 Collegare il ferro alla presa elettrica e farlo riscaldare per asciugare la piastra.
- 7 Scollegare il ferro non appena la spia di indicazione della temperatura si spegne.
- 8 Far scorrere delicatamente il ferro su un panno per rimuovere eventuali macchie di acqua dalla piastra.

Risoluzione dei problemi

Questo capitolo riassume i problemi più comuni riscontrabili con l'apparecchio. Se non si riesce a risolvere il problema con le informazioni riportate sotto, visitare il sito www.philips.com/support per un elenco di domande frequenti o contattare il centro assistenza clienti del paese di residenza (per i dettagli di contatto, consultate l'opuscolo della garanzia internazionale).

| Problema | Possibile causa | Soluzione |
|---|---|--|
| Ci sono fuoriuscite d'acqua dallo sportello di riempimento dell'acqua. | Il serbatoio dell'acqua è stato riempito troppo. | Non superare il livello massimo di riempimento del serbatoio . Rimuovere l'acqua in eccesso dal serbatoio. |
| Anche dopo aver scollegato il ferro o dopo averlo riposto, fuoriescono gocce d'acqua dalla piastra. | Il cursore del vapore è impostato su MAX o ECO . | Impostare il cursore del vapore sulla stiratura a secco. |
| | Il ferro è stato messo in posizione orizzontale con ancora dell'acqua nel serbatoio. | Svuotate il serbatoio dell'acqua. |
| Fuoriuscite di acqua o vapore dalla parte posteriore del ferro. | Il vassoio del Sistema rapido di pulizia anticalcare non è stato bloccato correttamente. | Rimuovere il vassoio del Sistema rapido di pulizia anticalcare e pulirlo con acqua di rubinetto. Utilizzare un panno per rimuovere i depositi di calcare dall'apertura sulla parte posteriore del ferro. Rimettere a posto il vassoio e bloccarlo. (Vedere il capitolo "Pulizia e manutenzione", sezione "Sistema rapido di pulizia anticalcare"). |
| | Il vassoio del Sistema rapido di pulizia anticalcare è danneggiato. | Contattare il centro assistenza clienti del paese di residenza (per i dettagli di contatto, consultate l'opuscolo della garanzia internazionale). |
| La funzione colpo di vapore non funziona correttamente (dalla piastra fuoriesce dell'acqua). | La funzione colpo di vapore è stata usata troppo frequentemente in un breve lasso di tempo. | Attendere alcuni secondi prima di utilizzare nuovamente la funzione colpo di vapore. |
| | La funzione colpo di vapore è stata utilizzata a una temperatura troppo bassa. | Impostare una temperatura del ferro adatta per la funzione colpo di vapore (da ●●● a MAX). |
| Durante la stiratura fuoriescono impurità e residui di calcare dalla piastra. | Si sono formati dei depositi di calcare all'interno della piastra. | Utilizzare la funzione Calc-Clean (vedere capitolo "Pulizia e manutenzione", sezione "Funzione Calc-Clean"). |

Importante

Enhorabuena por su adquisición y bienvenido a Philips. Para sacar el mayor partido a la asistencia que Philips le ofrece, registre el producto en www.philips.com/welcome.

Lea con atención el folleto de información importante independiente y este manual de usuario antes de utilizar el aparato. Guarde ambos documentos para consultarlos en el futuro.

Descripción del producto (Fig. 1)

- 1 Botón pulverizador
- 2 Control deslizable
 - a. Posición en seco
 - b. Posición ECO
 - c. Ajuste de vapor automático
- 3 Botón de golpe de vapor
- 4 Piloto de desconexión automática (solo modelos específicos)
- 5 Piloto indicador de temperatura
- 6 Control de temperatura con control de vapor automático
- 7 Botón Calc Clean
- 8 Bloqueo de liberación rápida de la cal
- 9 Bandeja de liberación rápida de la cal

Tipo de agua que puede utilizar

El aparato se ha diseñado para utilizarse con agua del grifo. Si vive en una zona con agua dura, la cal se puede acumular rápidamente. Por lo tanto, es recomendable utilizar agua destilada o desmineralizada para prolongar la vida útil del aparato.

No eche en el depósito de agua perfume, vinagre, almidón, productos desincrustantes, productos que ayuden al planchado ni otros productos químicos.

Planchado

Lea la guía de inicio rápido de este manual de usuario con detenimiento para comenzar a utilizar el aparato.

Ajuste de temperatura

Establezca la temperatura en el ajuste adecuado para la ropa tomando como referencia la tabla 1:

Tabla 1:

| Tipo de tejido | Ajuste de temperatura | Control de vapor automático | Golpe de vapor |
|--|-----------------------|--|----------------|
| Lino | MAX | | Sí |
| Algodón | ●●● | Se ajusta automáticamente a la cantidad óptima | Sí |
| Lana | ●● | | No |
| Seda | ●● | | No |
| Fibras sintéticas (por ejemplo, acrílico, nylon, poliamida, poliéster) | ● | Se ajusta automáticamente a la ausencia de vapor | No |

Posición de vapor

- **Vapor automático:** la plancha ajusta automáticamente la salida del vapor en función de la temperatura seleccionada para proporcionar unos resultados de planchado óptimos.
- **ECO:** este ajuste de vapor le permite reducir la salida de vapor para ahorrar energía mientras utiliza el vapor suficiente para planchar sus prendas.
- **En seco:** este ajuste de vapor le permite planchar sin vapor o detenerlo mientras la plancha no se utiliza.
- **Planchado con vapor adicional:** si desea eliminar las arrugas más difíciles, mantenga pulsado el botón de golpe de vapor para conseguir más vapor.

Función de golpe de vapor y vapor vertical

- Pulse y suelte el botón de golpe de vapor para obtener una salida de vapor potente. Esto puede servir para eliminar las arrugas más difíciles o las arrugas de una prenda colgada en una percha.

Nota: La función de golpe de vapor solo debe utilizarse con un ajuste de temperatura que oscile entre ●●● y MAX. Si utiliza el golpe de vapor a una temperatura demasiado baja, puede que la plancha gotee.

La plancha emite vapor caliente. No elimine arrugas de una prenda mientras alguien la lleve puesta. Para evitar quemaduras, no emita vapor hacia otras personas.

Desconexión automática de seguridad (solo modelos específicos)

La función de desconexión automática de seguridad apaga automáticamente la plancha si no se utiliza durante 30 segundos mientras está sobre la base de apoyo o la suela o durante 8 minutos sobre su placa posterior. El piloto de desconexión automática se iluminará.

- Para que la plancha se caliente de nuevo, levántela o muévala ligeramente. El piloto de desconexión automática se apagará.

Limpieza y mantenimiento

Para ver las imágenes, consulte la página desplegable al final del manual de usuario.

Limpieza

- 1** Desenchufe la plancha y deje que se enfríe.
- 2** Vacíe el agua restante del depósito a través de la abertura de llenado de agua.
- 3** Limpie con un paño húmedo y un limpiador líquido no abrasivo los restos de cal y las impurezas que puedan haber quedado en la suela.

Con el fin de mantener la suela lisa, evite un contacto fuerte con objetos metálicos. No utilice nunca estropajos, vinagre ni productos químicos para limpiar la suela.

Liberación rápida de la cal

IMPORTANTE: Para prolongar la vida útil del aparato y mantener un buen rendimiento del vapor, utilice la función liberación rápida de la cal una vez al mes. Si el agua de su zona es muy dura, utilice esta función con mayor frecuencia.

Nota: Antes de utilizar la función de liberación rápida de la cal, asegúrese de que la plancha ha estado desenchufada al menos 1 hora y se ha enfriado completamente.

- 1 Coloque la plancha sobre una superficie plana y presione hacia arriba el bloqueo de liberación rápida de la cal de la parte posterior de la plancha (Fig. 15).
- 2 Extraiga la bandeja de liberación rápida de la cal (Fig. 16).
- 3 Vierta la cal de la bandeja en el fregadero o el cubo de basura. Limpie la bandeja utilizando agua del grifo. Elimine el exceso de agua de la bandeja (Fig. 17).

No vierta agua, vinagre, productos desincrustantes ni otros productos químicos en la plancha a través de la abertura de liberación rápida de la cal.

No utilice vinagre, productos desincrustantes ni otros productos químicos para lavar la bandeja.

- 4 Elimine la cal de la abertura de la bandeja de liberación rápida de la cal con un paño húmedo (Fig. 18).
- 5 Vuelva a introducir la bandeja en la plancha (Fig. 19).
- 6 Presione hacia abajo el bloqueo de liberación rápida de la cal (Fig. 20).

No utilice la plancha si la bandeja de liberación rápida de la cal no está bloqueada.

Si rompe o pierde la bandeja, póngase en contacto con el Servicio de Atención al Cliente de su país (consulte el folleto de garantía mundial para encontrar los datos de contacto).

Función Calc-clean

IMPORTANTE: Además de la función de liberación rápida de la cal, también debe eliminar los depósitos de cal una vez al mes para prolongar la vida útil de la plancha. Si el agua de su zona es muy dura o nota que sale cal de la suela mientras plancha, utilice esta función con mayor frecuencia.

- 1 Asegúrese de que la plancha está desenchufada y el botón deslizante de vapor está ajustado en la posición en seco.
- 2 Llene el depósito de agua hasta la indicación MAX.

No eche vinagre ni otros agentes desincrustantes en el depósito del agua.

- 3 Enchufe la plancha y ajuste el control de temperatura en MAX.
- 4 Desenchufe la plancha cuando el piloto de temperatura se apague.
- 5 Sujete la plancha sobre el fregadero. Siga pulsando el botón Calc Clean y agite suavemente la plancha hacia delante y hacia atrás hasta que se vacíe el depósito de agua (Fig. 21).

Mientras se elimina la cal, también sale vapor y agua hirviendo por la suela.

Nota: Repita los pasos del 2 al 5 si el agua que sale de la plancha sigue conteniendo partículas de cal.

- 6 Enchufe la plancha y deje que se caliente para secar la suela.
- 7 Desenchufe la plancha cuando el piloto indicador de temperatura se apague.
- 8 Para eliminar las manchas de agua que hayan quedado en la suela, pase suavemente la plancha sobre un trozo de tela.

Solución de problemas

En este capítulo se resumen los problemas más frecuentes que pueden surgir con el aparato. Si no puede resolver el problema con la siguiente información, visite www.philips.com/support para consultar una lista de preguntas más frecuentes o póngase en contacto con el Servicio de Atención al Cliente en su país (consulte el folleto de garantía mundial para encontrar los datos de contacto).

| Problema | Posible causa | Solución |
|---|--|---|
| Hay fugas de agua en la abertura de llenado de agua. | Ha llenado en exceso el depósito de agua. | No llene el depósito de agua por encima de la indicación MAX . Vacíe el exceso de agua del depósito. |
| Salen gotas de agua de la suela después de desenchufarla y guardarla. | El control deslizante de vapor está en la posición MAX o ECO . | Mueva el control deslizante a la posición en seco. |
| | Se ha colocado la plancha en posición horizontal cuando aún quedaba agua en el depósito. | Vacíe el depósito de agua. |
| Hay fugas de agua o vapor en la parte posterior de la plancha. | No ha bloqueado correctamente la bandeja de liberación rápida de la cal. | Extraiga la bandeja de liberación rápida de la cal y límpiela con agua del grifo. Utilice un trapo para eliminar la cal de la abertura de la parte posterior de la plancha. Vuelva a colocar la bandeja y bloquéela. (Consulte la sección "Liberación rápida de la cal" del capítulo "Limpieza y mantenimiento"). |
| | La bandeja de liberación rápida de la cal está dañada. | Póngase en contacto con el Servicio de Atención al Cliente de su país (consulte el folleto de garantía mundial para encontrar los datos de contacto). |
| La función de golpe de vapor no funciona correctamente (gotea agua por la suela). | Ha utilizado la función golpe de vapor con demasiada frecuencia en un período de tiempo muy corto. | Espere unos segundos antes de volver a utilizar la función de golpe de vapor. |
| | Ha utilizado la función de golpe de vapor a una temperatura demasiado baja. | Ajuste una temperatura de planchado en la que se pueda utilizar la función de golpe de vapor (●●● a MAX). |
| Durante el planchado salen partículas de cal e impurezas por la suela. | En el interior de la suela se forman partículas de cal. | Utilice la función Calc-Clean (consulte la sección "Función Calc-Clean" del capítulo "Limpieza y mantenimiento"). |





