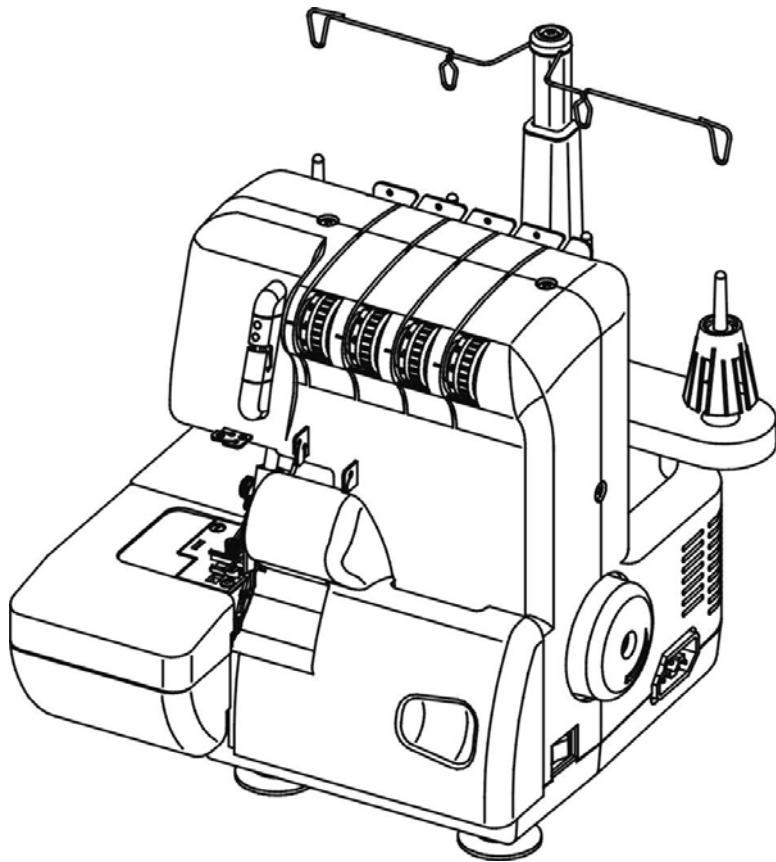


AEG

3500



**GEBRAUCHSANLEITUNG
INSTRUCTION MANUAL
MANUEL D'INSTRUCTIONS**

WICHTIGE SICHERHEITSHINWEISE

Germany

Beim Gebrauch eines Elektrogeräts sollten stets grundlegende Sicherheitsmaßnahmen beachtet werden.

Lesen Sie sämtliche Hinweise vor Gebrauch Ihrer Haushaltsnämaschine aufmerksam durch.

ACHTUNG – Zur Vermeidung von Verletzungen durch elektrischen Stromschlag:

Die Maschine nie unbeaufsichtigt lassen, wenn sie mit dem Stromnetz verbunden ist. Unmittelbar nach dem Gebrauch sowie vor jeder Reinigung den Stecker aus der Steckdose ziehen.

Vor dem Einsetzen einer neuen Glühlampe den Netzstecker ziehen.

Wechseln Sie die Glühlampe nur gegen eine Glühlampe gleichen Typs 15W.

VORSICHT – Zur Vermeidung von Bränden, elektrischen Stromschlägen und Personenschäden:

- Die Maschine darf nicht als Spielzeug benutzt werden. Höchste Aufmerksamkeit ist geboten, wenn die Maschine von Kindern oder im Beisein von Kindern benutzt wird.
- Die Maschine darf ausschließlich zu dem in dieser Anleitung beschriebenen Zweck eingesetzt werden. Benutzen Sie ausschließlich Zubehör, das vom Hersteller in dieser Anleitung empfohlen wird.
- Die Maschine darf auf keinen Fall betrieben werden, wenn Kabel bzw. Stecker beschädigt sind, die Maschine nicht ordnungsgemäß funktioniert, zu Boden gefallen oder beschädigt bzw. nass geworden ist. Ist eine Überprüfung bzw. Reparatur notwendig oder sind elektrische bzw. mechanische Justierungen erforderlich, so bringen Sie die Maschine zum nächstgelegenen Service-Kundendienst.
- Die Netzanschlussleitung die mit dem Fußpedal verbunden ist kann nicht ersetzt werden. Bei Beschädigung der Leitung ist das Fußpedal zu verschrotten.
- Die Maschine darf nicht mit verstopften Belüftungsöffnungen betrieben werden. Halten Sie die Belüftungsöffnungen der Maschine und des Fußanlassers frei von Flusen, Staub und losem Gewebe.
- Keine Gegenstände in die Öffnungen der Maschine stecken bzw. fallen lassen.
- Die Maschine nicht im Freien verwenden.
- Die Maschine darf nicht an Orten betrieben werden, an denen Sprays oder reiner Sauerstoff verwendet werden.
- Keine Gegenstände auf den Fußanlasser stellen, da die Maschine unerwartet anlaufen könnte und Motor bzw. Fußanlasser heißlaufen könnten.
- Zum Ausschalten alle Schalter auf „AUS“ stellen und anschließend den Stecker aus der Steckdose ziehen.
- Den Stecker nicht am Kabel herausziehen, sondern beim Herausziehen am Stecker festhalten.
- Die Finger von allen beweglichen Teilen fernhalten. Besondere Vorsicht ist im

- Bereich um die Nähnadel geboten.
- Stets die korrekte Stichplatte verwenden. Eine falsche Stichplatte kann zu Nadelbruch führen.
 - Keine verbogenen Nadeln verwenden.
 - Das Nähgut beim Nähen nicht ziehen oder schieben. Dadurch könnte die Nadel verbogen werden bzw. brechen.
 - Zur Durchführung von Arbeiten im Nadelbereich wie Einfädeln bzw. Auswechseln der Nadel oder Wechseln des Nähfußes die Maschine stets ausschalten.
 - Zum Ausführen der in dieser Anleitung beschriebenen Wartungsarbeiten stets den Stecker der Nähmaschine aus der Steckdose ziehen.
 - Ausschließlich Original-Ersatzteile verwenden.
 - Dieses Gerät kann von Kindern ab 8 Jahren und darüber sowie von Personen mit verringerten physischen, sensorischen oder mentalen Fähigkeiten oder Mangel an Erfahrung und Wissen benutzt werden, wenn sie beaufsichtigt oder bezüglich des sicheren Gebrauchs des Gerätes unterwiesen wurden und die daraus resultierenden Gefahren verstehen.
 - Kinder dürfen nicht mit dem Gerät spielen.
 - Reinigung und Benutzer-Wartung dürfen nicht von Kindern ohne Beaufsichtigung durchgeführt werden.
 - Bewahren Sie die Gebrauchsanweisung an einem geeigneten Ort in der Nähe des Gerätes auf. Händigen Sie die Gebrauchsanleitung bei der Weitergabe des Gerätes an Dritte ebenfalls mit aus.
 - Benutzen Sie die Maschine nicht in feuchtem Zustand oder Umgebung.
 - Ziehen Sie immer den Stecker aus der Steckdose, wenn Sie die Maschine unbeaufsichtigt lassen um Verletzungen durch versehentliches einschalten zu vermeiden.

DIESE ANLEITUNG BITTE GUT AUFBEWAHREN

Vorsicht:

Bei Arbeiten im Nadelbereich sorgsam vorgehen, damit keine Fingerverletzungen auftreten. Bei der ersten Inbetriebnahme der Maschine ein Stück Stoff unter den Nähfuß legen und die Maschine einige Minuten uneingefädelt laufen lassen.

Eventuell austretendes Öl mit einem Lappen abwischen.

Bitte verwenden Sie für die Nähmaschine den ZHEJIANG FOUNDER - Fußregler, Typ KD-2902. Stromversorgung: 220-240V ~ , 50/60Hz Schutzklasse: II

Der Schalldruckpegel unter normalen Betriebsbedingungen beträgt 78dB(A).

Entsorgen Sie elektrische Geräte nicht im Hausmüll, nutzen Sie die Sammelstellen der Gemeinde. Fragen Sie ihre Gemeindeverwaltung nach den Standorten der Sammelstellen. Wenn elektrische Geräte unkontrolliert entsorgt werden, können während der Verwitterung gefährliche Stoffe ins Grundwasser und damit in die Nahrungskette gelangen, oder die Flora und Fauna auf Jahre vergiftet werden.

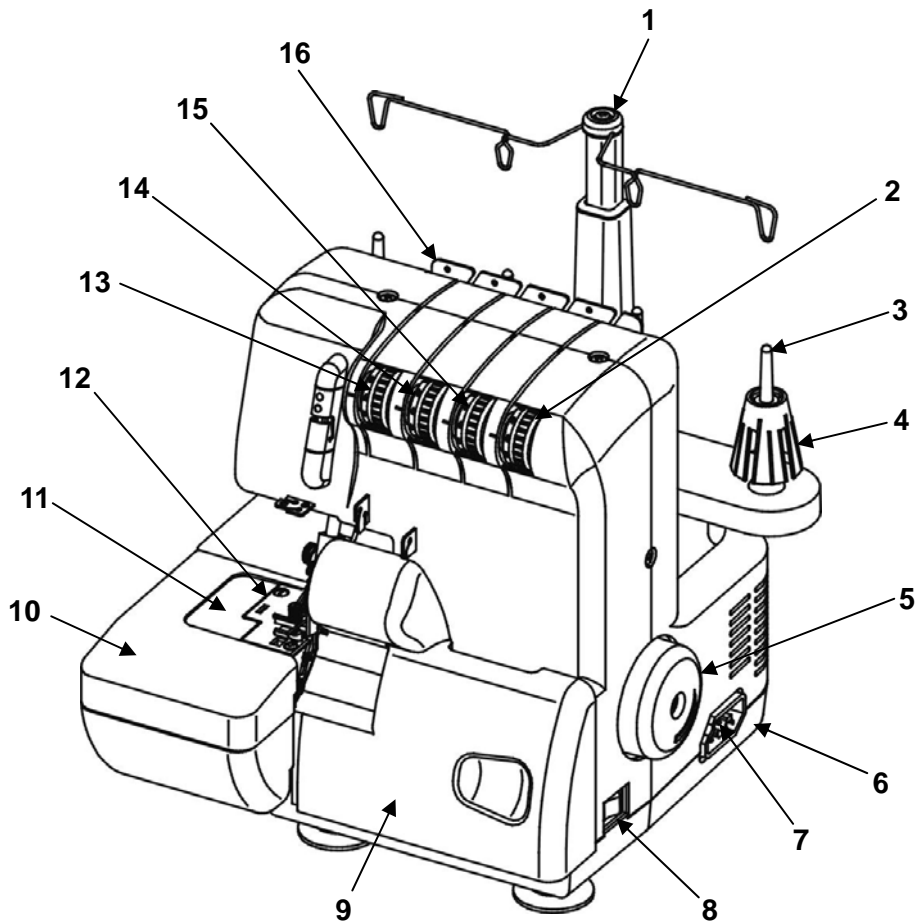
Wenn Sie das Gerät durch ein neues ersetzen, ist der Verkäufer gesetzlich verpflichtet, das alte mindestens kostenlos zur Entsorgung entgegenzunehmen.



INHALTSVERZEICHNIS

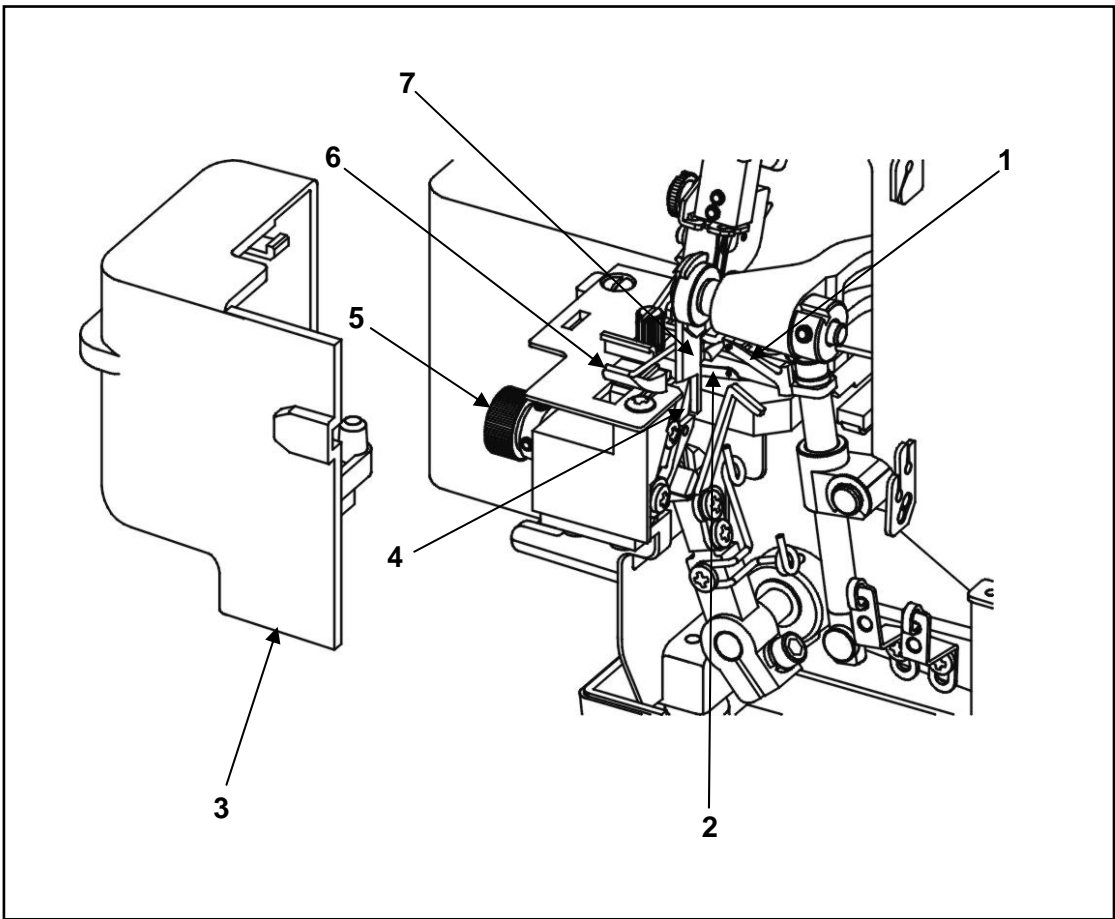
DIE WICHTIGSTEN TEILE	4~5
MASCHINENEINSTELLUNGEN.....	6~7
Einstellung der Fadenführungsständer	6
Garnrollenstift.....	6
Spulenkappen	6
Anlasser anschließen.....	7
Steuern der Nähgeschwindigkeit	7
Sicherheitsschalter.....	7
ZUBEHÖR.....	8
BEDIENUNG DER MASCHINE	9
Handrad	9
Frontklappe	9
Freiarm.....	9
FÄDEN IN DIE GREIFER EINFÄDELN	10
FÄDEN IN DIE NADELN EINFÄDELN.....	11
PROBELAUF	12
EINSTELLEN DER FADENSPIGUNG.....	13~14
Einstellung der Fadenspannung auf die Nadelfäden	14
Einstellung der Fadenspannung auf den die Greiferfäden.....	14
STICHAUSWAHL AEG 760.....	15
GARN UND NADELTABELLE	16
FADENWECHSEL	17
VERSENKTER TRAGEGRIFF.....	17
EINSTELLUNG DER STICHLÄNGE.....	18
Einstellung der stichlänge	18
SCHNITTBREITE.....	19
Die richtige Schnittbreite	19
Grössere Schnittbreite einstellen	19
Geringere Schnittbreite einstellen.....	19
NADELN AUSTAUSCHEN.....	20
GLÜHLAMPE ERNEUERN.....	20
MESSER AUSWECHSELN	21
VERSÄUBERUNGSNAHT BREIT - SCHMAL	22
ENTFERNEN DES ANSCHIEBETISCHES.....	23
VERSTELLBARER NÄHFUSS FÜR NORMALE NÄHARBEITEN UND ROLLSAUM.....	23
ROLLSAUM UND VERSÄUBERUNGSNAHT	24~25
Rollsaum nähen.....	24
Versäuberungsnaht nähen.....	24
Rollsäumen.....	25
Versäuberungsnaht.....	25
DIFFERENTIAL TRANSPORT.....	26~27
Funktionsweise.....	26
Einstellen des Differentialvorschubs.....	26
GERAFFTE OVERLOCKNAHT.....	27
GEDEHNTE OVERLOCKNAHT.....	27
NÄHSTÖRUNGEN UND IHRE BEHEBUNG	28
REINIGEN UND ÖLEN	29
TECHNISCHE DATEN	29

DIE WICHTIGSTEN TEILE



1. Fadenführungen mit Ständer
2. Fadenspannungswähler für den unteren Greifer
3. Garnrollenstift
4. Garnrollenhalter
5. Handrad
6. Grundplatte
7. Steckerbuchse
8. An- und Ausschalter
9. Frontklappe
10. Anschlagetisch
11. Freiarm
12. Stichplatte
13. Fadenspannungswähler für die linke Nadel
14. Fadenspannungswähler für die rechte Nadel
15. Fadenspannungswähler für den oberen Greifer
16. Fadenführung

Lassen Sie die Maschine nie unbeaufsichtigt wenn Sie mit dem Netz verbunden ist. Ziehen Sie den Stecker aus der Steckdose, wenn Sie die Maschine nicht gebrauchen.



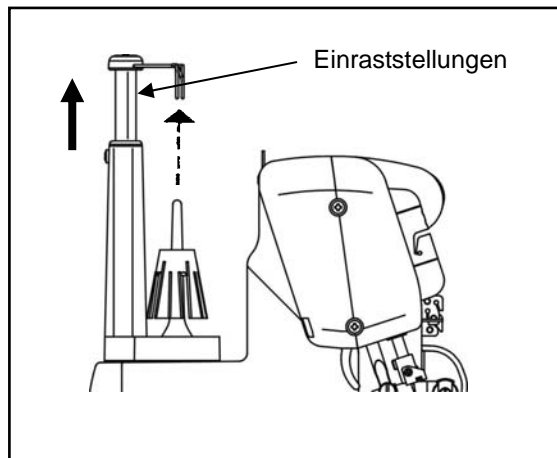
1. Oberer Greifer
2. Unterer Greifer
3. Freiarm
4. Unteres Messer
5. Nahtbreiteneinstellknopf
6. Nähfuß
7. Oberes Messer

MASCHINENEINSTELLUNGEN

Stellen Sie die Overlock-Maschine auf eine stabile ebene Oberfläche.

[MONTAGE DES FADENFÜHRUNGSSTÄNDERS]

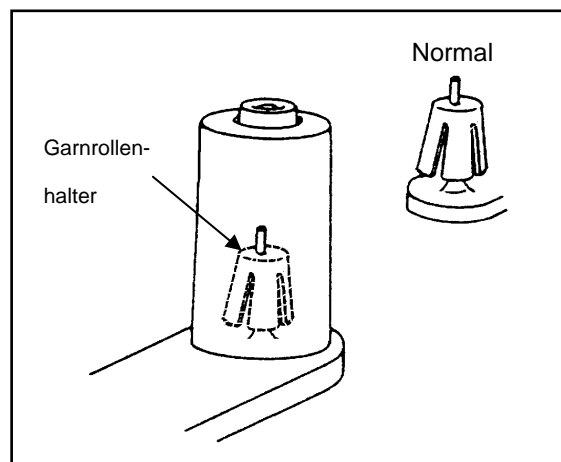
Ziehen Sie den Fadenbaum vor dem Einfädeln ganz heraus.
Positionieren Sie die Fadenführungen mittig über den Garnrollenstiften.



[GARNROLLENHALTER]

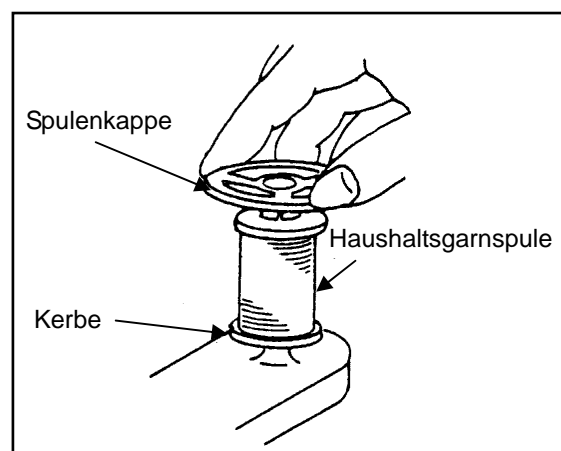
Bei dieser Maschine können sowohl Industriegarnspulen als auch Haushaltsgarnspulen verwendet werden.

Bei Industriegarnspulen mit großem Durchmesser setzen Sie die Spulenhalterung mit dem breiten Ende nach oben ein, für Spulen mit kleinem Durchmesser setzen Sie die Halterung mit dem schmalen Ende nach oben ein.



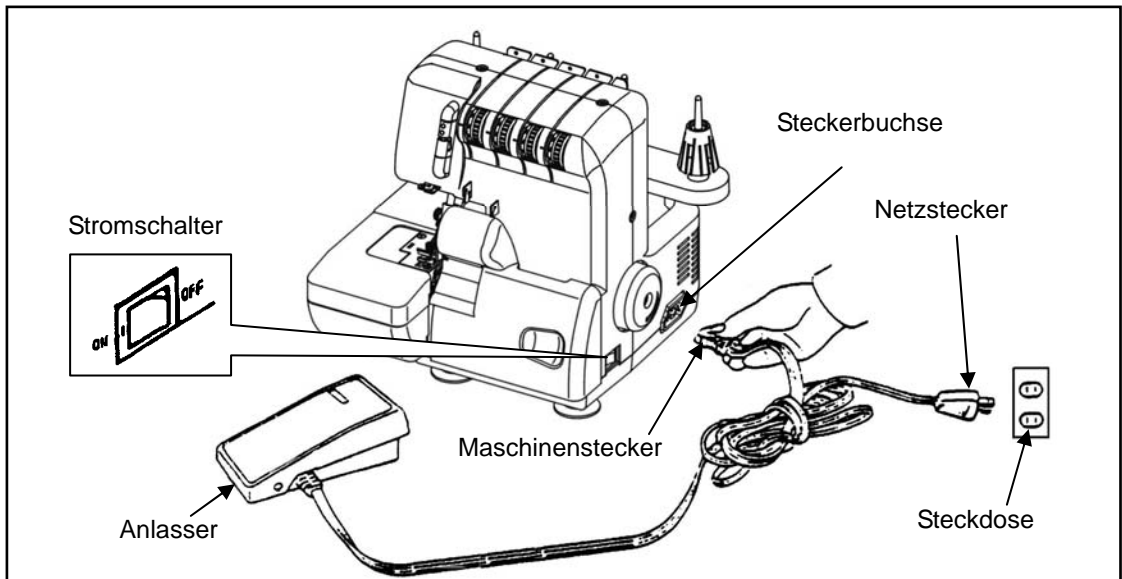
[SPULENKAPPEN]

Bei Verwendung von nicht-industriellen Garnspulen entfernen Sie den Spulenhalter und setzen Sie Spulenkappen auf die Garnspulen.



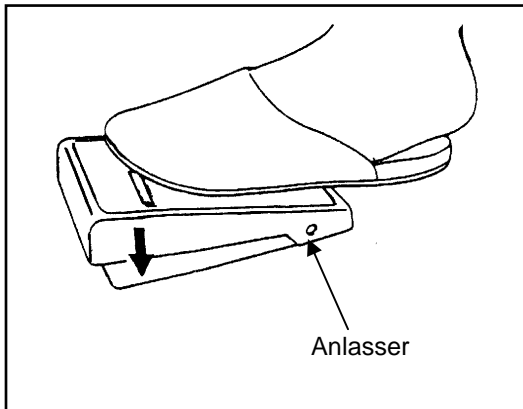
[ANLASSER]

Stecken Sie den Stecker des Fußschalters in die Steckerbuchse und dann in die Steckdose. Schalten Sie den Strom ein. Der Stromschalter schaltet sowohl die Maschine als auch das Nählicht. Beim Verlassen der Maschine oder vor Wartungsarbeiten den Netzstecker aus der Steckdose herausziehen.



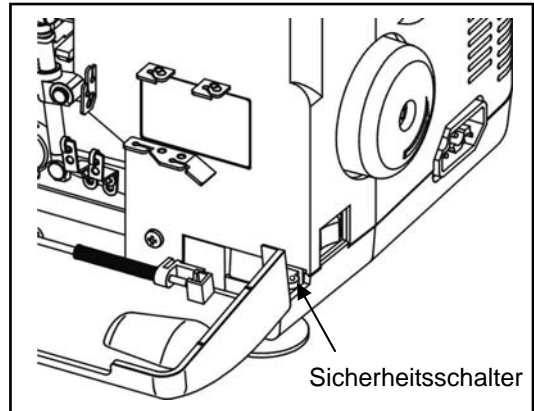
[STEuern DER NÄHGESCHWINDIGKEIT]

Die Nähgeschwindigkeit wird über den Anlasser gesteuert. Die Nähgeschwindigkeit kann dadurch verändert werden, daß man mehr oder weniger Druck auf den Anlasser ausübt.



[SICHERHEITSSCHALTER]

Diese Maschine ist mit einem Mikro-Sicherheitsschalter ausgestattet. Die Maschine wird automatisch vom Strom genommen, wenn entweder die Freiarmvorrichtung oder die Frontklappe offensteht. Schließen Sie sowohl die Freiarmvorrichtung als auch Frontklappe, ehe Sie zu nähen beginnen.

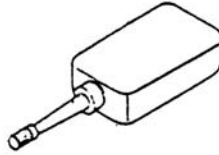


ZUBEHÖR

Pinzette



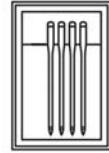
Öler



Oberes Ersatzmesser



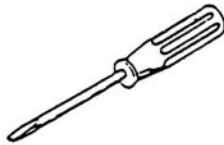
Nadeln



Abdeckhaube



Schraubenzieher



Bürste



Inbusschlüssel



Bedienungsanleitung



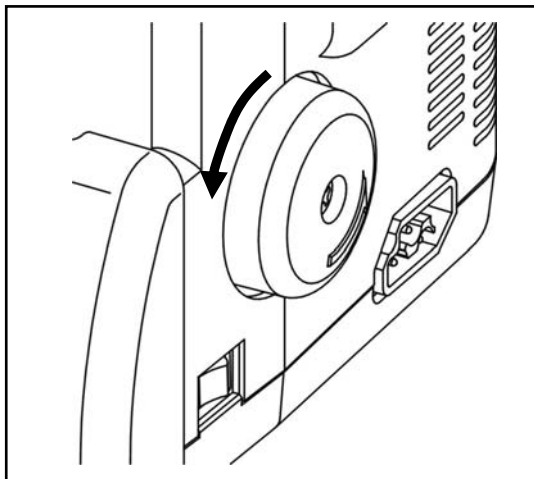
Spulenkappen



BEDIENUNG DER MASCHINE

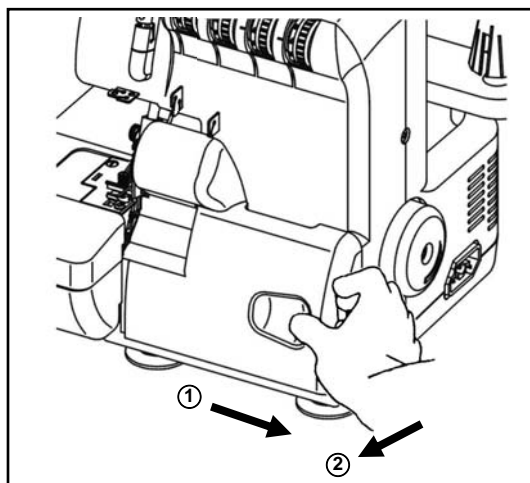
[HANDRAD]

Drehen Sie das Handrad immer nur zu sich hin, also in der gleichen Richtung wie bei einer Haushaltsnämaschine.



[FRONTKLAPPE]

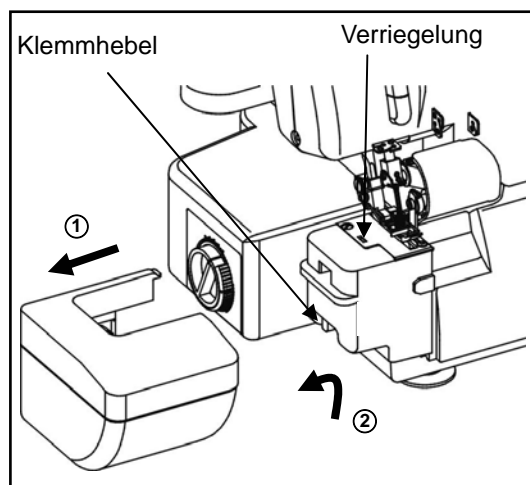
Um die Frontklappe zu öffnen, schieben Sie die Aussparung so weit wie möglich nach rechts und ziehen Sie den Frontdeckel dann zu sich hin. Die Frontklappe lässt sich nicht schließen, solange der Freiarm offen steht.



[FREIARM]

Öffnen Sie den Freiarm zum Einfädeln.

1. Ziehen Sie den Freiarm nach links ab.
2. Durch Drücken des Klemmhebels nach oben lösen Sie die Verriegelung, nun können Sie die Greiferabdeckung herausziehen



FADEN IN DIE GREIFER EINFÄDELN

Achtung: Vor dem Einfädeln den Hauptschalter auf Aus (OFF) stellen.

Richtiges Einfädeln ist wichtig, damit die Stiche nicht unregelmäßig werden und der Faden nicht abreißt.

Auf der Innenseite der Frontklappe befindet sich eine praktische Anleitung zum Einfädeln.

Zusätzlich sind die Fadenführungen verschiedenfarbig gekennzeichnet.

In der Zubehörbox befindet sich eine Pinzette, mit der das Einfädeln einfacher geht.

Das Einfädeln geschieht in dieser Reihenfolge:

1. ERSTER SCHRITT Oberer Greifer
2. ZWEITER SCHRITT Unterer Greifer
3. DRITTER SCHRITT Rechte Nadel
4. LETZTER SCHRITT Linke Nadel

1. Öffnen Sie Frontklappe und Freiarm.

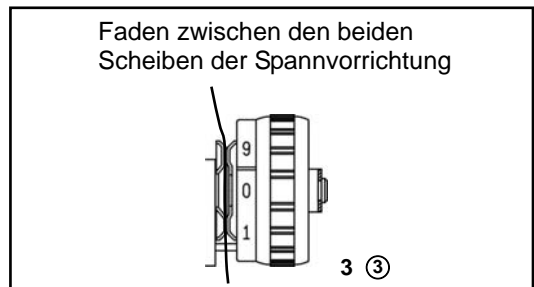
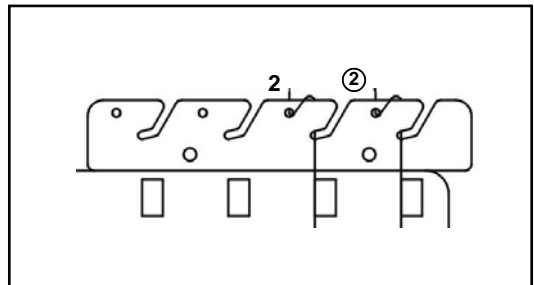
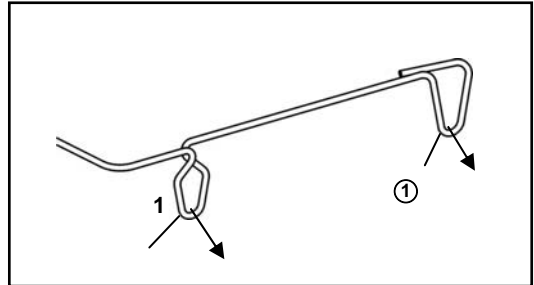
2. Drehen Sie das Handrad zu sich hin, bis sich der Greifer in der günstigsten Stellung zum Einfädeln befindet.

3. Führen Sie oberen und unteren Greiferfaden, wie abgebildet, ein.

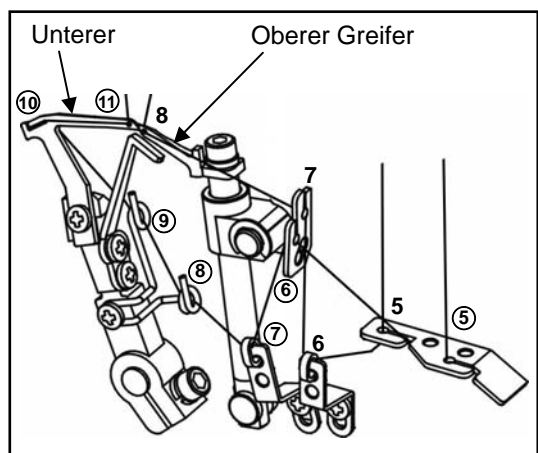
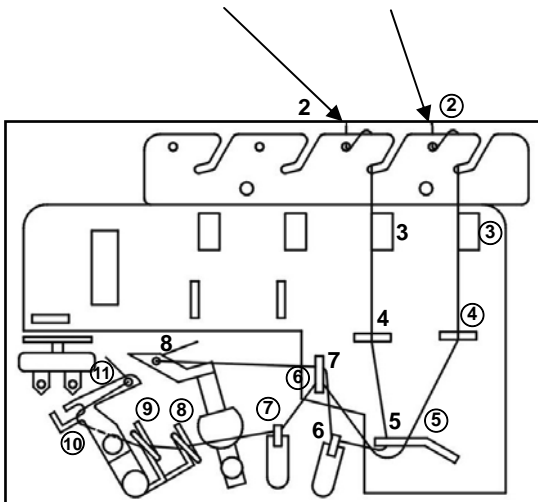
Wichtig: Der Faden muß korrekt zwischen den beiden Scheiben der Fadenspannvorrichtung liegen.

4. Ziehen Sie das Fadenende etwa 10 cm (4") aus den Greiferösen heraus.

Heben Sie den Nähfuß an und schieben Sie die Fäden darunter; senken Sie dann den Nähfuß wieder ab.

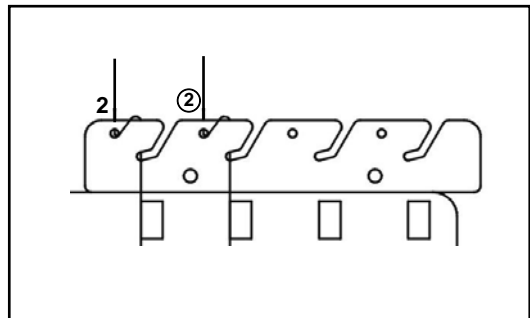
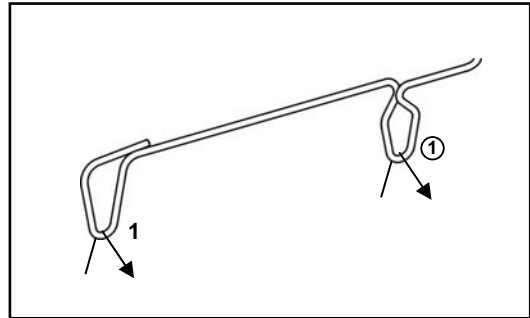


Oberer Greiferfaden Unterer Greiferfaden

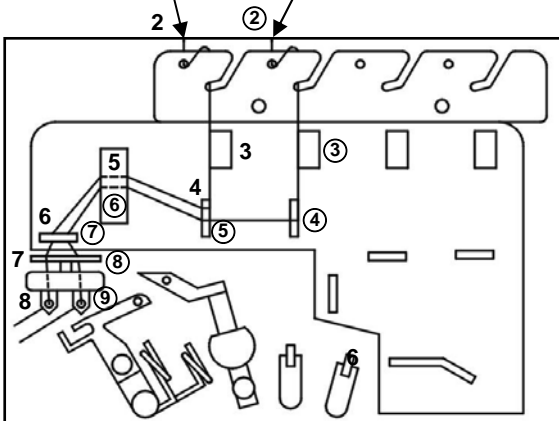


FADEN IN DIE NADELN EINFÄDELN

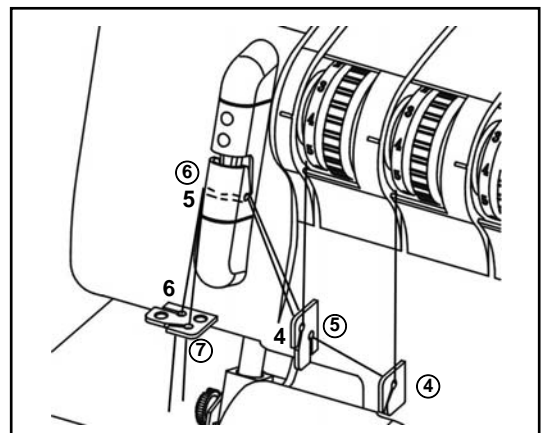
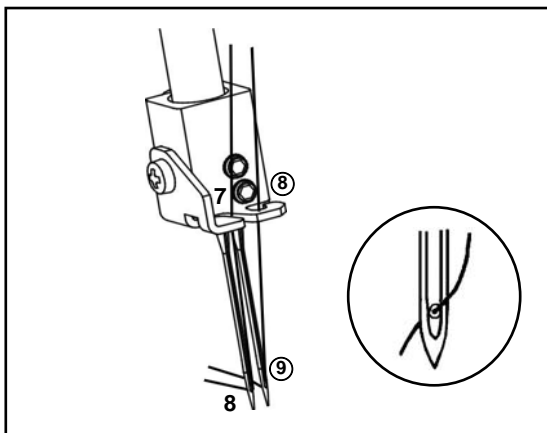
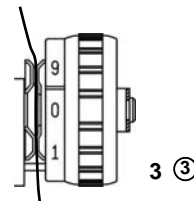
5. Drehen Sie das Handrad zu sich hin, bis die Nadeln ganz oben stehen.
6. Führen Sie rechten und linken Faden, wie abgebildet, ein.
Wichtig: Der Faden muß korrekt zwischen den beiden Scheiben der Fadenspannvorrichtung liegen.
7. Führen Sie das Garn, wie abgebildet, von vorne nach hinten durch die Nadelöhre.
8. Ziehen Sie das Fadenende etwa 10 cm (4") aus den Nadelöhrern heraus. Heben Sie den Nähfuß an und schieben Sie die Fäden darunter; senken Sie dann den Nähfuß wieder ab.



Linke Nadelführung Rechte Nadelführung



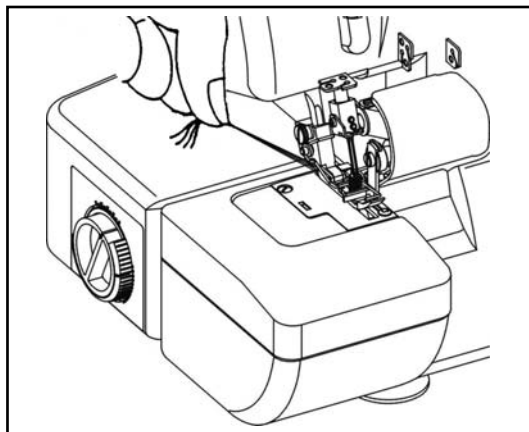
Faden zwischen den beiden Scheiben der Spannvorrichtung



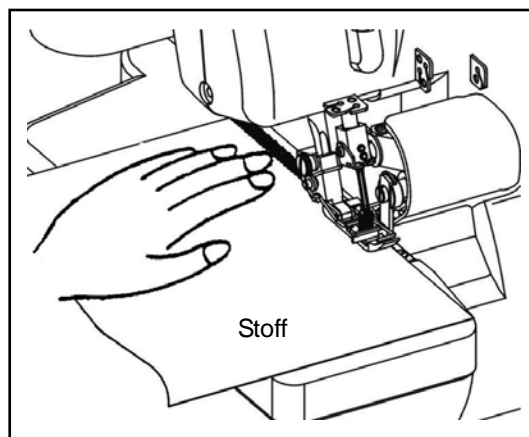
PROBELAUF

Wenn zum ersten Mal Garn eingefädelt wird oder nach Fadenriß während des Nähens Garn neu eingefädelt wird, gehen Sie auf die folgende weise vor.

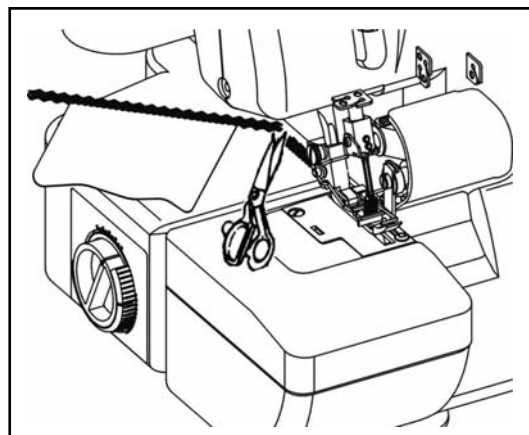
Halten Sie die Fadenenden zwischen den Fingerspitzen der linken Hand, drehen Sie das Handrad langsam zwei-oder dreimal zu sich hin und prüfen Sie, den Faden erneut.



Legen Sie den Stoff für einen Probelauf unter den Nähfuß und beginnen Sie, langsam zu Nähen. Der Stoff wird automatisch zugeführt.



Nach beendeter Arbeit nähen Sie weiter, bis sich eine etwa 5cm (2") lange Fadenkette am Ende des Stoffes gebildet hat. Durchschneiden Sie die Fäden mit einer Schere.



EINSTELLEN DER FADENSpannung

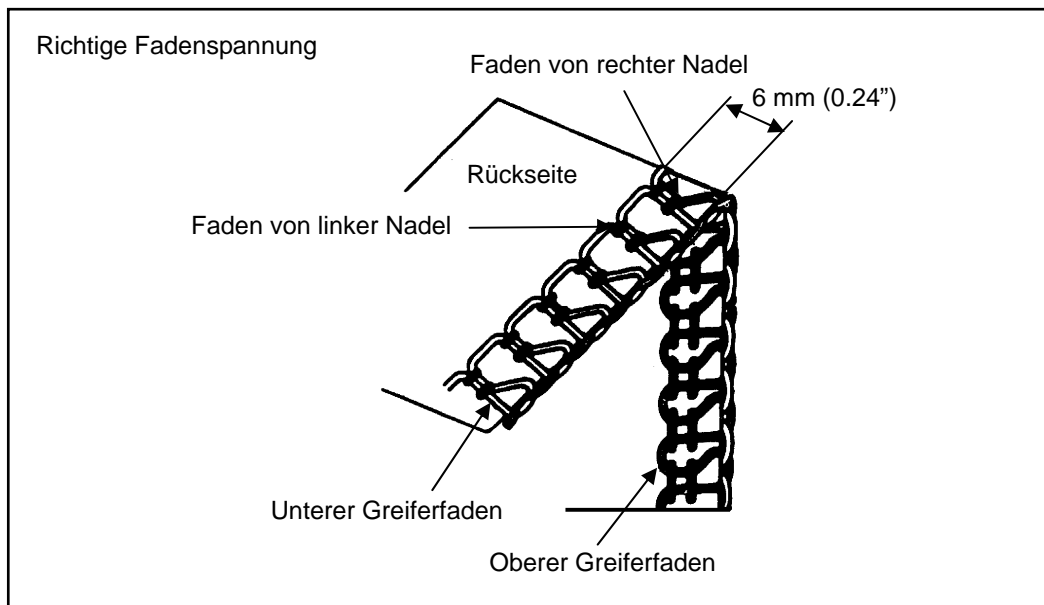
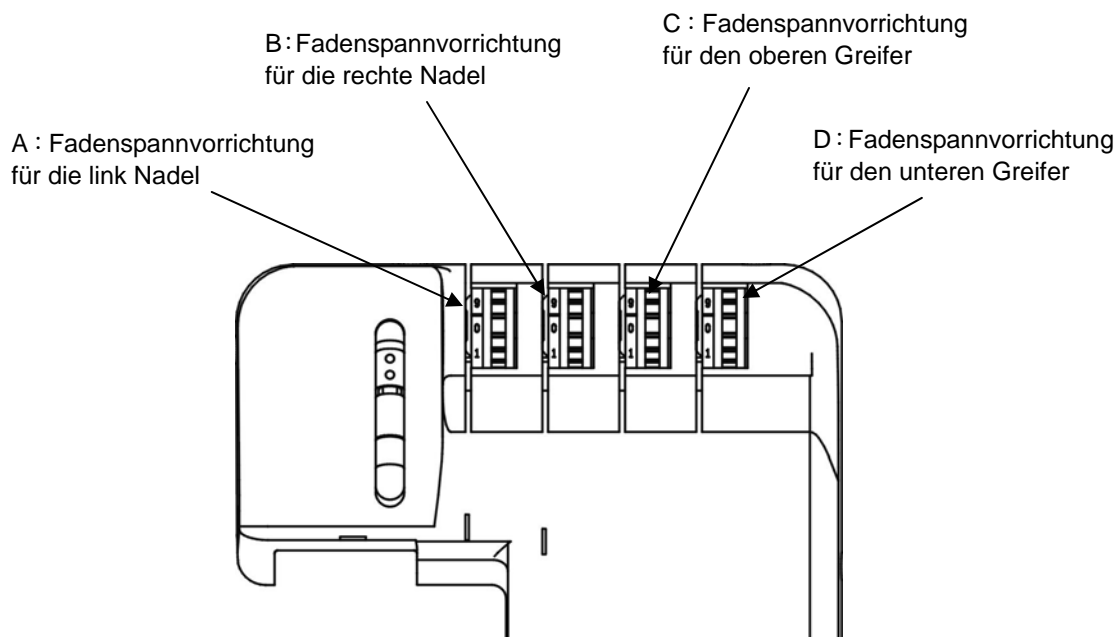
Die benötigte Fadenspannung ändert sich je nach Art und Dicke von Faden und Stoff.

Prüfen Sie die Nähte und stellen Sie an der Maschine die Fadenstärke entsprechend ein.

Fadenspannung :

Drehen Sie die Spannvorrichtung auf eine niedrigere Zahl , die Spannung wird geringer.

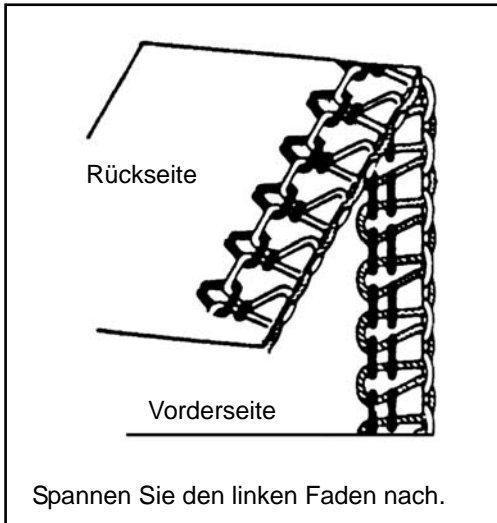
Drehen Sie die Spannvorrichtung auf eine höhere Zahl , die Spannung wird höher.



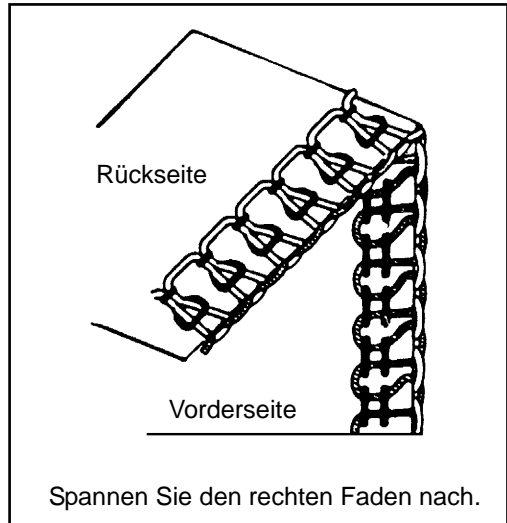
Für die hier gezeigten Nähte muß die Fadenspannung eigestellt werden.

[EINSTELLUNG DER FADENSCHANNUNG AUF DIE NADELFÄDEN]

Die Fadenspannung auf der linken Nadel ist zu locker.

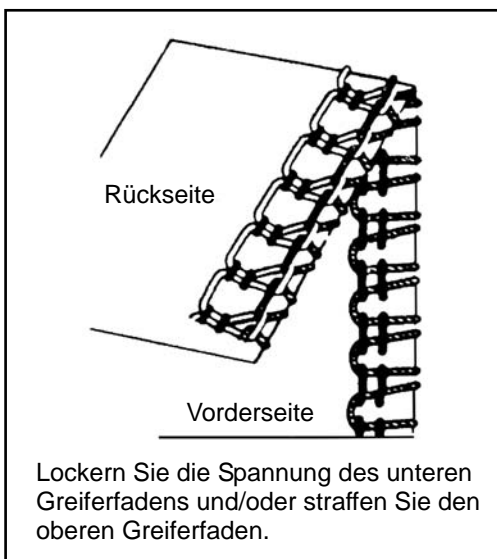


Die Fadenspannung auf der rechten Nadel ist zu locker.

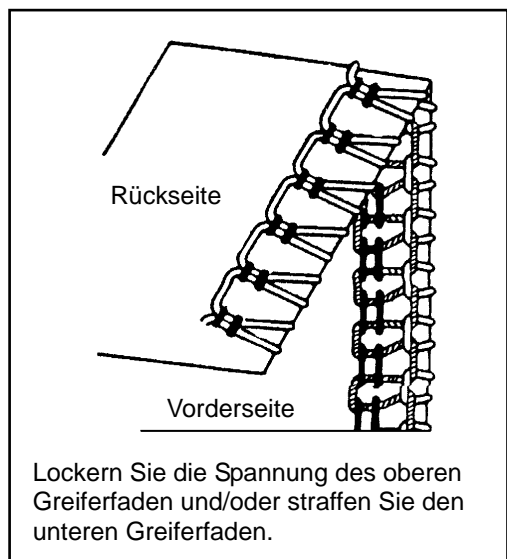


[EINSTELLUNG DER FADENSCHANNUNG AUF DIE GREIFERFÄDEN]


Der untere Greiferfaden ist fest und/oder der obere Greiferfaden ist locker.



Der untere Greiferfaden ist fest und/oder der obere Greiferfaden ist locker.



STICHAUSWAHL AEG 760

	Einfädelweg für Vierfadennaht	rechte Nadel	linke Nadel	rechter Greifer	linker Greifer
		3	4	1	2
Stichtyp	Nadelpositionen links und rechts	Spannungseinstellrad: Die nachfolgenden Werte sind Durchschnittswerte für mittelschweren Stoff und normales Polyestergergarn			
	Vierfaden- Stretch-Sicherheitsnaht 6 mm ● ●	rot	gelb	grün	blau
		2.5	2.0	2.5	2.0

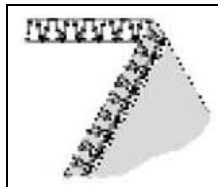
2-Nadel-4-Fadenstich ist ideal für mittlere bis schwere Stretchstoffe wie Strickwaren und Badebekleidung.

	Nadelpositionen links oder rechts				
		Dreifaden-Overlocknaht breit und schmal	○ ●		3.0
	● ○	2.5		2.5	2.0



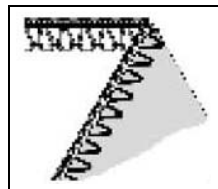
1-Nadel; 3-Fadenstich wird zum Versäubern von normalem Nähgut benutzt. Je nach gewählter Nadelposition ist eine Overlocknahtbreite von 4,0 bzw. 6,0 mm möglich.

	Nadelpositionen rechts				
		Dreifaden-Rollsaum schmal	○ ●	Rollsaum	3.0
		Rollsaum schmal	4.0	4.0	4.0



1-Nadel; 3-Fadenstich für schmale Rollsäume als Zierkante; z.B. bei Chiffontüchern.

	Nadelpositionen links oder rechts				
		Dreifaden-Flatlock breit und schmal	○ ●		0.5
	● ○	0.5		5.0	6.0



1-Nadel; 3-Fadenstich für Stumpfnähte und Zierstiche mit dekorativem Garn. Nur auf dem rechten Greifer Farbe Grün einfädeln. Je nach gewählter Nadelposition ist eine Flatlocknahtbreite von 4,0 bzw. 6,0 mm möglich..

GARN- UND NADELTABELLE

Die günstigste Einstellung der Fadenspannung für einen Stoff muß nicht unbedingt für einen anderen Stoff richtig sein.

Die erforderliche Fadenspannung richtet sich nach Steifigkeit und Dicke des Stoffes sowie nach Art und Dicke des Fadens.

Wenn erforderlich, stellen Sie Spannung nach dieser Tabelle ein:

Stoffe	Garn	Nadeln	Stichlänge	
Leicht				
<ul style="list-style-type: none"> • Georgette • Musselin • Batist. • Kleiderstoff • Crepe de Chine • Seide <p>usw.</p>	<ul style="list-style-type: none"> • Baumwolle • Gesponnenes Polyester • Endlospolyester <p>Nr.80-100</p>	<p>HA x 1 Nr. 11</p> <p>130 / 705H Nr. 80</p>	<p>2,0 – 3,5 mm</p> <ul style="list-style-type: none"> • Standard 2,5 mm 	
Mittelschwer				
<ul style="list-style-type: none"> • Baumwolle • Popelin • Regenbaumwolle • Kord <p>usw.</p>	<ul style="list-style-type: none"> • Baumwolle • Gesponnenes Polyester • Endlospolyester <p>Nr. 60 - 100</p>	<p>HA x 1 Nr.11-14</p> <p>130 / 705H Nr. 80 - 90</p>	<p>2,0 – 3,5 mm</p> <ul style="list-style-type: none"> • Standard 2,5 mm 	
Schwer				
<ul style="list-style-type: none"> • Jeans-Stoff • Tweed • Velours <p>usw.</p>	<ul style="list-style-type: none"> • Baumwolle • Gesponnenes Polyester • Endlospolyester <p>Nr. 50 - 80</p>	<p>HA x 1 Nr.14</p> <p>130 / 705H Nr. 90</p>	<p>2,5 – 4,0 mm</p> <ul style="list-style-type: none"> • Standard 3,0 mm 	

FADENWECHSEL (ANKNOTEN)

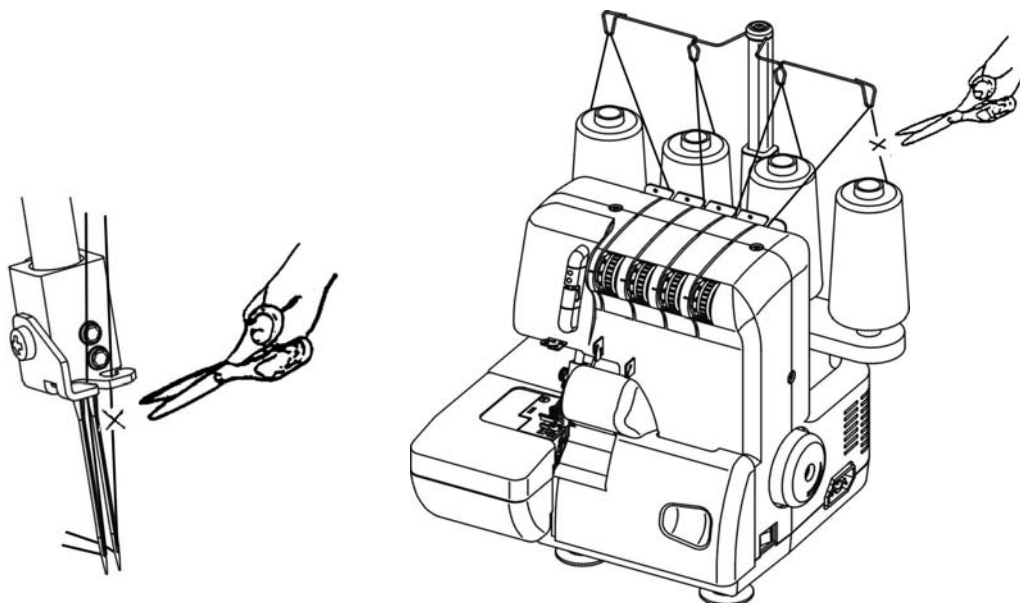
Nach der folgender Vorgehensweise ist der Fadenwechsel ganz einfach:

Schneiden Sie das Garn über Spindel ab und knoten Sie die Enden von altem und neuem Faden zusammen.

Heben Sie den Nähfuß an.

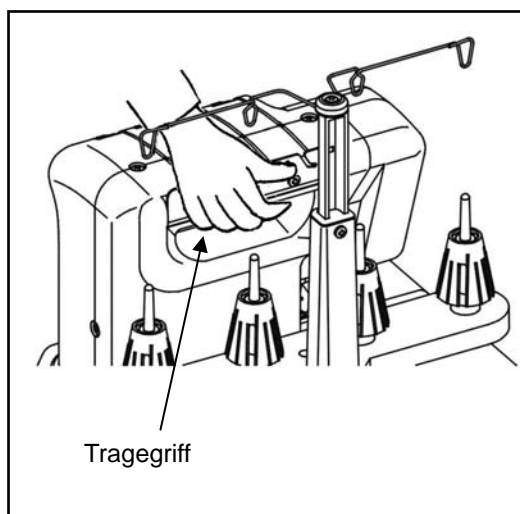
Ziehen Sie am anderen Ende des Garn, bis die Knoten unter den Nähfuß kommen.

Beim Einfädeln in die Nadeln ziehen Sie die anderen Enden, bis die Knoten in den Nadelöhren sind und schneiden Sie das Garn links rechts der Knoten ab. Fädeln Sie dann neu ein .



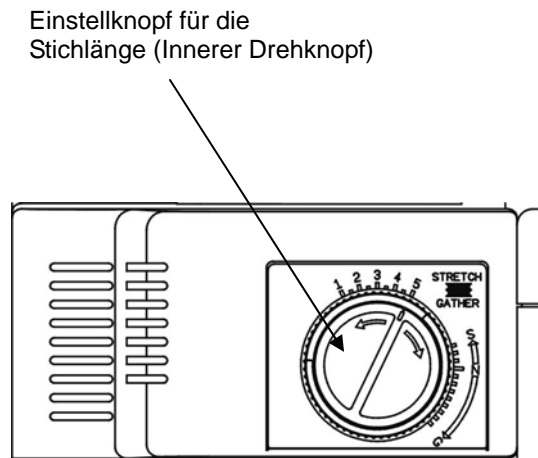
VERSENKTER TRAGEGRIFF

Mit dem versenkten Tragegriff können Sie Ihre Maschine bequem transportieren.



EINSTELLUNG DER STICHLÄNGE

Die Stichlänge kann in neun Schritten von 1,0 bis 5,0 mm eingestellt werden. Fast alle Overlock-Arbeiten werden mit einer Stichlänge von 2,5 – 3,5 mm ausgeführt.



[EINSTELLUNG DER STICHLÄNGE]

Stiche	Stichlänge
Normale Nähte	2.0 ~ 5.0 mm (Standardeinstellung 3,0 mm)
Schmale Einfassungen	1.0 ~ 2.0 mm
Rollsaum	1.0 ~ 2.0 mm

SCHNITTBREITE

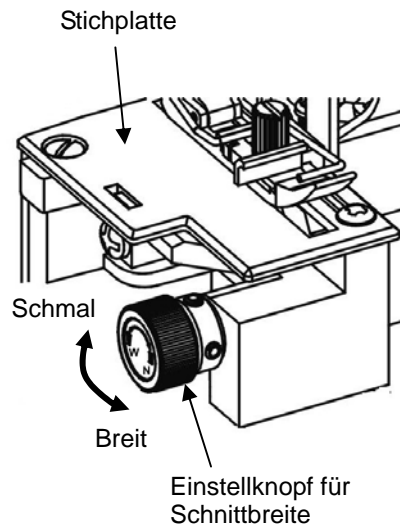
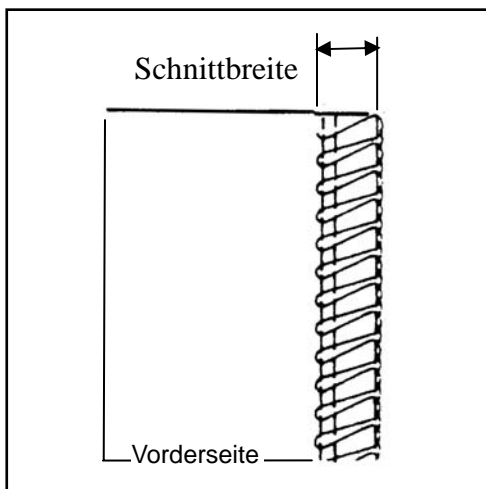
Die geeignete Schnittbreite ist von Stoff zu Stoff verschieden. Prüfen Sie jeweils die Nähte und stellen Sie die Schnittbreite wie folgt ein:

1. Drehen Sie das Handrad zu Ihnen hin, bis sich die Nadeln in der untersten Stellung befinden.
2. Öffnen Sie Frontklappe und Freiarm.
3. Drehen Sie am Einstellknopf für die Schnittbreite, bis die Greiferfäden an der Stoffkante anliegen.

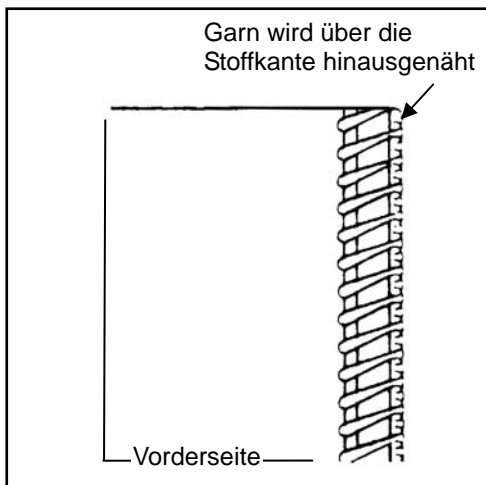
Wählen Sie eine geringere Schnittbreite, wenn sich die Stoffkanten beim Nähen kräuseln. Drehen Sie dazu den Einstellknopf für die Schnittbreite nach rechts.

Wählen Sie eine größere Schnittbreite, wenn das Garn über die Stoffkante hinausgenäht wird. Drehen Sie hierzu den Einstellknopf für die Schnittbreite nach links.

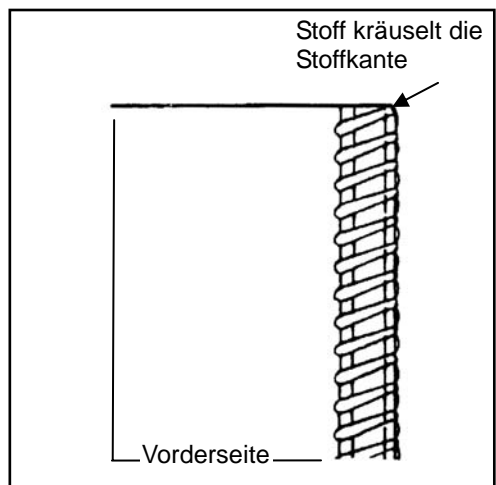
[DIE RICHTIGE SCHNITTBREITE]



[GRÖßERE SCHNITTBREITE EINSTELLEN]



[GERINGERE SCHNITTBREITE EINSTELLEN]

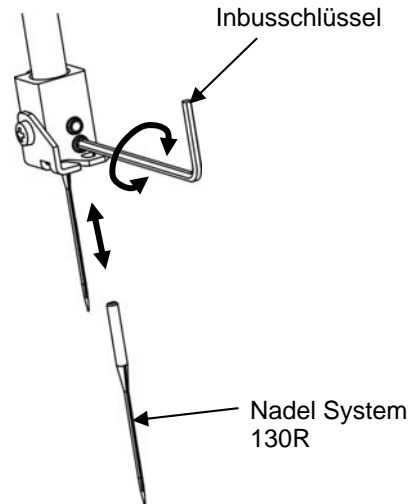


NADELN AUSTAUSCHEN

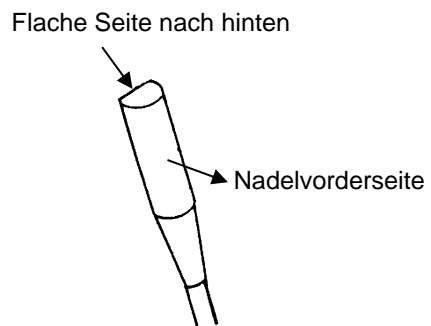
Achtung: Vor dem Wechseln der Nadel Hauptschalter auf Aus (OFF) stellen.

Verwenden Sie keine verbogenen oder stumpfen Nadeln.

1. Drehen Sie das Handrad zu sich hin, bis sich die Nadeln in oberster Stellung befinden.
2. Öffnen Sie die Frontklappe und senken Sie den Nähfuß
3. Lösen Sie die Klemmschrauben von den Nadeln mit dem Inbusschlüssel aus der Zubehörbox und nehmen Sie die Nadeln heraus: obere linke Schraube für die linke Nadel und untere rechte Schraube für die rechte Nadel.
4. Schieben Sie die neue Nadel mit der flachen Seite nach hinten in die Nadelhalterung. Achten Sie hierbei darauf, daß sie so weit wie möglich eingeschoben ist. Drehen Sie die Klemmschraube der Nadel fest.



Wenn die Nadeln richtig eingesetzt worden sind, steht die linke Nadel eine Idee höher als die rechte. Wenn die Nadeln nicht richtig eingesetzt wurden, werden beim Nähen gelegentlich Stiche ausgelassen. Diese Maschine ist mit Nadeln des Type H.A*1 ausgestattet (für Haushaltsmaschinen).



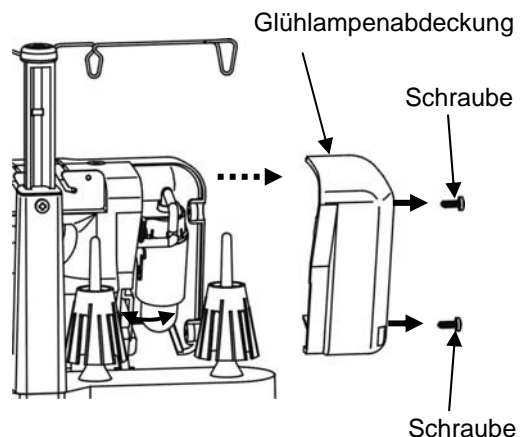
GLÜHLAMPE ERNEUERN

Ziehen Sie den Netzstecker aus der Steckdose, ehe Sie die Glühlampe austauschen.

1. Lösen Sie die Schraube.
2. Entfernen Sie die Lampenabdeckung s. Bild.
3. Drücken und drehen und entfernen Sie die alte Glühlampe.
4. Setzen Sie die neue Glühlampe ein und drehen Sie diese in Position.

WICHTIG:

Verwenden Sie nur 15-Watt-Lampen des gleichen Typs.



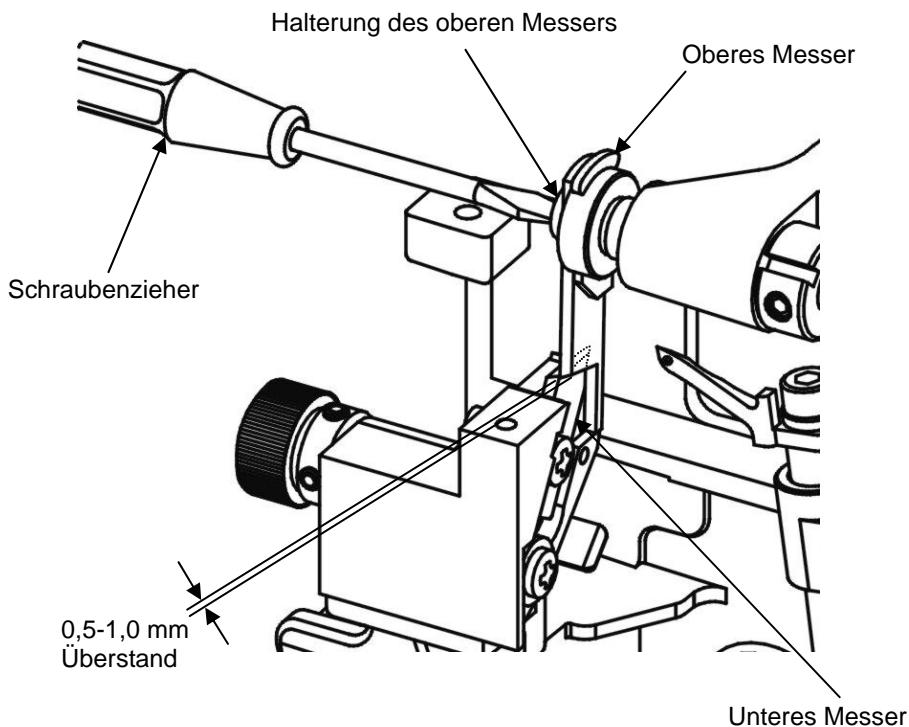
MESSER AUSWECHSELN

Ziehen Sie den Netzstecker aus der Steckdose, ehe Sie die Messer wechseln.

Das untere Messer besteht aus speziellem Material und braucht normalerweise nicht ausgewechselt zu werden. Wenn es trotzdem einmal beschädigt sein sollte, kann Ihr Fachhändler es austauschen.

So wechseln Sie das obere Messer aus, wenn es stumpf ist:

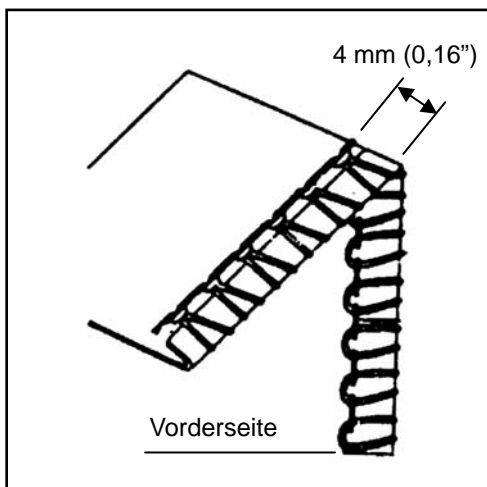
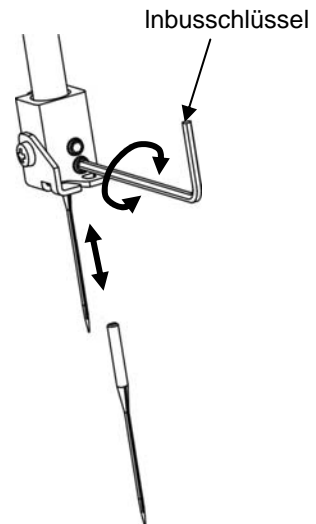
1. Öffnen Sie die Frontklappe und drehen Sie das Handrad zu sich hin, bis sich die Nadeln in der niedrigsten Stellung befinden.
2. Lösen Sie mit dem Schraubendreher aus der Zubehörbox die Schraube am oberen Messerhalter und entfernen Sie das obere Messer.
3. Setzen Sie ein neues oberes Messer ein und ziehen Sie die Schraube der Halterung leicht an.
4. Stellen Sie das obere Messer so ein, daß seine Schneide die Schneide des unteren Messers um 0,5-1,0 mm überragt, siehe Abbildung.
5. Ziehen Sie nun die Halterung des oberen Messers fest an und schließen Sie die Frontklappe.



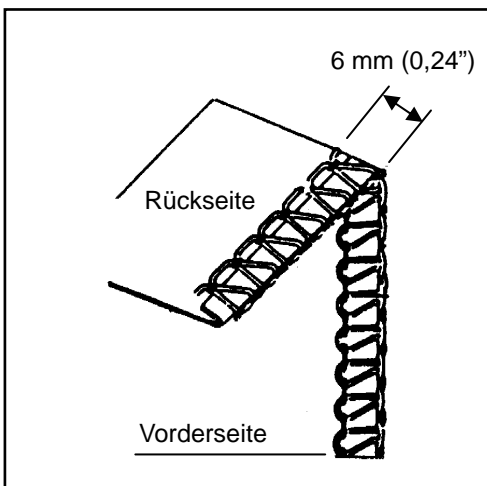
VERSÄUBERUNGSNAHT BREIT UND SCHMAL

Diese Maschine kann man beim Ketteln von vier auf drei Fäden umstellen. Entfernen Sie entweder die rechte oder linke Nadel und den entsprechenden Faden. Nun ist die Maschine bereit zum Ketteln mit drei Fäden.

“Siehe auch Wechseln der Nadel“



Bei ausschließlichen Einsatz der rechten Nadel beträgt die Stchlänge 4 mm (0,16“).

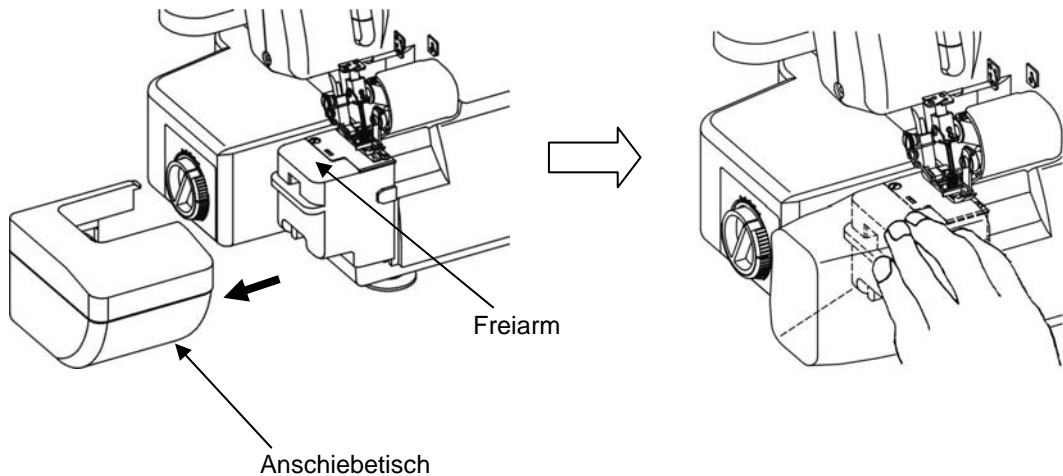


Bei ausschließlichen Einsatz der linken Nadel beträgt die Stchlänge 6mm (0,24“).

ENTFERNEN DES ANSCHIEBETISCHES

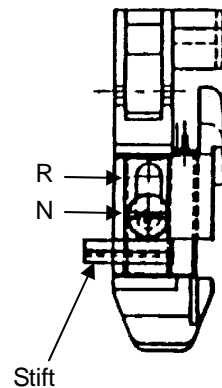
Entfernen Sie die Armauflage, wie auf der Abbildung gezeigt, um von Flachbett- auf Freiarmbetrieb zu wechseln.

Freiarmbetrieb eignet sich vorzüglich zum Nähen von Hosenbeinen, Ärmeln, Manchetten, usw.



VERSTELLBARER NÄHFUSS FÜR NORMALES NÄHEN und ROLLSAUMNÄHEN

Der spezielle Nähfuß ist in der Stellung N an der Senkschraube vorn am Nähfuß für normalen Nähbetrieb eingestellt. Wenn Sie einen Rollsaum nähen wollen, lösen Sie einfach die große Schraube leicht und schieben Sie den kleinen Stift, der links aus dem Fuß heraussteht, bis zum Anschlag. Jetzt steht der Buchstabe R an der Schraube.



ROLLSAUM UND VERSÄUBERUNGSNAHT

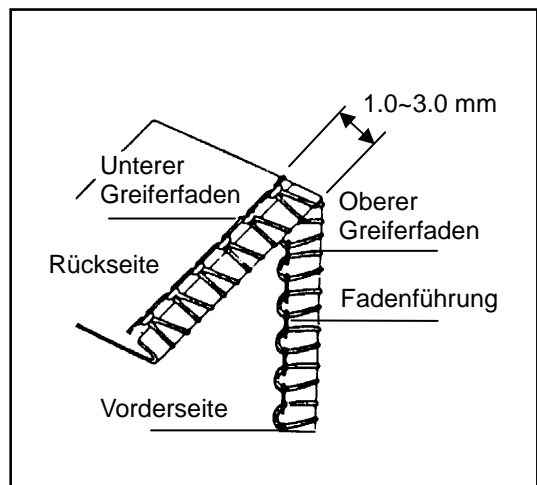
Für diese beiden Arbeiten gehen Sie wie folgt vor :

- (1) Lesen Sie auf Seite 23 die Anweisungen zum Verstellen des Nähfußes.
- (2) Drehen Sie das Handrad zu sich hin, bis die Nadeln ganz oben stehen.
- (3) Öffnen Sie die Frontklappe und entfernen Sie die linke Nadel. Siehe Seite 20.
- (4) Stellen Sie die Stichtlänge auf 1,0–2,0 mm ein. Siehe Seite 18. Bitte achten Sie darauf, daß das Differential auf "N" gestellt ist.
- (5) Stellen Sie die Stichtlänge, wie auf Seite 19.
- (6) Wenn kein Garn eingefädelt ist, fädeln Sie jetzt neu ein.
- (7) Legen Sie Ihren Stoff unter den Nähfuß und beginnen Sie zu nähen.

Prüfen Sie die Einstellungen von Stichtlänge und Fadenspannung zunächst immer an einem Stück Probestoff, ehe Sie beginnen, das eigentliche Kleidungsstück zu nähen. Denken Sie **IMMER** daran, nach dem Nähen von Säumen den speziellen Nähfuß zum normalen Nähen (Kettelbetrieb) wieder zurück zustellen; also von R auf N.

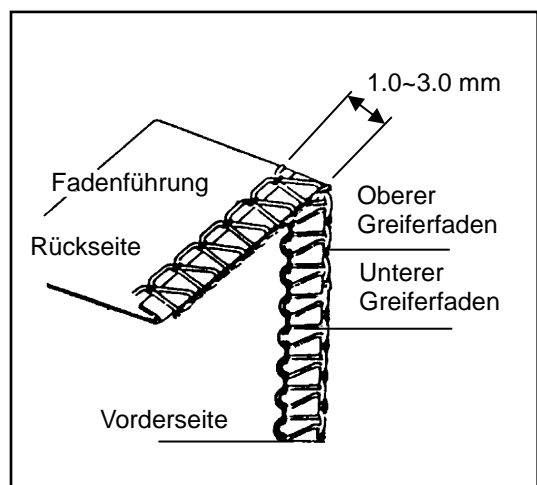
[ROLLSAUM NÄHEN]

Beim Nähen von Rollsäumen sollen die Schlingen des oberen Greiferfadens zur Unterseite des Stoffes gezogen werden. Dies erreicht man durch Einstellen der Fadenspannung, wie auf Seite 25 beschrieben.



[VERSÄUBERUNGSNAHT NÄHEN]

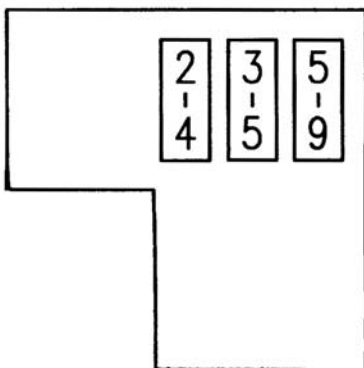
Wenn Sie sehr dünnen oder leichten Stoff nähen wollen, wählen Sie eine angemessene Fadenspannung, wie auf Seite 25 beschrieben.



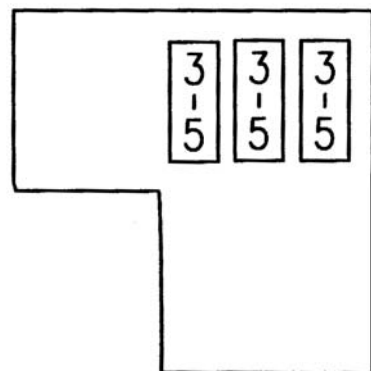
Wichtig: Wenn erforderlich, stellen Sie Stichtlänge und Schnittbreite ein.

Stoffe		Garn	
		Hohlsäumen	Einfassen
<ul style="list-style-type: none"> • Georgette • Batist • Crepe-de-Chine 	Nadelführung	<ul style="list-style-type: none"> • Gesponnenes Polyester Nr. 50 - 80 • Endlospolyester Nr. 50 - 80 	<ul style="list-style-type: none"> • Gesponnenes Polyester Nr. 50 - 80 • Endlospolyester No. 50 - 80
	Oberer Greiferfaden	<ul style="list-style-type: none"> • Gesponnenes Polyester • Wirrylton • Kunstseidengarn 	<ul style="list-style-type: none"> • Wirrylton • Gesponnenes Polyester Nr. 50 - 80 • Endlospolyester Nr. 50 - 80
	Unterer Greiferfaden	<ul style="list-style-type: none"> • Gesponnenes Polyester Nr. 50 - 80 • Endlospolyester Nr. 50 - 80 	<ul style="list-style-type: none"> • Gesponnenes Polyester Nr. 50 - 80 • Endlospolyester Nr. 50 - 80
usw.			

[ROLLSÄUMEN]



[VERSÄUBERUNGSNAHT]

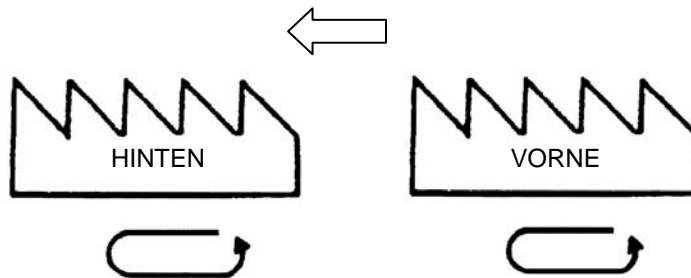


DIFFERENTIAL TRANSPORT

Durch den Differentialtransport werden wellige Nähte in gestrickten Stoffen vermieden, ebenso das Verrutschen der Stofflagen. Auch werfen die Nähte in sehr leichtem Stoff keine Falten; auch zum Kräuseln für dehnbare Stoffe.

[FUNKTIONSWEISE]

Die Maschine hat zwei Sätze von Transporteuren, einen vorne und einen hinten. Diese beiden bewegen sich unabhängig voneinander. Durch den Differentialvorschub können die beiden Transporteure sich mit verschiedenen Geschwindigkeiten bewegen. Differenziales Verhältnis 0.7-2.0.

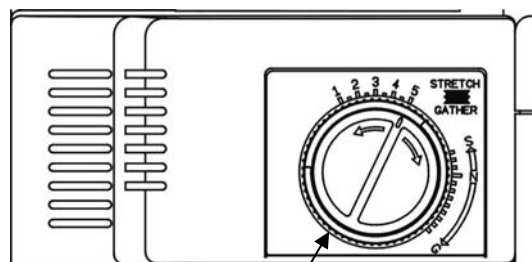


[EINSTELLEN DES DIFFERENTIALVORSCHUBS]

Der Differentialtransport wird einfach durch Drehen des Differentialeinstellknopfes in die gewünschte Richtung eingestellt. Der Differentialtransport kann auch während des Nähens eingestellt werden.

Wichtig:

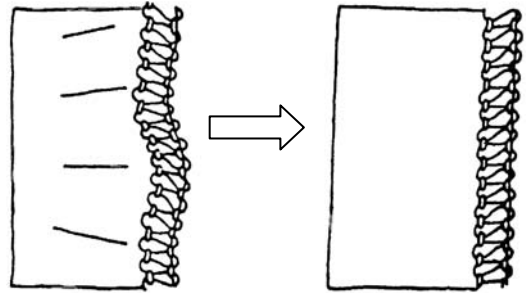
Beim Nähen ohne Differentialtransport sollte der Differentialeinstellknopf auf „N“ gestellt werden.



Einstellknopf für Differentialtransport(außen)

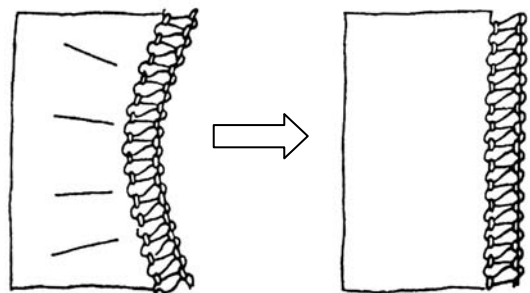
[GERAFFTE OVERLOCKNAHT]

Um präzise flache Kanten beim Nähen von elastischen Strickwaren zu erhalten, muß der vordere Zahnstangensatz schneller vorschieben als der hintere, damit das Strickgut nicht gestreckt wird. Auch zum Glätten muß der vordere Transporteur schneller als der hintere arbeiten. Durch größere Stichlänge (Einstellung siehe Seite 26) bleibt der Strickstoff leicht glatt. Stellen Sie den Differentialtransport auf "G" ein.



[GEDEHNTE OVERLOCKNAHT]

Um zu vermeiden, daß die Nähte bei sehr leichtem Stoff oder feinem Nylon Falten werfen, müssen die hinteren Transporteure schneller als die vorderen arbeiten. Dadurch halten die vorderen Transporteure den Stoff straff, damit er sich nicht kräuselt. Stellen Sie den Differentialvorschub auf "S" ein.



NÄHSTÖRUNGEN UND IHRE BEHEBUNG

Bitte lesen Sie hier nach, ehe Sie den Service anrufen.

Problem	Ursache	Behebung	Seite
Nadeln brechen	<ol style="list-style-type: none"> 1. Nadeln sind verbogen, stumpf oder an den Spitzen beschädigt 2. Nadeln nicht richtig eingesetzt 3. Sie haben zu heftig am Stoff gezogen 	<p>Setzen Sie neue Nadeln ein. Setzen Sie die Nadeln richtig in die Halterung ein. Führen Sie den Stoff behutsam mit beiden Händen.</p>	<p>20 20</p>
Faden reißt ab	<ol style="list-style-type: none"> 1. Garn ist nicht richtig eingefädelt 2. Fadenspannung ist zu hoch 3. Nadeln sind nicht richtig eingesetzt 	<p>Fädeln Sie das Garn richtig ein. Stellen Sie die Fadenspannung nach. Setzen Sie die Nadeln richtig in die Halterung ein.</p>	<p>10 · 11 13 · 14 20</p>
Stiche werden ausgelassen	<ol style="list-style-type: none"> 1. Nadeln sind verbogen, stumpf oder an den Spitzen beschädigt 2. Nadeln sind nicht richtig eingefädelt 3. Garn ist nicht richtig eingelegt 4. Falsche Nadeln eingelegt 	<p>Setzen Sie neue Nadeln ein. Setzen Sie die Nadeln richtig in die Halterung ein. Stellen Sie die Fadenspannung nach. Verwenden Sie die richtigen Nadeln (HA x 1 oder 130/705H)</p>	<p>20 20 10 · 11 20</p>
Stiche sind unregelmäßig	<ol style="list-style-type: none"> 1. Fadenspannung ist nicht korrekt 2. Faden reißt 	<p>Stellen Sie die Fadenspannung nach. Prüfen sie den Verlauf der einzelnen Fäden.</p>	<p>13 · 14 10 · 11</p>
Nähte werfen Falten	<ol style="list-style-type: none"> 1. Fadenspannung ist zu hoch 2. Garn ist nicht richtig eingefädelt 3. Garn reißt 4. Differentialtransport nicht eingestellt 	<p>Stellen sie die Fadenspannung nach. Fädeln Sie das Garn richtig ein. Prüfen Sie den Verlauf der einzelnen Fäden. Setzen Sie den Differentialtransport auf "S".</p>	<p>13 · 14 10 · 11 10 · 11 27</p>
Stoff wird nicht sauber abgeschnitten	<ol style="list-style-type: none"> 1. Oberes Messer ist stumpf oder falsch eingesetzt 	<p>Wechseln Sie das Messer aus oder setzen Sie es richtig ein.</p>	<p>21</p>
Stoffkanten kräuseln sich	<ol style="list-style-type: none"> 1. Zuviel Stoff auf einen Stich 	<p>Ändern Sie die Nahtbreite.</p>	<p>19</p>

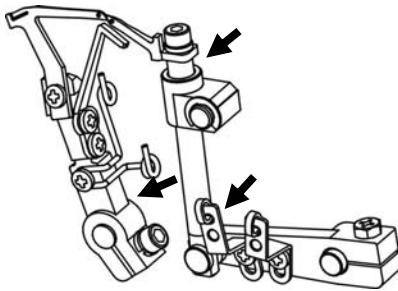
REINIGEN UND ÖLEN

Achtung: Ziehen Sie den Netzstecker aus der Steckdose bevor sie die Maschine reinigen oder ölen.

Damit Ihre Maschine einwandfrei arbeitet, müssen Sie sie gelegentlich mit der Bürste aus der Zubehörbox reinigen.

Diese Maschine benötigt nur sehr wenig Öl, da die Hauptkomponenten aus einem speziellen Material bestehen.

Ölen Sie nur gelegentlich an den bezeichneten Stellen.



TECHNISCHE DATEN

Beschreibung	Einstellung
Anzahl der Fäden	4 oder 3
Anzahl der Nadeln	2 oder 1
Nähgeschwindigkeit	1300 ± 200 UpM
Stichbreite	6 mm bei 4 fäden
	6 mm oder 4 mm bei drei fäden
Stichlänge	1 – 5.0 mm
Nähfußhöhe	4,0 mm
Nadeln	HA x 1 Nr. 11-14 oder
	130/705 Nr. 75-90
Abmessungen	285 mm (B) x 285 mm (T) x 291 mm (H)
Gewicht	ca. 6 kg

Garantie 36 Monate

Als Nachweis für die Garantie gilt der Kaufbeleg mit Kaufdatum.
Bitte bewahren Sie den Beleg daher sorgfältig auf.

Bei Fragen oder Problemen wenden Sie sich bitte an unsere
SERVICE HOTLINE TEL. +49 (0)6071 3902 - 926

A.S.M. Distribution ApS, Klokkestøbervej 4, 9490 Pandrup - Denmark

IMPORTANT SAFETY INSTRUCTIONS



When using an electrical appliance, basic safety precautions should always be followed, including the following:

Read all instructions before using your household sewing machine.

DANGER-To reduce the risk of electric shock:

Your household sewing machine should never be left unattended when plugged in. Always unplug your machine from the electric outlet immediately after using and before cleaning.

Change the light bulb only with the same type of bulb. Use a bulb 15W.

WARNING-to reduce: the risk of burns, fire, electric shock or injury to persons

- Do not allow to be used as a toy. Close attention is necessary when this sewing machine is used by or near children.
- Use this machine only for its intended use as described in this manual.
- Never operate this sewing machine if it has a damaged cord or plug, if it is not working properly, if it has been dropped or damaged or dropped into water. Return the sewing machine to the nearest authorized dealer or service center for examination, repair, electrical or mechanical adjustment.
- The supply cord cannot be replaced. If the supply cord connected with foot controller is damaged the foot controller shall be scrapped.
- Never operate the sewing machine with any air openings blocked. Keep ventilation openings of the sewing machine and foot controller free from the accumulation of lint, dust and cloth.
- Never drop or insert any object into the opening.
- Do not use outdoors.
- Do not operate where aerosol (spray) products are being used or where oxygen is being administered.
- Do not put anything on the foot controller because the machine may accidentally start and the motor or the foot controller may overheat.
- To disconnect turn all controls to the off position, then remove plug from outlet.
- Do not unplug by pulling on cord. To unplug, hold the plug, not the cord.
- Keep fingers away from all moving parts. Special care is required around the sewing needle.
- Always use the proper needle plate. The wrong plate can cause the needle to break.
- Do not use bent needles.
- Do not pull or push fabric while stitching. It may deflect the needle.
- Switch the machine off when making any adjustments in the needle area, such as threading needle, changing needle or changing presser foot and the like.

- Always unplug the sewing machine from the electric outlet when making any user servicing mentioned in the instruction manual.
- Use only identical replacement parts.
- This appliance can be used by children aged from 8 years and above and persons with reduced physical, sensory or mental capabilities or lack of experience and knowledge if they have been given supervision or instruction concerning use of the appliance in a safe way and understand the hazards involved.
- Children shall not play with the appliance.
- Cleaning and user maintenance shall not be made by children without supervision.
- Keep the instruction at a suitable place that close to the machine, and hand it over if you give the machine to a third party.
- Don't use the machine if it's wet or in humid environment.
- Always unplug the machine if you leave it unattended, to avoid injury by expediently switch on the machine.

SAVE THESE INSTRUCTIONS

Warning

When working close to the needle be very careful not to prick your fingers. When you use the machine for the first time, put a piece of cloth under the presser foot and run the machine without thread for some minutes. Dry any oil spots which may appear.

Please use for your sewing machine the ZHEJIANG FOUNDER presser foot, type KD-2902.

Power rating: 220 - 240V ~ , 50/60Hz

Current rating: 1.0A

Protection Class : II

The sound pressure level under normal operating conditions is 78dB (A).

Do not dispose of electrical appliances as unsorted municipal waste, use separate collection facilities.

Contact your local government for information regarding the collection systems available.

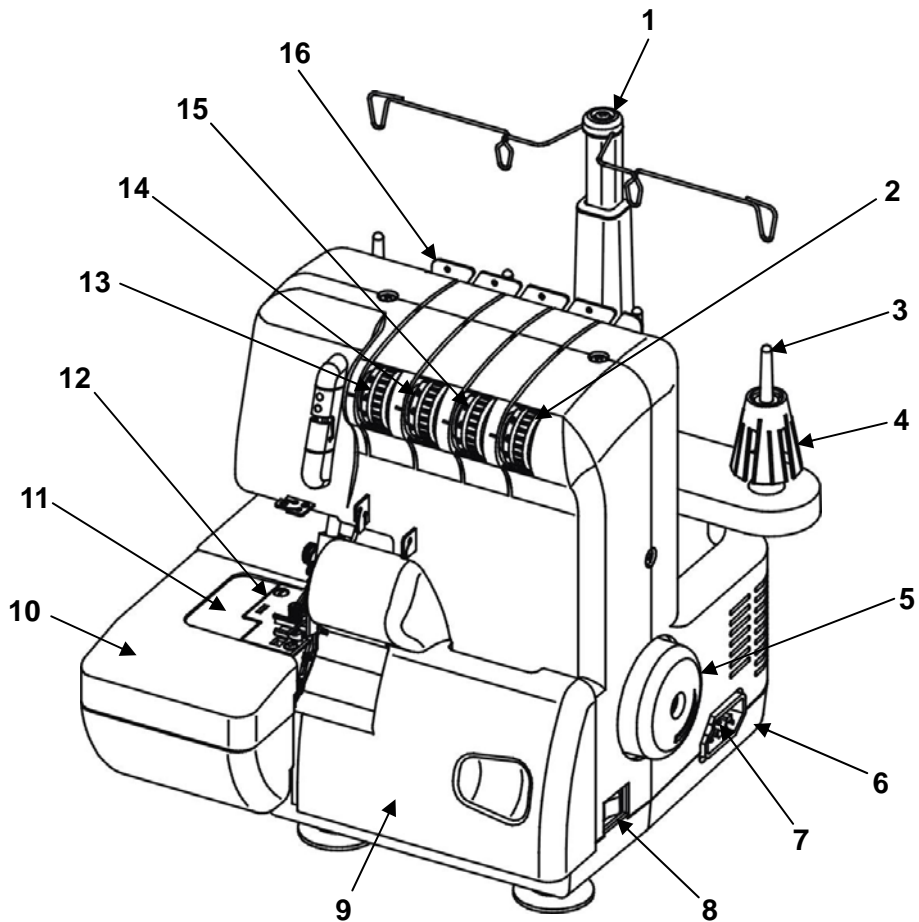
If electrical appliances are disposed of in landfills or dumps, hazardous substances can leak into the groundwater and get into the food chain, damaging your health and well-being. When replacing old appliances with new once, the retailer is legally obligated to take back your old appliance for disposal at least for free of charge.



TABLE OF CONTENTS

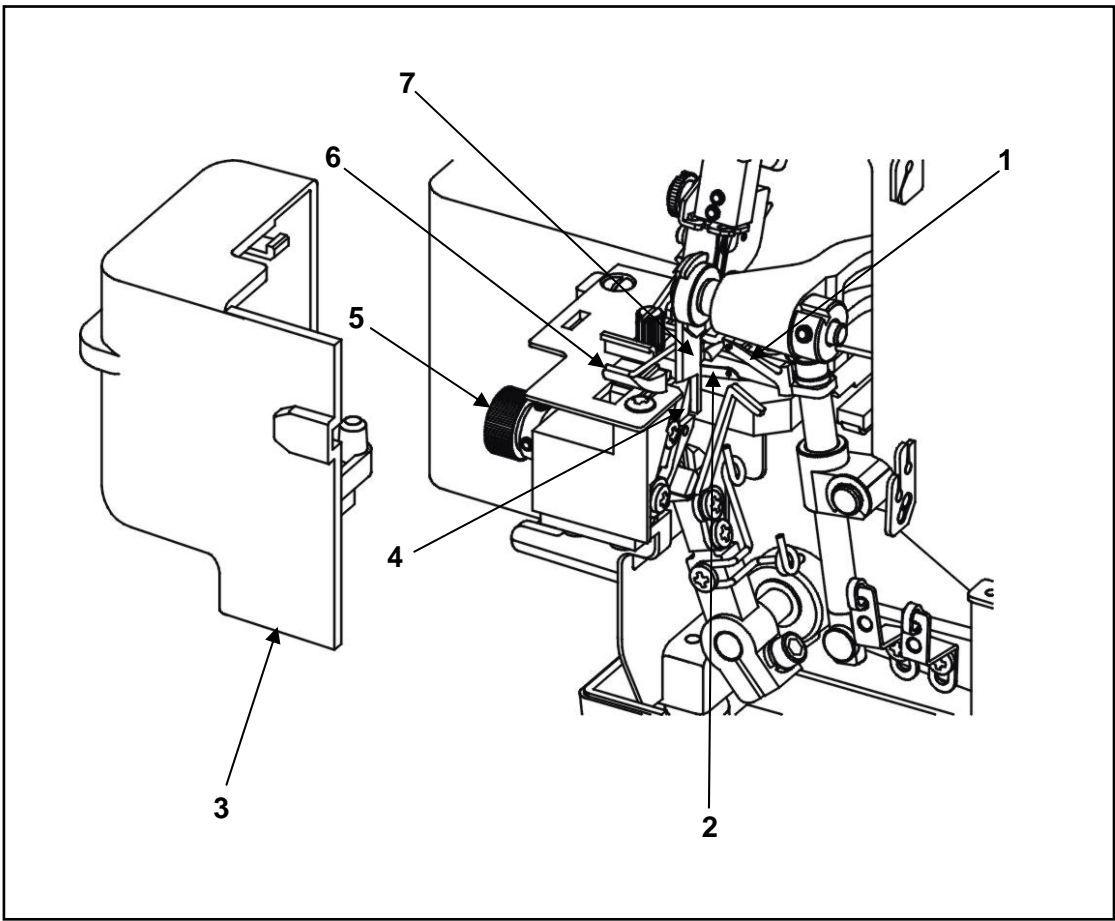
NAME OF MAIN COMPONENTS	4-5
SETTING UP YOUR MACHINE	6-8
The position of thread pole	6
Cone holders	6
Spool caps	6
Connecting the foot control	7
Controlling sewing speed	7
Safety switch	7
ACCESSORIES	8
USING THE MACHINE	9
Hand wheel	9
Front cover	9
Free arm	9
LOOPER THREADING	10
NEEDLE THREADING	11
TRIAL SEWING	12
ADJUSTING THREAD TENSIONS	13-14
Adjusting the needle thread tensions	14
Adjusting the looper thread tensions	14
STITCH SELECTION AEG 760	15
MACHINE ADJUSTMENT CHART	16
CHANGING THE THREAD	17
BUILT-IN POCKET HANDLE	17
ADJUSTMENT OF STITCH LENGTH	18
Stitch length setting	18
CUTTING WIDTH	19
The proper cutting width	19
Adjust to a wider cutting width	19
Adjust to a narrower cutting width	19
CHANGING THE NEEDLE	20
REPLACING THE BULB	20
REPLACING THE CUTTERS	21
THREE THREAD NARROW AND WIDE OVERLOCK STITCH	22
FREE ARM SEWING	23
CONVERTIBLE PRESSER FOOT	23
ROLLED AND NARROW EDGE	24-25
Rolled edge	24
Narrow edge	24
Rolled hemming	25
Narrow hemming	25
DIFFERENTIAL FEED	26-27
Differential feed mechanism	26
Adjusting the differential feed	26
Wavy knits & Gathering	27
Stretching to prevent puckering	27
TROUBLE SHOOTING GUIDE	28
CLEANING AND LUBRICATING	29
SPECIFICATION OF MACHINE	29

NAME OF MAIN COMPONENTS



1. Thread pole
2. Lower looper thread tension dial
3. Spool pin
4. Spool holder
5. Handwheel
6. Base
7. Machine socket
8. Power switch
9. Front cover
10. Support bed
11. Free arm
12. Needle plate
13. Left needle thread tension dial
14. Right needle thread tension dial
15. Upper looper thread tension dial
16. Thread guide plate

Always disconnect the power supply when leaving the machine unattended. This will prevent the risk of accidents if the machine is switched on accidentally.



1. Upper looper
2. Lower looper
3. Free arm
4. Lower knife
5. Cutting width adjustment knob
6. Presser foot
7. Upper knife

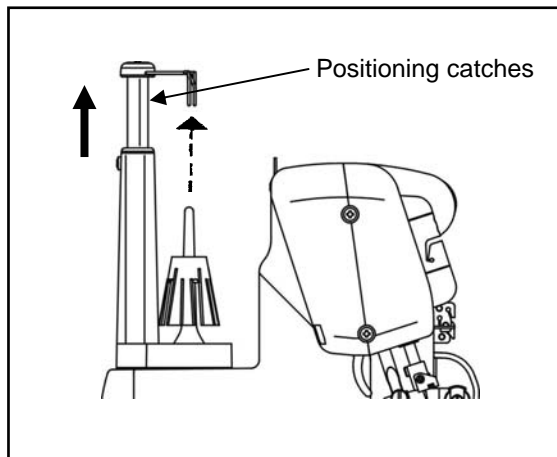
SETTING UP YOUR MACHINE

Set your Overlock machine on a sturdy flat surface.

[THE POSITION OF THREAD POLE]

Pull up thread pole to its highest point before threading.

Turn the thread pole so the thread guides come right above the spool pins.

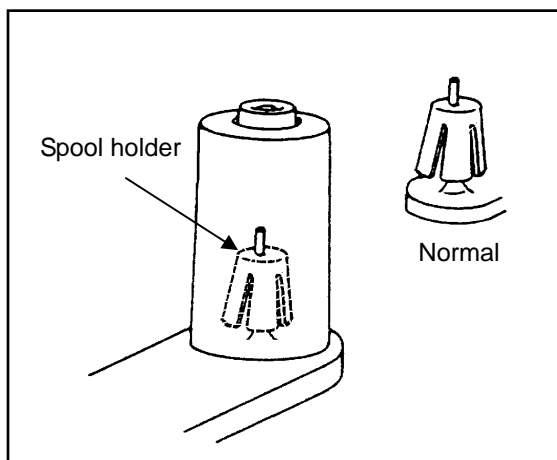


[CONE HOLDERS]

Both industrial cones and domestic type thread spools can be used on this machine.

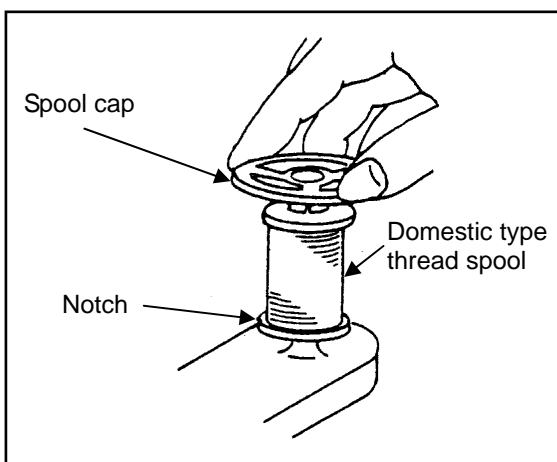
For large diameter industrial cones use the cone holders with the large end at the top.

For small diameter cones, use the same cone holders with the small end at the top.



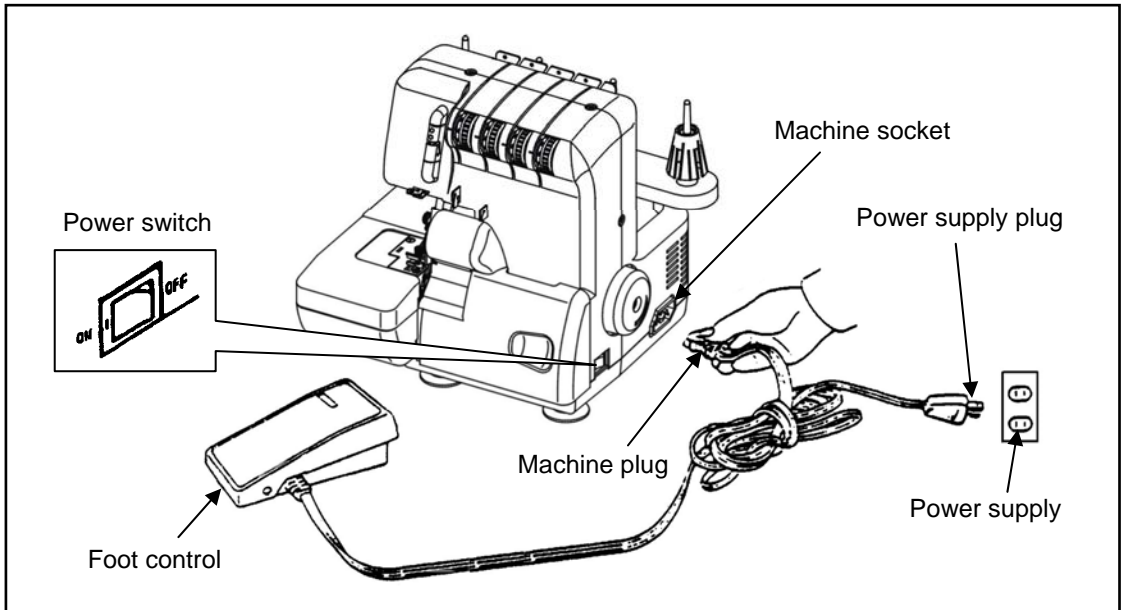
[SPOOL CAPS]

When using domestic type thread spools, remove the spool holders and place spool caps over the thread spools.



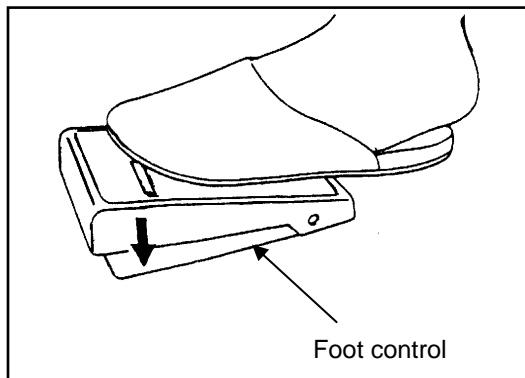
[CONNECTING THE FOOT CONTROL]

Push foot control plug into the machine socket and then into main socket.
Turn on the power switch. This power switch controls both the machine power and sewing light.



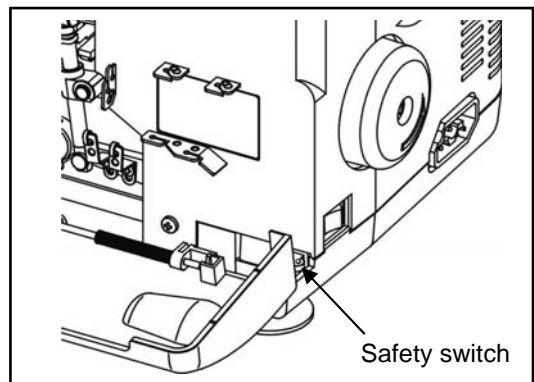
[CONTROLLING SEWING SPEED]

The foot control regulates the sewing speed. The sewing speed can be adjusted by increasing or decreasing the pressure on the foot control.



[SAFETY SWITCH]

This machine is equipped with a micro safety switch. The machine is automatically cut off from the motor electricity supply if front cover is open. Close both free arm and front cover before you start sewing.

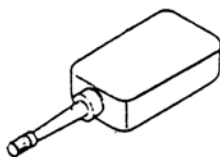


ACCESSORIES

Tweezers



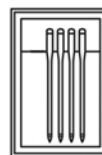
Oiler



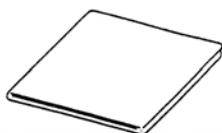
Spare upper cutter



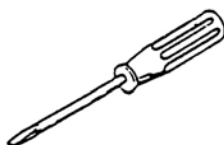
Needles



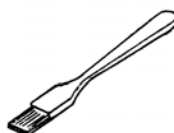
Machine cover



Screwdriver



Brush



Hexagon wrench key



Instruction manual



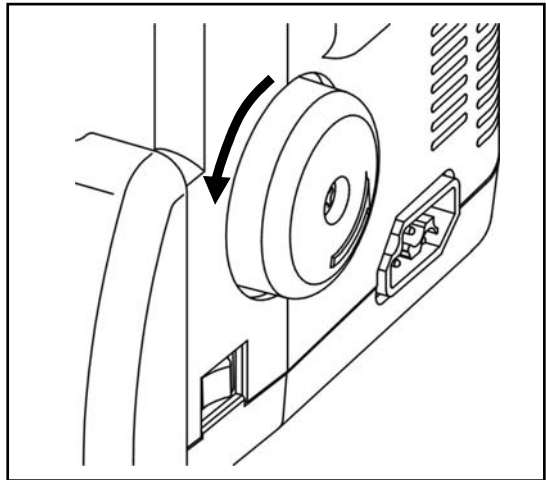
Spool caps



USING THE MACHINE

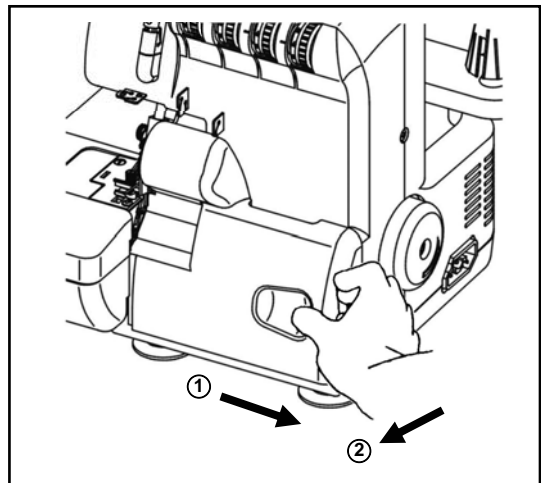
[HAND WHEEL]

Always turn handwheel toward you, i.e. the same direction as on a household sewing machine.



[FRONT COVER]

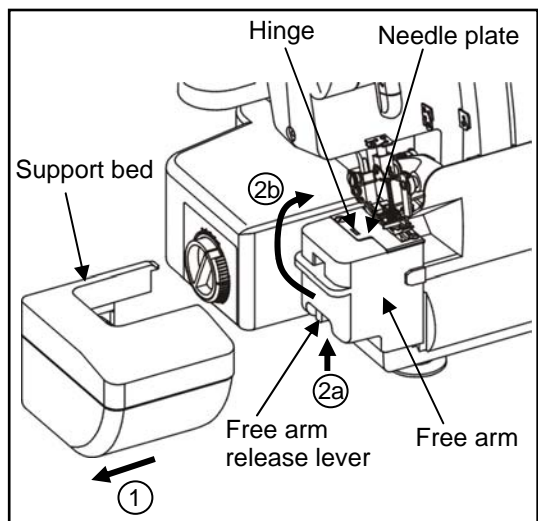
To open front cover, slide the hollow to the right as far as it will go then pull front cover toward you. The front cover won't close while the free arm is open.



[FREE ARM]

Open the free arm for threading.

1. Remove the support bed as arrow.
- 2a. Press and pull up the free arm release lever.
- 2b. Pull up free arm as arrow way, when hinge be released from needle plate.



LOOPER THREADING

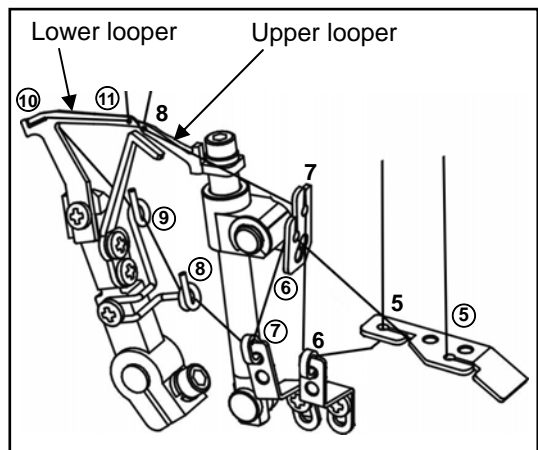
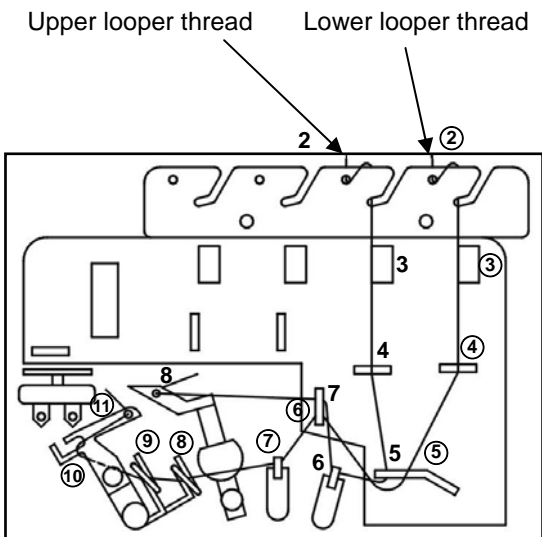
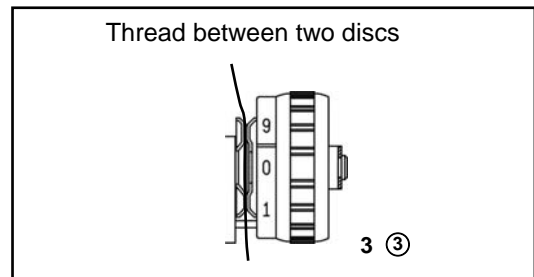
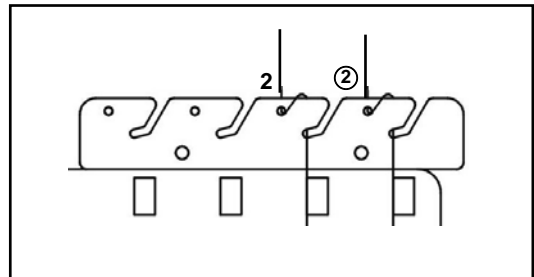
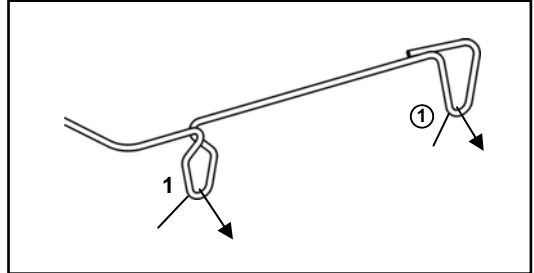
Warning: Before contriving please adjust main control switch to (OFF).

Correct threading is important otherwise uneven stitches or thread breakage may result. A convenient threading chart is placed on the front panel inside the front cover.

In addition, each thread guide is colored for threading indication. To help in threading, tweezers can be found in the accessory box. Threading must be carried out in the following sequence.

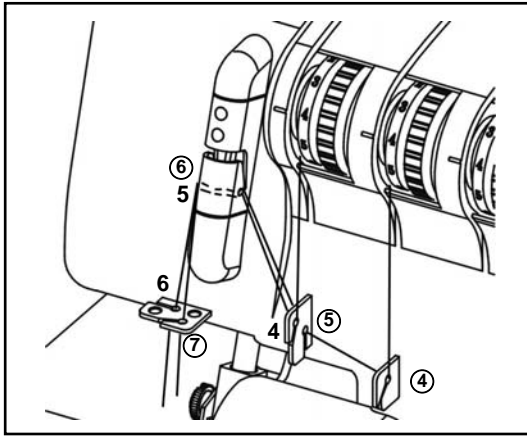
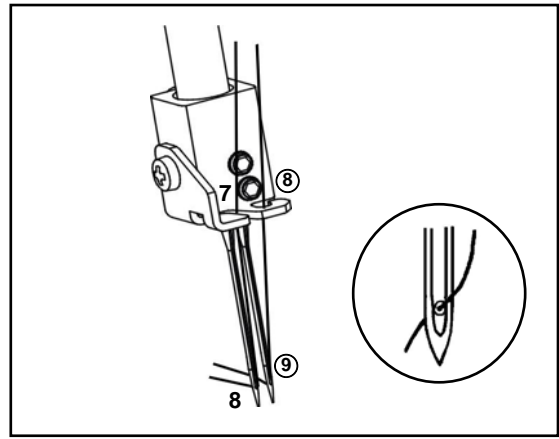
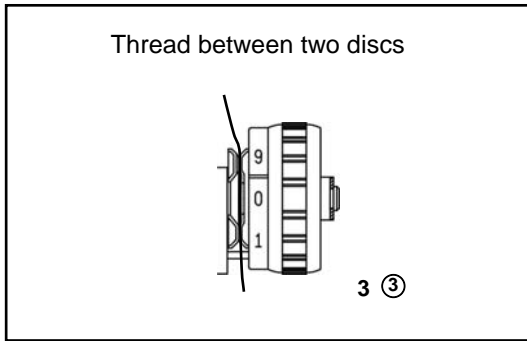
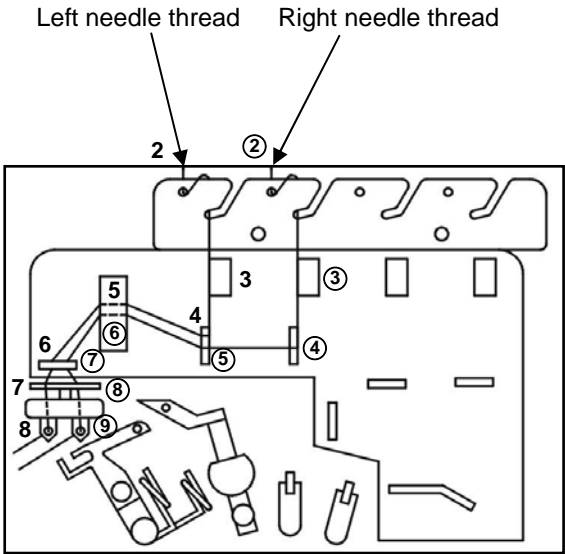
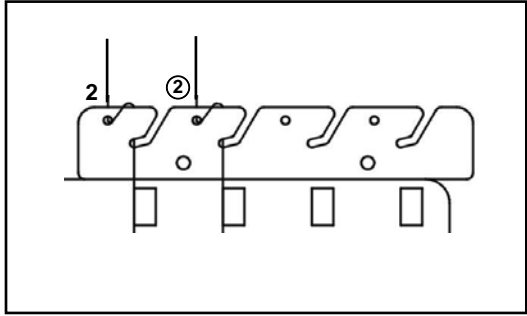
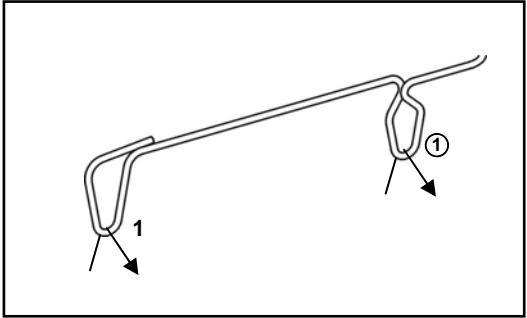
1. FIRST.....Upper looper
2. SECOND.....Lower looper
3. THIRD.....Right needle
4. FINALLY.....Left needle

1. Open the front cover and free arm.
2. Turn the handwheel toward you until the looper comes to best position for threading.
3. Pass the upper looper thread and lower looper thread as illustrated. Important: The thread must lie correctly between the two discs inside the tension dials.
4. Pull out the thread end about 10 cm (4") long from the looper eyes. Raise the presser foot and place threads under it, then lower the presser foot.



NEEDLE THREADING

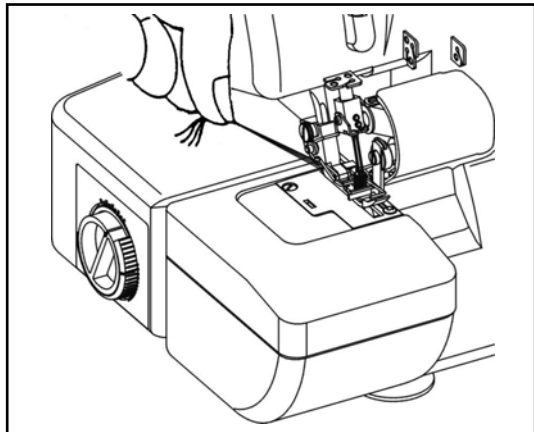
5. Turn the hand wheel toward you until needles are fully raised.
6. Pass the right and left needle threads as illustrated.
 Important: The thread must lie correctly between the two discs inside the tension dials.
 Pass through the needle eyes from front to back as illustrated.
7. Pull out the thread end about 10 cm (4") long from the needle eyes. Raise the presser foot and place threads under it, then lower the presser foot.



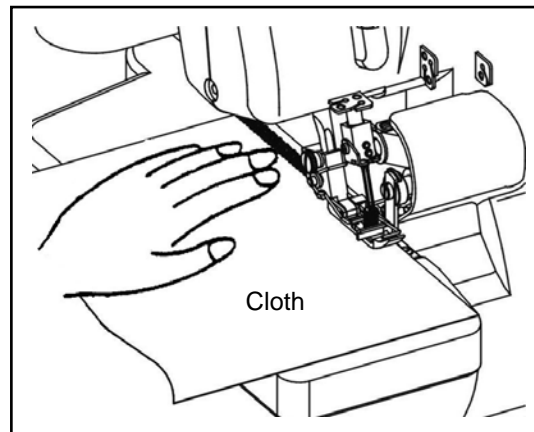
TRIAL SEWING

When the overlock has been threaded for the first time or re-threaded because of thread breakage during sewing, start sewing in the following manner.

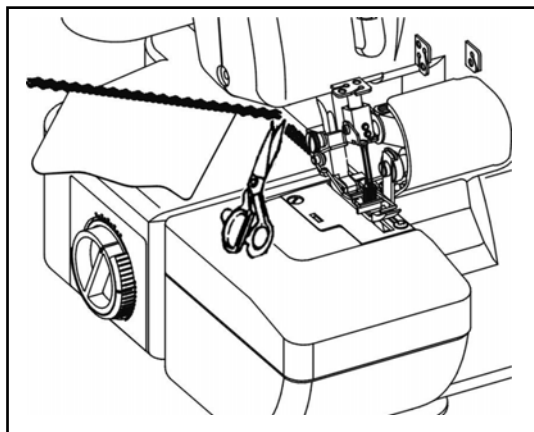
Holding the end of threads between your left finger tips, turn the handwheel slowly toward you two or three times and check the thread chain.



Place fabric for trial sewing under the presser foot and start sewing slowly. The fabric will be automatically fed. Guide the fabric as you serge.



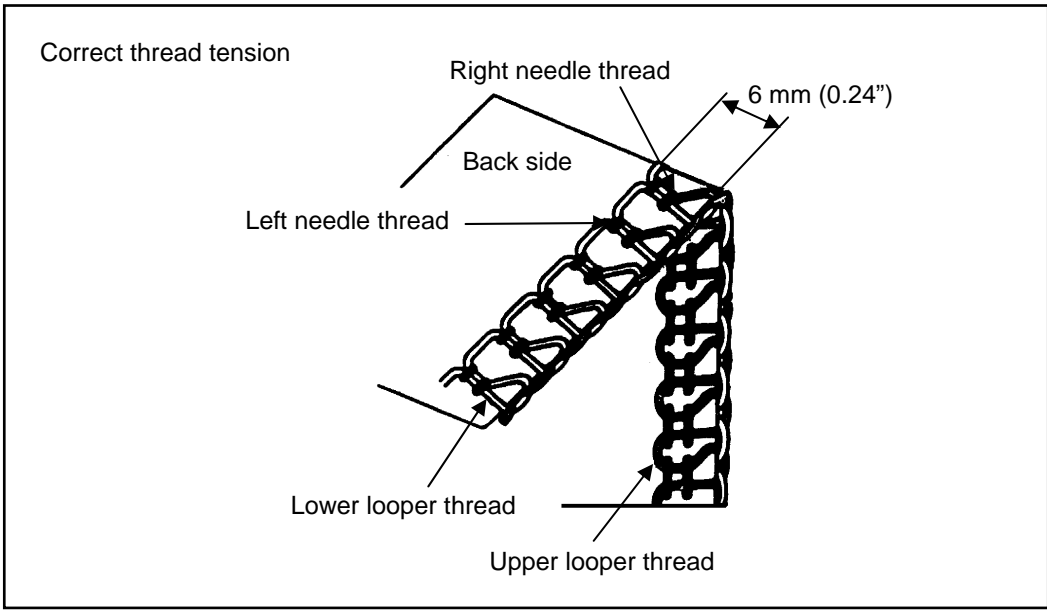
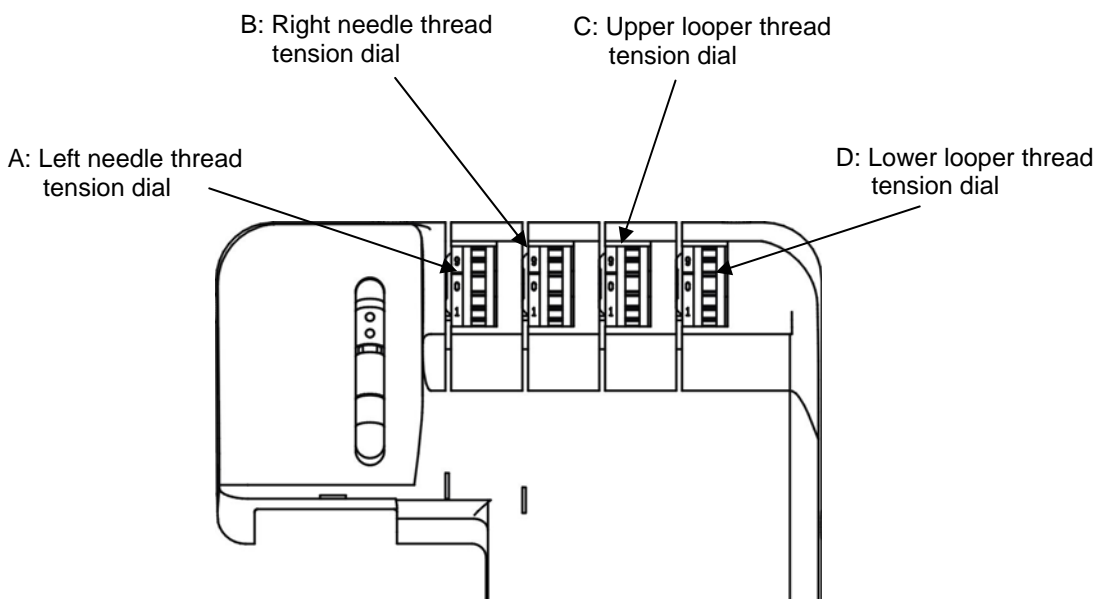
When work is finished, continue sewing to form about 5 cm (2") long thread chain from the end of fabric. Cut the threads with a scissor.



ADJUSTING THREAD TENSIONS

Thread tensions will vary according to the type and thickness of both thread and fabric. Adjust the thread tension of the machine accordingly while checking the seam.

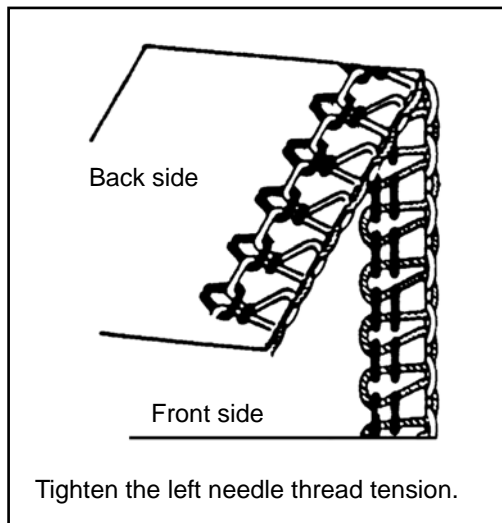
Thread tension: Turn dial toward smaller numbers, tension becomes loose.
Turn dial toward larger numbers, tension becomes tight.



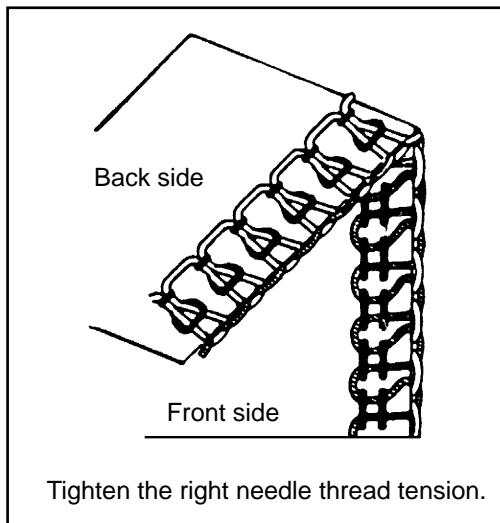
It is necessary to adjust the thread tension for the seams shown below.

[ADJUSTING THE NEEDLE THREAD TENSIONS]

The left needle thread tension is too loose.

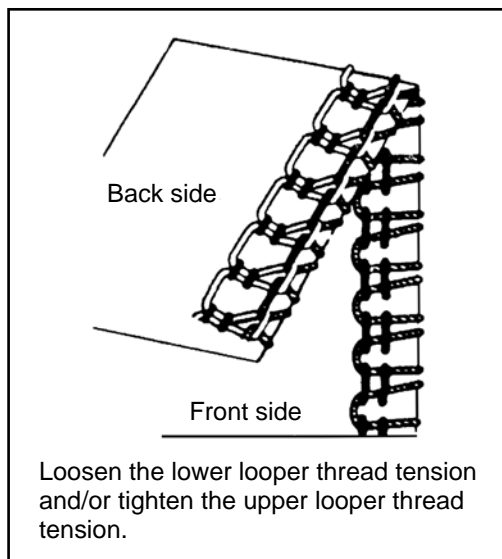


The right needle thread tension is too loose.

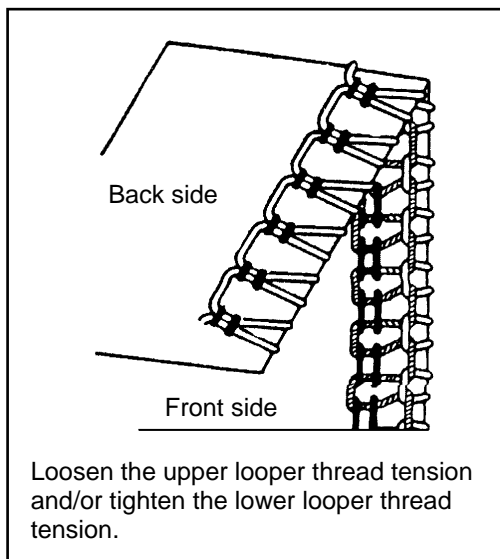


[ADJUSTING THE LOOPER THREAD TENSIONS]

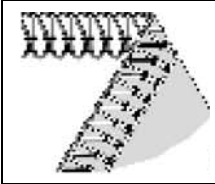
The lower looper thread is tight and/or the upper looper thread is loose.




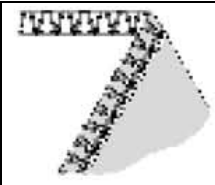
The upper looper thread is tight and/or the lower looper thread is loose.




STITCH SELECTION AEG 760

		Threading path for 4-Thread Seam	right needle	left needle	right hook	left hook
			3	4	1	2
Type of stitch	Needle position left and right	Tension Dial: The following values are average values for medium-heavy material and normal polyester yarn				
	4-Thread Stretch Safety Seam	6 mm ● ●	red	yellow	green	blue
			2.5	2.0	2.5	2.0
2-Needle 4-Thread stitch is ideal for medium to heavy stretch fabrics such as knitwear and swimwear						

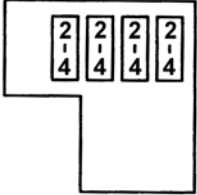
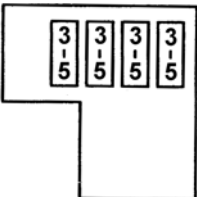
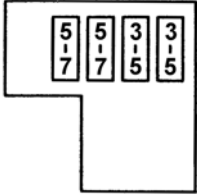
		Needle position left or right				
	3-Thread Overlock Seam wide and narrow	○ ●		3.0	2.5	2.0
			● ○	2.5		2.5
1-needle, 3-thread stitch is used for finishing of normal fabric. Depending on the selected needle position there is an overlock seam width of 4.0 and 6.0 mm possible						

		Needle position right				
	3-Thread hemming seam small	○ ●	hem rolled	3.0	2.0	8.0
				hem narrow	4.0	4.0
1-needle-; 3-thread stich for small hemming seams as decorative edge e.g. chiffon scarfs						

		Needle position left or right				
	3-Thread Flatlock wide and narrow	○ ●		0.5	5.5	5.5
			● ○	0.5		5.0
1-needle, 3-thread stitch for decorative edges and decorative stitches with decorative yarn. Only thread the right hook with the color green. Depending on the selected needle position, a flatlock seam width of 4.0 and 6.0 mm is possible.						

MACHINE ADJUSTMENT CHART

The best tension for one fabric may not be correct for another.
 The required tensions depend upon stiffness and thickness of fabric, thread size and type.
 If necessary, readjust referring to the chart below.

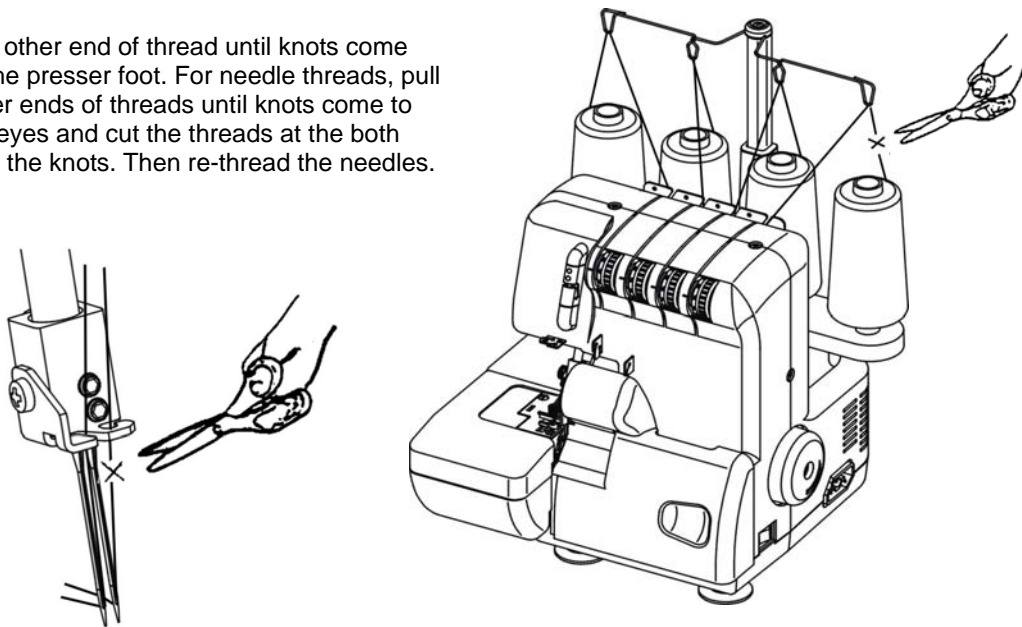
Fabrics	Threads	Needle	Stitch length	Standard Setting
Light-weight	<ul style="list-style-type: none"> · Cotton · Spun polyester · Polyester continuous No. 80 - 100	HA x 1 No. 11 130 / 705H No. 80	2.0 - 3.5 mm · Standard 2.5 mm	
<ul style="list-style-type: none"> · Georgette · Organdy · Lawn · Voile · Crepe-de-chine · Silk etc.				
Medium-weight	<ul style="list-style-type: none"> · Cotton · Spun polyester · Polyester continuous No. 60 - 100	HA x 1 No.11-14 130 / 705H No. 80 - 90	2.0 - 3.5 mm · Standard 2.5 mm	
<ul style="list-style-type: none"> · Cotton · Poplin · Gingham · Corduroy etc.				
Heavy-weight	<ul style="list-style-type: none"> · Cotton · Spun polyester · Polyester continuous No. 50 - 80	HA x 1 No.14 130 / 705H No. 90	2.5 - 4.0 mm · Standard 3.0 mm	
<ul style="list-style-type: none"> · Denim · Tweed · Velour etc.				

CHANGING THE THREAD (TYING ON)

It is simple to change the thread in the following manner.

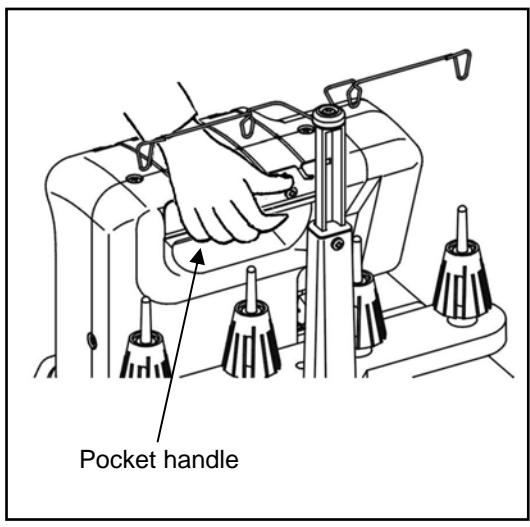
Cut the thread above the spool pin, and knot ends of old and new threads together. Set the tension dials to "O" and raise the presser foot.

Pull the other end of thread until knots come under the presser foot. For needle threads, pull the other ends of threads until knots come to needle eyes and cut the threads at the both sides of the knots. Then re-thread the needles.



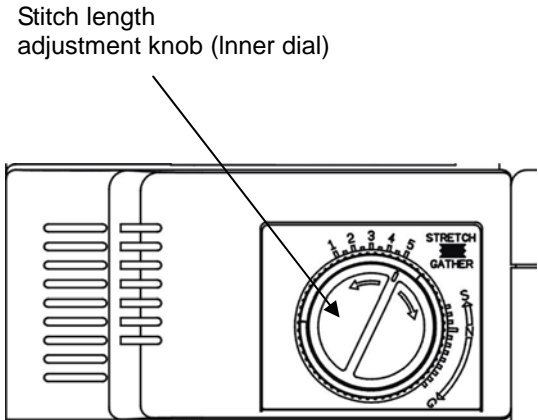
BUILT-IN POCKET HANDLE

The Built in pocket handle is a convenient way to carry your machine.



ADJUSTMENT OF STITCH LENGTH

There are nine setting adjustments which can be made from 1.0 to 5.0 mm.
 Most overlock work is done with a basic stitch length setting of 2.5-3.5 mm.



[STITCH LENGTH SETTING]

Stitches	Stitch length
Regular seaming	2.0 – 5.0 mm 3.0 mm (Standard Setting)
Narrow seaming	1.0 - 2.0 mm
Rolled edging	1.0 - 2.0 mm
Picot edging	3.0 - 4.0 mm

CUTTING WIDTH

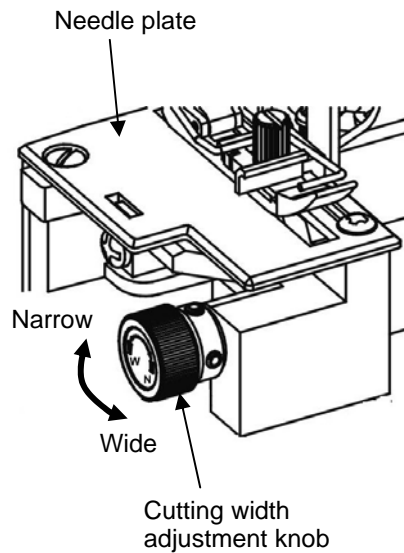
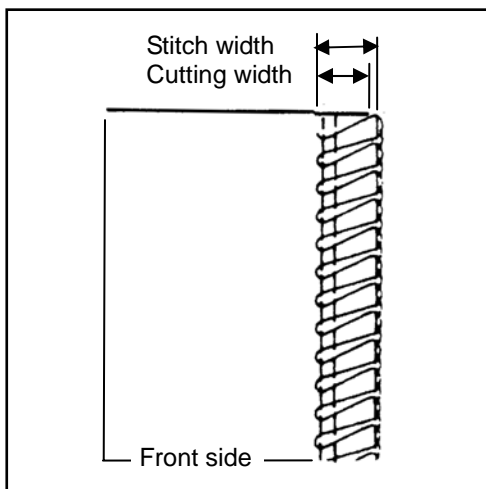
The proper cutting width differs with the type of fabric. Check the seams each time, and adjust the cutting width as follows.

1. Turn the hand wheel toward you until the needles are at the lowest position.
2. Open the front cover and free arm.
3. Turn the cutting width adjustment knob until the looper threads lie along the edge of the fabric.

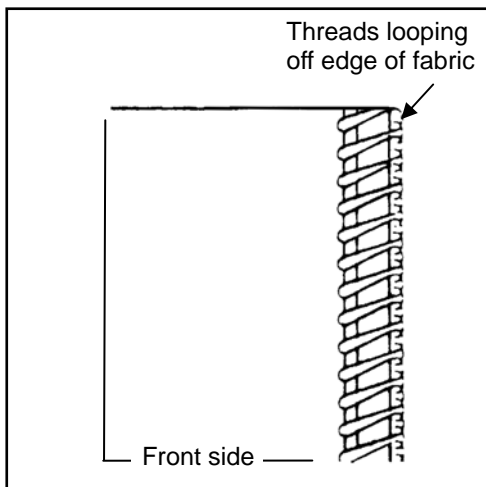
Adjust to a narrower cutting width if the fabric edges curl when sewing. Turn the cutting width adjustment knob to the right.

Adjust to a wider cutting width if the thread loops off the edge of the fabric. Turn the cutting width adjustment knob to the left.

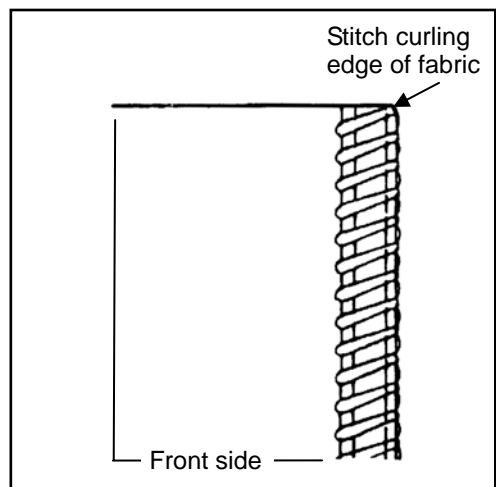
[THE PROPER CUTTING WIDTH]



[ADJUST TO A WIDER CUTTING WIDTH]



[ADJUST TO A NARROWER CUTTING WIDTH]

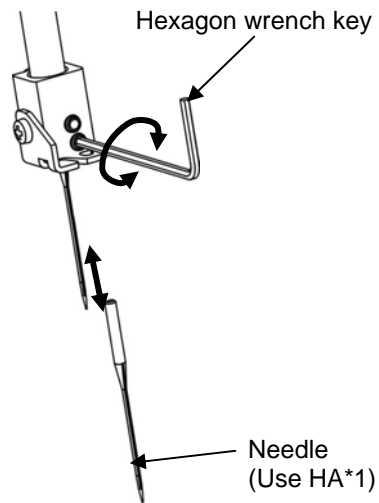


CHANGING THE NEEDLE

Turn the power switch to "OFF" before changing the needles.

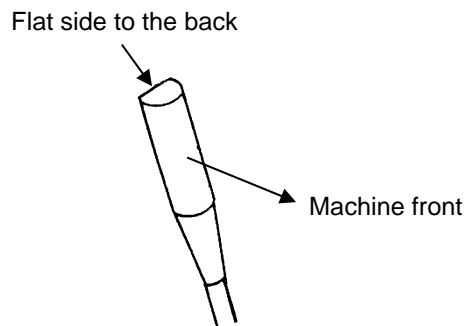
Do not use any needle which is bent or blunt.

1. Turn the hand wheel toward you until the needles are fully raised.
2. Open the front cover and lower the presser foot.
3. Using the hexagon wrench key from the accessory box, loosen the needle clamp screws and remove the needles. Upper left screw for left needle and lower right screw for right needle.
4. Insert the new needle with the flat side to the back into the needle clamp, making sure it is inserted as far up as possible. Tighten the needle clamp screw firmly.



When the needles are set correctly, the left needle is slightly higher than the right one. If needles are not correctly inserted, skipped stitches will result.

This machine is equipped with needle systems H.A*1 (Needle are household type).



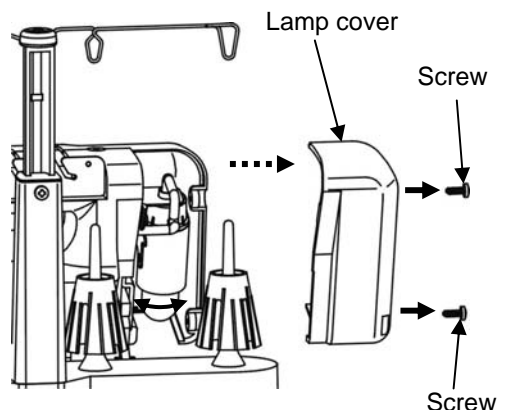
REPLACING THE BULB

Turn the power switch to "OFF" before replacing the bulb.

1. Loosen the screw until it is taken apart.
2. Take off the lamp cover, as figure shown.
3. Push and twist and then remove the old bulb.
4. Insert the new bulb and twist to its position.

Important:

This machine is designed to use 15 watt bulb.
The bulb is available from your local dealer.



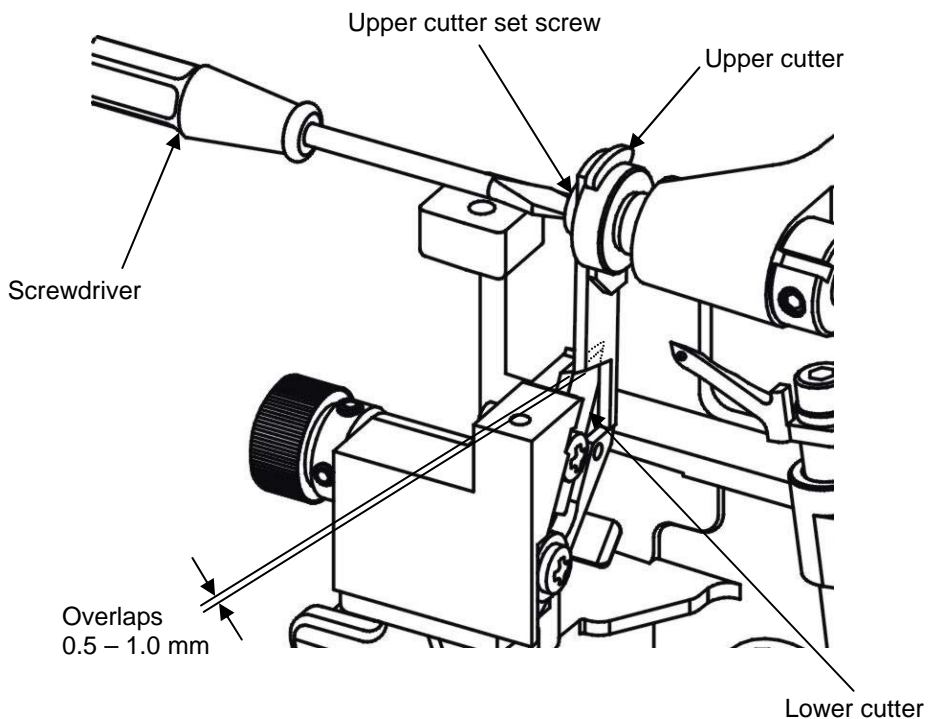
REPLACING THE CUTTERS

Turn the power switch to "OFF" before replacing the cutter blades.

The lower cutter is made of special material and does not usually need to be replaced. However, should it become damaged, it can be replaced by your local dealer.

To replace the upper cutter when it becomes dull :

1. Open the front cover and turn the hand wheel toward you until the needles are in the lowest position.
2. Using the screwdriver from the accessory box, loosen the upper cutter set screw and remove the upper cutter.
3. Replace the new upper cutter and slightly tighten the upper cutter set screw.
4. Adjust the position of upper cutter so the edge of the upper cutter overlaps 0.5-1.0mm from the edge of lower cutter as shown below.
5. Tighten the upper cutter set screw firmly and close the front cover.

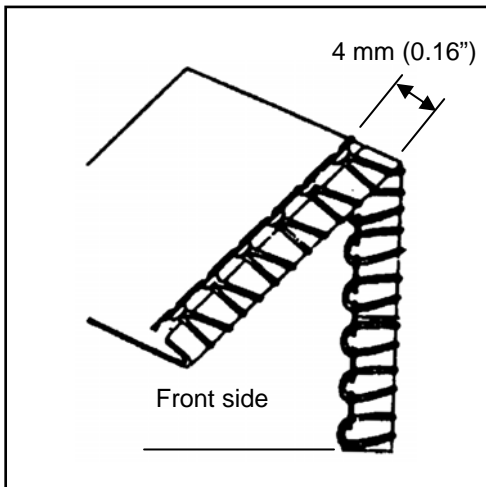
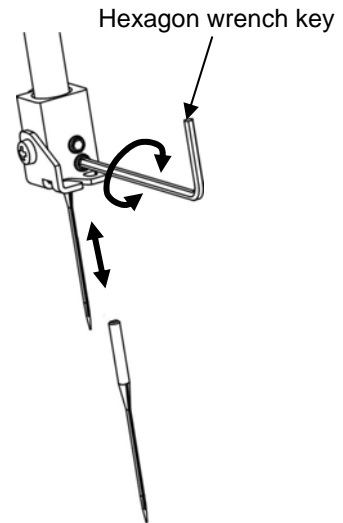


THREE THREAD NARROW AND WIDE OVERLOCK STITCH

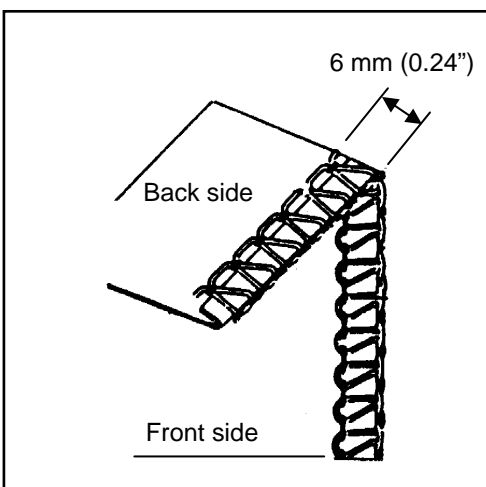
This machine is a 3/4 thread convertible overlock.

Remove either the right or left needle. Your machine is now ready for use as a 3-thread overlock.

Refer to "CHANGING THE NEEDLE".



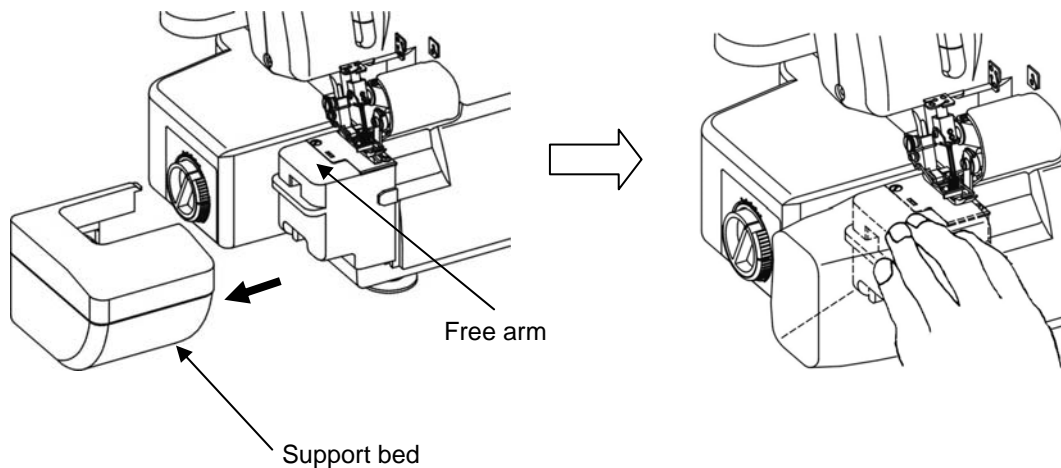
Using the needle on the right only, the stitch width is 4 mm (0.16").



Using the needle on the left only, the stitch width is 6 mm (0.24").

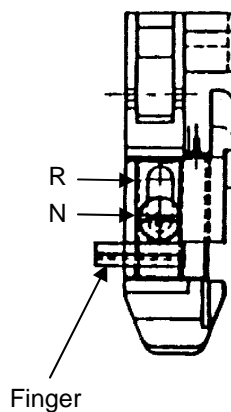
FREE ARM SEWING

Remove the support bed as illustrated which easily converts from a flat bed to free arm. Convenient for sewing pant legs, sleeves and cuffs, etc.



CONVERTIBLE PRESSER FOOT

The special presser foot, is set for normal overlock with the letter N adjacent to the vertical screw at front of presser foot. When you need to sew a rolled edge, simply loosen the large screw slightly and move the finger that protrudes from left side of foot forward until it stops, then re-tighten the screw. The letter R will now be adjacent to screw.



ROLLED AND NARROW EDGE

To carry out either of the above sewing tasks proceed as follows.

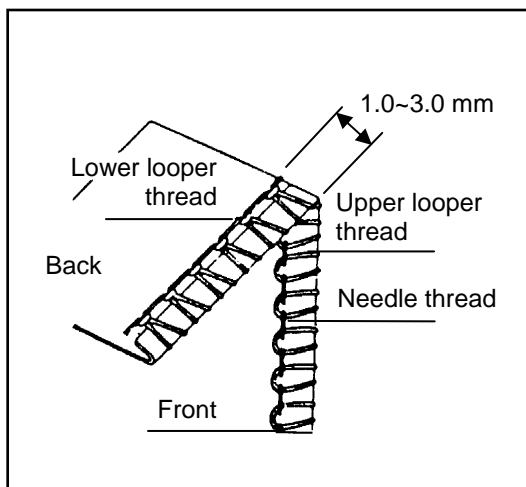
- (1) Refer to page 23 for special foot position setting.
- (2) Turn the handwheel toward you until needles are fully raised.
- (3) Open front cover and remove left needle. See page 20.
- (4) Set stitch length between 1.0-2.0 mm. See page 18. Also ensure that differential control is set at 'N' position.
- (5) Adjust stitch width, as shown on page 19.
- (6) If not already threaded re-thread the machine.
- (7) Place fabric under presser foot and start to sew.

Always test the stitch and tension settings on scrap fabric before sewing on an actual garment. When either Rolled or Narrow hemming, we recommend you change the threads as shown on page 25.

ALWAYS remember to re-set the special foot for normal serging after you have finished your rolled edge procedure.

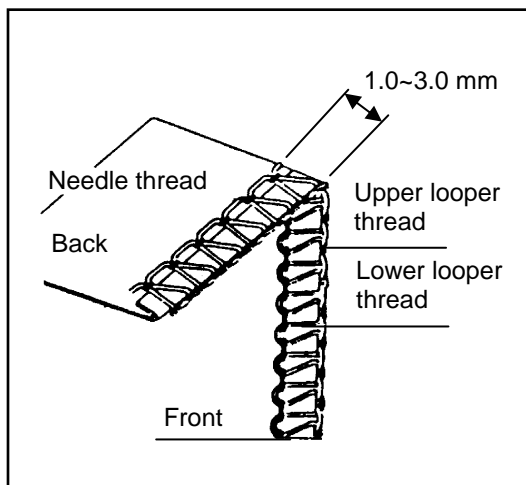
[ROLLED EDGE]

With a rolled edge the loops formed by the lower looper thread should be pulled to the underside of the fabric. This is done by setting the tensions as shown on page 25.



[NARROW EDGE]

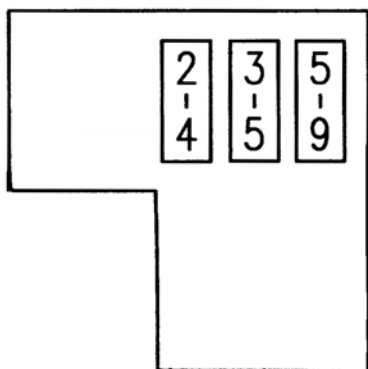
For seams on sheer or lightweight fabrics, set tensions as shown on page 25 for a balanced tension.



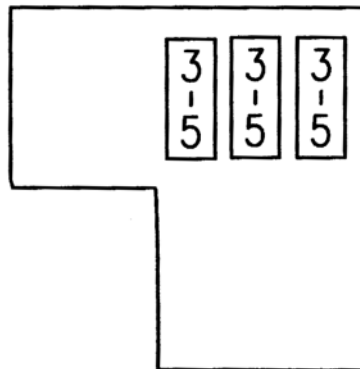
Important: If necessary, adjust the stitch length and cutting width.

Fabrics		Threads	
		Rolled hemming	Narrow hemming
<ul style="list-style-type: none"> · Georgette · Lawn · Crepe-de-chine · Silk · Broadcloth · Rayon · Voile etc. 	Needle thread	<ul style="list-style-type: none"> · Spun polyester No. 50 - 80 · Polyester continuous No. 50 - 80 	<ul style="list-style-type: none"> · Spun polyester No. 50 - 80 · Polyester continuous No. 50 - 80
	Upper looper thread	<ul style="list-style-type: none"> · Spun polyester · Wooly-nylon · Rayon thread 	<ul style="list-style-type: none"> · Wooly-nylon · Spun polyester No. 50 - 80 · Polyester continuous No. 50 - 80
	Lower looper thread	<ul style="list-style-type: none"> · Spun polyester No. 50 - 80 · Polyester continuous No. 50 - 80 	<ul style="list-style-type: none"> · Spun polyester No. 50 - 80 · Polyester continuous No. 50 - 80

[ROLLED HEMMING]



[NARROW HEMMING]

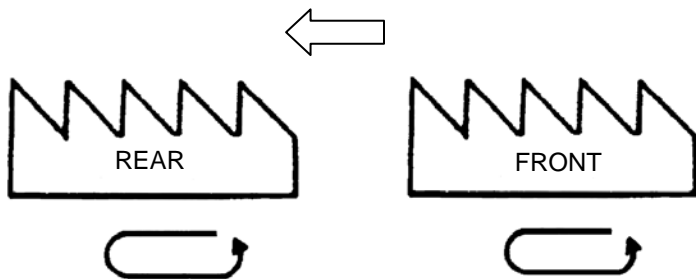


DIFFERENTIAL FEED

The differential feed prevents wavy seams in knitted fabrics and also movement between the layers of fabric. It also ensures pucker-free seams on lightweight fabrics.

[DIFFERENTIAL FEED MECHANISM]

There are two sets of feed teeth, one front and one rear. The two sets of feed teeth move independently. Differential feed allows the two sets of feed teeth to move at different rates. Differential ratio 0.7-2.0.

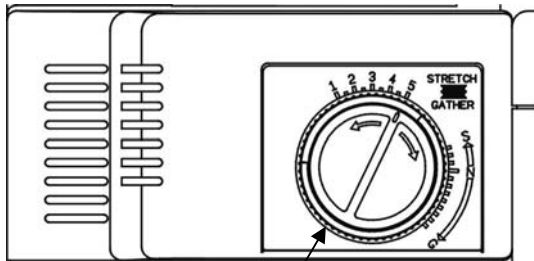


[ADJUSTING THE DIFFERENTIAL FEED]

The differential feed can be adjusted by simply turning the differential feed adjustment knob in the direction desired. Adjustment of the differential feed can be made while sewing.

Important:

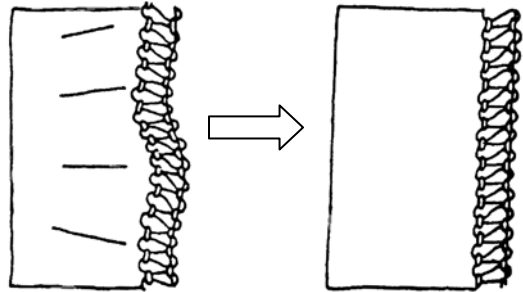
When sewing without differential feed, the adjustment knob for the differential feed should be set on the "N" position.



Differential feed adjustment knob (Outside)

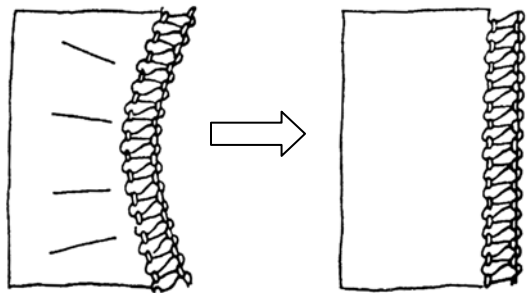
[WAVY KNITS & GATHERING]

For perfectly flat seams in stretchy knit garments, the front feed teeth need to feed faster than the rear feed teeth to prevent stretching the fabric. To Gather, the front feed teeth will also need to feed faster than the rear feed teeth. By using a long stitch length, (See page 26 to adjust). your fabric will easily gather. Set differential feed motion at "G".



[STRETCHING TO PREVENT PUCKERING]

To avoid any puckering in seams on lightweight woven fabrics or smooth nylon, the rear feed teeth must feed faster than the front feed teeth. The front feed teeth, therefore, holds the fabric taut to prevent puckering. Set the differential feed motion at "S".



TROUBLE SHOOTING GUIDE

Check items below before calling for service.

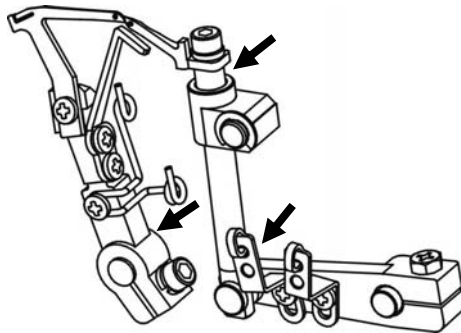
Problem	Cause	Corrective action	Page
Needles break	1. Needles are bent, blunt or points are damaged.	1. Replace with new needles.	20
	2. Needles not inserted correctly.	2. Insert the needles correctly to the needle clamp.	20
	3. You have forcibly pulled the fabric	3. Guide fabric gently with both hands.	
Thread breaks	1. Threading is incorrect.	1. Thread the machine correctly.	10 · 11
	2. Thread tension is too tight.	2. Reset the thread tension.	13 · 14
	3. Needles not inserted correctly.	3. Insert the needles correctly to the needle clamp.	20
Skipped stitches	1. Needles are bent, blunt or points are damaged.	1. Replace with new needles.	20
	2. Needles not inserted correctly.	2. Insert the needles correctly to the needle clamp.	20
	3. Threading is incorrect.	3. Thread the machine correctly.	10 · 11
	4. Wrong needles used.	4. Use correct needles. (HA×1 or 130/ 705H)	20
Stiches are irregular	1. Thread tension is not correct.	1. Correct the thread tension.	12 · 13
	2. Thread is caught.	2. Check threading path of each thread.	9 · 10
Seam puckering	1. Thread tension is too tight.	1. Correct the thread tension.	13 · 14
	2. Threading is incorrect.	2. Thread the machine correctly.	10 · 11
	3. Thread is caught.	3. Check threading path of each thread.	10 · 11
	4. Differential feet not set.	4. Set differential feed to "S".	27
Fabric not cutting neatly	1. Upper cutter is blunt or wrongly positioned.	1. Replace or adjust the cutter.	21
Fabric edges curl	1. Too much fabric is within the stitch.	1. Re-adjust seam width.	19

CLEANING AND LUBRICATING

Warning: When cleaning the machine or changing its lamp, disconnect it from the mains. You avoid accidents through electric shock.

To keep your machine running smoothly ; it is necessary to clean using the brush from the accessory box now and then.

This machine requires very little lubrication as the main components are made of special materials. Occasionally, lubricate only the points illustrated.



SPECIFICATION OF MACHINE

Description	Specification
Number of threads	4 or 3
Number of needles	2 or 1
Sewing speed	1300 ± 200 r.p.m
Stitch width	4 - thread.....6 mm
	3 - thread.....6 mm or 4 mm
Stitch length	1 ~ 5.0 mm
Lift of presser foot	4.0 mm
Needles	HA x 1 No. 11-14
	130/ 705H No. 75 - 90
Dimentions	285 mm (W) x 285 mm (D) x 291 mm (H)
Weight	6 kg (approx. 15 lbs.)

36 month warranty

Sales receipt with purchase date required as proof of Purchase for the warranty. Therefore please keep your receipt.

If you have any questions or problems, please call our
SERVICE HOTLINE TEL. +49 (0)6071 3902 - 926

A.S.M. Distribution ApS, Klokkestøbervej 4, 9490 Pandrup - Denmark

CONSIGNES DE SÉCURITÉ

Tout comme avec n'importe quel autre appareil électrique, l'usager d'une machine à coudre peut se blesser avec l'appareil ou courir un danger de mort. Afin d'éviter des situations à risques et travailler en toute sécurité :

- Avant la première utilisation, lisez attentivement ce mode d'emploi de votre machine à coudre.
- Conservez ce mode d'emploi à proximité de l'appareil. Remettez-le également en même temps que l'appareil si vous le confiez à une autre personne.
- Débranchez toujours la fiche secteur lorsque vous vous éloignez de la machine. Vous évitez ainsi un risque d'accident dû à une mise en marche accidentelle.
- Débranchez tout d'abord la prise secteur avant de remplacer la lampe à incandescence ou de réaliser des travaux de maintenance sur la machine.
Vous évitez ainsi de vous mettre en danger de mort par un choc électrique.
- Ne débranchez pas la fiche secteur en tirant sur le câble pour le sortir de la prise. Lorsque vous le débranchez, ne saisissez pas le câble, mais la fiche secteur.
- Utilisez toujours la machine à coudre uniquement dans des pièces sèches.
- Si des détériorations sont visibles au niveau de la machine à coudre, de la pédale ou au niveau du câble d'alimentation : laissez réparer cette dernière par le service après-vente avant de réutiliser la machine à coudre.
- Ne laissez pas des enfants ou des personnes séniles manipuler l'appareil sans surveillance étant donné qu'ils peuvent ne pas toujours bien évaluer d'éventuels risques. Rangez les appareils électriques hors de la portée des enfants.
- N'utilisez jamais l'appareil avec les ouvertures de ventilation obturées. Éliminez les peluches, la poussière et les déchets de tissu des ouvertures de ventilation de la machine et de la pédale.
- Ne pas laisser les enfants jouer avec la machine à coudre
- Ne jamais utiliser les machines si les conduits d'air sont bloqués. Mettez les conduits d'air à l'abri de la poussière, des essences et des restes.
- Ne jamais rien placer sur la pédale de commande au pied.
- Cet appareil ne doit pas être utilisé par des personnes (y compris les enfants) dont les capacités physiques, sensorielles ou mentales sont diminuées ou manquant d'expérience et de connaissance

sauf si elles ont reçu des instructions de la part d'une personne responsable de leur sécurité concernant l'utilisation de l'appareil.

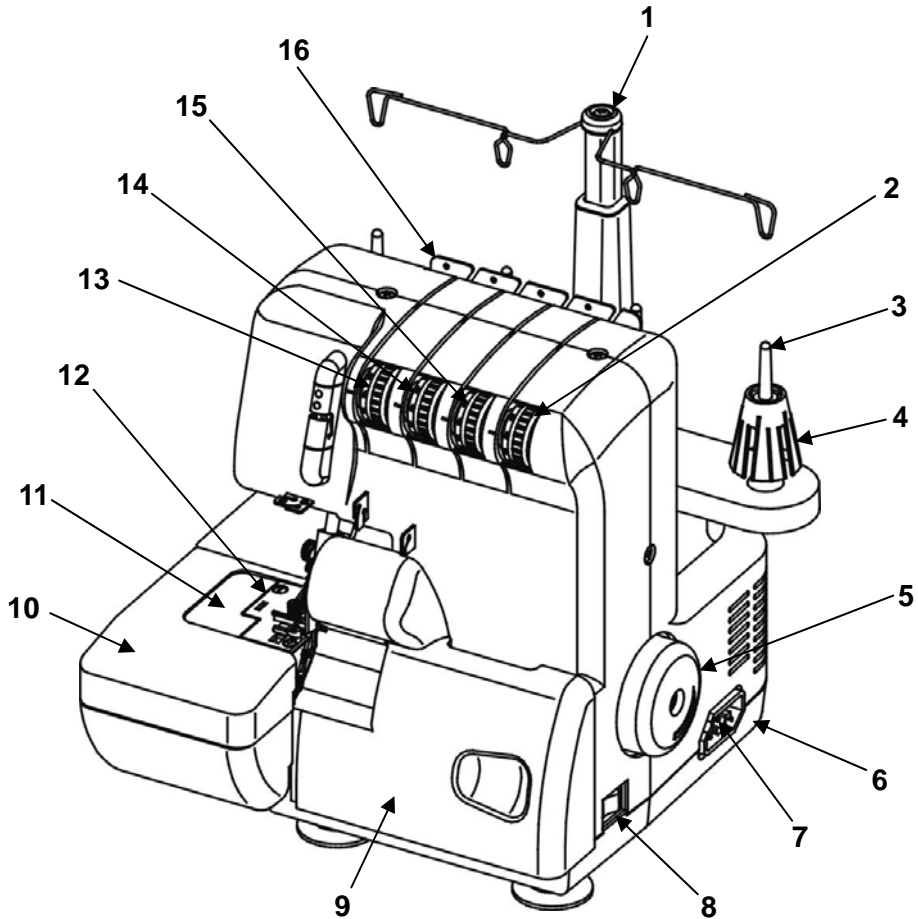
- Les enfants doivent être surveillés pour garantir qu'ils ne jouent pas avec l'appareil
- Veillez à conserver votre domaine de travail en bon ordre. Du désordre sur le lieu de travail peut entraîner des accidents.
- Veillez à assurer un bon éclairage de votre lieu de travail.
- Ne portez pas de vêtements amples ou de bijoux, ceux-ci pouvant être interceptés par des pièces en mouvement. Si vous avez les cheveux longs, portez donc une résille.
- Evitez un maintien qui n'est pas normal. Veillez à une bonne tenue et à un bon équilibre tout au long du travail.
- Soyez attentif (-tive) ! Veillez à ce que vous faites. Entamez toujours votre travail avec raison. N'utilisez en aucun cas la machine à coudre si vous n'êtes pas concentré (e) ou si vous ne vous sentez pas bien.
- Si des accidents se produisent suite à un défaut de vigilance dans la manipulation avec l'appareil ou si des consignes de sécurité n'ont pas été respectées, le fabricant n'endosse aucune responsabilité pour de tels dommages.
- Utilisez la pédale de commande ZHEJIANG FOUNDER Electric type KD-2902 seulement avec les modèles de machines à coudre.
Tension nominale : 220-240V ~ , 50/60Hz
Courant: 1.0A
Classe de protection : II
- Le niveau de pression du son sous des conditions normales de fonctionnement est de 78dB (A)
- Si le cordon d'alimentation fixé à la pédale de commande est endommagé, il doit être remplacé par le fabricant ou un réparateur ou une personne similaire qualifiée afin d'éviter tout danger d'électrocution.
- Ne pas jeter des appareils électriques avec les déchets managers municipaux non triés. Utiliser des équipements de collecte séparés. Contacter votre gouvernement local pour toute information concernant les systèmes de collecte disponibles.
Si les appareils électriques sont jetés sur des sites d'enfouissement des déchets ou dans déchetteries, des substances dangereuses risquent de pénétrer dans les nappes phréatiques et entrer dans la chaîne alimentaire et peuvent poser des risques à votre santé et bien-être.
Lors du remplacement d'appareils électriques usagés par des appareils neufs, le revendeur est tenu de reprendre votre vieil appareil pour recyclage au moins gratuitement.



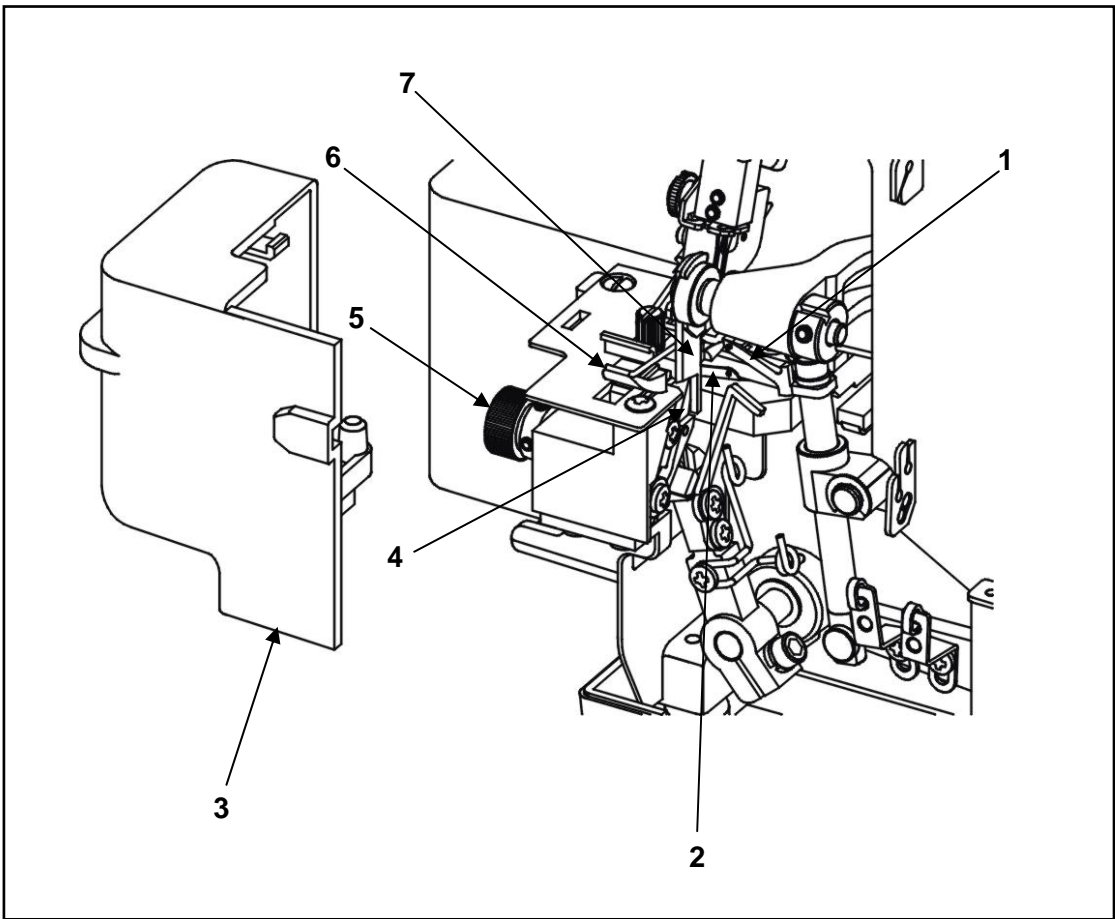
TABLE DES MATIÈRES

DÉNOMINATION DES PIÈCES DÉTACHÉES	4~5
MISE EN FONCTIONNEMENT DE LA MACHINE	6~7
Position du porte-bobines	6
Supports de cône	6
Chapeaux de bobines	6
Raccordement de la pédale	7
Vitesse de couture	7
Interrupteur de sécurité	7
ACCESSOIRES	8
EMPLOI DE LA MACHINE	9
Volant	9
Couvercle avant ou carter frontal I	9
Bras libre	9
ENFILAGE DES BOUCLEURS	10
ENFILAGE DES AIGUILLES	11
ESSAIS DE COUTURE	12
RÉGLAGES DES TENSIONS	13~14
Mise au point des tensions des fils d'aiguilles	14
Mise au point des tensions des boucleurs	14
SÉLECTION DU POINT AEG 760	15
TABLEAU DES RÉGLAGES POUR DIVERS TISSUS ET FILS	16
CHANGEMENT DES FILS	17
POIGNÉE INCORPORÉE	17
MISE AU POINT DE LA LONGUEUR DE POINT	18
Tableau des longueurs de point	18
LARGEUR DE COUPE	19
Largeur de coupe exacte	19
Vers une coupe plus large	19
Vers une coupe plus étroite	19
CHANGEMENT D'AIGUILLE	20
CHANGEMENT D'AMPOULE	20
CHANGEMENT DE COUTEAUX	21
MISE AU POINT DE LA LARGEUR DE SURJET	22
COUTURE AVEC BRAS LIBRE	23
PIED DE BICHE AJUSTABLE	23
BORD ROULÉ ET ÉTROIT	24~25
Bord gondolé	24
Bord étroit	24
Roulotté	25
Ourlet étroit	25
TRANSPORT DIFFÉRENTIEL	26~27
Mécanisme du transport différentiel	26
Mise au point du transport différentiel	26
Coutures sans ondulations	27
Coutures sans plissements	27
TABLEAU DES DYSFONCTIONNEMENTS	28
NETTOYAGE ET ENTRETIEN	29
SPÉCIFICATION DE LA MACHINE	29

DÉNOMINATION DES PIÈCES DÉTACHÉES



1. Porte-bobines
2. Bouton de tension de boucleur inférieur
3. Tige porte-bobines
4. Support de la bobine
5. Volant manuel
6. Plaque de base
7. Prise cordon pédale
8. Interrupteur
9. Couvercle avant
10. Table de rallonge
11. Bras-libre
12. Plaque d'aiguille
13. Bouton de tension pour aiguille de gauche
14. Bouton de tension pour aiguille de droite
15. Bouton de tension de boucleur supérieur
16. Passe-fils



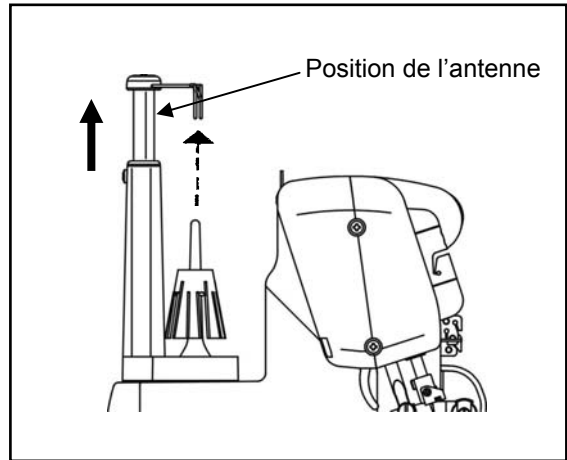
1. Boucleur supérieur
2. Boucleur inférieur
3. Bras-libre
4. Couteau inférieur
5. Bouton de largeur de coupe
6. Pied-de-bêche
7. Couteau supérieur

MISE EN FONCTIONNEMENT DE LA MACHINE

Placer la machine sur une surface plane.

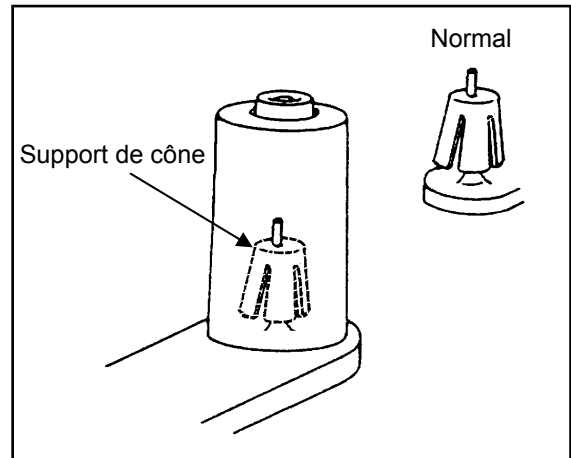
[Position du porte-bobines]

Tirer l'antenne du porte-bobines au maximum et placer au-dessus des tiges porte-bobines.



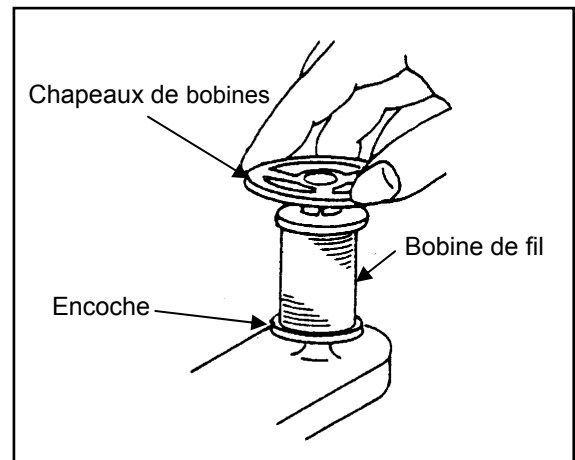
[Supports de cône]

Vous pouvez employer des cônes normaux de ménage ainsi que des cônes industriels. Placer le support de cône à l'envers si l'ouverture du cône est trop grande.



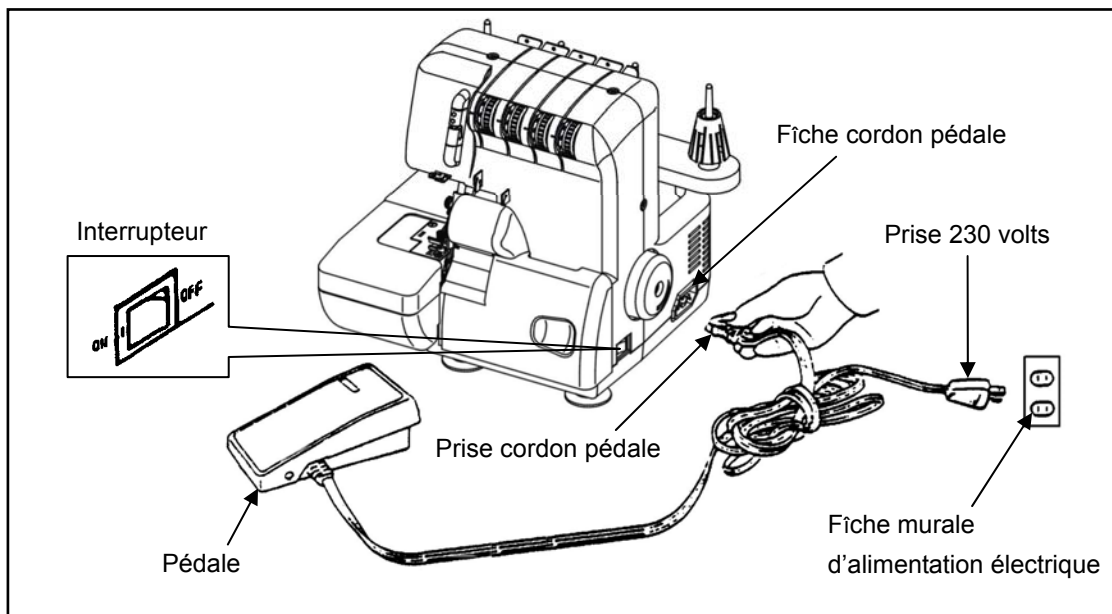
[Chapeaux de bobines]

Si vous employez des petites bobines de fil, placez des chapeaux par dessus.



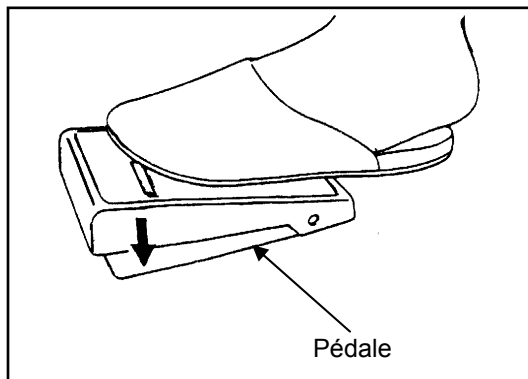
[Raccordement de la pédale]

Introduire la prise du cordon pédale dans la machine. Enclencher l'interrupteur. Avec cet interrupteur vous allumez la machine ainsi que la lampe.



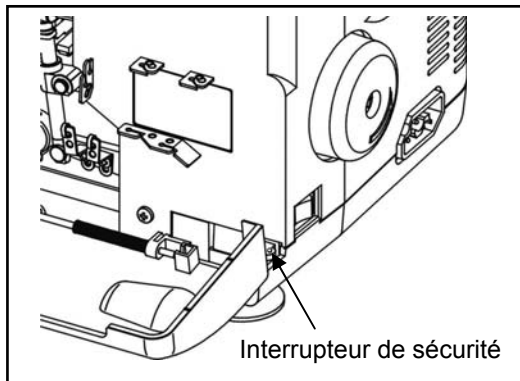
[Vitesse de couture]

Avec la pédale vous pouvez régler la vitesse. En appuyant plus fort sur la pédale vous augmentez la vitesse.



[Interrupteur de sécurité]

La machine possède un interrupteur de sécurité. Elle s'arrête automatiquement en ouvrant le couvercle avant. Fermez le couvercle avant et le bras-libre toujours avant de commencer la couture.

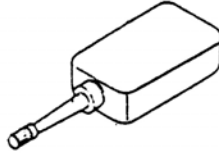


ACCESSOIRES

Pincette



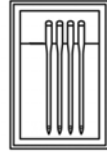
Burette d'huile



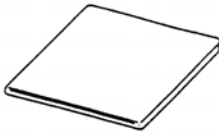
Couteau supérieur
en supplément



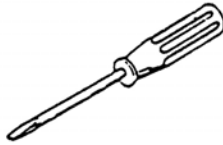
Aiguille



Housse



Tournevis



Brosse



Clé



Mode d'emploi



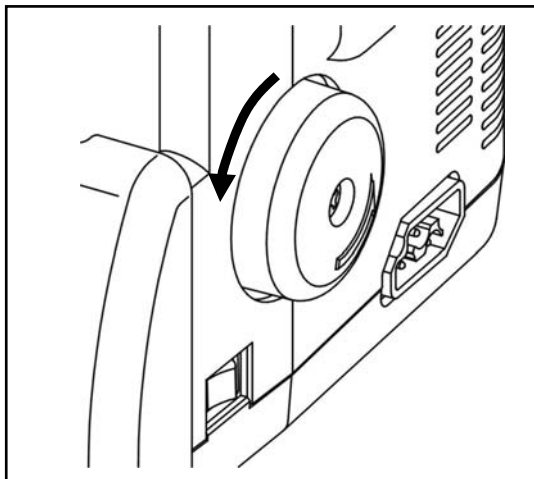
Chapeaux pour bobines



EMPLOI DE LA MACHINE

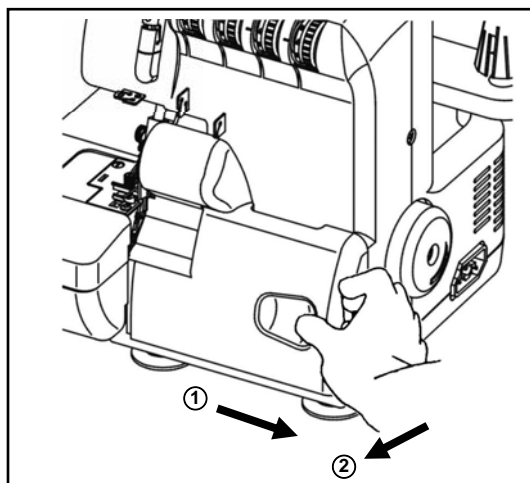
[Volant]

Tournez toujours le volant vers vous, comme vous faites avec votre machine à coudre ménagère.



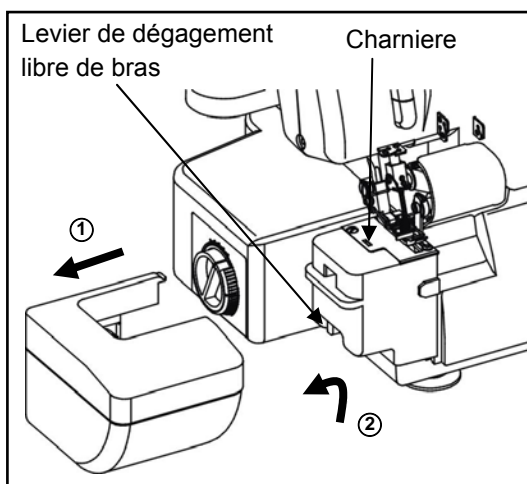
[Couvercle avant ou carter frontal]

Poussez le couvercle avant au maximum vers la droite et puis tirez vers l'avant. Le couvercle avant ne se ferme pas si votre couvercle du bras-libre est encore ouvert.



[Bras-libre]

Ouvrez le bras-libre pour l'enfilage de votre machine. Ouvrez d'abord le couvercle avant. Poussez le levier du bras-libre vers le bas et repoussez le volet du bras-libre vers la gauche et vers le bas.



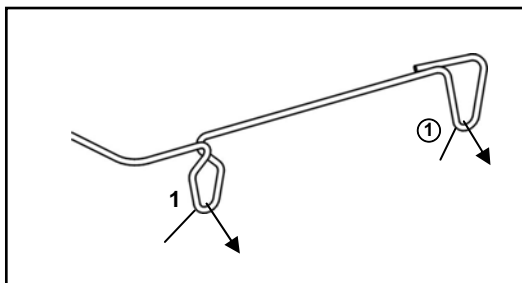
ENFILAGE DES BOUCLEURS

Attention: Avant tout réglage, placez le commutateur en position (OFF).

Bien enfiler la machine est très important. Ceci évite que le fil casse, ou des tensions irrégulières. Le schéma de l'enfilage se trouve derrière le couvercle avant. Pour faciliter l'enfilage les fils suivent un code couleur. La pince livrée facilite aussi l'enfilage.

L'enfilage se fait dans l'ordre suivant.

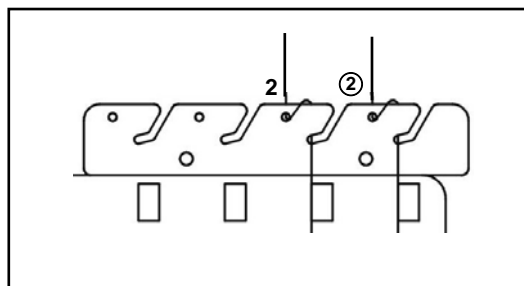
1. premier fil ... boucleur supérieur
2. deuxième fil ... boucleur inférieur
3. troisième fil ...aiguille de droite
4. quatrième fil ...aiguille de gauche.



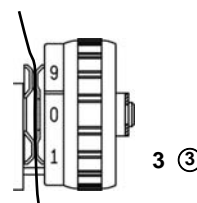
1. Ouvrir le couvercle avant et le volet du bras-libre.
2. Tourner le volant vers vous pour remonter le boucleur.
3. Enfiler le boucleur supérieur et inférieur comme exemple.

Attention: passer toujours le fil entre les platinesde de la tension.

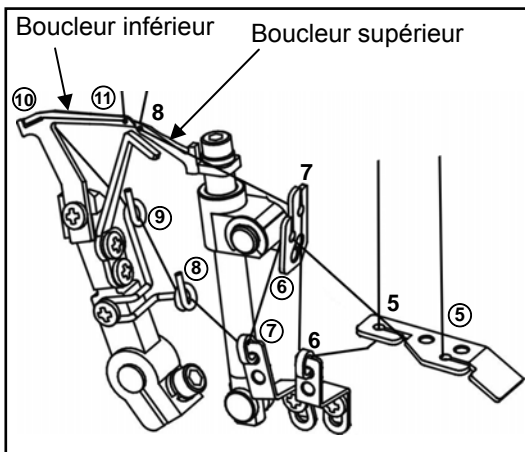
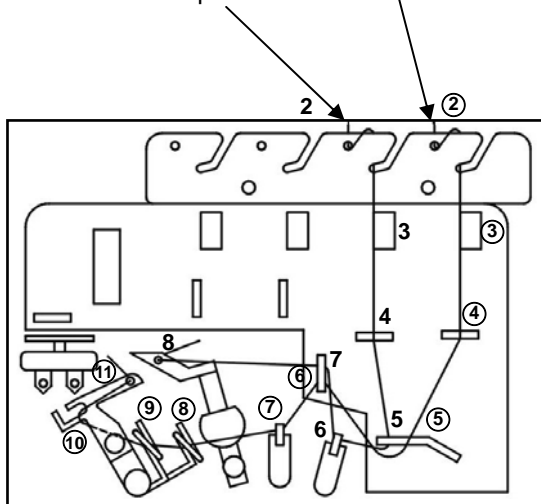
4. Tirer environ 10 cm de fil sous le pied vers la droite et descendre le pied-de-bèche.



Fil passant entre les platines de tension

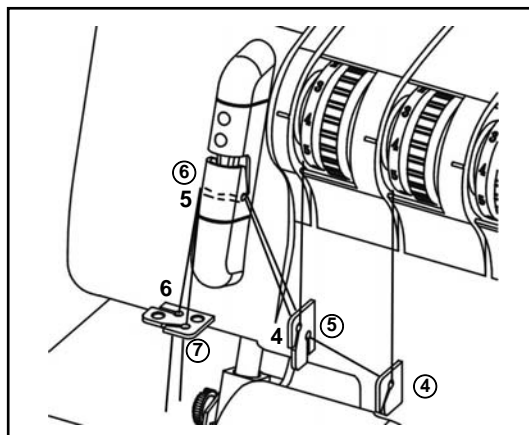
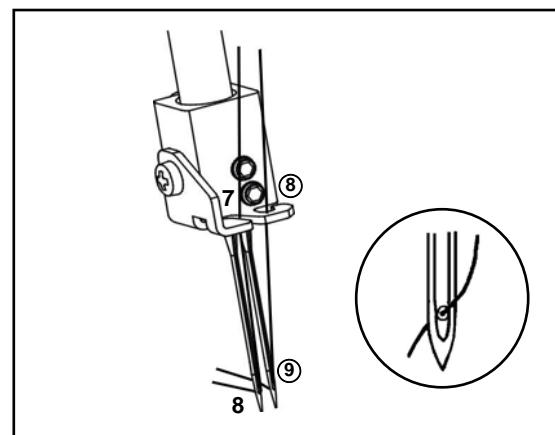
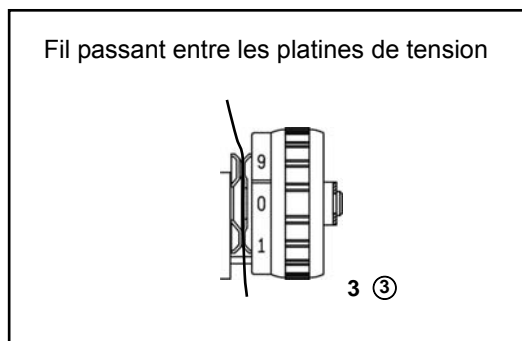
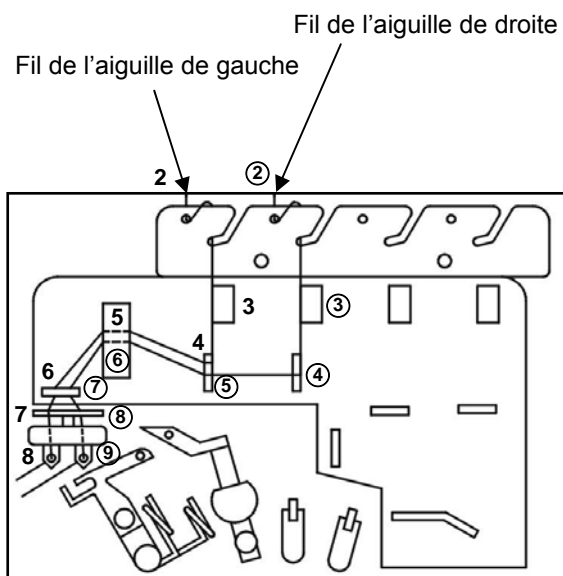
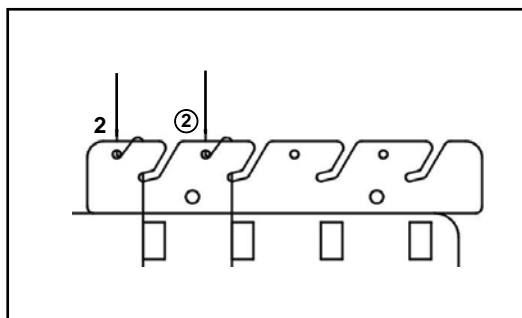
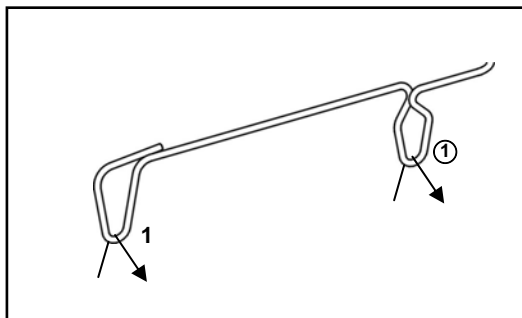


Fil du boucleur inférieur
Fil du boucleur supérieur



ENFILAGE DES AIGUILLES

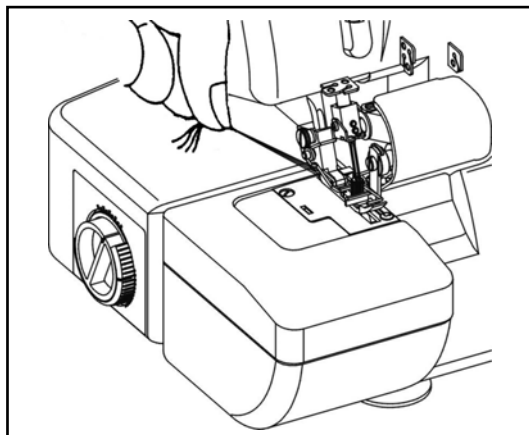
5. Tourner le volant vers vous jusqu'à ce que l'aiguille se trouve au point le plus haut.
6. Enfiler l'aiguille de droite puis l'aiguille de gauche comme exemple.
Attention: passer toujours le fil entre les platines de la tension. Enfiler l'aiguille de devant vers l'arrière.
7. Tirer environ 10 cm de fil sous le pied vers l'arrière et descendre le pied-de-bêche.



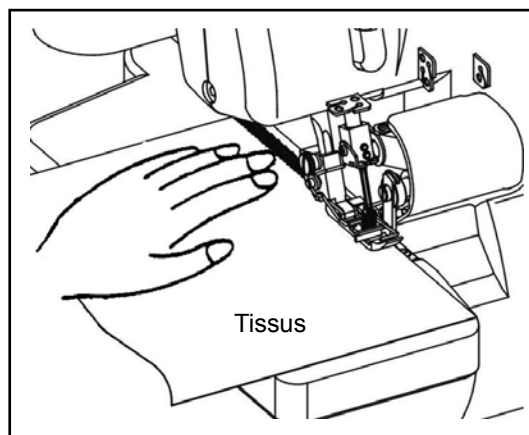
ESSAIS DE COUTURE

Après avoir enfilé la machine, vérifier en faisant un essai de couture sur un échantillon de tissu.

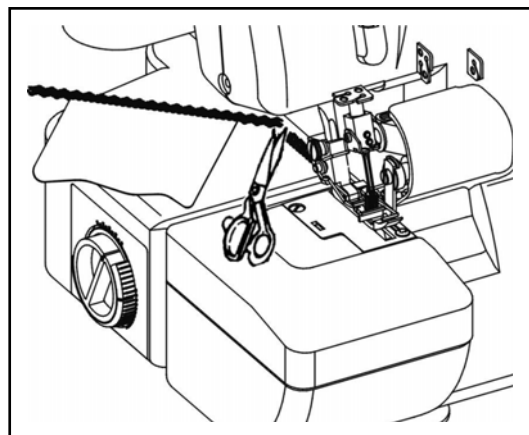
Tenir les 4 fils dans la main gauche et tourner le volant vers vous. Vérifier si la chaînette se noue bien.



Placer le tissu devant le pied-de-bêche et commencer lentement la couture. Le tissu est transporté automatiquement, guidez-le seulement.



Continuer la couture environ 5 cm plus loin que la fin du tissu. Couper la chaînette avec les ciseaux.

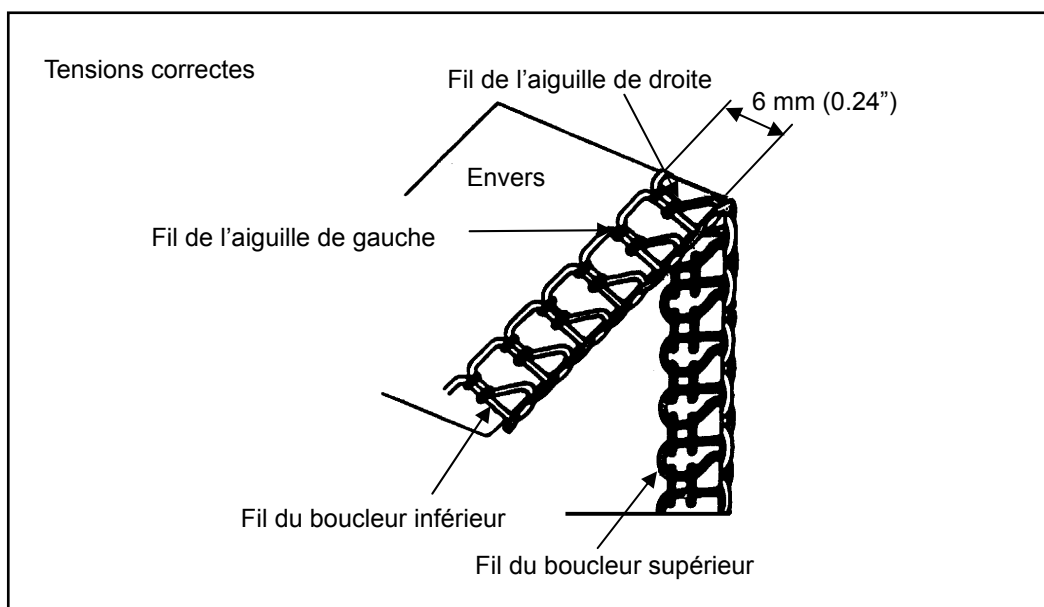
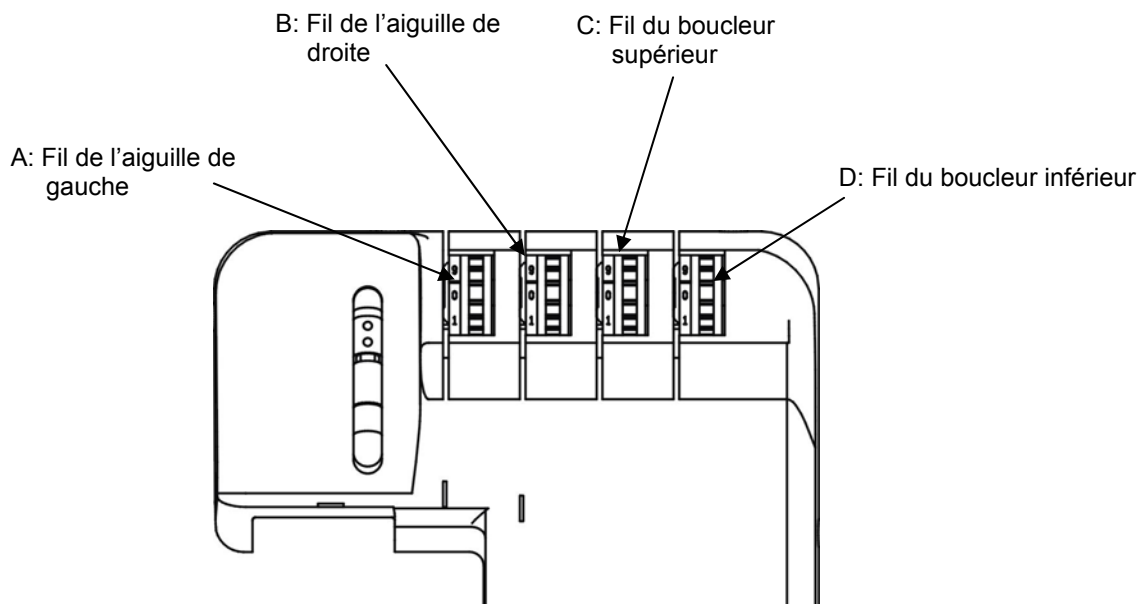


RÈGLAGES DE TENSIONS

Les tensions varient toujours légèrement selon l'épaisseur et le genre de tissu et selon le fil.
Régler la tension des fils en contrôlant le point.

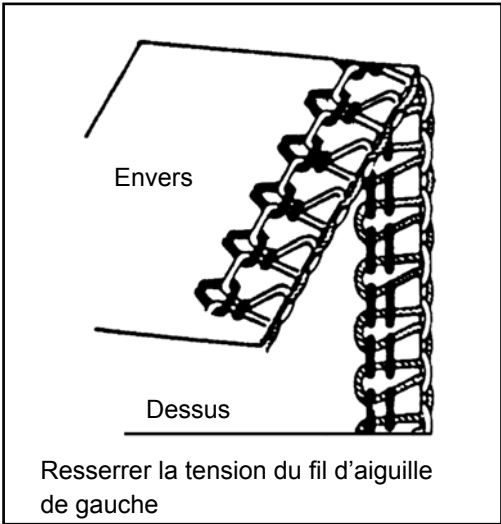
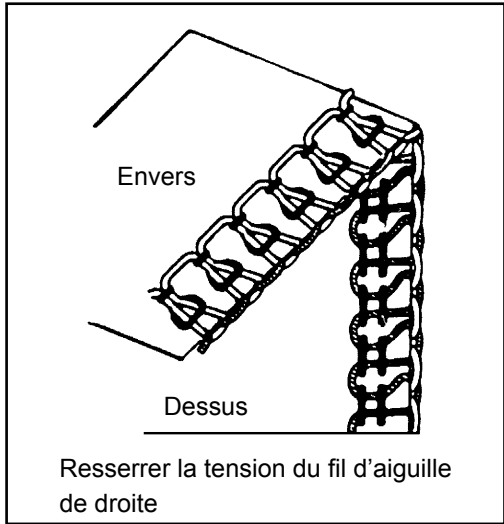
Tension des fils: Tourner le bouton vers un chiffre plus bas, la tension devient plus lâche.

Tourner le bouton vers un chiffre plus haut, la tension devient plus forte.

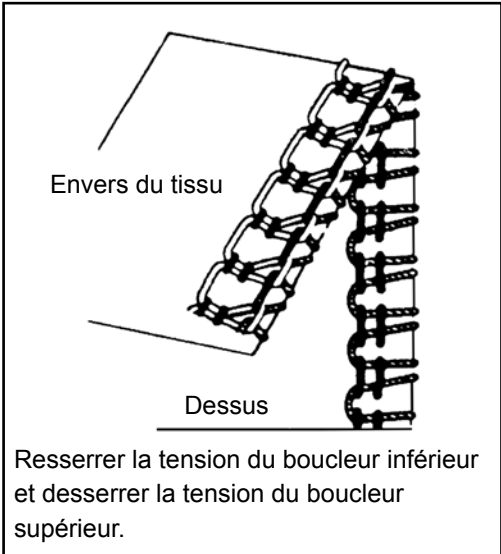
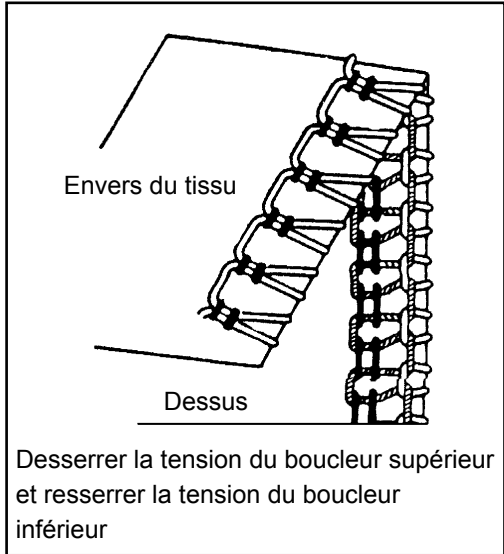


Régler les tensions comme indiqué ci-dessous


[Mise au point des tensions des fils d'aiguilles.]


<p>Tension du fil de l'aiguille de gauche est trop faible</p>  <p>Resserrer la tension du fil d'aiguille de gauche</p>	<p>Tension du fil de l'aiguille de droite est trop faible</p>  <p>Resserrer la tension du fil d'aiguille de droite</p>
---	--


[Mise au point des tensions des boucleurs]

<p>La tension du boucleur inférieur est trop faible La tension du boucleur supérieur est trop serrée</p>  <p>Resserrer la tension du boucleur inférieur et desserrer la tension du boucleur supérieur.</p>	<p>La tension du boucleur supérieur est trop serrée La tension du boucleur inférieur est trop faible</p>  <p>Desserrer la tension du boucleur supérieur et resserrer la tension du boucleur inférieur</p>
---	---

SÉLECTION DU POINT AEG 760

		Trajet d'enfilage pour une couture de surjet à 4 fils	Aiguille droite	Aiguille gauche	Boucleur droit	Boucleur gauche
			3	4	1	2
Type de point		Position de l'aiguille : gauche et droite	Molette de Tension : Les valeurs suivantes sont des valeurs moyennes pour des tissus moyennement épais à épais et un fil polyester normal			
	Couture de surjet extensible à 4 fils avec point de sécurité intégré	6 mm ● ●	rouge	jaune	vert	bleu
			2.5	2.0	2.5	2.0
2-Aiguille ; Le point de surjet à 4 fils est idéal pour les tissus extensibles moyennement épais à épais tels que les vêtements tricotés et de bain						

		Position de l'aiguille : gauche ou droite				
	Couture de surjet à 3 fils large et étroit	○ ●		3.0	2.5	2.0
		● ○	2.5		2.5	2.0
1-aiguille, Le point de surjet à 3 fils est utilisé pour les finitions de tissus normaux. Selon la position de l'aiguille sélectionnée, la largeur de la couture surjetée peut aller de 4 à 6 mm.						

		Position de l'aiguille : droite				
	Petit ourlet à 3 fils	○ ●	Ourlet roulé	3.0	2.0	8.0
			Ourlet étroit	4.0	4.0	4.0
1-aiguille-; Le point de surjet à 3 fils est utilisé pour les petits ourlets comme les bordures décoratives, par ex. les foulards en mousseline						


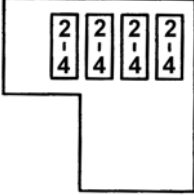
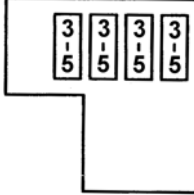
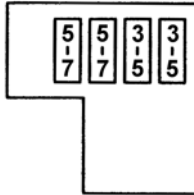
		Position de l'aiguille : gauche ou droite				
	Flatlock à 3 fils large et étroit	○ ●		0.5	5.5	5.5
		● ○	0.5		5.0	6.0
1-aiguille, Le point de surjet à 3 fils pour les bordures décoratives et les points décoratifs avec un ourlet décoratif. N'enfilez que le boucleur droit avec la couleur verte. Selon la position de l'aiguille sélectionnée, la largeur de la couture flatlock peut aller de 4 à 6 mm.						

TABLEAU DES RÉGLAGES POUR DIVERS TISSUS ET FILS

Les tensions exactes varient de tissu en tissu. D'après le genre, les épaisseurs et les fils, la machine demande quelques rectifications de tension. Consultez le tableau pour savoir comment vous pouvez régler la tension des fils (+ -).

MATIÈRE	FILS	AIGUILLE	LONGUEUR DE POINT	RÉGLAGE STANDARD
Légère	- Coton - Soie polyester - polyester No. 80 - 100	HA x 1 No. 11 130 / 705H No. 80	2.0 - 3.5 mm Standard 2.5 mm	
- Georgette - Organdi - Voile - Crepe-de-chine - Soie etc.				
Medium	- Coton - Soie polyester - polyester NO. 60 - 100	HA x 1 NO.11-14 130/705H No. 80-90	2.0 - 3.5 mm Standard 2.5 mm	
- Popeline - Lin - Tricot etc.				
Lourde	- Coton - Soie polyester - polyester No.50 - 80	HA x 1 No. 14 130/705H No. 90	2.5 - 4.0 mm Standard 3.0 mm	
- Denim - Tweed - Velours etc.				

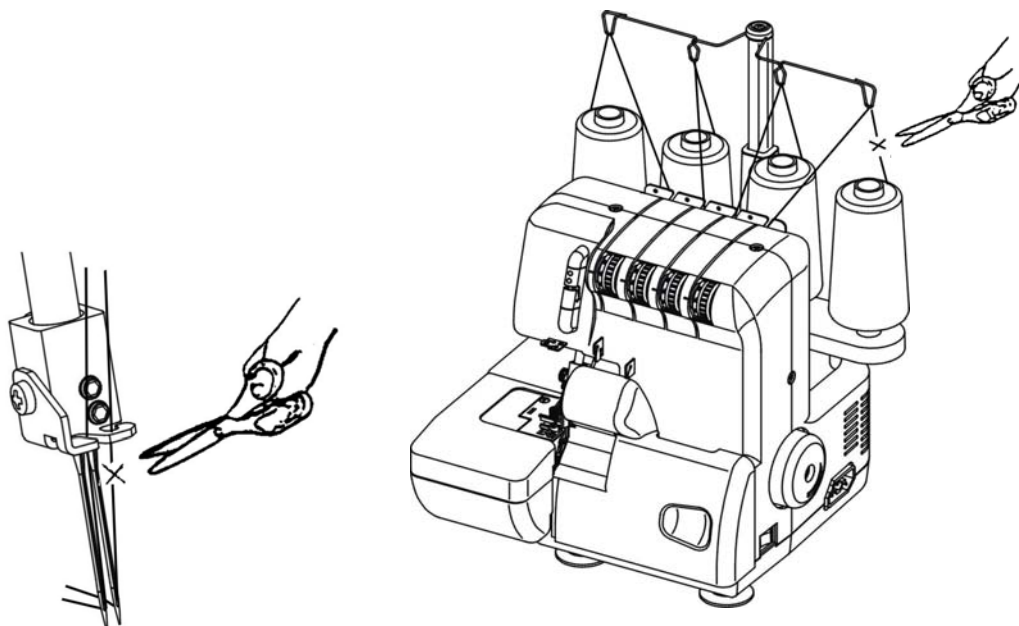
CHANGEMENTS DES FILS

Suivre les instructions suivantes, pour un changement rapide et facile:

Couper le fil près des bobines et nouer les extrémités des fils ensemble en faisant un noeud aussi petit que possible.

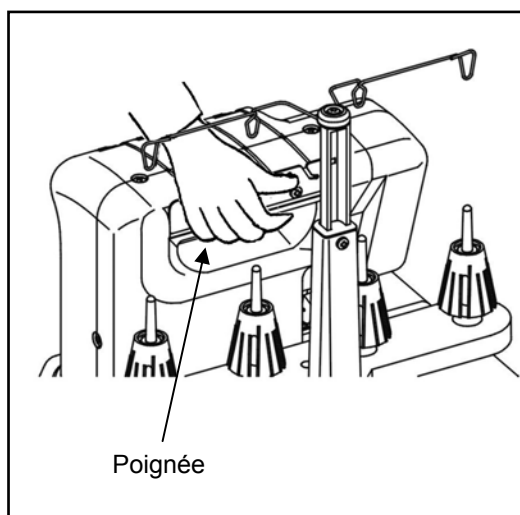
Tourner les boutons de tension vers 0 et relever le pied-de-bêche.

Tirer sur les fils jusqu'à ce que les noeuds des fils passent au travers de la fente des boucleurs. Pour les fils d'aiguilles tirer jusqu'à ce que les noeuds arrivent au chas. Couper les noeuds et passer les fils dans les chas manuellement.



POIGNÉE INCORPORÉE

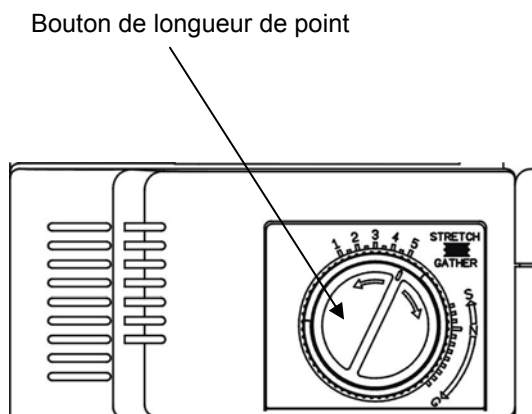
La poignée incorporée est très pratique pour déplacer la machine.



MISE AU POINT DE LA LONGUEUR DE POINT

Le bouton de la longueur de point a 9 positions et est réglable de 1.0 à 5.0 mm.

La longueur la plus utilisée pour des coutures normales est de 2.5 à 3.5 mm.



[Tableau des longueurs de point]

Sorte	Longueur
overlock	2.0 - 5.0 mm 3.0 mm Standard
overlock étroit	1.0 - 2.0 mm
roulottés	1.0 - 2.0 mm
picot	3.0 - 4.0 mm

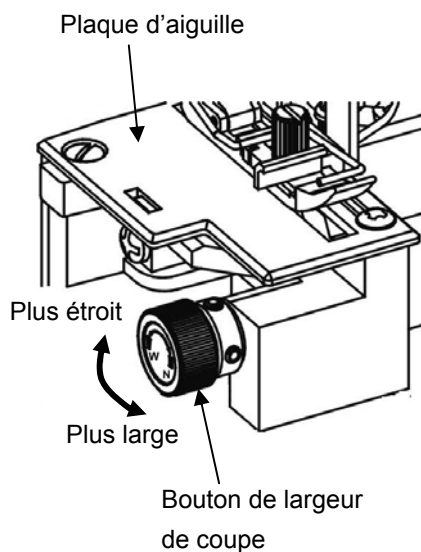
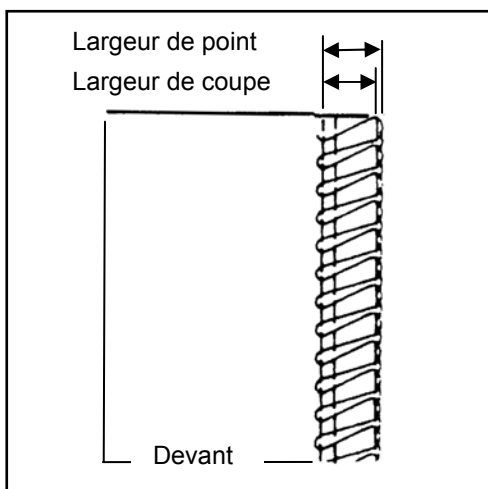
LARGEUR DE COUPE

La bonne largeur de coupe dépend du genre de tissu. Contrôler régulièrement le point et changer, si besoin est, la largeur de coupe.

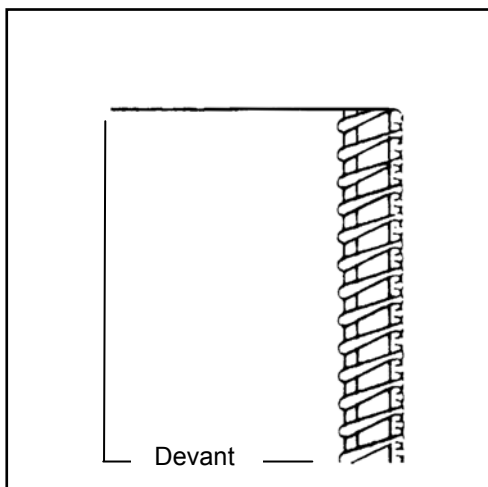
1. Tourner le volant vers vous jusqu'à ce que l'aiguille se trouve dans la position la plus basse.
2. Ouvrir le couvercle avant et le bras-libre.
3. Changer la largeur de coupe pour obtenir la largeur exacte pour avoir une formation de point parfait.

Si le bord boucle mettez une coupe plus étroite, tournez le bouton vers la droite. Si le fil présente une grande boucle sur le bord du tissu, mettez une coupe plus large. (Des petites boucles du fil sur le bord du tissu sont à conseiller).

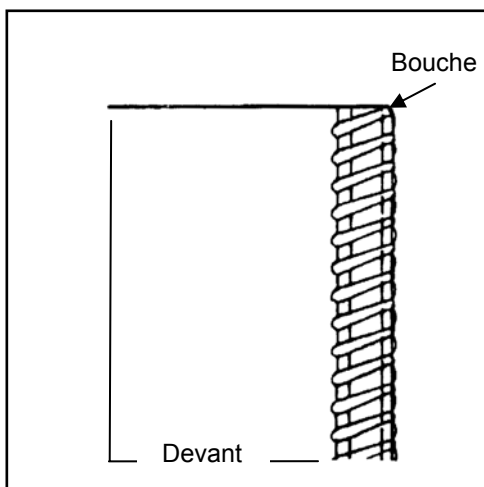
[Largeur de coupe exacte]



[Vers une coupe plus large]



[Vers une coupe plus étroite]

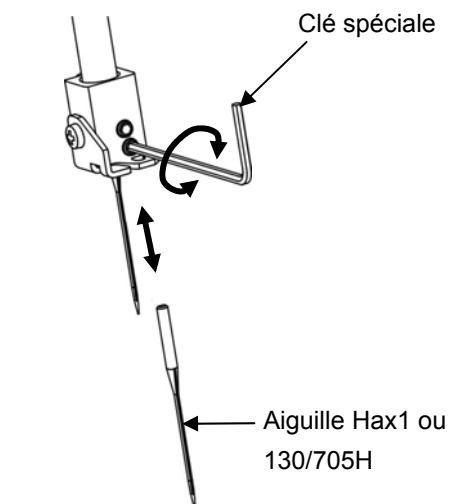


CHANGEMENT D'AIGUILLE

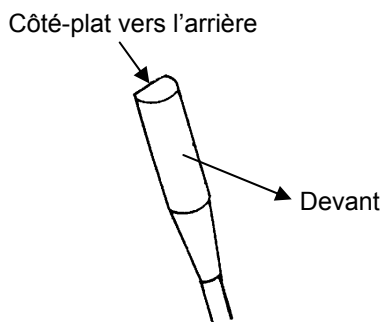
Mettez l'interrupteur sur "OFF" avant de changer une aiguille.

N'employez jamais une aiguille pliée ou épointée.

1. Tournez le volant vers vous pour amener l'aiguille dans sa position la plus haute.
2. Ouvrez le couvercle avant et descendez le pied-de-bêche.
3. Employez la clé spéciale qui se trouve dans votre sachet avec les accessoires. Desserrez la vis qui tient l'aiguille et enlevez-là.
4. Placez une nouvelle aiguille avec le côté-plat vers l'arrière. Enfoncez bien à fond et serrez la vis de fixation avec la clé spéciale.



Quand les aiguilles sont fixées, l'aiguille de gauche se trouve plus haut que celle de droite. Si les aiguilles sont mal positionnées, elles provoquent des sautes de points. Employez des aiguilles système HAX1 ou 130/705H, celles-ci sont des aiguilles ménagères.



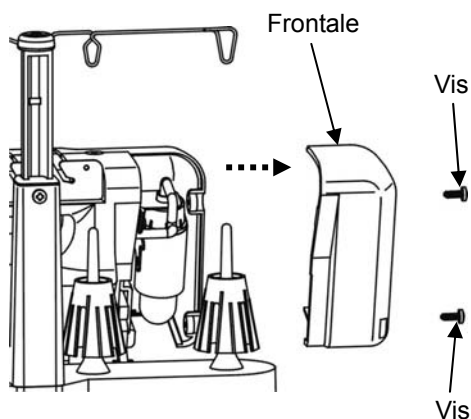
CHANGEMENT D'AMPOULE

Mettez l'interrupteur sur "OFF" avant de changer la lampe.

1. Dévisser la vis.
2. Enlevez la couverture de lampe, comme figure montrée.
3. Tourner l'ampoule vers la gauche pour la sortir de sa douille.
4. Placer la nouvelle ampoule en la tournant vers la droite.

Important: Employez toujours une ampoule 15 Watt.

Celle-ci est en vente chez votre revendeur.

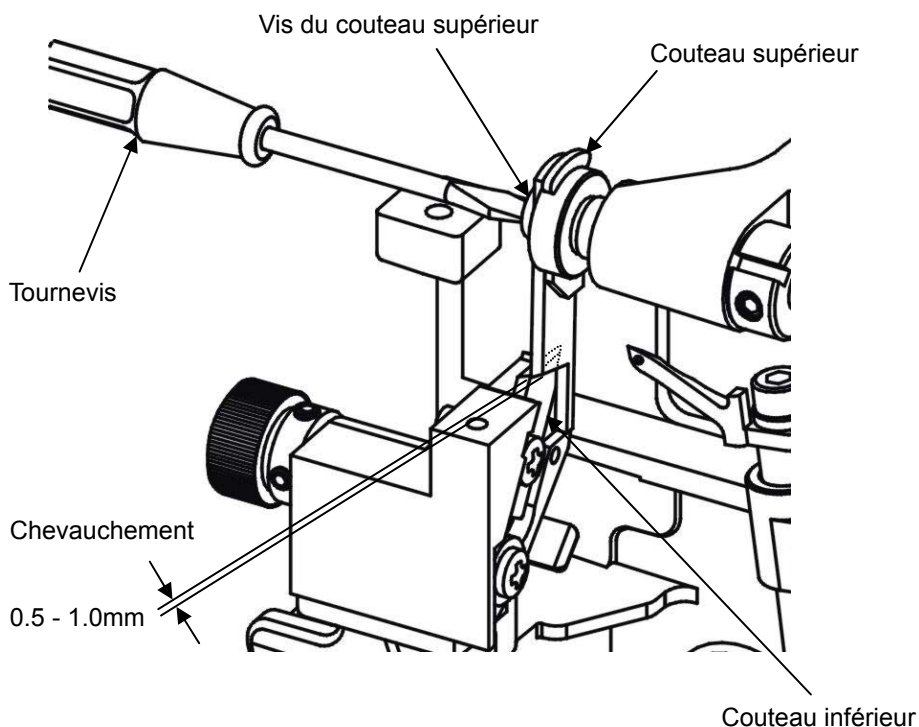


CHANGEMENT DE COUTEAUX

Mettez l'interrupteur sur "OFF" pour changer les couteaux.

Le couteau supérieur peut s'émousser et doit être remplacé. Le couteau inférieur est fait d'un métal spécial résistant qui, dans des conditions normales d'utilisation, ne nécessite pas de remplacement. S'il s'ébrèche et qu'il doit être changé, contacter votre revendeur.

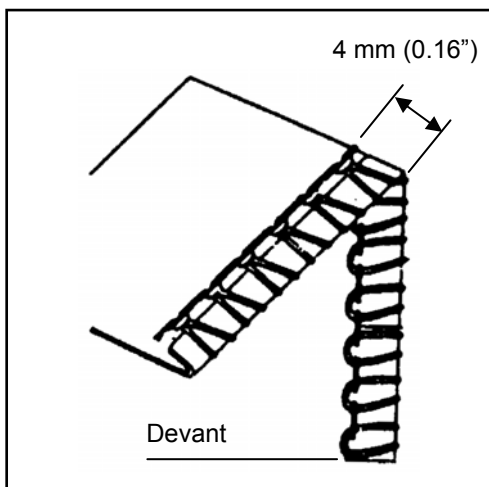
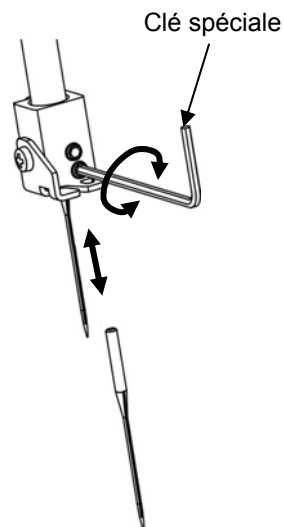
1. Ouvrir le couvercle frontal et tourner le volant vers vous pour amener les aiguilles dans leur position la plus basse.
2. A l'aide du tournevis enlever le couteau supérieur.
3. Mettre en place le nouveau couteau supérieur et fixer temporairement la vis de fixation.
4. Repositionner le couteau supérieur de tel façon que les couteaux se chevauchent sur 0.5 à 1.0 mm.
5. Fixer à fond la vis de fixation et fermer le couvercle frontal.



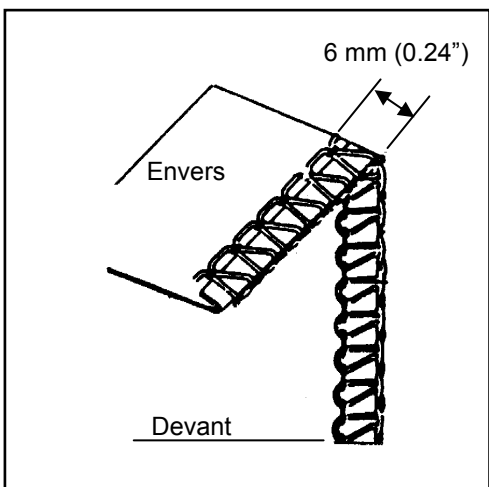
MISE AU POINT DE LA LARGEUR DE SURJET

Cette machine travaille à 3 ou à 4 fils. En enlevant l'aiguille de droite ou l'aiguille de gauche vous obtenez une machine à 3 fils.

Voir: (Changement d'aiguille)



En employant l'aiguille de droite seule, la largeur est de 4 mm.

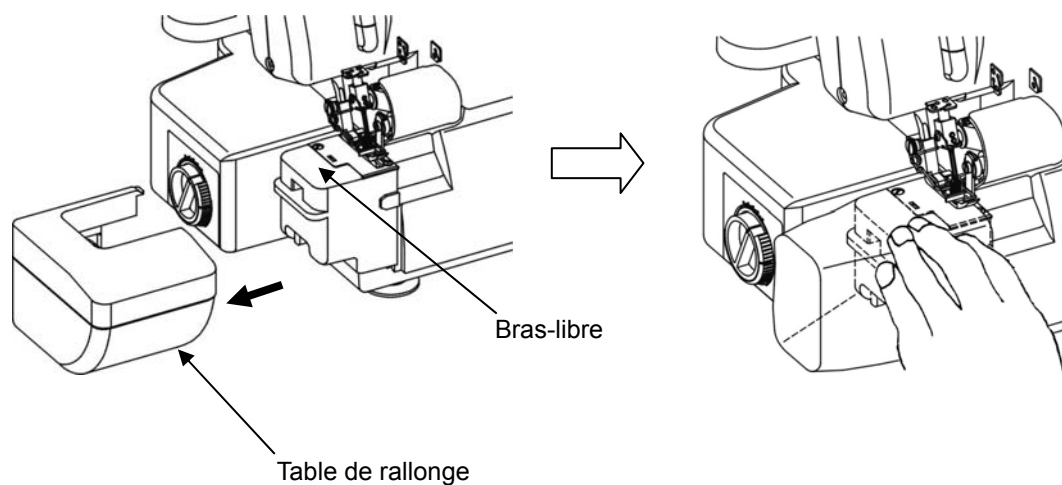


En employant l'aiguille de gauche seule, la largeur est de 6 mm.

COUTURE AVEC BRAS-LIBRE

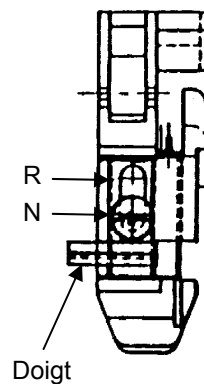
Enlever la table de rallonge comme illustré ci-dessous.

Le bras-libre facilite la couture de manches, jambes de pantalon, manchettes, etc....



PIED DE BICHE AJUSTABLE

Le pied de biche spécial est réglé pour un surjet normal avec la lettre N contiguë au vis vertical situé au devant du pied presseur. Quand il vous faut coudre un bord gondolé, desserrez simplement la grande vis et déplacez le doigt qui sort du côté gauche du pied vers l'avant jusqu'au bout puis revissez la vis. La lettre R est maintenant contiguë au vis.



BORD ROULÉ ET ÉTROIT

Pour réaliser une des tâches de couture ci-dessus, veuillez suivre les instructions suivantes.

- (1) Se référer à la page 23 pour le réglage de la position du pied spécial.
- (2) Tournez le volant vers vous jusqu'à ce que les aiguilles soient totalement relevées.
- (3) Ouvrez le couvercle frontal et enlevez l'aiguille gauche. Voir page 20.
- (4) Réglez la longueur de couture entre 1.0-2.0 mm. Voir page 18. Assurez-vous aussi que le contrôle de différentiel est réglé sur la position 'N'.
- (5) Réglez la largeur de couture comme expliqué page 19.
- (6) Si pas encore fileté, veuillez re-fileter la machine.
- (7) Placez le tissu sous le pied presseur et commencez à coudre.

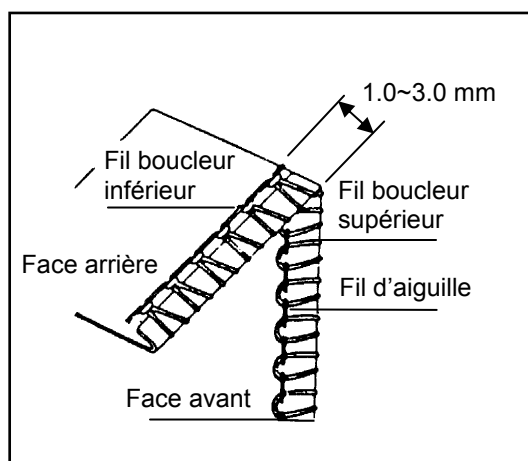
Testez toujours la couture sur un tissu usagé avant de coudre un vêtement.

Pour un ourlage enroulé ou étroit, nous vous recommandons de changer les fils comme page 25.

Rappelez vous TOUJOURS de re-régler le pied spécial pour un surfilage normal après avoir terminé la procédure de bord gondolé.

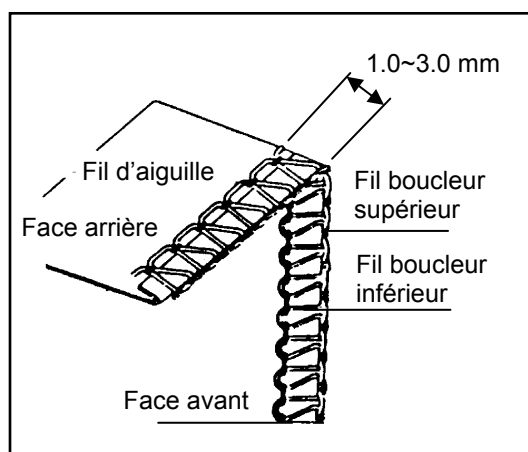
[Bord gondolé]

Avec un bord gondolé, les boucles formées par le fil boucleur supérieur doivent être tirées sur la face intérieure du tissu. Ceci est réalisé en réglant les tensions comme montré page 25.



[Bord étroit]

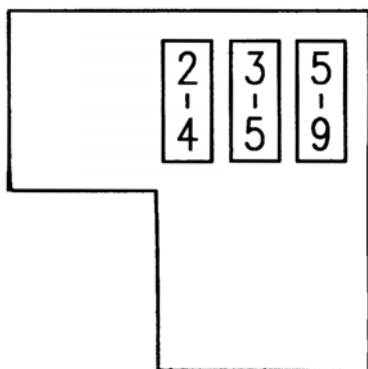
Pour les coutures sur des tissus transparents ou légers, réglez les tensions comme sur la page 25 pour obtenir une tension équilibrée.



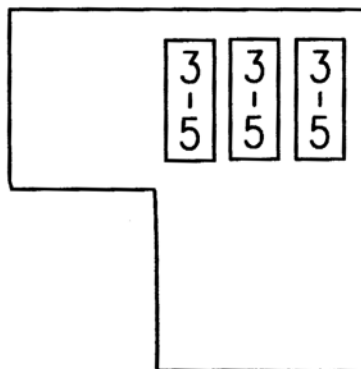
Attention: Si besoin changer la longueur de point et la largeur de coupe.

Tissus			
		Roulotté	Ourlet étroit
- Georgette - Batiste - Crepe-de-chine - Doublure - Soie - Rayon - Voile etc.	Fil de l'aiguille	- Soie polyester NO.50-80 - Polyester NO.50-80	- Soie polyester NO.50-80 - Polyester NO.50-80
	Fil du boucleur supérieur	- Fil mousse	- Fil mousse - Soie polyester NO.50-80 - Polyester NO.50-80
	Fil du boucleur inférieur	- Soie polyester NO.50-80 - Polyester NO.50-80	- Soie polyester NO.50-80 - Polyester NO.50-80

[Roulotté]



[Ourlet étroit]



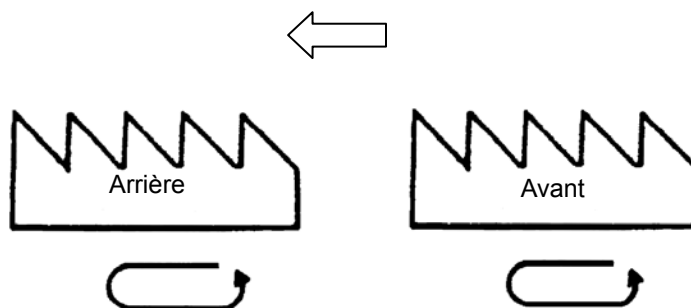
TRANSPORT DIFFÉRENTIEL

Le transport différentiel évite aux tissus élastiques ou tricotés d'onduler et assure des coutures sans plissements sur les tissus légers.

[Mécanisme du transport différentiel]

La machine possède 2 griffes, une avant et une arrière, qui se déplacent indépendamment l'un de l'autre et qui peuvent être réglées séparément.

Transport différentiel de 0.7 à 2.0

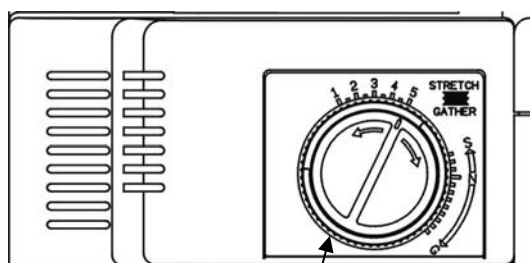


[Mise au point du transport différentiel]

Mettre le transport différentiel en route est très facile, en tournant le bouton dans la bonne direction. Vous pouvez le faire tout en cousant.

Attention:

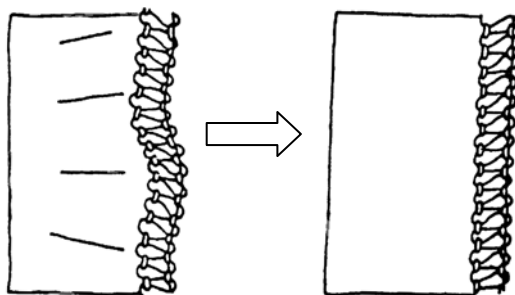
Si vous désirez coudre sans le transport différentiel, mettez le bouton sur "N" de neutre.



Bouton de différentiel.

[Coutures sans ondulations]

Pour avoir une couture parfaitement lisse dans les tissus tricotés. Le mouvement de la griffe avant sera plus long que celui de la griffe arrière et de cette façon, le tissu pourra être cousu sans onduler. Placez l'alimentation différentielle "G".



[Coutures sans plissements]

Pour réaliser des coutures sans plissements sur des tissus délicats ou finement tissés il est possible de diminuer le mouvement de la griffe avant, celui-ci sera plus court que celui de la griffe arrière. La griffe avant retiendra le tissu pour permettre à la griffe arrière de le prendre derrière l'aiguille, sans plissements. Placez l'alimentation différentielle à "S".

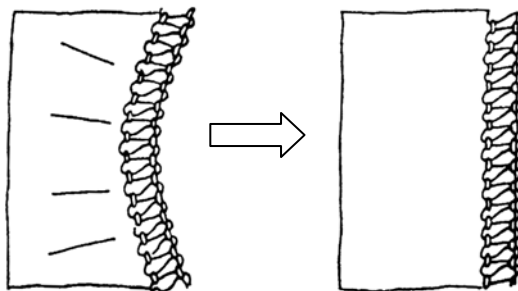


TABLEAU DES DYSFONCTIONNEMENTS

Avant d'appeler un réparateur consultez le tableau ci-dessous

PROBLEME	CAUSE	CORRECTION	PAGE
L'AIGUILLE CASSE	1. Aiguille courbé ou épointée	Remplacer l'aiguille	20
	2. Aiguille mal insérée	Replacer l'aiguille	20
	3. Le tissu est tiré par l'utilisatrice pendant la couture	Ne pas tirer le tissu	
LE FIL CASSE	1. La machine est incorrectement enfilée	Recommencer l'enfilage	10 - 11
	2. Les tensions des fils sont trop serrées	Desserrer les tensions	13 - 14
	3. Aiguille mal positionnée	Replacer l'aiguille	20
	4. Les fils sont pris dans des guides qui ne correspondent pas	Recommencer l'enfilage	10 - 11
LA MACHINE SAUTE DES POINTS	1. Aiguille courbée ou épointée	Remplacer l'aiguille	20
	2. Aiguille mal positionnée	Replacer l'aiguille	20
	3. Pression du pied insuffisante	Augmenter la pression	
	4. La machine est mal enfilée	Recommencer l'enfilage	10 - 11
	5. Type ou taille de l'aiguille ne convenant pas	Choisir une aiguille correcte (HA15×1 ou 130/705H)	20
IL SE FORME DES POINTS LACHES OU DES BOUCLES	1. La tension des fils n'est pas correcte	Corriger les tensions	13 - 14
	2. Le fil reste accroché	Contrôler l'enfilage	10 - 11
LE TISSU SE PLISSE	1. Les tensions sont trop serrées	Desserrer les tensions des fils	13 - 14
	2. Le fil ne convient pas	Choisir un fil correct	10 - 11
	3. Le fil reste accroché	Contrôler l'enfilage	10 - 11
TISSU MAL COUPÉ	1. Couteau émoussé	Changer le couteau	21
TISSU SE BOUCLE DANS LE POINT	1. Trop de tissu coupe trop large	Changer la largeur de la coupe	19

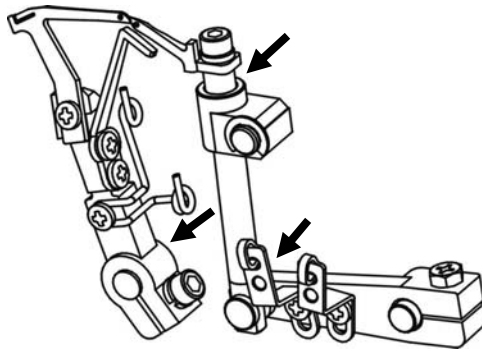
NETTOYAGE ET ENTRETIEN

Attention: Veuillez débrancher l'alimentation de la prise murale avant de nettoyer ou graisser la machine.

Entretenez votre machine afin qu'elle vous donne entière satisfaction.

Nettoyez la machine régulièrement avec la petite brosse livrée.

Il convient de mettre quelques gouttes d'huile d'après le croquis ci-dessous. Les éléments les plus importants sont fait en acier spécial et ne demandent pas de graissage.



SPÉCIFICATION DE LA MACHINE

Description	Spécification
nombre de fils	4 ou 3
nombre d'aiguilles	2 ou 1
vitesse de couture	jusque 1300 ± 200 p.m.
largeur de point	4 fils ... 6 mm
	3 fils ... 6 mm ou 4 mm
longueur de point	1 à 5 mm
hauteur du pied-de-biche	4.0 mm
aiguilles	HA×1 No. 11 -14 ou 130/705H No. 75 - 90
dimensions	285mm largeur, 285mm profondeur, 291mm hauteur
poids	6 kg

36 month warranty

Sales receipt with purchase date required as proof of Purchase for the warranty. Therefore please keep your receipt.

If you have any questions or problems, please call our
SERVICE HOTLINE TEL. +49 (0)6071 3902 - 926

A.S.M. Distribution ApS, Klokkestøbervej 4, 9490 Pandrup - Denmark