

Avec cet appareil vous pouvez préparer un ou deux tostis à la fois. "Tosti" est une spécialité italienne : double sandwich fromage et/ou jambon, grillé avec sa garniture. Avec cet appareil on peut aussi préparer des toasts de votre composition. Dans ce cas, expérimentez-vous pour déterminer le temps de grillage correspondant au résultat attendu.

**Important**

- Vérifiez que la tension indiquée sur l'appareil est bien conforme à la tension de votre réseau d'alimentation.
- Attention : Le côté extérieur de l'appareil devient chaud.
- N'obtenez pas le dessus des deux compartiments de grillage pendant l'utilisation.
- N'enroulez pas le cordon autour de l'appareil tant qu'il est chaud.
- Ne plongez pas l'appareil dans l'eau ou dans un autre liquide.
- Certaines pièces de l'appareil ont été graissées. Lors de la première utilisation l'appareil peut produire un peu de fumée. Ceci est normal, mettez donc en marche l'appareil sans toast lors de la première utilisation.
- Enlevez la couche en plastic qui protège l'appareil avant l'utilisation pour la première fois.
- Si le cordon secteur de votre appareil est endommagé, il doit impérativement être remplacé par un réparateur indépendant agréé Philips car des équipements et des composants spécifiques sont exigés.

**Description générale** (fig. 1)

- ▲ Porte-toasts
- Bouton de temporisation
- Vis de verrouillage

**Utilisation**

- Enlevez le porte-toasts de l'appareil. Comprimez les deux sections de la poignée. Le porte-toasts s'ouvre maintenant (fig. 2).
- Placez un toast dans le porte-toast, lâchez la poignée et mettez le porte-toast dans l'appareil (fig. 3).
- Introduisez la fiche dans la prise de courant.
- Réglez le bouton de temporisation sur la position désirée. (Voir recette).
- L'appareil s'arrête automatiquement après l'écoulement du temps choisi (fig. 4).
- Enlevez le porte-toast de l'appareil. Retournez le porte-toast au-dessus d'une assiette, et libérez les toasts en comprimant les deux sections de la poignée (fig. 5).

**Nettoyage**

- Retirez la fiche de la prise de courant et laissez l'appareil refroidir.
- Vous pouvez éliminer les miettes en retournant l'appareil puis en le secouant légèrement (fig. 6).
- Pour enlever les dernières miettes restantes il faut ouvrir le fond de l'appareil en dévissant la vis prévue à cet effet (fig. 7).

**Recette pour un "tosti"**

2 tranches minces de pain de mie, 1/2 tranche de jambon, 1 tranche de fromage émincée.

- Beurrez les tranches de pain de mie. Garnissez ensuite à l'aide du jambon et du fromage.
- Placez le (les) croque(s) dans le porte-toast et introduisez-le dans l'appareil.
- Pour un grillage normal, mettez le bouton de temporisation sur la position 4 ou 5. La position 6 correspondant à un degré de grillage plus élevé.

**Pain à la coupe**

- Coupez les tranches de pain en tenant compte de la capacité du porte-toasts.

Mit diesem Gerät können Sie in einem Arbeitsgang ein oder zwei Tostis zubereiten. Tosti ist eine italienische Toast-Spezialität: ein Sandwich, das mit Käse oder Schinken belegt, in einem Toasthalter getoastet wird. Sie können auch Brotscheiben ohne Belag in diesem Gerät toasten. Ermitteln Sie in diesem Fall, bei welcher Zeiteinstellung Sie das gewünschte Resultat erzielen.

**Wichtig**

- Prüfen Sie vor Inbetriebnahme, ob die Spannungsangabe auf dem Gerät mit der örtlichen Netzspannung übereinstimmt.
- Schließen Sie das Gerät nur an eine Schuko-Steckdose an.
- Vorsicht: Die Metallteile am Gerät werden heiß!
- Um Beschädigungen, Kurzschluß und Stromschlag zu vermeiden: Stecken Sie niemals ein Messer oder einen anderen Gegenstand aus Metall in das Gerät.
- Verdecken Sie die Öffnungen des Toasters nicht während Sie ihn benutzen.
- Wickeln Sie niemals das Kabel um das Gerät, solange es heiß ist.
- Tauchen Sie das Gerät niemals in Wasser oder andere Flüssigkeiten.
- Entfernen Sie die Schutzfolie, bevor Sie das Gerät anschließen.
- Die Heizelemente sind leicht eingefettet. Beim ihren ersten Gebrauch entwickelt sich etwas Rauch. Schalten Sie darum zuerst den Zeitschalter auf die höchste Position, und warten Sie dann einige Minuten, bevor Sie die ersten Tosti zubereiten.
- Wenn das Netzkabel defekt oder beschädigt ist, muß es von einer durch Philips autorisierten Werkstatt ersetzt werden, da für die Reparatur Spezial-Werkzeug und/oder spezielle Teile benötigt werden.

**Allgemeine Beschreibung** (Abb. 1)

- ▲ Toasthalter
- Zeitschalter
- Schraube

**Der Gebrauch des Geräts**

- Nehmen Sie den Toasthalter aus dem Gerät. Drücken Sie die beiden Teile des Griffes zusammen. Der Toasthalter öffnet sich (Abb. 2).
- Geben Sie ein Tosti in den Toasthalter, und lockern Sie Ihren Griff, so daß sich der Toasthalter schließt.
- Stecken Sie den Toasthalter in das Gerät (Abb. 3).
- Stecken Sie dann den Stecker in die Steckdose.
- Stellen Sie den Zeitschalter auf die gewünschte Position (siehe Rezept).
- Nach Ablauf der eingestellten Zeit schaltet sich das Gerät automatisch aus (Abb. 4).
- Nehmen Sie den Toasthalter aus dem Gerät. Halten Sie den Toasthalter umgekehrt über einen Teller, drücken Sie den Griff zusammen. Der Tosti gleitet heraus (Abb. 5).

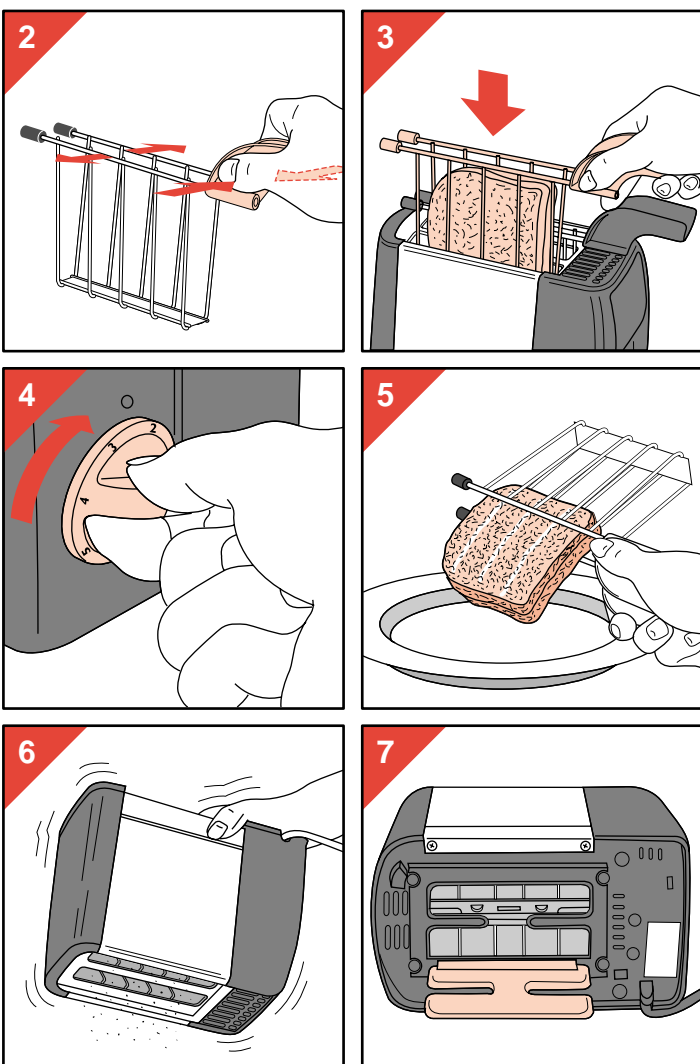
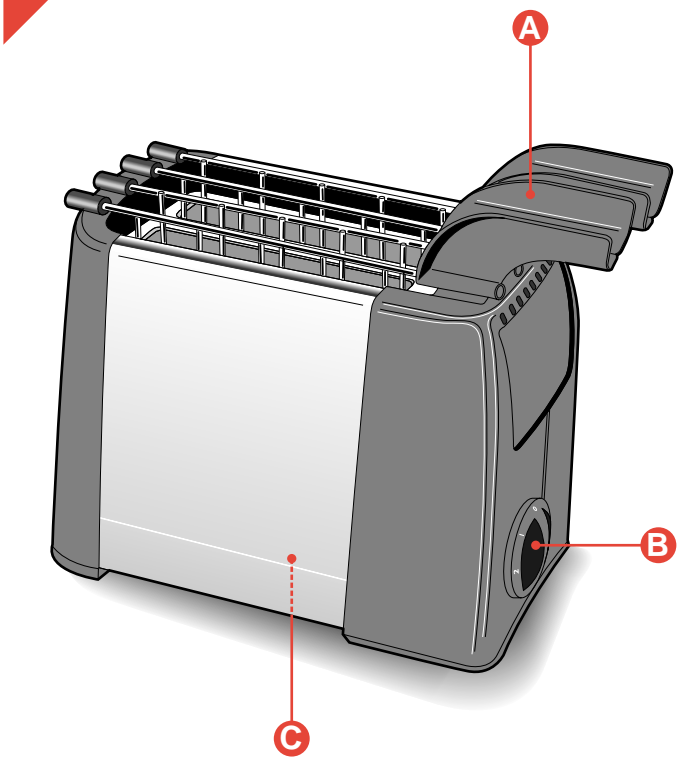
**Reinigung**

- Ziehen Sie den Stecker aus der Steckdose, und lassen Sie das Gerät abkühlen.
- Halten Sie das Gerät umgekehrt z.B. über eine alte Zeitung, und schütteln Sie vorsichtig die Krümel heraus.
- Sie können die Außenwände mit einem feuchten Tuch reinigen, auf das Sie bei Bedarf ein wenig Spülmittel aufgetragen haben. Tauchen Sie das Gerät nicht ins Wasser.
- Um das Innere des Geräts zu reinigen, vergewissern Sie sich, das der Stecker nicht in der Steckdose steckt, lockern die Schraube am Boden des Geräts und nehmen den Deckel ab (Abb. 7).
- Schließen Sie den Deckel sofort nach der Reinigung, und ziehen Sie die Schraube an.

**Rezept für ein Tosti**

2 Scheiben weißes Toastbrot, je dünner, um so besser Butter, Käse und/oder Schinken

- Das Brot mit Butter bestreichen. So mit Käse und/oder Schinken belegen, daß der Belag nicht über den Toastrand hinausragt.
- Den/die so vorbereiteten Tosti in den Toasthalter geben. Den Toasthalter in das Gerät stecken.
- Den Zeitschalter einstellen: Position 4 oder 5 für einen mittleren Bräunungsgrad. Je höher die Position, desto stärker die Bräunung.
- Die Bräunungszeit ist auch von der Art des verwendeten Brotes abhängig.
- Schneiden Sie bei Bedarf die Brotscheiben so zurecht, daß sie in den Toasthalter passen.



Met dit apparaat kunt u één tosti of twee tosti's tegelijk klaar maken. Tosti's zijn een Italiaanse specialiteit: dubbele boterhammen met kaas en/of ham er tussen, die samen met het beleg worden geroosterd. Ook kunt u met dit apparaat gewone boterhammen roosteren. Probeer zelf uit welke instelling van de tijdschakelaar de door u gewenste bruiningsgraad oplevert.

**Belangrijk**

- Controleer of de netspanning van het apparaat overeenkomt met de netspanning in uw woning.
- Sluit het apparaat altijd aan op een geaard stopcontact.
- Waarschuwing: De metalen delen van het apparaat worden heet.
- Om elektrische schok en beschadiging te voorkomen: steek nooit scherpe en m.n. metalen voorwerpen in het apparaat.
- Sluit tijdens het gebruik de beide toastgleuven niet af.
- Wikkel het snoer niet om het apparaat als het warm is.
- Dompel het apparaat nooit in water of een andere vloeistof.
- De elementen zijn ingevet. Tijdens het eerste gebruik komt er wat rook uit het apparaat. Zet daarom het apparaat de eerste keer aan zonder tosti's.
- Verwijder vóór het eerste gebruik de plastic beschermfolie van het apparaat.
- Indien het snoer van dit apparaat is beschadigd, dient het uitsluitend te worden vervangen door een door Philips daartoe aangewezen reparateur, omdat voor de reparatie speciale gereedschappen en/of onderdelen vereist zijn.

**Algemene beschrijving** (fig. 1)

- ▲ Tosthouder
- Instelknop (tijdschakelaar)
- Schroef

**Gebruik**

- Neem een tosthouder uit het apparaat. Druk de beide helften van de handgreep naar elkaar toe. De tosthouder gaat nu open (fig. 2).
- Doe een tosti in de tosthouder en laat de handgreep wat los zodat deze zich sluit.
- Plaats de tosthouder in het apparaat (fig. 3).
- Steek de stekker in het stopcontact.
- Zet de instelknop in de gewenste stand. (Zie recept.)
- Als de ingestelde tijd verstreken is, schakelt het apparaat automatisch uit (fig. 4).
- Neem de tosthouder uit het apparaat. Draai de tosthouder om boven een bord, knijp de handgreep in en laat de tosti op het bord glijden (fig. 5).

**Schoonmaken**

- Haal de stekker uit het stopcontact en laat het apparaat afkoelen.
- Kruidels kunt u verwijderen door het apparaat om te draaien en voorzichtig te schudden (fig. 6).
- U kunt het apparaat schoonmaken met een vochtige doek. Dompel het nooit in water.
- Om de binnenkant van het apparaat schoon te maken, draait u de schroef aan de onderzijde los. Open dan het luikje (fig. 7).
- Zorg ervoor dat de stekker uit het stopcontact is wanneer u het apparaat openmaakt!
- Direct na het schoonmaken de onderzijde weer sluiten en de schroef vastdraaien.

**Recept voor een tosti**

2 sneetjes witbrood (hoe dunner gesneden, hoe beter het resultaat), kaas en/of ham

- Besmeer het brood met boter of margarine en beleg het met kaas en ham. Zorg ervoor dat geen kaas of ham uit de tosti steekt.
- Doe de tosti in de tosthouder en plaats de tosthouder(s) in het apparaat.
- Zet de instelknop op de gewenste stand. Voor een gemiddeld resultaat kiest u stand 4 of 5. Hoe hoger de stand, hoe donkerder de tosti.
- De bruiningsgraad is ook afhankelijk van het type brood.
- De sneetjes brood eventueel op maat snijden, zodat ze in de tosthouder passen.

With this appliance you can prepare one tosti, or two tosti's at the same time.

Tosti is an Italian toast speciality: sandwiches of cheese and/or ham which are toasted together with their fillings. You can also toast slices of bread with this appliance. When doing so, experiment to find the appropriate timer setting for the browning degree you require.

**Important**

- Ensure that the voltage indicated on the appliance corresponds with the mains voltage in your home. Connect the appliance to an earthed mains socket.
- Warning: The metal parts of the appliance get hot.
- To prevent damage and electrical shock: never put any sharp and/or metal objects into the appliance.
- Do not obstruct the toast slots during use.
- Do not wind the mains lead around the appliance whilst it is warm.
- Do not immerse the appliance in water or in any other liquid.
- The elements have been lightly greased. During the first use, some smoke will come from the appliance. Therefore, when first in operation, use the appliance without tosti's.
- Remove the protective plastic sheet from the appliance before using for the first time.
- If the mains cord of this appliance is damaged, it must only be replaced by Philips or their service representative, as special tools and/or parts are required.

**General description** (fig. 1)

- ▲ Bread holders
- Timer knob
- Screw

**How to use**

- Remove the bread holder from the appliance. Push the two halves of the handle together. The bread holder now opens (fig. 2).
- Put a tosti into the bread holder and release the handle so that it closes.
- Insert the bread holder into the appliance (fig. 3).
- Put the plug into the socket.
- Set the timer knob to the required position. (See recipe.)
- When the set time has elapsed the appliance switches automatically off (fig. 4).
- Remove the bread holder from the appliance. Turn the bread holder round over a plate, push the handle together and let the tosti slide on to the plate (fig. 5).

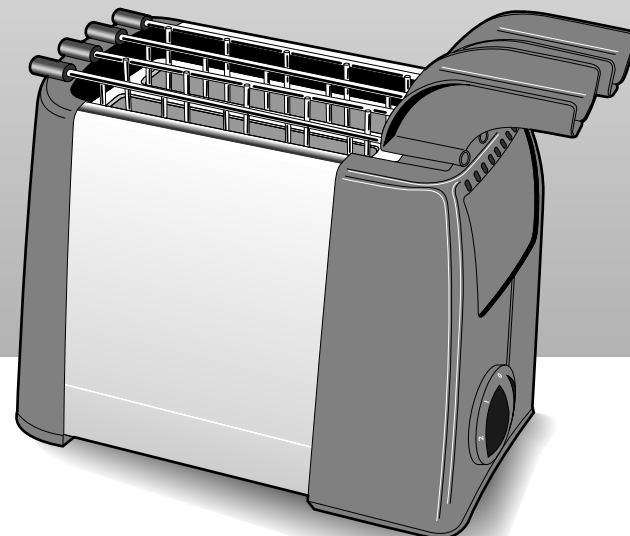
**Cleaning**

- Remove the plug from the socket and let the appliance cool down.
- Crumbs can be removed by holding the appliance upside down and shaking it carefully (fig. 6).
- You can clean the appliance with a damp cloth. Never immerse it in water.
- To clean the inside, loosen the screw at the bottom and open the cover (fig. 7).
- Ensure that the appliance is disconnected from the mains supply before opening!
- Close the bottom again immediately after cleaning and tighten the screw.

**Recipe for a tosti**

2 slices of sandwich-bread (white bread) (the thinner the slice, the better the result) cheese, ham

- Butter the bread and top it with cheese and/or ham. The cheese or ham should not protrude from the tosti.
- Put the tosti into the bread holder and put the breadholders into the appliance.
- Set the timer knob to the required position. Select position 4 or 5 for a medium result. The higher the position, the darker the tosti.
- Please note that the browning degree also depends on the type of bread.
- If so required, cut the slices of bread to measure so that they fit in the bread holder.



4222 001 74932

**For U.K. only:**

This appliance is supplied with a non-rewirable 13 Amp. plug. The plug must never be used without the fuse cover being in place. If a replacement fuse cover is required, it must be of the same type or colour as the coloured insert around the fuse cover. Replacement fuse covers are available from Electrical Retailers or direct from Philips, tel. 0181 - 689 - 2166, ext. 8014. Replacement 13 Amp. fuses must be BSI or ASTA BS 1362 approved.

**Important safety information**

If the non-rewirable plug is not suitable for the socket outlets in your home, it can be removed and replaced by a plug of the correct type. The non-rewirable plug must be cut from the mains cord, the fuse removed, and the plug safely discarded to prevent further use. The removed plug can be hazardous if inserted into a live mains socket.

**Fitting a plug Connections - Applicable to U.K. only**

**WARNING - THIS APPLIANCE MUST BE EARTHED**

The wires in this mains lead are coloured in accordance with the following code:

- GREEN AND YELLOW** - EARTH
- BLUE** - NEUTRAL
- BROWN** - LIVE

As the colours of the wires in the mains lead of this appliance may not correspond with the markings identifying the terminals in your plug, proceed as follows:

The wire which is coloured **GREEN AND YELLOW** must be connected to the terminal which is marked with the letter "E" or by the earth symbol ⊕ or coloured **GREEN or GREEN AND YELLOW**. The wire which is coloured **BLUE** must be connected to the terminal which is marked with a letter "N" or coloured **BLACK**. The wire which is coloured **BROWN** must be connected to the terminal which is marked with the letter "L" or coloured **RED**.

**Note: If the terminals of the plug are unmarked or if you are in any doubt, consult a qualified electrician.**

If a 13 Amp. 3-pin plug is fitted, it must be an "approved" plug, conforming to BS 1363-1986. If a (BS 1363) 13 Amp. plug is used, this must be fitted with a 13 Amp. fuse.

