

Belangrijk

- ▶ Controleer, voordat u het apparaat aansluit, of het op het apparaat vermelde voltage overeenkomt met de netspanning in uw woning.
- ▶ Plaats het apparaat nooit op een hete ondergrond.
- ▶ Haal de stekker uit het stopcontact:
 - als er problemen optreden tijdens het koffiezetten;
 - voordat u het apparaat gaat schoonmaken.
- ▶ Voorkom dat het snoer in aanraking komt met hete oppervlakken.
- ▶ Gebruik het apparaat niet als de stekker, het snoer of het apparaat zelf beschadigd is.
- ▶ Houd het apparaat buiten bereik van kinderen en zorg ervoor dat zij niet aan het snoer kunnen trekken.

Klaarmaken voor gebruik

- Maak de kan en filterhouder schoon (zie hoofdstuk 'Schoonmaken').
 - Plaats het apparaat op een vlakke ondergrond.
 - Steek de stekker in een geaard stopcontact.
 - Overtollig snoer kunt u aan de achterzijde van het apparaat opbergen (fig. 1).
 - Open het deksel (fig. 2).
 - Vul het waterreservoir met koud, vers water tot aan het MAX-teken en zet de kan op zijn plaats (fig. 3).
 - Schakel het apparaat in door de knop in te drukken.
- Het controlelampje gaat branden (alleen bij type HD7444).
- Laat het apparaat werken totdat het waterreservoir helemaal leeg is.
 - Schakel het apparaat uit als al het water in de koffiekan zit.
 - Laat het apparaat tenminste 3 minuten afkoelen voordat u koffie gaat zetten

Koffiezetten

- Open het deksel.
 - Vul het waterreservoir met de gewenste hoeveelheid koud, vers water (fig. 5).
- De linker aanduidingen gelden voor grote koppen (120 ml).
De rechter aanduidingen gelden voor kleine koppen (80 ml).
- Sluit het deksel.
 - Plaats de koffiekan.
 - Open de filterhouder (fig. 6).
 - Plaats een papieren filterzakje (type 1x4 of nr. 4) in de filterhouder.

Vergeet niet de plakranden van het filterzakje om te vouwen.

- Bij sommige versies wordt een permanent filter geleverd. U hoeft dan geen papieren filterzakjes te gebruiken.
- Doe koffie (snelfiltermaling) in het filter (fig. 7).
- Voor grote koppen: gebruik één volle maatlepel per kop.
Voor kleine koppen: gebruik één afgestreken maatlepel per kop.
- Sluit het deksel.
 - Schakel het apparaat in door de knop in te drukken.
- Het controlelampje gaat branden (alleen bij type HD7444).
- Schakel het apparaat na gebruik uit.
- Laat het apparaat tenminste 3 minuten afkoelen voordat u opnieuw koffie gaat zetten.

Schoonmaken

- Haal de stekker uit het stopcontact.
- Maak de buitenkant van het apparaat schoon met een vochtige doek.

Dompel het apparaat nooit in water.

- Maak de kan en verwijderbare filterhouder schoon in heet sop of in de afwasmachine (fig. 8).

Ontkalken

Ontkalk het apparaat regelmatig. Bij normaal gebruik:

- 2 of 3 keer per jaar als u zacht water gebruikt (minder dan 18°DH);
- 4 of 5 keer per jaar als u hard water gebruikt (meer dan 18°DH).

Vraag uw waterleidingbedrijf naar informatie over de waterhardheid in uw woongebied.

- Gebruik ontkalkingsmiddel of vul het waterreservoir met blanke azijn. Plaats geen filter met koffie in de filterhouder.
- Laat het apparaat twee keer werken

Zie 'Koffiezetten'. Laat het apparaat afkoelen voordat u het voor de tweede keer laat werken.

- Laat het apparaat daarna nog twee keer met vers, koud water werken om azijn en kalkresten te verwijderen.
- Maak de losse onderdelen schoon.

Vervangen

Snoer

Indien het snoer van dit apparaat is beschadigd, dient het uitsluitend door het originele type te worden vervangen. Wendt u zich daartoe tot uw Philips leverancier of tot de Philips organisatie in uw land.

Kan

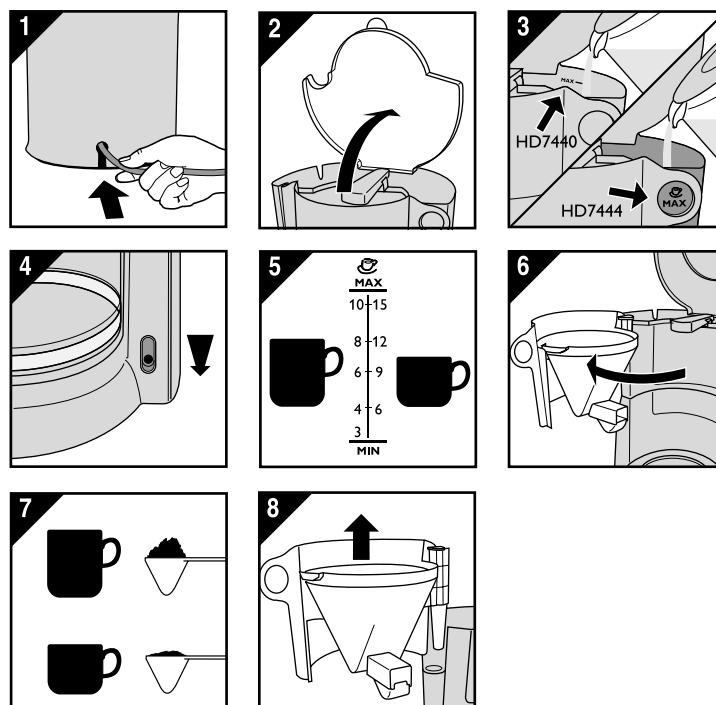
U kunt een nieuwe koffiekan bestellen onder typenummer HD7955 of HD7956, afhankelijk van het type en de kleur van uw koffiezetapparaat. Raadpleeg hiervoor uw Philips leverancier of Philips Service Centrum.

Permanent filter

Een permanent filter is verkrijgbaar onder service nr.:

- 4822 480 50402 ('goud' filter)
- 4822 480 50479

Als u service of informatie nodig heeft of als u een probleem heeft, raadpleeg dan het 'worldwide guarantee' vouwblad.

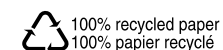


PHILIPS

HD7444, 7440



PHILIPS



www.philips.com

4222 002 25382

Wichtig

- ▶ **Prüfen Sie, bevor Sie das Gerät in Gebrauch nehmen, ob die Spannungsangabe auf dem Gerät mit der örtlichen Netzspannung übereinstimmt.**
- ▶ **Stellen Sie das Gerät nicht auf eine heiÙe Fläche**
- ▶ **Ziehen Sie den Netzstecker aus der Steckdose:**
 - falls während der Zubereitung von Kaffee Probleme auftauchen;
 - vor der Reinigung des Geräts.
- ▶ **Achten Sie darauf, daß das Netzkabel nicht mit heißen Flächen in Berührung kommt.**
- ▶ **Verwenden Sie das Gerät nicht, wenn der Netzstecker, das Netzkabel oder das Gerät selbst defekt oder beschädigt ist.**
- ▶ **Halten Sie Kinder von dem Gerät fern, und achten Sie darauf, dass sie das Gerät nicht am Netzkabel hinabziehen können.**

Vorbereitung zum Gebrauch

- **Reinigen Sie die Kanne und den Filterhalter.** Vgl. den Abschnitt "Reinigen".
- **Stellen Sie das Gerät auf eine feste, ebene Fläche.**
- **Stecken Sie den Stecker in eine Schuko-Steckdose.**
- **Überschüssiges Kabel können Sie an der Rückseite des Geräts unterbringen (Abb. 1).**
- **Öffnen Sie den Deckel (Abb. 2).**
- **Füllen Sie den Wasserbehälter bis zur Markierung MAX mit frischem, kaltem Wasser, und stellen Sie die Kanne in das Gerät (Abb. 3).**
- **Schalten Sie das Gerät am Ein-/Ausschalter ein (Abb. 4).** (Nur Type HD7444:) Die Kontroll-Lampe leuchtet auf.
- **Lassen Sie alles Wasser in die Kanne laufen.**
- **Schalten Sie das Gerät aus, wenn der Wasserbehälter leer ist.**
- **Lassen Sie das Gerät ca. 3 Minuten abkühlen, bevor Sie mit der Zubereitung von Kaffee beginnen.**

Kaffee zubereiten

- **Öffnen Sie den Deckel.**
- **Füllen Sie den Wasserbehälter mit der gewünschten Menge frischem, kaltem Wasser (Abb. 5).**

Die Markierungen auf der linken Seite gelten für große Tassen von 120 ml Inhalt. Die Markierungen auf der rechten Seite gelten für kleine Tassen von 80 ml Inhalt.

- **Schließen Sie den Deckel.**
- **Setzen Sie die Kanne in das Gerät.**
- **Öffnen Sie den Filterhalter. (Abb. 6).**
- **Setzen Sie einen Papierfilter Type 1x4 oder No. 4 in den Filterhalter.**

Vergessen Sie nicht, die Ränder des Filters zu falten.

Einige Modelle werden mit einem Dauerfilter geliefert: hierfür wird kein Papierfilter benötigt.

- **Geben Sie gemahlene Kaffee in den Filter (Abb. 7).**
- Für große Tassen: einen gehäuften Messlöffel pro Tasse.
- Für kleine Tassen: einen gestrichenen Messlöffel pro Tasse.
- **Schließen Sie den Deckel.**
- **Schalten Sie das Gerät am Ein-/Ausschalter ein.**

(Nur Type HD7444:) Die Kontroll-Lampe leuchtet auf.

- **Schalten Sie das Gerät nach Gebrauch aus.**
- Lassen Sie das Gerät ca. 3 Minuten abkühlen, bevor Sie erneut mit der Zubereitung von Kaffee beginnen.

Reinigung

- **Ziehen Sie den Netzstecker aus der Steckdose.**
- **Reinigen Sie die Außenwände des Geräts mit einem feuchten Tuch, auf das Sie bei Bedarf ein wenig Spülmittel auftragen können.**

Tauchen Sie das Gerät niemals in Wasser!

- **Reinigen Sie die Kanne und den abnehmbaren Filterhalter in heißem Wasser, dem Sie etwas Spülmittel zugefügt haben. Diese Teile sind auch für den Geschirrspüler geeignet (Abb. 8).**

Entkalken

Entkalken Sie das Gerät regelmäßig. Bei normalem Gebrauch:

- bei Härtegrad 1 oder 2: zwei- oder dreimal jährlich,
 - bei Härtegrad 3 oder 4: vier- bis fünfmal jährlich oder häufiger.
- Das örtliche Wasserwerk gibt Ihnen Auskunft über die Härte des von Ihnen verwendeten Wassers.
- **Verwenden Sie zum Entkalken ausschließlich einen handelsüblichen Entkalker.**
 - **Geben Sie keinen Filter und keinen Kaffee in den Filterhalter.**
- Betreiben Sie das Gerät zweimal ohne Filter und Kaffee. Vgl. den Abschnitt "Kaffee zubereiten". Lassen Sie das Gerät vor dem zweiten Durchlauf erst ca. 3 Minuten abkühlen
- **Betreiben Sie dann das Gerät noch zweimal mit frischem, kaltem Wasser, um Rückstände von Kalk und Entkalkungsmitteln zu beseitigen.**
 - **Reinigen Sie danach alle abnehmbaren Teile.**

Ersatzteile

Netzkabel

Wenn das Netzkabel defekt oder beschädigt ist, muss es durch ein original Philips Netzkabel ersetzt werden. Wenden Sie sich an Ihren Philips Händler oder an das Philips Service Center in Ihrem Lande.

Kaffeekanne

Eine neue Kaffeekanne für dieses Gerät ist unter der Typenbezeichnung HD7955 oder HD7956 erhältlich. Wenden Sie sich an Ihren Philips Händler oder das Philips Service Center in Ihrem Lande.

Dauerfilter

Einen Dauerfilter zu Ihrem Gerät erhalten Sie unter der Service-Nr.:

- **4822 480 50402 (Gold filter)**
- **4822 480 50479**

Wenden Sie sich gegebenenfalls mit Ihren Fragen an das Philips Information Center in Ihrem Lande. Die Telefonnummern entnehmen Sie bitte der beiliegenden Garantieschrift.

FRANÇAIS

Important

- ▶ **Avant de brancher l'appareil, vérifiez que la tension indiquée sur celui-ci correspond à celle du secteur de votre habitation.**
- ▶ **Ne posez jamais l'appareil sur une surface chaude.**
- ▶ **Débranchez la fiche d'alimentation de la prise de courant.**
- **En cas de problème quand vous faites du café;**
- **avant de nettoyer l'appareil.**
- ▶ **Veillez à ce que le cordon d'alimentation ne soit pas en contact avec des surfaces chaudes.**
- ▶ **N'utilisez jamais l'appareil si la fiche ou le cordon d'alimentation est endommagé.**
- ▶ **Veillez à ce que l'appareil soit hors de portée des enfants. Empêchez-les de tirer sur le cordon.**

Avant la première utilisation

- **Nettoyez la verseuse , ainsi que le porte-filtre (voir paragraphe "Nettoyage").**
 - **Placez l'appareil sur une surface stable.**
 - **Branchez toujours la fiche d'alimentation sur une prise équipée de terre.**
 - **Vous pouvez ajuster la longueur du cordon en le faisant pénétrer à l'arrière de l'appareil (fig. 1).**
 - **Levez le couvercle (fig. 2).**
 - **Remplissez le réservoir jusqu'au Maxi avec de l'eau fraîche et mettez la verseuse en place (fig. 3).**
 - **Mettez en marche à l'aide de l'interrupteur (fig. 4).**
- Le témoin lumineux s'allume (uniquement modèle HD7444).
- **Laissez l'eau s'écouler jusqu'à ce que le réservoir soit vide.**
 - **Lorsque toute l'eau a fini de s'écouler, arrêtez l'appareil.**
 - **Attendez au moins 3 minutes, que l'appareil refroidisse, avant de faire du café.**

Pour faire du café

- **Levez le couvercle.**
 - **Remplissez le réservoir avec la quantité d'eau froide désirée (fig. 5).**
- Les indications de niveau sur le côté gauche correspondent à de grandes tasses (120ml).
- Les indications de niveau sur le côté droit correspondent à de petites tasses (80ml).
- **Refermez le couvercle.**
 - **Mettez la verseuse à sa place.**
 - **Ouvrez le porte-filtre (fig. 6).**
 - **Placez-y un filtre papier (type 1x4 ou n°4).**

Rabattez les bords du filtre si nécessaire.

Certaines versions de cafetière sont équipées de filtre permanent. Dans ce cas n'utilisez pas de filtre papier.

- **Mettez le café moulu dans le filtre (fig. 7).**

Utilisez une dose pleine pour chaque grande tasse.

Utilisez une dose rase pour chaque petite tasse.

- **Refermez le couvercle.**
- **Mettez en marche à l'aide de l'interrupteur.**

Le témoin lumineux s'allume (uniquement modèle HD7444).

- **Arrêtez la cafetière après utilisation.**
- Laissez l'appareil refroidir au moins 3 minutes, avant de faire du café à nouveau.

Nettoyage

- **Débranchez l'appareil.**
- **Nettoyez l'extérieur de la cafetière à l'aide d'un chiffon humide.**

Ne plongez jamais l'appareil dans l'eau.

- **Nettoyez la verseuse ainsi que le porte-filtre avec de l'eau savonneuse ou au lave-vaisselle (fig. 8).**

Détartrage

Détartrez votre cafetière régulièrement. Pour une utilisation normale :

- 2 ou 3 fois par an si votre eau n'est pas trop calcaire (inférieure à 18°TH);
- 4 ou 5 fois par an si votre eau est dure (supérieure à 18°TH).

Renseignez-vous auprès de votre distributeur local.

- **Utilisez un détartrant alimentaire ou du vinaigre blanc. Ne placez pas de filtre ni de café pour cette opération.**
- **Effectuez cette opération deux fois de suite.**

Laissez l'appareil refroidir avant la deuxième opération (voir "Pour faire du café").

- **Faites fonctionner à nouveau la cafetière deux fois avec de l'eau froide afin d'éliminer les particules de calcaire et le vinaigre restant.**
- **Nettoyez les parties amovibles.**

Maintenance

Cordon d'alimentation

Si le cordon d'alimentation est endommagé, il doit être remplacé par un cordon d'origine. Adressez-vous à votre revendeur ou à un Centre Service Agréé Philips.

Verseuse

Vous pouvez vous procurer une verseuse de remplacement de type HD7955 ou HD7956 (en fonction de la couleur de votre cafetière) auprès de votre revendeur ou Centre Service Agréé Philips.

Filtre permanent

Un filtre permanent (option) est disponible sous le code n°

- **4822 480 50402 (filtre Or)**
- **4822 480 50479**

Pour de plus amples informations, veuillez contacter le Service Consommateurs Philips (Vous trouverez le numéro de téléphone dans le dépliant sur la garantie internationale).

