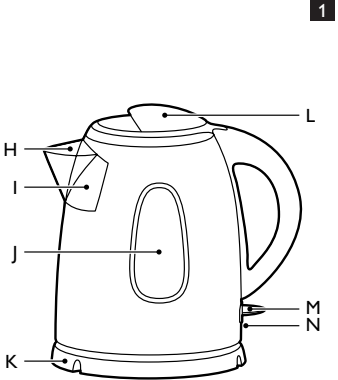
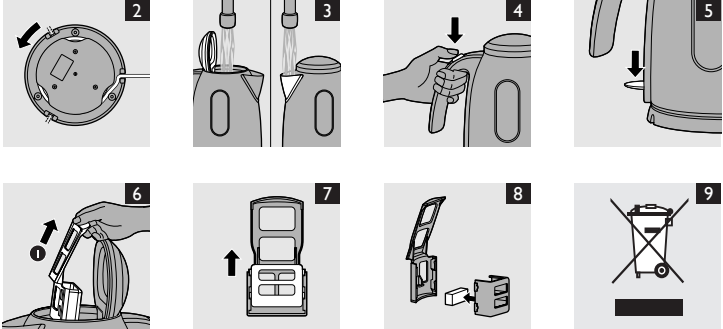


HD4668 / HD4667



HD4666 / HD4665



Introduction

Congratulations on purchasing this Philips kettle! In this user manual you find all the information you need to enjoy your kettle optimally for a long time.

General description (Fig. 1)

HD4668/HD4667:

- A Triple-action filter
- B Spout
- C Water-level indicator
- D Base
- E Lid
- F Lid release button
- G On/off switch (I/O)

HD4666/HD4665:

- H Spout
- I Scale filter
- J Water-level indicator
- K Base
- L Lid
- M On/off switch (I/O)
- N Power-on light

Important

Read this user manual carefully before you use the appliance and save it for future reference.

Danger

- Do not immerse the appliance or the base in water or any other liquid.

Warning

- Check if the voltage indicated on the appliance corresponds to the local mains voltage before you connect the appliance.
- Do not use the appliance if the plug, the mains cord, the base or the appliance itself is damaged.
- If the mains cord is damaged, you must have it replaced by Philips, a service centre authorised by Philips or similarly qualified persons in order to avoid a hazard.
- This appliance is not intended for use by persons (including children) with reduced physical, sensory or mental capabilities, or lack of experience and knowledge, unless they have been given supervision or instruction concerning use of the appliance by a person responsible for their safety.
- Children should be supervised to ensure that they do not play with the appliance.
- Keep the mains cord out of the reach of children. Do not let the mains cord hang over the edge of the table or worktop on which the appliance stands. Excess cord can be stored in or around the base of the appliance.
- Hot water can cause serious burns. Be careful when the kettle contains hot water.
- Never fill the kettle beyond the maximum level indication. If the kettle has been overfilled, boiling water may be ejected from the spout and cause scalding.
- Do not touch the body of the kettle during and some time after use, as it gets very hot. Always lift the kettle by its handle.
- Do not open the lid while the water is heating up or boiling. Be careful when you open the lid immediately after the water has boiled: the steam coming out of the kettle is very hot.
- Only use the kettle in combination with its original base.
- This rapid-boil kettle can draw up to 13 amps from the power supply in your home. Make sure that the electrical system in your home and the circuit to which the kettle is connected can cope with this level of power consumption. Do not let too many other appliances draw power from the same circuit while the kettle is being used.

Caution

- In order to avoid a hazard due to inadvertent resetting of the thermal cut-out, this appliance must not be supplied through an external switching device, such as a timer, or connected to a circuit that is regularly switched on and off by the utility.
- Always place the base and the kettle on a dry, flat and stable surface.

- The kettle is only intended for boiling water. Do not use it to heat up soup or other liquids or jarred, bottled or tinned food.
- Never fill the kettle below the minimum level to prevent the kettle from boiling dry.
- Depending on the hardness of the water in your area, small spots may appear on the heating element of your kettle when you use it. This phenomenon is the result of scale build-up on the heating element and on the inside of the kettle over time. The harder the water, the faster scale builds up. Scale can occur in different colours. Although scale is harmless, too much scale can influence the performance of your kettle. Descale your kettle regularly by following the instructions given in the chapter 'Descaling'.
- Some condensation may appear on the base of the kettle. This is perfectly normal and does not mean that the kettle has any defects.

Boil-dry protection

This kettle is equipped with boil-dry protection. This device automatically switches off the kettle if it is accidentally switched on when there is no water or not enough water in it. The on/off switch stays in 'on' position and the light inside the kettle (HD4668/HD4667) or the power-on light (HD4666/HD4665) stays on. Switch off the kettle and let it cool down for 10 minutes. Then lift the kettle from its base to reset the boil-dry protection. The kettle is now ready for use again.

Electromagnetic fields (EMF)

This Philips appliance complies with all standards regarding electromagnetic fields (EMF). If handled properly and according to the instructions in this user manual, the appliance is safe to use based on scientific evidence available today.

Before first use

- 1 Remove stickers, if any, from the base or the kettle.
- 2 Place the base on a dry, stable and flat surface.
- 3 To adjust the length of the cord, wind part of it round the reel in the base. Pass the cord through one of the slots in the base (Fig. 2).
- 4 Rinse the kettle with water.
- 5 Fill the kettle with water up to the maximum level and let the water boil once (see 'Using the appliance').
- 6 Pour out the hot water and rinse the kettle once more.

Using the appliance

- 1 Fill the kettle with water either through the spout or through the open lid. (Fig. 3)
 - HD4668/HD4667: To open the lid, press the lid release button (Fig. 4).
 - Close the lid before you switch on the kettle. Make sure that the lid is properly closed to prevent the kettle from boiling dry.
- 2 Place the kettle on its base, put the plug in the wall socket and set the on/off switch to 'I'. (Fig. 5)
 - ▶ The kettle starts heating up.
 - ▶ The light inside the kettle (HD4668/HD4667) or the power-on light (HD4666/HD4665) goes on.
 - ▶ The kettle switches off automatically ('click') when the water boils.
 - ▶ The light inside the kettle (HD4668/HD4667) or the power-on light (HD4666/HD4665) goes off automatically when the kettle switches off.
 - ▶ You can interrupt the boiling process by setting the on/off switch to 'O'.

Cleaning and descaling

Always unplug the appliance before you clean it.

Never use scouring pads, abrasive cleaning agents or aggressive liquids such as petrol or acetone to clean the appliance.

Never immerse the kettle or its base in water.

Cleaning the kettle

- 1 Clean the outside of the kettle with a soft, damp cloth moistened with warm water and some mild cleaning agent.

Cleaning the filter

Note: Scale is not harmful to your health but it may give your drink a powdery taste. The triple-action filter (HD4668/HD4667) or scale filter (HD4666/HD4665) prevents scale particles from ending up in your drink. Clean the filter regularly.

Cleaning the triple-action filter (HD4668/HD4667 only)

The triple-action filter has a mesh that attracts scale from the water.

- 1 Lift the filter out of the kettle (Fig. 6).
- 2 Slide the basket off the filter (Fig. 7).
- 3 Take the stainless steel mesh out of the basket. (Fig. 8)
- 4 To clean the mesh, squeeze and rotate it under a running tap.
- 5 Gently clean the filter with a soft nylon brush.

Note: You can also leave the filter in the kettle when you descale the whole appliance (see section 'Descaling the kettle' in this chapter).

Note: You can also take the filter out of the kettle and clean it in the dishwasher.

- 6 Reassemble the filter and slide it back into the kettle ('click').

Cleaning the scale filter (HD4666/HD4665 only)

There are three ways to clean the kettle:

- 1 Take the filter out of the kettle and gently brush it with a soft nylon brush under a running tap;
- 2 Leave the filter in the kettle when you descale the whole appliance (see section 'Descaling the kettle' in this chapter).
- 3 Take the filter out of the kettle and clean it in the dishwasher.

Descaling the kettle

Regular descaling prolongs the life of the kettle. In case of normal use (up to 5 times a day), the following descaling frequency is recommended:

- Once every 3 months if you use soft water (up to 18dH).
- Once every month if you use hard water (more than 18dH).

- 1 Fill the kettle with water up to three-quarters of the maximum level and bring the water to the boil.
- 2 After the kettle has switched off, add white vinegar (8% acetic acid) to the maximum level.
- 3 Leave the solution in the kettle overnight.
- 4 Empty the kettle and rinse the inside thoroughly.
- 5 Fill the kettle with fresh water and boil the water.
- 6 Empty the kettle and rinse it with fresh water again.
- 7 Repeat the procedure if there is still some scale in the kettle.

Note: You can also use an appropriate descaler. In that case, follow the instructions on the package of the descaler.

Storage

- You can store the mains cord by winding it round the reel in the base of the appliance.

Replacement

If the kettle, the base or the mains cord of the appliance is damaged, take the base or the kettle to a service centre authorised by Philips for repair or replacement of the cord to avoid a hazard.

You can purchase a new filter at your Philips dealer or at a Philips service centre. The table below indicates which filter type is suitable for your electric kettle.

Kettle type	Filter type
HD4668/HD4667	HD4992
HD4666/HD4665	HD4985

Environment

- Do not throw away the appliance with the normal household waste at the end of its life, but hand it in at an official collection point for recycling. By doing this, you help to preserve the environment (Fig. 9).

■ **Guarantee & service**

If you need information or if you have a problem, please visit the Philips website at www.philips.com or contact the Philips Customer Care Centre in your country (you find its phone number in the worldwide guarantee leaflet). If there is no Customer Care Centre in your country, go to your local Philips dealer or contact the Service Department of Philips Domestic Appliances and Personal Care BV.

Introduction

Félicitations pour l'achat de cette bouilloire Philips ! Vous trouverez dans ce mode d'emploi toutes les informations nécessaires à une utilisation optimale et durable de votre bouilloire.

Description générale (fig. 1)**HD4668/HD4667 :**

- A Filtre triple action
- B Bec de tirage
- C Indicateur de niveau d'eau
- D Socle
- E Couvercle
- F Bouton de déverrouillage du couvercle
- G Bouton marche/arrêt (I/O)

HD4666/HD4665 :

- H Bec de tirage
- I Filtre anticalcaire
- J Indicateur de niveau d'eau
- K Socle
- L Couvercle
- M Bouton marche/arrêt (I/O)
- N Voyant d'alimentation

Important

Lisez attentivement ce mode d'emploi avant d'utiliser l'appareil et conservez-le pour un usage ultérieur.

Danger

- N'immergez en aucun cas l'appareil ou le socle dans l'eau ni dans tout autre liquide.

Avertissement

- Avant de brancher l'appareil, vérifiez que la tension indiquée sur l'appareil correspond à la tension secteur locale.
- N'utilisez pas l'appareil si la fiche, le cordon d'alimentation, le socle ou l'appareil lui-même est endommagé.
- Si le cordon d'alimentation est endommagé, il doit être remplacé par Philips, un Centre Service Agréé ou un technicien qualifié afin d'éviter tout accident.
- Cet appareil n'est pas destiné à être utilisé par des personnes (notamment des enfants) dont les capacités physiques, sensorielles ou intellectuelles sont réduites, ou par des personnes manquant d'expérience ou de connaissances, à moins que celles-ci ne soient sous surveillance ou qu'elles aient reçu des instructions quant à l'utilisation de l'appareil par une personne responsable de leur sécurité.
- Veillez à ce que les enfants ne puissent pas jouer avec l'appareil.
- Tenez le cordon d'alimentation hors de portée des enfants. Ne laissez en aucun cas le cordon pendre de la table ou du plan de travail. Enroulez le cordon sous ou autour du socle pour en ajuster la longueur.
- L'eau bouillante peut causer de graves brûlures. Soyez prudent lorsque la bouilloire contient de l'eau bouillante.
- Ne remplissez jamais la bouilloire au-delà de l'indication du niveau maximal. Si la bouilloire est trop remplie, de l'eau bouillante risque de s'échapper du bec verseur et de provoquer des brûlures.
- Ne touchez pas la bouilloire pendant et quelque temps après son utilisation car elle peut devenir très chaude. Déplacez toujours la bouilloire à l'aide de sa poignée.
- N'ouvrez jamais le couvercle pendant que l'eau chauffe ou bout. Soyez prudent si vous ouvrez le couvercle lorsque l'eau vient de bouillir : la vapeur s'échappant de la bouilloire est extrêmement chaude.
- N'utilisez la bouilloire qu'avec le socle d'origine.
- Cette bouilloire à chauffage rapide peut consommer jusqu'à 13 ampères. Vérifiez que votre installation électrique peut supporter cette intensité. Ne branchez pas plusieurs appareils sur le même circuit pendant le fonctionnement de la bouilloire.

Attention

- Afin d'éviter tout accident dû à une réinitialisation inopinée du dispositif antisurchauffe, cet appareil ne doit pas être alimenté par un appareil de connexion externe (par exemple, un minuteur) ou ne doit pas être connecté à un circuit régulièrement coupé par le fournisseur d'électricité.

- Placez toujours la bouilloire sur une surface sèche, stable et plane.
- La bouilloire est uniquement conçue pour chauffer de l'eau. Ne l'utilisez pas pour réchauffer de la soupe, de la nourriture en bocal, en bouteille ou en boîte, ou tout autre liquide.
- Ne remplissez jamais la bouilloire en dessous du niveau minimal afin d'éviter toute marche à vide.
- Selon la dureté de l'eau de votre région, de petites particules peuvent apparaître sur l'élément chauffant de votre bouilloire lorsque vous l'utilisez. Ce phénomène est dû à la formation de dépôts calcaires sur l'élément chauffant et à l'intérieur de la bouilloire. Plus l'eau est calcaire, plus les dépôts se forment vite. Les dépôts peuvent être de couleurs différentes. Les dépôts calcaires ne sont pas dangereux, mais peuvent diminuer les performances de votre bouilloire. Détartrez régulièrement votre bouilloire en suivant les instructions du chapitre « Détartrage ».
- De la condensation peut apparaître à la base de la bouilloire. Ce phénomène est normal. Il ne s'agit pas d'un dysfonctionnement de la bouilloire.

Coupage automatique en cas de marche à vide

Cette bouilloire est équipée d'une protection contre la marche à vide. L'appareil s'éteint automatiquement s'il est allumé alors qu'il est vide ou ne contient pas une quantité suffisante d'eau. L'interrupteur marche/arrêt (On/Off) reste sur la position marche (On) (HD4668/HD4667) et le voyant d'alimentation reste allumé (HD4666/HD4665). Éteignez la bouilloire et laissez-la refroidir pendant 10 minutes. Soulevez alors la bouilloire de son socle afin de réinitialiser la coupure automatique en cas de marche à vide. La bouilloire est de nouveau prête à l'emploi.

Champs électromagnétiques (CEM)

Cet appareil Philips est conforme à toutes les normes relatives aux champs électromagnétiques (CEM). Il répond aux règles de sécurité établies sur la base des connaissances scientifiques actuelles s'il est manipulé correctement et conformément aux instructions de ce mode d'emploi.

Avant la première utilisation

- 1 Retirez tout autocollant du socle ou de la bouilloire, le cas échéant.
- 2 Placez la bouilloire sur une surface sèche, stable et plane.
- 3 Pour régler la longueur du cordon, enroulez-le autour des crochets sous le socle de l'appareil. Faites glisser le cordon dans une des fentes du socle (fig. 2).
- 4 Rincez la bouilloire à l'eau.
- 5 Remplissez la bouilloire d'eau jusqu'au niveau maximal et faites-la bouillir une fois (voir le chapitre « Utilisation de l'appareil »).
- 6 Versez l'eau bouillante, puis rincez de nouveau la bouilloire.

Utilisation de l'appareil

- 1 Vous pouvez remplir la bouilloire d'eau par le bec verseur ou ouvrir le couvercle, puis verser l'eau. (fig. 3)
 - HD4668/HD4667 : pour ouvrir le couvercle, appuyez sur le bouton de déverrouillage du couvercle (fig. 4).
 - Fermez le couvercle avant de mettre la bouilloire en marche.

Assurez-vous que le couvercle est correctement fermé afin d'éviter l'évaporation de l'eau.

- 2 Placez la bouilloire sur le socle, branchez-la et réglez le bouton marche/arrêt sur la position I. (fig. 5)
 - La bouilloire commence à chauffer.
 - Le voyant à l'intérieur de la bouilloire (HD4668/HD4667) ou le voyant d'alimentation (HD4666/HD4665) s'allume.
 - La bouilloire s'éteint automatiquement (vous entendez un clic) dès que l'eau bout.
 - Le voyant à l'intérieur de la bouilloire (HD4668/HD4667) ou le voyant d'alimentation (HD4666/HD4665) s'éteint automatiquement lorsque la bouilloire s'éteint.
 - Vous pouvez arrêter le processus d'ébullition en réglant le bouton marche/arrêt sur la position O.

Nettoyage et détartrage

Débranchez toujours l'appareil avant de le nettoyer.

N'utilisez jamais de tampons à récurer, de produits abrasifs ou de détergents agressifs tels que de l'essence ou de l'acétone pour nettoyer l'appareil.

N'immergez jamais la bouilloire ni le socle dans l'eau.

Nettoyage de la bouilloire

- 1 Nettoyez l'extérieur de la bouilloire à l'aide d'un chiffon humide et d'un peu de détergent.

Nettoyage du filtre

Remarque : Les dépôts de calcaire ne sont pas dangereux pour la santé mais peuvent donner un goût particulier à vos boissons. Grâce au filtre triple action (HD4668/HD4667) ou au filtre anticalcaire (HD4666/HD4665), vos boissons ne comportent aucune particule de calcaire. Nettoyez régulièrement le filtre.

Nettoyage du filtre triple action (HD4668/HD4667 uniquement)

Le filtre triple action comporte une grille qui retient le calcaire présent dans l'eau.

- 1 Détachez le filtre de la bouilloire (fig. 6).
- 2 Faites glisser le panier hors du filtre (fig. 7).
- 3 Retirez la grille en acier inoxydable du panier. (fig. 8)
- 4 Pour nettoyer la maille, tortillez-la en la pressant sous le robinet.
- 5 Nettoyez délicatement le filtre à l'aide d'une brosse douce en nylon.

Remarque : vous pouvez laisser le filtre dans la bouilloire lors du détartrage de l'appareil (voir la section « Détartrage de la bouilloire » de ce chapitre).

Remarque : vous pouvez retirer le filtre de la bouilloire et le mettre au lave-vaisselle.

- 6 Remontez le filtre et repositionnez-le sur la bouilloire (vous entendez un clic).

Nettoyage du filtre anticalcaire (HD4666/HD4665 uniquement)

Vous pouvez nettoyer la bouilloire de trois façons :

- 1 retirez le filtre de la bouilloire et nettoyez-le soigneusement sous l'eau du robinet à l'aide d'une brosse douce en nylon ;
- 2 laissez le filtre dans la bouilloire lors du détartrage de l'appareil (voir la section « Détartrage de la bouilloire » de ce chapitre) ;
- 3 retirez le filtre de la bouilloire et mettez-le au lave-vaisselle.

Détartrage de la bouilloire

Un détartrage régulier prolonge la durée de vie de votre appareil.

Pour une utilisation normale (jusqu'à 5 fois par jour), il est conseillé de détartrer votre bouilloire comme suit :

- tous les trois mois si l'eau de votre région est douce (inférieure à 18 TH) ;
- tous les mois si l'eau de votre région est dure (supérieure à 18 TH).

- 1 Remplissez la bouilloire aux trois quarts de la capacité maximale et portez l'eau à ébullition.
- 2 Quand l'appareil s'est arrêté, ajoutez du vinaigre blanc (8 % d'acide acétique) jusqu'au niveau maximal.
- 3 Laissez la solution agir dans la bouilloire jusqu'au lendemain.
- 4 Videz la bouilloire et rincez scrupuleusement l'intérieur.
- 5 Remplissez la bouilloire avec de l'eau fraîche et faites bouillir l'eau.
- 6 Videz la bouilloire et rincez-la de nouveau.
- 7 Répétez cette opération s'il y a encore des particules de calcaire dans la bouilloire.

Remarque : Vous pouvez également utiliser un détartrant spécial. Dans ce cas, suivez les instructions indiquées sur l'emballage.

Rangement

- Pour ranger le cordon d'alimentation, enroulez-le autour des crochets à la base de l'appareil.

Remplacement

Si la bouilloire, le socle ou le cordon d'alimentation de l'appareil est endommagé, portez le matériel à un Centre Service Agréé Philips pour réparation ou remplacement afin d'éviter tout accident.

Vous pouvez vous procurer un nouveau filtre auprès de votre revendeur ou d'un Centre Service Agréé Philips. Le tableau ci-dessous vous donne un aperçu des types de filtre recommandés pour votre bouilloire électrique.

Type de bouilloire	Type de filtre
HD4668/HD4667	HD4992
HD4666/HD4665	HD4985

Environnement

- Lorsqu'il ne fonctionnera plus, ne jetez pas l'appareil avec les ordures ménagères, mais déposez-le à un endroit assigné à cet effet, où il pourra être recyclé. Vous contribuerez ainsi à la protection de l'environnement (fig. 9).

Garantie et service

Si vous souhaitez obtenir des informations supplémentaires ou si vous rencontrez un problème, visitez le site Web de Philips à l'adresse www.philips.com ou contactez le Service Consommateurs Philips de votre pays (vous trouverez le numéro de téléphone correspondant sur le dépliant de garantie internationale). S'il n'existe pas de Service Consommateurs Philips dans votre pays, renseignez-vous auprès de votre revendeur Philips local ou contactez le « Service Department of Philips Domestic Appliances and Personal Care BV ».

Introducción

Enhorabuena por la adquisición de esta hervidora Philips. En este manual de usuario encontrará toda la información necesaria para sacar el máximo provecho de su hervidora durante mucho tiempo.

Descripción general (fig. 1)

Modelos HD4668/HD4667:

- A Filtro de triple acción
- B Boquilla
- C Indicador de nivel de agua
- D Base
- E Tapa
- F Botón de apertura de la tapa
- G Interruptor de encendido/apagado (I/O)

Modelos HD4666/HD4665:

- H Boquilla
- I Filtro antical
- J Indicador de nivel de agua
- K Base
- L Tapa
- M Interruptor de encendido/apagado (I/O)
- N Piloto de encendido

Importante

Antes de usar el aparato, lea atentamente este manual de usuario y consérvelo por si necesitara consultarlo en el futuro.

Peligro

- No sumerja el aparato o la base en agua ni en otros líquidos.

Advertencia

- Antes de enchufar el aparato, compruebe si el voltaje indicado en el mismo se corresponde con el voltaje de red local.
 - No utilice el aparato si el enchufe, el cable de alimentación, la base o el propio aparato están dañados.
 - Si el cable de alimentación está dañado, debe ser sustituido por Philips o por un centro de servicio autorizado por Philips, con el fin de evitar situaciones de peligro.
 - Este aparato no debe ser usado por personas (adultos o niños) con su capacidad física, psíquica o sensorial reducida, ni por quienes no tengan los conocimientos y la experiencia necesarios, a menos que sean supervisados o instruidos acerca del uso del aparato por una persona responsable de su seguridad.
 - Asegúrese de que los niños no jueguen con este aparato.
 - Mantenga el cable de alimentación fuera del alcance de los niños. No deje que el cable de alimentación cuelgue de la mesa o encimera en la que esté el aparato. El cable sobrante puede guardarse en la base del aparato o alrededor de la misma.
 - El agua caliente puede causar quemaduras graves. Tenga cuidado cuando la hervidora contenga agua caliente.
 - No llene nunca la hervidora por encima de la indicación de nivel máximo. Si la llena en exceso, el agua hirviendo podría salir por la boquilla y producir quemaduras.
 - No toque el cuerpo de la hervidora durante su funcionamiento o poco después de usarla, ya que se calienta mucho. Coja la hervidora siempre por el asa.
 - No abra la tapa mientras el agua se está calentando o si está hirviendo. Tenga cuidado al abrir la tapa justo después de hervir el agua, ya que el vapor que sale de la hervidora está muy caliente.
 - Utilice la hervidora sólo con su base original.
 - Esta hervidora de calentamiento rápido puede consumir hasta 13 amperios. Asegúrese de que el sistema eléctrico de su hogar y el circuito al que está conectada la hervidora pueden soportar este nivel de consumo. Cuando utilice la hervidora, no conecte demasiados aparatos al mismo circuito.
- Precaución**
- Para evitar riesgos derivados de un reajuste involuntario del disyuntor térmico, este aparato no debe enchufarse a la red eléctrica a través de un interruptor externo, como por ejemplo un

programador; ni a un circuito que encienda o se apague a intervalos.

- Coloque siempre la base y la hervidora sobre una superficie seca, plana y estable.
- Esta hervidora está diseñada únicamente para hervir agua. No la utilice para calentar sopa u otros líquidos, ni comida enlatada, embotellada o en frasco.
- No llene nunca la hervidora por debajo de la indicación de nivel mínimo para evitar que hierva sin agua.
- Dependiendo de la dureza del agua de su zona, con el uso pueden aparecer pequeñas manchas sobre la resistencia de la hervidora. Este fenómeno es el resultado de la formación de depósitos de cal en la resistencia y en el interior de la hervidora. Cuanto más dura sea el agua, más rápida será la formación de estos depósitos. Los depósitos de cal pueden presentar diferentes colores y, aunque no son nocivos, una acumulación excesiva de los mismos puede afectar al rendimiento de la hervidora. Elimine los depósitos de cal de su hervidora con regularidad siguiendo las instrucciones que encontrará en el capítulo "Eliminación de depósitos de cal".
- Puede producirse condensación en la base de la hervidora. Esto es perfectamente normal y no significa que el aparato esté defectuoso.

Protección contra el hervido sin agua

Esta hervidora cuenta con un dispositivo de protección contra el hervido sin agua. Este dispositivo apaga automáticamente la hervidora si ésta se enciende de forma accidental estando vacía o si no tiene suficiente agua. El interruptor de encendido/apagado permanecerá en la posición de encendido y la luz interna de la hervidora (modelos HD4668/HD4667) o el piloto de encendido (modelos HD4666/HD4665) permanecerá iluminado. Apague la hervidora, deje que se enfríe durante 10 minutos y luego levántela de su base para volver a activar la protección contra el hervido sin agua. Ahora la hervidora estará lista para usar de nuevo.

Campos electromagnéticos (CEM)

Este aparato Philips cumple todos los estándares sobre campos electromagnéticos (CEM). Si se utiliza correctamente y de acuerdo con las instrucciones de este manual, el aparato se puede usar de forma segura según los conocimientos científicos disponibles hoy en día.

Antes de utilizarlo por primera vez

- 1 Quite las pegatinas de la base o de la hervidora, si las hay.
- 2 Coloque la base en una superficie seca, estable y plana.
- 3 Para ajustar la longitud del cable, enrolle parte del mismo alrededor del soporte de la base. Pase el cable por una de las ranuras de la base (fig. 2).
- 4 Enjuague la hervidora con agua.
- 5 Llene la hervidora con agua hasta el nivel máximo y deje que hierva una vez (consulte el capítulo "Uso del aparato").
- 6 Vacíe el agua caliente y enjuague la hervidora una vez más.

Uso del aparato

- 1 Llene la hervidora con agua. Puede hacerlo a través de la boquilla o abriendo la tapa. (fig. 3)
 - Modelos HD4668/HD4667: Pulse el botón de apertura de la tapa para abrirla (fig. 4).
 - Cierre la tapa antes de encender la hervidora.
 Asegúrese de que la tapa está correctamente cerrada para evitar que la hervidora hierva sin agua.
- 2 Coloque la hervidora en su base, enchúfela a la red y coloque el interruptor de encendido/apagado en la posición 'I'. (fig. 5)
 - La hervidora comenzará a calentarse.
 - Se iluminará la luz interna de la hervidora (modelos HD4668/HD4667) o el piloto de encendido (modelos HD4666/HD4665).
 - La hervidora se apagará automáticamente ("clic") cuando hierva el agua.
 - La luz interna de la hervidora (modelos HD4668/HD4667) o el piloto de encendido (modelos HD4666/HD4665) se apaga automáticamente cuando se apaga la hervidora.

- Para detener el proceso de hervido, coloque el interruptor de encendido/apagado en la posición "O".

Limpeza y eliminación de depósitos de cal

Desenchufe siempre el aparato antes de limpiarlo.

No utilice estropajos, agentes abrasivos ni líquidos agresivos, como gasolina o acetona, para limpiar el aparato.

No sumerja nunca la hervidora ni su base en agua.

Limpeza de la hervidora

- 1 Limpie la hervidora por fuera con un paño humedecido con agua caliente y un producto de limpieza suave.

Limpeza del filtro

Nota: Los depósitos de cal no son nocivos para la salud, pero pueden dar un sabor extraño a las bebidas. El filtro de triple acción (modelos HD4668/HD4667) o el filtro antical (modelos HD4666/HD4665) evita que las partículas de cal lleguen a su bebida. Limpie el filtro con frecuencia.

Limpeza del filtro de triple acción (sólo modelos HD4668/HD4667)

El filtro de triple acción tiene una malla que atrapa la cal del agua.

- 1 Tire del filtro hacia arriba para sacarlo de la hervidora (fig. 6).
- 2 Saque la cesta del filtro deslizándola (fig. 7).
- 3 Quite la malla de acero inoxidable de la cesta. (fig. 8)
- 4 Lave bien la malla bajo el grifo.
- 5 Lave el filtro cuidadosamente con un cepillo suave de nylon.

Nota: También puede dejar el filtro en la hervidora mientras se eliminan los depósitos de cal del aparato (consulte la sección "Eliminación de los depósitos de cal" de este capítulo).

Nota: También puede sacar el filtro de la hervidora y lavarlo en el lavavajillas.

- 6 Vuelva a montar el filtro y colóquelo de nuevo en la hervidora deslizándolo ("clic").

Limpeza del filtro antical (sólo modelos HD4666/HD4665)

Hay tres modos de limpiar la hervidora:

- 1 Quite el filtro de la hervidora y cepíllelo ligeramente con un cepillo suave de nylon bajo el grifo.
- 2 Deje el filtro en la hervidora mientras se eliminan los depósitos de cal del aparato (consulte la sección "Eliminación de los depósitos de cal" de este capítulo).
- 3 Quite el filtro de la hervidora y lávelo en el lavavajillas.

Eliminación de los depósitos de cal

Si elimina los depósitos de cal de forma regular, prolongará la vida de la hervidora.

En caso de un uso normal (hasta 5 veces al día), se recomienda eliminar los depósitos de cal con la frecuencia que se indica a continuación:

- Una vez cada tres meses si utiliza agua blanda (hasta 18 dH).
- Una vez al mes si utiliza agua dura (más de 18 dH).

- 1 Llene la hervidora con agua hasta tres cuartos del nivel máximo y hierva el agua.
- 2 Después de que la hervidora se haya apagado, añada vinagre blanco (8% de ácido acético) hasta el nivel máximo.
- 3 Deje la solución en la hervidora durante toda la noche.
- 4 Vacíe la hervidora y enjuague bien su interior.
- 5 Llene la hervidora con agua limpia y hierva el agua.
- 6 Vacíe la hervidora y vuelva a enjuagarla con agua limpia.
- 7 Repita el proceso si todavía quedan depósitos de cal en la hervidora.

Nota: También puede utilizar un agente desincrustante adecuado. En ese caso, siga las instrucciones indicadas en el

embalaje del desincrustante.

Almacenamiento

- Puede guardar el cable de alimentación enrollándolo alrededor del soporte de la base del aparato.

Sustitución

Si la hervidora, la base o el cable de alimentación están dañados, lleve la base o la hervidora a un centro de servicio autorizado por Philips para su reparación o sustitución con el fin de evitar situaciones de peligro.

Puede adquirir un filtro nuevo en su distribuidor local Philips o en un centro de servicio Philips. La siguiente tabla indica el tipo de filtro adecuado para su hervidora eléctrica.

Modelo de hervidora	Tipo de filtro
Modelos HD4668/HD4667	HD4992
Modelos HD4666/HD4665	HD4985

Medio ambiente

- Al final de su vida útil, no tire el aparato junto con la basura normal del hogar. Lévelo a un punto de recogida oficial para su reciclado. De esta manera ayudará a conservar el medio ambiente (fig. 9).

Garantía y servicio

Si necesita información o tiene algún problema, visite la página Web de Philips en www.philips.com, o póngase en contacto con el Servicio de Atención al Cliente de Philips en su país (hallará el número de teléfono en el folleto de la garantía mundial). Si no hay Servicio de Atención al Cliente de Philips en su país, dirjase a su distribuidor local Philips o póngase en contacto con el Service Department de Philips Domestic Appliances and Personal Care BV.

Introdução

Parabéns por ter adquirido este jarro da Philips! Neste manual do utilizador, encontra todas as informações necessárias para tirar o máximo partido do seu jarro.

Descrição geral (fig. 1)

HD4668/HD4667:

- A Filtro de tripla acção
- B Bico
- C Indicador do nível de água
- D Base
- E Tampa
- F Botão para soltar a tampa
- G Botão ligar/desligar (I/O)

HD4666/HD4665:

- H Bico
- I Filtro anti-calcário
- J Indicador do nível de água
- K Base
- L Tampa
- M Botão ligar/desligar (I/O)
- N Luz de alimentação

Importante

Leia este manual do utilizador com atenção, antes de utilizar o aparelho e guarde-o para uma eventual consulta futura.

Perigo

- Não mergulhe o aparelho nem a base em água ou outro líquido.

Aviso

- Verifique se a voltagem indicada no aparelho corresponde à voltagem eléctrica local antes de ligar o aparelho.
- Não se sirva do aparelho se a ficha, o fio de alimentação, a base ou o próprio aparelho estiverem danificados.
- Se o fio estiver danificado, deve ser sempre substituído pela Philips, por um centro de assistência autorizado pela Philips ou por pessoal devidamente qualificado para se evitarem situações de perigo.
- Este aparelho não deve ser utilizado por pessoas (incluindo crianças) com capacidades físicas, sensoriais ou mentais reduzidas, ou com falta de experiência e conhecimento, a não ser que lhes tenha sido dada supervisão ou instruções relativas à utilização do aparelho por uma pessoa responsável pela sua segurança.
- As crianças devem ser vigiadas para assegurar que não brincam com o aparelho.
- Mantenha o fio de alimentação fora do alcance das crianças. Não deixe o fio de alimentação suspenso da mesa de trabalho ou da bancada da cozinha onde se encontra o aparelho. O fio excedente pode ser guardado dentro ou em redor da base do aparelho.
- A água quente pode causar queimaduras graves. Tenha cuidado quando o jarro contiver água quente.
- Nunca encha o jarro acima da indicação de nível máximo. Se o jarro estiver muito cheio, a água a ferver pode ser expelida para fora através do bico e provocar queimaduras.
- Não toque na estrutura do jarro durante e passado algum tempo após a sua utilização, uma vez que fica muito quente. Pegue sempre no jarro pela respectiva pega.
- Não abra a tampa enquanto a água estiver a aquecer ou a ferver. Tenha cuidado se abrir a tampa imediatamente a seguir à fervura da água: o vapor que sai do jarro é muito quente.
- O jarro só deve ser utilizado com a sua base original.
- Este jarro de fervura rápida pode consumir até 13 amperes da fonte de alimentação de sua casa. Certifique-se de que o sistema eléctrico de sua casa e o circuito ao qual o jarro está ligado estão preparados para este nível de consumo de energia. Não ligue demasiados electrodomésticos ao mesmo circuito quando o jarro estiver a ser utilizado.

Atenção

- Para evitar situações de perigo devido a um reinício inadvertido do dispositivo térmico, este aparelho não deve ser ligado a um dispositivo de comutação externa, como um interruptor temporizado, ou a um

circuito que é regularmente ligado e desligado pelo fornecedor de electricidade.

- Coloque sempre a base e o jarro sobre uma superfície seca, plana e estável.
- O jarro destina-se unicamente a ferver água. Não o utilize para aquecer sopa ou outros líquidos nem alimentos em boiões, garrafas ou latas.
- Nunca encha a chaleira abaixo do nível mínimo para evitar que funcione a seco.
- Dependendo do grau de dureza da água da sua zona de residência, podem aparecer algumas manchas na resistência do jarro quando o utilizar. Este fenómeno resulta da formação de calcário na resistência e no interior do jarro que ocorre ao fim de algum tempo. Quanto mais dura for a água, mais depressa se forma o calcário. O calcário pode apresentar-se com diferentes cores. Embora o calcário seja inofensivo, se existir em quantidade pode influenciar o desempenho do jarro. Descalcifique o jarro com regularidade, seguindo as instruções dadas no capítulo 'Descalcificação'.
- Pode formar-se alguma condensação na base da chaleira. É perfeitamente normal e não significa que a chaleira tenha algum defeito.

Protecção contra funcionamento a seco

Este jarro está equipado com uma protecção contra o funcionamento a seco. Este dispositivo desliga automaticamente o jarro se for ligado acidentalmente sem ter água ou sem ter água suficiente. O botão ligar/desligar permanece na posição "on" e a luz no interior do jarro (HD4668/HD4667) ou a luz de alimentação (HD4666/HD4665) fica ligada. Desligue o jarro e deixe-o arrefecer durante 10 minutos. Em seguida, retire o jarro da base para reiniciar o sistema de protecção contra o funcionamento a seco. O jarro fica novamente pronto a usar.

Campos Electromagnéticos - EMF (Electro Magnetic Fields)

Este aparelho Philips cumpre todas as normas relacionadas com campos electromagnéticos (EMF). Se for manuseado correctamente e de acordo com as instruções presentes no manual do utilizador, o aparelho proporciona uma utilização segura, como demonstrado pelas provas científicas actualmente disponíveis.

Antes da primeira utilização

- 1 Retire os autocolantes que existirem na base ou no jarro.
- 2 Coloque a base sobre uma superfície seca, estável e plana.
- 3 Para ajustar o comprimento do fio, enrole parte do fio no encaixe da base. Prenda o fio num dos encaixes da base (fig. 2)
- 4 Enxagúe o jarro com água.
- 5 Encha o jarro com água até à indicação de nível máximo e deixe ferver uma vez (consulte o capítulo 'Utilização do aparelho').
- 6 Deite a água quente fora e volte a enxaguar o jarro mais uma vez.

Utilização do aparelho

- 1 Encha o jarro com água, através do bico ou abrindo a tampa. (fig. 3)
 - HD4668/HD4667: Para abrir a tampa, prima o botão de libertação da tampa (fig. 4).
 - Feche a tampa antes de ligar o jarro.
- 2 Certifique-se de que a tampa ficou bem fechada para evitar que o jarro funcione a seco.
- 2 Coloque o jarro sobre a base, ligue a ficha à tomada eléctrica e regule o botão para a posição "I". (fig. 5)
 - O jarro começa a aquecer.
 - A luz no interior do jarro (HD4668/HD4667) ou a luz de alimentação (HD4666/HD4665) acende-se.
 - O jarro desliga-se automaticamente ("clique") quando a água ferve.
 - A luz no interior do jarro (HD4668/HD4667) ou a luz de alimentação (HD4666/HD4665) desliga-se automaticamente quando o jarro se desliga.
 - Pode interromper a fervura da água, colocando o interruptor ligar/desligar na posição 'O'.

Limpeza e descalcificação

Desligue sempre o aparelho da corrente antes de o limpar.

Nunca utilize esfregões, agentes de limpeza abrasivos ou líquidos agressivos, tais como petróleo ou acetona, para limpar o aparelho.

Nunca mergulhe o jarro nem a base em água.

Limpeza do jarro

- 1 Limpe o exterior do jarro com um pano macio e humedecido com água morna e um pouco de detergente líquido não abrasivo.

Limpeza do filtro

Nota: O calcário não é prejudicial à saúde mas confere um sabor desagradável às bebidas. O filtro de tripla acção (HD4668/HD4667) ou o filtro anti-calcário (HD4666/HD4665) impede que as partículas de calcário passem para a bebida. Limpe regularmente o filtro.

Limpeza do filtro de tripla acção (apenas HD4668/HD4667)

O filtro de tripla acção tem uma rede que atrai o calcário existente na água.

- 1 Retire o filtro do jarro (fig. 6).
- 2 Retire o cesto do filtro (fig. 7).
- 3 Retire a rede de aço inoxidável do cesto. (fig. 8)
- 4 Para limpar a rede, aperte-a e rode-a sob a torneira com água corrente.
- 5 Limpe suavemente o filtro com uma escova de nylon suave.

Nota: Também pode deixar o filtro no jarro quando proceder à descalcificação do aparelho (consulte a secção "Descalcificação do jarro" neste capítulo).

Nota: Também pode retirar o filtro do jarro e lavá-lo na máquina de lavar loiça.

- 6 Volte a montar o filtro e encaixe-o no jarro ("clique").

Limpeza do filtro anti-calcário (apenas HD4666/HD4665)

Existem três formas de limpar o jarro:

- 1 Pode remover o filtro do jarro e limpá-lo suavemente com uma escova macia de nylon com água corrente;
- 2 Pode deixar o filtro no jarro quando proceder à descalcificação do aparelho (consulte a secção "Descalcificação do jarro" neste capítulo).
- 3 Pode retirar o filtro do jarro e lavá-lo na máquina de lavar loiça.

Descalcificação do jarro

Uma descalcificação regular prolonga a vida do jarro. No caso de uma utilização normal (até 5 vezes por dia), recomenda-se a seguinte frequência de descalcificação:

- Uma vez de 3 em 3 meses se utilizar água macia (até 18 dH);
- Uma vez por mês se utilizar água dura (mais de 18dH).

- 1 Encha o jarro com água até três quartos do nível máximo e leve a água a ferver.
- 2 Depois de o jarro se desligar, adicione vinagre (8% ácido acético) até ao nível máximo.
- 3 Deixe esta solução a actuar durante a noite.
- 4 Esvazie o jarro e enxagúe muito bem o interior.
- 5 Encha o jarro com água limpa e leve-o a ferver.
- 6 Esvazie o jarro e enxagúe novamente com água limpa.
- 7 Repita este procedimento até limpar todo o calcário do jarro.

Nota: Também pode utilizar um produto de descalcificação próprio. Se for esse o caso, siga as instruções da embalagem do produto.

Arrumação

- Pode guardar o fio de alimentação enrolando-o à volta dos suportes na base do aparelho.

Substituição

Se o jarro, a base ou o fio de alimentação estiverem danificados, leve a base ou o jarro a um centro de assistência autorizado pela Philips para que procedam à

reparação ou substituição do fio para evitar situações de perigo.

Pode adquirir um filtro novo no seu revendedor Philips ou num centro de assistência Philips. A tabela abaixo indica quais os filtros adequados para o seu jarro eléctrico.

Tipo de jarro	Tipo de filtro
HD4668/HD4667	HD4992
HD4666/HD4665	HD4985

Ambiente

- Não deite fora o aparelho junto com o lixo doméstico normal no final da sua vida útil; entregue-o num ponto de recolha oficial para reciclagem. Ao fazê-lo ajuda a preservar o ambiente (fig. 9).

Garantia e assistência

Se precisar de informações ou se tiver algum problema, visite o site da Philips em www.philips.pt ou contacte o Centro de Atendimento ao Cliente Philips do seu país (encontrará o número de telefone no folheto da garantia mundial). Se não existir um Centro de Atendimento ao Cliente no seu país, dirija-se ao distribuidor Philips local ou contacte o Departamento de Assistência da Philips Domestic Appliances and Personal Care BV.

Introduzione

Complimenti per aver acquistato questo bollitore Philips. In questo manuale dell'utente sono riportate tutte le informazioni necessarie per ottenere prestazioni ottimali a lungo termine.

Descrizione generale (fig. 1)**HD4668/HD4667:**

- A Filtro a tripla azione
- B Beccuccio
- C Indicatore del livello dell'acqua
- D Base
- E Coperchio
- F Pulsante di sgancio coperchio
- G Interruttore On/Off (I/O)

HD4666/HD4665:

- H Beccuccio
- I Filtro anticalcare
- J Indicatore del livello dell'acqua
- K Base
- L Coperchio
- M Interruttore On/Off (I/O)
- N Spia alimentazione

Importante

Prima di utilizzare l'apparecchio, leggete attentamente il presente manuale e conservatelo per eventuali riferimenti futuri.

Pericolo

- Non immergete l'apparecchio o la base in acqua o in altre sostanze liquide.

Avviso

- Prima di collegare l'apparecchio, verificate che la tensione riportata sulla spina corrisponda alla tensione disponibile.
- Non utilizzate l'apparecchio nel caso in cui la spina, il cavo di alimentazione, la base o l'apparecchio stesso siano danneggiati.
- Nel caso in cui il cavo di alimentazione fosse danneggiato, dovrà essere sostituito presso i centri autorizzati Philips, i rivenditori specializzati oppure da personale debitamente qualificato, per evitare situazioni pericolose.
- L'apparecchio non è destinato a persone (inclusi bambini) con capacità mentali, fisiche o sensoriali ridotte, fatti salvi i casi in cui tali persone abbiano ricevuto assistenza o formazione per l'uso dell'apparecchio da una persona responsabile della loro sicurezza.
- Adottate le dovute precauzioni per evitare che i bambini giochino con l'apparecchio.
- Tenete il cavo di alimentazione lontano dalla portata dei bambini. Evitate che questo cavo penda dal bordo del tavolo o dal piano di lavoro su cui poggia l'apparecchio. Il cavo in eccesso può essere avvolto all'interno o attorno alla base dell'apparecchio.
- L'acqua calda può causare gravi ustioni. Prestate attenzione quando il bollitore contiene acqua calda.
- Quando riempiete il bollitore, non superate mai il livello massimo indicato. Nel caso il bollitore fosse troppo pieno, l'acqua in ebollizione potrebbe fuoriuscire dal beccuccio e causare ustioni.
- Non toccate il corpo del bollitore durante e per un certo tempo dopo l'uso, poiché è molto caldo. Sollevate sempre il bollitore usando il manico.
- Non aprite il coperchio mentre l'acqua è in fase di ebollizione. Fate attenzione quando aprite il coperchio dopo aver portato l'acqua a ebollizione, il vapore che fuoriesce dall'apparecchio è bollente!
- Utilizzate il bollitore solo in combinazione con la base originale.
- Questo bollitore rapido può richiedere fino a 13 amp dall'impianto elettrico di casa. Verificate che l'impianto elettrico della vostra casa e il circuito a cui viene collegato l'apparecchio siano in grado di sopportare tale consumo. Non collegate troppi apparecchi allo stesso circuito mentre state usando il bollitore.

Attenzione

- Per evitare situazioni pericolose dovute al ripristino involontario del dispositivo di sicurezza della temperatura, questo apparecchio non deve essere alimentato attraverso un dispositivo di commutazione

esterno, come ad esempio un timer, oppure collegato ad un circuito che viene aperto e chiuso ad intervalli regolari dall'apparecchio stesso.

- Appoggiate sempre la base e il bollitore su una superficie asciutta, piana e stabile.
- Il bollitore deve essere utilizzato esclusivamente per bollire l'acqua. Non utilizzatelo per riscaldare minestre o altri sostanze liquide, né cibi in scatola o in bottiglia.
- Non riempite mai il bollitore al di sotto del livello minimo per evitare che l'apparecchio funzioni a secco.
- A seconda della durezza dell'acqua della rete idrica locale, potrebbero formarsi piccole macchie sulla resistenza del bollitore. Questo fenomeno è causato dal progressivo accumulo di calcare sulla resistenza e all'interno dell'apparecchio. Più dura è l'acqua utilizzata, più rapidamente si accumula il calcare, che può tra l'altro assumere colori diversi. Pur essendo del tutto innocuo, il calcare in dosi eccessive può compromettere il funzionamento del vostro bollitore. Disincrostate regolarmente il bollitore, seguendo le istruzioni riportate nel capitolo "Decalcificazione".
- Alla base del bollitore potrebbe formarsi un pò di condensa. Si tratta di un fenomeno del tutto normale e non indica un difetto dell'apparecchio.

Protezione contro il funzionamento a secco

Questo bollitore è dotato di una protezione contro il funzionamento a secco. Questo dispositivo spegne automaticamente il bollitore nel caso in cui venga acceso accidentalmente quando non contiene una quantità sufficiente d'acqua. L'interruttore on/off rimane in posizione "on" e la spia all'interno del bollitore (HD4668/HD4667) o la spia di accensione (HD4666/HD4665) rimangono accese. Spegnete il bollitore e lasciatelo raffreddare per 10 minuti. Successivamente alzate la base per ripristinare il dispositivo di protezione contro il funzionamento a secco. Il bollitore è ora pronto per essere riutilizzato.

Campi elettromagnetici (EMF)

Questo apparecchio Philips è conforme a tutti gli standard relativi ai campi elettromagnetici (EMF). Se utilizzato in modo appropriato seguendo le istruzioni contenute nel presente manuale utente, l'apparecchio consente un utilizzo sicuro come confermato dai risultati scientifici attualmente disponibili.

Prima volta

- 1** Rimuovete gli eventuali adesivi dalla base e dal bollitore.
- 2** Appoggiate la base su una superficie asciutta, piana e stabile.
- 3** Regolate la lunghezza del cavo avvolgendolo attorno alla base. Fate passare il cavo attraverso una delle fessure della base (fig. 2).
- 4** Risciacquate il bollitore con acqua.
- 5** Riempite d'acqua il bollitore fino al livello massimo e portate l'acqua a ebollizione una sola volta (vedere il capitolo "Modalità d'uso dell'apparecchio").
- 6** Eliminate l'acqua calda e risciacquate nuovamente il bollitore.

Modalità d'uso dell'apparecchio

- 1** Riempite d'acqua il bollitore, versandola attraverso il beccuccio oppure attraverso il coperchio aperto. (fig. 3)
 - HD4668/HD4667: per aprire il coperchio, premete il pulsante di apertura (fig. 4).
 - Chiudete il coperchio prima di accendere il bollitore. Controllate che il coperchio sia chiuso correttamente per evitare che l'acqua evapori durante il processo di ebollizione.
- 2** Appoggiate il bollitore sulla base, inserite la spina nella presa di corrente e metete l'interruttore on/off su "I". (fig. 5)
 - Il bollitore inizia a riscaldarsi.
 - La spia all'interno del bollitore (HD4668/HD4667) o la spia di accensione (HD4666/HD4665) si illuminano.
 - Quando l'acqua bolle, il bollitore si spegne automaticamente con un clic.

- La spia all'interno del bollitore (HD4668/HD4667) o la spia di accensione (HD4666/HD4665) si spengono automaticamente insieme al bollitore.
- Potete interrompere il processo di ebollizione in qualsiasi momento, basterà mettere l'interruttore on/off in posizione "O".

Pulizia ed eliminazione del calcare

Togliete sempre la spina dalla presa di corrente prima di pulire l'apparecchio.

Non usate prodotti o sostanze abrasive o detergenti aggressivi, come benzina o acetone, per pulire l'apparecchio.

Non immergete mai il bollitore o la base in acqua.

Pulizia del bollitore

- 1** Pulite la superficie esterna del bollitore con un panno morbido inumidito con acqua tiepida e detergente neutro.

Pulizia del filtro

Nota: il calcare non è dannoso per la salute, ma può conferire alle bevande un sapore sgradevole. Il filtro a tripla azione (HD4668/HD4667) o quello anticalcare (HD4666/HD4665) fanno in modo che le particelle di calcare non si depositino nelle bevande. Pulite il filtro ad intervalli regolari.

Pulizia del filtro a tripla azione (solo HD4668/HD4667)

Il filtro a tripla azione contiene una rete a maglie strette che attira il calcare contenuto nell'acqua.

- 1** Tirate fuori il filtro dal bollitore (fig. 6).
- 2** Estraiete il cestello dal filtro (fig. 7).
- 3** Togliete la rete di acciaio inossidabile dal cestello. (fig. 8)
- 4** Per pulire la rete, strizzatela e ruotatela sotto l'acqua corrente.
- 5** Pulite delicatamente il filtro con una spazzola morbida in nylon.

Nota: potete anche lasciare il filtro all'interno del bollitore quando eseguite la decalcificazione (vedere la sezione "Eliminazione del calcare" all'interno di questo capitolo).

Nota: potete anche rimuovere il filtro dal bollitore e lavarlo in lavastoviglie.

- 6** Rimontate il filtro e fatelo scorrere nuovamente all'interno del bollitore bloccandolo (clic).

Pulizia del filtro anticalcare (solo modelli HD4666/HD4665)

Il bollitore può essere pulito in tre modi:

- 1 Rimuovete il filtro dal bollitore e pulitelo delicatamente sotto l'acqua corrente con una spazzola morbida in nylon.
- 2 Lasciate il filtro all'interno del bollitore quando eseguite la decalcificazione (vedere la sezione "Eliminazione del calcare" all'interno di questo capitolo).
- 3 Rimuovete il filtro dal bollitore e lavatelo in lavastoviglie.

Eliminazione del calcare

Per prolungare la durata del bollitore, rimuovete regolarmente il calcare.

Nel caso di un normale utilizzo (fino a 5 volte al giorno), si consiglia di eliminare il calcare con la frequenza riportata di seguito:

- Una volta ogni 3 mesi se utilizzate acqua dolce (fino a 18 dH);
- Una volta al mese se utilizzate acqua dura (superiore a 18 dH)

- 1** Riempite d'acqua il bollitore per tre quarti della sua capacità massima e portate ad ebollizione.
- 2** Dopo aver spento il bollitore, versate aceto bianco (acido acetico all'8%) fino al livello massimo.
- 3** Lasciate agire la soluzione per tutta la notte.
- 4** Svotate il bollitore e risciacquatelo accuratamente.
- 5** Riempite il bollitore con acqua pulita e portate ad ebollizione.
- 6** Svotate il bollitore e risciacquatelo nuovamente con acqua pulita.

- 7** Ripetete questa procedura fino alla completa eliminazione del calcare dal bollitore.

Nota: potete anche utilizzare appositi prodotti anticalcare. In tal caso, seguite le istruzioni riportate sulla confezione del prodotto.

Come riporre l'apparecchio

- Riponete il cavo di alimentazione avvolgendolo attorno alla base dell'apparecchio.

Sostituzione

Nel caso in cui il bollitore, la base o il cavo di alimentazione fossero danneggiati, consegnate la base o il bollitore a un centro assistenza autorizzato per l'eventuale riparazione o sostituzione del cavo al fine di evitare situazioni pericolose.

Potete acquistare nuovi filtri presso il vostro rivenditore o un Centro Assistenza Philips. Nella tabella seguente sono riportati i filtri idonei per il vostro bollitore elettrico.

Tipo di bollitore	Tipo filtro
HD4668/HD4667	HD4992
HD4666/HD4665	HD4985

Tutela dell'ambiente

- Per contribuire alla tutela dell'ambiente, non gettate l'apparecchio tra i rifiuti domestici quando non viene più utilizzato, ma consegnatelo a un centro di raccolta ufficiale (fig. 9).

Garanzia e assistenza

Per ulteriori informazioni o eventuali problemi, visitate il sito Web Philips all'indirizzo www.philips.com oppure contattate il Centro Assistenza Clienti Philips locale (il numero di telefono è riportato nell'opuscolo della garanzia). Qualora non fosse disponibile un Centro Assistenza Clienti locale, rivolgetevi al rivenditore autorizzato Philips oppure contattate il Reparto assistenza Philips Domestic Appliances & Personal Care BV.

Inleiding

Gefeliciteerd met de aanschaf van deze Philips-waterkoker! In deze gebruiksaanwijzing vindt u alle informatie die u nodig hebt om lange tijd optimaal van uw waterkoker te kunnen genieten.

Algemene beschrijving (fig. 1)

HD4668/HD4667:

- A Triple Action-filter
- B Tuit
- C Waterniveau-indicator
- D Voet
- E Deksel
- F Dekselontgrendelknop
- G Aan/uitknop (I/O)

HD4666/HD4665:

- H Tuit
- I Kalkfilter
- J Waterniveau-indicator
- K Voet
- L Deksel
- M Aan/uitknop (I/O)
- N Aan-lampje

Belangrijk

Lees deze gebruiksaanwijzing zorgvuldig door voordat u het apparaat gaat gebruiken. Bewaar de gebruiksaanwijzing om deze indien nodig te kunnen raadplegen.

Gevaar

- Dompel het apparaat en de voet niet in water of een andere vloeistof.

Waarschuwing

- Controleer of het voltage aangegeven op het apparaat overeenkomt met de plaatselijke netspanning voordat u het apparaat aansluit.
- Gebruik het apparaat niet indien de stekker, het netsnoer, de voet of het apparaat zelf beschadigd is.
- Indien het netsnoer beschadigd is, moet u het laten vervangen door Philips, een door Philips geautoriseerd servicecentrum of personen met vergelijkbare kwalificaties om gevaar te voorkomen.
- Dit apparaat is niet bedoeld voor gebruik door personen (waaronder kinderen) met verminderde lichamelijke, zintuiglijke of geestelijke vermogens, of die gebrek aan ervaring of kennis hebben, tenzij iemand die verantwoordelijk is voor hun veiligheid toezicht op hen houdt of hen heeft uitgelegd hoe het apparaat dient te worden gebruikt.
- Houd toezicht op kinderen om te voorkomen dat ze met het apparaat gaan spelen.
- Houd het netsnoer buiten het bereik van kinderen. Laat het snoer niet over de rand van de tafel of het aanrecht hangen waarop het apparaat staat. Overtollig snoer kan in of rondom de voet van het apparaat worden opgeborgen.
- Heet water kan ernstige brandwonden veroorzaken. Wees voorzichtig met de waterkoker wanneer deze heet water bevat.
- Vul de waterkoker nooit verder dan het aangegeven maximumniveau. Als er te veel water in de waterkoker zit, bestaat het risico dat er kokend water uit de schenktuit naar buiten spat.
- Raak de buitenwand van de waterkoker tijdens en enige tijd na gebruik niet aan, aangezien deze erg heet wordt. Til het apparaat alleen op aan het handvat.
- Open het deksel niet wanneer het water wordt verwarmd of wanneer het water kookt. Wees voorzichtig wanneer u het deksel opent direct nadat het water heeft gekookt: de stoom die uit de waterkoker komt is erg heet.
- Gebruik de waterkoker alleen met de bijbehorende voet.
- Deze snelkokende waterkoker vormt een belasting tot 13 ampère voor de elektrische installatie in uw huis. Controleer of het elektriciteitssysteem in uw woning en de groep waarop de waterkoker wordt aangesloten een dergelijke belasting aankan. Laat niet te veel andere apparaten die op dezelfde groep zijn aangesloten werken wanneer de waterkoker aanstaat.

Let op

- Om gevaar te voorkomen als gevolg van het onbedoeld resetten van de oververhittingsbeveiliging, mag u dit apparaat nooit aansluiten op een externe schakelaar zoals een timer. U mag het apparaat ook nooit aansluiten op een stroomvoorziening die regelmatig wordt onderbroken.
- Plaats de voet en de waterkoker altijd op een droge, vlakke en stabiele ondergrond.
- De waterkoker is alleen bedoeld voor het koken van water. Gebruik het apparaat niet om soep of andere vloeistoffen of voedsel in potten, flessen of blikken op te warmen.
- Vul de waterkoker nooit beneden het minimumniveau om te voorkomen dat het apparaat droogkookt.
- Afhankelijk van de hardheid van het water in uw woongebied, kunnen er na gebruik kleine vlekjes ontstaan op het verwarmingselement van de waterkoker. Dit verschijnsel is het gevolg van kalkvorming die zich in de loop van de tijd voordoet op het verwarmingselement en aan de binnenzijde van de waterkoker. Hoe harder het water, hoe sneller er kalkaanslag ontstaat. Kalkaanslag kan verschillende kleuren hebben. Alhoewel kalk onschadelijk is, kan een teveel een negatieve invloed hebben op het functioneren van uw waterkoker. Ontkalk de waterkoker daarom regelmatig en volg daarbij de instructies in hoofdstuk 'Ontkalken'.
- Het is mogelijk dat er enige condens ontstaat op de voet van de waterkoker. Dit is heel normaal en betekent niet dat het apparaat een defect vertoont.

Droogkookbeveiliging

Deze waterkoker is voorzien van een droogkookbeveiliging. Deze beveiliging schakelt de waterkoker automatisch uit als deze per ongeluk wordt ingeschakeld zonder dat er water in zit of als er onvoldoende water in zit. De aan/uitknop blijft in de 'aan'-stand staan en het licht in de waterkoker (HD4668/HD4667) of het aan-lampje (HD4666/HD4665) blijft branden. Schakel de waterkoker uit en laat deze 10 minuten afkoelen. Til vervolgens de waterkoker van de voet om de droogkookbeveiliging te resetten. Hierna kunt u de waterkoker weer gebruiken.

Elektromagnetische velden (EMV)

Dit Philips-apparaat voldoet aan alle richtlijnen met betrekking tot elektromagnetische velden (EMV). Mits het apparaat op de juiste wijze en volgens de instructies in deze gebruiksaanwijzing wordt gebruikt, is het veilig te gebruiken volgens het nu beschikbare wetenschappelijke bewijs.

Voor het eerste gebruik

- 1 Verwijder eventuele stickers van de voet of de waterkoker.
- 2 Plaats de voet van de waterkoker op een droge, stabiele en vlakke ondergrond.
- 3 Als u de lengte van het snoer wilt aanpassen, wikkel dan een gedeelte van het snoer rond de haspel in de voet. Haal het snoer door een van de openingen in de voet (fig. 2).
- 4 Spoel de waterkoker uit met water.
- 5 Vul de waterkoker tot het maximumniveau met water en laat het water één keer koken (zie hoofdstuk 'Het apparaat gebruiken').
- 6 Giet het hete water uit de waterkoker en spoel deze nogmaals uit.

Het apparaat gebruiken

- 1 Vul de waterkoker via de schenktuit met water of open het deksel om het apparaat te vullen. (fig. 3)
 - HD4668/HD4667: druk op de dekselontgrendelknop om het deksel te openen (fig. 4).
 - Sluit het deksel voordat u de waterkoker inschakelt. Zorg ervoor dat het deksel goed dicht zit om te voorkomen dat het apparaat droogkookt.
- 2 Plaats de waterkoker op de voet, steek de stekker in het stopcontact en zet de aan/uitknop op stand 'I'. (fig. 5)
 - De waterkoker begint op te warmen.
 - Het licht in de waterkoker (HD4668/HD4667) of het aan-lampje (HD4666/HD4665) gaat branden.
 - De waterkoker schakelt automatisch uit ('klik') zodra het water kookt.

- Het licht in de waterkoker (HD4668/HD4667) of het aan-lampje (HD4666/HD4665) gaat automatisch uit wanneer de waterkoker uitschakelt.
- U kunt het kookproces onderbreken door de aan/uitknop op 'O' te zetten.

Schoonmaken en ontkalken

Haal altijd de stekker uit het stopcontact voordat u het apparaat schoonmaakt.

Gebruik nooit schuurspunzen, schurende schoonmaakmiddelen of agressieve vloeistoffen zoals benzine of aceton om het apparaat schoon te maken.

Dompel de waterkoker of de voet nooit in water.

De waterkoker schoonmaken

- 1 Maak de buitenkant van de waterkoker schoon met een zachte doek die is bevochtigd met warm water en een zacht schoonmaakmiddel.

Het filter schoonmaken

Opmerking: Kalk is niet schadelijk voor uw gezondheid maar kan uw drank een poederig smaakje geven. Het Triple Action-filter (HD4668/HD4667) of het kalkfilter (HD4666/HD4665) voorkomt dat er kalkdeeltjes in uw drank terechtkomen. Maak het filter regelmatig schoon.

Het Triple Action-filter schoonmaken (alleen HD4668/HD4667)

Het Triple Action-filter bevat een gaas dat kalk uit het water filtert.

- 1 Haal het filter uit de waterkoker (fig. 6).
- 2 Schuif de houder van het filter (fig. 7).
- 3 Neem het roestvrijstalen gaas uit de houder. (fig. 8)
- 4 Als u het gaas wilt schoonmaken, knijpt u in het gaas en draait u het rond onder een lopende kraan.
- 5 Maak het filter voorzichtig schoon met een zachte nylon borstel.

Opmerking: U kunt het filter ook in de waterkoker laten zitten als u het gehele apparaat ontkalkt (zie 'De waterkoker ontkalken' in dit hoofdstuk).

Opmerking: U kunt het filter ook uit de waterkoker halen en in de vaatwasmachine schoonmaken.

- 6 Zet het filter weer in elkaar en schuif het filter vervolgens terug in de waterkoker ('klik').

Het kalkfilter schoonmaken (alleen HD4666/HD4665)

U kunt de waterkoker op drie manieren schoonmaken:

- 1 Haal het filter uit de waterkoker en borstel het voorzichtig schoon onder een lopende kraan met een zachte nylon borstel.
- 2 Laat het filter in de waterkoker zitten als u het gehele apparaat ontkalkt (zie 'De waterkoker ontkalken' in dit hoofdstuk).
- 3 Haal het filter uit de waterkoker en maak het schoon in de vaatwasmachine.

De waterkoker ontkalken

Regelmatig ontkalken verlengt de levensduur van de waterkoker.

Bij normaal gebruik (tot 5 keer per dag), wordt u aangeraden de volgende ontkalkingsfrequentie aan te houden:

- Eens per drie maanden als u zacht water gebruikt (tot 18 DH).
- Eens per maand als u hard water gebruikt (meer dan 18 DH).

- 1 Vul de waterkoker tot driekwart van het aangegeven maximumniveau met water en breng het water aan de kook.
- 2 Voeg, nadat de waterkoker is uitgeschakeld, schoonmaakazijn (8% azijnzuur) toe tot aan het maximumniveau.
- 3 Laat het water met de azijn een nacht in de waterkoker staan.
- 4 Schenk het apparaat leeg en spoel de binnenzijde grondig uit.
- 5 Vul de waterkoker met schoon water en breng het water aan de kook.
- 6 Schenk de waterkoker leeg en spoel de binnenzijde nogmaals goed uit.

- 7** Herhaal deze procedure als er nog steeds kalk in de waterkoker zit.

Opmerking: U kunt ook een hiervoor geschikte ontkalker gebruiken. Volg in dat geval de instructies op de verpakking van de ontkalker.

Opbergen

- Het snoer kunt u opbergen door het rond de haspel in de voet van het apparaat te wikkelen.

Vervangen

Indien de waterkoker, de voet of het netsnoer beschadigd is, breng de waterkoker of de voet dan naar een door Philips geautoriseerd servicecentrum voor reparatie van het apparaat of vervanging van het snoer om gevaar te voorkomen.

Een nieuw filter is verkrijgbaar bij uw Philips-dealer of een Philips-servicecentrum. De onderstaande tabel laat zien welk type filter geschikt is voor uw elektrische waterkoker:

Waterkokertype	Filtertype
HD4668/HD4667	HD4992
HD4666/HD4665	HD4985

Milieu

- Gooi het apparaat aan het einde van zijn levensduur niet weg met het normale huisvuil, maar lever het in op een door de overheid aangewezen inzamelpunt om het te laten recyclen. Op die manier levert u een bijdrage aan een schonere leefomgeving (fig. 9).

Garantie & service

Als u informatie nodig hebt of als u een probleem hebt, bezoek dan de Philips-website www.philips.com, of neem contact op met het Philips Customer Care Centre in uw land (u vindt het telefoonnummer in het 'worldwide garantie'-vouwblad). Als er geen Customer Care Centre in uw land is, ga dan naar uw Philips-dealer of neem dan contact op met de afdeling Service van Philips Domestic Appliances and Personal Care BV.