

SOMMAIRE

F

DESCRIPTION DU SÈCHE-LINGE PAGE 4

FILTRE PAGE 4

RÉSERVOIR D'EAU PAGE 4

AVANT D'UTILISER VOTRE SÈCHE-LINGE PAGE 5

PRÉCAUTIONS D'EMPLOI PAGE 5

PRÉPARATION DU LINGE PAGE 6

**SÉLECTION DU TEMPS OU DU PROGRAMME
DE SÉCHAGE ET DES OPTIONS** PAGE 7

MISE EN MARCHÉ ET FIN DE PROGRAMME PAGE 8

INSTALLATION PAGE 9

BRANCHEMENT ÉLECTRIQUE PAGE 9

SYSTÈME DE VIDANGE PAGE 10

PORTE RÉVERSIBLE PAGE 10

ENTRETIEN PAGE 10

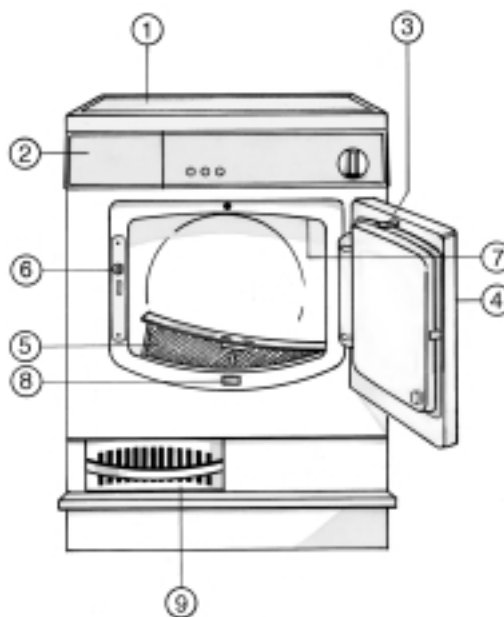
DIAGNOSTIC RAPIDE PAGE 11

SERVICE APRÈS-VENTE PAGE 11

Pour obtenir entière satisfaction de votre sèche-linge, nous vous recommandons de lire attentivement le mode d'emploi.

DESCRIPTION DU SÈCHE-LINGE

- 1. Plan de travail**
- 2. Réservoir d'eau de condensation**
- 3. Doigt de sécurité de la porte**
- 4. Porte (Porte réversible)**
Reportez-vous au chapitre "Porte réversible".
Pour ouvrir la porte : tirez sur la poignée.
Pour fermer la porte : poussez la porte doucement jusqu'à ce qu'elle se ferme.
- 5. Filtre**
- 6. Fermeture pour la sécurité de vos enfants**
Utilisez une pièce de monnaie ou un tournevis pour faire tourner la vis en plastique de 90°.
Fente verticale : La porte ne peut pas être fermée.
Fente horizontale : la porte peut être fermée.
- 7. Éclairage intérieur (si disponible)**
Éclairage intérieur du tambour dès l'ouverture de la porte (le programme doit être sélectionné).
La lampe est éteinte : le bouton de sélection du programme est sur "0".
- 8. Bouton d'ouverture pour accéder au condenseur**
- 9. Condenseur**



FILTRE

Nettoyez le filtre à la fin de chaque cycle de séchage.

1. Tirez le filtre vers le haut.
2. Ouvrez le filtre.
3. Nettoyez-le avec une brosse douce ou le bout des doigts.
4. Fermez le filtre et remettez-le en place en l'enfonçant.

Voyant

Indique que le filtre est à nettoyer.

Si le linge n'est pas sec, vérifiez que le filtre n'est pas obstrué.

RÉSERVOIR D'EAU

Videz le réservoir d'eau à la fin de chaque cycle de séchage

1. Ouvrez le volet doté d'un système de fermeture à poussoir (en poussant légèrement sur la droite du volet) et enlevez le réservoir d'eau.
2. Videz le réservoir.
3. Lorsqu'il est vide enfoncez le réservoir dans son logement jusqu'à l'enclenchement.

Voyant du réservoir d'eau

Indique que le réservoir d'eau est plein et a besoin d'être vidé. Le programme de séchage est automatiquement arrêté.

Sèche-linge électronique

Mettez le bouton de programme sur "0", videz le réservoir d'eau et remettez le programme en marche.

Sèche-linge à minuterie

Videz le réservoir d'eau. Positionnez le bouton de sélection de programme sur le trait à gauche du symbole vidange (☑) (la touche **Départ** est enfoncée).

Lorsque le cycle de la pompe est terminé, remettez le bouton de sélection sur la position où il se trouvait au moment où le cycle de séchage a été interrompu.

AVANT D'UTILISER VOTRE SÈCHE-LINGE

- Après le déballage, vérifiez que l'appareil n'est pas endommagé. En cas de doute, n'utilisez pas le sèche-linge; appelez un technicien qualifié ou le Revendeur.
- Les éléments d'emballage (plastique, etc.) doivent être tenus hors de portée des enfants car ils peuvent être dangereux pour leur santé.
- Ce sèche-linge ne doit être utilisé que pour le séchage du linge, à usage domestique.

Conseils pour la protection de l'environnement

1. Emballage

L'emballage peut être recyclé à 100%, comme le confirme le symbole de recyclage (♻).

2. Sèche-linge

Le sèche-linge est fabriqué à partir de matériaux recyclables. Avant de vous séparer d'un sèche-linge hors d'usage, veillez à le rendre inutilisable et conformez-vous à la législation locale en vigueur sur l'évacuation des déchets. Coupez le cordon d'alimentation électrique de façon à ne plus pouvoir brancher le sèche-linge.



PRÉCAUTIONS D'EMPLOI

Sécurité des enfants

- Après utilisation, remettez le bouton de sélection du programme sur la position "0" pour empêcher les enfants de mettre le sèche-linge en marche accidentellement.

À usage domestique seulement.

Ce sèche-linge est conforme à la directive CEE 93/68.

PRÉPARATION DU LINGE

Préparation du linge

Vérifiez que toutes les fermetures sont fermées et que les poches sont vides. Retournez les vêtements. Dépliez votre linge avant de le mettre dans le tambour.

Charge de linge max.


- Coton 5,0 kg
- Coton avec option rapide 3,5 kg
(sèche-linge électronique)
- Synthétiques 2,5 kg

Les poids mentionnés correspondent à une charge de linge standard.

Triez votre linge comme suit

A) Suivant les symboles figurant sur les étiquettes (col ou couture intérieure des vêtements)

 Adapté au séchage en sèche-linge

 Séchage en sèche-linge à basse température seulement

 Ne pas sécher en sèche-linge

B) Suivant la quantité et le poids

Si la charge est supérieure à la capacité du sèche-linge, répartissez votre linge selon son poids (p.ex. séparez les serviettes de la lingerie fine).

C) Suivant le type de tissus

Coton/lin : serviettes de toilette, jersey de coton, nappes et draps en coton ou lin.

Synthétiques : Chemisiers, chemises, combinaisons, etc. en polyester ou polyamide ainsi que tous les mélanges coton/synthétique.

D) Suivant les besoins de séchage

- Triez : prêt à repasser, prêt à ranger, etc.

Ne séchez pas en sèche-linge

Lainage, soie, tissus délicats, bas en nylon, lingerie fine brodée, tissus avec des décorations métalliques, pièces volumineuses telles que des sacs de couchage, etc.

Attention : Ne séchez pas des vêtements traités avec des solvants ou détachants ni des vêtements qui contiennent du caoutchouc (risque d'incendie ou d'explosion). Ne séchez pas des vêtements qui ont été souillés par des huiles végétales.



SÉLECTION DU TEMPS OU DU PROGRAMME DE SÉCHAGE ET DES OPTIONS

Sèche-linge électronique

1. Sélectionnez le programme et les options suivant le tableau des programmes (en annexe).

2. Options (selon le modèle)

Pour choisir une option, appuyez sur la touche correspondante avant d'appuyer sur la touche **Départ**. Le voyant situé au-dessus de la touche s'allume pour confirmer la sélection. Une sonnerie retentit pour indiquer une erreur de sélection (options incompatibles). Appuyez à nouveau sur la touche pour annuler l'option.

◇ **Fonction départ différé**

Diffère la mise en marche du sèche-linge. Chaque fois que vous appuyez sur la touche correspondante, la mise en marche est différée de deux heures. Le maximum est de huit heures.

Lorsque vous avez différé le départ du sèche-linge, selon vos besoins, appuyez sur la touche **Départ**.

Le clignotement du point lumineux indique que l'option départ différé est activée. Il est possible de changer ou d'annuler la programmation du retard en réglant le bouton de sélection sur "0".

L'ouverture de la porte arrête le compte à rebours. Fermez la porte et appuyez à nouveau sur la touche **Départ** pour faire repartir le compte à rebours.

Il se peut que vous entendiez la pompe pendant un bref instant après avoir appuyé sur la touche **Départ**.

✳ **Délicat**

Réduit la température de séchage pour les tissus délicats. Pour le programme délicat, cette option est automatique. Sa sélection n'est alors pas possible.

☰ **Rapide /Intensif (Coton seulement) Max. 3,5 kg.**

Raccourcit le temps de séchage (p.ex. étoffes ou tissus de taille similaire). N'utilisez pas cette option pour les grosses pièces (p.ex. draps ou pièces de même texture).



🔔 **Sonnerie**

À la fin du cycle de séchage, un signal sonore retentit à intervalles réguliers.

3. Programmes supplémentaires

🌀 **Spécial fraîcheur**

Le linge sera aéré pendant 30 minutes sans chauffage.

🕒 **Durée du programme (20 à 60 minutes)**

Pour finir de sécher ou sécher en douceur les vêtements. Adapté à tous les tissus.

SÉLECTION DU TEMPS OU DU PROGRAMME DE SÉCHAGE ET DES OPTIONS

Sèche-linge à minuterie

1. Sélectionnez le temps de séchage et les options suivant le tableau des programmes (en annexe).

2. **Options (selon le modèle)**

Pour choisir une option, appuyez sur la touche correspondante. Appuyez à nouveau sur la touche pour annuler l'option.

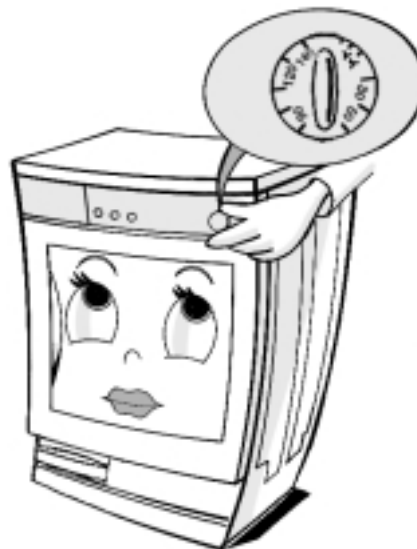
◇ **Fonction départ différé**

Diffère la mise en marche du sèche-linge. Tournez le bouton de sélection du départ différé dans le sens horaire en fonction des besoins et appuyez sur la touche **Départ**. Il est possible de différer le sèche-linge de une à huit heures au maximum et de modifier ce réglage, en tournant simplement le bouton de sélection, à n'importe quel moment au cours du programme. Le décompte s'affiche sur ce bouton.

L'ouverture de la porte arrête le compte à rebours. Fermez la porte et appuyez à nouveau sur la touche **Départ** pour faire repartir la minuterie. Pour annuler le compte à rebours, mettez le bouton de sélection du départ différé sur "0".

✱ **Délicat**

Réduit la température de séchage pour les tissus délicats.



🔔 **Sonnerie**

À la fin du cycle de séchage, un signal sonore retentit à intervalles réguliers.

3. **Programme supplémentaire**

🌀 **Spécial fraîcheur**

Le linge sera aéré pendant 20 minutes sans chauffage.

MISE EN MARCHÉ ET FIN DE PROGRAMME

1. Après avoir sélectionné la durée, le programme de séchage et/ou les options souhaitées, appuyez sur la touche **Départ**.
2. Si vous avez choisi l'option "Sonnerie", un signal sonore retentira à la fin du cycle de séchage. Il retentira à intervalles réguliers pendant un certain temps.
3. Si vous ne retirez pas le linge à la fin du cycle de séchage, un cycle antifroissage automatique se met en route pendant 20 min (sèche-linge à minuterie) ou 70 min (sèche-linge électronique) : le tambour tourne à intervalles réguliers pour empêcher le linge de se froisser.
4. À la fin du programme, repositionnez le bouton de sélection sur "0". Le voyant "Marche" s'éteint.
5. **Nettoyez le filtre et videz le réservoir d'eau à la fin de chaque cycle de séchage.**
6. Si vous changez le programme (sèche-linge électronique) au cours du cycle de séchage le sèche-linge s'arrête. Pour que le nouveau programme se mette en marche appuyez à nouveau sur la touche **Départ**.

Interruption du cycle de séchage

Pour interrompre le sèche-linge au cours du cycle de séchage, positionnez le bouton de sélection des programmes sur (🌀) Spécial fraîcheur et appuyez à nouveau sur la touche **Départ** du sèche-linge électronique.

Attendez au moins 5 minutes avant d'ouvrir la porte pour laisser refroidir le sèche-linge.

Pour votre sécurité, le programme s'arrête automatiquement si vous ouvrez la porte. Pour le remettre en marche, fermez la porte et appuyez à nouveau sur la touche **Départ**.

INSTALLATION

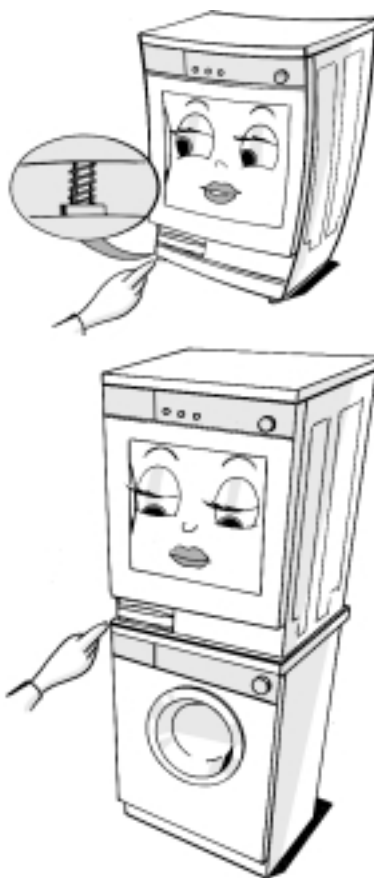
- Installez votre sèche-linge dans une pièce où il ne risque pas d'y avoir de changements brusques de température.
- Retirez le film de protection du tableau de commande.
- Assurez-vous de la stabilité du sèche-linge en réglant les quatre pieds à vis.
- Si la température de la pièce dépasse 35°C pendant le fonctionnement du sèche-linge, aérez la pièce.
- Avant de mettre le premier cycle en route, veillez à ce que le réservoir d'eau et le condenseur soient correctement placés.
- Si possible, utilisez le tuyau fourni pour évacuer l'eau directement vers le système approprié (reportez-vous au chapitre sur le système de vidange).
- Veillez à ne pas coincer le câble électrique entre le sèche-linge et le mur.

Kit de superposition

Votre sèche-linge peut être installé au-dessus de votre lave-linge au moyen du kit de superposition AMH 542, disponible chez votre Revendeur.

Encombrement minimum :

Largeur : 600 mm
Hauteur : 850 mm
Profondeur : 600 mm



BRANCHEMENT ÉLECTRIQUE

- L'installation électrique doit être effectuée suivant les normes en vigueur. En particulier, les appareils installés dans les locaux contenant une douche ou une baignoire doivent être protégés par un dispositif à courant différentiel résiduel au plus égal à 30 mA.
- Assurez-vous que la mise à la terre de ce sèche-linge est conforme aux prescriptions en vigueur.
- Les caractéristiques techniques (tension, puissance et fusible) figurent sur la plaque signalétique située à l'arrière du sèche-linge.
- Le fabricant décline toute responsabilité pour les dommages aux personnes ou aux biens résultant de la non-observation de ces prescriptions.
- L'utilisation d'adapteurs, de rallonges ou de prises multiples est déconseillée.
- Avant d'effectuer l'entretien, mettez le sèche-linge hors tension.
- Ne faites pas fonctionner le sèche-linge s'il a été endommagé pendant son transport. Consultez un technicien du Service Après-Vente.



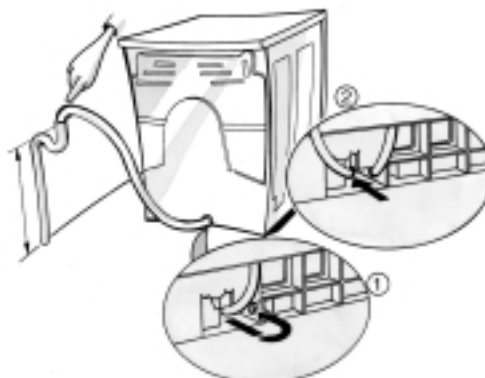
- En cas de remplacement du câble électrique, consultez un technicien du Service Après-Vente.

SYSTÈME DE VIDANGE

Vidange directe à l'arrière du sèche-linge

Pour éviter de vider le réservoir d'eau à la fin de chaque cycle de séchage, mettez le tuyau fourni avec le sèche-linge directement dans l'évier ou branchez-le sur un tuyau d'évacuation mural.

1. Retirez le tuyau du bas situé derrière le sèche-linge et montez-le sur le connecteur en plastique (voir le dessin), mettez une serpillière au-dessous pour éviter que de l'eau restée dans le tuyau ne se répande.
2. Branchez le tuyau fourni avec le sèche-linge sur le connecteur. La hauteur d'écoulement maximum est de 1 m.
3. Assurez-vous que le tuyau n'est pas plié ou tordu (l'extrémité du tuyau ne doit pas être plongée dans l'eau de vidange pour éviter de



produire un siphon). La longueur du tuyau fourni est de 1,5 m. La longueur maximum autorisée est de 2,5 m.

PORTE RÉVERSIBLE

Pour changer le sens d'ouverture de la porte

1. Débranchez le sèche-linge.
2. Ouvrez la porte.
3. Retirez avec une clé le doigt de sécurité placé sur la partie supérieure de la porte. Faites tourner de 90° le doigt de sécurité et enlevez-le.
4. Dévissez les 2 vis de la charnière de la porte et enlevez la porte.
5. Pour enlever le système de fermeture :
 - Dévissez les deux vis situées au-dessus et au-dessous du système de fermeture de la porte et faites glisser ce dernier vers le haut (1,5 cm) en le tenant par la base. Enlevez-le.
6. Pour changer le sens d'ouverture :
 - Retournez la porte.
 - Fixez la porte avec les 2 vis à l'emplacement choisi.
 - Insérez le système de fermeture sur le côté opposé de la porte et déplacez-le (1,5 cm) vers le bas.
 - Vissez les 2 vis situées au-dessus et au-dessous du système de fermeture de la porte.
 - Veillez à ne pas mettre à l'envers le système



de fermeture de la porte. Le dispositif pour la sécurité de vos enfants doit être au dessus du mécanisme de fermeture.

7. Remettez en place le doigt de sécurité sur la partie supérieure de la porte.

ENTRETIEN

1. Nettoyez l'extérieur du sèche-linge avec un détergent doux. N'utilisez pas de produits abrasifs.
2. Nettoyez le filtre à la fin de chaque cycle de séchage.
3. Si le filtre est obstrué, nettoyez-le avec de l'eau et une brosse douce.
4. Nettoyez le condenseur au moins tous les trois mois comme suit :
 - Ouvrez la porte et appuyez sur la touche placée sur la partie inférieure de l'ouverture de la porte.
 - Le volet du condenseur s'ouvre.
 - Faites pivoter les leviers de blocage et retirez le condenseur.

ENTRETIEN

- Soulevez légèrement le condenseur et retirez-le.
- Essuyez avec un chiffon humide le joint de fermeture et le logement pour enlever les peluches.
- Passez le condenseur sous l'eau du robinet.
- Pour le remettre en place enfoncez-le et bloquez-le avec les leviers.

N.B. La plaque du condenseur peut se décolorer à l'usage.

5. Essuyez le joint de fermeture et l'intérieur de la porte avec un chiffon humide pour enlever les peluches.



DIAGNOSTIC RAPIDE

Si votre sèche-linge ne fonctionne pas correctement, vérifiez les points suivants avant d'appeler un technicien du Service Après-Vente.

Le séchage est trop long / le linge n'est pas assez sec :

- Avez-vous sélectionné le temps ou le programme de séchage approprié ?
- Le linge que vous avez mis n'était-il pas trop humide (vitesse d'essorage inférieure à 800 tours/minute)?
- Le filtre est-il trop sale (voyant du filtre allumé) ?
- Le condenseur est-il sale?
- La température est-elle trop élevée?
- Après une coupure de courant, vous devez remettre le sèche-linge en marche (sèche-linge électronique).

Le sèche-linge ne se met pas en route :

- La prise est-elle bien branchée sur le secteur?
- Y a-t-il une coupure de courant?
- Les fusibles sont-ils en bon état?
- La porte est-elle bien fermée?
- Avez-vous sélectionné le temps ou le programme de séchage?
- Avez-vous appuyé sur la touche **Départ**?

Le voyant du filtre ou du réservoir d'eau est allumé :

- Le filtre est-il propre?
- Le réservoir d'eau est-il vide?

- Le réservoir d'eau est-il correctement placé?
- Le condenseur est-il propre?
- La position vidange (sèche-linge à minuterie) a-t-elle été sélectionnée (Voir chapitre "Réservoir d'eau")?

De l'eau goutte sous le sèche-linge :

- Le condenseur est-il correctement placé?
- Les peluches se trouvant sur le joint du condenseur ont-elles été essuyées?
- Les peluches se trouvant sur le joint de la porte ont-elles été essuyées?

Remplacement de l'ampoule intérieure (selon le modèle):

- Si l'éclairage intérieur ne fonctionne pas, l'ampoule est peut-être défectueuse.
- **Débranchez le sèche-linge!**
- Ouvrez la porte et dévissez la protection en verre à l'intérieur du tambour.
- Remplacez l'ampoule défectueuse et revissez la protection.
- Ampoule de rechange : 15W, 220/240 V, E14, convenant jusqu'à 300°C.

SERVICE APRÈS-VENTE

Avant d'appeler le Service Après-Vente :

1. Vérifiez s'il n'est pas possible de remédier vous-même au défaut (voir le chapitre "Diagnostic rapide").
2. Redémarrez le programme pour vérifier si le défaut persiste.

Si après avoir fait les vérifications ci-dessus, votre sèche-linge ne fonctionne pas correctement, consultez le Service Après-Vente le plus proche de chez vous.

Mentionnez :

- brièvement le problème.
- le modèle et le type du sèche-linge.
- le numéro de série situé à droite lorsque la porte est ouverte.

SERVICE 0000 000 00000



- votre adresse complète et votre numéro de téléphone.

