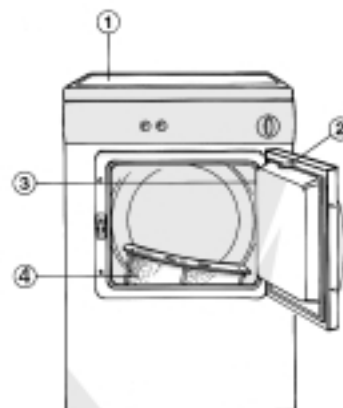


F	SOMMAIRE
DESCRIPTION DU SÈCHE-LINGE	PAGE 21
FILTRE	PAGE 21
AVANT D'UTILISER VOTRE SÈCHE-LINGE	PAGE 21
PRÉCAUTIONS D'EMPLOI	PAGE 21
PRÉPARATION DU LINGE	PAGE 22
SÉLECTION DU TEMPS OU DU PROGRAMME DE SÉCHAGE ET DES OPTIONS	PAGE 23
MISE EN MARCHÉ ET FIN DE PROGRAMME	PAGE 24
INSTALLATION	PAGE 25
BRANCHEMENT ÉLECTRIQUE	PAGE 25
RACCORDEMENT POUR LA VENTILATION	PAGE 26
PORTE RÉVERSIBLE	PAGE 26
ENTRETIEN	PAGE 27
DIAGNOSTIC RAPIDE	PAGE 27
SERVICE APRÈS-VENTE	PAGE 27

Pour obtenir entière satisfaction de votre sèche-linge, nous vous recommandons de lire attentivement le mode d'emploi.

DESCRIPTION DU SÈCHE-LINGE

1. **Plan de travail**
2. **Doigt de sécurité de la porte**
3. **Porte (Porte réversible).**
Reportez-vous à la partie "Porte réversible".
Pour ouvrir la porte : tirez sur la poignée.
Pour fermer la porte : poussez la porte doucement jusqu'à ce qu'elle se ferme.
4. **Filtre**



FILTRE

Nettoyez le filtre à la fin de chaque cycle de séchage.

1. Tirez le filtre vers le haut.
2. Nettoyez-le avec une brosse douce ou le bout des doigts.
3. Remettez-le en place en l'enfonçant dans son logement jusqu'à l'encliquetage.

Voyant (selon le modèle)

Indique que le filtre est à nettoyer.

Si le linge n'est pas sec, vérifiez que le filtre n'est pas obstrué.

AVANT D'UTILISER VOTRE SÈCHE-LINGE

- Après le déballage, vérifiez que l'appareil n'est pas endommagé. En cas de doute, n'utilisez pas le sèche-linge; appelez un technicien qualifié ou le revendeur.
- Les éléments d'emballage (plastique, etc.) doivent être tenus hors de portée des enfants car ils peuvent être dangereux pour leur santé.
- Ce sèche-linge ne doit être utilisé que pour le séchage du linge, à usage domestique.

Conseils pour la protection de l'environnement

1. Emballage

L'emballage peut être recyclé à 100%, comme le confirme le symbole de recyclage (♻).

2. Sèche-linge

Le sèche-linge est fabriqué à partir de matériaux recyclables. Avant de vous

séparer d'un sèche-linge hors d'usage, veillez à le rendre inutilisable et conformez-vous à la législation locale en vigueur sur l'évacuation des déchets. Coupez le cordon d'alimentation électrique de façon à ne plus pouvoir brancher le sèche-linge.



PRÉCAUTIONS D'EMPLOI

Sécurité des enfants

- Après utilisation, remettez le bouton de sélection du programme sur la position "0" pour empêcher les enfants de mettre le sèche-linge en marche accidentellement.

À usage domestique seulement.

Ce sèche-linge est conforme à la directive CEE 93/68.

PRÉPARATION DU LINGE

Préparation du linge

Vérifiez que toutes les fermetures sont fermées et que les poches sont vides. Retournez les vêtements. Dépliez votre linge avant de le mettre dans le tambour.




Charge de linge max.

- Coton 5,0 kg
- Coton avec option rapide (sèche-linge électronique) 3,5 kg
- Synthétiques 2,5 kg
- Tissus Délicats 1,5 kg

Les poids mentionnés correspondent à une charge de linge standard.

Triez votre linge comme suit

A) Suivant les symboles figurant sur les étiquettes (col ou couture intérieure des vêtements)

-  Adapté au séchage en sèche-linge
-  Séchage en sèche-linge à basse température seulement
-  Ne pas sécher en sèche-linge

B) Suivant la quantité et le poids

Si la charge est supérieure à la capacité du sèche-linge, répartissez votre linge selon son poids (p.ex. séparez les serviettes de la lingerie fine).

C) Suivant le type de tissus

Coton/lin : serviettes de toilette, jersey de coton, nappes et draps en coton ou lin.

Synthétiques : Chemisiers, chemises, combinaisons, etc. en polyester ou polyamide ainsi que tous les mélanges coton/synthétique.

D) Suivant les besoins de séchage

- Triez : prêt à repasser, prêt à ranger, etc.

Ne séchez pas en sèche-linge

Lainage, soie, tissus synthétiques, bas en nylon, lingerie fine brodée, tissus avec des décorations métalliques, pièces volumineuses telles que des sacs de couchage, etc.

Attention : Ne séchez pas des vêtements traités avec des solvants ou détachants ni des vêtements qui contiennent du caoutchouc (risque d'incendie ou d'explosion). Ne séchez pas des vêtements qui ont été souillés par des huiles végétales.



SÉLECTION DU TEMPS OU DU PROGRAMME DE SÉCHAGE ET DES OPTIONS

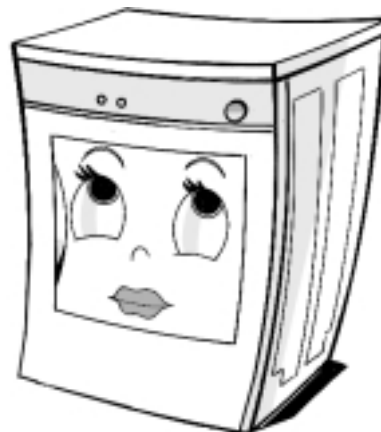
Sèche-linge électronique

1. Sélectionnez le programme et les options suivant le tableau des programmes (en annexe).
2. **Options (selon le modèle)**
Pour choisir une option, appuyez sur la touche correspondante avant d'appuyer sur la touche **Départ**. Le voyant situé au-dessus de la touche s'allume pour confirmer la sélection. Une sonnerie retentit pour indiquer une erreur de sélection (options incompatibles). Appuyez à nouveau sur la touche pour annuler l'option.

- ◇ **Fonction départ différé**
Diffère la mise en marche du sèche-linge. Chaque fois que vous appuyez sur la touche correspondante, la mise en marche est différée de deux heures. Le maximum est de huit heures. Lorsque vous avez différé le départ du sèche-linge, selon vos besoins, appuyez sur la touche **Départ**. Le clignotement du point lumineux indique que l'option départ différé est activée. Il est possible de changer ou d'annuler la programmation du départ différé en réglant le bouton de sélection sur "0". L'ouverture de la porte arrête le compte à rebours. Fermez la porte et appuyez à nouveau sur la touche **Départ** pour faire repartir le compte à rebours.

- ∞ **Délicat**
Réduit la température de séchage pour les tissus délicats.

- 📄 **Rapide (Coton seulement) Max. 3,5 kg.**
Raccourcit le temps de séchage (p.ex. étoffes ou tissus de taille similaire). N'utilisez pas cette option pour les grosses pièces (p.ex. draps ou pièces de même texture).



- 🔔 **Sonnerie**
À la fin du cycle de séchage, un signal sonore retentit à intervalles réguliers.

3. Programmes supplémentaires

- 🌀 **Spécial fraîcheur**
Le linge sera aéré pendant 30 minutes sans chauffage.
- 🕒 **Durée du programme (20 à 60 minutes)**
Pour finir de sécher ou sécher en douceur les vêtements. Adapté à tous les tissus.

SÉLECTION DU TEMPS OU DU PROGRAMME DE SÉCHAGE ET DES OPTIONS

Sèche-linge à minuterie

1. Sélectionnez le temps de séchage et les options suivant le tableau des programmes (en annexe).
2. **Options (selon le modèle)**
Pour choisir une option, appuyez sur la touche correspondante. Appuyez à nouveau sur la touche pour annuler l'option.

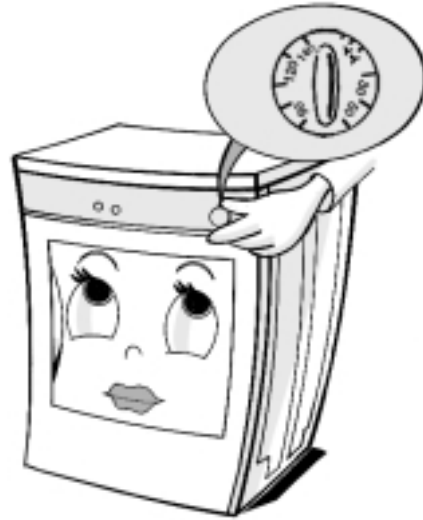
◇ **Fonction départ différé**

Diffère la mise en marche du sèche-linge. Tournez le bouton de sélection du départ différé dans le sens des aiguilles d'une montre jusqu'au temps désiré puis appuyer sur la touche **Départ**. Il est possible de retarder le départ de une à huit heures. Ce délai peut être modifié à tout moment simplement en tournant le bouton de sélection. Le temps restant est en lecture directe sur le bouton.

L'ouverture de la porte arrête le compte à rebours. Fermez la porte et appuyez à nouveau sur la touche **Départ** pour faire repartir le compte à rebours. Pour annuler le compte à rebours, mettez le bouton de sélection du départ différé sur "0".

*: **Délicat**

Réduit la température de séchage pour les tissus délicats.



🔔 **Sonnerie**

À la fin du cycle de séchage, un signal sonore retentit à intervalles réguliers.

3. **Programme supplémentaire**

🌀 **Spécial fraîcheur**

Le linge sera aéré pendant 20 minutes sans chauffage.

MISE EN MARCHÉ ET FIN DE PROGRAMME

1. Après avoir sélectionné la durée, le programme de séchage et/ou les options souhaitées, appuyez sur la touche **Départ**.
2. Si vous avez choisi l'option "Sonnerie", un signal sonore retentira à la fin du cycle de séchage. Il retentira à intervalles réguliers pendant un certain temps.
3. Si vous ne retirez pas le linge à la fin du cycle de séchage, un cycle antifroissage automatique se met en route pendant 20 min (sèche-linge à minuterie) ou 70 min (sèche-linge électronique) : le tambour tourne à intervalles réguliers pour empêcher le linge de se froisser.
4. À la fin du programme, repositionnez le bouton de sélection sur "0". Le voyant de mise sous tension s'éteint.
5. **Nettoyez le filtre à la fin de chaque cycle de séchage.**
6. Si vous changez le programme (sèche-linge électronique) au cours du cycle de séchage le sèche-linge s'arrête. Pour que le nouveau programme se mette en marche appuyez à nouveau sur la touche **Départ**.

Interruption du cycle de séchage

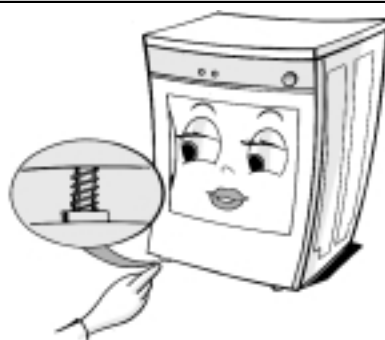
Pour interrompre le sèche-linge au cours du cycle de séchage, positionnez le bouton de sélection des programmes sur (🌀) Spécial fraîcheur et appuyez à nouveau sur la touche **Départ** du sèche-linge électronique.

Attendez au moins 5 minutes avant d'ouvrir la porte pour laisser refroidir le sèche-linge.

Pour votre sécurité, le programme s'arrête automatiquement si vous ouvrez la porte. Pour le remettre en marche, fermez la porte et appuyez à nouveau sur la touche **Départ**.

INSTALLATION

- Installez votre sèche-linge dans une pièce où il ne risque pas d'y avoir de changements brusques de température.
- Retirez le film de protection du tableau de commande.
- Assurez-vous de la stabilité du sèche-linge en réglant les deux pieds situés à l'avant.
- Veillez à ne pas emprisonner le câble électrique entre le sèche-linge et le mur.

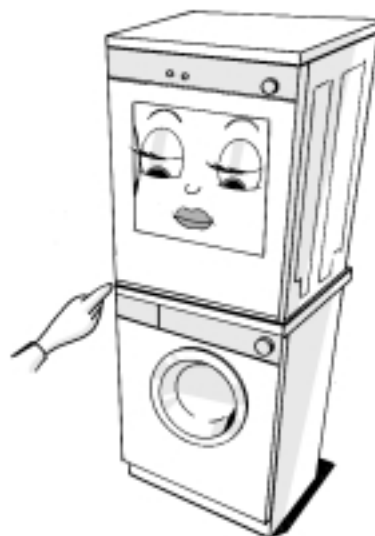


Kit de superposition

Votre sèche-linge peut-être installé au-dessus de votre lave-linge à chargement frontal au moyen du kit de superposition AMH 542, disponible chez votre revendeur.

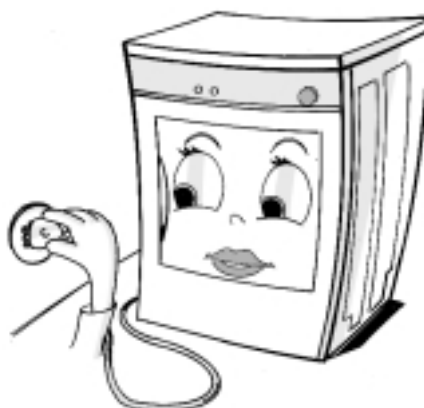
Encombrement minimum :

Largeur : 600 mm
Hauteur : 850 mm
Profondeur : 560 mm



BRANCHEMENT ÉLECTRIQUE

- L'installation électrique doit être effectuée suivant les normes en vigueur. En particulier, les appareils installés dans les locaux contenant une douche ou une baignoire doivent être protégés par un dispositif à courant différentiel résiduel au plus égal à 30 mA.
- Assurez-vous que la mise à la terre de ce sèche-linge est conforme aux prescriptions en vigueur.
- Les caractéristiques techniques (tension, puissance et fusible) figurent sur la plaque signalétique située à l'arrière du sèche-linge.
- Le fabricant décline toute responsabilité pour les dommages aux personnes ou aux biens résultant de la non-observation de ces prescriptions.
- L'utilisation d'adaptateurs, de rallonges ou de prises multiples est déconseillée.
- Avant d'effectuer l'entretien, mettez le sèche-linge hors tension.
- Ne faites pas fonctionner le sèche-linge s'il a été endommagé pendant son transport. Consultez un technicien du Service Après-Vente.
- En cas de remplacement du câble électrique, consultez un technicien du Service Après-Vente.



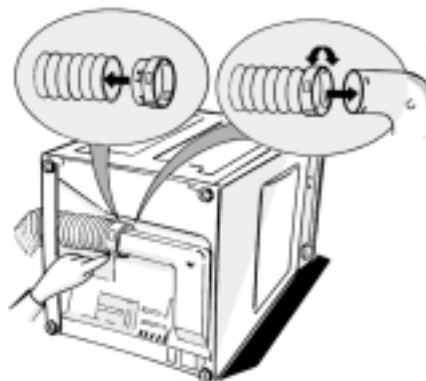
RACCORDEMENT POUR LA VENTILATION

Le tuyau d'évacuation est fourni dans le tambour avec un adaptateur à la livraison.

N.B. : Si le tuyau d'évacuation n'est pas fourni, il est recommandé d'utiliser le kit AMH 577, disponible chez votre revendeur.

Pour monter le tuyau, procédez comme suit :

1. Placez une serviette ou l'emballage à côté du sèche-linge.
2. Posez le sèche-linge sur son flanc droit à plat sur la serviette ou l'emballage (vu de face).
3. Poussez l'adaptateur dans le tuyau (voir le dessin). Fixez le tuyau avec l'adaptateur sur le raccord situé au-dessous du sèche-linge.



Ventilation à l'extérieur

- Placez le tuyau d'évacuation à l'extérieur en évitant de le plier brusquement (diamètre intérieur 10 cm, longueur maximale avec 2 coudes : 3 m).
- Lorsque vous installez le sèche-linge au-dessus d'un lave-linge positionnez le tuyau horizontalement ou verticalement. Le tuyau d'évacuation ne doit pas être placé vers le bas.
- Ne montez pas de filtre à l'extrémité du tuyau. Il pourrait s'obstruer et, par conséquent, réduire l'efficacité de votre sèche-linge.

- Ne connectez pas le tuyau d'évacuation au système de chauffage.
- N'utilisez que des conduits isolés de l'humidité.

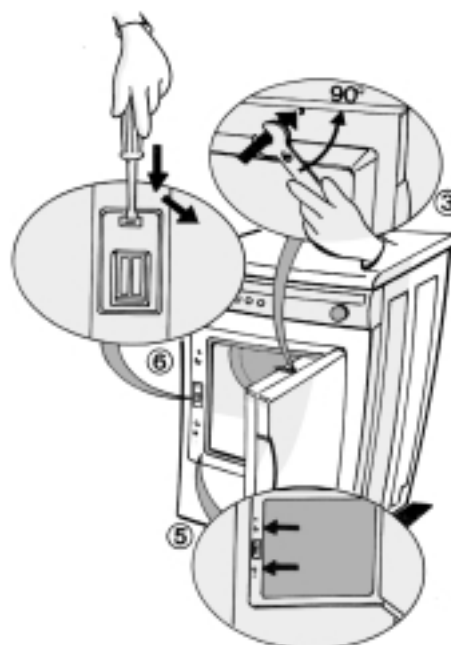
Sans tuyau d'évacuation

- Utilisez le sèche-linge dans une grande pièce bien aérée.
- Évitez que la pièce soit poussiéreuse.
- La sortie d'évacuation du sèche-linge doit être située à au moins 10 cm du mur.

PORTE RÉVERSIBLE

Pour changer le sens d'ouverture de la porte

1. Débranchez le sèche-linge.
2. Ouvrez la porte.
3. Retirez avec une clé le doigt de sécurité placé sur la partie supérieure de la porte. Faites tourner de 90° le doigt de sécurité et enlevez-le.
4. Dévissez les 2 vis de la charnière de la porte et enlevez la porte.
5. Dévissez les deux vis situées au-dessus et au-dessous du système de fermeture de la porte.
6. Pour enlever le système de fermeture :
 - A l'aide d'un tournevis, appuyez sur le crochet situé sur la partie supérieure, tirez le crochet vers l'avant et enlevez le système de fermeture.
7. Pour changer le sens d'ouverture :
 - Retournez la porte.
 - Fixez la porte avec les 2 vis à l'emplacement choisi.
 - Refixez le système de fermeture sur le côté opposé de la porte.
 - Revissez les 2 vis situées au-dessus et au-dessous du système de fermeture de la porte.
8. Remettez en place le doigt de sécurité sur la partie supérieure de la porte.



ENTRETIEN

1. Nettoyez l'extérieur du sèche-linge avec un détergent doux. N'utilisez pas de produits abrasifs.
2. Nettoyez le filtre à la fin de chaque cycle de séchage.
3. Si le filtre est obstrué, nettoyez-le avec de l'eau et une brosse douce.
4. Essayez le joint de fermeture et l'intérieur de la porte avec un chiffon humide pour enlever les peluches.

DIAGNOSTIC RAPIDE

Si votre sèche-linge ne fonctionne pas correctement, vérifiez les points suivants avant d'appeler un technicien du Service Après-Vente.

Le séchage est trop long / le linge n'est pas assez sec :

- Avez-vous sélectionné le temps ou le programme de séchage approprié?
- Le linge que vous avez mis n'était-il pas trop humide (vitesse d'essorage inférieure à 800 tours/minute)?
- Le filtre est-il trop sale (voyant du filtre allumé selon le modèle)?

Après une coupure de courant, vous devez remettre le sèche-linge en marche (sèche-linge électronique).

Le sèche-linge ne se met pas en route :

- La prise est-elle bien branchée sur le secteur?
- Y a-t-il une coupure de courant?
- Les fusibles sont-ils en bon état?
- La porte est-elle bien fermée?
- Avez-vous sélectionné le temps ou le programme de séchage?
- Avez-vous appuyé sur la touche **Départ**?

Le voyant du filtre est allumé (selon le modèle) :

- Le filtre est-il propre?
- Le tuyau d'évacuation est-il obstrué?

SERVICE APRÈS-VENTE

Avant d'appeler le Service Après-Vente :

1. Vérifiez s'il n'est pas possible de remédier vous-même au défaut (voir le chapitre "Diagnostic rapide").
2. Redémarrez le programme pour vérifier si le défaut persiste.

Si après avoir fait les vérifications ci-dessus, votre sèche-linge ne fonctionne pas correctement, consultez le Service Après-Vente le plus proche de chez vous.

Mentionnez :

- brièvement le problème.
- le modèle et le type du sèche-linge.
- le numéro de série situé à droite lorsque la porte est ouverte.

SERVICE 0000 000 00000



- votre adresse complète et votre numéro de téléphone.

