

**AVANT D'UTILISER L'APPAREIL POUR LA PREMIÈRE FOIS :****• REMARQUE IMPORTANTE :**

1. LISEZ ATTENTIVEMENT LE CHAPITRE “NOTICE D'INSTALLATION”.
2. RETIREZ LES VIS DE TRANSPORT ET LA BARRE DE TRANSPORT AVANT D'UTILISER L'APPAREIL POUR LA PREMIÈRE FOIS.

• Effectuez un premier lavage à vide :

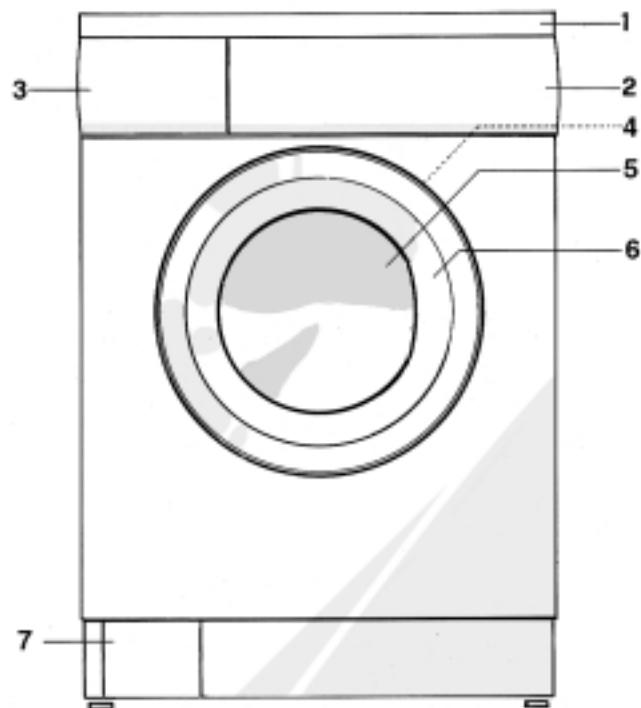
1. Ouvrez le robinet.
2. Fermez le hublot.
3. Versez un peu de détergent (environ 30 ml) dans le compartiment III .
4. Choisissez un programme court (voir le “Tableau des programmes” séparé).
5. Mettez l'appareil sous tension.
Ce cycle sert à éliminer l'eau résiduelle due aux contrôles effectués en usine.

LAVAGES HABITUELS :

1. Ouvrez le robinet.
2. Triez le linge suivant le type de textile, la couleur et chargez la machine (voir le chapitre “Préparation du lavage”).
3. Fermez le hublot.
4. Versez le détergent et les produits additifs éventuels (voir le chapitre “Détergent et produits additifs”).
5. Sélectionnez le programme, la température et les options spéciales (voir le tableau des programmes).
Assurez-vous de bien sélectionner le point de départ du programme. Sinon la première partie du programme ne sera pas exécutée : les résultats du lavage ne seront pas aussi bons que dans le cas d'un cycle complet.
6. Mettez l'appareil sous tension.

SOMMAIRE	F
L'APPAREIL ET SES ACCESSOIRES	PAGE 96
INSTALLATION	PAGE 97
CONSEILS POUR LE RESPECT DE L'ENVIRONNEMENT	PAGE 99
MESURES DE SÉCURITÉ	PAGE 99
TRANSPORT ET DÉPLACEMENT DE L'APPAREIL	PAGE 99
PRÉPARATION DU LAVAGE	PAGE 100
DÉTERGENT ET PRODUITS ADDITIFS	PAGE 101
AGENTS DE BLANCHIMENT LIQUIDES (EAU DE JAVEL)	PAGE 102
TEINTURE	PAGE 103
NETTOYAGE DU FILTRE	PAGE 103
VIDANGE DE L'EAU RÉSIDUELLE	PAGE 104
LAVE-LINGE INSTALLÉ DANS UNE PIÈCE EXPOSÉE À DES TEMPÉRATURES INFÉRIEURES À ZÉRO	PAGE 104
NETTOYAGE ET ENTRETIEN	PAGE 105
DIAGNOSTIC RAPIDE	PAGE 106
SERVICE APRÈS-VENTE	PAGE 106

L'APPAREIL ET SES ACCESSOIRES



1. Plan de travail
2. Bandeau de commandes
3. Bac à produits
4. Étiquette Service Après-Vente (à l'intérieur du hublot)
5. Hublot
6. Poignée d'ouverture du hublot
 - Pour ouvrir : tirez sur la poignée
 - Pour fermer : repoussez fermement le hublot (un déclic vous assurera une parfaite fermeture)
7. Filtre (à l'intérieur du portillon du compartiment).

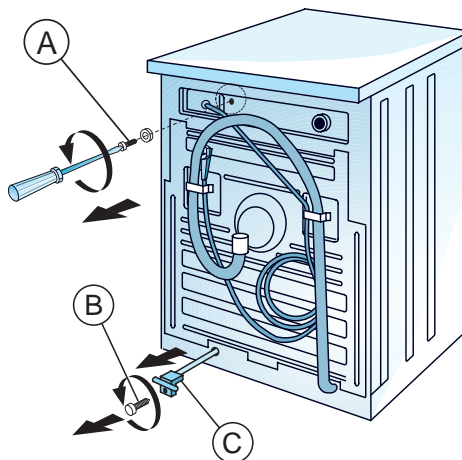
INSTALLATION

VIS DE TRANSPORT

L'appareil est équipé de deux vis de transport et d'une barre de transport, afin d'éviter tout dommage éventuel de l'appareil en cours de transport.

Avant de mettre l'appareil en service, il faut OBLIGATOIREMENT retirer les vis de transport et la barre de transport.

1. Retirez la vis noire (A) au moyen d'un tournevis.
2. Dévissez la vis (B) sur la barre de transport rouge au moyen d'un tournevis.
3. Retirez complètement la barre de transport et enlevez-la (C) en tirant fermement sur la poignée rouge.



Conservez les vis et la barre pour tout usage ultérieur éventuel.

Remarque : Avant chaque transport, remettez les vis de transport et la barre de transport en suivant les instructions ci-dessus dans l'ordre inverse. Pour placer correctement les vis et la barre, vous devez démonter le dessus de l'appareil, en veillant d'abord à débrancher l'appareil des alimentations en eau et en électricité.

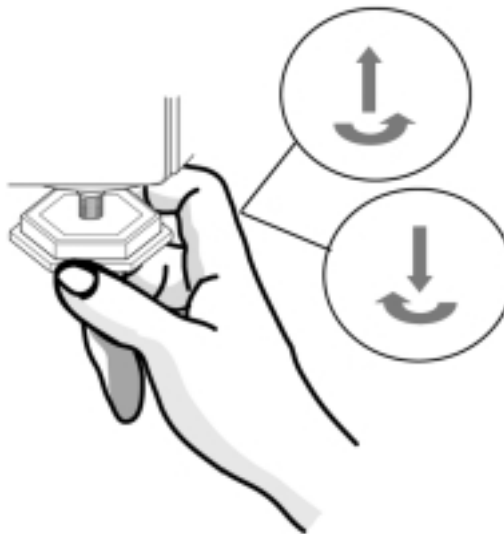
INSTALLATION

- Placez l'appareil sur un sol plat et stable, si possible dans un coin de la pièce.
- Assurez-vous que les quatre pieds reposent correctement sur le sol et que la machine est bien horizontale (avec un niveau).
- Compensez les petites inégalités du sol en réglant les pieds de l'appareil (ne placez jamais un morceau de bois, de carton ou un objet similaire. etc).

Réglage des pieds :

- Réglez le pied en le tournant manuellement afin de vous assurer que les quatre pieds reposent correctement sur le sol.

Si la machine est placée sur un plancher en poutres de bois, répartissez le poids en posant l'appareil sur un panneau de contre-plaqué 60 x 60 cm et de 3 cm d'épaisseur minimum. Vissez fermement le panneau de contre-plaqué au sol.



ARRIVÉE D'EAU

- Arrivée d'eau : eau froide uniquement.
- Robinet : Raccord à vis pour tuyaux 3/4.
- Pression d'eau (pression d'écoulement) : 100-1000 kPa (1-10 bar).

TUYAU D'ARRIVÉE D'EAU

- Vissez soigneusement le tuyau d'arrivée d'eau sur le robinet.
- Ouvrez le robinet à fond et vérifiez que les raccordements à l'appareil et au robinet sont bien étanches.
- **Vérifiez que le tuyau de vidange ne forme pas de nœuds et qu'il n'est pas écrasé.**

- Si le tuyau n'est pas suffisamment long, remplacez-le par un tuyau de longueur suffisante résistant à la pression (minimum 1000 kPa, en conformité avec EN 500 65).
- Vérifiez régulièrement que le tuyau d'arrivée d'eau ne présente ni signes de fragilisation, ni fissures. Le cas échéant, remplacez-le.
- La machine à laver peut être branchée sans clapet anti-retour.
- Respectez les prescriptions des Compagnies locales de distribution d'eau.

INSTALLATION

VIDANGE DE L'EAU

- Raccordement du tuyau de vidange à l'évacuation.
1. Débranchez le tuyau de vidange de la fixation de gauche; voir la flèche (A).

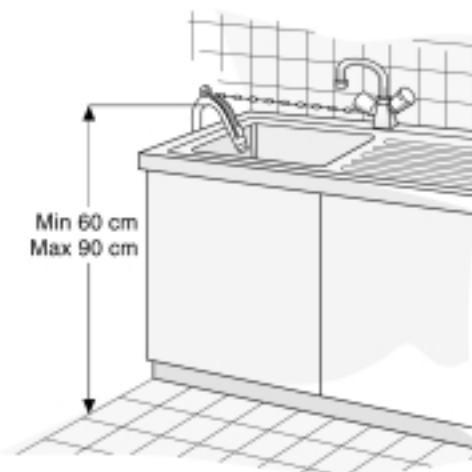
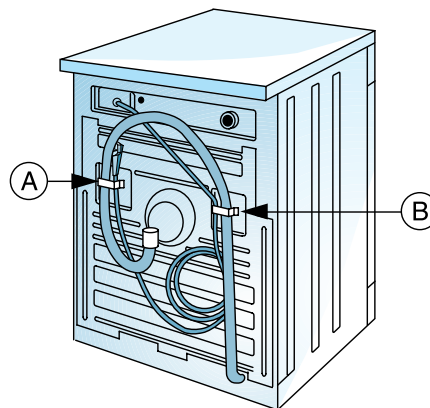
Remarque importante :

Ne desserrez pas le raccord du tuyau de vidange; voir la flèche (B), sinon, il y aurait un risque de fuite (danger de s'ébouillanter avec l'eau chaude) et les fonctions de remplissage et de vidange normales ne pourraient être garanties.

2. Vous pouvez soit fixer le tuyau de vidange à un siphon, soit l'accrocher au rebord d'un évier ou d'un lavabo avec la crosse de vidange. Les petits lavabos ne conviennent pas.
3. **Hauteur d'écoulement minimale : 60 cm.**
Hauteur d'écoulement maximale de la crosse de vidange : 90 cm.
4. Si vous devez rallonger le tuyau, utilisez un tuyau flexible de mêmes dimensions et serrez les raccords à l'aide de colliers de fixation pour tuyaux flexibles. Longueur maximale du tuyau de vidange : 2,5 m.

Remarque importante :

- Vérifiez que le tuyau de vidange ne forme pas de nœuds.
- Vérifiez également qu'il ne risque pas de tomber pendant le fonctionnement.




RACCORDEMENT ÉLECTRIQUE

- Respectez les prescriptions des Compagnies locales de distribution d'électricité.
- L'installation doit être effectuée au moyen d'une prise de courant de sécurité mise à la terre et installée correctement.
- L'appareil doit être mis à la terre.
Le fabricant décline toute responsabilité en cas de dommages corporels ou matériels résultant du non-respect des instructions ci-dessus.
- Les données techniques (tension, puissance et fusible) figurent sur la plaque signalétique située à l'intérieur du hublot.
- Le câble d'alimentation ne doit être remplacé que par un câble d'alimentation original et par un technicien qualifié du service après-vente.
- L'appareil répond aux exigences de les Directives Communautaire 73/23/CEE, 89/336/CEE et 93/68/CEE.
- N'utilisez ni rallonge, ni adaptateur multiple.

CONSEILS POUR LE RESPECT DE L'ENVIRONNEMENT


- **Emballage**

L'emballage se compose de matériaux entièrement  recyclables et porte le symbole de recyclage.

- **Appareil**

L'appareil est fabriqué à partir de matériaux recyclables. Lors de la mise au rebut, veuillez respecter les normes en vigueur en matière d'élimination des déchets. Rendez l'appareil inutilisable : en retirant la fiche et en coupant le câble d'alimentation, de manière à ne plus pouvoir raccorder l'appareil au réseau.

- **Conseils pour réaliser des économies**

- Chargez la machine au maximum (en fonction du programme sélectionné) pour économiser l'électricité et l'eau.
- Pour le linge légèrement à moyennement sale, un programme sans prélavage suffira.
- Pour le linge peu sale, choisissez une température basse ou un programme court.
- Pour les petites quantités de linge, choisissez la touche "Peu sale" / "Economique"  (selon le modèle) et réduisez la quantité de détergent.
- Ne dépassez pas les doses prescrites sur les paquets de détergent.
- N'utilisez des détachants ou des agents de blanchiment que si cela s'avère réellement nécessaire.

MESURES DE SÉCURITÉ

- L'appareil ne doit être utilisé qu'à des fins domestiques.
- Tous les raccordements d'eau et électriques seront réalisés dans le respect des instructions du fabricant et des prescriptions de sécurité des Compagnies locales de distribution (voir le chapitre "Installation").
- Avant de procéder au nettoyage ou à l'entretien, veillez à débrancher l'appareil ou retirez la prise de courant.
- Ne laissez jamais l'appareil inutilement branché et fermez le robinet lorsque vous n'utilisez pas la machine.
- N'ouvrez pas le hublot brusquement.
- Veillez à ce que les enfants ne jouent pas avec l'appareil ou dans l'appareil. Ne vous servez pas du hublot comme point d'appui.
- Conservez les emballages (sachets en plastique, morceaux de polystyrène, etc.) hors de portée des enfants car ils constituent une source de danger potentielle.
- L'appareil répond aux exigences de les Directives Communautaire 73/23/CEE, 89/336/CEE et 93/68/CEE.

TRANSPORT ET DÉPLACEMENT DE L'APPAREIL

1. Débranchez l'appareil.
2. Fermez le robinet.
3. Débranchez les tuyaux d'arrivée d'eau et de vidange.
4. Laissez couler le reste de l'eau hors de l'appareil et des tuyaux (voir le chapitre "Vidange de l'eau résiduelle").
5. Remontez impérativement les vis de transport et la barre de transport (voir le chapitre "Installation").

PRÉPARATION DU LAVAGE

1. Triez le linge suivant :

- **Le type de tissu / le symbole sur l'étiquette d'entretien**
Coton, tissus mixtes, linge d'entretien facile/linge délicat, laine.
- **Les couleurs**
Séparez le linge de couleur du linge blanc. Lavez séparément le linge de couleur neuf.
- **Le poids**
Remplissez le tambour en alternant les grandes et les petites pièces afin d'améliorer l'efficacité de lavage et la répartition du linge dans le tambour.
- **La catégorie du linge**
Lavez séparément le linge délicat. Sélectionnez le programme approprié pour la laine lavable en machine , les rideaux ou autres tissus délicats. Retirez tout crochet des rideaux ou placez-les dans un sac à linge. Ne lavez que les textiles résistants au lavage en machine. Lavez les petits textiles (par exemple les bas en nylon, les ceintures, etc.) et le linge avec agrafes (les soutiens-gorge, par exemple) dans un sac à linge ou dans une taie d'oreiller avec fermeture à glissière.



2. Videz les poches

Les pièces de monnaie, épingles de sûreté, etc. risquent d'endommager le linge, le tambour et la cuve.

3. Fermetures

Fermez les fermetures à glissière, les boutons et les agrafes. Attachez les ceintures et les rubans.

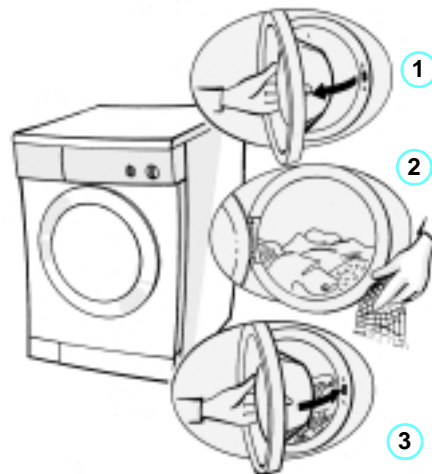
CHARGEMENT DU LINGE

1. Ouvrez le hublot.
2. Introduisez le linge, pièce par pièce, dans le tambour, sans surcharger la machine.
3. Fermez le hublot.

QUANTITÉS DE LINGE

Voir le "Tableau des programmes" séparé.

Remarque : Le fait de surcharger la machine donnera un résultat moins satisfaisant et froissera les vêtements.



DÉTERGENT ET PRODUITS ADDITIFS

CHOIX DU BON DÉTERGENT

Le type de détergent dépend :

- du type de tissu (coton, synthétiques, linge délicat, laine);
- **Remarque :** Pour la laine, n'utilisez que du détergent spécialement conçu à cet effet.
- de la couleur;
- de la température de lavage;
- du type et du degré de salissure.

Remarque :

- Les taches blanches sur les textiles de couleur proviennent des composants contenus dans les détergents modernes sans phosphate. Si ce cas se présente, secouez le linge ou brossez-le ou utilisez un détergent liquide.
- Conservez le détergent et les produits additifs dans un endroit sec, hors de portée des enfants.
- N'utilisez que du détergent et des produits additifs pour machines à laver automatiques.
- Lorsque vous utilisez des produits détartrants, des teintures ou des agents de blanchiment, assurez-vous qu'ils sont adaptés à l'usage en machine à laver. Un détartrant peut contenir des composants susceptibles d'attaquer certaines pièces de votre machine à laver.
- N'utilisez pas de solvants dans l'appareil (par exemple de l'essence térébenthine, etc.). Ne lavez en aucun cas des tissus traités avec du solvant ou des liquides inflammables dans la machine à laver.

TRAITEMENT DES TACHES

- En règle générale, les taches de sang, de lait, d'œuf et autres substances organiques sont éliminées lors de la phase enzymatique automatique du programme.
- Pour les taches de vin rouge, de café, de thé, d'herbe, de fruits, etc. ajoutez un détachant biologique dans le compartiment W/du bac à produits.
- Au besoin, prétraitez les taches tenaces au moyen d'un détachant.

DOSAGES DU DÉTERGENT

Respectez les doses recommandées spécifiées sur les paquets de détergent. Les doses dépendent :

- du type et du degré de salissure;
- de la quantité de linge;
 - charge complète : selon les recommandations du fabricant;
 - demi-charge : 3/4 des doses prescrites;
 - charge minimale (environ 1 kg) : la moitié des doses prescrites;
- de la dureté de l'eau (renseignez-vous auprès de votre Compagnie de distribution d'eau) : l'eau douce nécessite moins de détergent que l'eau dure.

Remarque :

- Toute dose excessive provoquera une formation extrême de mousse et diminuera l'efficacité du lavage.
- Si la dose n'est pas suffisante, le linge deviendra gris. En outre, la résistance et le tambour s'entartrent.
- Si vous utilisez de l'eau de Javel, respectez scrupuleusement les instructions de blanchiment. Tout dosage excessif d'agents de blanchiment risque d'endommager le linge.

DURETÉ DE L'EAU

CATEGORIE DE DURETE DE L'EAU	CARACTÉRISTIQUES	Dureté allemande °dH	Dureté française °fH	Dureté anglaise °eH
1	douce	0-7	0-12	0-9
2	moyenne	7-14	12-25	9-17
3	dure	14-21	25-37	17-26
4	très dure	plus de 21	plus de 37	plus de 26

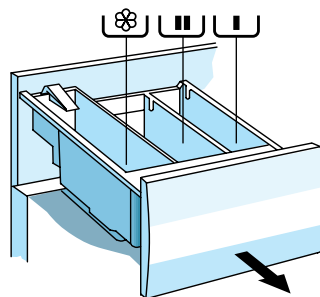
DÉTERGENT ET PRODUITS ADDITIFS

DÉTERGENT ET PRODUITS ADDITIFS

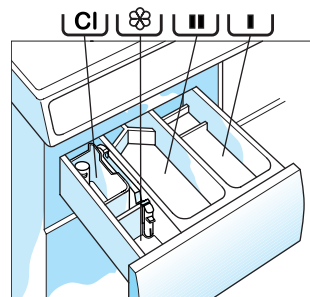
1. Tirez le bac à produits.
2. Remplissez de détergent.
 - Programmes avec prélavage et lavage principal. ☒ ☒
 - Programme de lavage principal sans prélavage. ☒
 - Ajoutez l'adoucissant ou le produit amidonnant sans dépasser le repère "MAX" imprimé sur le compartiment ☒
 - Versez l'eau de Javel, sans dépasser le repère "MAX". ☒
 - Détachant. ☒
 - Adoucisseur (à partir de la catégorie de dureté d'eau 4). ☒
 - Amidon. Diluez l'amidon liquide ou en poudre dans un récipient en ajoutant environ 1 litre d'eau. Chargez le lave-linge, verrouillez le hublot, sélectionnez le programme "Rinçage + essorage". Après l'arrivée d'eau, versez l'amidon dissout dans le compartiment ☒. Pour nettoyer, ajoutez ensuite un demi-litre d'eau environ. ☒
3. Repoussez le bac à produits jusqu'à la butée.

Remarques :

- Pour éviter les problèmes de rinçage en cas d'utilisation de détergents en poudre fortement concentrés, utilisez les doseurs usuels et placez-les directement dans le tambour (seulement pour les programmes sans prélavage).
- Vous pouvez utiliser un détergent liquide pour le lavage principal, si vous avez sélectionné un programme sans prélavage. Vous pouvez également utiliser un détergent liquide pour le prélavage, mais, dans ce cas, il faut utiliser un détergent en poudre pour le lavage principal.
- Si vous utilisez de l'assouplissant concentré, diluez avec de l'eau jusqu'au repère "Max" du compartiment réservé à l'assouplissant dans le bac à produits.



Bac à produits à 3 compartiments.



Bac à produits à 4 compartiments.

AGENTS DE BLANCHIMENT LIQUIDES (EAU DE JAVEL)

Il existe deux façons d'utiliser un agent de blanchiment liquide (eau de Javel).

REMARQUE IMPORTANTE :

Dans une machine sans compartiment réservé à l'eau de Javel ☒, seule la méthode de pré-blanchiment peut être utilisée (voir point 2).

1. Utilisation traditionnelle :

- Versez l'eau de Javel dans le compartiment à eau de Javel ☒.

- Versez le détergent dans le compartiment de lavage principal ☒.
- Sélectionnez un programme et une température puis démarrez la machine.
- La machine délivrera automatiquement les deux produits dans le linge au moment approprié, le détergent est ajouté durant le lavage principal, l'eau de Javel est ajoutée durant le deuxième rinçage à froid.

AGENTS DE BLANCHIMENT LIQUIDES (EAU DE JAVEL)

2. Méthode de pré-blanchiment :

Le linge présentant des taches tenaces peut être pré-blanchi en machine avant de le soumettre à un programme de lavage normal. À cet effet, diluez l'agent de blanchiment dans environ 1 litre d'eau dans un petit récipient en dehors de la machine.

Pour les machines avec sélecteur de température :


- Positionnez le sélecteur de programme sur le programme 4.
- Positionnez le sélecteur de température sur **Min**.

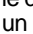
Attention : Le blanchiment doit être effectué à froid ; sinon, vous risqueriez d'endommager votre linge et votre appareil.

Pour les machines sans sélecteur de température :

- Positionnez le sélecteur de programme sur le programme 5.
- Appuyez sur la touche correspondant à l'option "Lavage à froid" (selon le modèle).

Attention : Le blanchiment doit être effectué à froid; sinon, vous risqueriez d'endommager votre linge et votre appareil.

Versez l'agent de blanchiment dilué dans le compartiment  et démarrez le programme.

Après ce cycle de pré-blanchiment, effectuez un lavage normal, auquel vous pouvez ajouter du linge ne résistant pas aux agents de blanchiment. Versez le détergent dans le compartiment  et démarrez un programme de lavage. Pour cette phase de lavage suivante, un programme de lavage à température moins élevée (40°C, par exemple) suffira, en raison du traitement de pré-blanchiment. Vous économiserez ainsi de l'électricité.

Remarque :

Ne blanchissez que des textiles résistants aux agents de blanchiment.

TEINTURE

Les produits vendus en commerce se composent généralement d'un colorant, d'un fixateur et de sel. Versez le colorant et le fixateur directement dans le tambour vide. Ne remplissez le linge qu'après cette opération.

- Utilisez exclusivement des produits conçus pour les machines à laver.
- Respectez les instructions du fabricant.
- Les composants en plastique et en caoutchouc à l'intérieur de l'appareil peuvent changer de couleur.

NETTOYAGE DU FILTRE

QUAND FAUT-IL NETTOYER LE FILTRE

- Contrôlez et nettoyez régulièrement le filtre, au moins deux à trois fois par an.
- Lorsque l'appareil ne vidange ou n'essore plus correctement.
- Lorsque la pompe est bouchée par des impuretés (boutons, pièces de monnaie, épingles de sûreté, etc.).

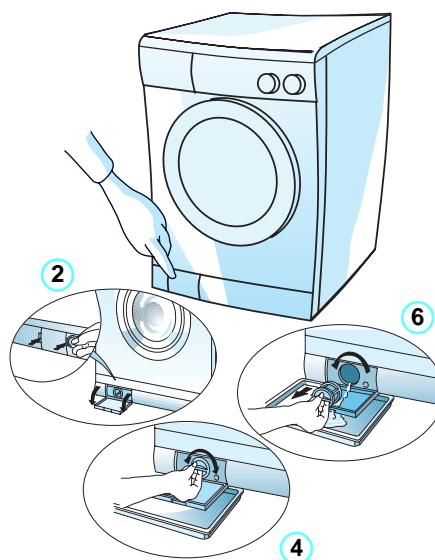
Remarque importante : Avant de vidanger, attendez que l'eau soit froide.

NETTOYAGE DU FILTRE

1. Éteignez l'appareil et vidangez l'eau (voir paragraphe suivant "Vidange de l'eau résiduelle").
2. Ouvrez le filtre avec une pièce de monnaie
3. Placez un plateau ou un récipient sous le portillon.
4. Faites tourner très lentement le filtre dans le sens inverse des aiguilles d'une montre sans toutefois le retirer (utilisez des pinces pour manipuler la poignée du filtre afin de faciliter le dévissage).
5. Attendez que l'eau s'écoule.
6. Vous pouvez alors dévisser complètement le filtre et le sortir.
7. Éliminez les impuretés.
8. Vérifiez que la turbine de la pompe tourne librement.
9. Réinsérez le filtre et revissez-le fermement dans le sens des aiguilles d'une montre, jusqu'à la butée.

10. Versez 1/2 litre d'eau dans le bac à produits et vérifiez que le filtre ne fuit pas.

11. Fermez le couvercle.



VIDANGE DE L'EAU RÉSIDUELLE

QUAND FAUT-IL VIDANGER L'EAU RÉSIDUELLE

- Si le filtre doit être nettoyé au cours d'un programme.

Remarque : Avant de vidanger, attendez que l'eau soit froide.

- Pour le transport ou le déplacement de la machine.
- S'il y a danger de gel dans la pièce où est installée la machine. Si tel est le cas, vidangez la machine et les tuyaux flexibles après chaque lavage.

VIDANGE DE L'EAU RÉSIDUELLE

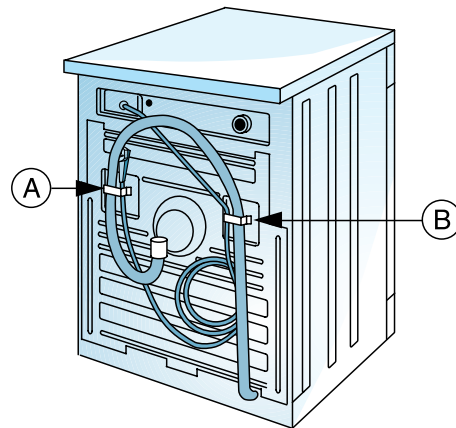
1. Débranchez l'appareil.
2. Retirez la fiche de la machine de la prise de courant.
3. Déclipsez la fixation du tuyau de vidange à l'arrière de la machine (voir les flèches **A** et **B**).
4. Placer un récipient de taille adaptée à côté de la machine.

Remarque : Après un cycle de vidange le volume d'eau résiduelle est d'environ 1 litre mais il peut y avoir jusqu'à 20 litres d'eau dans la machine si elle a été arrêtée en cours de programme et même 40 litres si la pompe est bloquée.

5. Abaissez le tuyau de vidange dans un récipient et laissez couler l'eau.

Remarque : Avant de vidanger, attendez que l'eau soit froide.

6. Attendez que l'eau soit totalement écoulee.
7. Reconnectez le tuyau de vidange à l'arrière de la machine (voir la flèche **B**) sinon il y a un risque de fuite et les fonctions de remplissage et de vidange normales de la machines ne sont pas garanties.
8. Remplacez le tuyau de vidange avec la crosse de vidange et fixez-le.



LAVE-LINGE INSTALLÉ DANS UNE PIÈCE EXPOSÉE À DES TEMPÉRATURES INFÉRIEURES À ZÉRO

Vidangez l'eau résiduelle de la machine et du tuyau d'arrivée après chaque cycle de lavage.

1. Débranchez l'appareil.
2. Retirez la fiche de la machine de la prise de courant.
3. Fermez le robinet, dégagez le tuyau d'arrivée de la machine et laissez couler l'eau.
4. Ouvrez le filtre, laissez couler l'eau et refermez-le.

Remarque : Avant chaque cycle de lavage, revissez le tuyau d'arrivée d'eau à la machine à la main. Vérifiez l'étanchéité des raccordements de la machine en ouvrant le robinet à fond.

NETTOYAGE ET ENTRETIEN

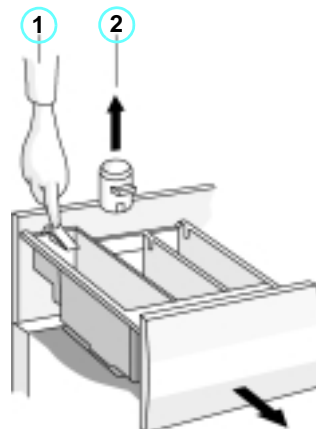
CARROSSERIE ET BANDEAU DE COMMANDES

- Nettoyez avec votre détergent habituel (n'utilisez pas de produits abrasifs).
- Essuyez avec un chiffon doux.

N'utilisez en aucun cas de l'essence ou des produits à base d'essence pour nettoyer les parties en plastique.

BAC À PRODUITS

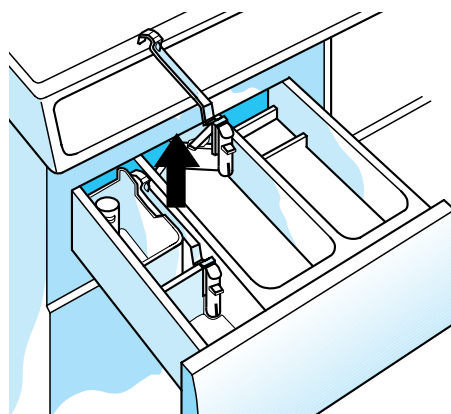
1. Dégagez le bac à produits en appuyant sur le levier de déverrouillage et retirez-le.
2. Retirez le siphon du compartiment réservé à l'assouplissant.
3. Lavez toutes les pièces à l'eau courante en utilisant une éponge douce.
4. Remplacez les accessoires et réinsérez le bac jusqu'à la butée.



Bac à produits à 3 compartiments.

JOINT DU HUBLLOT

- Nettoyez de temps en temps avec un chiffon humide.
- Vérifiez régulièrement que des impuretés ne se trouvent pas dans les plis.



Bac à produits à 4 compartiments.

FILTRES DU RACCORDEMENT D'ARRIVÉE D'EAU

- Contrôlez et nettoyez régulièrement

1. Fermez le robinet.
2. Dévissez le tuyau flexible du robinet.
3. Retirez le filtre du tuyau d'arrivée d'eau au robinet et nettoyez-le.
4. Remettez le filtre en place et vissez le tuyau d'arrivée d'eau sur le robinet.
5. Dévissez le tuyau flexible de la machine.
6. Retirez le filtre de la valve du lave-linge avec des pinces et nettoyez-le.
7. Remettez le filtre et revissez le tuyau à la machine.
8. Ouvrez le robinet et vérifiez l'étanchéité des raccordements.

FILTRE

- Contrôlez et nettoyez régulièrement le filtre, au moins deux à trois fois par an (voir le chapitre "Nettoyage du filtre").

DIAGNOSTIC RAPIDE

L'appareil ne démarre pas.

- La fiche est bien branchée dans la prise de courant?
- Le fusible est en ordre?
- Il y a une coupure de courant?
- Le robinet est ouvert? Il y a de l'eau?
- Le hublot est fermé?
- Programme sélectionné?
- L'appareil est sous tension?

L'eau n'entre que lentement ou pas du tout.

- Le robinet est ouvert à fond?
- Le tuyau d'arrivée d'eau est plié?
- Les filtres dans le raccord d'arrivée d'eau sont bouchés ? (Voir le chapitre "Nettoyage et entretien").
- L'eau se trouvant dans le tuyau d'arrivée d'eau est gelée?

L'eau n'est pas vidangée.

- Le tuyau de vidange est installé correctement ? (Voir le chapitre "Installation").
- Le filtre est bouché ? (Voir le chapitre "Nettoyage du filtre"/"Vidange de l'eau résiduelle").
- Le tuyau de vidange est gelé?
- La touche "Arrêt Cuve Pleine" est enclenchée ? Si oui, appuyez à nouveau sur la touche "Arrêt Cuve Pleine" et le programme se poursuivra avec la vidange et l'essorage.

Le détergent et les produits additifs ne sont pas évacués correctement.

- Le siphon est bien installé ? Il faut pousser le siphon jusqu'à ce que les butoirs se touchent.

- Le siphon est bouché ? Retirez le siphon et nettoyez-le à l'eau courante.
- L'eau n'entre que lentement ? (Voir ci-dessus paragraphe "L'eau n'entre que lentement ou pas du tout").
- Voir également "Détergent et produits additifs" et "Nettoyage et entretien".

L'appareil vibre pendant l'essorage.

- L'appareil est bien posé à l'horizontale et les quatre pieds reposent correctement sur le sol ? (Voir le chapitre "Installation").
- Les vis et la barre de transport ont été enlevées ? Les vis et la barre de transport doivent obligatoirement être enlevées avant d'utiliser la machine (voir le chapitre "Installation").

Le linge n'est pas essoré du tout ou pas assez essoré.

- La turbine de la pompe est bloquée ? (Voir le chapitre "Nettoyage du filtre"/"Vidange de l'eau résiduelle").

Le linge est mal lavé.

- Assurez-vous de bien sélectionner le programme à son point de départ, sinon la première partie du programme ne sera pas exécutée (et cela réduira le remplissage et la température de l'eau ainsi que le lavage).

Le linge n'est pas essoré.

- La touche "Pas d'essorage" est-elle enclenchée ? Si oui, appuyez à nouveau sur la touche "Pas d'essorage" et le programme commence l'essorage.

SERVICE APRÈS-VENTE

Avant de contacter le Service Après-Vente :

1. Essayez de remédier vous-même au problème (voir le chapitre "diagnostic rapide").
2. Redémarrez le programme pour vérifier si le défaut persiste.
3. Si l'appareil ne fonctionne toujours pas correctement, appelez le Service Après-Vente et spécifiez :
 - Le type de panne.
 - Le modèle exact de l'appareil.
- Mettez l'appareil hors tension (appuyez sur la touche "Marche/Arrêt").



L'étiquette Service Après-Vente se trouve sur le côté intérieur du hublot.

SERVICE 0000 000 00000



- Votre adresse complète.
- Votre numéro de téléphone et le préfixe.
- Les numéros de téléphone et les adresses des Services Après-Vente sont repris dans le carnet de garantie. Vous pourrez également les obtenir en vous adressant à votre Revendeur.