

SOMMAIRE

AVANT D'UTILISER LA MACHINE À LAVER

PREMIER CYCLE DE LAVAGE

**PRÉCAUTIONS ET RECOMMANDATIONS
GÉNÉRALES**

DESCRIPTION DE LA MACHINE À LAVER

PRÉPARATION DU LAVAGE

DÉTERGENTS ET PRODUITS ADDITIFS

**AGENTS DE BLANCHIMENT LIQUIDES (EAU
DE JAVEL)**

TEINTURE

PROGRAMME DE LAVAGE

NETTOYAGE DU FILTRE

VIDANGE DE L'EAU RÉSIDUELLE

NETTOYAGE ET ENTRETIEN

DIAGNOSTIC RAPIDE

SERVICE APRÈS-VENTE

TRANSPORT ET DÉPLACEMENT

INSTALLATION

AVANT D'UTILISER LA MACHINE À LAVER

1. Retrait de l'emballage et vérification

- Après avoir déballé la machine à laver, vérifiez qu'elle n'a pas été endommagée pendant le transport. En cas de doute, n'utilisez pas la machine à laver. Contactez le Service Après-Vente ou votre Revendeur local.
- Les matériaux d'emballage (sachets en plastique, éléments en polystyrène, etc.) doivent être tenus hors de portée des enfants car ils constituent une source potentielle de danger.

2. Retrait du bridage de transport

- L'appareil est équipé d'un bridage de transport, afin d'éviter tout endommagement éventuel de l'appareil en cours de transport. **Il faut obligatoirement retirer le bridage de transport avant d'utiliser la machine** (voir le chapitre "Installation/Retrait du bridage de transport").

3. Installation de la machine à laver

- Déplacez la machine, sans la tenir par le plan de travail.
- Placez l'appareil sur un sol plat et stable, si possible dans un coin de la pièce.
- Réglez les pieds de manière à ce que la machine soit bien stable et de niveau (voir le chapitre "Installation / Réglage des pieds").

4. Arrivée d'eau

- Raccordez le tuyau d'arrivée d'eau conformément aux prescriptions des Compagnies locales de distribution d'eau (voir le chapitre "Installation/Raccordement du tuyau de vidange").
- Arrivée d'eau : Eau froide uniquement
- Robinet : Raccord à vis pour tuyaux 3/4"
- Pression : 100-1000 kPa (1-10 Bar).

5. Tuyau de vidange de l'eau

- Connectez le tuyau de vidange au siphon ou accrochez-le au rebord d'un évier avec la crosse de vidange (voir le chapitre "Installation/Raccordement du tuyau de vidange").
- Si la machine est connectée à un système de vidange intégré, assurez-vous que ce dernier est équipé d'un évent pour empêcher le remplissage et la vidange d'eau simultanés (effet de siphon).

6. Raccordement électrique


- Les raccordements électriques doivent être réalisés par un technicien qualifié, en conformité avec les instructions du fabricant et les normes locales en vigueur.
- Les données techniques (tension, puissance et fusible) figurent sur la plaque signalétique située à l'intérieur du hublot.
- L'appareil doit être branché au réseau uniquement au moyen d'une prise de terre, conformément aux réglementations en vigueur. La mise à la terre de l'appareil est obligatoire aux termes de la loi. Le fabricant décline toute responsabilité en cas de dommages corporels ou matériels résultant directement ou indirectement du non-respect des instructions.
- N'utilisez ni rallonge, ni adaptateur multiple.
- Débranchez la machine à laver avant de procéder à son entretien.
- L'accès à la prise secteur ou la déconnexion du secteur grâce à un interrupteur bipolaire doivent être possibles à tout moment après l'installation.
- N'utilisez en aucun cas la machine à laver si elle a été endommagée pendant le transport. Informez-en le Service Après-Vente.
- Le câble d'alimentation ne doit être remplacé que par le Service Après-Vente.
- La machine à laver ne doit être utilisée qu'aux fins domestiques prévues.

Encombrement minimum :

Largeur : 600 mm
Hauteur : 850 mm
Profondeur : 600 mm

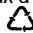
PREMIER CYCLE DE LAVAGE

Nous recommandons d'effectuer le premier cycle de lavage à vide.
Ce cycle sert à éliminer l'eau résiduelle due aux contrôles effectués en usine.

1. Ouvrez le robinet.
2. Fermez le hublot de l'appareil.
3. Versez un peu de détergent (environ 30 ml) dans le compartiment .
4. Choisissez un programme court (voir le "tableau des programmes").
5. Appuyez sur la touche "Marche/Arrêt".

PRÉCAUTIONS ET RECOMMANDATIONS GÉNÉRALES

1. Emballage

- Les matériaux d'emballage sont recyclables à 100% et portent le  symbole de recyclage. Pour la mise au rebut, suivez les réglementations locales en vigueur.

2. Conseils pour économiser l'énergie

- Vous tirerez un profit maximal de l'énergie, de l'eau, du détergent et du temps en utilisant la charge maximale recommandée.
- Ne dépassez pas les doses prescrites sur les paquets de détergent.
- La boule Éco est un système spécial installé sur l'évacuation : il empêche toute fuite de détergent contenu dans le tambour et préserve ainsi l'environnement (selon le modèle).
- N'utilisez la fonction de prélavage que pour le linge très sale ! Économisez du détergent, du temps, de l'eau et du courant en ne sélectionnant pas la fonction "Prélavage" pour du linge normalement sale.
- Prétraitez les taches avant lavage en utilisant un détacheur ou en les frottant avec du savon et en les faisant tremper, pour éviter d'utiliser un programme à haute température.
- Économisez de l'énergie en utilisant un programme de lavage à 60° C au lieu d'un programme à 90° C, ou à 40° C au lieu de 60° C.
- Économisez de l'énergie et du temps en choisissant un essorage à vitesse élevée pour résorber l'humidité du linge avant d'utiliser un programme de séchage (pour les machines dont la vitesse d'essorage est réglable).

3. Mise au rebut de l'emballage et des anciens appareils

- La machine à laver est fabriquée à partir de matériaux recyclables. Pour la mise au rebut, respectez les normes relatives à l'élimination des déchets en vigueur.
- Avant de vous séparer de l'appareil, rendez-le inutilisable en coupant le câble d'alimentation de manière à ce que l'appareil ne puisse plus être raccordé au réseau électrique.
- Nettoyez toute trace de détergent dans le bac à produits si vous avez l'intention de mettre la machine au rebut.


4. Sécurité enfants

- Veillez à ce que les enfants ne jouent pas avec l'appareil ou dans l'appareil.

5. Recommandations générales

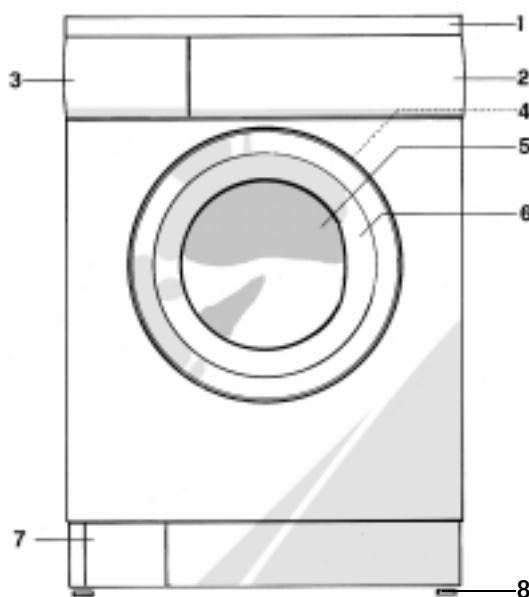
- Ne laissez jamais l'appareil inutilement branché. Fermez le robinet.
- Avant de procéder au nettoyage ou à l'entretien, veillez à débrancher l'appareil.
- Pour nettoyer la carrosserie de l'appareil, utilisez du détergent neutre et un chiffon humide.
- N'utilisez pas de poudre à récuser.
- N'ouvrez pas le hublot brusquement.
- Si nécessaire, le câble d'alimentation doit être remplacé par un câble d'alimentation d'origine, disponible auprès du Service Après-Vente. Le câble d'alimentation ne doit être remplacé que par un technicien qualifié.

6. Déclaration de conformité CE

- L'appareil répond aux exigences des Directives Communautaires :
Directive 73/23/CEE relative à la basse tension
Directive 89/336/CEE relative à la compatibilité électromagnétique
Directive 93/68/CEE relative aux marques CE 

DESCRIPTION DE LA MACHINE À LAVER

1. Plan de travail
2. Bandeau de commandes
3. Bac à produits
4. Étiquette Service Après-Vente (au dos du hublot)
5. Hublot
6. Poignée d'ouverture du hublot
 - Pour ouvrir le hublot, appuyez sur le bouton à l'intérieur de la poignée et tirez
 - Fermez le hublot en le poussant fermement (un déclic signale que le hublot est bien fermé)
7. Filtre (derrière le portillon)
8. Pied réglable



PRÉPARATION DU LAVAGE

Tri du linge

1. Triez le linge suivant

- **Le type de tissu / le symbole de l'étiquette d'entretien**
Coton, tissus mixtes, synthétiques, laine, linge délicat.
- **La couleur**
Séparez le linge blanc du linge de couleur. Lavez séparément le linge de couleur neuf.
- **Le poids**
Remplissez le tambour en alternant les grandes et les petites pièces afin d'améliorer l'efficacité de lavage et la répartition du linge dans le tambour.
- **La catégorie du linge**
Lavez séparément le linge délicat : sélectionnez le programme approprié pour la laine lavable en machine, les rideaux et autres textiles délicats. Retirez tout crochet des rideaux ou placez-les dans un sac à linge. Utilisez le programme spécial pour linge délicat. Lavez les bas en nylon, les ceintures et autres pièces de linge avec agrafes (les soutiens-gorge, par exemple) dans un sac à linge ou dans une taie d'oreiller avec fermeture à glissière.



2. Videz les poches

Les pièces de monnaie, épingles de sûreté, etc. risquent d'endommager le tambour et la cuve.

3. Fermetures

Fermez les fermetures à glissière, les boutons et les agrafes ; Attachez les ceintures et les rubans.

Traitement des taches

- En règle générale, les taches de sang, de lait, d'oeuf et autres substances organiques se nettoient déjà bien lors de la phase enzymatique automatique du programme.
- Pour les taches de vin rouge, de café, de thé, d'herbe, de fruits, etc. ajoutez un détachant dans le compartiment  ou de l'eau de Javel dans le compartiment  du bac à produits (selon le modèle).
- Au besoin, prétraitez les taches tenaces au moyen d'un détachant.

Chargement du linge

1. Ouvrez le hublot.
2. Déployez le linge et introduisez-le dans le tambour, sans le comprimer. Respectez les charges recommandées dans le tableau des programmes : Une surcharge de la machine donnera des résultats moins satisfaisants et froissera le linge.
3. Fermez le hublot.

DÉTERGENTS ET PRODUITS ADDITIFS

Choix du bon détergent et des bons produits additifs

Le type de détergent dépend :

- du type de tissu (coton, synthétiques, linge délicat, laine).

Remarque : pour la laine, n'utilisez que des détergents spécifiques.

- de la couleur ;
- de la température de lavage ;
- du type et du degré de salissure.

Remarques :

Les traces blanches sur les tissus noirs proviennent des composants insolubles des détergents modernes sans phosphate.

Si ce cas se présente, secouez le linge ou brossez-le ou utilisez un détergent liquide.

Conservez le détergent et les produits additifs dans un endroit sec, hors de portée des enfants.

N'utilisez que du détergent et des produits additifs prévus pour être utilisés dans des machines à laver automatiques.

Si vous utilisez des anticalcaires, des produits de teinture ou de décoloration, assurez-vous qu'ils conviennent pour les machines à laver. Un détartrant peut contenir des composants susceptibles d'attaquer certaines pièces de votre machine à laver.

N'utilisez pas de solvants dans l'appareil (comme de l'essence de térébenthine).

Ne lavez en aucun cas des tissus traités avec du solvant ou des liquides inflammables dans la machine à laver.

Dosage


Respectez les doses recommandées spécifiées sur les paquets de détergent. Les doses dépendent :

- du type et du degré de salissure ;
- de la quantité de linge ;
- charge complète : selon les recommandations du fabricant ;
- demi-charge : 3/4 des doses prescrites ;
- charge minimale (environ 1 kg) : la moitié des doses prescrites ;
- de la dureté de l'eau (renseignez-vous auprès de votre Compagnie de distribution d'eau) : l'eau douce nécessite moins de détergent que l'eau dure.

Remarques :

Toute dose excessive provoquera une formation extrême de mousse et diminuera l'efficacité du lavage. En cas de formation extrême de mousse, la machine à laver n'essorera plus.

Un dosage insuffisant peut provoquer : du linge gris, des dépôts sur le tambour, la cuve et la résistance.

Vous pouvez utiliser un détergent liquide dans la phase de prélavage pour les programmes offrant cette option. Dans ce cas, ne versez que des détergents en poudre dans le compartiment du lavage principal .

En cas d'utilisation d'assouplissants concentrés, ajoutez de l'eau dans le bac à produits jusqu'au repère "MAX".

Pour que les détergents en poudre ou les détergents liquides très concentrés se diffusent bien, utilisez la boule de dosage fournie avec le détergent et mettez-la dans le tambour.

Dureté de l'eau : l'eau douce nécessite moins de détergent

Catégorie de dureté de l'eau	Caractéristiques	Dureté allemande °dH	Dureté française °fH	Dureté anglaise °eH
1	douce	0-7	0-12	0-9
2	moyenne	7-14	12-25	9-17
3	dure	14-21	25-37	17-26
4	très dure	plus de 21	plus de 37	plus de 26

Détergents et produits additifs

1. Tirez le bac à produits à fond.
Selon le modèle, le bac à produits disposera de trois ou quatre compartiments.

2. Versez le détergent :

• Programme avec pré-lavage et lavage principal



• Lavage principal sans pré-lavage



Si vous utilisez du détergent liquide, retirez l'accessoire en couleur du bac (le cas échéant, "C") et placez-le dans le compartiment .



La graduation figurant sur l'accessoire facilite le dosage.

• Adoucissant et produit amidonnant, ne dépassez pas le repère "MAX" pour les modèles à 3 compartiments "B").



• Eau de javel, ne dépassez pas le repère "MAX" (pour les modèles à 4 compartiments "A", "C").



• Détachants



• Adoucisseurs d'eau (dureté de l'eau 4)

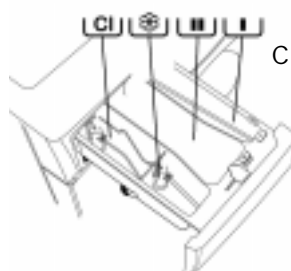
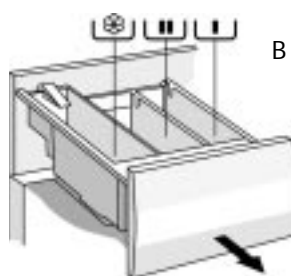
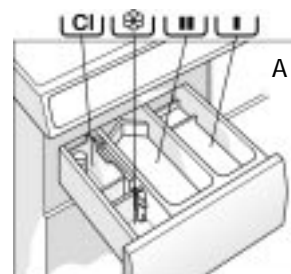


• Amidon (dissout dans l'eau)



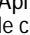
3. Fermez complètement le bac à produits.

Vous utiliserez du détergent liquide pour le lavage principal uniquement avec des programmes sans pré-lavage.



Amidonage


Dissolvez/diluez l'amidon liquide ou en poudre dans un récipient en ajoutant environ 1 litre d'eau. Chargez le lave-linge, verrouillez le hublot, sélectionnez le programme "Rinçage + essorage".

Après l'arrivée d'eau, versez l'amidon dissout dans le compartiment . Pour nettoyer, ajoutez ensuite un demi-litre d'eau environ


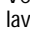
AGENTS DE BLANCHIMENT LIQUIDES (EAU DE JAVEL)

Il existe deux façons d'utiliser un agent de blanchiment liquide (eau de Javel).

REMARQUE IMPORTANTE :

Dans une machine sans compartiment réservé à l'eau de Javel , seule la méthode de pré-blanchiment peut être utilisée (voir le point 2).

1. Utilisation traditionnelle :

- Versez l'eau de Javel dans le compartiment à eau de Javel .
- Versez le détergent dans le compartiment de lavage principal .
- Sélectionnez un programme et une température puis démarrez la machine.
- La machine délivrera automatiquement les deux produits dans le linge au moment approprié, le détergent est ajouté durant le lavage principal, l'eau de Javel est ajoutée durant le deuxième rinçage à froid.

2. Méthode de pré-blanchiment :

Le linge présentant des taches tenaces peut être pré-blanchi en machine avant de le soumettre à un programme de lavage normal. À cet effet, diluez l'agent de blanchiment dans environ 1 litre d'eau dans un petit récipient en dehors de la machine.

Pour les machines avec sélecteur de température :


- Positionnez le sélecteur de programme sur le programme 4.
- Positionnez le sélecteur de température sur **Min**.


Attention : Le blanchiment doit être effectué à froid ; sinon, vous risqueriez d'endommager votre linge et votre appareil.

Pour les machines sans sélecteur de température :

- Positionnez le sélecteur de programme sur le programme 5.
- Appuyez sur la touche correspondant à l'option "Lavage à froid" (selon le modèle).

Attention : Le blanchiment doit être effectué à froid ; sinon, vous risqueriez d'endommager votre linge et votre appareil.

Versez l'agent de blanchiment dilué dans le compartiment  et démarrez le programme.

Après ce cycle de pré-blanchiment, effectuez un lavage normal, auquel vous pouvez ajouter du linge ne résistant pas aux agents de blanchiment. Versez le détergent dans le compartiment  et démarrez un programme de lavage. Pour cette phase de lavage suivante, un programme de lavage à température moins élevée (40° C, par exemple) suffira, en raison du traitement de pré-blanchiment. Vous économiserez ainsi de l'électricité.

Remarque :

Ne blanchissez que des textiles résistants aux agents de blanchiment.

TEINTURE

Les produits vendus en commerce se composent généralement d'un colorant, d'un fixateur et de sel.

Versez le colorant et le fixateur directement dans le tambour vide. Ne remplissez le linge qu'après cette opération.

- Utilisez exclusivement des produits conçus pour les machines à laver.
- Respectez les instructions du fabricant.
- Les composants en plastique et en caoutchouc à l'intérieur de l'appareil peuvent changer de couleur.

PROGRAMME DE LAVAGE

Sélection du programme :

1. Branchez l'appareil.
2. Ouvrez le robinet.
3. Amenez le **sélecteur de programme** sur le programme désiré.
4. Selon le modèle, amenez le **sélecteur de température** sur la température désirée.
5. Selon le modèle, amenez le **sélecteur de vitesse d'essorage** sur la vitesse d'essorage désirée.
6. Sélectionnez les autres **options**, le cas échéant, en appuyant sur la touche correspondante.
Une **nouvelle pression** désactive cette option.
7. Vérifiez si le hublot est bien fermé. Appuyez sur la touche "**Marche/Arrêt**".
L'indicateur s'allume (le cas échéant - selon le modèle).

Verrouillage du hublot

Dès que le programme démarre, le hublot se verrouille automatiquement jusqu'à la fin du programme. Si vous amenez le sélecteur de programme sur la position "Stop" ou en cas de coupure d'électricité, le hublot est déverrouillé environ une minute après.
En cas de coupure d'électricité, n'ouvrez pas le hublot étant donné que de l'eau chaude pourrait s'écouler de l'appareil.

Fin du programme

- Le sélecteur de programme est sur "Stop".
1. Appuyez sur la touche "**Marche/Arrêt**". Le voyant s'éteint.
 2. Supprimez les options spéciales en appuyant sur les touches correspondantes.
 3. Fermez le robinet.
 4. Attendez le déverrouillage du hublot (environ une minute).
 5. Ouvrez le hublot et sortez le linge.
- N.B.** Afin que le tambour puisse sécher, ne fermez pas le hublot. Laissez-le entrouvert.

Modification du programme

1. Appuyez sur la touche "**Marche/Arrêt**". Le voyant s'éteint.
 2. Sélectionnez le nouveau programme.
 3. Appuyez sur la touche "**Marche/Arrêt**". Le nouveau programme redémarre.
- N'ajoutez pas d'autre détergent pour ce programme.

Modification des options

Vous pouvez sélectionner ou supprimer des options sans mettre l'appareil hors tension.

Interruption ou pause du programme

- Si, pour une raison quelconque, vous désirez interrompre le programme pendant un certain temps et le poursuivre plus tard :
1. Appuyez sur la touche "**Marche/Arrêt**".
 2. Après la pause voulue, appuyez à nouveau sur la touche "**Marche/Arrêt**".

Annulation du programme

- Si le programme en cours doit être terminé prématurément et annulé, il faut évacuer l'eau contenue dans le tambour avant d'ouvrir le hublot :
1. Appuyez sur la touche "**Marche/Arrêt**" pour mettre l'appareil hors tension.
 2. Réglez le sélecteur de programme sur "**Vidange**".
 3. Appuyez sur la touche "**Marche/Arrêt**" pour démarrer le programme "**Vidange**".

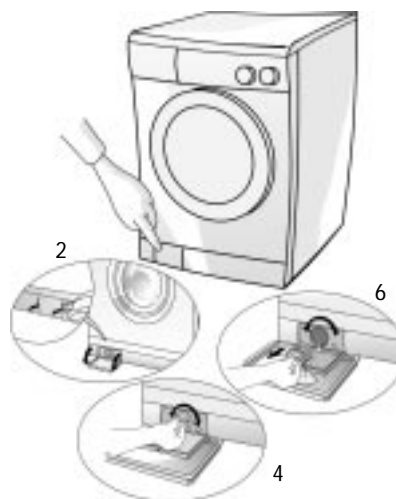
NETTOYAGE DU FILTRE

1. Éteignez l'appareil et vidangez l'eau (voir le chapitre suivant Vidange de l'eau résiduelle").
2. Ouvrez le filtre avec une pièce de monnaie.
3. Placez un plateau ou un récipient sous le portillon.
4. Faites tourner très lentement le filtre dans le sens inverse des aiguilles d'une montre sans toutefois le retirer (utilisez des pinces pour manipuler la poignée du filtre afin de faciliter le dévissage).
5. Attendez que l'eau s'écoule.
6. Vous pouvez alors dévisser complètement le filtre et le sortir.
7. Éliminez les impuretés.
8. Vérifiez que la turbine de la pompe tourne librement.
9. Réinsérez le filtre et revissez-le fermement dans le sens des aiguilles d'une montre, jusqu'à la butée.
10. Versez 1/2 litre d'eau dans le bac à produits et vérifiez que le filtre ne fuit pas.
11. Fermez le couvercle.

Contrôlez le filtre deux à trois fois par an et nettoyez-le si nécessaire.

- Vérifiez le filtre si l'appareil ne vidange pas correctement ou n'essore pas.
- Retirez le filtre si la pompe est bloquée par un objet (boutons, pièces de monnaie, épingles de sécurité, etc.).

REMARQUE IMPORTANTE : Avant de vider le filtre, attendez que le tuyau d'eau soit froid.



VIDANGE DE L'EAU RÉSIDUELLE

1. Débranchez l'appareil.
2. Retirez la fiche de la machine de la prise de courant.
3. Déclipsez la fixation du tuyau de vidange à l'arrière de la machine (voir les flèches A et B).

4. Placez un récipient de taille adaptée à côté de la machine.

Remarque : Après un cycle de vidange le volume d'eau résiduelle est d'environ 1 litre mais il peut y avoir jusqu'à 20 litres d'eau dans la machine si elle a été arrêtée en cours de programme et même 40 litres si la pompe est bloquée.

5. Abaissez le tuyau de vidange dans un récipient et laissez couler l'eau.

Remarque : Avant de vidanger, attendez que l'eau soit froide.

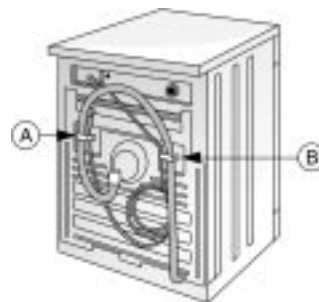
6. Attendez que l'eau soit totalement écoulée.

7. Reconnectez le tuyau de vidange à l'arrière de la machine (voir la flèche B) sinon il y aurait un risque de fuite et les fonctions de remplissage et de vidange normales de la machine ne seraient pas garanties.

8. Remplacez le tuyau de vidange avec la crosse de vidange et fixez-le.

Quand faut-il vidanger l'eau résiduelle?

- Avant de transporter (déplacer) la machine.
- Lorsque l'appareil est installé dans une pièce exposée au gel. Il est préférable dans ce cas de vidanger la machine après chaque lavage.



NETTOYAGE ET ENTRETIEN

Carrosserie et bandeau de commandes

- Nettoyez avec votre détergent habituel (n'utilisez pas de poudre à récurer).
- Essuyez avec un chiffon doux.

Joint du hublot

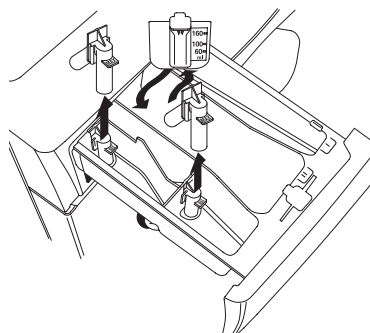
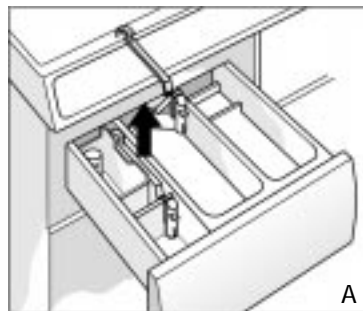
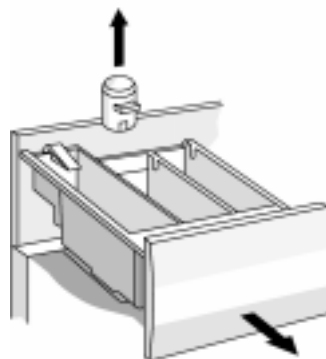
- Nettoyez de temps en temps avec un chiffon humide.
- Vérifiez régulièrement que des impuretés ne se trouvent pas dans les plis.

Filtre

- Contrôlez et nettoyez régulièrement le filtre, au moins deux à trois fois par an (voir le chapitre "Nettoyage du filtre").

Bac à produits

1. Dégagez le bac à produits en appuyant sur le levier de déverrouillage, puis retirez-le.
2. Retirez les accessoires du compartiment réservé à l'assouplissant et le siphon du compartiment réservé aux agents de blanchiment (pour le modèle à quatre compartiments "A").
3. Lavez toutes les pièces à l'eau courante.
4. Remettez les pièces en place et réinsérez le bac à produits. Mettez le siphon en place en exerçant une poussée ferme.



**Filtres du raccordement d'arrivée d'eau
Contrôlez et nettoyez régulièrement.**

Pour les machines avec un tuyau d'arrivée d'eau droit "A"

1. Fermez le robinet.
2. Dévissez le tuyau flexible du robinet.
3. Nettoyez la crépine interne.
4. Revissez le tuyau flexible au robinet.
5. Dévissez le tuyau flexible de la machine.
6. Retirez le filtre du tuyau de l'appareil avec une pince et nettoyez-le.
7. Replacez le filtre et revissez le tuyau à la machine.
8. Ouvrez le robinet et vérifiez l'étanchéité des raccordements.

Pour les machines avec sécurité hydraulique "B"

1. Fermez le robinet.
2. Dévissez le tuyau flexible du robinet.
3. Nettoyez le filtre.
4. Revissez le tuyau flexible avec sécurité hydraulique au robinet.
5. Ouvrez le robinet et vérifiez l'étanchéité des raccordements.



DIAGNOSTIC RAPIDE

L'appareil ne démarre pas, aucun voyant ne s'allume.

Veillez vérifier :

- si l'appareil est branché ;
- si la prise de courant fonctionne correctement (avec une lampe de table, par exemple).
- si la touche "**Marche/Arrêt**" est enclenchée ;
- si le robinet est ouvert. S'il ne l'est pas, ouvrez le robinet et mettez l'appareil sous tension, puis remettez-le sous tension.
- si le hublot est fermé correctement (sécurité enfants) ;
- si un programme a été sélectionné et s'il a démarré ;

L'appareil s'arrête pendant le programme.

Veillez vérifier :

- si le voyant "**Arrêt Cuve Pleine**" est enfoncé, supprimez cette option en appuyant une nouvelle fois sur cette touche ;
- si la touche "**Marche/Arrêt**" n'a pas été enfoncée par inadvertance ; appuyez à nouveau sur la touche "**Marche/Arrêt**".

L'eau n'entre que lentement ou pas du tout.

Veillez vérifier :

- si le robinet d'eau est ouvert à fond ;
- si le tuyau d'arrivée d'eau n'est pas plié ;
- si les filtres dans le raccord d'arrivée d'eau ne sont pas bouchés ;
- si l'eau se trouvant dans le tuyau n'est pas gelée ;

N.B : Vous devez ensuite mettre l'appareil hors tension, puis le remettre sous tension.

L'eau n'est pas vidangée.

Veillez vérifier :

- si le tuyau de vidange est installé correctement (voir le chapitre "Notice d'installation") ;
- si le filtre n'est pas bouché ;
- si le tuyau de vidange n'est pas gelé ;
- si la touche "**Arrêt Cuve Pleine**" est enclenchée.

Le détergent et les produits additifs ne sont pas évacués correctement.

Veillez vérifier :

- si le siphon est bien installé et n'est pas sale (voir le chapitre "Nettoyage et entretien") ;
- si l'eau n'entre que lentement. Les filtres dans le raccord d'arrivée d'eau sont peut-être bouchés (voir le chapitre "Nettoyage et entretien"). Contrôlez et nettoyez régulièrement le filtre, au moins deux à trois fois par an (voir le chapitre "Nettoyage du filtre").

Consultez également le chapitre "Détergents et produits additifs" pour de plus amples informations.

L'appareil vibre pendant l'essorage.

Veillez vérifier :

- si l'appareil est bien horizontal et si les quatre pieds sont réglés à la même hauteur (voir le chapitre "Notice d'installation") ;
- si le bridage de transport a été retiré. Le bridage de transport doit être retiré avant la mise en service de l'appareil (voir le chapitre "Notice d'installation").

Défaut Hydrosécurité (selon le modèle)

Lorsque l'appareil détecte une fuite d'eau, la pompe fonctionne en continu.

Éteignez l'appareil, débranchez-le et fermez le robinet d'eau.

La panne d'hydrosécurité peut être déclenchée par :

1. une formation excessive de mousse ;
2. une fuite au niveau du tuyau d'arrivée d'eau ou de l'appareil.

Inclinez délicatement l'appareil vers l'avant pour permettre à l'eau de s'évacuer. Ensuite :

1. branchez l'appareil sur la prise de courant,
2. ouvrez le robinet,
3. sélectionnez à nouveau le programme souhaité et appuyez sur la touche "**Marche/Arrêt**".

Remarque importante : Si la panne devait se représenter, contactez le Service Après-Vente en communiquant les détails de la panne (voir le chapitre "Service Après-Vente").

Le linge n'est pas essoré du tout ou pas assez essoré :

L'appareil est équipé d'un système de détection et de correction de balourd. Si vous lavez des pièces de grandes dimensions (sortie de bain, par exemple), il se peut que le système de correction de balourd réduise automatiquement la vitesse d'essorage ou l'interrompe s'il détecte un balourd trop important au début de l'essorage, et ce afin de préserver l'appareil.

- Si le linge est encore humide à la fin du programme, ajoutez éventuellement d'autres vêtements et redémarrez un programme d'essorage.
- La formation extrême de mousse peut empêcher l'appareil d'essorer. Utilisez la quantité de détergent appropriée

Remarque importante : ce lave-linge est équipé d'un système de sécurité. Le programme est interrompu après quelques minutes dans les cas suivants :

- l'eau n'arrive pas ;
- blocage de la pompe de vidange.
- Si la pompe est bouchée, mettez l'appareil hors tension et nettoyez la pompe (voir le chapitre "Nettoyage du filtre"). Redémarrez l'appareil.

SERVICE APRÈS-VENTE

Avant de contacter le Service Après-Vente :

1. Vérifiez s'il n'est pas possible de remédier vous-même au défaut (voir le chapitre "Diagnostic rapide").
2. Redémarrez le programme pour vérifier que l'inconvénient a été éliminé.
3. Si l'appareil ne fonctionne toujours pas correctement, appelez le Service Après-Vente.

Communiquez :

- Le type de panne.
- Le modèle exact de l'appareil.
- Le code Service (numéro après le mot SERVICE).

SERVICE 0000 000 00000



L'étiquette Service Après-Vente se trouve sur le côté intérieur du hublot.

- Votre adresse complète.
- Votre numéro de téléphone et le préfixe.
Les numéros de téléphone et les adresses des Services Après-Vente sont indiqués sur la carte de garantie. Vous pouvez également contacter le revendeur qui vous a fourni l'appareil.

TRANSPORT ET DÉPLACEMENT

Ne déplacez jamais l'appareil en le tenant par le plan de travail.

1. Débranchez l'appareil.
2. Fermez le robinet.
3. Débranchez le tuyau d'arrivée d'eau et de vidange.
4. Laissez l'eau résiduelle s'écouler hors de l'appareil et des tuyaux (voir le chapitre "Nettoyage du filtre", "Vidange de l'eau résiduelle").
5. Remontez impérativement le bridage de transport (voir le chapitre "Installation").

INSTALLATION

Retrait des vis de transport

L'appareil est équipé de deux vis de transport et d'une barre de transport, afin d'éviter tout dommage éventuel de l'appareil en cours de transport.

Avant de mettre l'appareil en service, il faut OBLIGATOIREMENT retirer les vis de transport et la barre de transport.

L'appareil est équipé de deux vis et d'une barre de transport.

1. Retirez la vis noire (A) au moyen d'un tournevis.
2. Dévissez la vis (B) sur la barre de transport rouge au moyen d'un tournevis.
3. Retirez complètement la barre de transport et enlevez-la (C) en tirant fermement sur la poignée rouge.

Conservez les vis et la barre pour tout usage ultérieur éventuel.

Remarque : Avant chaque transport, remettez les vis de transport et la barre de transport en suivant les instructions ci-dessus dans l'ordre inverse. Pour placer correctement les vis et la barre, vous devez démonter le dessus de l'appareil, en veillant d'abord à débrancher l'appareil des alimentations en eau et en électricité.

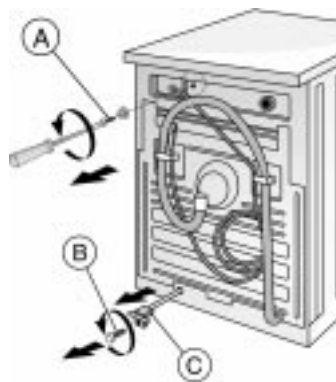
Réglage des pieds

Compensez les inégalités du sol en réglant les pieds de réglage (n'insérez sous les pieds ni morceaux de bois, etc.) :

- Réglez le pied en le tournant manuellement afin de vous assurer que les quatre pieds reposent correctement sur le sol.

Si la machine est placée sur un plancher en poutres de bois, répartissez le poids en posant l'appareil sur un panneau de contre-plaqué 60 x 60

cm et de 3 cm d'épaisseur minimum. Vissez fermement le panneau de contre-plaqué au sol.



Raccordement du tuyau d'arrivée d'eau

Pour les machines avec un tuyau d'arrivée d'eau droit "A"

1. Insérez la crépine (déjà pré-installée à l'extrémité du flexible ou fournie avec les accessoires) dans le couplage fileté du robinet.
2. Vissez soigneusement le tuyau d'arrivée sur le robinet, de préférence à la main.
3. Vérifiez que le tuyau ne forme pas de noeud.
4. Vérifiez l'étanchéité des raccordements du robinet et de l'appareil en ouvrant le robinet à fond.

Si le tuyau n'est pas suffisamment long, remplacez-le par un tuyau de longueur suffisante résistant à la pression (minimum 1000 kPa - en conformité avec EN 50084).

Vérifiez régulièrement que le tuyau d'arrivée ne présente ni signes de fragilisation, ni fissures. Le cas échéant, remplacez-le.

La machine à laver peut être branchée sans clapet anti-retour.

Pour les machines avec sécurité hydraulique "B"

Si le tuyau flexible est endommagé, débranchez immédiatement l'appareil.

1. Après avoir inséré le filtre dans le raccord fileté, vissez ce dernier sur le robinet d'arrivée d'eau.
2. Vérifiez l'étanchéité des raccordements du robinet et de l'appareil en ouvrant le robinet à fond.

Si le tuyau flexible n'est pas suffisamment long, remplacez-le par un tuyau avec sécurité hydraulique de 3 m de long (disponible auprès du Service Après-Vente ou chez votre Revendeur). Assurez-vous que l'opération est réalisée par un technicien qualifié.

L'appareil **ne doit** en aucun cas être connecté au mitigeur d'un chauffe-eau non pressurisé.

Le tuyau d'arrivée d'eau et le boîtier de raccordement plastique contiennent des composants électriques. **Le tuyau flexible ne doit pas être coupé et le boîtier ne doit pas être immergé dans l'eau.**



A



B

Raccordement du tuyau de vidange

Vidange de l'eau

- Raccordement du tuyau de vidange à l'évacuation.

1. Décrochez le tuyau de vidange de la fixation de gauche ; voir la flèche (A).

Remarque importante :

Ne desserrez pas le raccord du tuyau de vidange ; voir la flèche (B), sinon, il y aurait un risque de fuite (danger de s'ébouillanter avec l'eau chaude) et les fonctions de remplissage et de vidange normales ne pourraient être garanties.

2. Vous pouvez soit fixer le tuyau de vidange à un siphon, soit l'accrocher au rebord d'un évier ou d'un lavabo avec la crosse de vidange. Les petits lavabos ne conviennent pas.
3. Hauteur d'écoulement minimale : 60 cm.
Hauteur d'écoulement maximale de la crosse de vidange : 90 cm.
4. Si vous devez rallonger le tuyau, utilisez un tuyau flexible de mêmes dimensions et serrez les raccords à l'aide de colliers de fixation pour tuyaux flexibles. Longueur maximale du tuyau de vidange : 2,5 m.

Remarque importante :

- Vérifiez que le tuyau de vidange ne forme pas de noeuds.
- Vérifiez également qu'il ne risque pas de tomber pendant le fonctionnement.

