
**AVANT D'UTILISER L'APPAREIL POUR LA PREMIÈRE FOIS :**

- **REMARQUE IMPORTANTE : LISEZ ATTENTIVEMENT LE CHAPITRE "NOTICE D'INSTALLATION".**
- **REMARQUE IMPORTANTE : RETIREZ LES VIS ET LE BRIDAGE DE TRANSPORT.**
- **Effectuez un premier lavage à vide :**
 1. Ouvrez le(s) robinet(s).
 2. Fermez les portes du tambour.
 3. Versez un peu de détergent (environ 30 ml) dans le bac à produits .
 4. Fermez la porte.
 5. Choisissez un programme rapide et une vitesse d'essorage faible (Voir le "Tableau des programmes").
 6. Mettez l'appareil sous tension.

Ce cycle sert à éliminer l'eau résiduelle due aux contrôles effectués par le fabricant.

POUR L'USAGE QUOTIDIEN :

1. Ouvrez le(s) robinet(s).
2. Triez le linge suivant le type de textile, la couleur et chargez la machine.
3. Fermez les portes du tambour.
4. Versez le détergent et les produits additifs éventuels.
5. Fermez la porte.
6. Sélectionnez le programme, la température, la vitesse d'essorage et les options.
7. Mettez l'appareil sous tension.

Veillez lire attentivement cette notice d'emploi afin de vous familiariser avec toutes les fonctions de votre machine à laver.

F	SOMMAIRE
NOTICE D'INSTALLATION	PAGE 103
L'APPAREIL ET SES ACCESSOIRES	PAGE 106
CONSEILS POUR LE RESPECT DE L'ENVIRONNEMENT	PAGE 107
MESURES DE SÉCURITÉ	PAGE 107
TRANSPORT / DÉPLACEMENT	PAGE 107
PRÉPARATION DU LAVAGE	PAGE 108
DÉTERGENT ET PRODUITS ADDITIFS	PAGE 109
TEINTURE ET DÉCOLORATION	PAGE 109
AMIDONNAGE	PAGE 109
NETTOYAGE DU FILTRE DE POMPE	PAGE 110
VIDANGE DE L'EAU RÉSIDUELLE	PAGE 110
NETTOYAGE ET ENTRETIEN	PAGE 111
DIAGNOSTIC RAPIDE	PAGE 113
SERVICE APRÈS-VENTE	PAGE 114

NOTICE D'INSTALLATION

DÉBALLAGE DE L'APPAREIL

1. Coupez et retirez la housse plastique.
2. Retirez la protection supérieure et les cales d'angles.
3. Retirez la protection inférieure en faisant basculer l'appareil et en le faisant pivoter sur un coin inférieur arrière.
4. Ouvrez la porte en appuyant légèrement vers le bas lorsque vous soulevez la poignée. Retirez la cale en polystyrène.

DÉMONTAGE DES VIS ET DU BRIDAGE DE TRANSPORT

L'appareil est équipé de vis et d'un bridage de transport, afin d'éviter tout endommagement éventuel au cours du transport.

Avant de mettre l'appareil en service, il faut OBLIGATOIREMENT retirer le bridage de transport à l'arrière.

1. Dévissez les deux vis **A** et les quatre vis **B** avec un tournevis plat ou une clé 6 pans de 8 (clé à "pipe").
2. Retirez la barre de transport.
3. Remplacez les quatre vis extérieures **B** sur la machine et serrez-les.
4. Enlevez les deux obturateurs **C** du support tuyaux et clipsez-les dans les orifices de la machine **D**.

Remarque : Transportez toujours la machine à laver verticalement.

Conservez le bridage de transport, qui pourrait vous être utile à l'avenir.

INSTALLATION

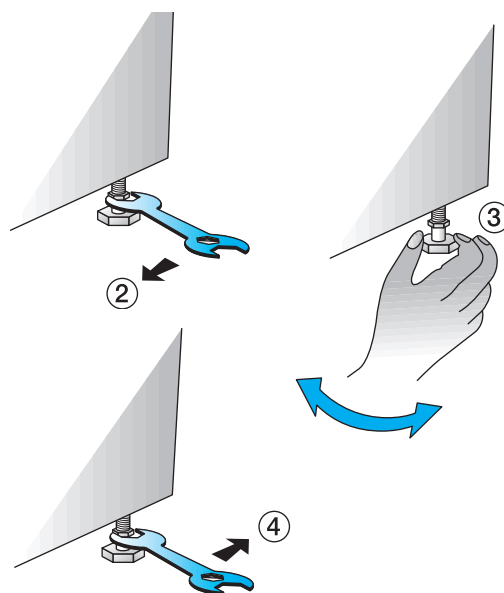
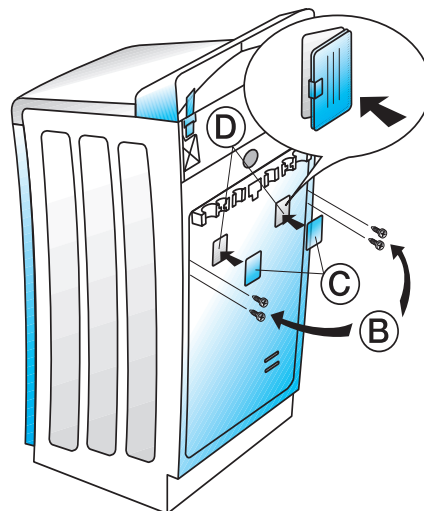
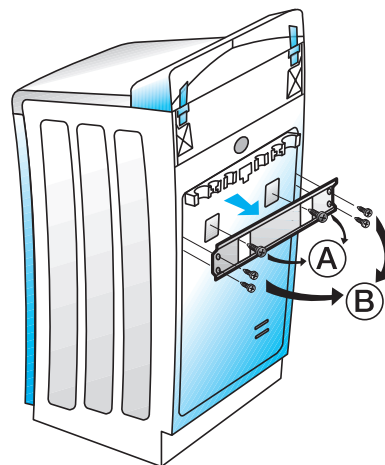
- Installez l'appareil sur une surface plane, à proximité des branchements électrique, hydraulique et de vidange.
- Assurez-vous que les pieds reposent tous les quatre correctement sur le sol et que la machine est bien horizontale (avec un niveau).
- Compensez les petites inégalités du sol en réglant les pieds de l'appareil (ne placez jamais un morceau de bois, de carton ou un objet similaire en dessous des pieds).
- L'appareil peut être installé dans un espace de 40 cm de largeur et de 63 cm de profondeur.

Remarque : Il est important de veiller à ne pas obstruer les ouvertures de la partie basse de l'appareil si vous installez ce dernier sur de la moquette.

MISE EN PLACE DE L'APPAREIL

1. Pour placer l'appareil dans sa position de fonctionnement :
Tirez le levier de mobilité situé en bas à l'avant (en option sur certains modèles) à la main et poussez-la jusqu'à la butée avec le pied. Repoussez ensuite le levier de mobilité dans sa position d'origine. Vous pouvez régler les pieds avant pour mettre l'appareil de niveau.
2. Desserrez le contre-écrou à l'aide d'une clé.
3. Réglez la hauteur du pied en le tournant à la main.
4. Resserrez le contre-écrou en le tournant dans le sens inverse des aiguilles d'une montre face à la machine à laver.

REMARQUE IMPORTANTE : N'utilisez pas l'appareil lorsqu'il est sur ses roulettes et que le levier de mobilité est tiré.



NOTICE D'INSTALLATION

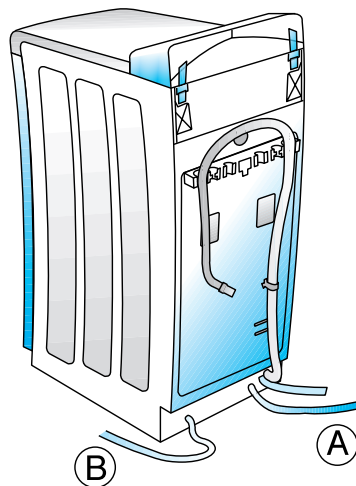
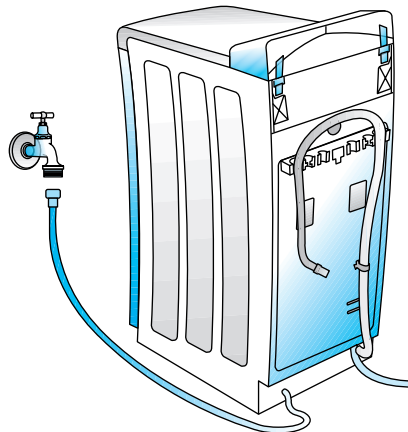
ARRIVÉE D'EAU

- Arrivée d'eau : Eau froide uniquement
- Robinet : Raccord à vis pour tuyaux 3/4"
- Pression : 10-100 N/cm² (1-10 bar).

Si l'appareil doit être installé dans une pièce exposée à des températures extrêmement basses, il est recommandé de le vidanger après chaque lavage. Veuillez suivre les instructions données dans le chapitre "Vidange de l'eau résiduelle" et débranchez le tuyau d'arrivée d'eau

TUYAU(X) D'ARRIVÉE D'EAU

1. Vissez soigneusement le tuyau d'arrivée d'eau sur le robinet, de préférence à la main. Vérifiez que le tuyau n'est pas plié et qu'il n'est pas écrasé.
 2. Vérifiez l'étanchéité des raccordements au robinet et à l'appareil en ouvrant le robinet à fond.
- Si le tuyau n'est pas suffisamment long, remplacez-le par un tuyau de longueur suffisante, résistant à la pression (minimum 10 bar, en conformité avec EN 50084).
 - La machine à laver peut être branchée sans clapet anti-retour.
 - Respectez les prescriptions des Compagnies locales de distribution d'eau.



NOTICE D'INSTALLATION

VIDANGE DE L'EAU

- Raccordement du tuyau de vidange à l'évacuation.
- 1. Débranchez le tuyau de vidange des fixations gauche et droite, voir **A** sur la figure.

Attention :

N'enlevez PAS la fixation du tuyau de vidange du côté droit, voir **B** sur la figure. Si tel était le cas, il y aurait un risque de fuite (danger de s'ébouillanter avec l'eau chaude).

2. Fixez la crosse de vidange coudée à l'extrémité libre du tuyau de vidange.
3. Vous pouvez soit fixer le tuyau de vidange à un siphon, soit l'accrocher au rebord d'un évier ou d'un lavabo avec la crosse de vidange et le fixer. Les petits lavabos ne conviennent pas. Le rebord du lavabo ne doit pas se situer à plus de 100 cm du sol.
4. Si vous devez rallonger le tuyau, utilisez un tuyau flexible de mêmes dimensions et serrez les raccords à l'aide de colliers de fixation pour tuyaux flexibles.

Longueur maximale du tuyau de vidange : 2,50 m.

Hauteur d'écoulement maximale (crosse de vidange coudée) : 100 cm.

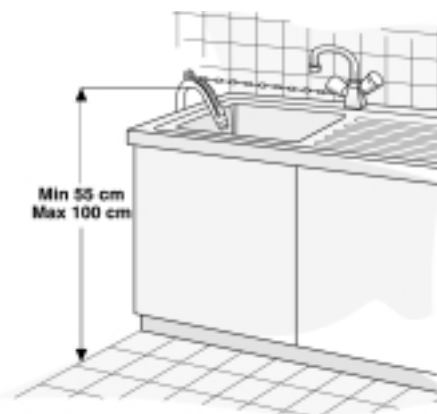
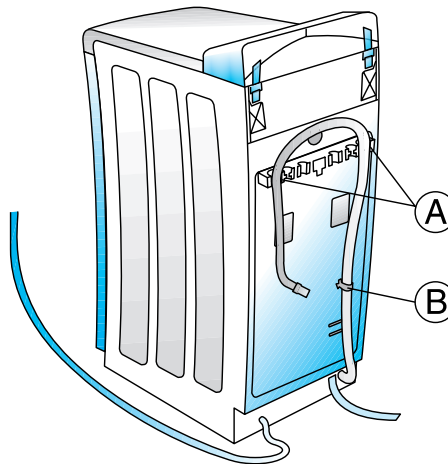
Hauteur d'écoulement minimale : 55 cm.

Remarque importante :

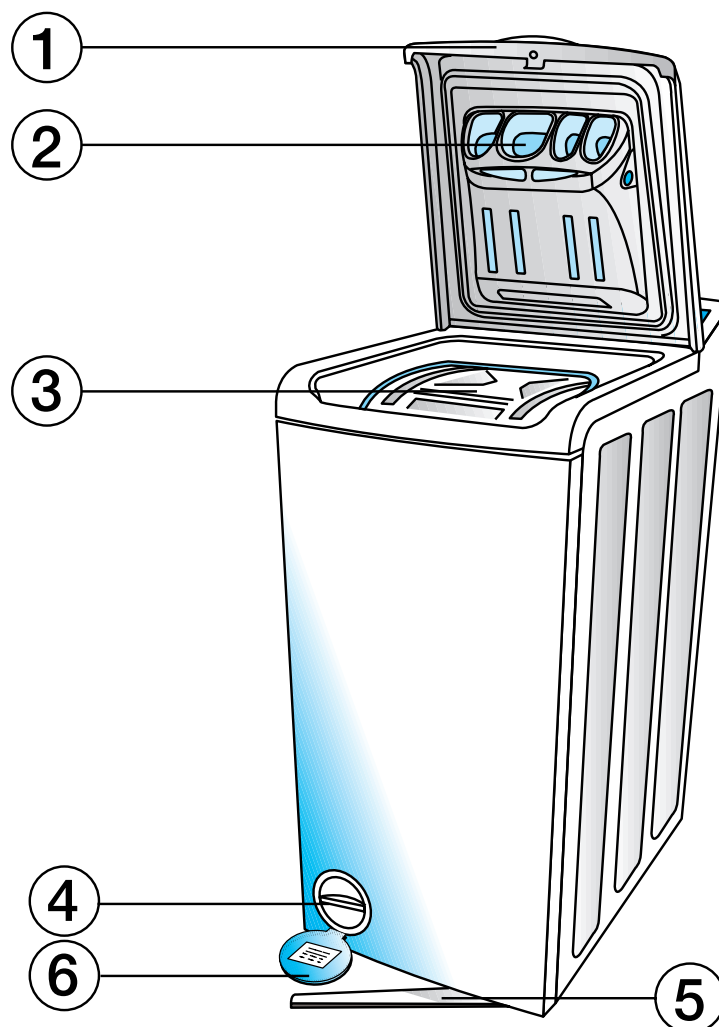
Vérifiez que le tuyau de vidange n'est pas plié et ne risque pas de tomber pendant le fonctionnement.

RACCORDEMENT ÉLECTRIQUE

- Les branchements électriques doivent être conformes aux normes locales en vigueur.
- L'appareil doit être branché au réseau uniquement au moyen d'une prise de terre, conformément aux réglementations en vigueur. En particulier, les appareils installés dans les locaux contenant une douche ou une baignoire doivent être protégés par un dispositif à courant différentiel résiduel au moins égal à 30 mA. La mise à la terre de l'appareil est obligatoire aux termes de la loi. Le fabricant décline toute responsabilité en cas de dommages corporels ou matériels résultant directement ou indirectement du non-respect des instructions ci-dessus.
- Les données techniques (tension, puissance et fusible) figurent sur la plaque signalétique située à l'arrière de l'appareil.
- Le câble d'alimentation ne doit être remplacé que par un câble d'alimentation d'origine, par le Service Après-Vente agréé.
- **Cet appareil répond aux exigences de la Directive communautaire CE 93/68/EC.**
- N'utilisez ni rallonge, ni adaptateur multiple.



L'APPAREIL ET SES ACCESSOIRES



1. Porte
2. Bacs à produits
3. Portes de tambour
4. Pompe et filtre
5. Levier de mobilité (selon les modèles)
6. Étiquette Service Après-Vente (derrière le portillon du filtre de pompe).

CONSEILS POUR LE RESPECT DE L'ENVIRONNEMENT

- **Emballage**
L'emballage est composé de matériaux entièrement recyclables et porte le symbole de recyclage ♻.
- **Appareil**
L'appareil est fabriqué à partir de matériaux recyclables. Lors de la mise au rebut, veuillez respecter les normes en vigueur en matière d'élimination des déchets.
Rendez l'appareil inutilisable en retirant la fiche de la prise de courant et en coupant le câble d'alimentation.
- **Conseils pour le respect de l'environnement**
 - Charger la machine au maximum (en fonction du programme) pour économiser l'électricité et l'eau.
 - Pour le linge légèrement à moyennement sale, choisissez une température basse ou un programme sans prélavage.
 - Pour le linge peu sale, choisissez une température basse ou un programme court.
 - Pour les petites quantités de linge ou pour le linge peu sale, utilisez une option économique (Voir le "Tableau des programmes") et réduisez la quantité de détergent.
 - Si le linge doit être séché en sèche-linge, choisissez la vitesse d'essorage la plus élevée (en fonction du type de linge). Vous réduirez ainsi la consommation d'électricité de votre sèche-linge.
 - Ne dépassez pas les doses prescrites sur les paquets de détergent.
 - N'utilisez de détachants que si cela s'avère réellement nécessaire.

MESURES DE SÉCURITÉ

- Cet appareil répond aux exigences de la Directive communautaire CE 93/68/EC.
- N'utilisez l'appareil que pour laver le linge et à des fins domestiques.
- Tous les branchements hydrauliques et électrique seront réalisés dans le respect des prescriptions du fabricant et des normes de sécurité locales en vigueur (voir "Notice d'installation").
- Avant de procéder au nettoyage ou à l'entretien, débranchez l'appareil.
- Lorsque l'appareil n'est pas utilisé, mettez-le hors tension et fermez le(s) robinet(s).
- N'ouvrez pas le couvercle brusquement.
- Veillez à ce que les enfants ne jouent pas avec l'appareil.
- Les éléments d'emballage (sachets en plastique, morceaux de polystyrène, etc.) doivent être maintenus hors de portée des enfants, car ils constituent une source de danger potentielle.

TRANSPORT / DÉPLACEMENT

1. Débranchez l'appareil.
2. Fermez le(s) robinet(s).
3. Débranchez le tuyaux d'arrivée d'eau et de vidange.
4. Laissez couler le reste de l'eau hors de l'appareil et des tuyaux (voir le chapitre "Vidange de l'eau résiduelle").
Assurez-vous que l'eau est suffisamment froide afin d'éviter tout risque d'accident.
5. Remettez le bridage de transport en place.
6. Transportez la machine à laver verticalement.

PRÉPARATION DU LAVAGE

1. Triez le linge suivant :

- **Le type de tissu / Symbole de l'étiquette d'entretien**
Coton, tissus mixtes, synthétiques, laine, linge délicat.
- **La couleur**
Séparez le linge blanc du linge du couleur. Lavez séparément le linge de couleur neuf.
- **Le poids**
Remplissez le tambour en alternant les grandes et les petites pièces afin d'améliorer l'efficacité de lavage et la répartition du linge dans le tambour.
- **La catégorie du linge**
Lavez séparément le linge délicat. Sélectionnez le programme approprié pour la laine lavable en machine, les rideaux et autres textiles délicats. Retirez les crochets des rideaux ou placez-les dans un sac à linge. Utilisez le programme spécial pour linge délicat. Lavez les bas en nylon, les ceintures et autres pièces de linge avec agrafes (les soutiens-gorge, par exemple) dans un sac à linge ou dans une taie d'oreiller avec fermeture à glissière.

2. Videz les poches

Les pièces de monnaie, épingles de sûreté, etc. risquent d'endommager le linge, le tambour et la cuve.

3. Fermetures

Fermez les fermetures à glissière, les boutons et les agrafes ; attachez les ceintures et les rubans.

TRAITEMENT DES TACHES

- En règle générale, les taches de sang, de lait, d'œufs et autres substances organiques se nettoient déjà bien lors de la phase enzymatique automatique du programme.
- Pour les taches de vin rouge, de café, de thé, d'herbe, de fruits, etc. ajoutez un détachant ou de l'eau de Javel.
- Au besoin, prétraitez les taches tenaces au moyen d'un détachant.

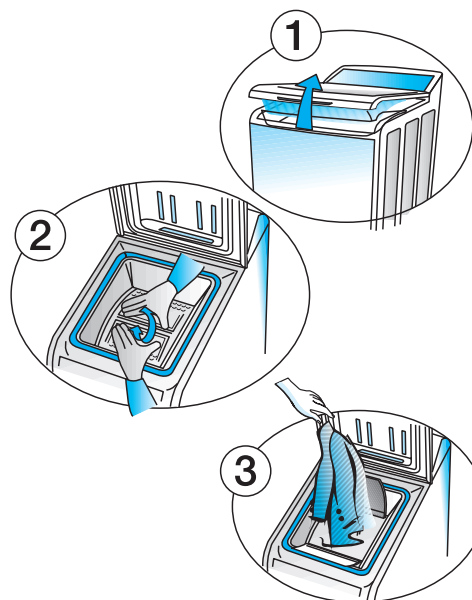
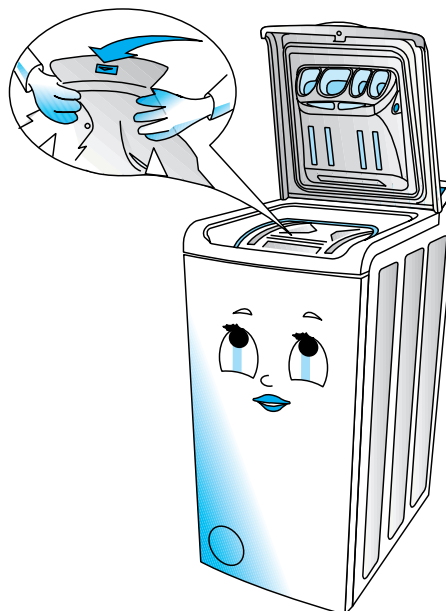
CHARGEMENT DU LINGE

1. Soulevez la porte de la machine.
2. Ouvrez le tambour en enfonçant le petit volet et en maintenant le grand.
3. Dépliez le linge et introduisez-le dans le tambour, sans le comprimer.
4. Fermez soigneusement les portes du tambour et vérifiez qu'elles sont bien verrouillées.

QUANTITÉS DE LINGE

Voir la charge maximale dans le "Tableau des programmes".

- **Remarque :** Le fait de surcharger la machine donnera un résultat moins satisfaisant et froissera les vêtements



DÉTERGENT ET PRODUITS ADDITIFS

CHOIX DU BON DÉTERGENT

Le type de détergent dépend :

- du type de tissu (coton, synthétique, linge délicat, laine). Vous pouvez utiliser n'importe quel type de détergent recommandé pour le lavage en machine.

Remarque : Pour la laine, n'utilisez que du détergent spécialement conçu à cet effet.

- de la couleur ;
- de la température de lavage ;
- du type et du degré de salissure.

Remarques :

- Les traces blanches sur les textiles de couleur proviennent des adoucisseurs d'eau insolubles contenus dans les détergents modernes sans phosphate.
Si ce cas se présente, secouez le linge ou brossez-le ou utilisez un détergent liquide.
- Conservez le détergent et les produits additifs dans un endroit sec, hors de portée des enfants.
- N'utilisez que du détergent et des produits additifs pour machines à laver automatiques. Si vous utilisez des adoucisseurs d'eau, des anticalcaires, des produits de teinture ou décoloration, assurez-vous qu'ils conviennent pour les machines à laver.
- N'utilisez pas de solvants dans l'appareil (comme l'essence de térébenthine).
Ne lavez en aucun cas des tissus traités avec du solvant ou des liquides inflammables dans la machine à laver.

DOSAGE

Respectez les doses recommandées spécifiées sur les paquets de détergent. Les doses dépendent :

- du type et du degré de salissure ;
- de la quantité de linge ;
 - charge complète : selon les recommandations du fabricant ;
 - demi-charge : 3/4 des doses prescrites ;
 - charge minimale (environ 1 kg) : la moitié des doses prescrites ;
- de la dureté de l'eau (renseignez-vous auprès de votre Compagnie de distribution d'eau) : l'eau douce nécessite moins de détergent que l'eau dure.

Remarques :

- Tout surdosage provoquera une formation excessive de mousse et diminuera l'efficacité du lavage. En cas de formation excessive de mousse, la machine à laver n'essorera pas.
- Si la dose n'est pas suffisante, le linge deviendra gris. En outre, la résistance du chauffage et le tambour s'entartrent.
- Si vous utilisez de l'eau de Javel, respectez scrupuleusement les instructions de blanchiment. Tout dosage excessif d'agents de blanchiment risque d'endommager le linge.
- Si la pression d'eau est très faible, nous vous recommandons de verser le détergent de lavage directement dans le tambour.

DURETÉ DE L'EAU

Catégorie de dureté de l'eau	Caractéristiques	Dureté allemande °dH	Dureté française °fH	Dureté anglaise °eH
1	douce	0-7	0-12	0-9
2	moyenne	7-14	12-25	9-17
3	dure	14-21	25-37	17-26
4	très dure	plus de 21	plus de 37	plus de 26

TEINTURE ET DÉCOLORATION

Teinture : Les produits usuels se composent d'un colorant, d'un fixateur et de sel. Pour une utilisation efficace de la teinture, conformez-vous aux instructions du fabricant.

- Utilisez exclusivement des produits conçus pour les machines à laver.
- Les composants en plastique et en caoutchouc de l'appareil peuvent changer de couleur.

AMIDONNAGE

Dissolvez/diluez l'amidon liquide ou en poudre dans un récipient en ajoutant environ 1 litre d'eau en dehors de la machine à laver.

Chargez la machine à laver, fermez les portes du

tambour et versez l'amidon dissous directement sur le tambour. Ensuite, fermez la porte, sélectionnez "Rinçage et essorage" avec le sélecteur de programme et démarrez.

NETTOYAGE DU FILTRE DE POMPE

QUAND FAUT-IL NETTOYER LE FILTRE ?

L'appareil est équipé d'une pompe auto-nettoyante. Le filtre retient les objets comme les boutons, les pièces de monnaie, les épingles de sûreté, etc. laissés dans le linge.

- Vérifiez le filtre si l'appareil ne vidange pas correctement ou n'essore pas.
- Contrôlez et nettoyez régulièrement le filtre, au moins deux à trois fois par an.

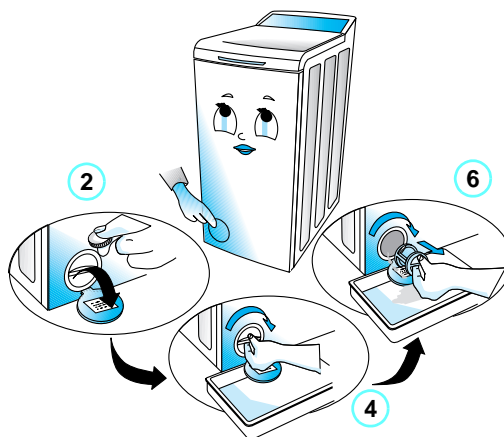
REMARQUE IMPORTANTE : Avant de nettoyer le filtre, attendez que l'eau soit refroidie.

NETTOYAGE DU FILTRE

1. Débranchez l'appareil.
2. Ouvrez le portillon du filtre à l'aide d'une pièce.
3. Placez un récipient sous le filtre.
4. Faites tourner très lentement le filtre dans le sens inverse des aiguilles d'une montre, jusqu'à ce que la poignée se trouve en position verticale, sans toutefois le retirer.
5. Attendez que l'eau s'écoule.
6. Vous pouvez alors dévisser complètement le filtre et le sortir.
7. Éliminez les impuretés.
8. Vérifiez que la turbine de la pompe (située

dans le compartiment derrière le filtre) tourne librement.

9. Réinsérez le filtre et revissez-le dans le sens des aiguilles d'une montre, jusqu'à la butée (la poignée est horizontale).
10. Versez 1/2 litre d'eau dans la machine via le tambour et vérifiez que le filtre ne fuit pas.
11. Fermez le portillon.
12. Rebranchez l'appareil.



VIDANGE DE L'EAU RÉSIDUELLE

QUAND FAUT-IL VIDANGER L'EAU RÉSIDUELLE ?

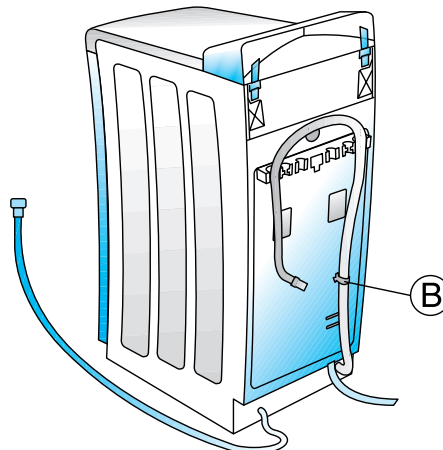
- Avant de transporter la machine.
- Lorsque l'appareil est installé dans une pièce exposée au gel. Si tel est le cas, il est recommandé de vidanger la machine, le tuyau de vidange et le tuyau d'arrivée d'eau après chaque lavage.

VIDANGE DE L'EAU RÉSIDUELLE

1. Débranchez l'appareil.
2. Retirez la fiche de la machine de la prise de courant.
3. Fermez le(s) robinet(s), débranchez le(s) tuyau(x) d'arrivée d'eau de la machine et laissez couler l'eau.
4. Dévissez le filtre de la pompe de vidange, laissez couler l'eau et refermez-le.
5. Ouvrez le clip de fixation du tuyau de vidange à l'arrière de la machine (voir B sur la figure).
6. Faites couler l'eau résiduelle dans une bassine plate.
7. Attendez que l'eau soit totalement écoulée.
8. Fixez de nouveau le tuyau de vidange au clip.
9. Rebranchez l'appareil.

Attention :

- Avant de démarrer un nouveau programme, versez 1 litre d'eau dans le tambour, afin de réactiver le système "Économique" (selon les modèles).
- Avant chaque cycle de lavage, vissez le(s) tuyau(x) d'arrivée d'eau à la machine à la main. Vérifiez l'étanchéité des raccordements de la machine en ouvrant le(s) robinet(s) à fond.
- Remplacez le tuyau de vidange avec la crosse de vidange coudée et fixez-le.



NETTOYAGE ET ENTRETIEN

CARROSSERIE ET BANDEAU DE COMMANDES

- Nettoyez avec votre détergent habituel (n'utilisez pas de poudre à récurer).
- Essuyez avec un chiffon doux.

JOINT DE PORTE

- Nettoyez de temps en temps avec un chiffon humide.

INSTRUCTIONS DE NETTOYAGE DU BAC À PRODUITS

1. Appuyez sur les boutons de chaque côté du bac à produits.
2. Tirez le bac à produits vers vous et retirez-le.
Il peut arriver qu'une petite quantité d'eau reste dans le bac à produits. Il est recommandé de transporter le bac à produits en position verticale.
3. Lavez le bac à produits à l'eau courante.
Remarque : Vous pouvez également retirer les bouchons du siphon dans le bac à produits pour les nettoyer.
4. Replacez les bouchons du siphon dans le bac à produits (le cas échéant).
Vérifiez qu'ils sont bien en place.
5. Replacez le bac à produits en plaçant les ergots inférieurs dans les trous de la porte et faites pivoter jusqu'à ce que les deux boutons supérieurs s'encliquettent.

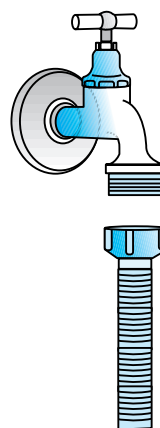


TUYAU(X) D'ARRIVÉE D'EAU

- Vérifiez régulièrement que le tuyau d'arrivée ne présente ni signes de fragilisation, ni fissures. Le cas échéant, remplacez-le.

FILTRES DU RACCORDEMENT D'ARRIVÉE D'EAU

- Contrôlez et nettoyez de temps en temps.
1. Débranchez l'appareil.
 2. Fermez le robinet.
 3. Dévissez le tuyau flexible du robinet.
 4. Nettoyez soigneusement le filtre à l'eau courante, sans le retirer.
 5. Revissez le tuyau du flexible au robinet, à la main.
 6. Dévissez le tuyau de l'appareil.
 7. Retirez le filtre du tuyau de l'appareil avec une pince et nettoyez-le.
 8. Remettez le filtre et revissez le tuyau à l'appareil.
 9. **Ouvrez le robinet et vérifiez l'étanchéité des raccordements .**
 10. Rebranchez l'appareil.

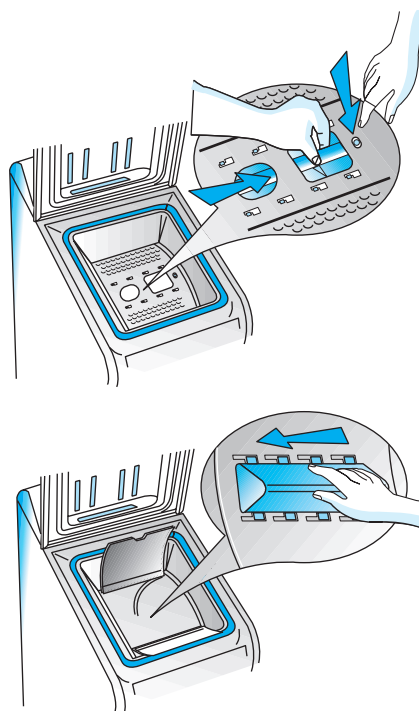


NETTOYAGE ET ENTRETIEN

RÉCUPÉRATION D'UN OBJET TOMBÉ ENTRE LE TAMBOUR ET LA CUVE

Si un objet tombe accidentellement entre le tambour et la cuve, vous pourrez le récupérer grâce à une aube amovible :

1. Débranchez l'appareil.
2. Retirez le linge du tambour.
3. Fermez les portes du tambour et faites tourner le tambour dans le sens opposé des portes.
4. Faites glisser l'aube en appuyant sur le téton en plastique comme indiqué sur la figure ci-contre.
Celle-ci tombera dans le tambour.
5. Ouvrez le tambour : vous pouvez récupérer l'objet qui est dans le tambour à travers l'orifice.
6. Remplacez l'aube du tambour par l'intérieur :
Placez les extrémités en plastique au-dessus du trou sur le côté droit du tambour.
Faites ensuite glisser l'aube en plastique de droite à gauche jusqu'à ce qu'elle se clipse.
7. Rebranchez l'appareil.



DIAGNOSTIC RAPIDE

La machine à laver est équipée de fonctions de sécurité permettant de détecter et signaler rapidement tous défauts éventuels et de réagir en conséquence.

Il ne s'agit cependant souvent que de petits défauts auxquels il est très facile de remédier.

L'appareil ne démarre pas, aucun voyant ne s'allume.

Veillez vérifier :

- si l'appareil est branché ;
- si la prise de courant fonctionne correctement (avec une lampe de table, par exemple).

L'appareil ne démarre pas, mais le voyant est allumé.

Veillez vérifier :

- si la porte de l'appareil est fermée correctement ;
- si un programme a été sélectionné ;
- si le programme a été démarré ;
- si le robinet d'eau est ouvert.

L'appareil s'arrête pendant le programme.

Veillez vérifier :

- si la touche "Arrêt Cuve Pleine" est enfoncée : supprimez cette option ;
- si le robinet d'eau est ouvert ;
- si la pompe ou le filtre n'est pas bouché (voir le chapitre "Nettoyage du filtre de pompe") ;

L'eau n'arrive que lentement ou pas du tout.

Veillez vérifier :

- si le robinet est ouvert à fond et si la pression d'arrivée d'eau est suffisante ;
- si le tuyau d'arrivée d'eau n'est pas plié ;
- si les filtres dans le raccord d'arrivée d'eau ne sont pas bouchés (voir "Nettoyage et Entretien" / "Filtres du raccordement d'arrivée d'eau") ;
- si l'eau se trouvant dans le tuyau d'arrivée d'eau n'est pas gelée.

Resélectionnez le programme désiré et mettez l'appareil sous tension pour poursuivre le programme (n'ajoutez pas de détergent).

L'appareil ne vidange pas.

Veillez vérifier :

- si le tuyau de vidange n'est pas plié (voir le chapitre "Notice d'installation") ;
- si la pompe ou le filtre ne sont pas bouchés (voir le chapitre "Nettoyage du filtre de pompe") ;

REMARQUE IMPORTANTE : Avant de vidanger, assurez-vous que le bain lessiviel est refroidi.

- si l'eau se trouvant dans le tuyau de vidange n'est pas gelée.

Resélectionnez le programme désiré et mettez l'appareil sous tension pour poursuivre le programme (n'ajoutez pas de détergent).

Si le défaut devait se représenter, appelez le Service Après-Vente (voir "Service Après-Vente").

- si la touche "Arrêt Cuve Pleine" est enfoncée : supprimez cette option.

Le détergent et les produits additifs ne sont pas évacués correctement.

Veillez vérifier :

- si le siphon est bien installé et n'est pas bouché (voir "Nettoyage et Entretien" / "Instructions de nettoyage du bac à produits") ;
- si l'appareil dispose de suffisamment d'eau. Il se peut que les filtres du raccordement d'arrivée d'eau soient encrassés (voir "Nettoyage et Entretien" / "Filtres du raccordement d'arrivée d'eau").

L'appareil bouge pendant l'essorage.

Veillez vérifier :

- si l'appareil est bien horizontal et si les pieds sont réglés à la même hauteur (voir "Notice d'installation") ;
- si les vis et la barre de transport ont été retirées. Avant la mise en service de l'appareil, il faut obligatoirement retirer les vis et le bridage de transport (voir "Notice d'installation").

Le linge n'est pas essoré du tout ou pas assez essoré.

- L'appareil est équipé d'un système de détection et de correction de balourd. Si vous lavez des pièces de grandes dimensions (sortie de bain, par exemple), il se peut que le système de correction de balourd réduise automatiquement la vitesse d'essorage, ou l'interrompe s'il détecte un balourd trop important au début de l'essorage, et ce, afin de préserver l'appareil ;
- si, à la fin du programme, le linge n'est pas assez essoré, ajoutez éventuellement d'autres vêtements et redémarrez un programme d'essorage ;
- La formation excessive de mousse peut empêcher l'appareil d'essorer. Utilisez moins de détergent.

Veillez vérifier :

- si la turbine de la pompe n'est pas obstruée (voir le chapitre "Nettoyage du filtre de pompe") ;
- si la porte a été ouverte pendant le programme "Délicat" ou "Laine". Fermez la porte et sélectionnez un programme d'essorage.

SERVICE APRÈS-VENTE



Avant de contacter le Service Après-Vente :

1. Essayez de résoudre le problème (voir "Diagnostic rapide").
2. Redémarrez le programme pour vérifier si le défaut persiste.

Si l'appareil ne fonctionne toujours pas correctement, contactez le Service Après-Vente.

Veillez indiquer :

- le type de défaut,
- le type exact et le modèle de l'appareil,
- le numéro suivant le mot SERVICE sur l'étiquette Service Après-Vente située derrière le portillon du filtre,

SERVICE 0000 000 00000



- votre adresse complète (y compris votre code postal) et votre numéro de téléphone.