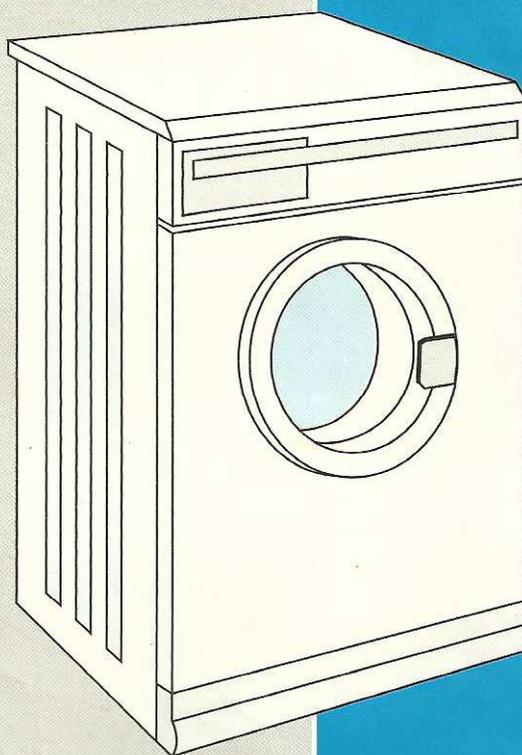


Lave linge

whirlpool

AWM825



**COMMENT DEBALLER, INSTALLER ET
OBTENIR LE MAXIMUM DE VOTRE MACHINE A LAVER**

F

Protection de la nature

Emballage

Les matériaux de l'emballage étant recyclables, veuillez prendre en considération les instructions régionales.

Attention

Avant d'utiliser votre appareil, nous vous prions de lire avec soin les instructions de cette notice, qui vous donnent des indications très importantes pour la sécurité de l'installation, l'utilisation et l'entretien.

Conserver cette notice avec soin pour toute utilisation future.

La responsabilité du fabricant ne serait pas engagée dans le cas où les instructions ci-après n'auraient pas été suivies:

1. Après avoir retiré l'emballage, s'assurer que l'appareil ne soit pas endommagé. En cas de doute, ne pas utiliser l'appareil et s'adresser à un technicien qualifié ou à votre revendeur.

Les éléments de l'emballage (sachets en plastique, polystyrène, etc.) ne doivent pas être laissés à la portée des enfants car ils constituent un danger potentiel.

2. Cet appareil doit être utilisé seulement pour laver le linge.

3. L'installation doit être effectuée en conformité avec les instructions du fabricant, comme indiqué dans cette notice.

4. **La sécurité électrique de cet appareil n'est assurée que s'il est correctement relié à une installation efficace de mise à la terre, comme prévu par les normes locales de sécurité électrique.**

Il est nécessaire de vérifier cette sécurité, et, en cas de doute, demander un contrôle de l'installation par des techniciens qualifiés.

5. Avant de brancher l'appareil électriquement, s'assurer que les données indiquées sur la plaque singalétique correspondent à celles du réseau électrique et hydraulique de votre maison. Vérifier que l'installation et la prise de courant sont adaptées à la puissance maximale absorbée par l'appareil. En cas de doute, contacter un technicien qualifié.

6. Dans le cas d'incompatibilité entre la prise et la fiche de l'appareil, faire remplacer la prise par un électricien qualifié.

L'utilisation d'adaptateurs, de prises multiples et rallonges est déconseillée. Si leur utilisation est indispensable, il est nécessaire de s'assurer qu'ils sont conformes aux normes de sécurité en vigueur.

7. Avant d'effectuer toute opération d'entretien ou de nettoyage, débrancher l'appareil électriquement.

8. Ne pas laisser l'appareil branché, sans nécessité. Couper l'interrupteur général de l'appareil lorsqu'il n'est pas utilisé et fermer le robinet d'eau.

9. En cas de panne et/ou de mauvais fonctionnement, le débrancher électriquement, fermer le robinet d'eau, sans chercher à le réparer par vous-même.

Pour la réparation, vous adresser au Service Après-Vente qualifié autorisé par le constructeur, et demander l'utilisation de pièces détachées d'origine.

10. Lorsque vous décidez de ne plus utiliser cet appareil, il est recommandé de le rendre inutilisable, en coupant les câbles électriques après l'avoir débranché électriquement.

Il est aussi recommandé de détruire tout type de fermeture pour éviter que les enfants au cours de leurs jeux puissent rester enfermés à l'intérieur, mettant ainsi leur vie en danger. Le porter à un centre de ramassage autorisé.

11. L'utilisation de cet appareil, tout comme l'utilisation de tout autre appareil électrique, nécessite l'observation de certaines règles fondamentales.

En particulier:

- ne pas toucher et ne pas faire fonctionner l'appareil avec les mains mouillées et les pieds nus
- ne pas utiliser l'appareil avec des rallonges dans les salles de bain
- ne pas tirer le câble d'alimentation pour débrancher la fiche de la prise de courant
- ne pas laisser l'appareil exposé aux agents atmosphériques (pluie, soleil, etc.)
- ne pas permettre que l'appareil soit utilisé par des enfants ou

par des personnes handicapées, sans surveillance.

12. Les modèles à encastrer doivent être installés au-dessous d'un plan de travail pour assurer une stabilité correcte. Il est nécessaire dans ce cas d'utiliser un ensemble d'encastrement référence 4819 440 18999.

13. Lorsque la machine est chargée au maximum, vous utilisez au mieux l'eau et l'énergie électrique.

14. Lorsque le linge est légèrement sale, utilisez un programme économique, ex.: laver le linge à 60°C au lieu de 90°C.

15. En général, si le linge est légèrement sale, il suffit de sélectionner un programme sans prélavage.

16. Après une vidange manuelle la machine est complètement vide. Pour cette raison, nous vous conseillons de verser dans la machine, par le bac à détergent, un demi litre d'eau, après avoir remis en place le filtre de la pompe.

17. Utiliser des détergents spécifiques pour machines à laver automatiques. Garder les détergents et les assouplissants dans un endroit sec, loin des enfants.

18. Respecter les quantités recommandées par les fabricants et nos conseils pour une charge partielle. Avec une demi-charge, utiliser seulement 3/4 de la quantité de détergent conseillée et pour une charge réduite (1 kg. environ), n'utiliser que la moitié du détergent conseillé.

19. Avant de charger la machine, enlever des poches tout objet étranger tels qu'épingles, monnaie, mouchoirs en papier.

20. Ne pas laver les articles délicats ou en laine s'ils ne sont pas munis d'étiquette "lavable en machine".

21. Ne pas ouvrir la porte avant la fin du programme, si ce n'est pas indispensable car l'eau très chaude pourrait couler à l'extérieur. Si cela est inévitable, suivre les instructions données au chapitre "Comment retirer le linge lorsque votre machine à laver ne fonctionne pas".

Installation

Débridage

Desserrer la vis noire **A** (Fig. 1).

Desserrer la vis **B** et retirer la barre **C** (Fig. 2). Les conserver pour des transports futurs.

Déplacement de la machine

Vous pouvez maintenant placer la machine à laver à l'endroit choisi pour l'installation.

Branchement hydraulique

Pour effectuer le branchement hydraulique, suivre les normes locales.

Tuyau d'alimentation

Si le tuyau d'alimentation en eau est logé dans le hublot, il doit être monté sur la machine côté embout coudé (Fig. 3).

Enlever les accessoires du sachet plastique et monter le filtre sur l'extrémité du tuyau d'alimentation d'eau, comme illustré (Fig. 4). Visser le tuyau d'alimentation au robinet d'eau froide. Il n'est pas recommandé d'utiliser un outil pour cette opération. Un serrage excessif peut endommager le raccord. La machine à laver fonctionne avec différentes pressions d'eau: de 5 N/cm² à 100 N/cm² maximum.

Si la pression de l'eau est très élevée ou très basse ou si vous avez d'autres difficultés, consultez un plombier qualifié.

Tuyau de vidange

Si vous disposez d'une installation fixe, assurez-vous que l'installation de vidange résiste à des températures élevées et que le diamètre intérieur ne soit pas inférieur à 32 mm. La hauteur de la vidange doit être comprise entre 60 et 90 cm du sol. La vidange doit avoir un débit de 30 litres/minutes pour éviter le débordement de l'eau. En alternative, le tuyau de vidange peut être accroché au rebord d'un évier, mais il faut s'assurer qu'il ne puisse pas être enlevé facilement et que l'eau chaude puisse être vidangée immédiatement pour éviter tout risque en particulier si vous avez des enfants. En cas de difficultés, consultez un plombier qualifié. Le tuyau doit être fixé à l'aide d'un lien pour éviter son déplacement pendant la vidange (Fig. 5).

Note: Ne pas relier le tuyau de vidange de la machine à laver de manière hermétique pour éviter tout siphonnage.

Branchement électrique

Cet appareil est conforme à la directive communautaire anti-parasitage 87/308/CEE.

Avant d'utiliser la machine à laver, s'assurer que la tension de votre habitation correspond à celle indiquée sur la plaque signalétique, située à l'arrière de la machine.

Attention: la mise à la terre est obligatoire aux termes de la loi. Le fabricant décline toute responsabilité en cas de dommages aux personnes et aux biens résultant de la non-observation de cette norme.

Nous conseillons donc de vérifier que l'installation électrique de votre maison soit conforme aux normes de sécurité en vigueur.

Les machines installées dans un local comprenant une douche ou une baignoire doivent être protégées par un dispositif de protection à courant différentiel résiduel au plus égal à 30mA. Nous déconseillons l'utilisation de rallonges pour relier la machine à laver. En cas de nécessité, n'utiliser que des rallonges conformes aux normes. Si la fiche livrée avec l'appareil n'est pas du même type que la prise de courant, remplacer la prise. En cas de problèmes, consulter un électricien qualifié.

 Cet appareil est conforme à la Directive Européenne 93/68/CEE.

Mise à niveau de la machine à laver

Après avoir effectué les branchements hydrauliques et électriques, installer la machine à laver à l'endroit choisi. Pour réduire les vibrations et les bruits pendant l'essorage, installer la machine sur un sol stable et de niveau. Le non-nivellement peut causer des dommages à la machine à laver et aux meubles juxtaposés. Pour mettre la machine de niveau, visser ou dévisser un ou les deux pieds à l'avant (Fig. 6-7-8).

Bloquer les deux pieds en vissant les contre-écrous jusqu'à ce qu'ils soient en contact avec la partie inférieure de la machine.

Ouverture de la porte (Fig. 9)

Ouvrir la porte en tirant la poignée. Ne pas forcer la poignée pour ouvrir la porte. Lorsqu'il n'est pas possible de l'ouvrir immédiatement, attendre deux à trois minutes après la fin du programme pour permettre au dispositif électrique de libérer le mécanisme.

Informations de lavage

Préparation du linge

Avant de charger le linge en machine, vérifier les points ci-dessous:

| | |
|--|---|
| Vider les poches: | le papier monnaie ou les mouchoirs en papier peuvent obstruer la pompe. |
| Fermer les glissières et les accroches: | elles peuvent se prendre dans les autres vêtements lavés avec la même charge. |

| | |
|---------------------------------------|---|
| Raccorder les accrocs: | même un lavage délicat peut les déchirer davantage. |
| Nouer les ceintures: | pour empêcher aux vêtements de s'enrouler. |
| Traiter les taches difficiles: | suivant le guide de détachage. |

Charges conseillées

| | |
|-----------------------------------|------------------|
| Salissure moyenne/légère (coton); | max.4,5 à 5,0 kg |
| Coton très sale: | max.4,0 kg |
| Linge mixte: | max. 2 à 2,5 kg |
| Linge délicat: | max.1,5 kg |
| Laine: | max.1,0 kg |

Se tenir aux charges maximales conseillées afin d'utiliser au mieux la machine. En tout cas, ne pas dépasser les quantités maximales conseillées.

Poids du linge

| Type | Poids approximatif en grammes |
|-------------------------|-------------------------------|
| Sortie de bain | 1200 |
| Tablier de travail | 400-600 |
| Draps de lit | 700-1000 |
| Dessus de lit | 500-700 |
| Chemisier | 100 |
| Serviette de bain | 800 |
| Serviette de toilette | 150-200 |
| Torchons | 100 |
| Chemise d'homme | 200 |
| Gilet de corps | 100 |
| Caleçon, court | 50 |
| Taie d'oreiller | 200 |
| Pyjama | 450 |
| Serviette | 50-100 |
| Mouchoir | 20 |
| Nappe, grandeur moyenne | 400 |

Les poids donnés se réfèrent à du linge en coton ou en lin.

Choix du linge

Articles avec étiquette d'entretien

Sur les vêtements que vous achetez, vous trouverez une étiquette qui indique le traitement de lavage qui convient.

Nous donnons ci-dessous les exemples les plus communs:

-  Articles en coton blanc et lin sans traitement spécial
-  Articles de coton, lin ou viscose sans traitement spécial, avec couleurs résistantes à 60°C.
-  Articles de nylon et polyester/coton blanc lavables à 60°C.
-  Articles de nylon, polyester/coton, viscose avec traitement spécial, acrylique/coton
-  Articles de coton, lin ou viscose, avec couleurs résistantes à 40°C mais pas à 60°C

-  Articles acryliques, acétates et mixtes laine/polyester
-  Laine, mélange laine et autres fibres, soie
-  Voir articles inclus en  et 
-  Articles de coton blanc et lin avec traitement spécial
-  Lavage à la main (non en machine)
-  Non lavable

La signification des symboles de la cuve:

- Sans barre  action normale (maximale) de lavage en machine
- Avec barre  action réduite (moyenne) de lavage en machine
- Avec barre interrompue  action très réduite (minimale) de lavage en machine.

Les cuiviers indiquent:

-  traiter comme coton
-  traiter comme synthétiques
-  traiter comme laine

Vous pouvez de même trouver une phrase similaire par exemple: laver avec cycle coton, laver avec programme coton.

Charges mixtes:

En principe, vous pouvez mélanger des textiles étiquetés sans barre en lavant à la température minimale recommandée.

ex.  et  peuvent être lavés ensemble 40°C.

De même vous pouvez mélanger des textiles étiquetés avec et sans barre, en lavant à la température minimale recommandée. **Mais** il faut réduire aussi l'action de lavage.

ex.  et  peuvent être lavés ensemble à 40°C et avec une action réduite.

Les vêtements avec  ne doivent pas être lavés comme la laine avec une action de lavage délicat.

RAPPELEZ-VOUS: que "laver séparément" signifie que les vêtements doivent être lavés individuellement.

Vêtements sans étiquette

- Il n'y a aucune étiquette, excepté le nom du matériau.

Trier suivant le textile: ex. coton ou laine;

- Il n'y a aucune étiquette et le textile est mixte ex: polyester/coton.

Dans ce cas regrouper les vêtements suivant les fibres qui nécessitent la température de lavage la plus basse: ex.: polyester/coton, laver comme polyester.

- Il n'y a aucune étiquette et il n'y a aucune indication: dans ce cas nous conseillons de laver le vêtement à sec, surtout s'il coûte cher.

Si vous pensez qu'il peut être mouillé, le laver de préférence à la main ou dans le programme délicat de la machine à laver. Se rappeler en tout cas que s'il est mouillé, il peut perdre sa forme, se décolorer ou se rétrécir.

Etiquette lavage à la main

Lorsque l'étiquette illustre une main dans un cuvier, le vêtement ne peut pas être lavé en machine. Il s'agit de l'étiquette pour le lavage à la main.

Il y a normalement des motifs valables pour le lavage à la main.

- Pour protéger les traitements de finition: ex.: plis;
- Pour éviter la décoloration même si le lavage a lieu à la température la plus basse;
- Les ourlets ou les boutons ne supportent pas le lavage en machine;
- Le vêtement se rétrécit ou il perd sa forme à cause de la rotation du tambour qui est trop élevée même avec le programme le plus délicat.

Si l'étiquette indique "lavage à la main", il est plus sûr de suivre cette indication. Si vous pensez que le vêtement peut être lavé en machine, sélectionner le programme le plus délicat.

Etiquette "non lavable"

Cette étiquette, avec la croix sur la cuve, indique qu'IL N'EST PAS POSSIBLE DE LAVER LE VETEMENT.

Lavage des articles spéciaux

Vêtements en laine

Il est possible de laver en machine la plupart des vêtements en laine. Vérifier l'étiquette sur le vêtement. Nous donnons ci-dessous quelques exemples d'étiquette pour le lavage en machine.



| | | |
|---|------------------------------------|----------------------|
|  | MACHINE | MAIN |
| | chaud lavage à la température min. | chaud ne pas essorer |
| Essorer. Ne pas tordre à la main. | | |

La qualité de la laine varie considérablement et si le vêtement n'est pas muni d'étiquette d'entretien il est impossible de savoir s'il est infeutrable ou si les couleurs sont résistantes. Seuls les vêtements munis d'étiquette peuvent être lavés en machine. Si vous avez de doutes, les laver à la main ou à sec. Les vêtements fabriqués à la main ou délicats doivent être lavés à la main et/ou à sec et ne doivent pas être essorés en machine. Il n'est pas nécessaire d'utiliser un détergent particulier pour laver la laine en machine. Utiliser le détergent usuel.

Note:

- Ne pas retarder l'essorage final lors du lavage de la laine. Un trempage long dans l'eau de rinçage peut l'endommager.

Machines à laver avec option demi-charge.

- Cette option ne peut pas être utilisée pour le programme laine. Le niveau réduit de l'eau cause une augmentation de la friction qui pourrait feutrer la laine.

Draps

Vérifier l'étiquette pour savoir s'ils sont lavables en machine. - Les draps en laine avec l'étiquette lavable en machine doivent être traités comme la laine.

- Les draps en laine à nid d'abeille utilisés pour les enfants se rétrécissent facilement et nécessitent un lavage à sec ou à la main.

- Les draps en fibre synthétique (acrylon, orlon) doivent être lavés comme les synthétiques.

- Les grands draps synthétiques peuvent ne pas rentrer dans le tambour à cause de leur volume et doivent être lavés à sec.

Rideaux

Ils s'usent avec les rayons du soleil. Si vous pensez que le tissu est usé, laver les rideaux avec un programme délicat ou les laver à sec.

Malheureusement, une fois que le tissu est usé, il peut se déchirer même avec un lavage délicat.

Voilage filet (coton blanc)

Ils sont souvent jaunes à cause de la poussière. Vous pouvez les laver avec une charge de 1,5 kg (max). Si vous lavez une quantité supérieure ils peuvent se froisser. Utilisez le programme rinçage et essorage (essorage sur une position faible) pour enlever la poussière et les laver avec le programme synthétiques à 50°C-60°C. Si les rideaux blancs sont devenus jaunes, il est possible d'utiliser un produit blanchissant du commerce. Suivre les instructions sur l'emballage du produit.

Couvertures

Si vous n'êtes pas sûrs des propriétés de lavage des tissus, il vaut mieux les laver à sec. N'oubliez pas de fermer les fermetures à glissière avant de charger la machine. Les tissus lavables en machine doivent être rincés d'abord en machine avec le programme rinçage et essorage, pour enlever autant de poussière que possible. Après le lavage, plier les couvertures encore humides pour redonner la forme au tissu et enlever les plis.

Soutien-gorge/gaines avec parties métalliques

Malheureusement les baleines des soutien-gorge et des gaines se détachent souvent et passent à travers les trous du tambour en causant des dommages à la machine. Les baleines peuvent occasionner de la rouille et endommager d'autres textiles. Pour éviter des dommages à la machine et au tissu, nous conseillons de laver les gaines à la main ou de les mettre dans un taie d'oreiller ou dans un sachet en tissu bien fermé pendant le lavage.

Tissus synthétiques et sans repassage

Votre machine à laver dispose de programmes particulièrement étudiés pour laver ces tissus. Nous donnons ci-dessous les caractéristiques communes de ces programmes pour éviter le froissage:

- Niveau haut de l'eau pour le lavage. Ceci permet aux tissus d'être brassés librement avec le minimum de rotation du tambour.

- La charge doit être réduite pour que le linge ne se froisse pas.
- Nous recommandons de retarder l'essorage final s'il ne vous est pas possible d'enlever le linge immédiatement à la fin du lavage.

- Nous recommandons de choisir un essorage à vitesse réduite. Si vous lavez les tissus synthétiques avec le programme spécifique vous obtiendrez des résultats optimaux, mais si vous lavez des charges mixtes ou si vous changez le programme, rappelez-vous que le froissage est causé par:

- tambour trop plein;
- choix d'une température de lavage trop élevée;
- choix d'une vitesse d'essorage trop élevée;
- linge non retiré du tambour après l'essorage.

Coton sans repassage

La plupart du linge pour la maison (draps, couvertures, rideaux) est en coton sans repassage. Lavez l'article avec le programme conseillé, mais assurez-vous que:

- la charge max. est de 2 kg.
- la vitesse d'essorage est réduite.

Si vous lavez ces articles avec d'autres textiles ou si vous sélectionnez l'essorage à haute vitesse, ils se froissent.

Vêtements de sport

Les vêtements de sport, qui sont normalement résistants, nécessitent un soin particulier en machine. Vérifiez toujours l'étiquette d'entretien et lavez les tissus synthétiques à 40°C max.

Opérations préliminaires et chargement

Préparation du linge

Tri du linge

Trier le linge en fonction de la qualité du textile (pure laine vierge, synthétiques, coton) et de la température de lavage.

Conformez-vous aux caractéristiques d'entretien: séparer le linge de couleur du blanc. Si possible, veillez à laver ensemble du linge de même qualité et d'un degré de salissure indentique mais de tailles différentes.

Pour avoir des informations complètes sur les programmes de lavage, se référer au tableau des programmes. Afin d'éviter que le linge ne s'abîme, il est essentiel de veiller à ce que tous les corps étrangers soient enlevés (pincés à cheveux, épingles, clous, pièces de monnaie, etc.).

Rideaux

Ils doivent être traités avec beaucoup de soin. Les détériorations peuvent déjà se produire lorsqu'ils sont suspendus aux fenêtres ou lorsqu'ils sont enlevés (effilochures).

Aussi, il faut enlever les anneaux ou les crochets, et mettre les rideaux dans un filet ou dans un sac pour le lavage. Nous ne sommes pas responsables des dégâts éventuels provoqués par le lavage.

Linge neuf

Il arrive fréquemment que les textiles de couleur comportent encore des pigments en excès. Ces pigments peuvent éventuellement se déposer sur d'autres textiles plus clairs. C'est pourquoi il convient de laver ces textiles séparément lors du premier lavage.

Opérations préliminaires et chargement

Vérifier que le tuyau d'alimentation en eau soit vissé au robinet et que le tuyau de vidange soit positionné correctement dans la conduite d'évacuation.

Ouvrir complètement le robinet d'eau.

S'assurer que la fiche est enfoncée dans la prise de courant. Ouvrir la porte à l'aide de la poignée et charger le linge dans le tambour en alternant les grandes pièces avec les petites pièces. Fermer la porte en s'assurant de son **BON VERROUILLAGE**.

Utilisation des produits de lavage

Cette machine à laver automatique a été développée en appliquant les dernières technologies pour sauvegarder l'environnement.

Adoucisseurs

La qualité de l'eau a été classée suivant sa dureté (voir le tableau de dureté de l'eau). Les détergents modernes contiennent des additifs adoucisseurs de l'eau. Si l'eau de votre maison est dure, augmentez la quantité de détergent. Mais, l'addition exagérée de détergents, si l'eau de votre maison est douce, provoque la formation d'une mousse abondante et augmente inutilement le coût du lavage. Vous trouverez les indications sur la quantité de détergent recommandée pour les différentes duretés d'eau sur l'emballage du détergent. Vous pouvez de même vous renseigner sur la dureté de l'eau de votre maison, auprès de la Compagnie Régionale des Eaux.

Tableau de la dureté de l'eau

| Catégorie de dureté | Caractéristiques | Degrés Allemands | m mol | Degrés Français |
|---------------------|------------------|------------------|-----------------|-----------------|
| | | °dH | | °fH |
| 1 | douce | 0-7 | 0-1,3 | 0-15 |
| 2 | moyenne | 8-14 | 1,4-2,5 | 16-25 |
| 3 | dure | 15-21 | 2,6-3,8 | 26-37 |
| 4 | très dure | supérieur à 21 | supérieur à 3,8 | supérieur à 37 |

Détergents

Choisir un détergent à mousse réduite, spécifique pour machines à laver automatiques à tambour. Si vous n'utilisez pas ce type de détergent, la mousse peut se manifester, sortir de la machine et donner un résultat de lavage insatisfaisant.

Augmentez la quantité de détergent:

- si l'eau est très dure;
- si la charge de linge est très sale.

Diminuez la quantité de détergent:

- si l'eau est douce;
- si la charge de linge est réduite;
- si la charge de linge est peu sale.

Conservez le détergent dans un endroit sec.

Cette machine à laver permet d'utiliser tout type de détergent du commerce pour machines automatiques à tambour.

Les produits sont normalement classés selon les groupes suivants:

- détergents en poudre pour tout type de tissu
- détergents en poudre pour tissus délicats (40°C max.) et laine.
- détergents liquides, de préférence pour des programmes sans prélavage, à une température réduite (max. 60°C), pour tous les tissus ou pour la laine seulement.

Détergent en poudre

Nous conseillons de doser le détergent suivant la charge:

- pour une charge complète, se conformer aux indications du fabricant de détergent.
- pour une demi-charge, il suffit d'utiliser les 3/4 du dosage conseillé.

Note: Pour éviter tout problème de rinçage dû à un dosage excessif de détergents en poudre concentrés, nous vous conseillons d'utiliser le doseur diffuseur fourni avec votre lessive habituelle et de le placer directement dans le tambour.

Détergents liquides

Verser la quantité conseillée par le fabricant directement dans le compartiment II (lavage principal) et mettre en marche immédiatement (voir le tableau des programmes joint).

Conseils supplémentaires

Un dosage excessif de détergent surcharge inutilement notre environnement et provoque une formation abondante de mousse qui pourrait déborder, au risque d'un résultat de lavage et de rinçage insatisfaisant.

Un dosage insuffisant de détergent est cause d'un linge terne et provoque des dépôts de calcaire sur les éléments chauffants. A la fin d'un programme le linge sombre peut présenter des résidus blancs de détergent. Ceci n'est pas dû à un rinçage insuffisant, mais aux agents adoucisseurs utilisés dans les détergents modernes sans phosphates qui ne se sont pas dissouts. Avec certains détergents modernes, (poudre ou liquide), il est aussi possible de noter de la mousse lors du dernier rinçage ou pendant l'essorage. Cela n'a aucune influence sur le résultat final.

Eau de javel

Les détergents recommandés pour les machines à laver automatiques contiennent déjà l'agent blanchissant suffisant pour enlever les taches. L'utilisation d'un agent blanchissant séparé n'endommage pas la machine, mais s'il n'est pas utilisé correctement, il peut décolorer et user certains tissus. Les taches difficiles peuvent être traitées séparément. Voir "Guide de dé-tachage".

Assouplissant

Il redonne la souplesse aux serviettes, au linge des enfants et à la laine.

Il rend plus facile le repassage et élimine l'électricité statique des tissus synthétiques. Après l'essorage, le linge est plus sec avec l'assouplissant.

Teintures

Il existe des teintures spécifiques pour les machines à laver automatiques. Elles donnent de bons résultats et sont faciles à utiliser, mais il faut suivre les conseils du Fabricant et se rappeler que la teinture peut salir provisoirement certaines parties de la machine.

Avant l'achat, s'assurer que la teinture est résistante à l'eau. Si aucune indication n'est donnée sur la teinture, il faudra toujours laver séparément les vêtements teints. Après utilisation de la teinture, nettoyer la machine à laver avec une quantité d'eau de javel équivalente à un bol et avec une cuillère de détergent. Verser l'eau de javel directement dans le tambour, verser le détergent dans le compartiment lavage du bac à détergent (II) et faire fonctionner la machine à vide avec un programme à température élevée.

Cette opération devrait enlever les résidus de teinture du joint de la porte et de la pompe afin de ne pas tacher la charge de lavage suivante. Pour enlever les taches de teinture éventuelles à l'extérieur de la carrosserie nettoyer à l'aide d'une éponge imbibée d'eau de javel.

Amidonage

Enlever le linge comme d'habitude à la fin du lavage. Traiter séparément le linge à amidonner.

- Amidon avec eau chaude: Suivre les instructions mentionnées sur l'emballage du produit.
- Amidon en bombonne: il est utile pour amidonner cols et manchettes ou pour quelques articles seulement.
- Résines en bombonne/amidon liquide: ils diffèrent des amidons végétaux car ils ne durcissent pas les tissus mais ils peuvent supporter plusieurs lavages. Ils sont recommandés pour les vêtements et les chemises.

Instructions pour l'utilisation de la machine à laver

a) Introduction des produits

Ouvrir le bac à détergent en le tirant vers l'extérieur de la machine. Verser le détergent dans les compartiments suivant les quantités recommandées par le Fabricant ou en suivant les instructions données dans le tableau qui suit, se référant à la charge maximale admise: (voir tableau des programmes séparé).

| Blanchissant | Assouplissant | Lavage | | Prélavage | |
|-----------------|-----------------|------------|-----------|-----------|-----------|
| | | Eau dure | Eau douce | Eau dure | Eau douce |
| Au choix | Au choix | 1+1/2 dose | 3/4 dose | 1 dose | 1/2 dose |
| Indication MAX. | Indication MAX. | | | | |

Note: 1 Dose = 100 g environ.
Refermer le bac à détergent.

b) Boutons

Si votre machine à laver est équipée de boutons escamotables il faut appuyer au centre du bouton afin de le dégager. Après son utilisation, appuyer au centre pour l'escamoter et l'amener à sa position de sécurité.

c) Sélection du programme

Tourner le bouton du programmeur P dans le sens horaire jusqu'à ce que le programme choisi soit en face de l'index vertical sur le tableau de commande.

Attention: Ne pas forcer le bouton du programmeur dans le sens anti-horaire.

d) Sélection de la température (si prévue) (voir Note)

Sélectionner la température de lavage demandée en tournant le bouton °C.

e) Sélection de la vitesse d'essorage

(si prévue) (voir Note)

Sélectionner la vitesse d'essorage demandée en tournant le bouton .

f) Sélection essorage et arrêt cuve pleine

(si prévue) (voir Note)

Pour les machines à laver pourvues de cette option, il est possible de sélectionner l'arrêt cuve pleine en tournant le bouton dans le sens anti-horaire sur la position "  ". Le programme sera interrompu à la fin du dernier rinçage avec le linge qui flotte dans l'eau sans se froisser. Pour terminer le programme, sélectionner la vitesse d'essorage demandée, en tournant le bouton dans le sens horaire. La machine effectuera la vidange de l'eau et l'essorage final.

g) Début du programme

Après avoir sélectionné le programme, la température, la vitesse d'essorage (si prévues) et les fonctions additionnelles éventuelles, appuyer sur l'interrupteur marche/arrêt. Les voyants

marche/arrêt et porte bloquée (si prévus) s'allumeront et la machine se mettra en marche.

h) A la fin du programme

La machine s'arrêtera avec un des symboles "stop" du bouton programmeur en face de l'index vertical du tableau de commande. Si la machine est équipée d'un voyant de blocage de porte, son extinction indique qu'il est possible d'ouvrir la porte. Dans le cas contraire, débrancher la machine en appuyant sur l'interrupteur marche/arrêt et attendre 2 minutes environ. Retirer la fiche de la prise de courant et fermer le robinet d'eau.

Nota: Si votre machine à laver n'est pas équipée des boutons de sélection température et vitesse d'essorage, en sélectionnant le programme demandé à l'aide du bouton P, il y aura automatiquement la sélection de la température et de la vitesse d'essorage demandées suivant le type de lavage choisi.

Fonctions optionnelles

Les possibilités de lavage peuvent être augmentées en utilisant les fonctions optionnelles indiquées ci-dessous. En appuyant sur les touches avant la mise en marche du programme la fonction sera réalisée. A la fin du programme, pour annuler la fonction, appuyer à nouveau sur la touche optionnelle.

Suivant le modèle de votre machine à laver, il est possible d'utiliser une ou plusieurs options citées ci-dessous. Pour plus de détails sur l'utilisation des fonctions additionnelles, voir le tableau des programmes ci-joint.

Lavage économique (action basse température)

Après la sélection des programmes 1 ou 2, appuyer sur la touche , pour économiser l'énergie.

Lavage délicat

En appuyant sur cette touche, l'action de lavage normal est remplacée par une action plus délicate.

Demi-charge (Charge réduite)

Cette fonction réduit la quantité d'eau et d'énergie utilisée. Elle doit être utilisée lorsque la charge de linge à laver est inférieure à 2 kg.

Réduction de la vitesse d'essorage

Les machines à laver équipées de cette fonction permettent de réduire la vitesse d'essorage. La réduction est fonction du programme sélectionné.

Suppression de l'essorage

Si vous désirez supprimer l'essorage lors du lavage de tissus particulièrement délicats, enfoncer cette touche.

Arrêt cuve pleine (anti-froissage)

En appuyant sur cette touche, la machine à laver s'arrêtera avant l'essorage final sur le symbole . Pour terminer le programme, appuyer à nouveau sur la touche.

Si sur votre machine à laver cette fonction est automatique, tourner le bouton du programmeur d'un cran dans le sens horaire. La machine effectuera la vidange, l'essorage, et terminera le programme.

Rinçage supplémentaire (extra rinçage)

Pour augmenter l'action de rinçage des programmes, appuyer sur cette touche.

Lavage à froid

Appuyer sur cette touche avant de mettre en marche le programme.

Entretien de la machine à laver

Votre machine à laver a été étudiée pour vous garantir un fonctionnement parfait pendant plusieurs années. Vous devez cependant maintenir propres le bac à détergent, le filtre de la pompe et le filtre situé sur le tuyau d'alimentation d'eau.

Entretien des bacs à détergent: tiroir et boîtier (Fig. 10-15)

- Tirer le tiroir vers l'extérieur (Fig. 10).
- Pousser le levier  (Fig. 11) et enlever complètement le tiroir.
- Oter le composant  des bacs (Fig. 12) et le rincer à l'eau courante.
- Sécher le composant  et le repositionner.

Machines équipées de tiroir multiusage:

- Oter les composants  -  -  (Fig. 14) et les rincer à l'eau courante.
- Les sécher et les reassembler.
- Il est possible de trouver des résidus de détergent dans le boîtier: au fond, sur le dessus et sur le dessous. Les enlever à l'aide d'un chiffon humide.
- Pour remettre en place le tiroir, insérer tout d'abord le côté droit dans le guide derrière le bandeau.
- Insérer ensuite le tiroir dans le guide à gauche et le pousser vers l'arrière. Il doit glisser facilement. Dans le cas contraire, il n'est pas monté correctement.

Nettoyage de la partie arrière de la machine

Il est utile de nettoyer de temps en temps la partie arrière de la machine. Les tuyaux d'alimentation en eau et de vidange sont suffisamment longs pour permettre de déplacer la machine sans les débrancher. Après le nettoyage, vérifier que les branchements sont étanches et ensuite repousser la machine à son emplacement en vérifiant qu'elle soit parfaitement de niveau.

Nettoyage de la pompe

Nous conseillons de contrôler la pompe et de la nettoyer tous les 6 mois. Placer une bassine d'une capacité d'1/2 litre au-dessous de l'ouverture de la pompe.

Suivre les instructions pour débloquer la pompe. Voir chapitre "Déblocage de la pompe" (Traiter les incidents).

Que faire si la machine à laver est en panne

Nous décrivons le fonctionnement de la machine à laver

Action du tambour

Le tambour tourne dans le sens horaire puis dans le sens anti-horaire. Cette rotation alternée empêche le linge de s'enrouler. Le tambour ne tourne pas pendant le chauffage de l'eau et pendant la plupart de la durée du programme laine.

Niveaux d'eau

Pour certains programmes délicats, le niveau de l'eau est haut et il atteint la moitié de la hauteur du hublot.

Pour les autres programmes, le niveau de l'eau est plus bas pour permettre un brassage plus efficace et nettoyer le linge. Pour les programmes à niveau bas, on ne voit pas d'eau dans le tambour, car le niveau de l'eau est au-dessous de la partie inférieure du hublot.

Essorage

Il est normal que la machine commence l'essorage avec le tambour rempli d'eau. Cela aide la répartition de la charge à laver et maintient la machine stable pendant l'essorage.

Durée des programmes

Vous remarquez quelquefois que la durée des programmes est plus longue ou plus courte que d'habitude. La durée du pro-

gramme varie suivant le poids du linge à laver et la température de l'eau d'alimentation.

Votre charge varie d'une semaine à l'autre et l'eau d'alimentation n'est pas toujours à la même température. Si la charge à laver est importante et si la température de l'eau est basse, la durée du programme sera plus longue, tandis qu'avec une charge réduite et la température de l'eau élevée, la durée du programme sera plus courte.

Ouverture de la porte

À la fin du programme il est possible d'ouvrir la porte seulement après avoir attendu pendant deux minutes environ pour permettre au mécanisme d'ouverture de la porte de fonctionner.

Ne pas forcer l'ouverture de la porte. Vous pourriez l'endommager.

Comment éviter des problèmes

Mousse abondante

Utiliser seulement des détergents à mousse réduite afin d'éviter le débordement sur le sol (détergents spécifiques pour machines à tambour).

Blocage de la pompe

Avant de procéder au lavage du linge, contrôler les poches et s'assurer qu'elles sont vides. Souvent le blocage de la pompe est dû à des épingles, pièces de monnaie et mouchoirs en papier. Débloquer la pompe est une perte de temps inutile et un travail fastidieux et coûteux si la machine a été endommagée par des objets métalliques.

Fuites d'eau aux raccords des tuyaux

Vérifier périodiquement les raccords au robinet et à la machine. Ils peuvent se desserrer et fuir.

Stabilité de la machine à laver

S'assurer que la machine est toujours de niveau. Une machine instable fait du bruit, peut vibrer excessivement et bouger sur le sol. Vérifier d'abord la position: elle doit être placée sur un sol à niveau. S'assurer que les pieds sont réglés correctement (voir "Mise à niveau de la machine"). Si elle est déplacée, la remettre dans sa position initiale.

Si la machine est équipée d'un ensemble mobile, s'assurer que les roulettes sont soulevées.

Traiter les incidents

Déblocage de la pompe

Il faut d'abord vidanger l'eau de la pompe. Lire les instructions avant de commencer afin d'éviter d'inonder le sol. Si la machine est remplie d'eau chaude, il vaut mieux attendre qu'elle refroidisse.

Placer une bassine au-dessous de l'ouverture de la pompe.

1. Débrancher la machine électriquement
2. Fermer le robinet
3. Ouvrir le portillon sur la plinthe à l'aide d'une pièce de monnaie (Fig. 16).
4. Vidanger l'eau de la machine (Fig. 17-18). Vidanger l'eau par le tuyau de vidange dans une bassine. Si votre machine à laver est équipée de tuyau de purge spécifique situé à droite de l'ouverture de la pompe (Fig. 18), placer une bassine au-dessous de l'ouverture de la pompe et enlever le bouchon de purge. Répéter cette opération jusqu'à la vidange complète de l'eau. Remettre le bouchon de purge.

4A. Si votre machine à laver n'est pas équipée d'un tuyau de purge spécifique, dévisser doucement le couvercle de la pompe en le tournant dans le sens anti-horaire jusqu'à ce que l'eau commence à couler dans la bassine (faire attention à ne pas retirer complètement le couvercle de la pompe). Remonter le couvercle de la pompe en le tournant dans le sens horaire et

vider la bassine. Répéter l'opération jusqu'à la vidange complète de l'eau (Fig. 17).

5. Retirer complètement le couvercle (Fig. 19). Enlever les boutons, les pièces de monnaie, le duvet et tout autre objet étranger, rincer le couvercle de la pompe sous le robinet.

Introduire les doigts dans l'ouverture de la pompe pour s'assurer qu'il n'y a pas d'autres objets à l'intérieur.

6. Replacer le couvercle de la pompe. Pousser vers l'intérieur le couvercle et le tourner à fond dans le sens des aiguilles d'une montre. Si le couvercle de la pompe n'a pas été serré complètement, la machine fuira pendant le lavage suivant.

7. Replacer la plinthe ou fermer le portillon de la pompe.

Comment enlever le linge lorsque la machine ne fonctionne pas

Attention! L'eau dans le tambour peut être très chaude! Si l'eau dans le tambour est chaude attendre qu'elle refroidisse.

Si l'eau est encore chaude, utiliser des gants en caoutchouc pour enlever le linge et placer celui-ci dans un seau.

1. Si l'eau est au-dessous du niveau de la porte de tambour

- Placer un récipient au-dessous de la porte.
- Normalement il est possible d'ouvrir la porte 2 minutes après que la machine ait été débranchée mais si la machine est très chaude il faut attendre 1/4 d'heure environ avant de pouvoir ouvrir la porte.
- Enlever le linge et fermer la porte.

2. Si l'eau est au-dessus du niveau de la porte du tambour:

Ne pas ouvrir la porte! Vous devez vidanger l'eau de la machine avant d'enlever le linge. Lire les instructions ci-dessous avant de procéder à cette opération pour éviter d'inonder le sol lorsque le seau est rempli.

Si l'eau dans le tambour est très chaude, faire attention et éloigner les enfants:

- Utiliser un seau pour recueillir l'eau.
- Débrancher la machine électriquement.
- Fermer le robinet.
- Enlever la plinthe ou ouvrir le portillon dans la plinthe, comme décrit au chapitre "Déblocage de la pompe" (Traiter les incidents) (Fig. 16).
- Vidanger l'eau de la machine à l'aide du tuyau de purge et de son bouchon (Fig. 18).
- Répéter l'opération jusqu'à ce que l'eau soit au-dessous du niveau de la porte du tambour.
- Suivre les instructions données au point 1 pour ouvrir la porte et enlever le linge.
- S'assurer que le bouchon soit replacé dans le tuyau de purge.
- Remonter la plinthe ou fermer le portillon dans la plinthe.

Problèmes de courant électrique

Si la machine ne démarre pas, contrôler que:

- le câble d'alimentation est branché sur la prise de courant;
- la prise est alimentée;
- la porte est fermée correctement;
- l'interrupteur marche/arrêt a été enclenché.

Coupage de courant

S'il y a une coupure de courant, ne pas ouvrir la porte car l'eau pourrait couler. Si la coupure est de longue durée, suivre les instructions "Comment enlever le linge".

Retour du courant

Lorsque le courant revient, le programme se termine automatiquement en partant du point d'interruption.

La machine à laver rechauffera l'eau si la coupure a causé le refroidissement.

Utilisation incorrecte

Le tableau ci-dessous vous aide à identifier la cause et le remède pour certains problèmes.

| PROBLEME | CAUSE POSSIBLE | REMEDE |
|--|---|---|
| Sur le sol autour de la machine il y a de l'eau. | <ul style="list-style-type: none"> • Débordement de mousse. • Le couvercle de la pompe n'a pas été remonté correctement après le nettoyage. • Les raccords des tuyaux ne sont pas étanches. | <p>Remplacer le détergent par un type à mousse réduite ou utiliser moins de détergent. Voir "Nettoyage de la pompe".</p> <p>Voir "Comment éviter les problèmes".</p> |
| L'eau n'est pas visible pendant le lavage. | Pour certains programmes, le niveau de l'eau est au-dessous du hublot et l'eau n'est pas visible. | |
| Le programme est trop long ou trop court. | Cela arrive souvent. La température de l'eau d'alimentation (en eau chaude ou en eau froide) varie suivant les différentes périodes de l'année. Plus la température de l'eau d'alimentation est basse, plus le programme de lavage est long. | Aucune action n'est nécessaire - vérifier seulement que le/les robinet (s) sont ouverts complètement. |
| La porte ne s'ouvre pas. | Le mécanisme de fermeture agit. | S'assurer que la machine à laver est débranchée. Attendre 2 minutes et essayer encore. |
| La machine à laver n'essore pas. | Vous avez sélectionné la suppression d'essorage. | Appuyer sur l'interrupteur de suppression d'essorage. Sélectionner la vitesse d'essorage final, ensuite la machine continuera le programme. |
| La machine à laver fait du bruit. | Probablement il n'y a aucune panne, le bruit peut être causé par une charge mal distribuée dans le tambour ou le bruit est causé par le tambour pendant l'essorage. | |
| La machine fait trop de bruit et est instable pendant l'essorage. | <ul style="list-style-type: none"> • Les éléments de blocage pour le transport n'ont pas été enlevés. • La charge de linge à laver est trop réduite. • La machine à laver n'est pas de niveau. • Les roulettes n'ont pas été soulevées si la machine est équipée d'ens. de mobilité. • Le sol n'est pas de niveau. | <p>Se référer aux instructions de déballage.</p> <p>Essayer avec une charge plus importante. Voir "Mise à niveau". Rentrez les roulettes.</p> <p>Voir "Mise à niveau".</p> |
| Le linge n'est pas bien rincé. | Il y a des résidus de détergent dans le compartiment de l'assouplissant. | Lors de l'utilisation du détergent, s'assurer qu'il est versé dans le compartiment correct. |
| Il y a une formation de mousse trop abondante. | <ul style="list-style-type: none"> • Vous avez utilisé un détergent non approprié. • Vous avez utilisé une quantité excessive de détergent. | Changer le détergent, utilisez un type à mousse réduite. Utiliser une quantité inférieure de détergent. |
| A la fin du programme il y a encore du détergent dans le tiroir. | <ul style="list-style-type: none"> • Le robinet n'a pas été complètement ouvert. • La pression de l'eau est trop basse. • Il est nécessaire de nettoyer le tiroir. | Ouvrir complètement le robinet. Voir les instructions pour l'installation. Voir "Entretien des bacs à détergent du tiroir et du boîtier". |
| A la fin du programme il y a encore de l'adoucisseur dans le tiroir. | <ul style="list-style-type: none"> • Il est nécessaire de nettoyer le tiroir. | Voir "Entretien des bacs à détergent: tiroir et boîtier". |
| Après l'essorage le linge dégouline d'eau. | <ul style="list-style-type: none"> • Vous avez choisi une vitesse d'essorage incorrecte. | Sélectionner la vitesse d'essorage correcte et utiliser le programme rinçage et essorage. |
| Dépôts de graisse à l'intérieur de la porte. | Le lavage répété de tissus gras sans pré-lavage en est la cause. | Utiliser régulièrement le programme avec pré-lavage avec détergent. |
| Le programme n'avance pas. Le programmeur reste dans la même position. | <ul style="list-style-type: none"> • Le robinet de l'eau n'a pas été ouvert. • Le programmeur est en position d'arrêt. • La porte n'a pas été fermée correctement. • La machine est en phase de chauffage. | <p>Ouvrir complètement le robinet. Sélectionner le programme correct. Fermer la porte.</p> <p>Aucune action n'est nécessaire. La machine continuera le programme après 20 minutes env.</p> |
| La machine ne chauffe pas suffisamment. | <ul style="list-style-type: none"> • Le thermostat réglable n'a pas été sélectionné correctement (si prévu). • Les tuyaux d'alimentation en eau froide et chaude ont été interchangés (si prévus). | <p>Sélectionner la température correcte.</p> <p>Rebrancher les tuyaux.</p> |
| La machine n'effectue pas la vidange ou vidange très lentement. | <ul style="list-style-type: none"> • Le tuyau de vidange est plié. • Le tuyau de vidange est mal raccordé sur le siphon. • La pompe est bloquée. | <p>Redresser le tuyau de vidange.</p> <p>S'assurer que la canalisation de vidange soit de plus grand diamètre que celui du tuyau de vidange de la machine à laver.</p> <p>Nettoyer la pompe-voir "Déblocage de la pompe".</p> |

Détachage

Traiter immédiatement les taches avant qu'elles pénètrent les tissus.

Humecter à l'eau froide le tissu autour de la tache pour l'empêcher de s'étendre et de former une auréole.

Ensuite, si le tissu est lavable, le laver dès que possible.

Utiliser du détergent normal ou biologique s'il s'agit d'une tache de sang ou d'aliments. Si après le lavage, la tache persiste, utiliser un détachant chimique.

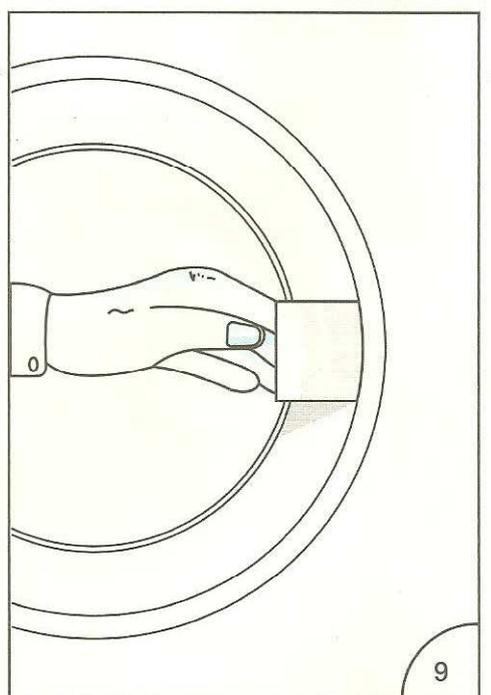
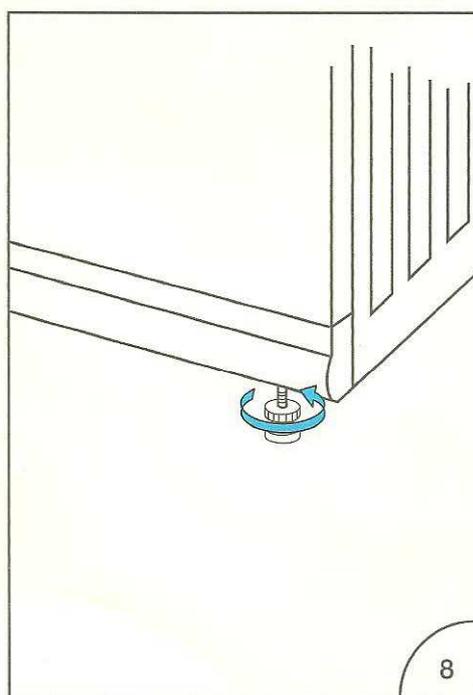
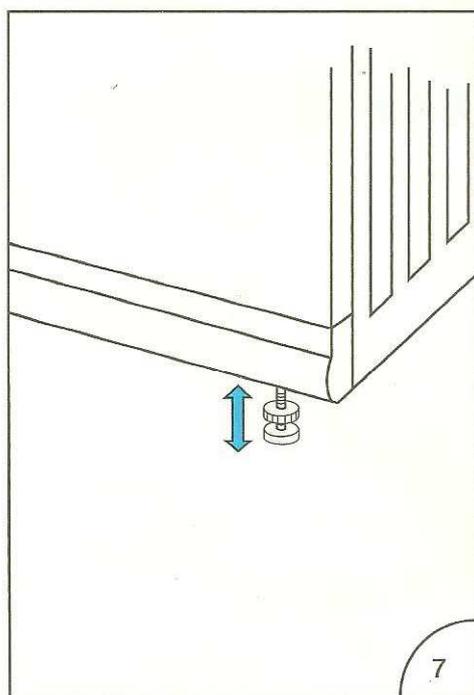
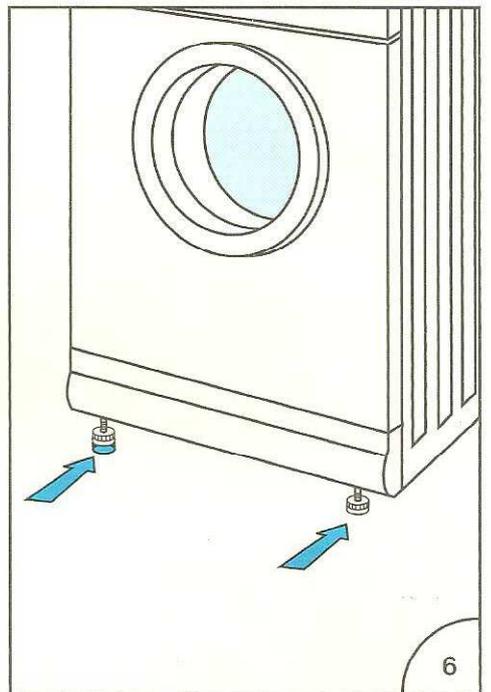
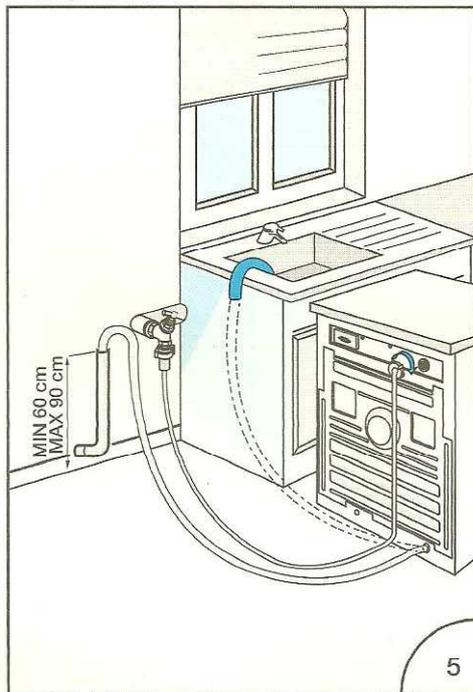
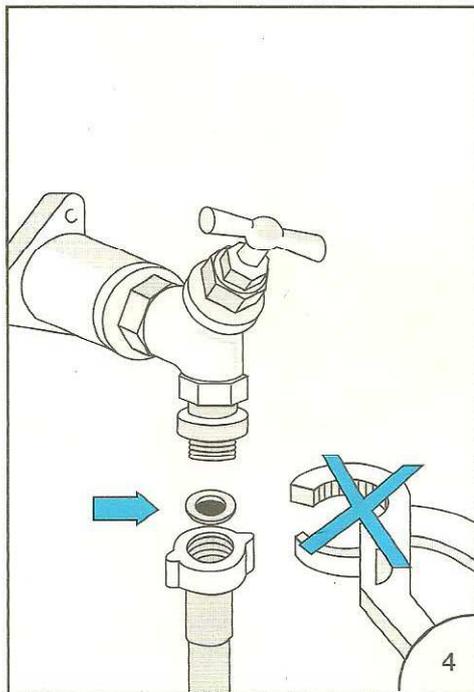
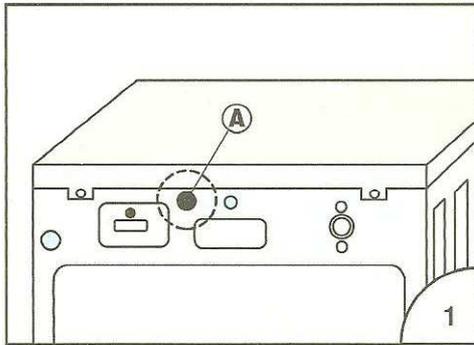
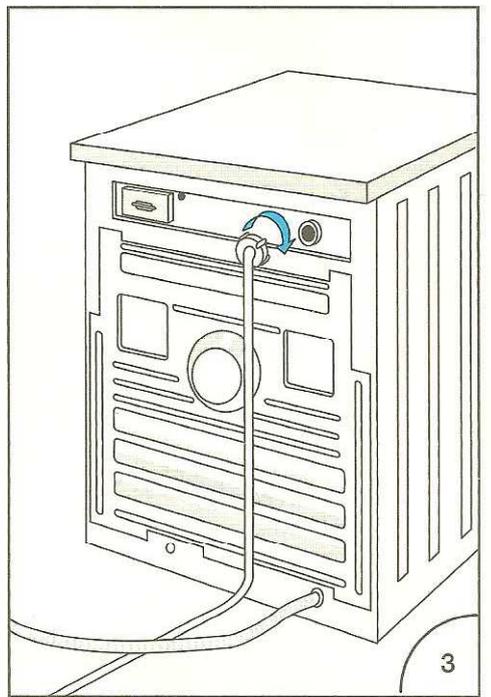
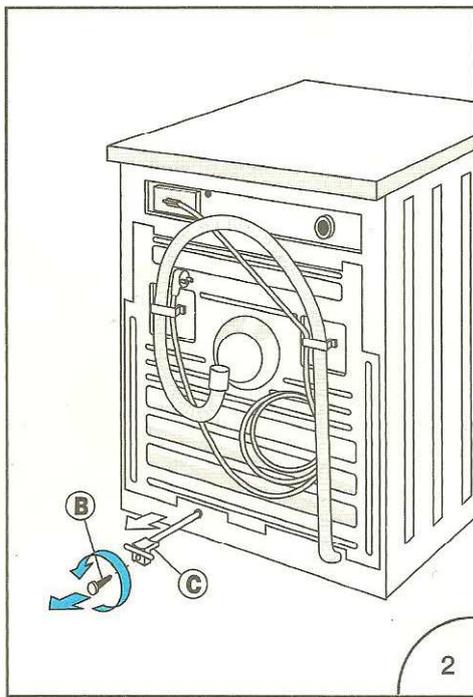
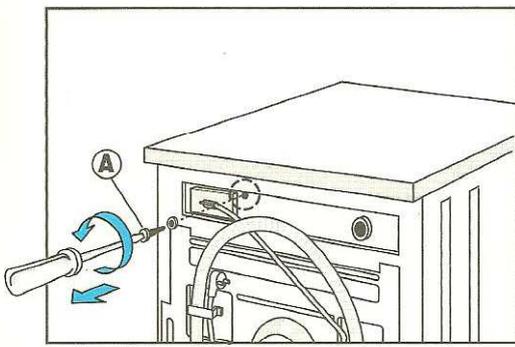
Utiliser le détachant à l'extérieur de la machine à laver, ensuite rincer avec soin.

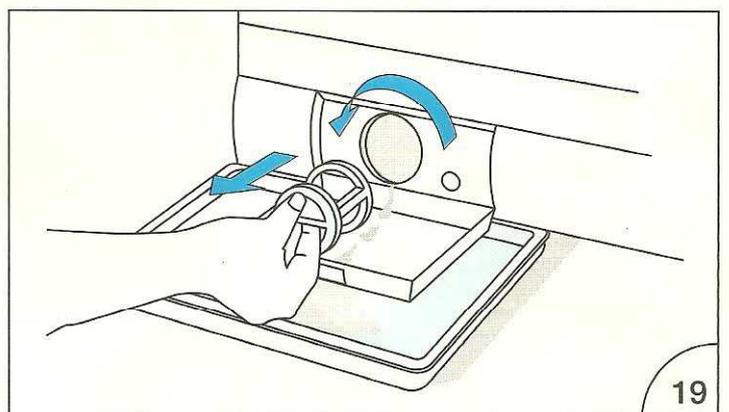
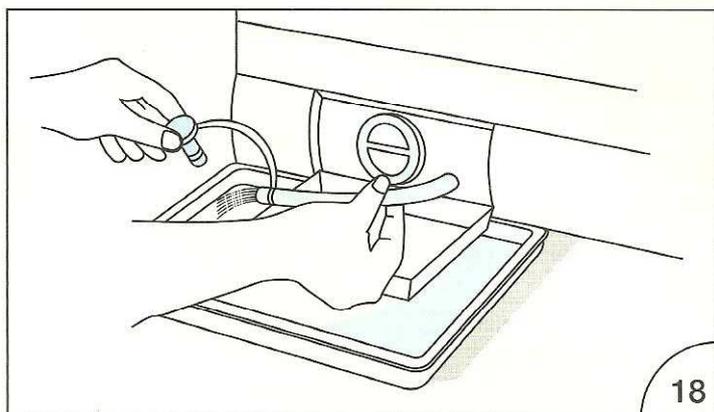
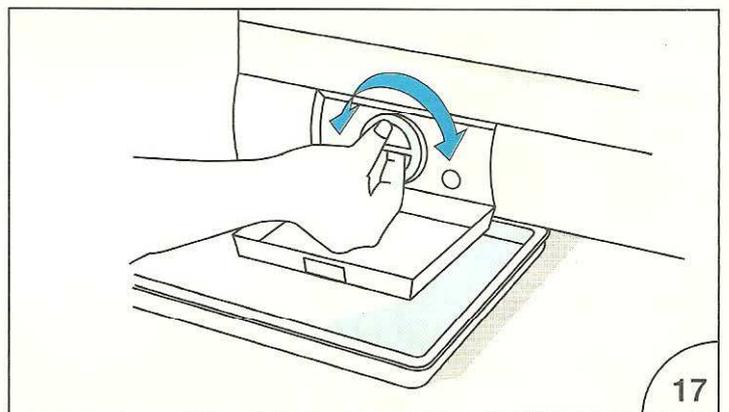
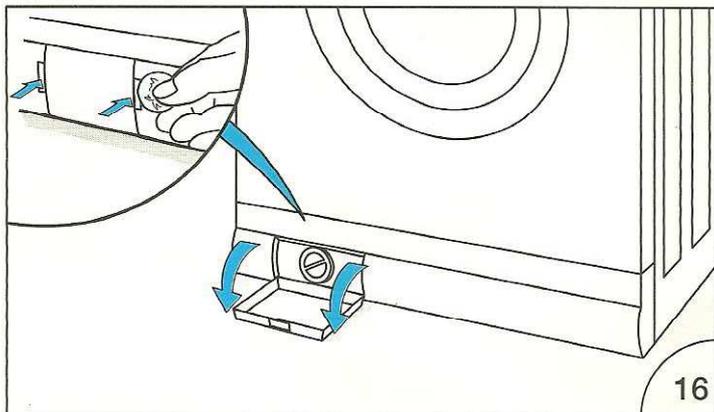
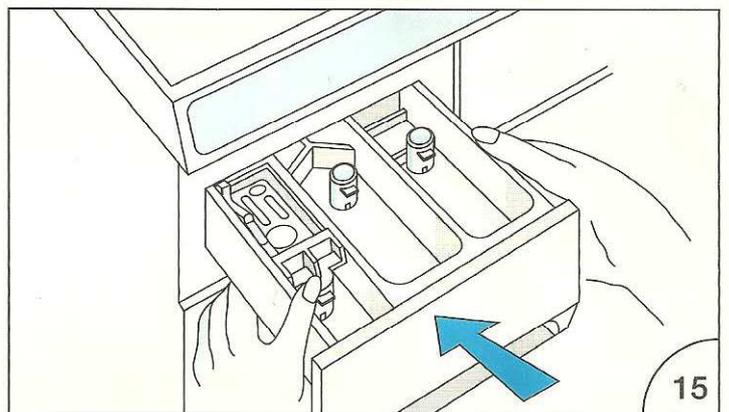
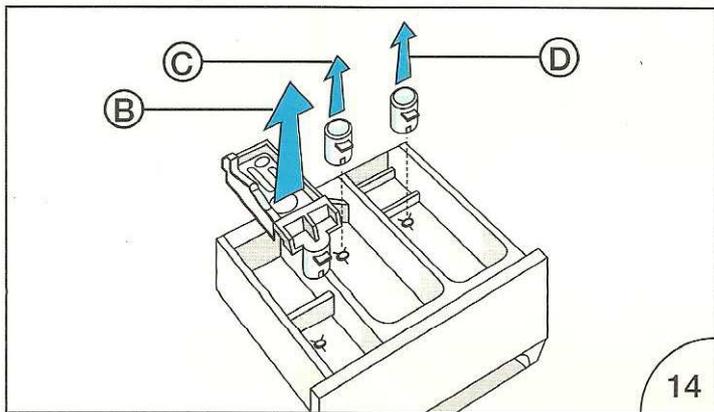
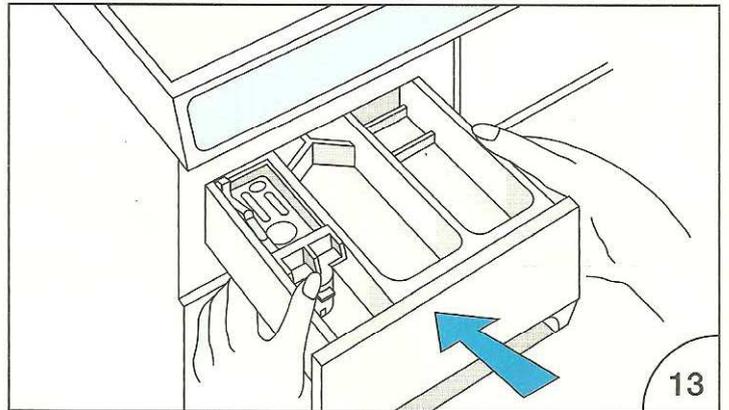
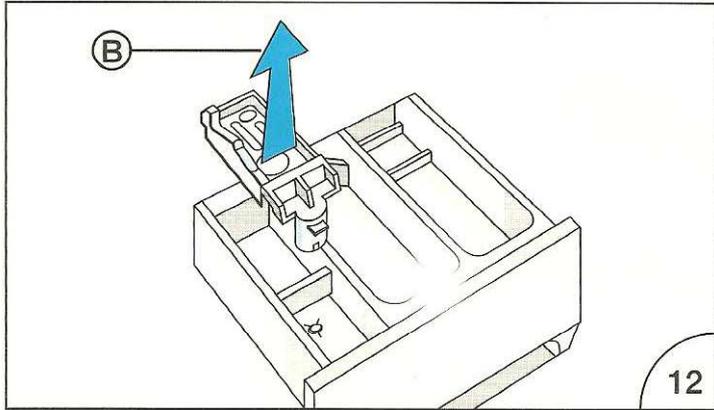
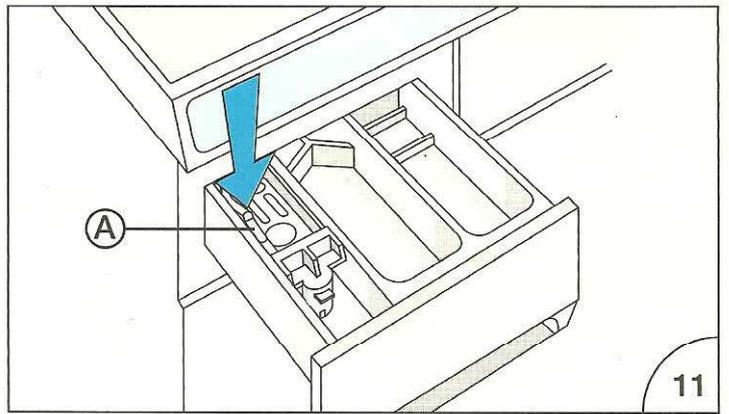
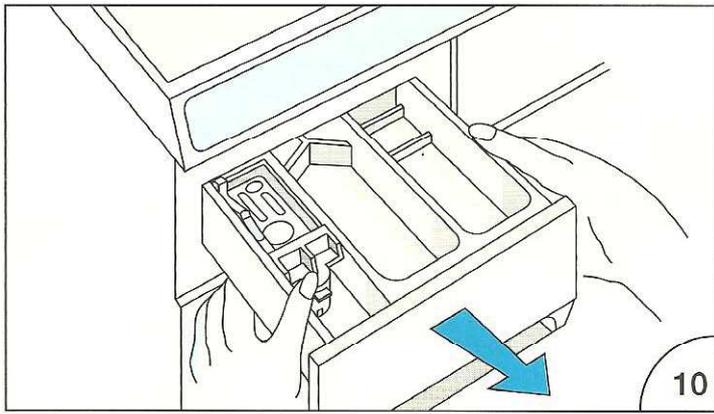
La plupart des détachants sont toxiques et inflammables et doivent être utilisés avec soin. Lisez avec soin les instructions sur l'emballage et éloignez les détachants des enfants.

Détachez dans un local aéré, loin de sources de chaleur et ne pas fumer.

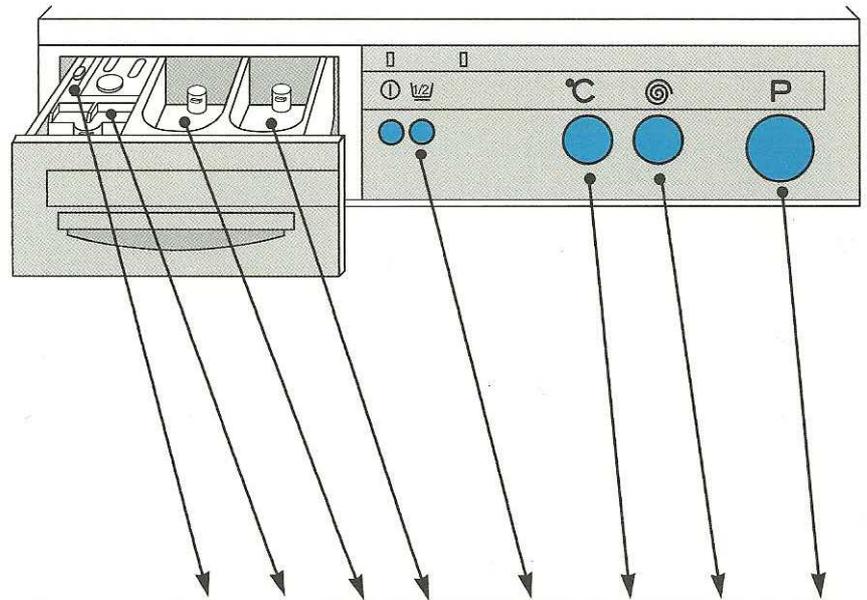
Pour le coton et le lin blanc, vous pouvez utiliser un détachant mais dans les autres cas essayez le produit sur une partie cachée du vêtement (ex.: ourlets ou coutures intérieures) pour s'assurer que le tissu ne sera pas endommagé ou que la couleur ne déteindra pas.

| TACHE | DETACHEUR | METHODE | NOTES |
|--|---|---|--|
| Bande adhésive | Alcool blanc | Tamponner à l'eau chaude. Si vous ne réussissez pas: Utiliser l'alcool. | Certains Fabricants d'adhésifs produisent des solvants spécifiques. |
| Sang, oeuf, jus de viande | Détergent biologique | Laisser tremper dans le détergent biologique pendant 2 heures environ ensuite laver. | Ne pas laisser tremper dans le détergent biologique: a) Couleurs délicates. b) Vêtements avec fermeture à glissière. c) Laine, soie, vêtements ignifuges. |
| Crayon à bille, papier charbon | Alcool méthylique | Frotter légèrement jusqu'à élimination de la tache. | Certains types d'encre, pour crayon à bille, peuvent être éliminés avec de l'acétone, mais il ne faut pas l'utiliser avec les tissus en acétate. |
| Cire | Alcool méthylique | Enlever l'excès avec une lame de couteau. Mettre la tache entre deux papiers buvards et passer le fer à repasser sur un des buvards. Si la cire laisse un dépôt, traiter à l'alcool méthylique. | |
| Chewing gum | Solvant pour nettoyage à sec | Frotter avec un glaçon la tache pour durcir le chewing gum, ensuite enlever l'excès avec la lame d'un couteau. Nettoyer avec un solvant. | |
| Chocolat, taches de graisse huile/rouge à lèvres | Utiliser un solvant pour le nettoyage à sec | Traiter avec un solvant - faire sécher et laver à l'eau chaude avec un détergent si les couleurs sont résistantes. | |
| Herbe | Alcool méthylique | Nettoyer avec l'alcool, ensuite laver. | Si le tissu est blanc, utiliser de l'eau de javel si la tache persiste. |
| Rouille | Utiliser un solvant pour le nettoyage à sec | Utiliser suivant les instructions du Fabricant. | |
| Fond de teint | Solvant pour nettoyage à sec | Nettoyer la tache avec le solvant, laver si nécessaire. | |
| Email | Dissolvant à ongles | Nettoyer avec solvant ou acétone. | Ne pas utiliser sur les tissus en acétate, ex. Tricel, Arnel, Dynel, essayer d'abord sur l'ourlet. |
| Tache de cambouis | Borax | Rincer à l'eau froide, ensuite tamponner avec la solution d'une cuillère de borax dissout dans 1/2 litre d'eau chaude. | Normalement le tissu avec des taches de cambouis reste taché. |
| Huile, huile pour machines | Parafine, solvant pour graisses | Frotter jusqu'à élimination de la tache, ensuite laver. | |
| Café, thé, jus de fruits, alcool, vin | Borax | Tremper d'abord avec du détergent à froid. Se le trempage n'est pas efficace, tremper dans une solution d'une cuillère de borax et un demi litre d'eau chaude pendant 15 minutes. | Pour le coton, le lin et le nylon utiliser de l'eau très chaude et si nécessaire une solution plus concentrée. |
| Vernis | Eau et détergent | Il faut l'enlever lorsqu'il est encore humide. Une fois sec, il n'est plus possible de l'enlever. | |
| Vernis à huile | Alcool | Tamponner et tremper dans de l'alcool, ensuite laver. | Si le vernis est sec, ramollir d'abord avec de la graisse. |





-  Assouplissant
-  Lavage
-  Prélavage
-  Lampes (voir "Note")
-  Marche/Arrêt
-  Charge réduite
-  Bouton température
-  Sélecteur d'essorage et arrêt cuve pleine
-  Programmeur



| | Type de tissu | Type de lavage | Charge max. en kg | Détergent dans le bac | | | | Charge réduite  | Température °C | Sélecteur d'essorage et arrêt cuve pleine  | Numéro progr. P |
|--|---|----------------|-------------------|--|---|--------------|--------------|---|-------------------|--|--------------------|
| | | | | Bianch.  | Assoupl.  | Lavage II | Prélav. I | | | | |
|  | Coton blanc et lin | Avec prélavage | 5 |  |  | II | I | Au choix | 95 | MAX | 1 |
| | Coton blanc normalement sale | Sans prélavage | 5 |  |  | II | - | Au choix | 95 | MAX | 2* |
|  | Coton couleurs | Avec prélavage | 2.5 | - |  | II | I | Au choix | 95 | Arrêt cuve pleine <input type="checkbox"/> Essorage sur 3 | 1 |
| | Coton couleurs | Sans prélavage | 2.5 | - |  | II | - | Au choix | 95 | Arrêt cuve pleine <input type="checkbox"/> Essorage sur 3 | 2 |
|  | Coton couleurs délicates | Sans prélavage | 5 | - |  | II | - | Au choix | 60 | MAX | 3 |
|  | Mixte (rapide 60 min.) | Sans prélavage | 5 | - |  | II | - | Au choix | 40 | 3-MAX | 4 |
|  | Synthétiques couleurs résistantes | Sans prélavage | 2 | - |  | II | - | Au choix | 60 | Arrêt cuve pleine <input type="checkbox"/> Essorage sur 4 | 3 |
|  | Synthétiques délicats | Avec prélavage | 2 | - |  | II | I | - | 40 | Arrêt cuve pleine <input type="checkbox"/> Essorage sur 3 | 5 |
| | Synthétiques délicats | Sans prélavage | 2 | - |  | II | - | - | 40 | Arrêt cuve pleine <input type="checkbox"/> Essorage sur 3 | 6 |
|  | Synthétiques délicats (rapide 30 min.) | Sans prélavage | 2 | - |  | II | - | - | 30/40 | 1-3 | 7 |
|  | Laine | Sans prélavage | 1 | - |  | II | - | - | 30 | 1-4 | 8 |
|  | Rinçage et essorage long pour tissus résistants | | - | - | - | - | - | - | - | 3-MAX | A |
|  | Rinçage et essorage court pour tissus délicats | | - | - | - | - | - | - | - | 1-3 | B |

* Programme de référence selon norme CEI 456

NOTE

-  La première lampe à gauche est la lampe marche/arrêt, la deuxième est la lampe témoin porte bloquée.

 Total Chlorine Free