

F

MANUEL D'INSTALLATION



- La présence de bruits, de vibrations excessives et de fuites d'eau peut être le résultat d'une installation incorrecte.
- Ne déplacer jamais la machine en la tenant par le plan de travail.
- Deux personnes au moins sont nécessaires pour installer l'appareil.

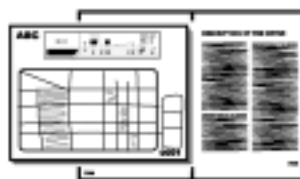
- Lisez le présent "GUIDE D'INSTALLATION" avant d'utiliser la machine.
- Conservez ce "GUIDE D'INSTALLATION" pour référence ultérieure.
- Lisez les recommandations générales relatives à la mise au rebut de l'emballage qui figurent dans la Notice d'utilisation.

PIÈCES FOURNIES

Sac contenant les petites pièces



Notice d'utilisation



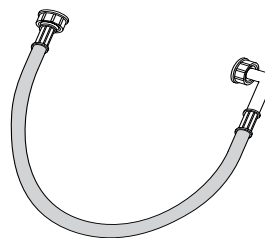
4 bouchons en plastique



Clé



Tuyau d'arrivée d'eau (à l'intérieur de la machine ou déjà installé)

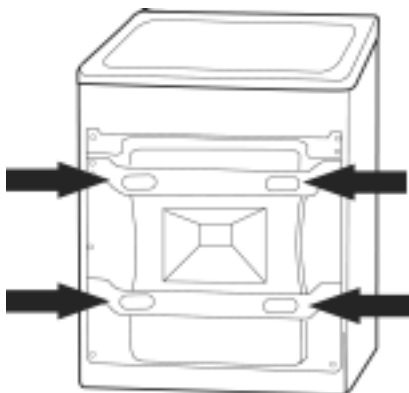


Adaptateur en Y (selon modèle)

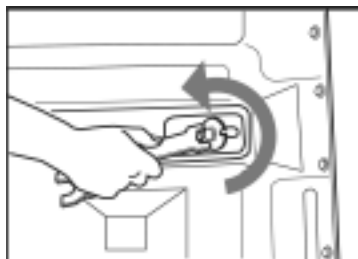


REMARQUE IMPORTANTE : RETIREZ EN PREMIER LIEU LE BRIDAGE DE TRANSPORT !

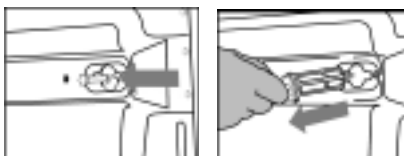
- Un non-retrait du bridage de transport provoquerait l'endommagement du lave-linge !
Conservez le bridage de transport et la clef pour tout déplacement ultérieur de la machine ; dans ce cas, réinstallez le bridage de transport dans l'ordre inverse.



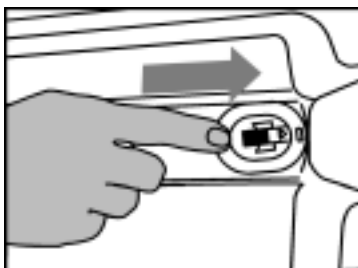
1. - Dévissez les 4 vis du bridage de transport à l'aide de la clé fournie ; les vis sont longues et il vous faudra les visser un certain temps avant de pouvoir les dégager.



2. - Faites glisser les vis jusqu'au centre des perçages, puis tirez-les pour les extraire.



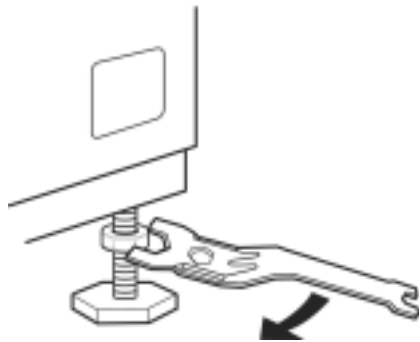
3. Pour obturer les orifices, insérez les bouchons en plastique fournis dans la partie large des orifices, puis faites-les glisser vers l'extérieur du lave-linge jusqu'à ce qu'ils s'encastrent dans leur logement.



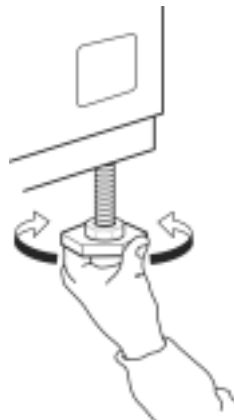
RÉGLAGE DES PIEDS

- La machine doit être installée sur une surface solide et de niveau (si nécessaire, utilisez un niveau). Si le sol est un plancher bois ou flottant, répartissez le poids de la machine en la posant sur un panneau de contreplaqué fermement vissé au sol, de 60 x 60 cm et de 3 cm d'épaisseur minimum. Si le sol présente des inégalités, ajustez les 4 pieds réglables comme il se doit ; n'insérez pas de cales en bois, etc. sous les pieds.

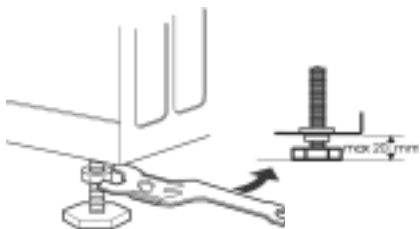
4. - Desserrez le contre-écrou en le tournant dans le sens des aiguilles d'une montre (voir la flèche) à l'aide de la clé fournie.



5. - Soulevez légèrement la machine et réglez la hauteur du pied en le tournant.

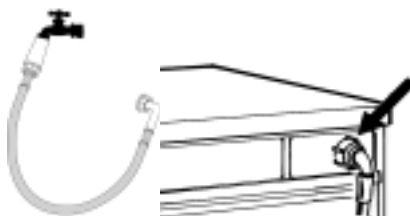


6. - Remarque importante : serrez le contre-écrou en le tournant dans le sens inverse des aiguilles d'une montre, vers le lave-linge.

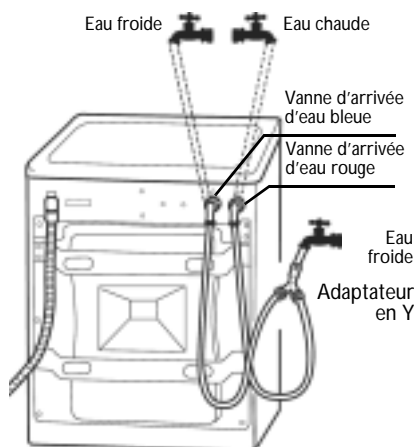


BRANCHEZ LE TUYAU D'ARRIVÉE D'EAU

7. Si le tuyau d'arrivée d'eau n'est pas déjà en place, il doit être vissé sur la machine.
Si votre lave-linge est doté d'une vanne d'arrivée d'eau à l'arrière : effectuez le raccordement uniquement à l'arrivée d'eau froide.



8. - Si votre lave-linge compte deux vannes d'arrivée d'eau sur sa partie arrière, **vous devez raccorder les deux vannes à l'arrivée d'eau :**
- raccordez la vanne d'arrivée d'eau rouge au robinet d'eau chaude, et la vanne d'arrivée d'eau bleu au robinet d'eau froide ;
 - ou raccordez les deux vannes d'arrivée d'eau au robinet d'eau froide à l'aide d'un adaptateur en Y.
- Veillez à ce que tous les raccordements soient solidement fixés.



Vissez à la main le tuyau d'arrivée d'eau sur le robinet et sur la vanne d'arrivée d'eau, puis serrez l'écrou. **N'utilisez aucun outil pour fixer le tuyau d'arrivée d'eau.**



Attention

- Veillez à ce que le tuyau ne soit pas plié !
- L'appareil **ne doit en aucun cas** être connecté au mitigeur d'un chauffe-eau non pressurisé.
- Vérifiez l'étanchéité des raccordements en ouvrant complètement le robinet.
- Si le tuyau n'est pas assez long, remplacez-le par un tuyau de longueur suffisante résistant à la pression (minimum 1000 kPa - en conformité avec la norme EN 50084).
- Vérifiez régulièrement que le tuyau d'arrivée ne présente aucun signe de fragilisation ni aucune fissure. Le cas échéant, remplacez-le. Il est généralement conseillé de remplacer le tuyau d'arrivée d'eau tous les 3 ans.
- Le lave-linge peut être raccordé sans clapet anti-retour.

- Pour les machines avec sécurité hydraulique :

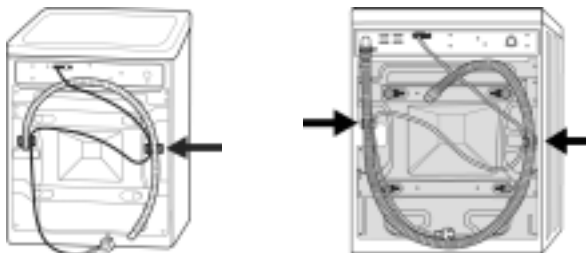
Si le tuyau flexible est trop court, remplacez-le par un tuyau avec sécurité hydraulique plus long (disponible auprès du service après-vente ou chez votre revendeur). Le remplacement doit être réalisé par un professionnel qualifié. N'abaissez pas le verrou de déverrouillage pendant que vous dévissez le tuyau avec sécurité hydraulique.

levier de déverrouillage

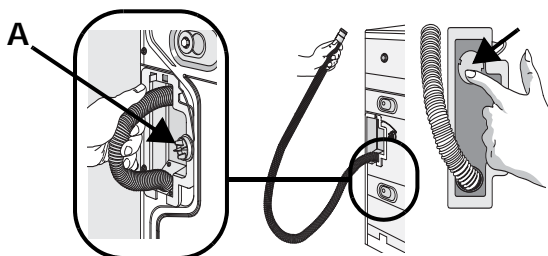


RACCORDEZ LE TUYAU DE VIDANGE

9. - Débranchez le tuyau de vidange des clips signalés par les flèches (selon modèle).



- Si le tuyau de vidange est installé à l'intérieur du lave-linge, sortez-le complètement du support et obturez l'ouverture avec le bouchon "A".



- 10.- Fixez solidement le tuyau de vidange à un siphon ou à une colonne montante pour eau de vidange (si nécessaire, utilisez le coude fourni avec la machine ; il doit être fixé à l'extrémité du tuyau de vidange).



Remarque importante

- Assurez-vous que le tuyau n'est pas plié.
- Vérifiez que le tuyau est solidement fixé au siphon ou à la colonne montante.
- Pour rallonger le tuyau, utilisez un tuyau du même type et fixez les raccordements à l'aide de clips.
- Longueur maximale du tuyau de vidange : 2,50 m.

RACCORDEMENT ÉLECTRIQUE



- Utilisez une prise de courant avec mise à la terre.
- N'utilisez ni rallonge, ni multiprise.
- Le câble d'alimentation ne doit être remplacé que par un électricien agréé.
- Les raccordements électriques doivent être conformes aux normes locales.