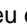


**AVANT LA PREMIERE UTILISATION :**

- **RESPECTEZ IMPERATIVEMENT LA “NOTICE D'INSTALLATION”.**
- **RETIREZ LE BRIDAGE DE TRANSPORT AVANT D'UTILISER L'APPAREIL POUR LA PREMIERE FOIS.**
- **Effectuez un premier lavage à vide :**
 1. Ouvrez le robinet.
 2. Fermez le hublot.
 3. Versez un peu de détergent dans le compartiment  (environ 100 ml).
 4. Choisissez un programme rapide (voir le “Tableau des programmes” séparé).
 5. Le voyant de fonctionnement s'allume pour indiquer que l'appareil est sous tension.
 6. Appuyez sur la touche “Départ” et maintenez-la enfoncée pendant environ une seconde.
Ce cycle sert à éliminer l'eau résiduelle due aux contrôles effectués par le fabricant.

POUR L'USAGE QUOTIDIEN :

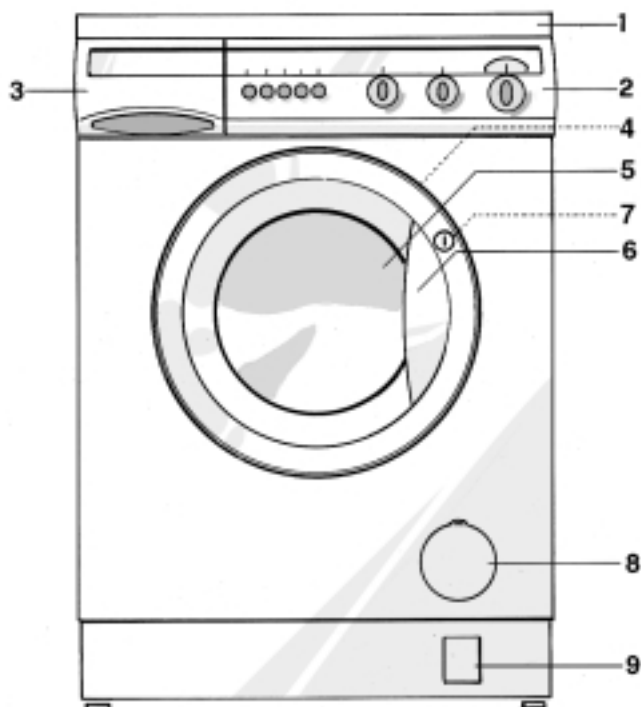
1. Ouvrez le robinet.
2. Triez le linge suivant le type de textile, la couleur et chargez la machine.
3. Fermez le hublot.
4. Versez le détergent et les produits additifs éventuels.
5. Sélectionnez le programme, la température, la vitesse d'essorage et les options spéciales (selon le modèle).
6. Appuyez sur la touche “Départ” et maintenez-la enfoncée pendant environ une seconde.

REMARQUE :

Dans les 15 minutes suivant le début des programmes “Coton” et “Synthétiques” (sans pré-lavage), vous pouvez ouvrir le hublot pour rajouter du linge.
Si vous avez sélectionné le programme “Rapide”, cela ne sera pas possible.


L'APPAREIL ET SES ACCESSOIRES PAGE **43****CONSEILS POUR LE RESPECT DE L'ENVIRONNEMENT** PAGE **44****MESURES DE SECURITE** PAGE **44****TRANSPORT** PAGE **44****PREPARATION DU LAVAGE** PAGE **45****DETERGENT ET PRODUITS ADDITIFS** PAGE **46****TEINTURE ET DECOLORATION** PAGE **47****SELECTION DU PROGRAMME /
DEMARRAGE DU PROGRAMME** PAGE **48****SELECTION DES OPTIONS** PAGE **49****INDICATEUR DE DEROULEMENT DU PROGRAMME** PAGE **49****VERROUILLAGE DU HUBLOT / FIN DU PROGRAMME** PAGE **50****CHANGEMENT / INTERRUPTION DU PROGRAMME** PAGE **50****NETTOYAGE DU FILTRE /
VIDANGE DE L'EAU RESIDUELLE** PAGE **51****NETTOYAGE ET ENTRETIEN** PAGE **52****SECURITE ENFANTS** PAGE **52****DEPANNAGE** PAGE **53****SERVICE APRES-VENTE** PAGE **54****NOTICE D'INSTALLATION** PAGE **55**

L'APPAREIL ET SES ACCESSOIRES



1. Plan de travail
2. Bandeau de commandes
3. Bac à produits
4. Etiquette Service (à l'intérieur du hublot)
5. Hublot
6. Poignée d'ouverture du hublot
 - Pour ouvrir : pressez le bouton et tirez le hublot.
 - Pour fermer : poussez doucement (un déclic vous assurera une parfaite fermeture).
7. Verrou de sécurité enfants
8. Filtre (derrière le portillon)
9. Filtre (derrière le portillon).

CONSEILS POUR LE RESPECT DE L'ENVIRONNEMENT

- **Emballage**
L'emballage se compose de matériaux entièrement recyclables et porte le symbole de recyclage ♻️.
- **Appareil**
L'appareil est fabriqué à partir de matériaux recyclables. Lors de la mise au rebut, veuillez respecter les normes en vigueur en matière d'élimination des déchets. Vous respecterez ainsi l'environnement. Rendez l'appareil inutilisable en coupant le câble d'alimentation.
- **Conseils pour réaliser des économies**
 - Charger la machine au maximum (en fonction du programme) assurera une utilisation optimale de l'énergie et de l'eau.
 - Pour le linge légèrement à moyennement sale, un programme sans prélavage suffira.
 - Pour le linge peu sale, choisissez une température basse ou un programme rapide.
 - Pour les petites quantités de linge, choisissez la touche "Economique" / "Peu sale"  (selon les modèles) et réduisez la quantité de détergent.
 - Si le linge doit être séché en sèche-linge, choisissez la vitesse d'essorage la plus élevée (en fonction du programme). Le sèche-linge consommera ainsi moins d'énergie.
 - Ne dépassez pas les doses prescrites sur les paquets de détergent.
 - N'utilisez des détachants que si cela s'avère réellement nécessaire.

MESURES DE SECURITE

- N'utilisez l'appareil que pour laver le linge et à des fins domestiques.
- Tous les raccordements d'eau et électriques seront réalisés dans le respect des prescriptions du fabricant et des normes de sécurité locales en vigueur (voir "Notice d'installation").
- Avant de procéder au nettoyage ou à l'entretien, débranchez l'appareil ou retirez la fiche.
- Ne laissez jamais l'appareil inutilement branché. Fermez le robinet d'eau.
- N'ouvrez pas le hublot brusquement.
- Veillez à ce que les enfants ne jouent pas avec l'appareil ou dans l'appareil. Ne vous servez pas du hublot comme point d'appui.
- Conservez les emballages (sachets en plastique, morceaux de polystyrène, etc.) hors de portée des enfants, car ils constituent une source de danger potentielle.
- Cet appareil répond aux exigences des Directives communautaires CE n. 73/23/CEE - Compatibilité électromagnétique 89/336/CEE et porte le marquage CE selon la Directive 93/68/CEE.

TRANSPORT

1. Retirez la fiche.
2. Fermez le robinet.
3. Débranchez le tuyau d'arrivée d'eau et de vidange.
4. Laissez couler le reste de l'eau hors de l'appareil et des tuyaux (voir "Nettoyage du filtre" / "Vidange de l'eau résiduelle").
5. Montez le bridage de transport (voir "Notice d'installation").

PREPARATION DU LAVAGE

1. Triez le linge suivant:

• le type de tissu/le symbole sur l'étiquette d'entretien

Coton, tissus mixtes, synthétiques, laine, soie, viscose.



• Les couleurs

Séparez le linge de couleur du linge blanc. Lavez séparément le linge de couleur neuf.

• Le poids

Remplissez le tambour en alternant les grandes et les petites pièces afin d'améliorer l'efficacité de lavage et la répartition du linge en essorage.

• La catégorie du linge

Lavez séparément le linge délicat. Sélectionnez le programme de lavage approprié pour la laine  lavable en machine, les rideaux, la soie  et d'autres tissus délicats. Retirez tout crochet des rideaux ou placez-les dans un sac à linge. Ne lavez que les textiles résistants au lavage en machine! Lavez les petits textiles (par exemple, les bas en nylon, les ceintures, etc.) et le linge avec agrafes (les soutiens-gorge, par exemple) dans un sac à linge ou dans une taie d'oreiller avec fermeture à glissière.

2. Videz les poches

Les pièces de monnaie, épingles de sûreté, etc. risquent d'endommager le linge, le tambour et la cuve.

3. Fermetures

Fermez les fermetures à glissière, les boutons et les agrafes. Attachez les ceintures et les rubans.

LAVAGE ET ENTRETIEN DE LA SOIE

Lavage : Pour nettoyer le linge en soie en machine :

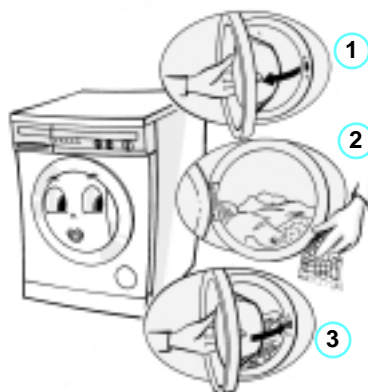
1. Lisez les instructions sur l'étiquette d'entretien et assurez-vous que l'article est lavable en machine (30°C).
2. Lavez de préférence les pièces de même couleur en même temps.

Remarque importante : Vérifiez la résistance des couleurs des nouvelles pièces et lavez-les séparément la première fois.



3. Utilisez exclusivement du détergent spécial pour la soie ou la laine.
4. Ce programme n'a pas de cycle d'essorage.
5. Si vous sélectionnez la fonction "Arrêt Cuve Pleine", ne laissez pas le linge trop longtemps dans l'eau de rinçage.

Séchage et repassage

- Etalez le vêtement sur un essuie et exprimez l'eau, sans tordre.
- Ne laissez jamais sécher les vêtements en soie au soleil.
- Repassez le vêtement à l'envers, quand il est encore légèrement humide.
- Pour éviter les traces d'eau, n'aspergez pas d'eau et n'utilisez pas de fer vapeur.



TRAITEZ LES TACHES

- En règle générale, les taches de sang, de lait, d'oeuf, etc. se nettoient déjà bien lors de la phase enzymatique automatique du programme.
- Pour les taches de vin rouge, de café, de thé, de graisse, de fruits, etc. ajoutez un détachant dans le compartiment  ou du chlorure décolorant dans le compartiment  (selon le modèle) du bac à produits.
- Au besoin, prétraitez les taches tenaces au moyen d'un détachant.

CHARGEMENT DU LINGE

1. Ouvrez le hublot.
2. Déployez le linge et introduisez-le dans le tambour, sans le comprimer.
3. Fermez le hublot.

QUANTITES DE LINGE

Voir le "Tableau des programmes" séparé.

Conseil : Le fait de surcharger la machine donnera un résultat moins satisfaisant et froissera les vêtements.

DETERGENT ET PRODUITS ADDITIFS

CHOIX

Le choix du détergent dépend :

- du type de tissu (coton, synthétiques, linge délicat, laine, soie);

Conseils : pour la laine et la soie, n'utilisez que du détergent spécialement conçu à cet effet;

- de la couleur des textiles;
- de la température de lavage;
- du type de salissure.

Conseils :

- Les traces blanches sur les tissus noirs proviennent des adoucisseurs d'eau insolubles contenus dans les détergents modernes sans phosphate. Si ce cas se présente, secouez le linge ou brossez-le ou utilisez un détergent liquide.
- Conservez le détergent et les produits additifs dans un endroit sec, hors de portée des enfants.
- N'utilisez que du détergent et des produits additifs pour machines à laver automatiques.
- Si vous utilisez des adoucisseurs d'eau, des anticalcaires, des produits de teinture ou décoloration, vérifiez qu'ils conviennent pour les machines à laver.
- N'utilisez pas de solvants dans l'appareil (de l'essence térébenthine, par exemple). Ne lavez en aucun cas des tissus traités avec du solvant ou des liquides inflammables dans la machine à laver.

DOSAGE

Respectez les doses recommandées spécifiées sur les paquets de détergent. Les doses dépendent :

- **du degré de salissure;**
- **de la quantité de linge;**
 - charge complète : selon les recommandations du fabricant;
 - demi-charge : 3/4 des doses prescrites;
 - petite charge (environ 1 kg) : 1/2 des doses prescrites;
- **des renseignements concernant la dureté de l'eau** (à demander auprès de la Compagnie de distribution d'eau) : l'eau douce nécessite moins de détergent que l'eau dure.

Conseils :

- Toute dose excessive provoquera une formation extrême de mousse et diminuera l'efficacité du lavage. En cas de formation extrême de mousse, le dispositif anti-mousse de l'appareil empêchera l'essorage.
- Si la dose n'est pas suffisante, le linge deviendra gris. En outre, la résistance et le tambour s'entartrent.
- Pour le chlorure décolorant, respectez les doses prescrites par le fabricant. Toute dose excessive risquerait d'endommager le linge.

RENSEIGNEMENTS RELATIFS A LA DURETE DE L'EAU

DURETÉ DE L'EAU	PROPRIÉTÉ	DURETÉ ALLEMANDE °DH	DURETÉ FRANÇAISE °FH	DURETÉ ANGLAISE °EH
1	douce	0-7	0-12	0-9
2	moyenne	7-14	12-25	9-17
3	dure	14-21	25-37	17-26
4	très dure	plus de 21	plus de 37	plus de 26

Pour les bacs à produits comportant trois compartiments, indiquez la dureté de l'eau dans votre région sur l'aide-mémoire de la dureté de l'eau dans le bac à produits. Poussez ensuite l'aide-mémoire latéralement jusqu'à la position désirée.


DETERGENT ET PRODUITS ADDITIFS


VERSEZ LE DETERGENT ET LES PRODUITS ADDITIFS


Selon le modèle de l'appareil, le bac à produits peut comporter trois ou quatre compartiments

1. Tirez le bac à produits.


2. Remplissez de détergent.


- Programme avec pré lavage et lavage principal. 

- Programme sans pré lavage, uniquement lavage principal. 

Si vous utilisez du détergent liquide, retirez l'accessoire couleur du bac à produits et placez-le dans le compartiment  .

La graduation figurant sur le couvercle facilite le dosage.


- Assouplissant et produit amidonnant (ne dépassez pas le repère "max" (trois compartiments) ou le repère "100 ml" (quatre compartiments). 


- Chlorure décolorant (selon les modèles) (ne dépassez pas le repère "max"). 

- Détachant. 

- Adoucisseur (catégorie de dureté de l'eau 4). 

• Amidon.

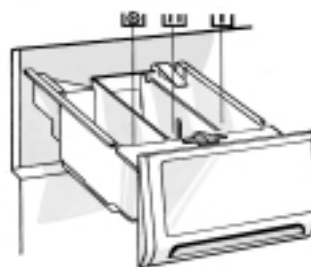
Diluer l'amidon liquide ou en poudre dans un conteneur en ajoutant environ 1 litre d'eau. Charger le lave-linge, verrouiller le hublot, sélectionner le programme "Rinçage + Essorage". Après l'arrivée d'eau, verser l'amidon dissout dans le compartiment  .

Pour nettoyer, ajouter ensuite environ un demi-litre d'eau. 

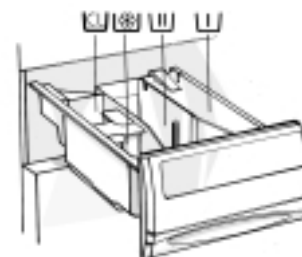
3. Repoussez le bac à produits jusqu'à la butée.

Conseils :

- Pour éviter les problèmes de rinçage en cas d'utilisation de détergent en poudre fortement concentré, utilisez les doseurs usuels et dosez directement dans le tambour (seulement pour les programmes sans pré lavage).
- Pour les programmes avec pré lavage, utilisez un détergent liquide spécialement conçu à cet effet. Pour le lavage principal, utilisez alors un détergent en poudre.
- Si vous utilisez de l'assouplissant concentré, diluez avec de l'eau jusqu'au repère "max." (trois compartiments) ou jusqu'à repère "100 ml" (quatre compartiments) du bac à produits.



Bac à produits à 3 compartiments



Bac à produits à 4 compartiments

TEINTURE ET DECOLORATION

Teintures : les produits habituels se composent d'un colorant, d'un fixateur et de gros sel. Versez directement le colorant, le fixateur et le sel dans le tambour vide.

Ajoutez le linge seulement après.

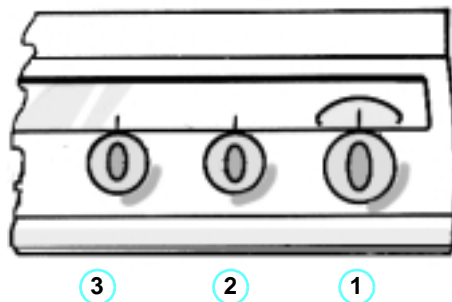
- Utilisez exclusivement des produits conçus pour les machines à laver automatiques.
- Respectez les instructions du fabricant.
- Les composants en plastique et en caoutchouc à l'intérieur de l'appareil peuvent changer de couleur.

SELECTION DU PROGRAMME / DEMARRAGE DU PROGRAMME


SELECTION DU PROGRAMME

(Voir également le "Tableau des programmes" séparé et le chapitre "Données relatives à la consommation").

1. Ouvrez le robinet.
2. Faites tourner le sélecteur de programme jusqu'au programme désiré. Le témoin s'allume indiquant que la machine à laver est sous tension **1.**
3. Faites tourner le sélecteur de température jusqu'à la température désirée **2.**
4. Faites tourner le sélecteur de la vitesse d'essorage sur la vitesse désirée **3.**



Remarque importante :

1. Si vous avez sélectionné  (Pas d'essorage) :
 - Les programmes "Laine" et "Linge délicat" n'ont pas de cycle d'essorage ;
 - Pour les programmes "Coton" et "Synthétiques", un essorage intermédiaire réduit est prévu entre les cycles de rinçage, afin d'assurer un rinçage efficace. Le programme se termine par un essorage court à vitesse réduite.
2. Une vitesse d'essorage maximale est attribuée à chaque programme.

Programme	Vitesse d'essorage maximale en tr/min (en fonction des modèles)					
	1200	1100	1000	900	800	600
Coton	1200	1100	1000	900	800	600
Synthétiques	900*	900*	900*	900	800	600
Linge délicat	900*	900*	900*	900	800	600
Laine	900*	900*	900*	900	800	600
Rinçage + Essorage	1200	1100	1000	900	800	600
Essorage court	900*	900*	900*	900	800	600

* Afin de ne pas endommager le linge, la vitesse d'essorage est limitée à 900 tr/min.

5. Si besoin, sélectionnez les options (voir le chapitre suivant).
6. Appuyez sur la touche "Départ" et maintenez-la enfoncée pendant une seconde.

SELECTION DES OPTIONS

(Les options varient en fonction des modèles. Voir également le "Tableau des programmes" séparé.)

Pré lavage

- Convient uniquement pour le linge particulièrement sale (sable, salissure grossière, par exemple).
- Les programmes avec pré lavage durent environ 15 minutes de plus que les programmes sans pré lavage.

Arrêt Cuve Pleine

- Le linge non essoré reste dans la dernière eau de rinçage, permettant ainsi d'éviter la décoloration du linge et la formation de faux plis.
- Particulièrement conseillé pour les programmes "Linge délicat" et "Synthétiques", lorsque les textiles ne sont pas retirés immédiatement à la fin du programme.
- Fin de l'Arrêt Cuve Pleine
Appuyez à nouveau sur la touche "Arrêt Cuve Pleine" pour essorer automatiquement le linge selon le type de textile.

Rinçage intensif

- La durée de rinçage est allongée, le niveau d'eau augmenté. Le linge est encore mieux rincé.
- Particulièrement conseillé dans les régions possédant une eau extrêmement douce, pour le linge des bébés et des personnes allergiques.

Rapide

- Pour un lavage rapide et économique.
- Particulièrement adapté pour les petites charges de linge peu sale.

Peu sale

- Réduit la consommation d'eau, en particulier lors du rinçage.
- Particulièrement conseillé pour le linge légèrement sale ou pour les petites charges de linge ; la quantité de détergent nécessaire sera donc moindre.

Economique

- La durée de lavage est allongée et la température réduite. Cette fonction vous permettra d'économiser environ 30% d'énergie, tout en obtenant un résultat de lavage satisfaisant.

INDICATEUR DE DEROULEMENT DU PROGRAMME

L'indicateur de déroulement du programme indique la phase du programme en cours.

Zone verte : Lavage.

Zone à lignes noires : Rinçage.

Zone noire : Essorage.

"Stop" : Fin du programme.

VERROUILLAGE DU HUBLOT / FIN DU PROGRAMME

VERROUILLAGE DU HUBLOT

Dès que le programme démarre, le hublot se verrouille automatiquement jusqu'à la fin du programme.

Exception : Dans les 15 premières minutes suivant le démarrage des programmes "Coton" et "Synthétiques" (sans prélavage), vous pouvez ouvrir le hublot pour rajouter du linge. Si vous avez sélectionné le programme "Rapide", cela ne sera pas possible.

Si le sélecteur de programme est positionné sur "0" ou si une panne de courant survient, le hublot se déverrouille après environ 2 minutes.

FIN DU PROGRAMME

1. Le programme est terminé lorsque l'indicateur de déroulement est sur "Stop". N'ouvrez le hublot qu'à ce moment.
2. Tournez le sélecteur de programme sur la position sur "0".
Le voyant de fonctionnement s'éteint.
3. Supprimez les options en enfonçant la touche correspondante.
4. Ouvrez le hublot et sortez le linge.
5. Fermez le robinet.

Conseil : afin que le tambour puisse sécher, ne fermez pas le hublot. Laissez-le entrouvert.

CHANGEMENT / INTERRUPTION DU PROGRAMME

CHANGEMENT DE PROGRAMME

a. SELECTION D'UN AUTRE PROGRAMME OU D'UNE AUTRE TEMPERATURE ET POURSUITE DU LAVAGE

1. Sélectionnez un autre programme ou une autre température.
2. Appuyez sur la touche "Départ" et maintenez-la enfoncée pendant environ une seconde.
Le nouveau programme redémarre alors à la phase à laquelle le programme en cours avait été interrompu.

b. ANNULATION DU PROGRAMME EN COURS ET DEMARRAGE D'UN NOUVEAU PROGRAMME

Si vous désirez redémarrer un nouveau programme, il est inutile de rajouter du détergent, étant donné que l'eau n'est pratiquement pas vidangée lorsque vous annulez un programme.

1. Appuyez sur la touche "Départ" et maintenez-la enfoncée pendant cinq secondes, ou jusqu'à ce que vous entendiez la commande de programme redémarrer.
2. Attendez que l'indicateur de déroulement du programme soit sur "Stop".
3. Positionnez le sélecteur de programme sur "0".
4. Positionnez le sélecteur de programme sur un nouveau programme, choisissez une nouvelle température et, le cas échéant, de nouvelles options.
5. Appuyez sur la touche "Départ" et maintenez-la enfoncée pendant environ une seconde.


INTERRUPTION DU PROGRAMME - PAUSE

Si, pour une raison quelle qu'elle soit, le programme devait être interrompu pendant un certain temps et poursuivi ultérieurement :

1. Positionnez le sélecteur de programme sur "0".
2. Après l'interruption désirée, redémarrez le programme.
3. Appuyez sur la touche "Départ" et maintenez-la enfoncée pendant environ une seconde.
Le programme redémarre.

INTERRUPTION DU PROGRAMME AVANT LA FIN - VIDANGE

Si le programme en cours doit être interrompu avant la fin et le bain lessival vidangé :

1. Positionnez le sélecteur de programme sur le "B" (Essorage court).
2. Positionnez le sélecteur de vitesse d'essorage sur  (Pas d'essorage).
3. Appuyez sur la touche "Départ" et maintenez-la enfoncée pendant environ une seconde.
L'eau est vidangée.
N'ouvrez le hublot que lorsque l'indicateur de déroulement du programme est sur "Stop".

NETTOYAGE DU FILTRE / VIDANGE DE L'EAU RESIDUELLE

QUAND FAUT-IL NETTOYER LE FILTRE ?

- Contrôlez régulièrement le filtre, au moins 2 à 3 fois par an et nettoyez-le.
- Lorsque l'appareil ne vidange ou n'essore plus correctement.
- Lorsque la pompe est bouchée par une impureté (boutons, pièces de monnaie, épingles de sûreté, etc.).

Remarque importante : Avant de vider le filtre, attendez que le bain lessival soit froid.

NETTOYAGE DU FILTRE

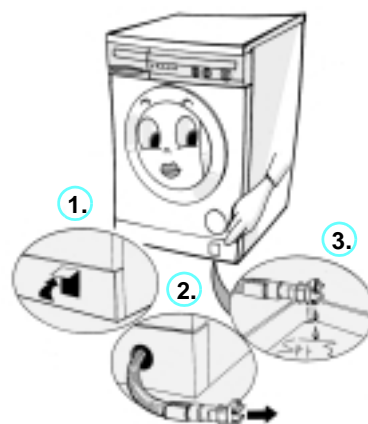
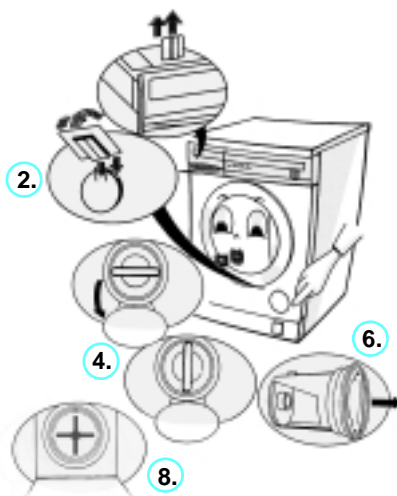
1. Mettez l'appareil hors tension (positionnez le sélecteur de programme sur "0").
2. Ouvrez le couvercle du filtre avec l'accessoire couleur du bac à produits.
3. Placez un récipient sous le filtre.
4. Faites tourner très lentement le filtre dans le sens inverse des aiguilles d'une montre, jusqu'à ce que la poignée se trouve en position verticale, sans toutefois la retirer.
5. Attendez que l'eau s'écoule.
6. Vous pouvez alors retirer tout à fait le filtre et le sortir.
7. Éliminez les impuretés.
8. Vérifiez que la turbine de la pompe tourne librement.
9. Réinsérez le filtre et revissez-le dans le sens des aiguilles d'une montre, jusqu'à la butée (la poignée doit être en position horizontale).
10. Fermez le couvercle.
11. Versez 0,5 litre d'eau dans le bac à produits, afin de réactiver le système d'économie.
12. Sélectionnez un programme et maintenez la touche "Départ" enfoncée pendant environ une seconde.

QUAND FAUT-IL VIDANGER L'EAU RESIDUELLE ?

- Pour le transport de la machine (déplacement).
- Dans une pièce exposée au gel. Il est recommandé de vidanger la machine après chaque lavage.

VIDANGE DE L'EAU RESIDUELLE

Le tuyau servant à évacuer l'eau résiduelle (selon les modèles) se trouve dans la plinthe de l'appareil. Si aucun tuyau n'est fourni avec la machine à laver, retirez le filtre pour vidanger l'eau. Voir "Nettoyage du filtre".



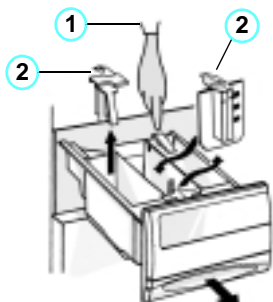
1. Soulevez le couvercle en exerçant une légère pression du doigt.
2. Tirez le tuyau de vidange d'environ 15 cm. Enlevez l'embout de protection.
3. Laissez couler l'eau résiduelle dans une bassine plate, jusqu'à ce qu'il n'y ait plus d'eau. Rebouchez le tuyau de vidange d'eau et remettez-le en place.
4. Pour l'utilisation suivante, versez environ 1 litre d'eau dans le bac à produits afin de réactiver le système d'économie.

NETTOYAGE ET ENTRETIEN

CARROSSERIE ET PROTECTION DU BANDEAU DE COMMANDES

- Nettoyez avec votre détergent usuel (n'utilisez pas de poudre à récurer).
- Essuyez avec un chiffon doux.

BAC À PRODUITS



1. Enfoncez le levier de déverrouillage situé dans le compartiment de prélavage et retirez le bac.
2. Retirez les accessoires (siphon du compartiment réservé à l'assouplissant, siphon du compartiment réservé au chlorure décolorant et accessoire couleur pour le détergent liquide).

3. Lavez à l'eau courante.
4. Pour remonter les siphons. Réinsérez-les jusqu'à la butée et replacez le bac à produits.

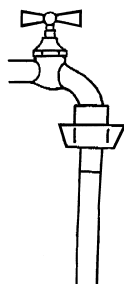
JOINT DU HUBLOT

- Nettoyez de temps en temps avec un chiffon humide.
- Vérifiez régulièrement si des impuretés ne se trouvent pas dans la fente.

FILTRES DU RACCORDEMENT D'ARRIVÉE D'EAU

- Contrôlez et nettoyez de temps en temps.

Pour les appareils équipés d'un tuyau d'arrivée droit (voir la figure) :



Tuyau d'arrivée droit

1. Fermez le robinet.
2. Dévissez le tuyau d'arrivée d'eau du robinet.
3. Retirez le filtre et nettoyez-le.
4. Remettez le filtre en place et revissez le tuyau d'arrivée d'eau sur le robinet.
5. Dévissez le tuyau d'arrivée d'eau à la machine à laver.
6. Au moyen d'une pince universelle, retirez le filtre du raccordement de la machine à laver et nettoyez-le.
7. Remettez le filtre en place et revissez le tuyau d'arrivée d'eau.
8. Ouvrez le robinet et vérifiez l'étanchéité des raccordements.

Pour les appareils équipés d'une alimentation avec sécurité hydraulique (voir la figure) :



Tuyau avec sécurité hydraulique

1. Fermez le robinet.
2. Dévissez le tuyau d'arrivée d'eau du robinet.
3. Retirez uniquement le filtre démontable et nettoyez-le.
4. Remettez le filtre en place et revissez le tuyau à alimentation avec sécurité hydraulique sur le robinet.
5. Ouvrez le robinet et vérifiez l'étanchéité des raccordements.

FILTRE

- Contrôlez régulièrement, au moins 2 à 3 fois par an et nettoyez-le. (Voir "Nettoyage du filtre").

SECURITE ENFANTS

Afin d'éviter toute utilisation inopportune, vissez la vis en plastique côté intérieur du hublot avec le bord arrondi épais de l'accessoire couleur du bac à produits ou avec une pièce de monnaie.

1. Rainure verticale : le hublot ne peut plus s'encliqueter.
2. Rainure horizontale : le hublot peut être à nouveau fermé.



DEPANNAGE

La machine à laver est équipée de fonctions de sécurité permettant de reconnaître et signaler tous défauts éventuels et de réagir en conséquence.

Il ne s'agit cependant souvent que de petites choses auxquelles il est très facile de remédier.

L'appareil ne démarre pas.

Veillez vérifier :

- si la fiche est branchée dans la prise de courant,
- si la tension réseau arrive à la prise de courant (avec une lampe de table, par exemple),
- si le hublot est fermé (sécurité enfants ?),
- si un programme a été sélectionné,
- si la touche "Départ" a été enfoncée pendant environ une seconde.

Le programme de lavage s'arrête au milieu du programme.

• Avez-vous changé de programme ?

- Si la réponse est "oui", appuyez sur la touche "Départ" et maintenez-la enfoncée pendant environ une seconde afin de poursuivre le nouveau programme sélectionné
- Le programme a été changé par erreur (par un enfant, par exemple).
Resélectionnez le programme désiré et appuyez sur la touche "Départ".
Le programme se poursuivra

• L'eau n'entre que lentement ou pas du tout ?

- Positionnez le sélecteur de programme sur "0".

Veillez vérifier :

- si le robinet est ouvert à fond et si l'alimentation en eau est en ordre (pression de l'eau),
- si le tuyau d'arrivée d'eau n'est pas plié,
- si les filtres dans le raccord d'arrivée d'eau ne sont pas bouchés (voir "Nettoyage et entretien", "Filtres du raccordement d'arrivée d'eau"),
- si l'eau se trouvant dans le tuyau d'arrivée d'eau n'est pas gelée.
Resélectionnez le programme désiré et appuyez sur la touche "Départ" pendant environ une seconde (n'ajoutez pas de détergent).
Le programme se poursuivra.

• Le bain lessival n'est pas vidangé ?

- Positionnez le sélecteur de programme sur "0".

Veillez vérifier :

- si le tuyau de vidange n'est pas plié (voir "Notice d'installation").
- si la pompe ou le filtre n'est pas bouché ("Nettoyage du filtre" / "Vidange de l'eau résiduelle").

Remarque importante : Avant de vider le filtre, attendez que le bain lessival soit froid.

- si l'eau se trouvant dans le tuyau d'arrivée d'eau n'est pas gelée,
- si la touche "Sécurité hydraulique" n'est pas enfoncée.

Resélectionnez le programme désiré et appuyez sur la touche "Départ" pendant environ une seconde (n'ajoutez pas de détergent).

Le programme se poursuivra.

Si le défaut devait se représenter, appelez le Service Après-Vente (voir le "Service Après-Vente").

• Le voyant "Sécurité hydraulique" s'allume (selon les modèles) ?

- Fermez le robinet et débranchez la fiche de l'alimentation électrique.
- La sécurité hydraulique peut se déclencher suite à :
 - a) la présence trop importante de mousse,
 - b) une fuite dans le tuyau d'arrivée d'eau ou l'appareil.
- Faites basculer l'appareil vers l'avant et laissez couler l'eau.
Ensuite :
- Ouvrez le robinet (si l'appareil devait à nouveau se remplir d'eau immédiatement, sans avoir allumé l'appareil, cela indique la présence d'un défaut. Fermez à nouveau le robinet et appelez le Service Après-Vente).
- Rebranchez la fiche de l'alimentation électrique. Le programme se poursuivra. Si le défaut devait se représenter, appelez le Service Après-Vente (voir le "Service Après-Vente").

DEPANNAGE

L'appareil bouge pendant l'essorage.

Veillez vérifier :

- si l'appareil est bien posé à l'horizontale et si les pieds sont réglés à la même hauteur (voir "Notice d'installation").
- si le bridage de transport a été enlevé. Avant la mise en service de l'appareil, il faut obligatoirement retirer le bridage de transport (voir "Notice d'installation").

A la fin du programme, le linge n'est pas essoré.

- L'appareil est équipé d'un système de reconnaissance et de correction de balourd. Si vous lavez des pièces uniques de grandes dimensions (sortie de bain, par exemple), il se peut que le système de correction de balourd réduise automatiquement la vitesse d'essorage ou l'interrompe s'il reconnaît un balourd trop important au début de l'essorage, et ce afin de préserver l'appareil.
- Si, à la fin du programme, le linge est encore humide, ajoutez éventuellement d'autres vêtements et redémarrez un programme d'essorage.

Le détergent et les produits additifs ne sont pas évacués correctement.

Assurez-vous que :

- le siphon est bien installé et n'est pas sale (voir "Nettoyage et entretien", "Bac à produits")
Veillez vérifier :
- si l'eau n'entre que lentement. Il se peut que les filtres du raccordement d'arrivée d'eau soient encrassés (voir "Nettoyage et entretien", "Filtres du raccordement d'arrivée d'eau").

SERVICE APRES-VENTE



Avant d'appeler le Service Après-Vente :

1. Vérifiez s'il n'est pas possible de remédier vous-même au défaut (voir "Dépannage").
2. Redémarrez le programme pour vérifier si le défaut persiste.
3. Si l'appareil ne fonctionne toujours pas correctement, appelez le Service Après-Vente.

Lors de l'appel, veuillez spécifier :

- Le type de défaut.
- Le modèle de l'appareil.
- Le code Service (Nombre suivant le mot Service).

L'étiquette Service se trouve sur le côté intérieur du hublot.

SERVICE 0000 000 00000



- Votre adresse complète.
- Votre numéro de téléphone avec le préfixe.
- Les numéros de téléphone et les adresses des Services Après-Vente sont repris dans le carnet de garantie. Vous pouvez également les obtenir en vous adressant à votre Revendeur.

NOTICE D'INSTALLATION

BRIDAGE DE TRANSPORT

L'appareil est équipé d'un bridage de transport, afin d'éviter tout endommagement éventuel de l'appareil au cours du transport.

Avant de mettre l'appareil en service, il faut obligatoirement retirer le bridage de transport (Fig. 1).

1. Dévissez les vis avec l'outil fourni (Fig. 2).
2. Retirez-les à la main.
3. Maintenez les vis et passez-les à travers le gros orifice.
4. Obturez les trous désormais libres avec les bouchons en plastique fournis. Insérez les bouchons dans le grand orifice en suivant le sens indiqué par la flèche et faites-les glisser dans la petite rainure, jusqu'à la butée (Fig. 3).
5. Conservez le bridage de transport.

Conseil :

Avant chaque transport, remettez le bridage : Dégagez les bouchons en plastique au moyen d'un tournevis, en tournant dans le sens inverse de la flèche. Remplacez le bridage de transport en suivant les instructions en sens inverse.

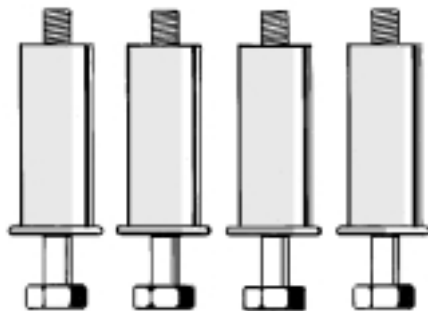


Fig. 1

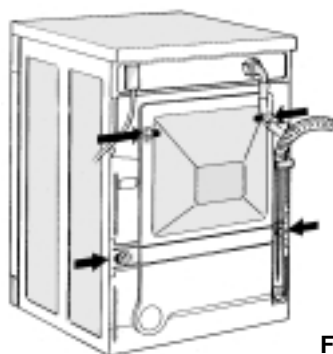


Fig. 2

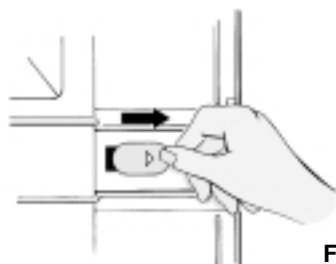


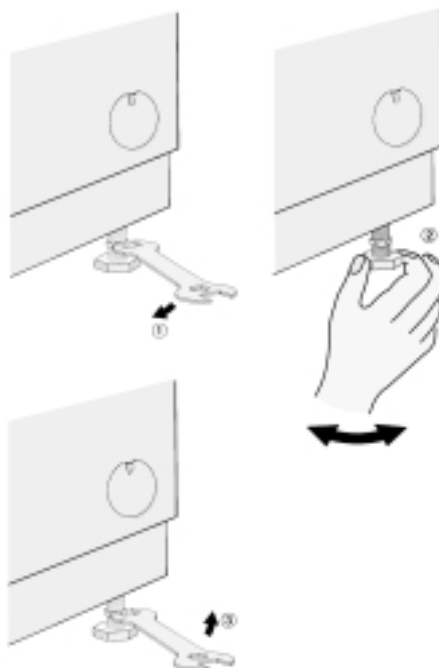
Fig. 3

NOTICE D'INSTALLATION

INSTALLATION

- Placez l'appareil sur un sol plat et stable, si possible dans un coin de la pièce.
- Assurez-vous que les pieds reposent tous les quatre correctement sur le sol et que la machine est bien horizontale (avec un niveau).
- Compensez les inégalités du sol en réglant le pied de réglage avant droit (ne placez jamais un morceau de bois, de carton ou objet similaire en dessous des pieds).

1. Resserrez les contre-écrous au moyen de la clé fournie.
 2. Réglez les pieds à la main.
 3. Fixez les contre-écrous en les serrant dans le sens contraire des aiguilles d'une montre par rapport à la carrosserie.
- Si la machine est placée sur un plancher en poutres de bois, posez l'appareil sur un panneau de contre-plaqué 60 x 60 cm et de 3 cm d'épaisseur minimum. Vissez-le fermement au sol.

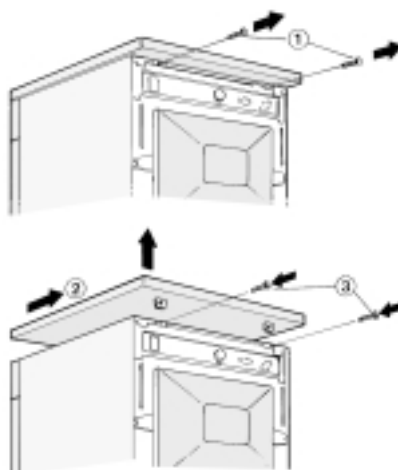


ENCASTREMENT / TOLE DE PROTECTION

L'appareil doit être encastré sous un plan de travail continu.

N'utilisez pour ce faire que les éléments du plan de travail UBS.

- Débranchez l'appareil de l'alimentation électrique.
1. Dévissez les vis fixant le plan de travail à l'arrière.
 2. Faites glisser le plan de travail vers l'arrière et dégagez-le en le soulevant. Montez la tôle de protection en suivant les instructions.
 3. Serrez les vis de fixation.



DIMENSIONS DE LA NICHE

Largeur 600 mm

Hauteur 825 mm

Profondeur 600 mm

REMARQUE IMPORTANTE :

La machine ne doit être rebranchée au secteur que lorsque la tôle de protection ou le plan de travail ont été remontés.

NOTICE D'INSTALLATION

ARRIVEE D'EAU

- Arrivée : Eau froide uniquement.
- Robinet : Raccord à vis pour tuyaux 3/4".
- Pression d'eau (Pression d'écoulement) : 10-100 N/cm² (1-10 bar).

TUYAU D'ARRIVEE

1. Le filtre fourni doit obligatoirement être installé à l'extrémité du tuyau, dans le raccord à vis du tuyau d'arrivée.
2. Vissez soigneusement le tuyau d'arrivée sur le robinet, de préférence à la main.
Veillez à ce que le tuyau ne forme pas de noeuds.
3. Ouvrez le robinet à fond et vérifiez que les raccordements à l'appareil et au robinet sont bien étanches.
 - Si le tuyau n'est pas suffisamment long, remplacez le tuyau par un tuyau de longueur suffisante (minimum 10 bar - en conformité avec EN 500 65).
 - Vérifiez régulièrement que le tuyau d'arrivée ne présente ni signes de fragilisation, ni fissures. Le cas échéant, remplacez-le.
 - L'appareil peut être branché sans clapet anti-retour.
 - Respectez les prescriptions des Compagnies locales de distribution d'eau.

ALIMENTATION AVEC SECURITE HYDRAULIQUE (en option)

- Le tuyau d'arrivée d'eau flexible et le boîtier de raccordement plastique contiennent des composants électriques.
- Le tuyau flexible ne doit pas être coupé et le boîtier ne doit pas être immergé dans l'eau.
- Si le tuyau flexible est endommagé, coupez immédiatement l'alimentation électrique.
- Si le tuyau n'est pas suffisamment long, remplacez-le par un tuyau avec sécurité hydraulique de trois mètres de long (disponible auprès du Service Après-Vente ou chez votre Revendeur). Ce remplacement ne pourra être réalisé que par un électricien agréé.

NOTICE D'INSTALLATION

VIDANGE D'EAU

- Raccordement du tuyau de vidange.
1. Retirez le tuyau de vidange de la fixation de gauche uniquement (voir la flèche A Fig. 1).
Ne retirez pas l'attache du tuyau de vidange (voir la flèche B à Fig. 1).
A défaut, l'eau pourrait s'écouler (danger de s'ébouillanter !)
 2. Retirez la crosse de vidange coudée du tambour et fixez-la à l'extrémité libre du tuyau de vidange.
 3. Vous pouvez soit fixer le tuyau de vidange au siphon, soit l'accrocher au rebord d'un évier ou d'un lavabo avec la crosse de vidange (voir Fig. 2).
Les petits lavabos ne conviennent pas.
 4. Hauteur d'écoulement minimale : 70 cm
Hauteur d'écoulement maximale : 125 cm
 5. Si vous devez rallonger le tuyau, utilisez un tuyau flexible de mêmes dimensions. Serrez les raccords à l'aide de colliers.
Longueur totale du tuyau de vidange : 2,50 m maximum.

Remarque importante :

Veillez à ce que le tuyau de vidange ne forme pas de noeuds et ne risque pas de tomber pendant le fonctionnement.

RACCORDEMENT ELECTRIQUE

- L'installation électrique doit être effectuée suivant les prescriptions des Compagnies locales d'électricité.
- L'installation doit être effectuée au moyen d'une prise de courant de sécurité mise à la terre et installée correctement.
En particulier, les appareils installés dans les locaux contenant une douche ou une baignoire doivent être protégés par un dispositif à courant différentiel résiduel au plus égal à 30 mA. Vérifiez que la prise de terre de l'installation est conforme aux prescriptions en vigueur.
- Les données techniques (tension, puissance et protection) figurent sur la plaque signalétique située à l'intérieur du hublot.
- Le câble d'alimentation ne doit être remplacé que par un technicien qualifié.
- **Cet appareil répond aux exigences des Directives communautaires :**
 - de sécurité 73/23/CEE Compatibilité électromagnétique 89/336/CEE et porte le marquage CE selon la Directive 93/68/CEE.
- N'utilisez ni rallonge, ni adaptateur multiple.

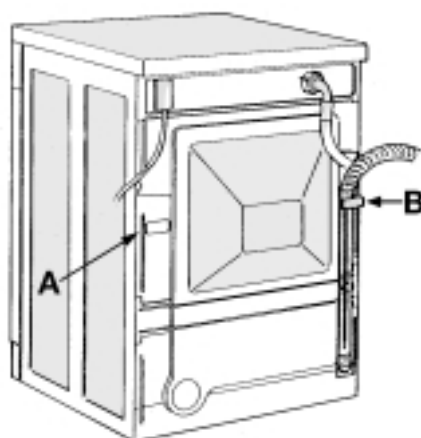


Fig. 1

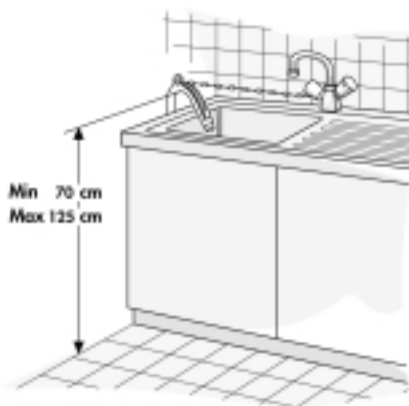


Fig. 2