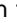


**AVANT D'UTILISER L'APPAREIL POUR LA PREMIERE FOIS :**

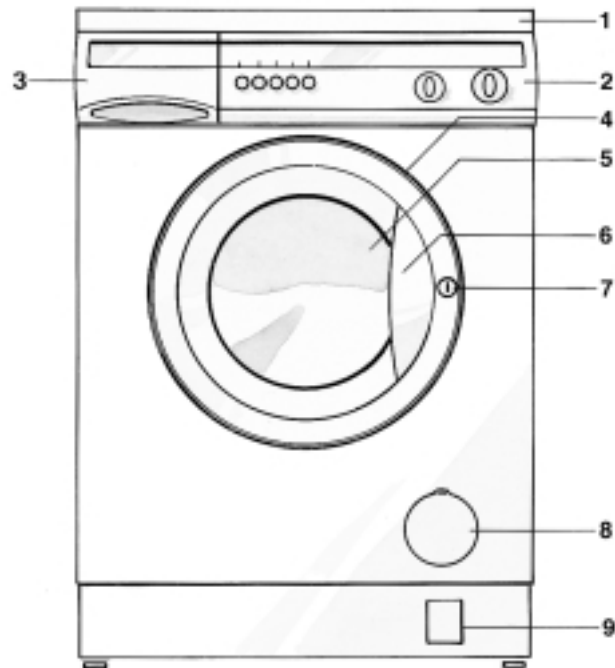
- **REMARQUE IMPORTANTE : LISEZ ATTENTIVEMENT LE CHAPITRE "NOTICE D'INSTALLATION"**
- **RETIREZ LE BRIDAGE DE TRANSPORT AVANT D'UTILISER L'APPAREIL POUR LA PREMIERE FOIS.**
- **Effectuez un premier lavage à vide :**
 1. Ouvrez le(s) robinet(s).
 2. Fermez le hublot.
 3. Versez un peu de détergent (environ 100 ml) dans le compartiment .
 4. Choisissez un programme rapide (voir le "tableau des programmes" séparé)
 5. Appuyez sur la touche "Marche/Arrêt".
Ce cycle sert à éliminer l'eau résiduelle due aux contrôles effectués par le fabricant.

LAVAGES HABITUELS :

1. Ouvrez le(s) robinet(s).
2. Triez le linge suivant le type de textile, la couleur et chargez la machine.
3. Fermez le hublot.
4. Versez le détergent et les produits additifs éventuels.
5. Sélectionnez le programme, la température et les options spéciales (selon le modèle).
6. Appuyez sur la touche "Marche/Arrêt".


F	SOMMAIRE	
	L'APPAREIL ET SES ACCESSOIRES	PAGE 37
	CONSEILS POUR LE RESPECT DE L'ENVIRONNEMENT	PAGE 38
	MESURES DE SECURITE	PAGE 38
	TRANSPORT ET DEPLACEMENT DE L'APPAREIL	PAGE 38
	PREPARATION DU LAVAGE	PAGE 39
	DÉTERGENT ET PRODUITS ADDITIFS	PAGE 40
	TEINTURE ET DECOLORATION	PAGE 41
	SELECTION DU PROGRAMME ET DES OPTIONS SPECIALES / DEMARRAGE DU PROGRAMME	PAGE 42
	VERROUILLAGE DU HUBLOT / FIN DU PROGRAMME / CHANGEMENT DE PROGRAMME	PAGE 42
	NETTOYAGE DU FILTRE / VIDANGE DE L'EAU RÉSIDUELLE	PAGE 43
	NETTOYAGE ET ENTRETIEN	PAGE 44
	SECURITE ENFANTS	PAGE 44
	DIAGNOSTIC RAPIDE	PAGE 45
	SERVICE APRÈS-VENTE	PAGE 45
	NOTICE D'INSTALLATION	PAGE 46

L'APPAREIL ET SES ACCESSOIRES



1. Plan de travail
2. Bandeau de commandes
3. Bac à produits
4. Etiquette Service Après-Vente (à l'intérieur du hublot)
5. Hublot
6. Poignée d'ouverture du hublot
 - Pour ouvrir : tirez le hublot en appuyant sur la poignée située dans le cadre
 - Pour fermer : repoussez fermement le hublot (un déclic vous assurera une parfaite fermeture)
7. Verrou de sécurité enfants (à l'intérieur du hublot)
8. Filtre (derrière le portillon, selon le modèle).
9. Tuyau de vidange de l'eau résiduelle (selon le modèle).

CONSEILS POUR LE RESPECT DE L'ENVIRONNEMENT

- **Emballage**
L'emballage se compose de matériaux entièrement recyclables et porte le symbole de recyclage ♻.
- **Appareil**
L'appareil est fabriqué à partir de matériaux recyclables. Lors de la mise au rebut, veuillez respecter les normes en vigueur en matière d'élimination des déchets. Rendez l'appareil inutilisable en retirant la fiche et en coupant le câble d'alimentation, de manière à ne plus pouvoir raccorder l'appareil au réseau.
- **Conseils pour réaliser des économies**
 - Chargez la machine au maximum (en fonction du programme) pour économiser l'électricité et l'eau.
 - Pour le linge légèrement à moyennement sale, un programme sans prélavage suffira.
 - Pour le linge peu sale, choisissez une température basse ou un programme rapide.
 - Pour les petites quantités de linge, choisissez la touche "Peu sale/Economique"  et réduisez la quantité de détergent.
 - Si le linge doit être séché en sèche-linge, choisissez la vitesse d'essorage la plus élevée (en fonction du programme). Le sèche-linge consommera ainsi moins d'énergie.
 - Ne dépassez pas les doses prescrites sur les paquets de détergent.
 - N'utilisez des détachants ou des agents de blanchiment que si cela s'avère réellement nécessaire.

MESURES DE SECURITE

- L'appareil ne doit être utilisé qu'à des fins domestiques.
- Tous les raccordements hydrauliques et électriques seront réalisés dans le respect des instructions du fabricant et des prescriptions de sécurité des Compagnies locales de distribution (voir le chapitre "Notice d'installation").
- Avant de procéder au nettoyage ou à l'entretien, veuillez à débrancher l'appareil.
- Ne laissez jamais l'appareil inutilement branché. Fermez le(s) robinet(s) d'eau.
- N'ouvrez pas le hublot brusquement.
- Veillez à ce que les enfants ne jouent pas avec l'appareil ou dans l'appareil. Ne vous servez pas du hublot comme point d'appui.
- Les emballages constituent une source de danger potentielle pour les enfants. Conservez les emballages (sachets en plastique, morceaux de polystyrène, etc.) hors de portée des enfants, car ils constituent une source de danger potentielle.
- L'appareil répond aux exigences de la Directive Communautaire 93/68/CEE.

TRANSPORT ET DEPLACEMENT DE L'APPAREIL

1. Retirez la fiche.
2. Fermez le(s) robinet(s).
3. Débranchez les tuyaux d'arrivée d'eau et de vidange.
4. Laissez couler le reste de l'eau hors de l'appareil et des tuyaux (voir le chapitre "Vidange de l'eau résiduelle").
5. Remontez impérativement le bridage de transport (voir le chapitre "Notice d'installation").

PREPARATION DU LAVAGE

1. Triez le linge suivant :

- **Le type de tissu / le symbole sur l'étiquette d'entretien**

Coton, tissus mixtes, synthétiques, laine.


- **Les couleurs**

Séparez le linge de couleur du linge blanc. Lavez séparément le linge de couleur neuf.

- **Le poids**

Remplissez le tambour en alternant les grandes et les petites pièces afin d'améliorer l'efficacité de lavage et la répartition du linge dans le tambour.

- **La catégorie du linge**

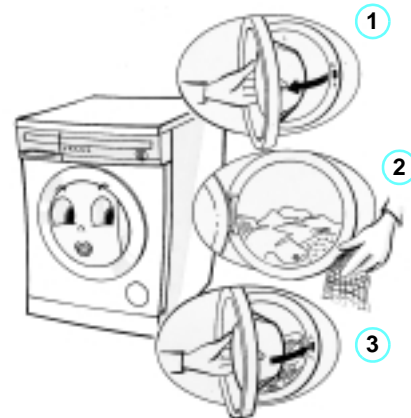
Lavez séparément le linge délicat. Sélectionnez le programme approprié pour la laine lavable en machine,  les rideaux ou autres tissus délicats. Retirez tout crochet des rideaux ou placez-les dans un sac à linge. Ne lavez que les textiles résistants au lavage en machine. Lavez les petits textiles (par exemple, les bas en nylon, les ceintures, etc.) et le linge avec agrafes (les soutiens-gorge, par exemple) dans un sac à linge ou une taie d'oreiller avec fermeture à glissière.

2. Videz les poches.


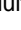
Les pièces de monnaie, épingles de sûreté, etc. risquent d'endommager le linge, le tambour et la cuve.

3. Fermetures

Fermez les fermetures à glissière, les boutons et les agrafes. Attachez les ceintures et les rubans.



TRAITEMENT DES TACHES

- En règle générale, les taches de sang, de lait, d'œuf et autres substances organiques sont éliminées lors de la phase enzymatique automatique du programme.
- Pour les taches de vin rouge, de café, de thé, d'herbe, de fruits, etc., ajoutez un détachant biologique dans le compartiment  ou de l'eau de Javel dans le compartiment  du bac à produits (selon le modèle).
- Au besoin, prétraitez les taches tenaces au moyen d'un détachant.

CHARGEMENT DU LINGE

1. Ouvrez le hublot.
2. Introduisez le linge, pièce par pièce, dans le tambour, sans surcharger la machine.
3. Fermez le hublot.

QUANTITES DE LINGE

Voir le "Tableau des programmes" séparé.

Remarque : Le fait de surcharger la machine donnera un résultat moins satisfaisant et froissera les vêtements.

DÉTERGENT ET PRODUITS ADDITIFS

CHOIX DU BON DETERGENT

Le type de détergent dépend :

- Du type de tissu (coton, synthétiques, linge délicat, laine) ;
- **Remarque :** Pour la laine, n'utilisez que du détergent spécialement conçu à cet effet.
- De la couleur ;
- De la température de lavage ;
- Du type et du degré de salissure.

Remarque :

- Les taches blanches sur les tissus noirs proviennent des adoucisseurs d'eau insolubles contenus dans les détergents modernes sans phosphate. Si ce cas se présente, secouez le linge ou brossez-le ou utilisez un détergent liquide.
- Conservez le détergent et les produits additifs dans un endroit sec, hors de portée des enfants.
- N'utilisez que du détergent et des produits additifs pour machines à laver automatiques.
- Si vous utilisez des adoucisseurs d'eau, des produits anticalcaires, des produits de teinture ou de décoloration, vérifiez qu'ils conviennent pour les machines à laver automatiques.
- N'utilisez pas de solvants dans l'appareil (par exemple, de l'essence térébenthine). Ne lavez en aucun cas des tissus traités avec du solvant ou des liquides inflammables dans la machine à laver.

DOSAGE DU DETERGENT

Respectez les doses recommandées spécifiées sur les paquets de détergent. Les doses dépendent :

- Du type et du degré de salissure ;
- De la quantité de linge ;
 - Charge complète : selon les recommandations du fabricant.
 - Demi-charge : 3/4 des doses prescrites.
 - Charge minimale (environ 1 kg) : la moitié des doses prescrites.
- De la dureté de l'eau (renseignez-vous auprès de votre Compagnie de distribution d'eau) : l'eau douce nécessite moins de détergent que l'eau dure.

Remarque :

- Toute dose excessive provoquera une formation extrême de mousse et diminuera l'efficacité du lavage. En cas de formation extrême de mousse, le dispositif anti-mousse de l'appareil empêchera l'essorage.
- Si la dose n'est pas suffisante, le linge deviendra gris. En outre, la résistance et le tambour s'entartrent.
- Si vous utilisez de l'eau de Javel, respectez scrupuleusement les instructions de blanchiment. Tout dosage excessif d'agents de blanchiment risque d'endommager le linge.

DURETE DE L'EAU

CATEGORIE DE DURETE DE L'EAU	CARACTERISTIQUES	DURETE ALLEMANDE °dH	DURETE FRANÇAISE °fH	DURETE ANGLAISE °eH
1	douce	0-7	0-12	0-9
2	moyenne	7-14	12-25	9-17
3	dure	14-21	25-37	17-26
4	très dure	plus de 21	plus de 37	plus de 26

Si la machine dispose d'un bac à produits à trois compartiments, indiquez la dureté de l'eau dans votre région sur l'aide-mémoire de la dureté de l'eau.

Poussez ensuite l'aide-mémoire latéralement, jusqu'à la position désirée.

DETERGENT ET PRODUITS ADDITIFS

DETERGENT ET PRODUITS ADDITIFS

1. Tirez le bac à produits. Selon le modèle, le bac à produits disposera de trois ou quatre compartiments.

2. Remplissez de détergent.

- Programmes avec prélavage et lavage principal. \U/ \U/

- Programme de lavage principal sans prélavage. \U/

Si vous utilisez du détergent liquide, retirez l'accessoire coloré du bac à produits et placez-le dans le compartiment \U/. La graduation figurant sur l'accessoire facilite le dosage.

- Ajoutez l'assouplissant et le produit amidonnant (ne dépassez pas le repère "Max." pour les modèles à trois compartiments ou le repère "100 ml" pour les modèles à quatre compartiments). \U/

- Versez l'eau de Javel, sans dépasser le repère "Max" (si le modèle convient à cette utilisation). \U/

- Détachant \U/

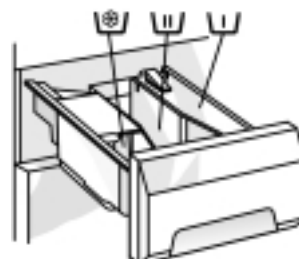
- Adoucisseur (à partir de la catégorie de dureté d'eau 4) \U/

- Amidon
Diluez l'amidon liquide ou en poudre dans un récipient en ajoutant environ 1 litre d'eau. Chargez le lave-linge, verrouillez le hublot, sélectionnez le programme "Rinçage et essorage" et démarrez le programme. Après l'arrivée d'eau, versez l'amidon dissout dans le compartiment \U/. Pour nettoyer, ajoutez ensuite un demi-litre d'eau environ. \U/

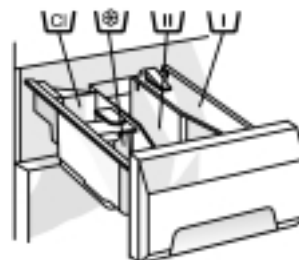
3. Repoussez le bac à produits jusqu'à la butée.

Remarques :

- Pour éviter les problèmes de rinçage en cas d'utilisation de détergents en poudre fortement concentrés, utilisez les doseurs usuels et placez-les directement dans le tambour (seulement pour les programmes sans prélavage).
- Pour les programmes avec prélavage, vous pouvez utiliser un détergent liquide spécialement conçu à cet effet. Pour le lavage principal, utilisez un détergent en poudre.
- Si vous utilisez de l'assouplissant concentré, diluez avec de l'eau jusqu'au repère "Max." du compartiment réservé à l'assouplissant dans le bac à produits.



Bac à produits à 3 compartiments.



Bac à produits à 4 compartiments.

TEINTURE ET DECOLORATION

Teinture : Les produits vendus dans le commerce se composent généralement d'un colorant, d'un fixateur et de sel.

Versez le colorant et le fixateur directement dans le tambour vide. Ne remplissez le linge qu'après cette opération.

- Utilisez exclusivement des produits conçus pour les machines à laver.
- Respectez les instructions du fabricant.
- Les composants en plastique et en caoutchouc à l'intérieur de l'appareil peuvent changer de couleur au contact des produits de teinture ou de blanchiment.

SELECTION DU PROGRAMME ET DES OPTIONS SPECIALES / DEMARRAGE DU PROGRAMME

SELECTION DU PROGRAMME

(Voir également le "Tableau des programmes" séparé et le tableau "Données relatives à la consommation d'eau et d'électricité" séparés.)

- A Pour les appareils AVEC sélecteur de température**
1. Tournez le sélecteur de programme dans le sens des aiguilles d'une montre jusqu'au programme désiré.
 2. Positionnez le sélecteur de température sur la température désirée.
- B Pour les appareils SANS sélecteur de température**
- Tournez le sélecteur de programme dans le sens des aiguilles d'une montre jusqu'au programme ayant la température désirée.

APPUYEZ SUR LA TOUCHE CORRESPONDANT A L'OPTION DESIREE

(Varie en fonction du type d'appareil. Voir également le "Tableau des programmes" séparé).

Touche "Réduction de la vitesse d'essorage"

- Appuyez sur cette touche pour réduire la vitesse d'essorage.

Touche "Pas d'essorage"

- Appuyez sur cette touche pour supprimer la fonction d'essorage du programme.

Touche "Arrêt Cuve Pleine/Essorage différé"

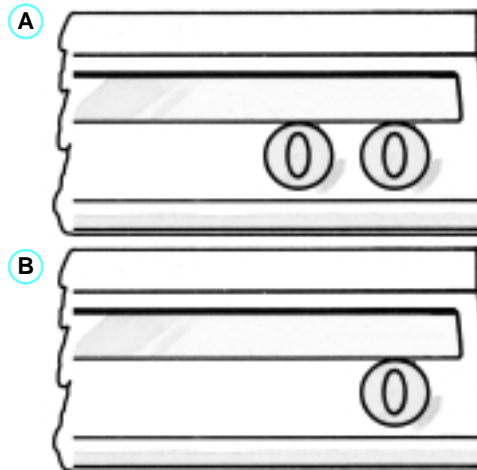
- Le linge non essoré reste dans la dernière eau de rinçage, permettant ainsi d'éviter la formation de faux plis.
- Particulièrement conseillé pour les programmes "Synthétiques" ou "Linge délicat", lorsque les textiles ne sont pas retirés immédiatement à la fin du programme.

Suppression de l'Arrêt Cuve Pleine :

Appuyez à nouveau sur la touche "Arrêt Cuve Pleine/Essorage différé" pour essorer le linge en fonction du programme sélectionné.

Touche "Peu sale/Economique"

- Réduit la consommation d'eau, surtout pendant le rinçage.
- Idéal pour le linge peu sale ou les petites charges (réduisez la quantité de détergent).



Touche "Eau Froide"

L'eau est utilisée à la température d'alimentation en eau.

Touche "Rinçage intensif"

- Particulièrement conseillé dans les régions possédant une eau extrêmement douce, pour le linge des bébés et des personnes allergiques.
- Le cycle de rinçage utilise environ 10 litres d'eau en plus.
- Cette option est particulièrement conseillée pour les programmes "Coton 95°C" et "Synthétiques 60°C", étant donné que l'eau de lavage est refroidie avant la vidange.

"Coton 95°C"

- Cette fonction peut être sélectionnée avec le programme "Coton".
- Convient pour le linge présentant ce symbole sur l'étiquette d'entretien.
- Recommandé uniquement pour le linge très sale.

DEMARRAGE DU PROGRAMME

1. Branchez l'appareil.
2. Ouvrez le robinet.
3. Appuyez sur la touche "Marche/Arrêt".

VERROUILLAGE DU HUBLOT / FIN DU PROGRAMME / CHANGEMENT DE PROGRAMME

VERROUILLAGE DU HUBLOT

Dès que le programme démarre, le hublot se verrouille automatiquement jusqu'à la fin du programme.

FIN DU PROGRAMME

- L'indicateur de déroulement du programme est sur la position "Stop".
1. Appuyez sur la touche "Marche/Arrêt".
 2. Supprimez les options en appuyant sur la touche correspondante.

3. Fermez le(s) robinet(s) d'eau.
4. Attendez que le hublot se déverrouille (environ 2 minutes).
5. Ouvrez le hublot et sortez le linge.

Remarque : Afin que le tambour puisse sécher, ne fermez pas le hublot. Laissez-le entrouvert.

CHANGEMENT DE PROGRAMME

1. Appuyez sur la touche "Marche/Arrêt".
2. Sélectionnez un autre programme, la température et les options.
3. Appuyez sur la touche "Marche/Arrêt".

NETTOYAGE DU FILTRE / VIDANGE DE L'EAU RÉSIDUELLE

QUAND FAUT-IL NETTOYER LE FILTRE / VIDANGER L'EAU RÉSIDUELLE ?

- Contrôlez et nettoyez régulièrement le filtre, au moins deux à trois fois par an.
- Lorsque l'appareil ne vidange ou n'essore plus correctement.
- Lorsque la pompe est bouchée par des impuretés (boutons, pièces de monnaie, épingles de sûreté, etc.).

Remarque importante : Avant de vider le filtre, attendez que le bain lessiviel soit froid.

NETTOYAGE DU FILTRE

1. Mettez l'appareil hors tension (appuyez sur la touche "Marche/Arrêt").
2. Ouvrez le portillon du filtre avec l'accessoire coloré du bac à produits.
3. Placez un récipient sous le filtre.
4. Faites tourner très lentement le filtre dans le sens inverse des aiguilles d'une montre, jusqu'à ce que la poignée se trouve en position verticale, sans toutefois le retirer.
5. Attendez que l'eau s'écoule.
6. Vous pouvez alors dévisser complètement le filtre et le sortir.
7. Éliminez les impuretés.
8. Vérifiez que la turbine de la pompe tourne librement.
9. Réinsérez le filtre et revissez-le dans le sens des aiguilles d'une montre, jusqu'à la butée (la poignée est à l'horizontale).
10. Fermez le portillon.
11. Versez 1/2 litre d'eau dans le bac à produits, afin de réactiver le système "Economique".

Certains modèles n'ont pas de filtre, puisqu'ils sont équipés d'une pompe autonettoyante.

QUAND FAUT-IL VIDANGER L'EAU RÉSIDUELLE ?

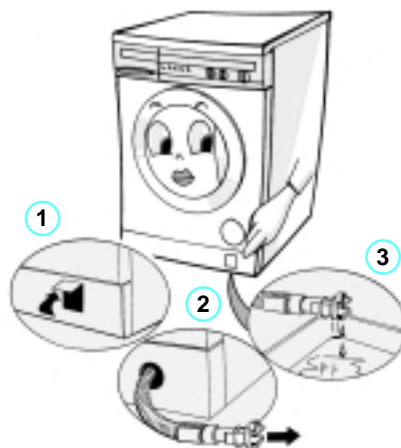
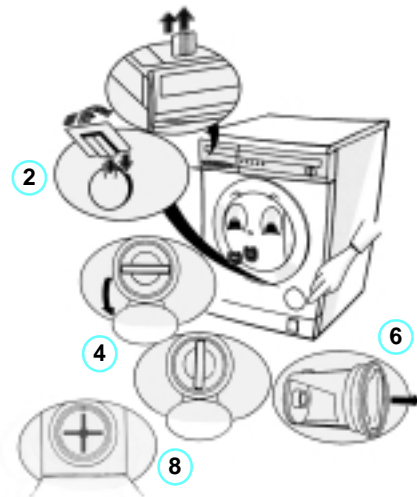
- Pour le transport de la machine (déplacement).
- S'il y a danger de gel dans la pièce où est installée la machine. Si tel est le cas, vidangez la machine et les tuyaux flexibles après chaque lavage.

VIDANGE DE L'EAU RÉSIDUELLE

Le tuyau servant à évacuer l'eau résiduelle (selon le modèle) se trouve dans la plinthe de l'appareil.

1. Soulevez le couvercle en exerçant une légère pression.
2. Tirez le tuyau de vidange d'environ 15 cm (6 pouces). Enlevez l'embout de protection.
3. Laissez couler l'eau résiduelle dans une baignoire, jusqu'à ce qu'il n'y ait plus d'eau. Rebouchez le tuyau de vidange d'eau et remettez-le en place.

Si votre machine à laver n'est pas équipée d'un tuyau de vidange dans la plinthe, pour évacuer l'eau résiduelle, veuillez suivre les instructions fournies dans le chapitre "Nettoyage du filtre".



NETTOYAGE ET ENTRETIEN

CARROSSERIE ET BANDEAU DE COMMANDES

- Nettoyez avec votre détergent habituel (n'utilisez pas de poudre à récurer).
- Essuyez avec un chiffon doux.

BAC A PRODUITS

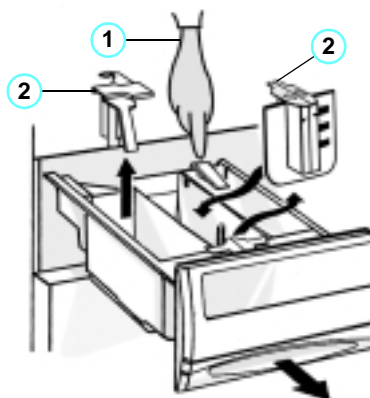
1. Dégagez le bac à produits en appuyant sur le levier de déverrouillage et retirez-le.
2. Retirez les accessoires (siphon du compartiment réservé à l'assouplissant, siphon du compartiment réservé aux agents de blanchiment et accessoire coloré pour le détergent liquide).
3. Lavez toutes les pièces à l'eau courante.
4. Remplacez les accessoires et réinsérez le bac jusqu'à la butée.

JOINT DU HUBLOT

- Nettoyez de temps en temps avec un chiffon humide.
- Vérifiez régulièrement que des impuretés ne se trouvent pas dans les plis.

FILTRES DU RACCORDEMENT D'ARRIVEE D'EAU

- Contrôlez et nettoyez régulièrement.
1. Fermez le(s) robinet(s).
 2. Dévissez le(s) tuyau(x) flexible(s) du(des) robinet(s).
 3. Retirez le filtre et nettoyez-le.
 4. Remettez le filtre en place et vissez le(s) tuyau(x) d'arrivée d'eau sur le(s) robinet(s).



5. Dévissez le(s) tuyau(x) flexible(s) de la machine.
6. Retirez le filtre du tuyau de l'appareil avec une pince et nettoyez-le.
7. Remettez le filtre et revissez le(s) tuyau(x) à la machine.
8. Ouvrez le(s) robinet(s) et vérifiez l'étanchéité des raccordements.

FILTRE

- Contrôlez et nettoyez régulièrement le filtre, au moins deux à trois fois par an (voir le chapitre "Nettoyage du filtre").

SECURITE ENFANTS

Pour éviter toute utilisation non appropriée de la machine, tournez la vis en plastique au moyen du bord arrondi épais de l'accessoire coloré ou d'une pièce de monnaie.

1. Fente verticale - Position de sécurité : Le hublot ne peut plus se fermer.
2. Fente horizontale - Position normale : Le hublot peut être à nouveau fermé.



DIAGNOSTIC RAPIDE

L'appareil ne démarre pas.

- La fiche est bien branchée dans la prise de courant ?
- Le fusible est en ordre ?
- Il y a une coupure électrique ?
- Le robinet est ouvert ? Il y a de l'eau ?
- Le hublot est fermé ? La sécurité enfants est activée ?
- Programme sélectionné ?
- La touche "Marche/Arrêt" est enclenchée ?

L'eau n'entre que lentement ou pas du tout.

- Le robinet est ouvert à fond ?
- Le tuyau d'arrivée d'eau est plié ?
- Les filtres dans le raccord d'arrivée d'eau ne sont pas bouchés ? (Voir le chapitre "Nettoyage et entretien".)
- L'eau se trouvant dans le tuyau d'arrivée d'eau est gelée ?

L'eau n'est pas vidangée.

- Le tuyau de vidange est installé correctement ? (Voir le chapitre "Notice d'installation".)
- Le filtre n'est pas bouché ? (Voir le chapitre "Nettoyage du filtre / Vidange de l'eau résiduelle".)
- Le tuyau de vidange est gelé ?
- La touche "Arrêt Cuve Pleine" est enclenchée ?

Le détergent et les produits additifs ne sont pas évacués correctement.

- Le siphon est bien installé ?
- Le siphon est bouché ?

- L'eau n'entre que lentement ? (Voir ci-dessus.)
- Voir également "Détergent et produits additifs" et "Nettoyage et entretien".

L'appareil vibre pendant l'essorage.

- L'appareil est bien posé à l'horizontale et les quatre pieds reposent correctement sur le sol ? (Voir le chapitre "Notice d'installation".)
- Le bridage de transport a été enlevé ? Il faut obligatoirement retirer le bridage de transport avant d'utiliser la machine. (Voir le chapitre "Notice d'installation".)

Le linge n'est pas essoré du tout ou pas assez essoré.

- La turbine de la pompe est bloquée ? (Voir le chapitre "Nettoyage du filtre / Vidange de l'eau résiduelle".)
- Vous lavez des pièces uniques de grandes dimensions (sortie de bain, par exemple) ? Si tel est le cas, il se peut que le système de correction de balourd interrompe la vitesse d'essorage s'il détecte un balourd trop important au début de l'essorage. Si tel est le cas, ajoutez éventuellement d'autres vêtements et redémarrez un programme d'essorage. Si le système de correction de balourd détecte plusieurs fois de suite un balourd trop important, la machine essorera à vitesse réduite ou, si le balourd est extrême, elle n'essorera pas du tout.
- Si, à la fin du programme, le linge est encore mouillé, ajoutez éventuellement d'autres vêtements et redémarrez un programme d'essorage.

SERVICE APRÈS-VENTE

Avant de contacter le Service Après-Vente :

1. Vérifiez s'il n'est pas possible de remédier vous-même au défaut (voir le chapitre "Diagnostic rapide").
2. Redémarrez le programme pour vérifier si le défaut persiste.
3. Si l'appareil ne fonctionne toujours pas correctement, appelez le Service Après-Vente et spécifiez :
 - Le type de défaut.
 - Le modèle exact de l'appareil.
 - Le code de Service (numéro suivant le mot SERVICE).

SERVICE 0000 000 00000



L'étiquette Service Après-Vente se trouve sur le côté intérieur du hublot.

- Votre adresse complète.
- Votre numéro de téléphone et le préfixe.
- Les numéros de téléphone et les adresses des Services Après-Vente sont repris dans le carnet de garantie. Vous pourrez également les obtenir en vous adressant à votre Revendeur.

NOTICE D'INSTALLATION

BRIDAGE DE TRANSPORT

L'appareil est équipé d'un bridage de transport, afin d'éviter tout endommagement éventuel de l'appareil en cours de transport.

I faut obligatoirement retirer le bridage de transport avant d'utiliser la machine (voir la Fig. 1).

1. Dévissez les vis avec la clé fournie (voir la Fig. 2).
2. Retirez les vis à la main.
3. Maintenez les têtes de vis et passez les vis avec leur entretoise rouge en plastique à travers le gros orifice.
4. Obturez les trous désormais libres avec les bouchons en plastique fournis. Insérez les bouchons dans le gros orifice en suivant le sens indiqué par la flèche et faites-les glisser dans la petite rainure, jusqu'à la butée (voir la Fig. 3).
5. Conservez le bridage de transport.

Remarque :

Avant chaque transport, remontez le bridage de transport comme suit :

1. Dégagez les bouchons en plastique au moyen d'un tournevis, en les faisant glisser dans le sens inverse de la flèche et en les retirant.
2. Remontez le bridage de transport en suivant les instructions ci-dessus en sens inverse.

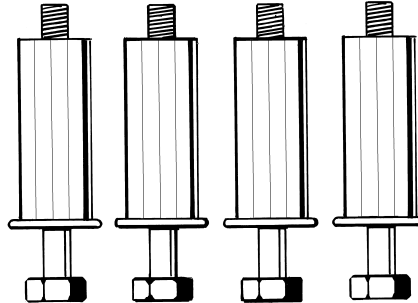


Fig. 1

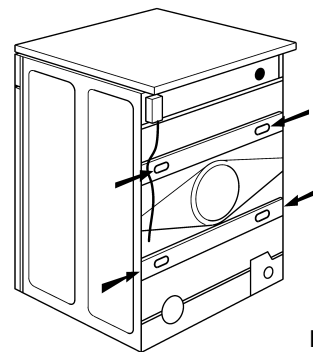


Fig. 2

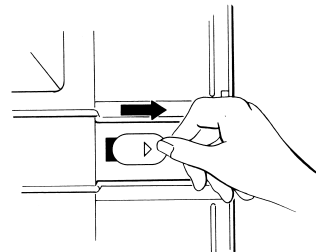


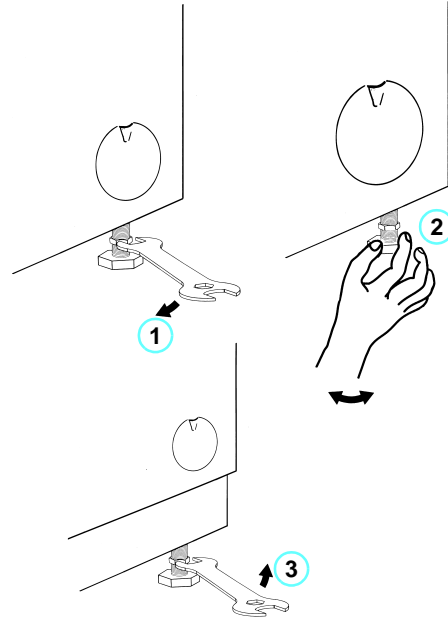
Fig. 3

NOTICE D'INSTALLATION

INSTALLATION

- Placez l'appareil sur un sol plat et stable, si possible dans un coin de la pièce.
- Assurez-vous que les quatre pieds reposent correctement sur le sol et que la machine est bien horizontale (avec un niveau).
- Compensez les inégalités du sol en réglant le pied de réglage avant droit. N'insérez sous les pieds ni morceau de bois, ni carton etc....

1. Desserrez le contre-écrou au moyen de la clé fournie.
 2. Réglez la hauteur du pied à la main
 3. Bloquez les contre-écrous en les serrant dans le sens contraire des aiguilles d'une montre face à la machine à laver.
- Si la machine est placée sur un plancher en poutres de bois, répartissez le poids en posant l'appareil sur un panneau de contre-plaqué 60 x 60 cm et de 3 cm d'épaisseur minimum. Vissez fermement le panneau de contre-plaqué au sol.



ENCASTREMENT / TÔLE DE PROTECTION

L'appareil doit être encastré sous un plan de travail continu.

L'appareil doit obligatoirement être encastré au moyen de l'unité d'encastrement UBS.

- Débranchez l'appareil de l'alimentation électrique.

1. Dévissez les vis fixant le plan de travail à l'arrière.
2. Faites glisser le plan de travail vers l'arrière jusqu'à la butée et dégagez-le en le soulevant. Montez la tôle de protection en suivant les instructions fournies.
3. Remplacez les vis de fixation et serrez-les.

DIMENSIONS DE LA NICHE

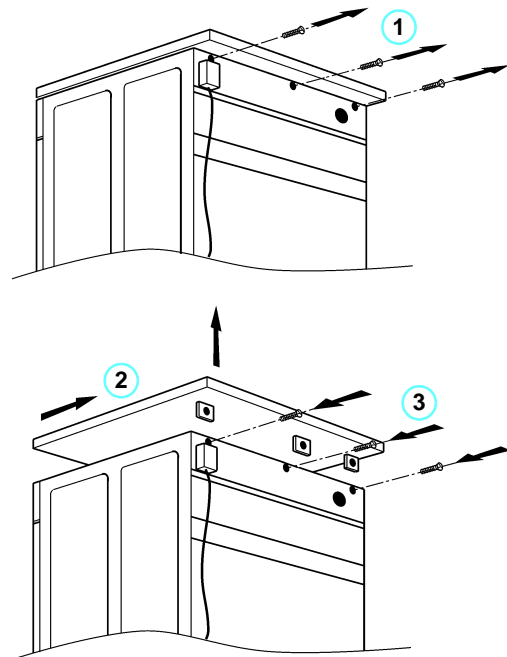
Largeur: 600 mm

Hauteur: 825 mm

Profondeur: 600 mm

AVERTISSEMENT:

Ne branchez la machine qu'après avoir monté la tôle de protection ou le plan de travail.



NOTICE D'INSTALLATION

ARRIVEE D'EAU

- Arrivée d'eau : Eau froide uniquement.
- Robinet d'eau : Raccord à vis pour tuyaux 3/4".
- Pression d'eau (pression d'écoulement) : 10-100 N/cm² (1-10 bar).

Pour la Grande-Bretagne et l'Irlande uniquement :

- Arrivée d'eau : Eau chaude et froide. La température d'arrivée de l'eau chaude ne doit pas dépasser 60°C.

TUYAU(X) D'ARRIVÉE D'EAU

Remarque : Si le tuyau d'arrivée d'eau est déjà monté à l'arrière de l'appareil, les points 1 et 4 ne s'appliquent pas.

1. Sortez le tuyau d'arrivée d'eau hors du tambour.
2. Le filtre fourni doit obligatoirement être installé entre l'extrémité droite du (des) tuyau(x) d'arrivée et le(s) robinet(s), dans le raccord à vis.
3. Vissez soigneusement l'extrémité droite du (des) tuyau(s) d'arrivée au(x) robinet(s), de préférence à la main.
4. Vissez également soigneusement l'extrémité coudée du tuyau à l'appareil. Veillez à ce que le tuyau ne forme pas de nœuds.
5. Ouvrez le(s) robinet(s) à fond et vérifiez que les raccords à l'appareil et au(x) robinet(s) sont bien étanches.
 - Si le tuyau n'est pas suffisamment long, remplacez-le par un tuyau de longueur suffisante résistant à la pression (approuvé en conformité à EN 500 65 pour résister à minimum 10 bar).
 - Vérifiez régulièrement que le tuyau d'arrivée d'eau ne présente ni signes de fragilisation, ni fissures. Le cas échéant, remplacez-le.
 - La machine à laver peut être branchée sans clapet anti-retour.
 - Respectez les prescriptions des Compagnies locales de distribution d'eau.

NOTICE D'INSTALLATION

VIDANGE DE L'EAU

- Raccordement du tuyau de vidange à l'évacuation.
1. Décrochez le tuyau de vidange de la fixation de gauche ; voir la flèche A à la Fig. 1.

Remarque importante :

NE desserrez PAS le raccord du tuyau de vidange ; voir la flèche B à la Fig. 1. Sinon, il y aurait un risque de fuite (danger de s'ébouillanter avec l'eau chaude).

2. Vous pouvez soit fixer le tuyau de vidange au siphon, soit l'accrocher au rebord d'un évier ou d'un lavabo avec la crosse de vidange (voir la Fig. 1). Les petits lavabos ne conviennent pas.
3. Hauteur d'écoulement minimale : 70 cm.
Hauteur d'écoulement maximale de la crosse de vidange : 125 cm.
4. Si vous devez rallonger le tuyau, utilisez un tuyau flexible de mêmes dimensions et serrez les raccords à l'aide de colliers de fixation pour tuyaux flexibles. Longueur maximale du tuyau de vidange : 2,5 m.

Remarque importante :

Vérifiez que le tuyau de vidange ne forme pas de nœuds et ne risque pas de tomber pendant le fonctionnement (voir la Fig. 2).

RACCORDEMENT ELECTRIQUE

- Respectez les prescriptions des Compagnies locales de distribution d'électricité.
- L'installation doit être effectuée au moyen d'une prise de courant de sécurité mise à la terre et installée correctement.
- L'appareil doit être mis à la terre.
Le fabricant décline toute responsabilité en cas de dommages corporels ou matériels résultant du non-respect des instructions ci-dessus.
- Les données techniques (tension, puissance et fusible) figurent sur la plaque signalétique située à l'intérieur du hublot.
- Le câble d'alimentation ne doit être remplacé que par un technicien agréé.
- L'appareil répond aux exigences de la Directive Communautaire 93/68/CEE.
- N'utilisez ni rallonge, ni adaptateur multiple.

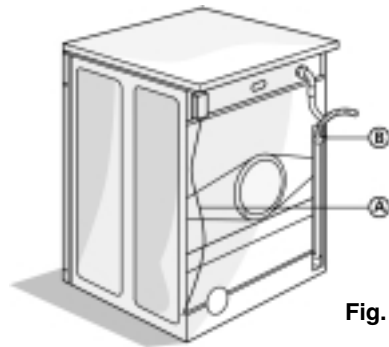


Fig. 1

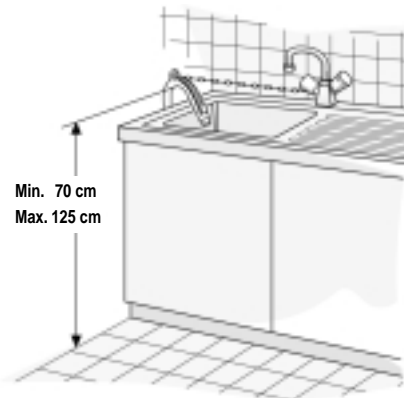


Fig. 2