


**AVANT D'UTILISER L'APPAREIL POUR LA PREMIÈRE FOIS**

- **LISEZ ATTENTIVEMENT LE CHAPITRE "NOTICE D'INSTALLATION".**
- **RETIREZ LE BRIDAGE DE TRANSPORT AVANT D'UTILISER L'APPAREIL POUR LA PREMIÈRE FOIS.**
- **EFFECTUEZ UN PREMIER LAVAGE À VIDE.**

1. Ouvrez le robinet.
2. Fermez le hublot.
3. Versez un peu de détergent (environ 100 ml) dans le compartiment .
4. Choisissez un programme rapide (voir le "Tableau des programmes" séparé).
5. Le voyant de fonctionnement s'allume pour indiquer que l'appareil est sous tension.
6. Appuyez sur la touche "Départ" et maintenez-la enfoncée pendant environ une seconde. Ce cycle sert à éliminer l'eau résiduelle due aux contrôles effectués par le fabricant.

**POUR L'USAGE QUOTIDIEN**

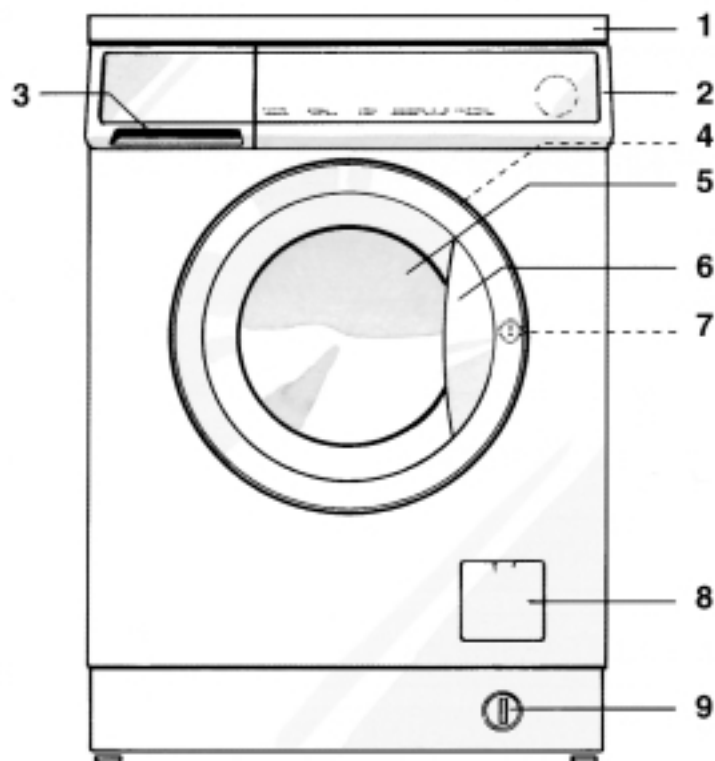
1. Ouvrez le robinet.
2. Triez le linge suivant le type de textile, la couleur et chargez la machine.
3. Fermez le hublot.
4. Versez le détergent et les produits additifs éventuels.
5. Sélectionnez le programme, la température et les options spéciales.
6. Le voyant au-dessus de la touche "Départ" clignote.  
Appuyez sur la touche "Départ" et maintenez-la enfoncée pendant environ une seconde.

**REMARQUE:**

Dans les 15 minutes suivant le début des programmes "Coton" et "Synthétiques" (sans pré-lavage), vous pouvez ouvrir le hublot pour rajouter du linge. Si vous avez sélectionné le programme "Rapide", cela ne sera pas possible.

<b>SOMMAIRE</b>	<b>F</b>
<b>L'APPAREIL ET SES ACCESSOIRES</b>	Page <b>42</b>
<b>CONSEILS POUR LE RESPECT DE L'ENVIRONNEMENT</b>	Page <b>43</b>
<b>MESURES DE SÉCURITÉ</b>	Page <b>43</b>
<b>TRANSPORT / DÉPLACEMENT</b>	Page <b>43</b>
<b>PRÉPARATION DU LAVAGE</b>	Page <b>44</b>
<b>DÉTERGENT ET PRODUITS ADDITIFS</b>	Page <b>45+46</b>
<b>TEINTURE ET DÉCOLORATION</b>	Page <b>46</b>
<b>SÉLECTION DU PROGRAMME / DÉMARRAGE DU PROGRAMME</b>	Page <b>46</b>
<b>SÉLECTION DES OPTIONS</b>	Page <b>47+48</b>
<b>TEMPS RESTANT ET INDICATEUR DE DÉROULEMENT DU PROGRAMME</b>	Page <b>48</b>
<b>VERROUILLAGE DU HUBLOT / FIN DU PROGRAMME</b>	Page <b>49</b>
<b>CHANGEMENT / INTERRUPTION DE PROGRAMME</b>	Page <b>49</b>
<b>NETTOYAGE DU FILTRE / VIDANGE DE L'EAU RÉSIDUELLE</b>	Page <b>50</b>
<b>NETTOYAGE ET ENTRETIEN</b>	Page <b>51</b>
<b>SÉCURITÉ ENFANTS</b>	Page <b>51</b>
<b>QUE FAIRE SI ...</b>	Page <b>52+53</b>
<b>SERVICE APRÈS-VENTE</b>	Page <b>54</b>
<b>NOTICE D'INSTALLATION</b>	Page <b>55</b>

## L'APPAREIL ET SES ACCESSOIRES



1. Plan de travail
2. Bandeau de commandes
3. Bac à produits
4. Etiquette Service (à l'intérieur du hublot)
5. Hublot
6. Poignée d'ouverture du hublot
  - Pour ouvrir : pressez le bouton et tirez le hublot.
  - Pour fermer : poussez doucement (un déclic vous assurera une parfaite fermeture).
7. Verrou de sécurité enfants (à l'intérieur du hublot)
8. Filtre (derrière le portillon)
9. Tuyau de vidange de l'eau résiduelle

## CONSEILS POUR LE RESPECT DE L'ENVIRONNEMENT

- **Emballage**  
L'emballage se compose de matériaux entièrement recyclables et porte le symbole de recyclage ♻.
- **Appareil**  
L'appareil est fabriqué à partir de matériaux recyclables. Lors de la mise au rebut, veuillez respecter les normes en vigueur en matière d'élimination des déchets. Vous respecterez ainsi l'environnement. Rendez l'appareil inutilisable en retirant la fiche et en coupant le câble d'alimentation.
- **Conseils pour réaliser des économies**
  - Charger la machine au maximum (en fonction du programme) assurera une utilisation optimale de l'énergie et de l'eau.
  - Pour le linge légèrement à moyennement sale, un programme sans prélavage suffira.
  - Pour le linge peu sale, choisissez une température basse ou un programme rapide.
  - Pour les petites quantités de linge, choisissez la touche "Peu sale"  $\frac{1}{2}$  (selon le modèle) et réduisez la quantité de détergent.
  - Si le linge doit être séché en sèche-linge, choisissez la vitesse d'essorage la plus élevée (en fonction du programme). Le sèche-linge consommera ainsi moins d'énergie.
  - Ne dépassez pas les doses prescrites sur les paquets de détergent.
  - N'utilisez des détachants que si cela s'avère réellement nécessaire.

## MESURES DE SÉCURITÉ


- N'utilisez l'appareil que pour laver le linge et à des fins domestiques.
- Tous les raccordements d'eau et électriques seront réalisés dans le respect des prescriptions du fabricant et des normes de sécurité locales en vigueur (voir le chapitre "Notice d'installation").
- Avant de procéder au nettoyage ou à l'entretien, débranchez l'appareil ou retirez la fiche.
- Ne laissez jamais l'appareil inutilement branché. Fermez le robinet d'eau.
- N'ouvrez pas le hublot brusquement.
- Veillez à ce que les enfants ne jouent pas avec l'appareil ou dans l'appareil. Ne vous servez pas du hublot comme point d'appui.
- Conservez les emballages (sachets en plastique, morceaux de polystyrène, etc.) hors de portée des enfants, car ils constituent une source de danger potentielle.
- Cet appareil répond aux exigences de la Directive communautaire 93/68/CEE.

## TRANSPORT / DÉPLACEMENT

1. Retirez la fiche.
2. Fermez le robinet.
3. Débranchez les tuyaux d'arrivée d'eau et de vidange.
4. Laissez couler le reste de l'eau hors de l'appareil et des tuyaux (voir le chapitre "Vidange de l'eau résiduelle").
5. Remontez impérativement le bridage de transport (voir le chapitre "Notice d'installation").


## PRÉPARATION DU LAVAGE

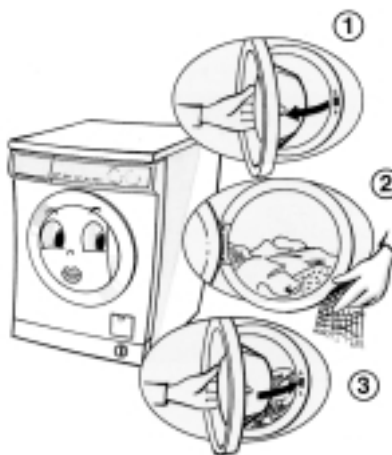
### 1. Triez le linge suivant ...

- **Le type de tissu / le symbole sur l'étiquette d'entretien**  
Coton, tissus mixtes, synthétiques, laine.
  - **Les couleurs**  
Séparez le linge de couleur du linge blanc. Lavez séparément le linge de couleur neuf.
  - **Le poids**  
Remplissez le tambour en alternant les grandes et les petites pièces afin d'améliorer l'efficacité de lavage et la répartition du linge en essorage.
  - **La catégorie du linge**  
Lavez séparément le linge délicat. Sélectionnez le programme de lavage approprié pour la laine lavable en machine , les rideaux ou autres textiles délicats. Retirez tout crochet des rideaux ou placez-les dans un sac à linge.  
Ne lavez que les textiles résistants au lavage en machine !  
Lavez les petits textiles (par exemple, les bas en nylon, les ceintures, etc.) et le linge avec agrafes (les soutiens-gorge, par exemple) dans un sac à linge ou dans une taie d'oreiller avec fermeture à glissière.
- 2. Videz les poches**  
Les pièces de monnaie, épingles de sûreté, etc. risquent d'endommager le linge, le tambour et la cuve.
- 3. Fermetures**  
Fermez les fermetures à glissière, les boutons et les agrafes. Attachez les ceintures et les rubans.



### TRAITEMENT DES TACHES

- En règle générale, les taches de sang, de lait, d'oeuf, etc. se nettoient déjà bien lors de la phase enzymatique automatique du programme.
- Pour les taches de vin rouge, de café, de thé, d'herbe, de fruits, etc. ajoutez un détachant dans le compartiment  du bac à produits.
- Au besoin, prétraitez les taches tenaces au moyen d'un détachant.



### CHARGEMENT DU LINGE

1. Ouvrez le hublot.
2. Déployez le linge et introduisez-le dans le tambour, sans le comprimer.
3. Fermez le hublot.

### QUANTITÉS DE LINGE

Voir le "Tableau des programmes" séparé.

**Conseil :** Le fait de surcharger la machine donnera un résultat moins satisfaisant et froissera les vêtements.

## DÉTERGENT ET PRODUITS ADDITIFS

### CHOIX

Le choix du détergent dépend :

- Du type de tissu (coton, synthétiques, délicat, laine):  
Conseils : Pour la laine, n'utilisez que du détergent spécialement conçu à cet effet.
- De la couleur des textiles
- De la température de lavage
- Du type et du degré de salissure

### Conseils :

- Les traces blanches sur les tissus noirs proviennent des adoucisseurs d'eau insolubles contenus dans les détergents modernes sans phosphate.
- Si ce cas se présente, secouez le linge ou brossez-le ou utilisez un détergent liquide.
- Conservez le détergent et les produits additifs dans un endroit sec, hors de portée des enfants.
- N'utilisez que du détergent et des produits additifs pour machines à laver automatiques.
- Si vous utilisez des adoucisseurs d'eau, des anticalcaires, des produits de teinture, vérifiez qu'ils conviennent pour les machines à laver.
- N'utilisez pas de solvants dans l'appareil (par exemple de l'essence térébenthine).  
Ne lavez en aucun cas des tissus traités avec du solvant ou des liquides inflammables dans la machine à laver.

### DOSAGE

Respectez les doses recommandées spécifiées sur les paquets de détergent. Les doses dépendent :

- Du type et du degré de salissure
- De la quantité de linge
  - Charge complète : selon les recommandations du fabricant
  - Charge partielle : 3/4 des doses prescrites
  - Charge minimale (environ 1 kg): 1/2 des doses prescrites
- De la dureté de l'eau (renseignez-vous auprès de la Compagnie de distribution d'eau) : l'eau douce nécessite moins de détergent que l'eau dure.

### Conseils :

- Toute dose excessive provoquera une formation extrême de mousse et diminuera l'efficacité du lavage. En cas de formation extrême de mousse, le dispositif anti-mousse de l'appareil empêchera l'essorage.
- Si la dose n'est pas suffisante, le linge deviendra gris. En outre, la résistance et le tambour s'entartrent.

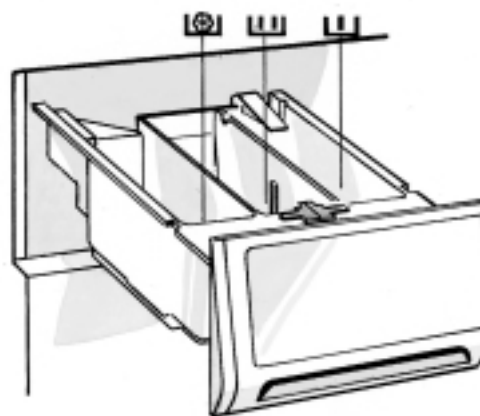
### RENSEIGNEMENTS RELATIFS A LA DURETÉ DE L'EAU

Dureté de l'eau	Propriété	Dureté allemande °dH	Dureté française °fH	Dureté anglaise °eH
1	douce	0-7	0-12	0-9
2	moyenne	7-14	12-25	9-17
3	dure	14-21	25-37	17-26
4	très dure	plus de 21	plus de 37	plus de 26

Indiquez la dureté de l'eau dans votre région sur l'aide-mémoire de la dureté de l'eau dans le bac à produits. Poussez ensuite l'aide-mémoire latéralement jusqu'à la position désirée.

### VERSEZ LE DÉTERGENT ET LES PRODUITS ADDITIFS

1. Tirez le bac à produits.
2. Remplissez de détergent
  - Programme avec pré-lavage et lavage principal (U) (U)
  - Programme sans pré-lavage, uniquement lavage principal (U)  
Si vous utilisez du détergent liquide, retirez l'accessoire couleur du bac à produits et placez-le dans le compartiment (U).  
La graduation figurant sur l'accessoire facilite le dosage.
  - Assouplissant et produit amidonnant (ne dépassez pas le repère "Max") (⊗)
  - Détachant (U)
  - Adoucisseur (catégorie de dureté de l'eau 4) (U)
  - Amidon dissout (⊗)



## DÉTERGENT ET PRODUITS ADDITIFS

3. Repoussez le bac à produits jusqu'à la butée.

### Conseils :

- Pour éviter les problèmes de rinçage en cas d'utilisation de détergent en poudre ou liquide fortement concentré, utilisez les doseurs usuels et dosez directement dans le tambour.
- Pour les programmes avec pré-lavage, utilisez un détergent liquide spécialement conçu à cet

effet. Pour le lavage principal, utilisez un détergent en poudre uniquement.

- Si vous utilisez l'option "Départ différé", versez le détergent liquide dans le doseur et placez-le directement dans le tambour.
- Si vous utilisez de l'assouplissant concentré, diluez avec de l'eau jusqu'au repère "Max." du bac à produits.

## TEINTURE ET DÉCOLORATION

**Teintures :** Les produits habituels se composent d'un colorant, d'un fixateur et de gros sel. Versez directement le colorant, le fixateur et le sel dans le tambour vide. Ajoutez le linge seulement après.

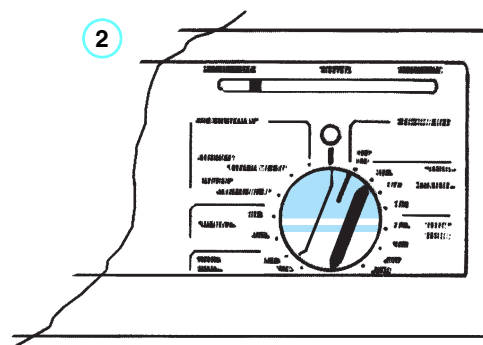
- Utilisez exclusivement des produits conçus pour les machines à laver automatiques.
- Respectez les instructions du fabricant.
- Les composants en plastique et en caoutchouc à l'intérieur de l'appareil peuvent changer de couleur.

## SÉLECTION DU PROGRAMME / DÉMARRAGE DU PROGRAMME

(Voir également le "Tableau des programmes" séparé et le chapitre "Données relatives à la consommation d'eau et d'électricité".)

1. Ouvrez le robinet.
2. Faites tourner le sélecteur de programme dans n'importe quelle direction jusqu'au programme désiré et sélectionnez la température adéquate. Le voyant de fonctionnement s'allume pour indiquer que l'appareil est sous tension. Le voyant "Temps restant" (selon le modèle) indique la durée du programme choisi (voir également le chapitre "Temps restant et indicateur de déroulement de programme").
3. Si vous le désirez, sélectionnez des options spéciales (varient en fonction des modèles). Les options choisies sont indiquées par l'allumage du voyant correspondant. Si le programme et l'option spéciale ne sont pas compatibles, un signal sonore se déclenchera. Les combinaisons non appropriées d'options spéciales sont supprimées automatiquement.

4. Le voyant au-dessus de la touche "Départ" clignote. Appuyez sur la touche "Départ" et maintenez-la enfoncée pendant environ une seconde. (Si vous avez sélectionné "Départ différé", le voyant "Départ différé" clignotera. La touche "Départ différé" en dessous de l'afficheur numérique permet de passer du type d'indication "Temps restant" en minutes au type d'indication "Départ différé" en heures." Voir également les options spéciales "Départ différé".)



## SÉLECTION DES OPTIONS

(Ces options varient en fonction du modèle de l'appareil. Voir également le "Tableau des programmes" séparé.)

- Si le programme et l'option spéciale ne sont pas compatibles, un signal sonore se déclenchera. Les combinaisons non appropriées d'options spéciales sont supprimées automatiquement.
- Vous pouvez supprimer toutes les options en même temps en positionnant le sélecteur de

programme sur "Vidange" et en le maintenant dans cette position pendant environ une seconde.

### Essorage

- Appuyez sur cette touche pour sélectionner la vitesse d'essorage.

Indication:

La vitesse d'essorage sélectionnée est indiquée par l'allumage du voyant correspondant.

**Remarque :** Une vitesse d'essorage maximale est attribuée automatiquement à chaque programme.

Programme	Vitesse d'essorage maximale en tr/min (en fonction des modèles)				
	1400	1300	1200	1100	1000
Coton	1400	1300	1200	1100	1000
Synthétiques	900*	900*	900*	900*	900
Délicat	900*	900*	900*	900*	900
Laine	900*	900*	900*	900*	900
Rinçage / Essorage	1400	1300	1200	1100	1000
Essorage	900*	900*	900*	900*	900

\* Afin de ne pas endommager le linge, la vitesse d'essorage est limitée à 900 tr/min (valeur indiquée : 1000 tr/min).

### Prélavage

- Convient uniquement pour le linge particulièrement sale (sable, salissure grossière, par exemple)
- Les programmes avec prélavage durent environ 15 minutes de plus que les programmes sans prélavage.

### Arrêt Cuve Pleine

- Le linge non essoré reste dans la dernière eau de rinçage, permettant ainsi d'éviter la décoloration du linge et la formation de faux plis.
- Particulièrement conseillé pour les programmes "Laine", "Délicat" et "Synthétiques", lorsque les textiles ne sont pas retirés immédiatement à la fin du programme.
- Fin de l'Arrêt Cuve Pleine  
Appuyez de nouveau sur la touche "Arrêt Cuve Pleine" : le voyant correspondant s'éteint et le linge est essoré automatiquement selon le type de textile.

### Rapide (selon les modèles)

- Recommandé pour les lavages rapides et économiques.
- Particulièrement adapté pour les petites charges de linge peu sale.

### Economique (selon les modèles)

- La durée de lavage est allongée et la température réduite.  
Cette fonction vous permettra d'économiser environ 30 % d'énergie, tout en obtenant un résultat de lavage satisfaisant.

### Rinçage intensif (selon les modèles)

- L'appareil exécute un cycle de rinçage supplémentaire. Le linge est ainsi encore mieux rincé.
- Particulièrement conseillé dans les régions possédant une eau extrêmement douce, pour le linge des bébés et des personnes allergiques.



## SÉLECTION DES OPTIONS

### Départ différé (selon les modèles) ☺

- Appuyez sur la touche "Départ différé" sous l'afficheur numérique. L'afficheur numérique indique "0" et le voyant "Départ différé" s'allume.
- Il est possible de différer le démarrage du programme 1 à 19 heures à l'avance. Vous pouvez soit maintenir la touche enfoncée, soit l'enfoncer autant de fois que nécessaire pour atteindre le nombre d'heures désiré. Si le réglage maximum de 19 heures est atteint, le compteur se remettra à 0 si vous continuez à appuyer sur la touche.
- Après avoir sélectionné le programme et les options, appuyez sur la touche "Départ" et maintenez-la enfoncée pendant environ une seconde. Le temps restant jusqu'au démarrage du programme sera indiqué.
- Une correction du nombre d'heures est

toujours possible après avoir enfoncé la touche "Départ".

Procédez de la même façon : maintenez la touche enfoncée ou enfoncez-la autant de fois que nécessaire pour atteindre le nombre d'heures désiré.

- Suppression de l'option "Départ différé" : Si vous ne souhaitez pas utiliser l'option "Départ différé", appuyez sur la touche "Départ différé" autant de fois que nécessaire pour atteindre la valeur "0". Après environ deux secondes, le temps restant s'affichera..

### Conseils :

- Si vous utilisez l'option "Départ différé" et que vous employez du détergent liquide, placez le doseur directement dans le tambour.
- L'option "Départ différé" n'est pas possible avec les options "Rinçage/Essorage", "Essorage" et "Vidange".

## TEMPS RESTANT ET INDICATEUR DE DÉROULEMENT DU PROGRAMME

### INDICATEUR DE TEMPS RESTANT

(selon les modèles) ☺

- Le temps restant est indiqué au moyen d'un indicateur numérique à deux chiffres. Si vous sélectionnez l'option "Départ différé", le temps restant ne sera indiqué qu'après le démarrage du programme.
- Si un programme dure plus de 99 minutes, "99" restera affiché jusqu'à ce que le temps restant soit inférieur à 99 minutes..
- La machine à laver est dotée d'une Technologie Fuzzy-Logic (Logique Floue). L'appareil s'adapte de manière optimale à toutes les conditions de fonctionnement, permettant ainsi d'atteindre un degré d'utilisation idéal, même avec des petites charges de linge.  
Les paramètres température d'arrivée d'eau, pression d'arrivée d'eau, volume d'eau et volume de chargement sont calculés. Ces facteurs influencent la durée du programme.  
L'indicateur de temps restant est contrôlé à certaines phases du programme et mis à jour. C'est la raison pour laquelle le temps restant ne sera pas affiché en permanence.

### INDICATEUR DE DÉROULEMENT DU PROGRAMME

Indique la phase du programme en cours.

Après le démarrage du programme, l'indicateur de déroulement du programme avance graduellement de gauche à droite, en passant par les phases "Lavage", "Rinçage" et "Essorage". A la fin du programme, l'indicateur revient à sa position initiale vers la gauche.

## VERROUILLAGE DU HUBLLOT / FIN DU PROGRAMME

### VERROUILLAGE DU HUBLLOT

Dès que le programme démarre, le hublot se verrouille automatiquement jusqu'à la fin du programme.

Indication : Le voyant "Sécurité Porte" s'éteint.

**Exception :** Dans les 15 premières minutes suivant le démarrage des programmes "Coton" et "Synthétiques" (sans pré-lavage), vous pouvez ouvrir le hublot pour rajouter du linge. Si vous avez sélectionné le programme "Rapide", cela ne sera pas possible.

Si le sélecteur de programme est positionné sur "0" ou si une panne de courant survient, le hublot se déverrouille après environ deux minutes.

### FIN DU PROGRAMME

1. La fin du programme est indiquée de la manière suivante :
  - l'indicateur "Sécurité Porte" s'allume,
  - l'indicateur de déroulement du programme n'est plus visible,
  - l'indicateur "Temps restant" est sur "00" (selon les modèles),
  - un signal sonore court se déclenche.
2. Supprimez les options en enfonceant les touches correspondantes.
3. Tournez le sélecteur de programme sur la position "0".  
Le voyant de fonctionnement s'éteint.
4. Ouvrez le hublot et sortez le linge.
5. Fermez le robinet.

**Conseil :** Afin que le tambour puisse sécher, ne fermez pas le hublot. Laissez-le entrouvert

## CHANGEMENT / INTERRUPTION DE PROGRAMME

### CHANGEMENT DE PROGRAMME

#### a. POURSUITE DU LAVAGE AVEC UN NOUVEAU PROGRAMME.

1. Sélectionnez un autre programme.
2. Le voyant au-dessus de la touche "Départ" clignote. Appuyez sur la touche "Départ" et maintenez-la enfoncée pendant environ une seconde.

Le nouveau programme redémarre alors à la phase à laquelle le programme en cours avait été interrompu.

#### b. ANNULATION D'UN PROGRAMME ET DEMARRAGE D'UN NOUVEAU PROGRAMME

Si vous désirez redémarrer un nouveau programme, il est inutile de rajouter du détergent, étant donné que l'eau n'est pratiquement pas vidangée lorsque vous annulez un programme.

1. Appuyez sur la touche "Départ" et maintenez-la enfoncée pendant environ cinq secondes, ou jusqu'à ce que vous entendiez la commande de programme redémarrer et que l'indicateur "Temps restant" soit sur "00".
2. Attendez que l'indicateur de déroulement du programme soit revenu à gauche.
3. Choisissez un nouveau programme et, le cas échéant, de nouvelles options.

4. Le voyant au-dessus de la touche "Départ" clignote. Appuyez sur la touche "Départ" et maintenez-la enfoncée pendant environ une seconde.

### INTERRUPTION DU PROGRAMME - PAUSE

Si, pour une raison quelle qu'elle soit, le programme devait être interrompu pendant un certain temps et poursuivi ultérieurement :

1. Positionnez le sélecteur de programme sur "0".
2. Après l'interruption désirée, redémarrez le programme.
3. Appuyez sur la touche "Départ" et maintenez-la enfoncée pendant environ une seconde.

### INTERRUPTION DU PROGRAMME AVANT LA FIN - VIDANGE

Si, pour une raison quelle qu'elle soit, le programme devait être interrompu et le bain lessivial vidangé :

1. Positionnez le sélecteur de programme sur "Vidange".
2. Appuyez sur la touche "Départ" et maintenez-la enfoncée pendant environ une seconde.
3. L'indicateur de déroulement du programme revient à sa position initiale.  
L'eau est vidangée.

## NETTOYAGE DU FILTRE / VIDANGE DE L'EAU RÉSIDUELLE

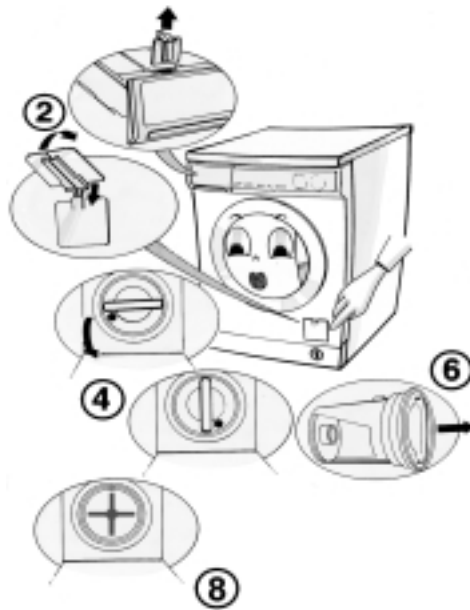
### QUAND FAUT-IL NETTOYER LE FILTRE ?

- Contrôlez régulièrement le filtre, au moins deux à trois fois par an et nettoyez-le.
- Lorsque l'appareil ne vidange plus ou n'essore plus correctement.
- Lorsque la pompe est bouchée par des impuretés (boutons, pièces de monnaie, épingles de sûreté, etc.).

REMARQUE IMPORTANTE: Avant de vidanger, attendez que le bain lessivial soit froid.

### NETTOYAGE DU FILTRE

1. Mettez l'appareil hors tension (positionnez le sélecteur de programme sur "0").
2. Ouvrez le couvercle du filtre avec l'accessoire couleur du bac à produits.
3. Placez un récipient sous le filtre.
4. Faites tourner très lentement le filtre dans le sens inverse des aiguilles d'une montre, jusqu'à ce que la poignée se trouve en position verticale, sans toutefois retirer le filtre.
5. Attendez que l'eau s'écoule.
6. Vous pouvez alors dévisser complètement le filtre et le sortir.
7. Éliminez les impuretés.
8. Vérifiez que la turbine de la pompe tourne librement.
9. Réinsérez le filtre et revissez-le dans le sens des aiguilles d'une montre, jusqu'à la butée (la poignée doit être en position horizontale).
10. Fermez le couvercle.
11. Versez 1/2 litre d'eau dans le distributeur de produits, afin de réactiver le système "Eco".
12. Sélectionnez un nouveau programme et maintenez la touche "Départ" enfoncée pendant environ une seconde.



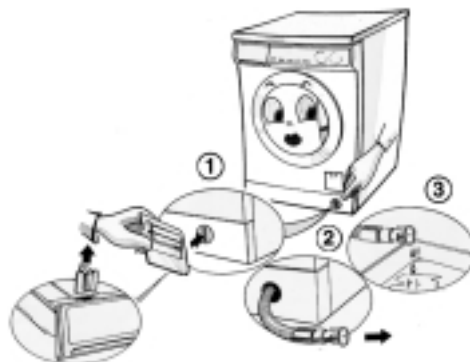
### QUAND FAUT-IL VIDANGER L'EAU RÉSIDUELLE ?

- Pour le transport de la machine (déplacement).
- Dans une pièce exposée au gel. Il est recommandé de vidanger la machine après chaque lavage.

### VIDANGE DE L'EAU RÉSIDUELLE

Le tuyau servant à évacuer l'eau résiduelle se trouve dans la plinthe de l'appareil.

1. Dévissez la vis en plastique au moyen du bord arrondi fin de l'accessoire couleur du bac à produits.
2. Tirez le tuyau de vidange d'environ 30 cm. Enlevez l'embout de protection.
3. Laissez couler l'eau résiduelle dans une bassine plate, jusqu'à ce qu'il n'y ait plus d'eau. Rebouchez le tuyau de vidange d'eau et remettez-le en place.
4. Lors de la remise en marche, versez environ 1 litre d'eau dans le bac à produits afin de réactiver le système Eco.



## NETTOYAGE ET ENTRETIEN

### CARROSSERIE ET BANDEAU DE COMMANDES

- Nettoyez avec votre détergent habituel (n'utilisez pas de poudre à récurer).
- Essuyez avec un chiffon doux.

### BAC À PRODUITS

1. Appuyez sur le levier de déverrouillage situé dans le compartiment de prélavage et retirez le bac.
2. Retirez les accessoires (siphon du compartiment réservé à l'assouplissant et accessoire coloré).
3. Lavez à l'eau courante.
4. Remontez le bac à produits. Réinsérez le siphon jusqu'à la butée.

### JOINT DU HUBLLOT

- Nettoyez de temps en temps avec un chiffon humide.
- Vérifiez régulièrement que des impuretés ne se trouvent pas dans le joint.

### FILTRES DU RACCORDEMENT D'ARRIVÉE D'EAU

- Contrôlez et nettoyez de temps en temps. Pour les appareils équipés d'un tuyau d'arrivée d'eau droit (voir la figure) :

1. Fermez le robinet.
2. Dévissez le tuyau d'arrivée d'eau du robinet.
3. Retirez le filtre et nettoyez-le.
4. Remettez le filtre en place et revissez le tuyau d'arrivée d'eau sur le robinet.
5. Dévissez le tuyau d'arrivée d'eau à la machine à laver.
6. Au moyen d'une pince universelle, retirez le filtre du raccordement de la machine à laver et nettoyez-le.
7. Remettez le filtre en place et revissez le tuyau d'arrivée d'eau
8. Ouvrez le robinet et vérifiez l'étanchéité des raccordements!

Pour les appareils équipés d'une alimentation avec Hydro Sécurité (voir la figure) :

1. Fermez le robinet.
2. Dévissez le tuyau avec Hydro Sécurité du robinet.
3. Retirez uniquement le filtre démontable et nettoyez-le.
4. Remettez le filtre en place et revissez le tuyau avec Hydro Sécurité sur le robinet.
5. Ouvrez le robinet et vérifiez l'étanchéité des raccordements !

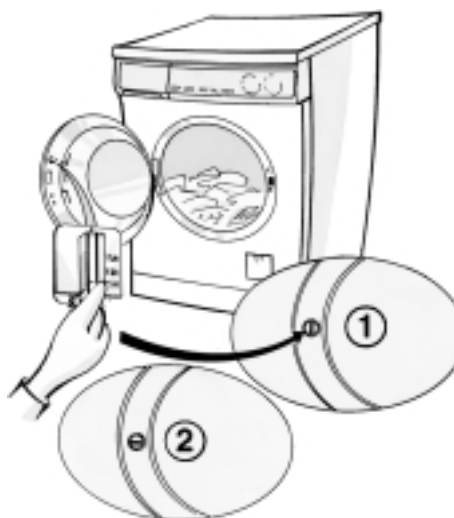
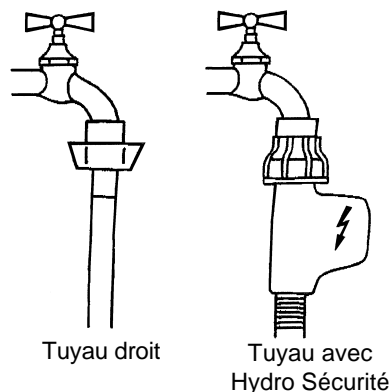
### FILTRE

Contrôlez-le régulièrement, au moins 2 à 3 fois par an, et nettoyez-le. (Voir le chapitre "Nettoyage du filtre").

## SÉCURITÉ ENFANTS

Afin d'éviter toute utilisation inopportune, vissez la vis en plastique côté intérieur du hublot avec le bord arrondi épais de l'accessoire couleur du bac à produits ou avec une pièce de monnaie

1. Fente verticale : le hublot ne peut plus se fermer.
2. Fente horizontale : le hublot peut être à nouveau fermé.



## QUE FAIRE SI ...

La machine à laver est équipée de fonctions de sécurité automatiques permettant de reconnaître et signaler tous défauts éventuels et de réagir en conséquence.

Il ne s'agit cependant souvent que de petites choses auxquelles il est très facile de remédier. En voici quelques exemples :

### L'appareil ne démarre pas :

Veillez vérifier :

- si la fiche est branchée dans la prise de courant,
- si la tension réseau arrive à la prise de courant (avec une lampe de table, par exemple),
- si le hublot est fermé (sécurité enfants ?),
- si un programme a été sélectionné,
- si la touche "Départ" a été appuyée pendant environ une seconde (le voyant au-dessus de la touche "Départ" doit alors s'arrêter de clignoter et rester allumé).

### Le détergent et les produits additifs ne sont pas évacués correctement

Assurez-vous que :

- le siphon est bien installé et n'est pas encrassé (voir le chapitre "Nettoyage et Entretien / Bac à produits").

Veillez vérifier :

- que l'eau n'entre que lentement. Il se peut que les filtres du raccordement d'arrivée d'eau soient encrassés (voir le chapitre "Nettoyage et entretien / Filtres du raccordement d'arrivée d'eau").

### L'appareil bouge pendant l'essorage

Veillez vérifier

- que l'appareil est bien posé à l'horizontale et que les pieds sont réglés à la même hauteur (voir le chapitre "Notice d'installation") ;
- que le bridage de transport a été enlevé. Avant la mise en service de l'appareil, il faut obligatoirement retirer le bridage de transport (voir le chapitre "Notice d'installation").

### A la fin du programme, le linge n'est pas essoré

- L'appareil est équipé d'un système de reconnaissance et de correction de balourd. Si vous lavez des pièces de grandes dimensions (sortie de bain, par exemple), il se peut que le système de correction de balourd réduise automatiquement la vitesse d'essorage ou l'interrompe s'il détecte un balourd trop important au début de l'essorage, et ce afin de préserver l'appareil. Si, à la fin du programme, le linge est encore humide, ajoutez éventuellement d'autres vêtements et redémarrez un programme d'essorage.

### Le programme de lavage s'interrompt, il n'y a pas d'indication de défaut, le voyant au-dessus de la touche "Départ" clignote :

Avez-vous changé de programme ?

- Si la réponse est "oui", appuyez sur la touche "Départ" et maintenez-la enfoncée pendant environ une seconde afin de poursuivre le nouveau programme sélectionné.
- Le programme a été changé par erreur (par un enfant, par exemple). Resélectionnez le programme désiré, appuyée sur la touche "Départ" et maintenez-la enfoncée pendant environ une seconde. Le programme se poursuivra.

### Que faire si le système de sécurité de la machine à laver détecte un défaut ?

Le programme est interrompu et différents voyants indiquent la nature du défaut :

Voyants clignotant	Afficheur numérique (selon les modèles)	Que faire ? Suivez les instructions fournies dans le chapitre suivant...
"Départ" et "Hydro Sécurité"	Temps restant (un nombre entre 15 et 99)	"Défaut dans l'arrivée d'eau"
"TR/MIN", "Hydro Sécurité" "Temps restant", "Départ différé"	E1	"Défaut dans l'arrivée d'eau"
"TR/MIN", "Hydro Sécurité", "Temps restant", "Départ différé"	E3	"Défaut de vidange"
"TR/MIN", "Temps restant", "Départ différé"	E4 ou E5 ou E6 ou E7 ou E8 ou E9	"Défaut d'un composant électrique"
Pour les systèmes dotés du système de sécurité hydraulique : "TR/MIN", "Hydro Sécurité" "Temps restant", "Départ différé"	E2	"Défaut Hydro Sécurité"

## QUE FAIRE SI ...

### Défaut dans l'arrivée d'eau :

- Les voyants "Hydro Sécurité" et "Départ" clignotent

ou

- Les voyants "TR/MIN" et "Hydro Sécurité" clignotent. Pour les appareils possédant l'option "Départ différé", les voyants "Départ différé" et "Temps restant" clignotent également et l'afficheur indique "E1".

Veillez vérifier

- que le robinet est ouvert et que l'alimentation d'eau (pression de l'eau) est en ordre,
- que le tuyau d'arrivée n'est pas plié,
- que les filtres du raccordement d'eau ne sont pas bouchés (voir le chapitre "Nettoyage et Entretien / Filtres du raccordement d'eau"),
- que l'arrivée d'eau n'est pas éventuellement gelée. Appuyez ensuite à nouveau sur la touche "Départ". Le programme se poursuit.

### Défaut de vidange:

- Les voyants "TR/MIN" et "Hydro Sécurité" clignotent. Pour les appareils possédant l'option "Départ différé", les voyants "Départ différé" et "Temps restant" clignotent également et l'afficheur indique "E3". Le bain lessivial n'est pas vidangé

Positionnez le sélecteur de programme sur "0".

Veillez vérifier:

- que le tuyau de vidange n'est pas plié (voir le chapitre "Notice d'installation"),
- que la pompe ou le filtre ne sont pas bouchés (voir le chapitre "Nettoyage du filtre").  
REMARQUE IMPORTANTE : Avant de vidanger, attendez que le bain lessivial soit froid.
- que l'eau n'est pas gelée dans le tuyau de vidange,
- que l'option "Arrêt Cuve Pleine" n'a pas été sélectionnée.

Sélectionnez à nouveau le programme désiré.

Appuyez à nouveau sur la touche "Départ".

Le programme se poursuit.

### Défaut d'un composant électrique

- Le voyant "TR/MIN" clignote. Pour les appareils possédant l'option "Départ différé", les voyants "Départ différé" et "Temps restant" clignotent également et l'afficheur indique "E4, E5, E6, E7, E8 ou E9".

Appuyez à nouveau sur la touche "Départ".

Le programme se poursuit

Si ce message d'erreur réapparaît, appelez le Service Après-Vente (en spécifiant le message d'erreur, voir le chapitre "Service Après-Vente").

### Défaut "Hydro Sécurité" (pour les appareils dotés d'une sécurité hydraulique)

- Le voyant "TR/MIN" clignote et le voyant "Hydro Sécurité" s'allume en continu. Pour les appareils possédant l'option "Départ différé", les voyants "Départ différé" et "Temps restant" clignotent également et l'afficheur indique "E2".

- Fermez le robinet et retirez la fiche de la prise.
- L'hydro Sécurité peut se déclencher suite à :
  - a) la présence trop importante de mousse,
  - b) une fuite dans le tuyau d'arrivée d'eau ou l'appareil.
- Faites basculer l'appareil vers l'avant et laissez couler l'eau.

Ensuite:

- Rebranchez la fiche dans la prise de courant.
- Ouvrez le robinet (si l'appareil devait à nouveau se remplir d'eau immédiatement, sans l'avoir mis en fonctionnement, cela indique la présence d'un défaut. Fermez à nouveau le robinet et appelez le Service Après-Vente).
- Appuyez à nouveau sur la touche "Départ" (n'ajoutez pas de détergent pour ce programme). Le programme se poursuit.  
Si le défaut devait se représenter, répétez les instructions ci-dessus et appelez le Service Après-Vente (en spécifiant le message d'erreur).

## SERVICE APRÈS-VENTE



### Avant d'appeler le Service Après-Vente :

1. Vérifiez s'il n'est pas possible de remédier vous-même au défaut (voir le chapitre "Que faire si ...").
2. Redémarrez le programme pour vérifier si le défaut persiste.
3. Si l'appareil ne fonctionne toujours pas correctement, appelez le Service Après-Vente.

### Lors de l'appel, veuillez spécifier :

- Le type de défaut.
- Le modèle de l'appareil.
- Le code Service (Nombre suivant le mot Service).

**SERVICE** 0000 000 00000



**L'étiquette Service se trouve sur le côté intérieur du hublot.**

- Votre adresse complète.
- Votre numéro de téléphone avec le préfixe.

## NOTICE D'INSTALLATION

### BRIDAGE DE TRANSPORT

L'appareil est équipé d'un bridage de transport, afin d'éviter tout endommagement éventuel de l'appareil au cours du transport.

**Avant de mettre l'appareil en service, il faut obligatoirement retirer le bridage de transport (voir la figure 1).**

1. Dévissez les quatre vis avec la clé fournie (voir la figure 2).
2. Retirez-les à la main.
3. Maintenez les vis et passez-les à travers le gros orifice.
4. Obturez les trous désormais libres avec les bouchons en plastique fournis. Insérez les bouchons dans le grand orifice en suivant le sens indiqué par la flèche et faites-les glisser dans la petite rainure, jusqu'à la butée (voir la figure 3).
5. Conservez le bridage de transport.

#### Remarque importante:

Avant chaque transport, remettez le bridage : Dégagez les bouchons en plastique au moyen d'un tournevis, en les faisant glisser dans le sens inverse de la flèche.

Remplacez le bridage de transport en suivant les instructions en sens inverse.

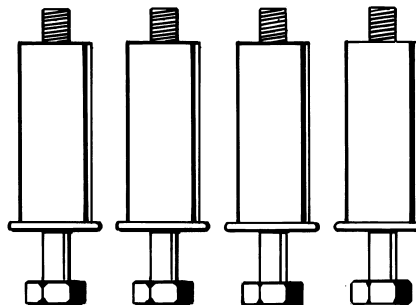


Fig. 1

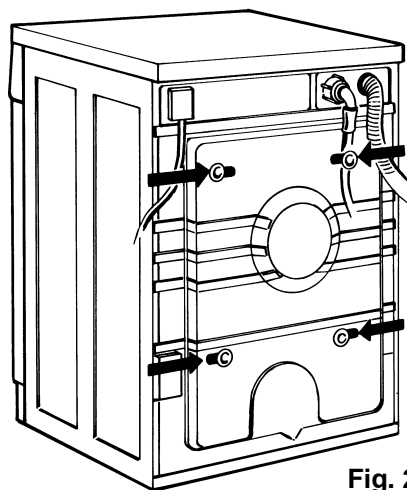


Fig. 2

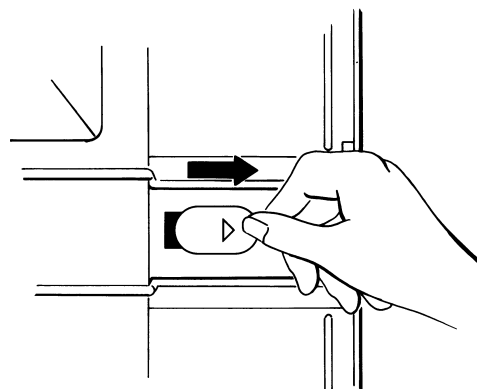


Fig. 3

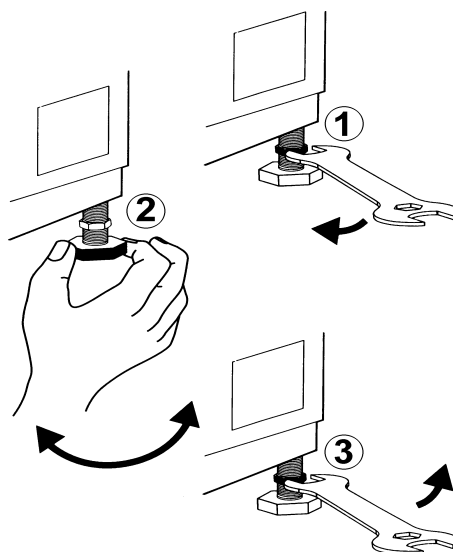


## NOTICE D'INSTALLATION

### INSTALLATION

- Placez l'appareil sur un sol plat et stable, si possible dans un coin de la pièce.
- Assurez-vous que les pieds reposent correctement sur le sol et que la machine est bien horizontale (avec un niveau).
- Compensez les petites inégalités du sol en réglant les pieds de l'appareil (ne placez jamais un morceau de bois, de carton ou objet similaire en dessous des pieds).

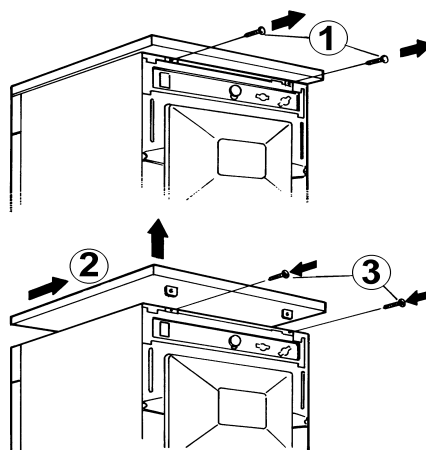
1. Desserrez les contre-écrous au moyen de la clé fournie.
  2. Réglez les pieds à la main.
  3. Fixez les contre-écrous en les serrant dans le sens contraire des aiguilles d'une montre face à la machine à laver.
- Si la machine est placée sur un plancher en poutres de bois, posez l'appareil sur un panneau de contre-plaqué de 60 x 60 cm et de 3 cm d'épaisseur minimum. Vissez-le fermement au sol.



### ENCASTREMENT / TÔLE DE PROTECTION

L'appareil doit être encastré sous un plan de travail continu.

- Débranchez l'appareil de l'alimentation électrique.
1. Dévissez les vis fixant le plan de travail à l'arrière.
  2. Faites glisser le plan de travail vers l'arrière jusqu'à la butée et dégagez-le en le soulevant. Montez la tôle de protection en suivant les instructions.
  3. Serrez les vis de fixation.



### DIMENSIONS DE LA NICHE

Largeur	600 mm
Hauteur	825 mm
Profondeur	600 mm

### ATTENTION:

La machine ne doit être rebranchée au secteur qu'après avoir remonté la tôle de protection ou le plan de travail.

## NOTICE D'INSTALLATION

### ARRIVÉE D'EAU

- Arrivée : Eau froide uniquement.
- Robinet : Raccord à vis pour tuyaux 3/4".
- Pression : 10-100 N/cm<sup>2</sup> (1-10 bar).

### TUYAU D'ARRIVÉE

1. Le filtre fourni doit obligatoirement être installé à l'extrémité du tuyau, dans le raccord à vis du tuyau d'arrivée.
  2. Vissez soigneusement le tuyau d'arrivée sur le robinet, de préférence à la main.  
Veillez à ce que le tuyau ne forme pas de noeuds.
  3. Ouvrez le robinet à fond et vérifiez que les raccords à l'appareil et au robinet sont bien étanches.
- Si le tuyau n'est pas suffisamment long, remplacez le tuyau par un tuyau de longueur suffisante (minimum 10 bar - en conformité avec EN 50065).
  - Vérifiez régulièrement que le tuyau d'arrivée ne présente ni signes de fragilisation, ni fissures. Le cas échéant, remplacez-le.
  - L'appareil peut être branché sans clapet anti-retour.
  - Respectez les prescriptions des Compagnies locales de distribution d'eau.

### ALIMENTATION AVEC HYDRO SÉCURITÉ (selon le modèle)

- Le tuyau d'arrivée d'eau flexible et le boîtier de raccordement plastique contiennent des composants électriques.
- Le tuyau flexible ne doit pas être coupé et le boîtier ne doit pas être immergé dans l'eau.
- Si le tuyau flexible est endommagé, coupez immédiatement l'alimentation électrique.
- Si le tuyau n'est pas suffisamment long, remplacez-le par un tuyau avec Hydro Sécurité de trois mètres de long (disponible auprès du Service Après-Vente ou chez votre Revendeur). Ce remplacement ne pourra être réalisé que par un technicien agréé.

## NOTICE D'INSTALLATION

### VIDANGE

- Raccordement du tuyau de vidange à l'écoulement. Vous pouvez soit fixer le tuyau de vidange au siphon, soit l'accrocher au rebord d'un évier ou d'un lavabo avec la crosse de vidange. Les petits lavabos ne conviennent pas.

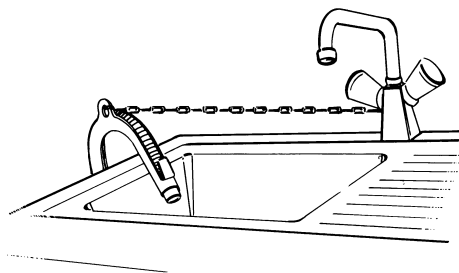
Hauteur d'écoulement maximale : 1,25 m.

Si vous devez rallonger le tuyau, utilisez un tuyau flexible de mêmes dimensions et serrez les raccords à l'aide de colliers.

Longueur totale du tuyau de vidange : 2,50 m maximum.

Remarque importante :

Veillez à ce que le tuyau de vidange ne forme pas de noeuds et ne risque pas de tomber pendant le fonctionnement.



### RACCORDEMENT ÉLECTRIQUE

- Respectez les prescriptions des Compagnies locales d'électricité.
- L'installation doit être effectuée au moyen d'une prise de courant de sécurité mise à la terre et installée correctement. Le système doit être mis à la terre. Le fabricant décline toute responsabilité en cas de dommages corporels ou matériels résultant du non-respect des instructions ci-dessus.
- Les données techniques (tension, puissance et fusible) figurent sur la plaque signalétique située à l'intérieur du hublot.
- Le câble d'alimentation ne doit être remplacé que par un technicien qualifié.
- Cet appareil répond aux exigences de la Directive communautaire 93/68/CEE.
- N'utilisez ni rallonge, ni adaptateur multiple.