

**AVANT D'UTILISER L'APPAREIL POUR LA PREMIERE FOIS :**

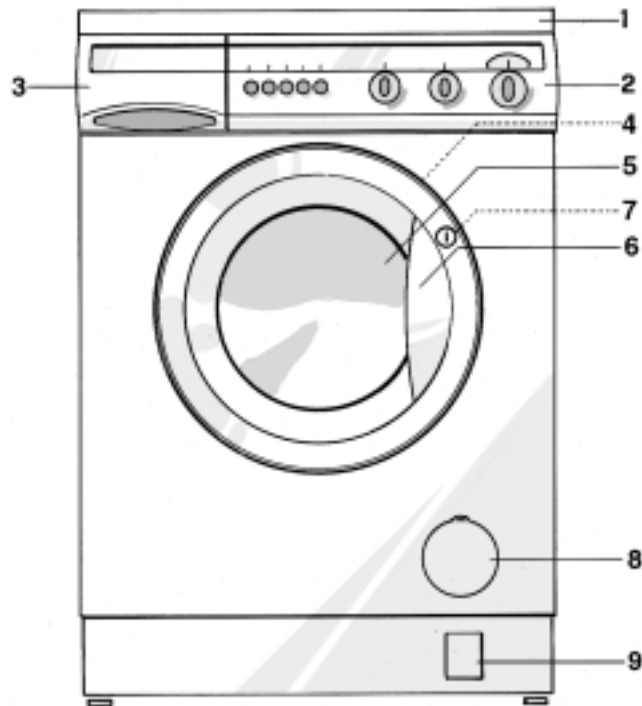
- **REMARQUE IMPORTANTE : LISEZ ATTENTIVEMENT LE CHAPITRE "NOTICE D'INSTALLATION"**
- **RETIREZ LE BRIDAGE DE TRANSPORT AVANT D'UTILISER L'APPAREIL POUR LA PREMIERE FOIS**
- **Effectuez un premier lavage à vide**
 1. Ouvrir le(s) robinet(s).
 2. Fermer le hublot.
 3. Verser un peu de détergent (environ 100 ml) dans le compartiment UV.
 4. Choisir un programme court (voir le "Tableau des programmes" séparé).
 5. Appuyer sur la touche "Marche/Arrêt".
Ce cycle sert à éliminer l'eau résiduelle due aux contrôles effectués en usine.

POUR L'USAGE QUOTIDIEN

1. Ouvrir le(s) robinet(s).
2. Trier le linge suivant le type de textile, la couleur et chargez la machine.
3. Fermer le hublot.
4. Verser le détergent et les produits additifs éventuels.
5. Sélectionner le programme, la température, la vitesse d'essorage et les options spéciales (selon le modèle).
6. Appuyer sur la touche "Marche/Arrêt".

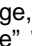
F	SOMMAIRE	
L'APPAREIL ET SES ACCESSOIRES		PAGE 41
CONSEILS POUR LE RESPECT DE L'ENVIRONNEMENT		PAGE 42
MESURES DE SECURITE		PAGE 42
TRANSPORT ET DEPLACEMENT DE L'APPAREIL		PAGE 42
PREPARATION DU LAVAGE		PAGE 43
DÉTERGENT ET PRODUITS ADDITIFS		PAGE 44
TEINTURE ET DECOLORATION		PAGE 45
SELECTION DU PROGRAMME ET DES OPTIONS SPECIALES / DEMARRAGE DU PROGRAMME		PAGE 46
DEROULEMENT DU PROGRAMME		PAGE 47
VERROUILLAGE DU HUBLLOT / FIN DU PROGRAMME / CHANGEMENT DE PROGRAMME		PAGE 48
NETTOYAGE DU FILTRE / VIDANGE DE L'EAU RÉSIDUELLE		PAGE 49
NETTOYAGE ET ENTRETIEN		PAGE 50
SECURITE ENFANTS		PAGE 50
QUE FAIRE SI ...		PAGE 51
SERVICE APRES-VENTE		PAGE 51
NOTICE D'INSTALLATION		PAGE 52

L'APPAREIL ET SES ACCESSOIRES



1. Plan de travail
2. Bandeau de commandes
3. Bac à produits
4. Etiquette Service Après-Vente (à l'intérieur du hublot)
5. Hublot
6. Poignée d'ouverture du hublot
 - Pour ouvrir : tirez le hublot
 - Pour fermer : repousser fermement le hublot (un déclic vous assurera une parfaite fermeture)
7. Verrou de sécurité enfants (à l'intérieur du hublot)
8. Filtre
9. Tuyau de vidange de l'eau résiduelle (selon le modèle).

CONSEILS POUR LE RESPECT DE L'ENVIRONNEMENT

- **Emballage**
L'emballage se compose de matériaux entièrement recyclables et porte le symbole de recyclage ♻.
- **Appareil**
L'appareil est fabriqué à partir de matériaux recyclables. Lors de la mise au rebut, respecter les normes en vigueur en matière d'élimination des déchets.
Rendez l'appareil inutilisable en coupant le câble d'alimentation, de manière à ne plus pouvoir raccorder l'appareil au réseau.
- **Conseils pour réaliser des économies**
 - Charger la machine au maximum (en fonction du programme sélectionné) assurera une utilisation optimale de l'énergie et de l'eau.
 - Pour le linge légèrement à moyennement sale, un programme sans prélavage suffira.
 - Pour le linge peu sale, choisir une température basse ou un programme court.
 - Pour les petites quantités de linge, choisir la touche "Peu sale" / "Economique"  (selon le modèle) et réduire la quantité de détergent.
 - Si le linge doit être séché en sèche-linge, choisir la vitesse d'essorage la plus élevée (en fonction du programme). Le sèche-linge consommera ainsi moins d'énergie.
 - Ne pas dépasser les doses prescrites sur les paquets de détergent.
 - Ne pas utiliser des détachants ou des agents de blanchiment que si cela s'avère réellement nécessaire.

MESURES DE SECURITE

- N'utiliser l'appareil que pour laver le linge et à des fins domestiques.
- Tous les raccordements d'eau et électriques seront réalisés dans le respect des instructions du fabricant et des prescriptions de sécurité des Compagnies locales de distribution (voir le chapitre "Notice d'installation").
- Avant de procéder au nettoyage ou à l'entretien, débrancher l'appareil ou couper l'alimentation électrique.
- Ne jamais laisser l'appareil inutilement branché. Fermer le(s) robinet(s) d'eau.
- Ne pas ouvrir le hublot brusquement.
- Veiller à ce que les enfants ne jouent pas avec l'appareil ou dans l'appareil. Ne pas se servir du hublot comme point d'appui.
- Conserver les emballages (sachets en plastique, morceaux de polystyrène, etc.) hors de portée des enfants, car ils constituent une source de danger potentielle.
- L'appareil répond aux exigences des Directives Communautaires 93/68/CEE et EN 60555.

TRANSPORT ET DEPLACEMENT DE L'APPAREIL

1. Débrancher l'appareil.
2. Fermer le(s) robinet(s).
3. Débrancher le tuyau d'arrivée d'eau et de vidange.
4. Laisser couler le reste de l'eau hors de l'appareil et des tuyaux (voir le chapitre "Vidange de l'eau résiduelle").
5. Remonter impérativement le bridage de transport (voir le chapitre "Notice d'installation").

PREPARATION DU LAVAGE

1. Trier le linge suivant :

- **Le type de tissu / le symbole sur l'étiquette d'entretien**

Coton, tissus mixtes, synthétiques, laine, soie, viscose.


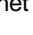
- **Les couleurs**

Séparer le linge de couleur du linge blanc. Laver séparément le linge de couleur neuf.

- **Le poids**

Remplir le tambour en alternant les grandes et les petites pièces afin d'améliorer l'efficacité de lavage et la répartition du linge dans le tambour.

- **La catégorie du linge**

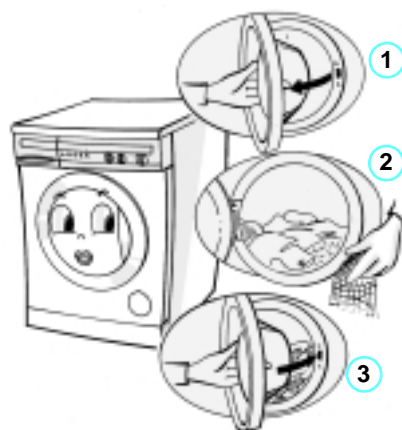
Laver séparément le linge délicat. Sélectionner le programme de lavage approprié pour la laine lavable en machine , les rideaux ou la soie . Retirer tout crochet des rideaux ou placez-les dans une taie d'oreiller. Vérifier que les tissus sont lavables en machine. Lavez les petits textiles (les bas nylon, les ceintures, etc.) et les vêtements avec armatures (les soutiens-gorge, par exemple) dans un sac à linge ou dans une taie d'oreiller avec fermeture à glissière.

- 2. **Vider les poches.**

Les pièces de monnaie, épingles de sûreté, etc. risquent d'endommager le linge, le tambour et le bac à produits.

- 3. **Fermetures**

Fermer les fermetures à glissière, les boutons et les agrafes. Attachez les ceintures et les rubans ensemble.



LAVAGE ET ENTRETIEN DE LA SOIE

Lavage : Pour nettoyer le linge en soie :

1. Lire les instructions sur l'étiquette d'entretien et assurez-vous que l'article est lavable en machine (30°C).

2. Laver de préférence les pièces de même couleur en même temps.

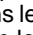
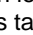
Remarque importante : Vérifier la résistance des couleurs des nouvelles pièces et les laver séparément la première fois.

3. Utiliser exclusivement du détergent spécial pour la soie ou la laine
4. Ce programme n'a pas de cycle d'essorage.
5. En cas de sélection de la fonction "Arrêt Cuve Pleine", ne pas laisser le linge trop longtemps dans l'eau de rinçage.

Séchage et repassage

- Etaler le vêtement sur une serviette afin d'éponger l'eau sans l'abîmer.
- Ne pas laisser sécher les vêtements en soie au soleil.
- Repasser le vêtement à l'envers, quand il est encore légèrement humide.
- Pour éviter les traces, ne pas pulvériser d'eau, et repasser avec un fer sans la fonction vapeur.

TRAITEMENT DES TACHES

- En règle générale, les taches de sang, de lait, d'oeuf et autres substances organiques se nettoient déjà bien lors de la phase enzymatique automatique du programme.
- Pour les taches de vin rouge, de café, de thé, d'herbe, de fruits, etc., ajouter un détachant biologique dans le compartiment  ou du chlorure décolorant dans le compartiment  du bac à produits (selon le modèle).
- Au besoin, prétraiter les taches tenaces au moyen d'un détachant.

CHARGEMENT DU LINGE

1. Ouvrir le hublot.
2. Introduire le linge, pièce par pièce, dans le tambour, sans surcharger la machine.
3. Fermer le hublot.

QUANTITES DE LINGE

Voir le "Tableau des programmes" séparé.

Remarque : Le fait de surcharger la machine donnera un résultat moins satisfaisant et froissera les vêtements.

DÉTERGENT ET PRODUITS ADDITIFS

CHOIX DU BON DETERGENT

Le type de détergent dépend

- du type de tissu (coton, synthétiques, linge délicat, laine, soie).

Remarque : Pour la laine et la soie, n'utiliser que du détergent spécialement conçu à cet effet.

- De la couleur.
- De la température de lavage.
- Du degré et du type de salissure.

Remarque :

- Les taches blanches sur les tissus noirs proviennent des additifs insolubles contenus dans les détergents modernes sans phosphate. Si ce cas se présente, secouer le linge ou le brosser ou utiliser un détergent liquide.
- Conservez le détergent et les produits additifs dans un endroit sec, hors de portée des enfants.
- N'utilisez que du détergent et des produits additifs pour machines à laver à usage domestique.
- Si vous utilisez des assouplissants, des anticalcaires, des produits de teinture ou de décoloration, vérifiez qu'ils conviennent pour les machines à laver à usage domestique.
- Ne pas utiliser pas de solvants dans l'appareil (comme par exemple de l'essence térébenthine). Ne laver en aucun cas des tissus traités avec du solvant ou des liquides inflammables dans la machine à laver.

DOSAGE DU DETERGENT

Respecter les doses recommandées spécifiées sur les paquets de détergent en les adaptant en fonction :

- **Du degré et du type de salissure.**
- **De la quantité de linge.**
 - Charge complète : selon les recommandations du fabricant.
 - Charge partielle : 3/4 des doses prescrites.
 - Charge minimale (environ 1 kg) : 1/2 des doses prescrites pour une charge complète.
- **De la dureté de l'eau dans votre région** (renseignez-vous auprès de votre Compagne locale de distribution d'eau).

Remarque :

- Toute dose excessive de détergent provoquera une formation extrême de mousse et diminuera l'efficacité du lavage. En cas de formation extrême de mousse, la machine à laver n'essorera plus. Si la dose n'est pas suffisante, le linge deviendra gris. En outre, la résistance et le tambour s'entartrent.
- Si vous utilisez de l'eau de javel, respecter scrupuleusement les instructions de blanchiment. Tout dosage excessif d'agents de blanchiment risque d'endommager le linge.




TABLEAU RELATIF A LA DURETE DE L'EAU

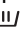
CATEGORIE DE DURETE DE L'EAU	CARACTERISTIQUES	DURETE ALLEMANDE °dH	DURETE FRANCAISE °fH	DURETE ANGLAISE °eH
1	douce	0-7	0-12	0-9
2	moyenne	7-14	12-25	9-17
3	dure	14-21	25-37	17-26
4	très dure	plus de 21	plus de 37	plus de 26






Si la machine dispose d'un bac à produits à trois compartiments, indiquer la dureté de l'eau dans votre région sur l'aide-mémoire de la dureté de l'eau. Pousser ensuite l'aide-mémoire latéralement, jusqu'à la position désirée.

DETERGENT ET PRODUITS ADDITIFS

DETERGENT ET PRODUITS ADDITIFS

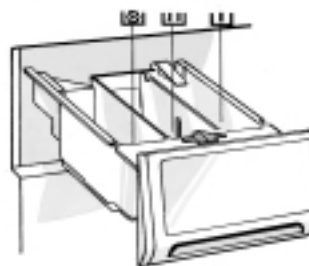
1. Tirer le bac à produits. Selon le modèle, le bac à produits disposera de trois ou quatre compartiments.
2. Remplir de détergent.
 - Programmes avec prélavage et lavage principal.  
 - Programme principal sans prélavage. 

En cas d'utilisation de détergent liquide, retirer l'accessoire couleur du bac à produits et le placer dans le compartiment  . La graduation figurant sur l'accessoire facilite le dosage.

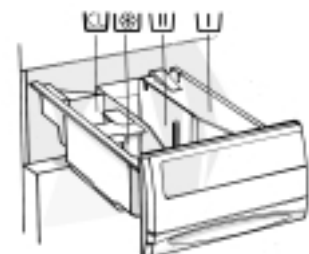
 - Ajouter l'assouplissant et le produit amidonnant (ne pas dépasser le repère "Max." pour les modèles à trois compartiments ou le repère "100 ml" pour les modèles à quatre compartiments). 
 - Verser l'eau de javel, sans dépasser le repère "Max" (si le modèle convient à cette utilisation). 
 - Détachant. 
 - Adoucisseur (à partir de la catégorie de dureté d'eau 4). 
 - Amidon (préalablement dissout dans l'eau). Dans ce cas, choisissez le programme "Rinçage et essorage". Après avoir ajouté l'amidon dissout, versez environ 1 litre d'eau dans le compartiment. 
3. Repousser le bac à produits jusqu'à la butée.

Remarques :

- Pour éviter les problèmes de rinçage en cas d'utilisation de détergents en poudre fortement concentrés, utiliser les doseurs usuels et les placer directement dans le tambour (seulement pour les programmes sans prélavage).
- Pour les programmes avec prélavage, il est possible d'utiliser un détergent liquide spécialement conçu à cet effet. Pour le lavage principal, utilisez un détergent en poudre.
- En cas d'utilisation d'assouplissant concentré, il est nécessaire de le diluer avec de l'eau jusqu'au repère "Max." du compartiment réservé à l'assouplissant dans le bac à produits.



Bac à produits à 3 compartiments



Bac à produits à 4 compartiments

TEINTURE ET DECOLORATION

Teinture : Les produits usuels se composent d'un colorant, d'un fixateur et de sel.
Verser la teinture directement dans le tambour vide. Ne remplir le linge qu'après cette opération.

- Utiliser exclusivement des produits conçus pour les machines à laver.
- Respecter les instructions du fabricant.
- Les composants en plastique et en caoutchouc à l'intérieur de l'appareil peuvent changer de couleur au contact des produits de teinture ou de blanchiment.

SELECTION DU PROGRAMME ET DES OPTIONS SPECIALES / DEMARRAGE DU PROGRAMME

SELECTION DU PROGRAMME

(Voir également le "Tableau des programmes" séparé et le chapitre "Données relatives à la consommation d'eau et d'électricité").

Pour les appareils AVEC sélecteur de température

- Tourner le sélecteur de programme dans le sens des aiguilles d'une montre jusqu'au programme désiré.
- Positionner le sélecteur de température sur la température désirée.

Pour les appareils SANS sélecteur de température

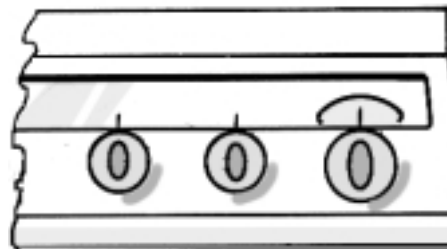
- Tourner le sélecteur de programme dans le sens des aiguilles d'une montre jusqu'au programme désiré.

Pour les appareils AVEC sélecteur de vitesse d'essorage

- Tourner le sélecteur de vitesse d'essorage jusqu'à la vitesse désirée.

Pour les appareils SANS sélecteur de vitesse d'essorage

- Il est possible de réduire la vitesse d'essorage à l'aide de la touche "Réduction de la vitesse d'essorage" (selon le modèle). (Voir aussi "Remarque Importante 2").



Remarque importante :

1. En cas de sélection "Pas d'essorage" (☉) :
 - Les programmes "Laine" et "Linge délicat" n'ont pas de cycle d'essorage.
 - Pour les programmes "Coton" et "Synthétiques", un essorage intermédiaire réduit est prévu entre les cycles de rinçage, afin d'assurer un rinçage efficace. Le programme se termine par un essorage court à vitesse réduite.
2. Une vitesse d'essorage maximale est attribuée automatiquement à chaque programme :

PROGRAMME	VITESSE D'ESSORAGE MAXIMALE EN TR/MIN (selon le modèle)					
	1200	1100	1000	900	800	600
Coton	1200	1100	1000	900	800	600
Synthétiques	900*	900*	900*	900	800	600
Linge délicat	900*	900*	900*	900	800	600
Laine	900*	900*	900*	900	800	600
Soie / viscose	0	0	0	0	0	0
Rinçage + essorage	1200	1100	1000	900	800	600
Essorage intensif	1200	1100	1000	900	800	600
Essorage court	900*	900*	900*	900	800	600

* Afin de ne pas endommager le linge, la vitesse d'essorage est limitée à 900 tr/min.

SELECTION DU PROGRAMME ET DES OPTIONS SPECIALES / DEMARRAGE DU PROGRAMME

APPUYEZ SUR LA TOUCHE CORRESPONDANT A L'OPTION DESIREE

(Varie en fonction du type d'appareil. Voir également le "Tableau des programmes" séparé).

Touche Réduction de la vitesse d'essorage

- Pour les modèles sans sélecteur de vitesse d'essorage, appuyer sur cette touche pour réduire la vitesse d'essorage maximale prédéterminée automatiquement. Le programme "Soie" n'a pas de cycle d'essorage.

Touche Prélavage

- Ne pas sélectionner cette touche en même temps que la fonction "Rapide" ou que d'autres programmes courts.
- Convient uniquement pour le linge particulièrement sale.
- Les programmes avec prélavage durent environ 15 minutes de plus que les programmes sans prélavage.

Touche Arrêt Cuve Pleine

- Le linge non essoré reste dans la dernière eau de rinçage, permettant ainsi d'éviter la formation de faux plis.
- Particulièrement conseillé pour les programmes "Synthétiques" ou "Linge délicat", lorsque les textiles ne sont pas retirés immédiatement à la fin du programme. Cette fonction est particulièrement utile pour remettre l'essorage à plus tard ou lorsqu'on ne souhaite pas essorer certains vêtements.

Fin de l'Arrêt Cuve Pleine :

Appuyer de nouveau sur la touche "Arrêt Cuve Pleine" pour essorer le linge en fonction du programme sélectionné. Pour ne pas essorer les vêtements, tourner le sélecteur de programme jusqu'au programme "Vidange" correspondant.

Touche Economique

- La durée de lavage est allongée et la température réduite. Cette température vous permettra d'économiser environ 30% d'énergie, tout en obtenant le résultat de lavage excellent habituel.

Touche Rapide

- Pour un lavage rapide et économique.
- Particulièrement conseillé pour les petites charges de linge peu sale.

Remarque : Lors de la sélection de la fonction "Rapide", seules les options "Arrêt Cuve Pleine" et "Réduction de la vitesse d'essorage" seront disponibles.

Touche Peu sale / Economique

- Réduit la consommation d'eau, en particulier lors du rinçage.
- Particulièrement conseillé pour le linge légèrement sale ou pour les petites charges de linge ; la quantité de détergent nécessaire sera donc moindre.

Touche Rinçage intensif

- La durée de rinçage est allongée, le niveau d'eau augmenté. Le linge est encore mieux rincé.
- Particulièrement conseillé dans les régions possédant une eau extrêmement douce, pour le linge des bébés et des personnes allergiques.

DEMARRAGE DU PROGRAMME




1. Brancher la machine.
2. Ouvrir le robinet.
3. Appuyer sur la touche "Marche/Arrêt".
Le voyant s'allume.

DEROULEMENT DU PROGRAMME

INDICATEUR DE DEROULEMENT DU PROGRAMME

Chaque couleur correspond à un cycle de lavage qui dépend du type de tissu et des instructions appropriées figurant sur le bac à produits.

SYMBOLES

-  Lavage principal
-  Rinçage
-  Essorage final
- Stop :** Fin du programme

Les symboles (s'ils sont prévus) représentent les différentes phases de lavage (lavage/rinçage/essorage).

VERROUILLAGE DU HUBLOT / FIN DU PROGRAMME / CHANGEMENT DE PROGRAMME

VERROUILLAGE DU HUBLOT

Dès que le programme démarre, le hublot se verrouille automatiquement jusqu'à la fin de celui-ci.

En cas d'interruption du programme ou de panne de courant, le hublot se déverrouille après environ 2 minutes.

FIN DU PROGRAMME

L'indicateur de déroulement du programme est sur la position "Stop".

1. Appuyer sur la touche "Marche/Arrêt".
Le voyant s'éteint.
2. Supprimer les options spéciales en appuyant sur la touche correspondante.
3. Fermer le(s) robinet(s).
4. Attendre que le hublot se déverrouille (environ deux minutes).
5. Ouvrir le hublot et sortez le linge.

Remarque : Afin que le tambour puisse sécher, ne pas fermer le tambour, mais le laisser entrouvert.

CHANGEMENT DE PROGRAMME

1. Appuyer sur la touche "Marche/Arrêt".
Le voyant s'éteint.
2. Sélectionner un autre programme ou une autre température.
3. Appuyer de nouveau sur la touche "Marche/Arrêt".
Le voyant s'allume.

NETTOYAGE DU FILTRE / VIDANGE DE L'EAU RÉSIDUELLE

QUAND FAUT-IL NETTOYER LE FILTRE ?

- Contrôler et nettoyer régulièrement le filtre, au moins deux à trois fois par an.
- Lorsque la pompe est bouchée par des impuretés (boutons, pièces de monnaie, épingles de sûreté, etc.).
- Lorsque l'appareil ne vidange ou n'essore plus correctement.

Remarque importante : Avant de vider le filtre, attendre que le tuyau d'eau soit froid.

NETTOYAGE DU FILTRE

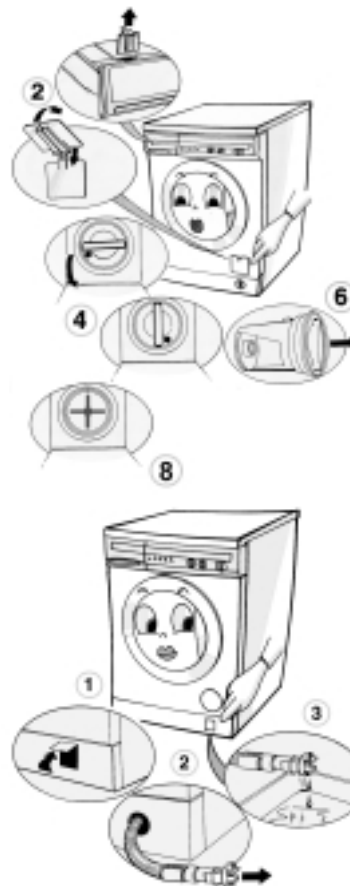
1. Mettre l'appareil hors tension (appuyez sur la touche "Marche/Arrêt" et retirer la fiche de la prise de courant.).
2. Ouvrir le couvercle du filtre avec l'accessoire couleur du bac à produits.
3. Placer une bassine sous le filtre.
4. Faire tourner très lentement le filtre dans le sens inverse des aiguilles d'une montre, jusqu'à ce que la poignée se trouve en position verticale, sans toutefois le retirer.
5. Attendre que l'eau s'écoule.
6. Il est alors possible de dévisser complètement le filtre et le sortir.
7. Eliminer les impuretés.
8. Vérifier que la turbine de la pompe tourne librement.
9. Replacer le filtre et le revisser dans le sens des aiguilles d'une montre, jusqu'à la butée (la poignée est à l'horizontale).
10. Fermer le couvercle.
11. Verser 1/2 litre d'eau dans le bac à produits, afin de réactiver le système "Economique" interne à l'appareil.

Certains modèles n'ont pas de filtre, puisqu'ils sont équipés d'une pompe autonettoyante.

Remarque : Si le filtre doit être nettoyé au cours d'un programme, réinitialiser alors l'appareil en le mettant hors tension puis en le remettant sous tension. Sélectionner un autre programme.

QUAND FAUT-IL VIDANGER L'EAU RÉSIDUELLE ?

- Pour le transport de la machine (déplacement).
- Dans une pièce exposée au gel. Si tel est le cas, il est recommandé de vidanger la machine après chaque lavage.



VIDANGE DE L'EAU RÉSIDUELLE

Le tuyau servant à évacuer l'eau résiduelle (selon le modèle) se trouve dans la plinthe de l'appareil.

1. Soulever le couvercle en exerçant une légère pression.
2. Tirer le tuyau de vidange d'environ 15 cm (6 pouces). Enlever le capuchon.
3. Laisser couler l'eau résiduelle dans une bassine plate, jusqu'à ce qu'il n'y ait plus d'eau. Reboucher alors le tuyau de vidange d'eau et le remettre en place.
4. Avant de démarrer un nouveau programme : Verser 1 litre d'eau dans le bac à produits, afin de réactiver le système "Economique" interne à l'appareil.
Si votre machine à laver n'est pas équipée d'un tuyau d'évacuation situé dans la plinthe, veiller à suivre les instructions fournies au chapitre "Nettoyage du filtre" pour évacuer l'eau résiduelle.

NETTOYAGE ET ENTRETIEN

CARROSSERIE ET BANDEAU DE COMMANDES

- Nettoyer avec votre détergent habituel (n'utilisez pas de détergent abrasif ou corrosif).
- Essuyer avec un chiffon doux.

BAC A PRODUITS



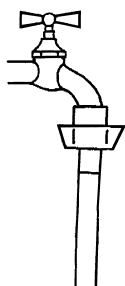
- Enfoncer le levier de déverrouillage situé dans le compartiment de prélavage et retirez le bac à produits.
- Retirer les accessoires (siphon du compartiment réservé à l'assouplissant, siphon du compartiment réservé aux agents de blanchiment et accessoire couleur pour le détergent liquide).

- Laver toutes les pièces à l'eau courante.
- Remettre les accessoires et réinsérez le bac à produits jusqu'à la butée.

JOINT DU HUBLLOT

- En cas de nécessité, nettoyer avec un chiffon humide.
- Vérifier régulièrement que des impuretés ne se trouvent pas dans le joint.

FILTRES DU RACCORDEMENT D'ARRIVEE D'EAU



Contrôler et nettoyer de temps en temps.

Pour les machines avec un tuyau d'arrivée d'eau droit :

1. Fermer le(s) robinet(s).
2. Dévisser le(s) tuyau(x) d'arrivée d'eau du (des) robinet(s).
3. Retirer le filtre et le nettoyer.

4. Remettez le filtre en place et revissez le tuyau d'arrivée d'eau sur le robinet.
5. Dévissez le(s) tuyau(x) d'arrivée d'eau à la machine.
6. Au moyen d'une pince universelle, retirez le filtre du raccordement de la machine à laver et nettoyez-le.
7. Remettez le filtre et revissez le raccordement à la machine.
8. Ouvrez le(s) robinet(s) et vérifiez l'étanchéité des raccordements.

Pour les machines à alimentation avec sécurité hydraulique :



1. Fermer le robinet.
2. Dévisser le tuyau avec sécurité hydraulique du robinet.
3. Retirer uniquement le filtre démontable et nettoyez-le.
4. Remettre le filtre en place et visser le tuyau avec sécurité hydraulique au robinet.
5. Ouvrir le robinet et vérifier l'étanchéité des raccordements.

FILTRE

- Contrôler et nettoyer le filtre au moins deux à trois fois par an (voir le chapitre "Nettoyage du filtre").

SECURITE ENFANTS

Afin d'éviter toute utilisation inopportune, visser la vis en plastique côté intérieur du hublot avec le bord arrondi épais de l'accessoire couleur du bac à produits ou avec une pièce de monnaie.

1. Rainure verticale - Position de sécurité : Le hublot ne se ferme plus.
2. Rainure horizontale - Position normale : Le hublot peut être de nouveau fermé.



QUE FAIRE SI ...

L'appareil ne démarre pas/s'arrête au milieu d'un programme.

- La fiche est bien branchée dans la prise de courant ?
- Le fusible secteur est en ordre ?
- Il y a du courant ?
- Le robinet est ouvert ? Il y a de l'eau ?
- Le hublot est fermé ?
- Programme sélectionné ?
- La touche "Marche/Arrêt" est enfoncée ?

L'eau n'entre que lentement ou pas du tout.

- Le robinet est ouvert à fond ?
- Le tuyau d'arrivée d'eau n'est pas plié ?
- Les filtres dans le raccord d'arrivée d'eau ne sont pas bouchés ? (voir le chapitre "Nettoyage et entretien").
- L'eau se trouvant dans le tuyau d'arrivée d'eau n'est pas gelée ?

L'eau n'est pas vidangée.

- Le tuyau de vidange est monté correctement ? (Voir le chapitre "Notice d'installation").
- Le filtre n'est pas bouché ? (Voir le chapitre "Nettoyage du filtre / Vidange de l'eau résiduelle").
- L'eau se trouvant dans le tuyau d'arrivée d'eau n'est pas gelée ?
- La touche "Arrêt Cuve Pleine" n'a pas été enfoncée ?

Le détergent et les produits additifs ne sont pas évacués correctement.

- Le siphon est bien installé ?
- Le siphon n'est pas bouché ?
- L'eau n'entre que lentement ? (Voir ci-dessus).
- Voir également "Détergent et produits additifs" "Nettoyage et entretien".

L'appareil vibre pendant l'essorage.

- L'appareil est-il bien posé à l'horizontale et les quatre pieds reposent-ils correctement sur le sol ? (Voir le chapitre "Notice d'installation").
- Le bridage de transport a été enlevé ? Il faut obligatoirement retirer le bridage de transport avant d'utiliser la machine (voir le chapitre "Notice d'installation").

Le linge n'est pas essoré du tout ou pas assez essoré.

- La turbine de la pompe est bloquée ? (Voir le chapitre "Nettoyage du filtre / Vidange de l'eau résiduelle").
- Vous lavez une pièce unique de grandes dimensions/lourde (sortie de bain, par exemple) ? Si, au début de l'essorage, la machine à laver détecte un balourd trop important, l'essorage est interrompu, le linge à nouveau réparti et un cycle d'essorage redémarré.
- Si le système de correction de balourd détecte plusieurs fois de suite un balourd trop important, la machine essorera à vitesse réduite ou, si le balourd est extrême, elle n'essorera pas du tout.
- Si, à la fin du programme, le linge est encore humide, ajoutez éventuellement d'autres vêtements et redémarrez un programme d'essorage.

Remarque importante : La machine à laver est équipée d'un système de sécurité.

Le programme est interrompu après quelques minutes dans les cas suivants :

- Pas d'arrivée d'eau
- Blocage de la pompe de vidange
- Pour redémarrer la machine à laver, il faudra la mettre hors tension et ensuite la remettre sous tension.

SERVICE APRES-VENTE

Avant d'appeler le Service Après-Vente :

1. Vérifier s'il n'est pas possible de remédier vous-même au défaut (voir le chapitre "Que faire si ...").
2. Redémarrer le programme pour vérifier si le défaut persiste.
3. Si l'appareil ne fonctionne toujours pas correctement, appeler le Service Après-Vente en spécifiant :
 - Le type de défaut.
 - Le modèle exact de l'appareil.
 - Le code Service (Nombre suivant le mot SERVICE).



L'étiquette Service Après-Vente se trouve sur le côté intérieur du hublot.

SERVICE 0000 000 00000



- Votre adresse complète.
- Votre numéro de téléphone avec le préfixe.
- Les numéros de téléphone et les adresses des Services Après-Vente sont repris dans le carnet de garantie. Vous pourrez également les obtenir en vous adressant à votre Revendeur.

NOTICE D'INSTALLATION

BRIDAGE DE TRANSPORT

L'appareil est équipé d'un bridage de transport, afin d'éviter tout endommagement éventuel de l'appareil en cours de transport.

Avant de mettre l'appareil en service, il faut OBLIGATOIREMENT retirer le bridage de transport (voir la Fig. 1).

1. Dévisser les vis avec la clé fournie (Fig. 2).
2. Retirer les vis à la main.
3. Tenir les vis et les extraire avec leur entretoise en plastique à travers le gros orifice.
4. Obturer les trous désormais libres avec les bouchons en plastique fournis. Insérer les bouchons dans le gros orifice en suivant le sens indiqué par la flèche et faites-les glisser dans la petite rainure, jusqu'à la butée (voir la Fig. 3).
5. Conserver le bridage en vue d'un éventuel transport de l'appareil.

Remarque :

Avant chaque transport, remettre le bridage de transport comme suit :

1. Dégager les bouchons en plastique au moyen d'un tournevis, en les faisant glisser dans le sens inverse de la flèche et en les retirant.
2. Replacer le bridage de transport en suivant les instructions ci-dessus en sens inverse.

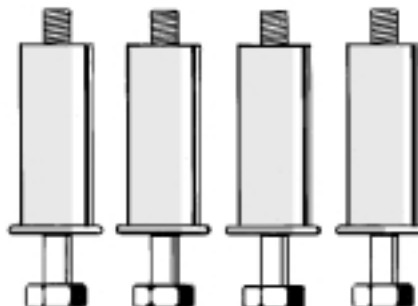


Fig. 1

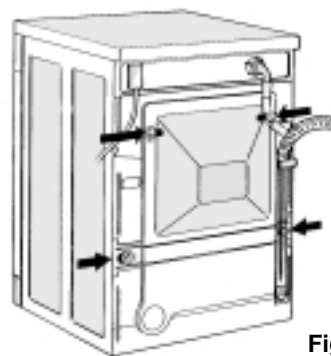


Fig. 2

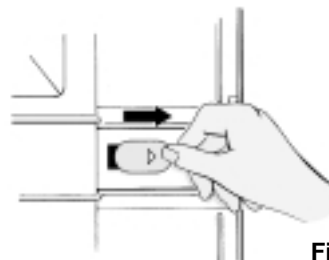


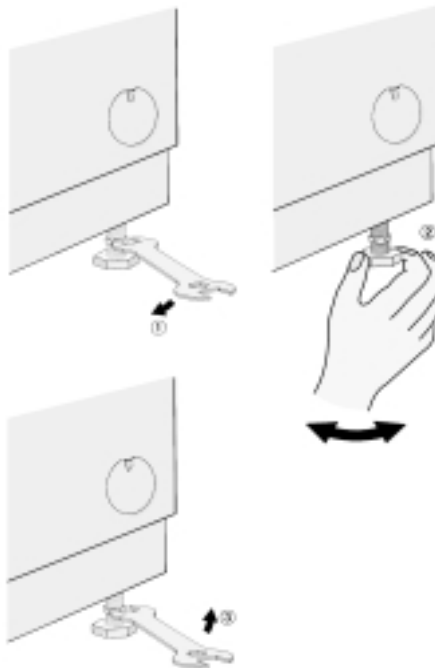
Fig. 3

NOTICE D'INSTALLATION

INSTALLATION

- Placer l'appareil sur un sol plat et stable, si possible dans un coin de la pièce.
- Bien s'assurer que les quatre pieds reposent correctement sur le sol et que la machine est bien horizontale (avec un niveau).
- Compenser les petites inégalités du sol en réglant les pieds de l'appareil (ne jamais placer un morceau de bois, de carton ou un objet similaire en dessous des pieds).

1. Resserrer les contre-écrous au moyen de la clé fournie.
 2. Régler la hauteur des pieds à la main.
 3. Fixer les contre-écrous en les serrant dans le sens contraire des aiguilles d'une montre face à la machine à laver.
- Si la machine est placée sur un plancher en poutres de bois, poser l'appareil sur un panneau de contre-plaqué 60 x 60 cm et de 3 cm d'épaisseur minimum. Visser fermement le panneau de contre-plaqué au sol.



ENCASTREMENT / TOLE DE PROTECTION

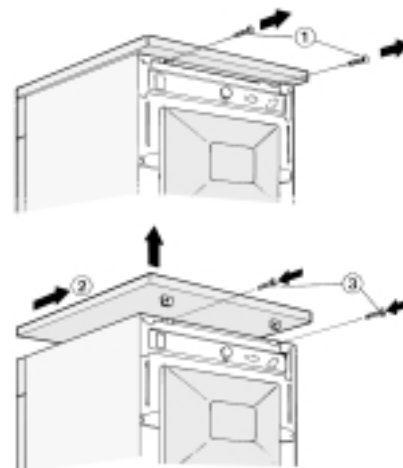
L'appareil doit être encastré sous un plan de travail continu.

L'appareil doit obligatoirement être encastré au moyen de la tôle d'encastrement UBS, ceci pour des raisons de sécurité. Cette tôle est optionnelle.

- Débrancher l'appareil de l'alimentation électrique.
1. Dévisser les vis fixant le plan de travail à l'arrière.
 2. Faire glisser le plan de travail vers l'arrière jusqu'à la butée et le dégager en le soulevant.

Monter la tôle de protection (disponible auprès du Service Après-Vente ou chez votre Revendeur) en suivant les instructions fournies.

3. Replacer les vis de fixation et les serrer.



DIMENSIONS DE LA NICHE

Largeur 600 mm
Hauteur 825 mm
Profondeur 600 mm

ATTENTION :

La machine ne doit être rebranchée au secteur qu'après avoir remonté la tôle de protection ou le plan de travail.

NOTICE D'INSTALLATION

ARRIVEE D'EAU

- Arrivée : Eau froide uniquement.
- Robinet : Raccord à vis pour tuyaux 3/4".
- Pression d'eau (pression d'écoulement) : 10-100 N/cm² (1-10 bar).

Pour la Grande-Bretagne et l'Irlande uniquement :

- Arrivée d'eau : eau froide et eau chaude. La température d'arrivée d'eau chaude ne doit pas dépasser 60° C.

TUYAU(X) D'ARRIVEE D'EAU

Remarque : Si le tuyau d'arrivée d'eau est déjà monté à l'arrière de l'appareil, les points 1 et 4 ne s'appliquent pas.

1. Retirer le tuyau d'arrivée hors du tambour.
 2. Le filtre fourni doit obligatoirement être installé entre l'extrémité droite du (des) tuyau(x) d'arrivée et le(s) robinet(s), dans le raccord à vis.
 3. Visser soigneusement l'extrémité droite du (des) tuyau(s) d'arrivée au(x) robinet(s), de préférence à la main.
 4. Visser également soigneusement l'extrémité coudée du tuyau à l'appareil. Veiller à ce que le tuyau ne soit pas plié.
 5. Ouvrir le(s) robinet(s) à fond et vérifier que les raccords à l'appareil et au(x) robinet(s) sont bien étanches.
- Si le tuyau n'est pas suffisamment long, le remplacer par un tuyau de longueur suffisante résistant à la pression (minimum 10 bar - en conformité avec EN 50065).
 - Vérifier régulièrement que le tuyau d'arrivée ne présente ni signes de fragilisation, ni fissures. Le cas échéant, le remplacer.
 - La machine à laver peut être branchée sans clapet anti-retour.
 - Respecter les prescriptions des Compagnies locales de distribution d'eau.

ALIMENTATION AVEC SECURITE HYDRAULIQUE (selon le modèle)

- Le tuyau d'arrivée et le boîtier de raccordement plastique contiennent des composants électriques.
- Le tuyau flexible ne doit pas être coupé et le boîtier ne doit pas être immergé dans l'eau.
- Si le tuyau flexible est endommagé, débranchez immédiatement l'appareil.
- Si le tuyau flexible n'est pas suffisamment long, le remplacer par un tuyau avec sécurité hydraulique de 3 m de long (disponible auprès du Service Après-Vente ou chez votre Revendeur). Ce remplacement ne pourra être réalisé que par un technicien électricien qualifié.

NOTICE D'INSTALLATION

VIDANGE DE L'EAU

- Raccordement du tuyau de vidange à l'écoulement.
1. Décrocher le tuyau de vidange de la fixation de gauche - voir la flèche A à la Fig. 1.
NE PAS desserrer le raccord du tuyau de vidange droit (voir la flèche B à la Fig. 1. A défaut, il y aurait un risque de fuite (danger de s'ébouillanter avec l'eau chaude).
 2. Fixer le tuyau de vidange au siphon, ou bien l'accrocher au rebord d'un évier ou d'un lavabo avec la crosse de vidange (voir la Fig. 2). Les petits lavabos ne conviennent pas. Le rebord utilisé ne doit pas se situer à plus de 125 cm au-dessus du sol.
 3. Hauteur d'écoulement minimale : 70 cm.
Hauteur d'écoulement maximale (crosse de vidange) : 125 cm.
 4. Pour rallonger le tuyau, utilisez un tuyau flexible de mêmes dimensions et serrer les raccords à l'aide de brides de fixation pour tuyaux flexibles.
Longueur totale du tuyau de vidange : 2,5 m.

Remarque importante :

Vérifier que le tuyau de vidange ne soit pas plié et ne risque pas de tomber pendant le fonctionnement (voir la Fig. 2).

RACCORDEMENT ELECTRIQUE

- Respecter les prescriptions des Compagnies locales de distribution d'électricité.
- L'installation doit être effectuée au moyen d'une prise de courant conforme avec prise de terre.
- L'appareil doit être relié impérativement à la terre.
- Le fabricant décline toute responsabilité en cas de dommages corporels ou matériels résultant du non-respect des instructions ci-dessus.
- Les données techniques (tension, puissance et fusible) figurent sur la plaque signalétique située à l'intérieur du hublot.
- Le câble d'alimentation ne doit être remplacé que par un technicien agréé.
- L'appareil répond aux exigences des Directives Communautaires 93/68/CEE et EN 60555.
- N'utilisez ni rallonge, ni adaptateur multiple.

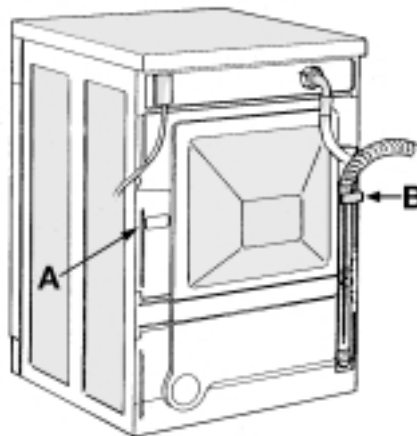


Fig. 1

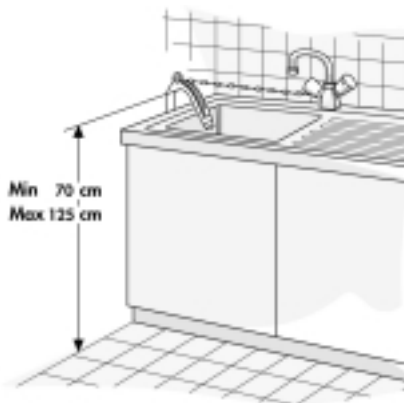


Fig. 2