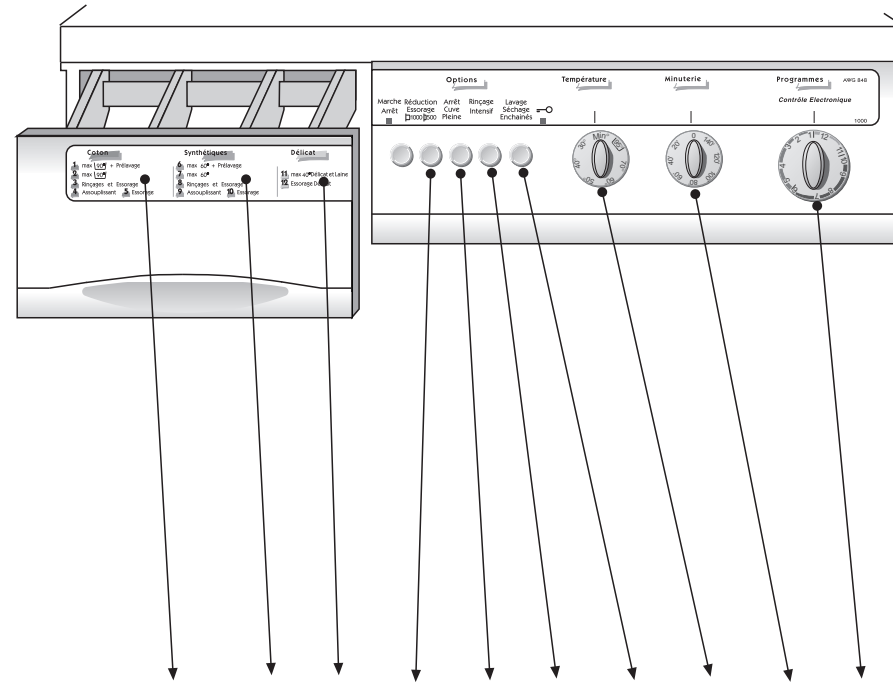


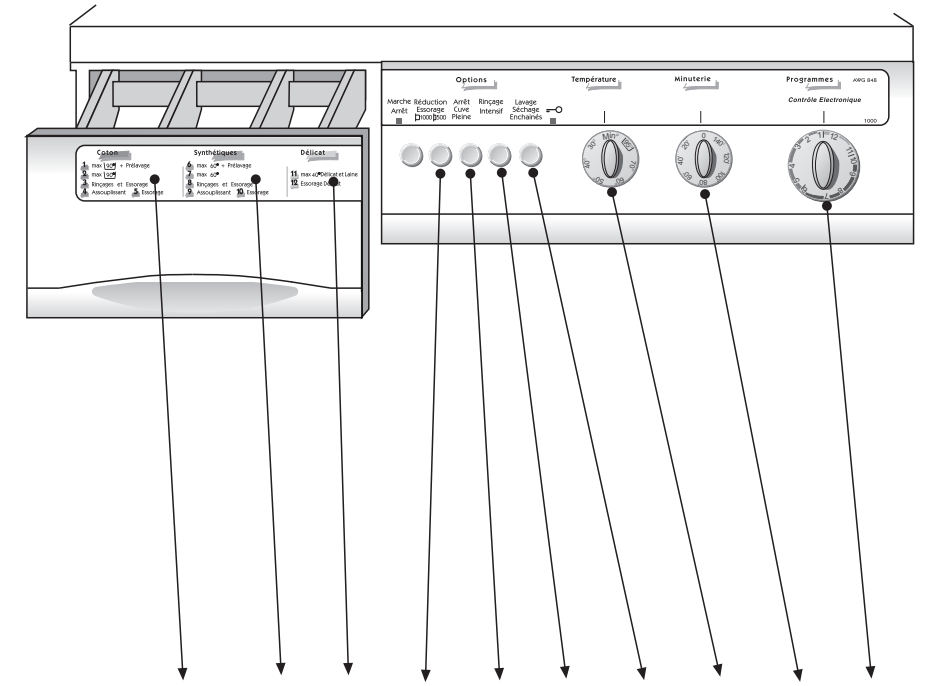
- Assouplissant
- Lavage
- Prélavage
- Marche/arrêt
- Voyant marche/arrêt
- Voyant porte bloquée
- Vitesse d'essorage
- Arrêt cuve pleine
- Rinçage intensif
- Demi-charge-séchage
- Bouton température
- Minuterie de séchage
- Programmeur



	Type de tissu	Type de lavage	Charge	Détergent dans le bac			Vitesse essorage	Arrêt cuve pleine	Rinçage intensif	Demi charge séchage	Température	Temps de séchage en minute	Numéro prog.
				Prélavage	Lavage	Assoupl.							
			K										
	Coton, lin	Avec prélavage	5	I	II		Au choix	-	Au choix	Au choix	90°	70/120	1
	Coton, lin, mixtes résistants	Avec prélavage	5	I	II		Au choix	-	Au choix	Au choix	60°	70/120	
	Coton, mixtes délicats	Avec prélavage	5	I	II		Au choix	-	Au choix	Au choix	40°	70/120	
	Coton, lin	Sans prélavage	5	-	II		Au choix	-	Au choix	Au choix	90°	70/120	2
	Coton, lin, mixtes résistants	Sans prélavage	5	-	II		Au choix	-	Au choix	Au choix	60°	70/120	
	Coton, mixtes délicats	Sans prélavage	5	-	II		Au choix	-	Au choix	Au choix	40°	70/120	
	Rinçages et essorage long	-	5	-	-		Au choix	-	Au choix	Au choix	-	-	3
	Rinçage court et essorage long	-	5	-	-		Au choix	-	-	-	-	-	4
	Essorage long	-	5	-	-	-	Au choix	-	-	-	-	-	5
	Mixtes résistants	Avec prélavage	2,5	I	II		500	Au choix	-	Au choix	60°	30/50	6
	Synthétiques (nylon,perlon), mixtes coton	Avec prélavage	2,5	I	II		500	Au choix	-	Au choix	40°	30/50	
	Mixtes résistants	Sans prélavage	2,5	-	II		500	Au choix	-	Au choix	60°	30/50	7
	Synthétiques (nylon,perlon), mixtes coton	Sans prélavage	2,5	-	II		500	Au choix	-	Au choix	40°	30/50	
	Rinçages et essorage court	-	2,5	-	-		500	Au choix	-	Au choix	-	-	8
	Rinçage court et essorage court	-	2,5	-	-		500	Au choix	-	-	-	-	9
	Essorage court	-	2,5	-	-	-	500	-	-	-	-	-	10
	Lainages	Sans prélavage	1	-	II		500	-	-	Au choix	40°	-	11
	Essorage court	-	1	-	-	-	500	-	-	-	-	-	12

Pour l'emploi de la machine comme sèche-linge voir au verso →

- Assouplissant
- Lavage
- Prélavage
- Marche/arrêt
- Voyant marche/arrêt
- Voyant porte bloquée
- Vitesse d'essorage
- Arrêt cuve pleine
- Rinçage intensif
- Demi-charge-séchage
- Bouton température
- Minuterie de séchage
- Programmeur



	Type de tissu	Type de lavage	Charge	Détergent dans le bac			Vitesse essorage	Arrêt cuve pleine	Rinçage intensif	Demi charge séchage	Température	Temps de séchage en minute	Numéro prog.
				Prélavage	Lavage	Assoupl.							
			K										
	Coton, lin	Avec prélavage	5	I	II		Au choix	-	Au choix	Au choix	90°	70/120	1
	Coton, lin, mixtes résistants	Avec prélavage	5	I	II		Au choix	-	Au choix	Au choix	60°	70/120	
	Coton, mixtes délicats	Avec prélavage	5	I	II		Au choix	-	Au choix	Au choix	40°	70/120	
	Coton, lin	Sans prélavage	5	-	II		Au choix	-	Au choix	Au choix	90°	70/120	2
	Coton, lin, mixtes résistants	Sans prélavage	5	-	II		Au choix	-	Au choix	Au choix	60°	70/120	
	Coton, mixtes délicats	Sans prélavage	5	-	II		Au choix	-	Au choix	Au choix	40°	70/120	
	Rinçages et essorage long	-	5	-	-		Au choix	-	Au choix	Au choix	-	-	3
	Rinçage court et essorage long	-	5	-	-		Au choix	-	-	-	-	-	4
	Essorage long	-	5	-	-	-	Au choix	-	-	-	-	-	5
	Mixtes résistants	Avec prélavage	2,5	I	II		500	Au choix	-	Au choix	60°	30/50	6
	Synthétiques (nylon,perlon), mixtes coton	Avec prélavage	2,5	I	II		500	Au choix	-	Au choix	40°	30/50	
	Mixtes résistants	Sans prélavage	2,5	-	II		500	Au choix	-	Au choix	60°	30/50	7
	Synthétiques (nylon,perlon), mixtes coton	Sans prélavage	2,5	-	II		500	Au choix	-	Au choix	40°	30/50	
	Rinçages et essorage court	-	2,5	-	-		500	Au choix	-	Au choix	-	-	8
	Rinçage court et essorage court	-	2,5	-	-		500	Au choix	-	-	-	-	9
	Essorage court	-	2,5	-	-	-	500	-	-	-	-	-	10
	Lainages	Sans prélavage	1	-	II		500	-	-	Au choix	40°	-	11
	Essorage court	-	1	-	-	-	500	-	-	-	-	-	12

Pour l'emploi de la machine comme sèche-linge voir au verso →

EMPLOI DE LA MACHINE COMME SÈCHE-LINGE

EMPLOI DU SÈCHE-LINGE

La machine est équipée d'un système d'eau qui condense la vapeur produite durant le cycle de séchage qui est évacuée par la pompe de vidange.

NOTE: Durant le cycle de séchage, le robinet d'eau doit rester ouvert et le tuyau de vidange doit être positionné correctement. (voir chapitre "installation").

CHARGE MAXIMUM POUR LE CYCLE DE SÉCHAGE

Pour obtenir les meilleurs résultats, ne pas dépasser les charges de linge suivantes:

- tissus résistants 2,5 kg. (2 kg pour linge lourd et volumineux)

- tissus synthétiques: 1,5 kg.

Dans ces conditions, le la charge a la possibilité de se déployer suffisamment à l'intérieur du tambour en réduisant le plus possible la formation de plis tout en assurant un maximum d'efficacité et d'uniformité de séchage.

TEMPS DE SÉCHAGE

NOTES: Le temps de séchage dépend: du poids, des dimensions, du type de textile, du degré d'humidité. Plus les tissus sont essorés plus le temps de séchage est réduit. Ne jamais surcharger votre sèche-linge afin d'éviter que le linge ne se froisse.

	CHARGE	PRÊT A REPASSER	PRÊT A RANGER
COTON/LIN.	2,5 kg	100 min.	120 min.
	1,5 Kg	50 min.	70 min.
MIXTES/ SYNTHÉTIQUES	1 ,5 Kg	“	50 min.
	0,5 Kg	“	30 min.

ATTENTION: ne pas sécher en machine le linge traité avec des solvants ou des produits à base de pétrole car les substances volatiles pourraient provoquer une explosion.

NOTE: veiller à ne pas trop faire sécher le linge. Il est préférable de le laisser légèrement humide. Un séchage excessif pourrait froisser le linge et rendre plus difficiles les opérations de repassage. Ne pas sécher en machine les sacs de couchage, les couettes et les oreillers, les couvertures volumineuses. Ces articles s'étendent pendant le séchage et entravent le flux d'air à l'intérieur de la machine.

Le séchage du linge est possible dans une machine à laver, mais il est préférable d'utiliser une machine dédiée au séchage.

CONSEIL: normalement les peluches qui se dégagent du linge sont entraînées dans le tuyau de vidange. Mais si vous avez lavé une pièce de linge spéciale, nous conseillons d 'enlever le linge et de faire faire à la machine un cycle de rinçage et essorage pour enlever les peluches qui pourraient rester dans le panier et pour éviter qu'elles ne se déposent sur le linge lors du lavage suivant.

Le séchage du linge est possible dans une machine à laver, mais il est préférable d'utiliser une machine dédiée au séchage.

ATTENTION: pendant le cycle de séchage, le hublot devient chaud. Eviter d'y toucher ainsi que de toucher au tuyau de vidange. Eviter d'y toucher même en sortant le linge.

ATTENTION: les fermetures à glissière et les boutons peuvent être très chauds.

Le séchage du linge est possible dans une machine à laver, mais il est préférable d'utiliser une machine dédiée au séchage.

UTILISATION DE LA MACHINE COMME SÈCHE-LINGE SEULEMENT

Quand la machine se trouve en position STOP (bouton programmeur **P**), on peut choisir la fonction séchage (le voyant de sécurité de porte s'éteint).

- Charger la machine et fermer le hublot. Respecter la charge maximum de linge (2,5 à 0,5 kg).
- La machine possède deux cycles de séchage à températures différentes:
 - Une température plus élevée pour le coton sur la position après les programmes 1 à 5.
 - Une température plus basse pour les synthétiques sur la position après les programmes 6 à 10.
- Ouvrir le robinet et le laisser ouvert pendant le déroulement du séchage. Vérifier que le tuyau de vidange est bien positionné (en cas de doute, consulter le chapitre «Installation» de la notice d'emploi) et brancher la prise de courant.
- Appuyer sur la touche «Lavage Séchage Enchaînés».
- Sélectionner le temps de séchage avec le bouton Minuterie.
- Appuyer sur la touche Marche/Arrêt pour faire démarrer le cycle de séchage.

UTILISATION DES CYCLES LAVAGE ET SÉCHAGE ENCHAINÉS

Charger la machine et fermer le hublot. Respecter la charge maximum de linge (2,5 à 0,5 kg).

La machine possède deux cycles de séchage a températures différentes:

- Un cycle à température plus élevée pour le coton qui peut être enchaîné après les programmes 1 à 5.
- Un cycle à température plus basse pour les synthétiques qui peut être enchaîné après les programmes 6 à 10.

- Ouvrir le robinet et le laisser ouvert pendant le déroutement du séchage. Vérifier que le tuyau de vidange est bien positionné (en **cas de doute**, consulter le chapitre «Installation» de la notice d'emploi) et brancher la prise de courant.
- Appuyer sur la touche «Lavage Séchage Enchaînés».
- Sélectionner le temps de séchage avec le bouton Minuterie.
- Sélectionner le programme de lavage avec le bouton programmeur **P** (1 à 10). Appuyer sur la touche Marche/Arrêt pour faire démarrer le cycle de lavage et séchage enchaînés. A la fin du prograrnme de lavage, la machine s'arrête automatiquement sur l'un des repères STOP du bouton programmeur **P**. Dans cette position, la machine procédera au séchage pendant le temps sélectionné au moyen du bouton Minuterie.

EMPLOI DE LA MACHINE COMME SÈCHE-LINGE

EMPLOI DU SÈCHE-LINGE

La machine est équipée d'un système d'eau qui condense la vapeur produite durant le cycle de séchage qui est évacuée par la pompe de vidange.

NOTE: Durant le cycle de séchage, le robinet d'eau doit rester ouvert et le tuyau de vidange doit être positionné correctement. (voir chapitre "installation").

CHARGE MAXIMUM POUR LE CYCLE DE SÉCHAGE

Pour obtenir les meilleurs résultats, ne pas dépasser les charges de linge suivantes:

- tissus résistants 2,5 kg. (2 kg pour linge lourd et volumineux)

- tissus synthétiques: 1,5 kg.

Dans ces conditions, le la charge a la possibilité de se déployer suffisamment à l'intérieur du tambour en réduisant le plus possible la formation de plis tout en assurant un maximum d'efficacité et d'uniformité de séchage.

TEMPS DE SÉCHAGE

NOTES: Le temps de séchage dépend: du poids, des dimensions, du type de textile, du degré d'humidité. Plus les tissus sont essorés plus le temps de séchage est réduit. Ne jamais surcharger votre sèche-linge afin d'éviter que le linge ne se froisse.

	CHARGE	PRÊT A REPASSER	PRÊT A RANGER
COTON/LIN.	2,5 kg	100 min.	120 min.
	1,5 Kg	50 min.	70 min.
MIXTES/ SYNTHÉTIQUES	1 ,5 Kg	“	50 min.
	0,5 Kg	“	30 min.

ATTENTION: ne pas sécher en machine le linge traité avec des solvants ou des produits à base de pétrole car les substances volatiles pourraient provoquer une explosion.

NOTE: veiller à ne pas trop faire sécher le linge. Il est préférable de le laisser légèrement humide. Un séchage excessif pourrait froisser le linge et rendre plus difficiles les opérations de repassage. Ne pas sécher en machine les sacs de couchage, les couettes et les oreillers, les couvertures volumineuses. Ces articles s'étendent pendant le séchage et entravent le flux d'air à l'intérieur de la machine.

Le séchage du linge est possible dans une machine à laver, mais il est préférable d'utiliser une machine dédiée au séchage.

CONSEIL: normalement les peluches qui se dégagent du linge sont entraînées dans le tuyau de vidange. Mais si vous avez lavé une pièce de linge spéciale, nous conseillons d 'enlever le linge et de faire faire à la machine un cycle de rinçage et essorage pour enlever les peluches qui pourraient rester dans le panier et pour éviter qu'elles ne se déposent sur le linge lors du lavage suivant.

Le séchage du linge est possible dans une machine à laver, mais il est préférable d'utiliser une machine dédiée au séchage.

ATTENTION: pendant le cycle de séchage, le hublot devient chaud. Eviter d'y toucher ainsi que de toucher au tuyau de vidange. Eviter d'y toucher même en sortant le linge.

ATTENTION: les fermetures à glissière et les boutons peuvent être très chauds.

Le séchage du linge est possible dans une machine à laver, mais il est préférable d'utiliser une machine dédiée au séchage.

UTILISATION DE LA MACHINE COMME SÈCHE-LINGE SEULEMENT

Quand la machine se trouve en position STOP (bouton programmeur **P**), on peut choisir la fonction séchage (le voyant de sécurité de porte s'éteint).

- Charger la machine et fermer le hublot. Respecter la charge maximum de linge (2,5 à 0,5 kg).
- La machine possède deux cycles de séchage à températures différentes:
 - Une température plus élevée pour le coton sur la position après les programmes 1 à 5.
 - Une température plus basse pour les synthétiques sur la position après les programmes 6 à 10.
- Ouvrir le robinet et le laisser ouvert pendant le déroulement du séchage. Vérifier que le tuyau de vidange est bien positionné (en cas de doute, consulter le chapitre «Installation» de la notice d'emploi) et brancher la prise de courant.
- Appuyer sur la touche «Lavage Séchage Enchaînés».
- Sélectionner le temps de séchage avec le bouton Minuterie.
- Appuyer sur la touche Marche/Arrêt pour faire démarrer le cycle de séchage.

UTILISATION DES CYCLES LAVAGE ET SÉCHAGE ENCHAINÉS

Charger la machine et fermer le hublot. Respecter la charge maximum de linge (2,5 à 0,5 kg).

La machine possède deux cycles de séchage a températures différentes:

- Un cycle à température plus élevée pour le coton qui peut être enchaîné après les programmes 1 à 5.
- Un cycle à température plus basse pour les synthétiques qui peut être enchaîné après les programmes 6 à 10.

- Ouvrir le robinet et le laisser ouvert pendant le déroutement du séchage. Vérifier que le tuyau de vidange est bien positionné (en **cas de doute**, consulter le chapitre «Installation» de la notice d'emploi) et brancher la prise de courant.
- Appuyer sur la touche «Lavage Séchage Enchaînés».
- Sélectionner le temps de séchage avec le bouton Minuterie.
- Sélectionner le programme de lavage avec le bouton programmeur **P** (1 à 10). Appuyer sur la touche Marche/Arrêt pour faire démarrer le cycle de lavage et séchage enchaînés. A la fin du prograrnme de lavage, la machine s'arrête automatiquement sur l'un des repères STOP du bouton programmeur **P**. Dans cette position, la machine procédera au séchage pendant le temps sélectionné au moyen du bouton Minuterie.