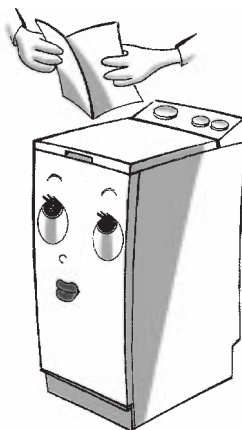


NOTICE D'EMPLOI



Avant de brancher la machine, lisez attentivement cette notice d'emploi.

1. Opérations de débridage

La cuve de la machine à laver est fixée à la carrosserie pendant le transport. Avant de mettre la machine en marche, il est nécessaire d'enlever l'emballage et toutes les pièces de polystyrène ainsi que la traverse métallique de bridage pour le transport fixée à l'arrière de la machine (voir le chapitre «Comment effectuer les opérations de débridage»).

Il y a un sérieux danger de détérioration si la machine est mise en marche sans retirer la traverse de bridage.

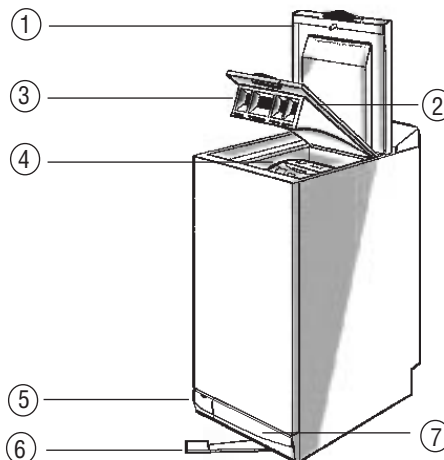
2. Premier cycle

Avant de laver le linge pour la première fois, il est recommandé de faire un cycle à vide afin de nettoyer le tambour.

1. Sélectionner un programme couleur à 60°C.
2. Metre une petite quantité de détergent dans le bac à produit II.
3. Démarrer la machine (Tableau des programmes de lavage).

PRESENTATION DE LA MACHINE

1. Porte de carrosserie
2. Porte de cuve
3. Bacs à produits
4. Portes de tambour
5. Portillon de pompe
6. Poignée de mobilité (selon le modèle)
7. Plinthe



SOMMAIRE

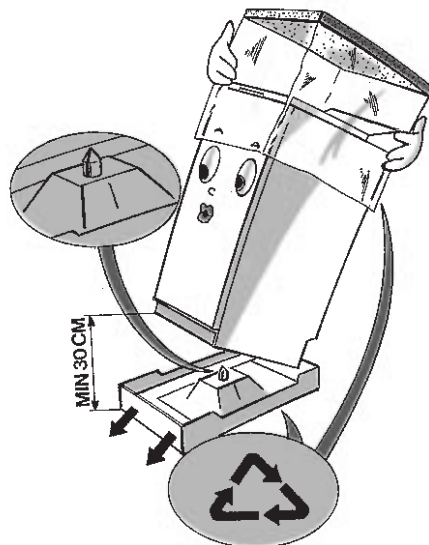
AVANT L'UTILISATION DE LA MACHINE	PAGE 3
PROTECTION DE LA NATURE	PAGE 3
PRECAUTIONS ET RECOMMANDATIONS	PAGE 3
TRANSPORT	PAGE 3
PREPARATION DU LINGE	PAGE 4
COMMENT METTRE LE LINGE DANS LA MACHINE	PAGE 4
INTRODUCTION DES PRODUITS LESSIVIELS ET ADDITIFS	PAGE 5/6
INFORMATIONS IMPORTANTES CONCERNANT LES FONCTIONS DE LA MACHINE A LAVER	PAGE 7
COMMENT NETTOYER ET ENTRETENIR LA MACHINE	PAGE 7/8
DIAGNOSTIC DES PANNES	PAGE 9
SERVICE APRES-VENTE	PAGE 9
COMMENT EFFECTUER LES OPERATIONS DE DEBRIDAGE	PAGE 10
INSTALLATION	PAGE 10
ALIMENTATION EN EAU	PAGE 10
EVACUATION DE L'EAU	PAGE 11
RACCORDEMENT ELECTRIQUE	PAGE 11

AVANT L'UTILISATION DE LA MACHINE

1. Après le déballage, vérifiez que l'appareil ne soit pas endommagé. En cas de doute, contactez votre Revendeur ou le Service Après-Vente agréé.
2. Cet appareil doit être utilisé seulement pour un usage domestique. Si vous l'utilisez à d'autres fins, la garantie ne s'appliquera pas.
3. Retirez la traverse de bridage pour le transport (se reporter au paragraphe "Comment effectuer les opérations de débridage").
4. L'installation doit être effectuée en conformité avec les instructions du fabricant. La sécurité électrique de cet appareil n'est assurée que s'il est correctement relié à une installation efficace de mise à la terre, comme prévu par les normes locales de sécurité.

PROTECTION DE LA NATURE

1. Les matériaux d'emballage sont recyclables à 100% et sont marqués par le symbole .
2. Le lave-linge a été fabriqué avec des matériaux recyclables. Respectez les normes relatives à l'élimination des déchets en vigueur dans le pays d'installation. Avant de vous séparer d'un appareil hors d'usage, veillez à le rendre inutilisable en coupant le câble électrique après l'avoir débranché.
3. Nous vous conseillons de ne pas dépasser les doses de détergent indiquées sur l'emballage du fabricant.
4. Si possible, lavez une charge de linge complète afin d'économiser l'eau et l'électricité. Le poids dépend du programme choisi.
5. Si le linge est légèrement à moyennement sale, sélectionnez un programme sans pré-lavage.
6. Si le linge est légèrement sale, sélectionnez un programme à basse température ou un cycle de lavage rapide.
7. En cas de charge partielle, appuyez sur la touche Peu sale et diminuez la quantité de détergent.
8. Utilisez des détachants et de l'eau de javel uniquement en cas de nécessité et avant de mettre le linge dans le tambour.
9. En cas de séchage du linge avec un sèche-linge, essorez le linge à la vitesse max. (selon le programme sélectionné). Vous réaliserez une économie d'électricité.



PRECAUTIONS ET RECOMMANDATIONS

1. Les éléments d'emballage (film plastique, socle et cales en polystyrène, etc.) doivent être enlevés et tenus hors de la portée des enfants car ils peuvent être dangereux.
2. Avant toute intervention, débranchez toujours la machine.
3. Débranchez votre machine, fermez l'arrivée d'eau après chaque utilisation.
4. Ne laissez pas les enfants jouer avec la machine ou entrer dans le tambour.

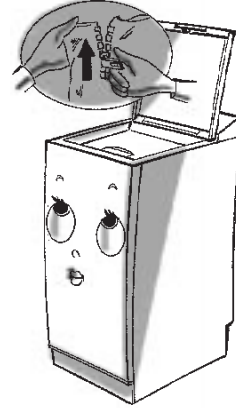
TRANSPORT

1. Débranchez l'appareil du secteur.
2. Fermez le robinet d'arrivée d'eau.
3. Déconnectez le tuyau d'évacuation d'eau.
4. Evacuez l'eau résiduelle.
5. Transportez la machine à laver le linge en position verticale.

PREPARATION DU LINGE

1. Triez le linge suivant ...

- **La nature du tissu**
coton, tissus mixtes, synthétiques, laine, viscose.
- **Les couleurs**
Séparez le linge de couleur du linge blanc.
- **La dimensions du linge**
Lavez des articles de taille différente afin de mieux répartir la charge dans le tambour.
- **La linge délicat**
Lavez le linge délicat séparément. Utilisez les programmes spéciaux pour la laine et les rideaux.
Enlevez les anneaux des rideaux et mettez-les dans un filet ou un sac.
Ne lavez que du linge adapté au lavage en machine.
Lavez les articles de petites dimensions (bas nylon, ceintures, etc.) dans un sac.



2. Videz les poches

Les pièces de monnaie, les épingles et les objets similaires risquent d'abîmer le linge, le tambour.

3. Fermetures

Fermez les fermetures à glissière, les crochets. Nouez les ceintures.

ELIMINATION DES TACHES

- Les taches de sang, de lait, d'oeuf, etc. sont habituellement éliminées grâce au détergent.
- Pour les taches de vin, de café, de thé, d'herbe, de fruits, etc. utilisez de l'eau de javel pendant le lavage principal.
- Pour les taches qui persistent, traitez avant le lavage.

COMMENT METTRE LE LINGE DANS LA MACHINE

- 1 Ouvrez la machine en soulevant la porte de carrosserie.
- 2 Ouvrez la porte de cuve en tirant la poignée.
- 3 Par rotation du tambour à la main, amenez la porte face à l'ouverture. Pour ouvrir la porte du tambour, exercez une pression sur le petit volet en maintenant le plus grand.
- 4 Dépliez le linge trié et introduisez-le dans le tambour.
- 5 Fermez soigneusement les portes du tambour et assurez-vous qu'elles soient bien verrouillées.

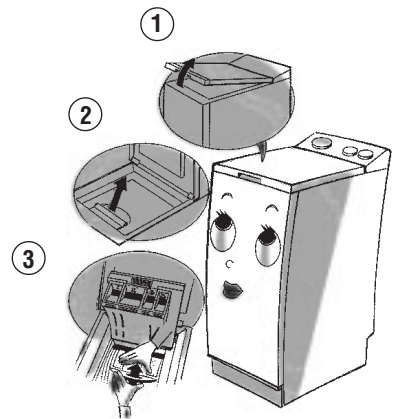
La machine permet de laver les différents types de textiles, avec les charges maximales suivantes:

- **5 kg de coton** - linge moyennement sale
- **4 kg de coton** - linge très sale
- **2 kg de synthétiques**
- **1 kg de tissus fins ou lainage**

N.B. La surcharge de votre lave-linge diminue l'efficacité du lavage et favorise le froissage du linge.

Ne surchargez pas l'appareil.

Remplissez le tambour en alternant les grandes et les petites pièces.



INTRODUCTION DES PRODUITS LESSIVIELS ET ADDITIFS

CHOIX DU DETERGENT

Le choix du détergent dépend:

- de la nature des textiles (coton, synthétiques, linge délicat, laine, viscose),
- de la couleur,
- de la température de lavage,
- du degré de salissure.

Vous pouvez utiliser tout détergent vendu pour les lave-linge.

DOSAGE DU DETERGENT

Respectez les doses recommandées par le fabricant suivant:

- le degré de salissure.
- la quantité de linge:
 - charge complète: suivez les instructions données par le fabricant.
 - demi-charge: n'utilisez que les 3/4 de la dose indiquée.
 - charge réduite (environ 1 kg): la moitié du dosage est suffisant.
- la dureté de l'eau (renseignez-vous auprès de la compagnie des eaux de votre région).

DURETE DE L'EAU

Dureté de l'eau	Caractéristiques	Dureté anglaise °eH	Dureté allemande °dH	Dureté française °fH
1	douce	0-9	0-7	0-12
2	moyenne	10-17	8-14	13-25
3	dure	18-26	15-21	26-37
4	très dure	> 26	>21	>37

CONSEILS POUR LE DOSAGE

Si le dosage est insuffisant, le linge devient terne. Il peut conduire à un entartrage de l'élément chauffant de la machine.

- Pour éviter des problèmes de rinçage lors de l'utilisation de détergent en poudre concentré, utilisez les doseurs livrés avec le produit et introduisez-le directement dans le tambour.
- Des dépôts blancs peuvent apparaître sur les textiles de couleur. Il s'agit d'additifs insolubles contenus dans la plupart des détergents sans phosphate. Si cela se produit, secouez et/ou brossez le linge. Utilisez également des détergents liquides.
- Respectez les doses d'eau de javel indiquées par le fabricant.
- Conservez le détergent et les additifs dans un endroit sec, hors de la portée des enfants.



- Utilisez le détergent et les additifs prévus pour le lave-linge à usage domestique.
- Si vous utilisez des assouplissants, des détartrants, des teintures et des produits blanchissants, assurez-vous qu'ils sont adaptés au lave-linge.
- N'utilisez pas de dissolvants (trichloréthylène, essence).
- En cas d'utilisation d'assouplissant concentrés, ajoutez de l'eau dans le bac correspondant. Si vous dépassez le repère "Max", les produits déborderont.
- Ne lavez pas des tissus traités avec des solvants dans le lave-linge.

Note: Un surdosage est néfaste pour l'environnement et pour votre machine (mousse, mauvais rinçage, risque de débordement).

INTRODUCTION DES PRODUITS LESSIVIELS ET ADDITIFS

Les bacs à produits sont situés dans la porte de cuve et sont accessibles quand celle-ci est ouverte.

Vous trouverez dans l'ordre, de gauche à droite:

- prélavage I
- lavage II
- eau de javel 
- assouplissant 

1. En fonction du programme choisi, les produits lessiviels (poudre ou liquide) doivent être introduits dans les bacs correspondants avant de démarrer le lavage. Pour les produits super concentrés, ne dépassez pas la première graduation. Aidez-vous des fenêtres de visualisation de niveau (graduations).
2. Fermez le tambour, la porte de cuve et la porte de carrosserie.

Note: Pour les produits liquides, versez lentement, en plusieurs fois jusqu'à la graduation désirée. Entre chaque remplissage, attendez que le liquide soit bien stabilisé avant de faire le complément. Si vous dépassez les repères "Max", les produits déborderont.

Lorsque l'assouplissant entre dans la cuve de la machine lors d'un cycle et se mélange avec le détergent, ceci peut causer un excès de mousse. Afin d'éviter ce problème, il vous est conseillé de respecter les instructions du paragraphe précédent.

Assouplissants

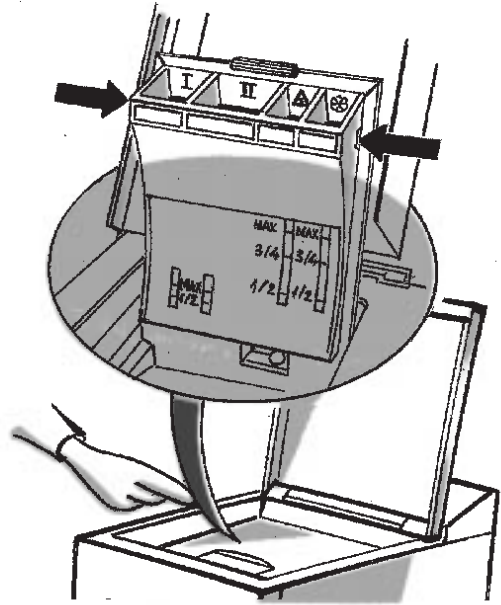
Ils sont destinés à redonner au linge sa souplesse et à en faciliter le repassage. Ils ont également des propriétés antistatiques, les tissus synthétiques seront ainsi plus agréables à porter.

Eau de javel

Elle peut être utilisée, pour le linge de coton ou de lin blanc. Utilisez les doses recommandées par le fabricant. Versez l'eau de javel avec précaution. Si quelques gouttes tombent sur l'appareil, nettoyez avec de l'eau.

Produits de blanchiment

Important: Les agents de blanchiment doivent être utilisés avec précaution. Respectez les doses indiquées par le fabricant et ne mettez jamais directement le produit en contact avec les éléments métalliques de la machine (risque d'oxydation). Démarrez le cycle immédiatement.



Teinture

La teinture dans la machine est possible. Cependant, il peut se produire une décoloration des éléments de la machine en matière plastique et en caoutchouc.

Traitement de l'eau

Dans les régions où l'eau est particulièrement calcaire, nous recommandons d'ajouter un adoucissant pour éviter l'entartrage de l'élément chauffant. Renseignez-vous auprès de votre Revendeur.

Une eau très douce peut, par contre, provoquer une formation excessive de mousse. L'emploi des produits antimoussants permet de réduire cette production de mousse ou réduisez vos quantités de détergent. Ces produits auxiliaires doivent toujours être incorporés au produit destiné au lavage dans le compartiment II (respectez à la lettre les doses indiquées).

Protection contre une formation excessive de mousse

Votre machine est équipée d'un système contre la formation excessive de mousse lors de l'essorage (Causée par une trop forte dose de détergent). Lorsqu'un excès de mousse est constaté lors du démarrage de l'essorage, cette protection arrêtera automatiquement votre machine et le linge ne sera pas essoré.

INFORMATIONS IMPORTANTES CONCERNANT LES FONCTIONS DE LA MACHINE A LAVER.

1. La machine ne démarre pas immédiatement après la mise en marche, mais le remplissage s'effectue après 15 à 20 secondes, temps nécessaire au verrouillage électrique de la porte. Le tambour ne se met en marche que si un niveau d'eau minimum est atteint.
2. Lorsque vous lavez du coton ou des synthétiques résistants, le programme ne s'arrête pas à la fin de l'essorage mais le tambour continue de tourner avec inversions pendant 3 minutes. Cette opération facilite la sortie du linge après l'essorage.
3. L'essorage s'arrête après le démarrage- Le tambour démarre et s'arrête plusieurs fois - Ceci améliore ainsi l'efficacité de l'essorage.
4. La partie avant de l'entourage de porte ainsi que le haut de la carrosserie peuvent devenir chauds à cause de la fermeture électrique de la porte : ceci n'est pas une anomalie.
5. La sécurité de porte maintient la porte fermée pendant le cycle. Attendez une minute environ avant de pouvoir ouvrir la machine.

Toute les informations concernant la sélection du programme, l'interruption du programme ou la fin du programme sont incluses dans le tableau de programme (en annexe).

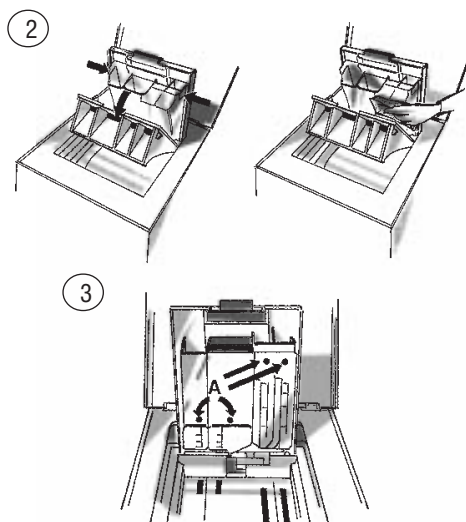
COMMENT NETTOYER ET ENTREtenir LA MACHINE A LAVER

Votre machine nécessite peu d'entretien. Périodiquement, essuyez l'extérieur avec un chiffon mouillé ou une éponge et séchez avec un chiffon doux.

N'utilisez pas de détergents chimiques ou abrasifs.

Nettoyage des bacs à produits

1. Ouvrez la porte de cuve où se trouvent les bacs à produits.
- 2 Appuyez sur les pattes latérales sur les deux côtés. La partie avant retombe et vous avez alors accès aux bacs à produits que vous pouvez nettoyer.
- 3 Nettoyez chaque bac séparément :
Remplissez chaque bac complètement d'eau chaude :
 - Refermez rapidement la porte et attendez une minute avant d'ouvrir à nouveau pour nettoyer le suivant.
 - L'eau s'écoulera par les orifices **A**.
4. En fin de nettoyage:
Reverrouillez la porte à l'aide des pattes latérales et effectuez un programme rinçage/essorage.

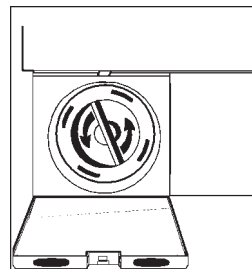
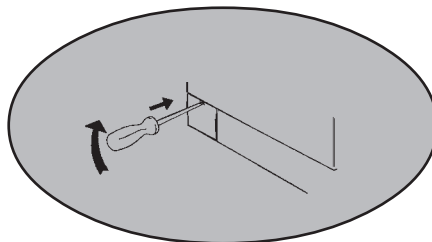


COMMENT NETTOYER ET ENTREtenir LA MACHINE A LAVER

Nettoyage de la pompe de vidange

Cette machine est équipée d'une pompe autonettoyante. Les résidus de lavage sont évacués par le tuyau de vidange. Si vous constatez que la machine vidange mal ou incomplètement, nettoyez la pompe de la façon suivante:

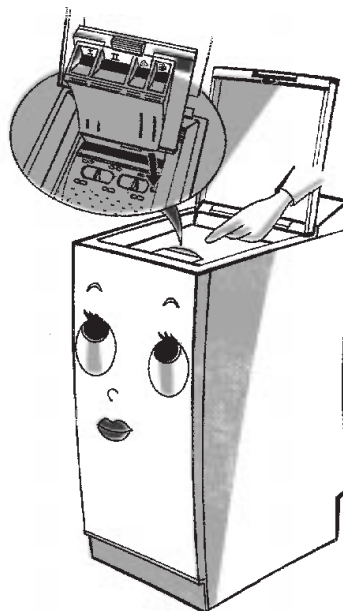
1. Mettez le tuyau de vidange dans un bac au niveau du sol pour évacuer l'eau.
2. Tirez la poignée de mobilité (selon le modèle).
3. - Ouvrez le portillon à l'aide d'un ustensile plat.
- Soulevez la languette située sur la plinthe et tirez. Le couvercle de pompe est accessible.
4. Prenez une serpillière pour essuyer l'eau qui s'écoulera au moment de l'ouverture de la pompe et dévissez le couvercle de pompe (sens anti-horaire).
5. Nettoyez l'intérieur de la pompe ainsi que le filtre avant de revisser le bouchon.
6. Refermez le portillon et rabattez le levier de mobilité (selon le modèle).



Comment récupérer un objet tombé entre la cuve et le tambour

Il existe une aube en plastique amovible qui se trouve à l'opposé des portes de tambour et qui peut être retirée permettant ainsi de récupérer tout objet tombé accidentellement entre la cuve et le tambour.

1. Enlevez le linge du tambour s'il y a lieu et fermez le tambour. Faites tourner le tambour d'un demi-tour et deux ouvertures ovales sont visibles (couvertes par l'aube plastique).
2. Faites glisser l'aube en appuyant sur le téton en plastique. Celle-ci tombera dans le tambour.
3. Tournez le tambour pour ramener l'ouverture vers le haut.
4. Ouvrez la porte et retirez l'aube. Dans le fond du tambour, l'ouverture libérée par l'aube permet de récupérer les objets perdus.
5. Remettez l'aube du tambour par l'intérieur et vérifiez qu'elle soit bien verrouillée.



DIAGNOSTIC DES PANNES

La machine ne fonctionne pas :

- Avez-vous fermé la porte de carrosserie correctement?
- Avez-vous ouvert le robinet d'arrivée d'eau ?
- Avez-vous branché la prise de courant ?
- Le fusible n'est-il pas grillé ?
- La touche Marche/arrêt est-elle enfoncée? (selon le modèle)
- Le bouton de sélection des programmes est-il dans une zone d'arrêt ?

Le linge n'est pas essoré :

- N'avez-vous pas utilisé trop de détergent, ce qui provoque un excédent de mousse et l'arrêt de l'essorage ?

La machine s'arrête pendant le programme :

- L'alimentation électrique est-elle coupée, le fusible grillé, etc ... ?
- Le robinet d'arrivée d'eau est-il ouvert ?
- Le tuyau d'arrivée d'eau n'est-il pas plié ?
- La touche Marche/Arrêt (selon le modèle) a-t-elle été enfoncée une nouvelle fois par erreur ?

L'eau dans la machine n'arrive pas correctement :

- Le robinet d'arrivée d'eau est-il complètement ouvert ?

La machine fuit :

- Le couvercle du filtre de pompe est-il fermé convenablement ?
- Le tuyau d'arrivée d'eau et le tuyau d'évacuation d'eau sont-ils branchés correctement ?

La porte de carrosserie ne s'ouvre pas :

- Avez-vous attendu environ une minute à la fin du cycle?

La machine ne démarre pas immédiatement :

- Normalement, elle démarre 15 secondes après avoir démarré le programme et le tambour tourne après avoir rempli un minimum d'eau.

Il y a des résidus de détergent dans les bacs :

- La pression d'eau est-elle trop faible ?
- Le robinet est-il ouvert à fond ?
- N'avez-vous pas mis trop de détergent dans le bac à produit ?

Trop de mousse :

- Avez-vous mis trop de détergent ?
- Avez-vous utilisé le détergent approprié au lave-linge?

La machine se remplit d'eau continuellement et/ou l'eau s'écoule par le tuyau de vidange :

- Le tuyau de vidange se trouve à une hauteur trop faible ?
- Le tuyau de vidange est relié de façon hermétique à l'évacuation ?

Le linge n'est pas propre après le lavage :

- Avez-vous mis trop de linge dans le tambour ?
- Avez-vous utilisé la dose correcte de détergent ?
- Avez-vous sélectionné le bon cycle de lavage et la bonne température ?

Le linge rétrécit ou est décoloré :

- Avez-vous sélectionné le bon programme ?
- Avez-vous sélectionné la bonne température ?

SERVICE APRES-VENTE

Avant d'appeler le Service Après-Vente

1. En cas d'anomalies de fonctionnement, consultez le chapitre «Diagnostic des pannes» avant d'appeler le Service Après-Vente de votre Revendeur.
2. Reparcourez le programme afin de vérifier si la machine fonctionne correctement.
3. Si l'appel se révèle justifié, contactez le Service Après-Vente de votre Revendeur.
 - le type de panne,
 - le modèle,
 - le numéro de série (Ce numéro se trouve après le SERVICE)
Le sticker SERVICE se trouve à l'arrière de l'appareil.
 - votre adresse complée,
 - votre numero de téléphone avec l'indicateur.



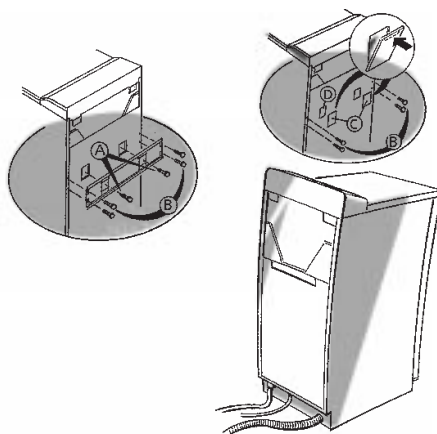
CARACTERISTIQUES TECHNIQUES

Dimensions (H x L x P) :	85 x 40 x 60 cm
Alimentation en eau froide:	pression de 5 à 100 N/cm ²
Poids:	environ 64 kg
Alimentation électrique:	230V - 50 Hz - 10A
Puissance de chauffage:	1850 W
Capacité de lavage:	5 kg
Vitesse d'essorage:	selon le modèle

COMMENT EFFECTUER LES OPERATIONS DE DEBRIDAGE

1. Suivez les instructions mentionnées sur la coiffe en carton de l'emballage
2. Basculez la machine vers l'arrière pour enlever le socle de polystyrène. **Faites attention d'enlever la pièce en plastique noire située dans le socle polystyrène.**
3. Retirez la traverse métallique qui immobilise la cuve pendant le transport, à l'arrière de la machine:
 - Dévissez les 2 vis **A** à l'aide d'une clé de 6 pans de 8 (clé à "pipe").
 - Dévissez les 4 vis **B** à l'aide de la même clé et enlevez la traverse de bridage.
4. Avant de procéder aux raccordements, prendre les deux obturateurs **C** placés dans le support tuyaux et les cliper dans les trous **D**.

Note: La machine doit être transportée verticalement sans réutiliser les pièces de bridage, en cas de déménagement par exemple.



INSTALLATION

- La machine vous offre un confort maximum d'utilisation si vous avez une installation permanente pour l'électricité, l'arrivée et l'évacuation de l'eau.
- En tirant sur la poignée de mobilité (en option sur certains modèles) qui se trouve devant la plinthe, la machine est mise sur roulettes et vous pouvez la déplacer facilement.

Note:

Nous attirons votre attention sur le fait de ne pas obstruer les ouvertures à la partie basse par la moquette lorsque la machine est installée sur un sol moqueté.

ALIMENTATION EN EAU

Si la machine est installée dans une pièce où la température peut descendre en dessous de 0° C, il est nécessaire de vidanger l'eau résiduelle contenue dans la pompe après chaque programme de lavage.

Suivez les instructions données dans le chapitre "Nettoyage de la pompe de vidange". Débranchez aussi le tuyau d'arrivée d'eau.

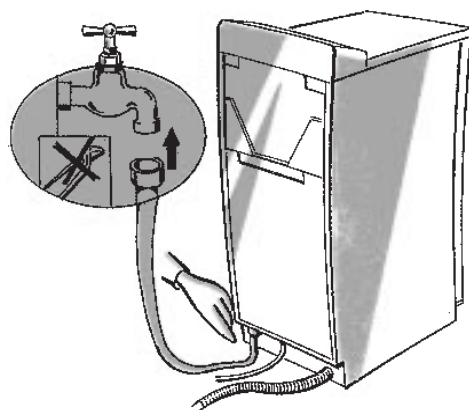
Branchez le tuyau d'arrivée d'eau à un robinet fileté 3/4". Vissez le tuyau d'arrivée d'eau au robinet.

N'utilisez pas d'outils.

Le robinet d'arrivée d'eau doit être complètement ouvert pendant le lavage.

Le tuyau d'arrivée d'eau doit être raccordé au réseau d'eau froide (pression 5 N/cm² à 100 N/cm²)

Si la pression de l'eau est très élevée ou trop faible, ou si vous rencontrez d'autres problèmes, consultez un plombier qualifié.



EVACUATION DE L'EAU

Tuyau de vidange

Note: Ne pas oublier d'équiper le tuyau de vidange de sa crosse en plastique qui, pour le transport, maintient les deux tuyaux à l'arrière de la machine (voir dessin sur la crosse).

a) Evacuation sur canalisation fixe

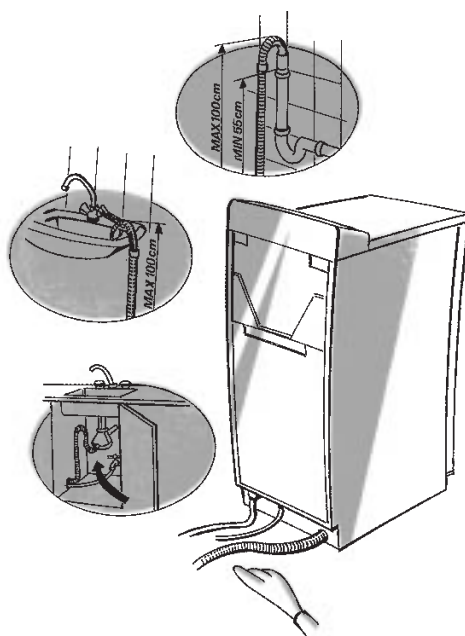
L'extrémité du tuyau de vidange est à placer dans la canalisation dont le diamètre intérieur doit être supérieur à 3 cm. Pour éviter tout risque de siphonnage, l'extrémité enfoncée doit être à une hauteur minimum de 55 cm par rapport au sol.

b) Evacuation sur évier ou lavabo

La crosse de tuyau de vidange est à placer sur le bord de l'évier ou du lavabo. Vous devez fixer le tuyau pour éviter qu'il ne puisse s'échapper à cause de la pression de l'eau évacuée ou pour éviter que les enfants le tirent accidentellement.

c) Evacuation sur siphon d'évier

Ne pas oublier que ce raccordement n'est possible qu'à condition que la hauteur minimum de l'extrémité du tuyau de vidange soit de 55 cm par rapport au sol.



RACCORDEMENT ELECTRIQUE

Cet appareil répond aux exigences des Directives Communautaires :

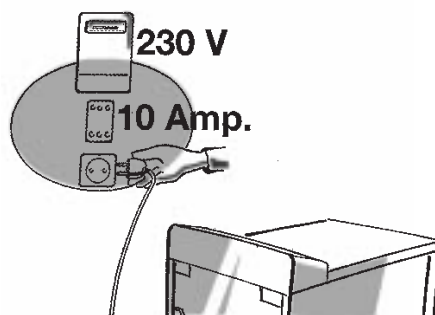
- de Sécurité 73/23/CEE
 - Compatibilité Electromagnétique 89/336/CEE
- et porte le marquage CE selon la Directive 93/68/CEE. Cette machine est livrée avec un cordon d'alimentation qui doit être relié à une prise de **230V - 50 Hz**, avec mise à la terre.

Vérifiez que l'installation électrique à laquelle la machine est branchée soit protégée par un fusible adapté à la puissance de la machine (voir Caractéristiques Techniques).

L'installation électrique doit être réalisée suivant les normes en vigueur. En particulier, les appareils installés dans les locaux contenant une douche ou une baignoire doivent être protégés par un dispositif à courant différentiel résiduel au plus égal à 30 mA.

L'utilisation d'adaptateurs, de prises multiples et rallonges est déconseillée. Si leur utilisation est indispensable, il est nécessaire de s'assurer qu'ils sont conformes aux normes de sécurité en vigueur.

Un cordon d'alimentation spécial est utilisé pour cette machine. Si nécessaire, il peut être remplacé par le



Service Après-Vente de la marque et seulement le cordon d'origine doit être utilisé. Le numéro de commande de cette pièce est **4819 321 18292**.

En cas de problèmes, consultez un électricien qualifié. Avant chaque intervention, la machine doit être débranchée du réseau électrique en retirant la fiche de la prise de courant.

Important : Le fabricant décline toute responsabilité pour les dommages aux personnes ou aux biens résultant de la non-observation de ces prescriptions.

F

4619 750 0242 1

 Total Chlorine Free