

A. Compartiment réfrigérateur

1. Bacs à légumes
2. Clayettes / Zone clayettes
3. Éclairage
4. Bloc thermostat / bandeau de commandes (selon les modèles)
5. Balconnets
6. Plaque signalétique (à côté des bacs à fruits et légumes)

B. Compartiment basse température

7. Bac à glaçons (à l'intérieur du compartiment)
8. Porte compartiment congélateur

Fermeture du compartiment basse température

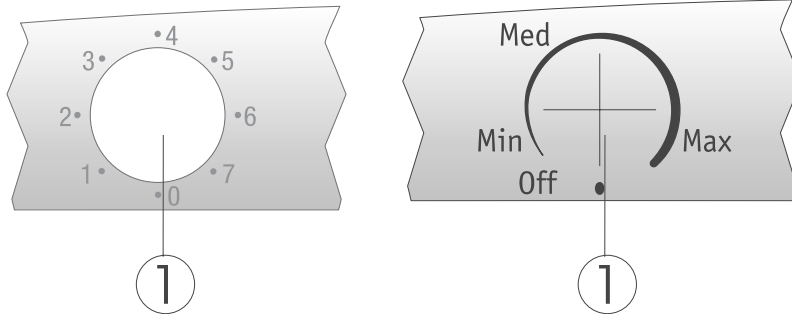
Pour fermer la porte du compartiment basse température: selon le modèle, appuyez délicatement jusqu'au déclic, ou tirez la poignée mobile avant d'appuyer sur la porte.

- Zone moins froide
- Zone intermédiaire
- Zone plus froide

Note : Le nombre et le type de clayettes et la forme des accessoires peuvent varier d'un modèle à l'autre. Toutes les galeries, les balconnets et les clayettes sont extractibles.

Attention : ne lavez pas les accessoires du réfrigérateur au lave-vaisselle.

Bandeau de commande



I. Bouton thermostat (selon les modèles)

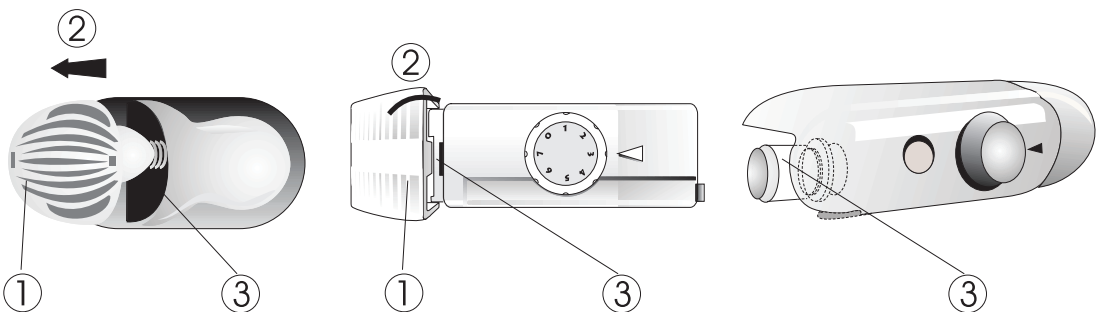
Thermostat sur 0/Off :	arrêt du compartiment réfrigérateur.
Thermostat sur 1-min :	refroidissement modéré .
Thermostat sur 7-max :	refroidissement maximum .

Nous conseillons de régler le thermostat sur la position 3-4/med.

Le réfrigérateur peut fonctionner à une température ambiante comprise entre +16°C et +32°C.

Remarque : La température ambiante, la fréquence d'ouverture de la porte et la position de l'appareil peuvent influencer la température à l'intérieur du réfrigérateur. Les positions du thermostat doivent varier en fonction de ces facteurs.

Eclairage - description remplacement de la lampe



Avant d'effectuer toute opération, retirez la fiche de la prise de courant ou débranchez l'appareil. Ensuite :

- 1 - Tenir le couvercle comme le montre la figure et appuyer légèrement.
- 2 - Pousser le couvercle vers la paroi arrière du réfrigérateur.
- 3 - Dévisser l'ampoule comme le montre la figure.