

CONSIGNES DE SÉCURITÉ IMPORTANTES

LISEZ-LES AVANT D'UTILISER VOTRE APPAREIL

AVERTISSEMENT :

Lorsque vous utilisez votre lave-vaisselle, observez les précautions ci-dessous :

INSTRUCTIONS CONCERNANT LA MISE À LA TERRE

- La mise à la terre de l'appareil est obligatoire aux termes de la loi. En cas de dysfonctionnement ou de défaillance, la mise à la terre réduira le risque de chocs électriques en fournissant une voie de moindre résistance au courant électrique. Cet appareil comporte un cordon électrique doté d'un conducteur et d'une fiche de mise à la terre.
- La fiche doit être branchée sur une prise de courant appropriée qui est installée et reliée à la terre conformément à tous les codes et règlements locaux.
- L'utilisation d'une rallonge est interdite.

AVERTISSEMENT :

Tout branchement abusif du conducteur de mise à la terre peut comporter un risque d'électrocution.

- En cas de doute, faites vérifier la mise à la terre par un électricien agréé ou un représentant du Service Après-Vente. Ne modifiez pas la fiche fournie avec l'appareil si celle-ci ne correspond pas à la prise installée. La mise à la terre doit être réalisée par un électricien agréé.

AVERTISSEMENT :

UTILISATION CONFORME

- Une fois l'installation terminée, veillez à ce que la prise de courant soit accessible, pour le débranchement de l'appareil.
- N'utilisez pas la porte ni le panier du lave-vaisselle comme appui, ne vous asseyez pas et ne montez pas dessus.
- Ne faites pas fonctionner le lave-vaisselle si tous les panneaux de l'enceinte ne sont pas en place. Évitez d'ouvrir la porte tandis que le lave-vaisselle fonctionne : de l'eau ou une vapeur brûlante pourrait s'en échapper.
- Ne déposez pas d'objets lourds ou ne montez pas sur la porte lorsqu'elle est ouverte. L'appareil pourrait basculer.
- Lorsque vous chargez le lave-vaisselle :
 - 1) Placez les objets coupants de façon à ce qu'ils ne puissent pas endommager le joint de la porte ;
 - 2) Avertissement : Les couteaux et autres ustensiles pointus ou tranchants doivent être placés dans le panier à couverts avec la pointe vers le bas, ou placez-les en position horizontale.
- Lors de l'utilisation du lave-vaisselle, disposez les articles en plastique de façon à ce qu'ils n'entrent pas en contact

avec la résistance. (Cette consigne concerne uniquement les appareils dotés d'une résistance à affichage.)


- Vérifiez que le distributeur de détergent est vide à la fin du programme de lavage.
- Ne lavez pas d'articles en plastique à moins qu'ils ne soient marqués "Peut aller au lave-vaisselle" ou l'équivalent. Si l'article ne porte aucune indication, vérifiez auprès du fabricant.
- N'utilisez que des produits (détergent, sel, produit de rinçage) spécifiques pour lave-vaisselle.
- N'utilisez jamais de savon, de détergent à lessive ou de liquide vaisselle dans le lave-vaisselle. Tenez ces produits hors de portée des enfants.
- Conservez le détergent et le liquide de rinçage hors de la portée des enfants. Éloignez les enfants de l'appareil lorsque la porte est ouverte : du détergent pourrait encore être présent à l'intérieur.
- Les personnes (y compris les enfants) qui, en raison de leurs capacités physiques, sensorielles ou mentales, de leur inexpérience ou de leur méconnaissance, ne sont pas en mesure d'utiliser l'appareil en toute sécurité, doivent se servir de celui-ci uniquement sous la surveillance ou avec les instructions d'une personne responsable.
- Ne laissez pas les enfants jouer avec l'appareil.
- Les détergents pour lave-vaisselle sont fortement alcalins. Ils peuvent être dangereux en cas d'ingestion. Évitez tout contact avec la peau et les yeux. Éloignez les enfants du lave-vaisselle lorsque la porte est ouverte.
- Ne laissez pas la porte ouverte : quelqu'un pourrait trébucher et se faire mal.
- Si le cordon d'alimentation est endommagé, il doit être remplacé par le fabricant, un technicien d'entretien ou un personnel qualifié pour éviter tout danger.
- Retirez la porte du compartiment de lavage lors de la mise hors service ou au rebut d'un lave-vaisselle usagé.
- Débarrassez-vous des matériaux d'emballage conformément à la réglementation.
- N'utilisez le lave-vaisselle que pour laver la vaisselle.
- Pendant l'installation, évitez de plier ou d'écraser le câble d'alimentation. Ne touchez pas au mécanisme des commandes.
- L'appareil doit être raccordé au réseau d'alimentation en eau en utilisant des tuyaux neufs. N'utilisez jamais un tuyau déjà utilisé précédemment.
- Tension nominale : CA 220-240 V/ 50 Hz.
- Le nombre de couverts pouvant être lavés est de 10.
- La pression maximale permise pour l'alimentation d'eau est de 1 Mpa.
- La pression minimale permise pour l'alimentation d'eau est de 0,04 Mpa.

VEUILLEZ LIRE ATTENTIVEMENT CES INSTRUCTIONS DE SÉCURITÉ ET LES CONSERVER EN LIEU SÛR


PROTECTION DE L'ENVIRONNEMENT

- Cet appareil est fabriqué à partir de matériaux recyclables ou pouvant être réutilisés. La mise au rebut doit être effectuée conformément à la réglementation locale en vigueur en matière d'élimination des déchets. Avant la mise au rebut, coupez le câble électrique pour rendre l'appareil inutilisable.
- Pour obtenir de plus amples informations sur le traitement, la récupération et le recyclage de ce produit, contactez le service municipal ou la déchetterie de votre ville, voire le revendeur du produit.

ÉLIMINATION DES EMBALLAGES

- Les matériaux d'emballage sont entièrement recyclables comme l'indique le symbole de recyclage . Par conséquent, ne les jetez jamais dans la nature mais conformez-vous aux réglementations locales en vigueur en matière d'élimination des déchets.

MISE AU REBUT DE L'APPAREIL

- Cet appareil porte le symbole du recyclage conformément à la Directive Européenne 2002/96/CE concernant les Déchets d'Équipements Électriques et Électroniques (DEEE ou WEEE).
- En procédant correctement à la mise au rebut de cet appareil, vous contribuerez à empêcher toute conséquence nuisible pour l'environnement et la santé de l'homme.
- Le symbole  présent sur l'appareil ou sur la documentation qui l'accompagne indique que ce produit ne peut en aucun cas être traité comme un déchet ménager. Il doit par conséquent être remis à un centre de collecte des déchets chargé du recyclage des équipements électriques et électroniques.

MISE AU REBUT

Éliminez correctement les matériaux d'emballage du lave-vaisselle.

Tous les matériaux d'emballage sont recyclables.

Les pièces en plastique sont marquées des abréviations internationales standard :

- PE pour le polyéthylène, p.ex. pellicule d'emballage
- PS pour le polystyrène, p.ex. matériel de rembourrage
- POM polyoxyméthylène, p.ex. clips plastique
- PP polypropylène, p.ex. l'orifice de remplissage du sel régénérant
- ABS acrylonitrile-butadiène-styrène, p.ex. le bandeau de commande.



AVERTISSEMENT :

Les matériaux d'emballage constituent un danger pour les enfants !

- Pour éliminer l'emballage et l'appareil, adressez-vous à un centre de collecte spécialisé. Puis rendez l'appareil inutilisable en cassant la serrure de la porte et en sectionnant le câble électrique.
- Les emballages en carton sont fabriqués à partir de papier recyclé, jetez-les dans le conteneur prévu pour la collecte du papier.
- En procédant correctement à la mise au rebut de cet appareil, vous contribuerez à empêcher toute conséquence nuisible pour l'environnement et la santé.
- Pour plus de détails sur le recyclage de ce produit, adressez-vous au service municipal compétent ou à la déchetterie de votre ville.

MISE AU REBUT : ce produit ne peut en aucun cas être jeté dans les déchets non triés. Il doit faire l'objet d'une collecte séparée pour subir un traitement spécial.

UTILISATION DU LAVE-VAISSELLE

REMARQUE IMPORTANTE. Pour obtenir des performances optimales de votre lave-vaisselle, veuillez lire toutes les instructions relatives à son fonctionnement avant de l'utiliser pour la première fois.

Bandeau de commande

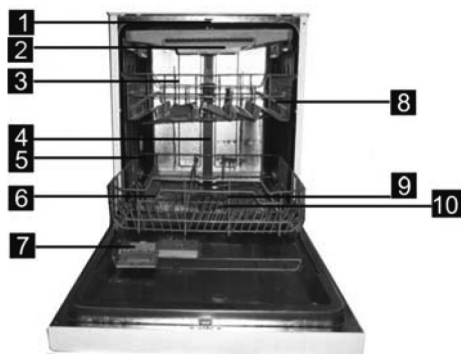


- 1 Touche Marche/arrêt : pour mettre l'appareil en marche/à l'arrêt.
- 2 Touche de Mise en marche différée : appuyez sur cette touche pour retarder la mise en marche.
- 3 Touche de Sélection de programme : appuyez sur cette touche pour sélectionner le programme de lavage voulu.
- 4 Fenêtre d'affichage du code d'erreur, temps de retardement etc.
 - Témoin d'avertissement de liquide de rinçage,

- témoin d'avertissement de sel : ✱ S
 Vous avertit lorsque le réservoir de liquide de rinçage a besoin d'être rempli.
- Temps de retardement, temps restant ou codes d'erreur : 8:88
 - Indicateurs de programme : ☺ ☹ Eco ♻️ 🌀

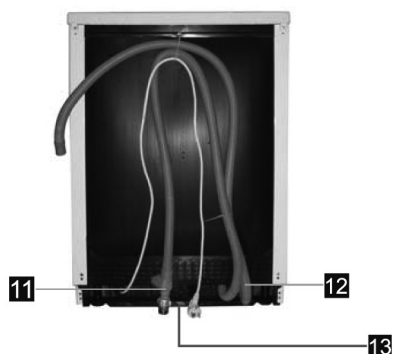
Caractéristiques du lave-vaisselle

Vue de face



- | | |
|--------------------------|--------------------|
| 1 Bras gicleur supérieur | 4 Tuyau interne |
| 2 Panier à couverts | 5 Panier inférieur |
| 3 Panier supérieur | 6 Réservoir à sel |
| | 7 Distributeur de |

Vue de l'arrière



- | | |
|----------------------|-------------------------------------|
| liquide vaisselle | 11 Raccord du tuyau d'arrivée d'eau |
| 8 Support à tasses | 12 Tuyau d'évacuation |
| 9 Bras gicleurs | 13 Dispositif de réglage |
| 10 Système de filtre | |

AVANT LA PREMIÈRE UTILISATION

Avant d'utiliser le lave-vaisselle pour la première fois :

- A. Réglez l'adoucisseur d'eau
- B. Versez 1,5 kg de sel spécial pour lave-vaisselle, puis remplissez le réservoir à sel avec de l'eau jusqu'à ras bord
- C. Remplissez le distributeur de liquide de rinçage
- D. Versez le détergent

A. Adoucisseur

L'adoucisseur d'eau doit être réglé manuellement à l'aide de l'écran de dureté de l'eau. L'adoucisseur d'eau est conçu pour éliminer les minéraux et les sels de l'eau d'alimentation susceptibles de nuire au bon fonctionnement de l'appareil. Plus la teneur en minéraux et en sel est élevée, plus l'eau est dure.

L'adoucisseur doit être réglé en fonction de la dureté de l'eau de votre région. Votre compagnie locale de distribution d'eau ou toute autre autorité locale vous renseignera sur la dureté de l'eau de votre habitation.

Réglage de la consommation de sel

Le lave-vaisselle est conçu pour permettre d'ajuster la quantité de sel consommé en fonction de la dureté de l'eau utilisée dans le but d'optimiser et de personnaliser le niveau de consommation de sel.

Veuillez suivre les étapes suivantes pour ajuster votre consommation de sel.

1. Ouvrez la porte, mettez l'appareil en marche ;
2. Appuyez sur la touche de sélection du programme pendant 5 secondes pour accéder au mode de réglage de l'adoucisseur d'eau dans les 60 secondes après que l'appareil a été mis en marche (lorsque le mode de réglage est activé, les témoins d'avertissement de sel et de liquide de rinçage s'allument de façon périodique) ;
3. Appuyez sur la touche de sélection du programme pour sélectionner le réglage le plus approprié à la dureté de l'eau dans votre région ; les niveaux se succèdent comme suit, à chaque pression de la touche : D1->D2->D3->D4->D5->D6 ;
4. Appuyez sur la touche de mise en marche pour terminer le mode de réglage.

DURETÉ DE L'EAU				Position du sélecteur	Consommation de sel (grammes/cycle)
°dH	°fH	°Clarke	mmol/l		
0~5	0~9	0~6	0~0,94	D1	0
6~11	10~20	7~14	1,0~2,0	D2	9
12~17	21~30	15~21	2,1~3,0	D3	12
18~22	31~40	22~28	3,1~4,0	D4	20
23~34	41~60	29~42	4,1~6,0	D5	30
35~55	61~98	43~69	6,1~9,8	D6	60

Remarque 1

1 °dH = 1,25 °Clarke = 1,78 °fH = 0,178 mmol/l

°dH = degrés allemands

°fH = degrés français

°Clarke = degrés britanniques

Remarque 2

Réglage d'usine par défaut : H4 (EN 50242)

Renseignez-vous auprès de la compagnie locale de distribution d'eau pour connaître la dureté de l'eau de votre habitation.

Remarque : Si votre modèle n'est pas équipé d'un adoucisseur d'eau, vous pouvez passer cette section.

Adoucisseur d'eau

La dureté de l'eau varie d'un endroit à l'autre. Si de l'eau dure est utilisée dans le lave-vaisselle, des dépôts se formeront sur les plats et les ustensiles. L'appareil est équipé d'un système adoucissant spécial qui utilise un réservoir à sel spécialement conçu pour éliminer le calcaire et les minéraux présents dans l'eau.

B. Approvisionnement en sel régénérant

Utilisez uniquement du sel régénérant pour lave-vaisselle !

Le réservoir à sel est situé sous le panier inférieur et doit être rempli comme indiqué ci-après :

Attention

- n'utilisez que du sel spécifique pour lave-vaisselle ! Ne remplissez pas le réservoir à sel avec des substances non appropriées (par exemple du sel de table) pour ne pas risquer d'endommager l'adoucisseur. Les dommages dus à l'utilisation d'un sel non approprié soustraient le fabricant de toute garantie ou responsabilité.
- Réapprovisionnez en sel juste avant de lancer un cycle de lavage complet. afin d'éliminer les restes de sel et éviter la corrosion.



- A. Dégagez le panier inférieur puis dévissez le bouchon du réservoir à sel. (1)
- B. Insérez l'extrémité de l'entonnoir (fourni) dans l'orifice puis versez-y environ 1,5 kg de sel régénérant.
- C. Remplissez le réservoir de sel à ras bord. Il est normal qu'une petite quantité d'eau s'écoule du réservoir. (2).
- D. Lorsque le réservoir est plein, revissez soigneusement le bouchon en le tournant dans les sens des aiguilles d'une montre.
- E. Le voyant de sel s'éteint généralement une fois le réservoir rempli.
- F. Lancez immédiatement un programme de lavage après le remplissage du réservoir de sel, sans quoi le système de filtre, la pompe et autres pièces importantes de l'appareil risquent d'être endommagées par l'eau salée. Ces dommages ne sont pas couverts par la garantie.

Remarque :

1. Réapprovisionnez en sel dès que le voyant "Sel" s'allume sur le bandeau de commande. Même si le réservoir est plein, il se peut que le voyant reste allumé jusqu'à ce que le sel soit complètement dissous. Si votre lave-vaisselle n'est pas doté du voyant "Sel" (selon modèles), vous pouvez estimer par vous-même quand il est nécessaire de l'approvisionner en sel en fonction du nombre de cycles effectués.
2. Si du sel a débordé, lancez le programme Trempage ou Rapide pour l'éliminer.

C. Approvisionnement en liquide de rinçage

Distributeur de liquide de rinçage

Le liquide de rinçage est automatiquement ajouté au dernier rinçage pour empêcher l'eau de former des gouttelettes qui peuvent sécher et laisser des rayures ou des taches sur la vaisselle. Le liquide de rinçage facilite le séchage de la vaisselle en permettant à l'eau de s'écouler sans laisser de trace. Votre lave-vaisselle est conçu pour utiliser un liquide de rinçage. Le distributeur de liquide de rinçage se trouve à l'intérieur de la porte, à côté du distributeur de détergent.

Pour remplir le distributeur, ouvrez le couvercle et versez le liquide de rinçage dans l'ouverture jusqu'à ce que l'indicateur de niveau devienne complètement noir. Le volume du distributeur de liquide de rinçage est d'environ 110 ml.

Fonction du liquide de rinçage

Le liquide de rinçage est automatiquement ajouté au cours du dernier rinçage pour assurer un rinçage complet et un séchage sans trace.

Attention

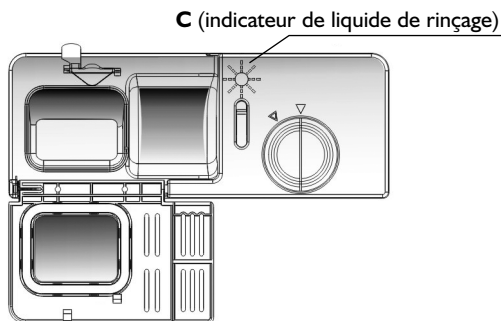
Utilisez uniquement un liquide de rinçage recommandé pour les lave-vaisselle domestiques. Ne remplissez jamais le distributeur de liquide de rinçage d'autres substances (ex. agent nettoyant pour lave-vaisselle ou détergent liquide). Cela aurait pour effet d'endommager l'appareil.

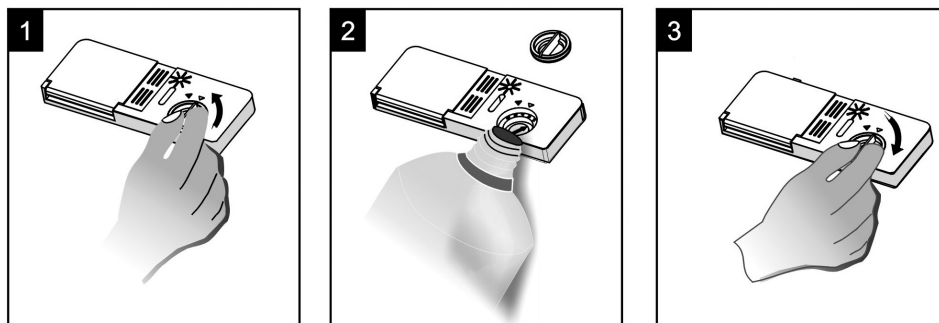
Quand faut-il ajouter du liquide de rinçage ?

Si votre lave-vaisselle n'est pas doté du voyant "Liquide de rinçage", vous pouvez estimer la quantité présente dans le distributeur à partir de la couleur de l'indicateur optique **C** situé à côté du couvercle. Le point noir situé sur le distributeur de produit de rinçage indique la quantité de liquide de rinçage disponible dans le distributeur. Plus la quantité de produit de rinçage diminue, plus la taille du point noir se réduit. Réapprovisionnez dès que vous constatez que le distributeur n'est plus rempli qu'au 1/4.

Au fur et à mesure que le liquide diminue, la dimension du point noir sur l'indicateur de niveau de liquide de rinçage se modifie, comme illustré ci-dessous.

- Plein
- 3/4 plein
- 1/2 plein
- 1/4 plein - remplissage nécessaire pour éviter les taches
- Vide





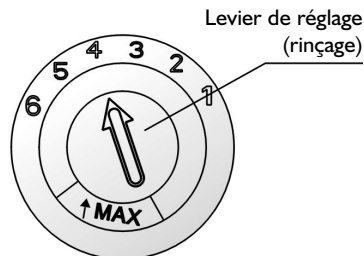
1. Pour ouvrir le distributeur, tournez le bouchon vers la gauche (position “ouverte”), puis soulevez-le.
2. Versez le liquide de rinçage dans le distributeur, en faisant attention de ne pas le faire déborder.
3. Réinstallez le couvercle en l’alignant sur la position “ouvert” indiquée par la flèche et en le tournant vers la position de fermeture (droite) indiquée par la flèche pour le fermer.

REMARQUE

Éliminez le liquide de rinçage qui aurait débordé à l’aide d’un linge absorbant ! Vous éviterez la formation excessive de mousse lors du prochain lavage. N’oubliez pas de remettre le couvercle en place avant de fermer la porte du lave-vaisselle.

Réglage du distributeur de liquide de rinçage

Le distributeur de liquide de rinçage présente six ou quatre positions de réglage. Commencez toujours par la position “4”. En cas de taches ou si le résultat de séchage n’est pas satisfaisant, sélectionnez un dosage supérieur. Pour ce faire, retirez le couvercle du distributeur et positionnez le cadran sur “5”. Si des taches sont encore présentes sur la vaisselle ou que le résultat de séchage ne vous donne pas encore satisfaction, réglez le cadran sur une position supérieure, jusqu’à ce que le résultat soit optimal. Nous vous recommandons de sélectionner la position “4”. (la valeur d’usine correspond à “4”.)



REMARQUE

Augmentez le dosage si vous constatez la présence de gouttes d’eau ou des traces de calcaire sur la vaisselle au terme du lavage.

Réduisez le dosage si vous constatez des rayures blanches et visqueuses sur la vaisselle ou une pellicule bleuâtre sur les verres ou les lames des couteaux.

D. Fonction du détergent

Les détergents contiennent des ingrédients chimiques en mesure d'éliminer les salissures, de les réduire et de les évacuer hors du lave-vaisselle. La plupart des détergents de qualité disponibles dans le commerce assument cette fonction.

Attention !

Utilisation correcte du détergent.

Utilisez uniquement des détergents spécifiques pour lave-vaisselle. Conservez-les dans un endroit sec et ventilé.

Versez le détergent dans le distributeur juste avant de démarrer un cycle de lavage.

Détergents

Il existe 3 types de détergent

1. À base de phosphates et de chlore
2. À base de phosphates, sans chlore
3. Sans phosphates ni chlore

Les nouveaux détergents en poudre ne contiennent généralement pas de phosphates. La fonction d'adoucissement de l'eau n'est donc pas accomplie par du phosphate. Le cas échéant, nous vous recommandons de réapprovisionner le réservoir de sel en sel même si la dureté de l'eau n'est que de 6 dH. Si des détergents sans phosphates sont utilisés en cas d'eau dure, souvent, des taches blanches apparaissent sur les plats et les verres. Pour obtenir de meilleurs résultats, augmentez la dose de détergent. L'effet de blanchiment des détergents sans chlore n'est que très faible. La vaisselle colorée ne risquera pas de perdre sa couleur. Choisissez dans ce cas un programme à haute température.

Détergent liquide concentré

En fonction de leur composition chimique, les détergents sont répartis en deux catégories de base :

- détergents traditionnels, alcalins contenant des composants caustiques
- détergents liquides concentrés faiblement alcalins, contenant des enzymes naturels

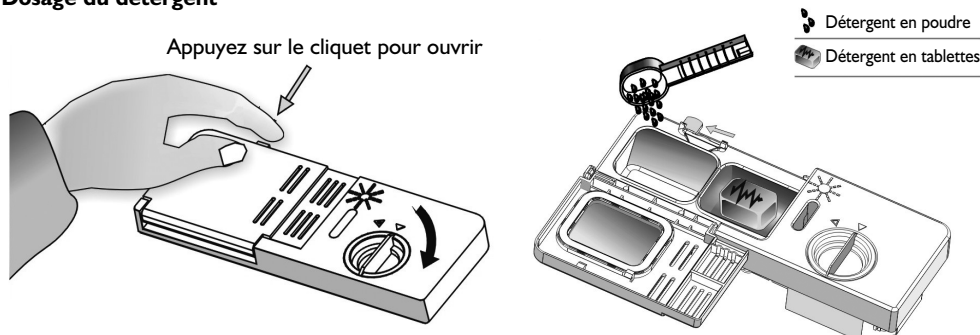
Tablettes

Les tablettes ont un pouvoir de dissolution différent selon les marques. C'est pourquoi certaines tablettes ne sont pas en mesure de dissoudre et de développer tout leur pouvoir de lavage avec des programmes courts. Par conséquent, nous vous recommandons de sélectionner un programme long si vous optez pour les tablettes, afin de garantir une élimination optimale des résidus de détergent.

Distributeur de détergent

Remplissez le distributeur de détergent juste avant de démarrer un programme, en vous conformant aux instructions figurant dans le tableau des programmes. Votre lave-vaisselle consomme moins de détergent et de liquide de rinçage que les lave-vaisselle traditionnels. En règle générale, une cuillère à soupe de détergent suffit pour une charge normale. Si la vaisselle est particulièrement sale, il conviendra d'augmenter la dose. Versez toujours le détergent juste avant de démarrer un programme. Si vous le laissez trop longtemps dans l'appareil, il pourrait devenir humide et ne pas se dissoudre correctement.

Dosage du détergent



REMARQUE :

- Si le couvercle est fermé : appuyez sur le bouton de déverrouillage. Le couvercle s'ouvre sous l'action du ressort.
 - Versez toujours le détergent avant de démarrer un cycle de lavage.
- U • Utilisez uniquement des détergents recommandés pour les lave-vaisselle domestiques.

⚠ AVERTISSEMENT :

Les détergents pour lave-vaisselle sont corrosifs ! Conservez-les hors de portée des enfants.

Remplissage du distributeur de détergent

Versez le détergent dans le compartiment réservé à cet effet. Les repères indiquent les dosages, comme illustré ci-contre.

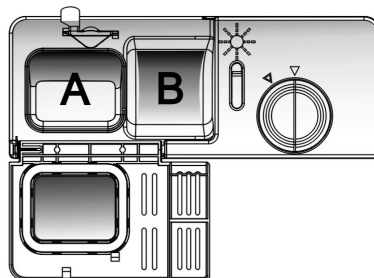
- A.** Emplacement du détergent pour le cycle de lavage principal.
B. Emplacement du détergent pour le cycle de pré-lavage.

Veillez respecter les recommandations du fabricant en matière de dosage et de conservation du détergent figurant sur l'emballage. Fermez le couvercle en appuyant jusqu'à ce qu'il s'encliquète.

Si la vaisselle est particulièrement sale, versez une dose de détergent supplémentaire dans le compartiment de pré-lavage. Ce détergent agira au cours de la phase de pré-lavage.

REMARQUE :

- Vous trouverez les indications relatives au dosage de détergent pour chaque programme à la dernière page de la présente notice.
- Notez que le dosage pourra varier en fonction du degré de salissure de votre vaisselle et de la dureté de l'eau de votre région.
- Veuillez respecter les recommandations du fabricant figurant sur l'emballage du détergent.



CHARGEMENT DES PANIERS

Recommandation

- Envisagez l'achat d'ustensiles allant au lave-vaisselle.
- Utilisez un détergent doux spécial 'vaisselle fragile'. Si nécessaire, consultez les fabricants de détergents pour de plus amples informations.
- Pour la vaisselle fragile, sélectionnez un programme basse température.
- Au terme du cycle de lavage, ne retirez pas immédiatement les verres et les couverts au risque de les endommager.

Pour le lavage au lave-vaisselle, les couverts et plats suivants ne sont pas adaptés

- Couverts avec manche en bois, en corne ou en nacre
- Vaisselle en plastique non résistante à la chaleur
- Couverts anciens avec pièces collées non résistantes à la chaleur
- Couteaux et vaisselle métallisés
- Vaisselle en étain ou en cuivre
- Verres en cristal
- Ustensiles en acier sujets à la rouille
- Plateaux en bois
- Éléments en fibres synthétiques

Peuvent convenir dans une mesure limitée :

Certains types de verres peuvent devenir opaques après un certain nombre de lavages
Les pièces en argent et en aluminium ont tendance à se décolorer au cours du lavage.
Les modèles émaillés peuvent se ternir s'ils sont lavés fréquemment en machine

Précautions à observer avant et après le chargement des paniers

(Afin de garantir un résultat optimal, chargez les paniers en respectant les règles énoncées ci-après. La forme et les caractéristiques des paniers de chargement et du panier à couverts peuvent varier en fonction du modèle.)

Éliminez les gros résidus d'aliment. Faites tremper les casseroles contenant des résidus carbonisés.

Il n'est pas nécessaire de rincer la vaisselle avant de l'introduire dans l'appareil.

Rangez la vaisselle de la manière suivante :

1. Rangez les tasses, verres, casseroles, etc. en les retournant.
2. Les objets concaves ou avec des cavités doivent être disposés en oblique pour permettre à l'eau de s'écouler.
3. Vérifiez que les pièces de vaisselle ne risquent pas de bouger et de se renverser.
4. Vérifiez que les bras d'aspersion tournent librement.

REMARQUE : Évitez de laver dans le lave-vaisselle des articles de très petite dimension, susceptibles de tomber des paniers.

Chargez les éléments creux, tels que les tasses, les verres, les casseroles, etc. à l'envers pour que l'eau puisse s'écouler et ne stagne pas dans le lave-vaisselle.

- Les plats et les ustensiles ne doivent pas être placés les uns dans les autres ou couvrir d'autres ustensiles.
- Veillez à ce que les verres ne se touchent pas pour éviter tout dommage.
- Chargez les éléments encombrants et les plus difficiles à nettoyer dans le panier du bas
- Le panier du haut est conçu pour la vaisselle plus délicate et plus légère comme les verres, les tasses à café et à thé
- Les couteaux à longue lame positionnés à la verticale représentent un danger potentiel !
- Les longs éléments tranchants comme les couteaux à viande doivent être positionnés horizontalement dans le panier supérieur.
- Veillez à ne pas surcharger votre lave-vaisselle. Ceci est particulièrement important si vous souhaitez obtenir un bon résultat de lavage tout en maintenant la consommation d'énergie à un niveau raisonnable.

Décharger le lave-vaisselle

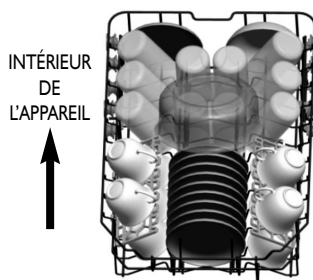
Pour éviter que l'eau ne s'égoutte du panier supérieur dans le panier inférieur, nous vous recommandons de vider en priorité le panier inférieur.

Mode de chargement normal du lave-vaisselle

Chargement du panier supérieur

Le panier supérieur est conçu pour ranger de la vaisselle délicate et légère, telle que verres, tasses à café et à thé, soucoupes, petites assiettes, bols, casseroles peu profondes (à condition qu'elles ne soient pas trop sales).

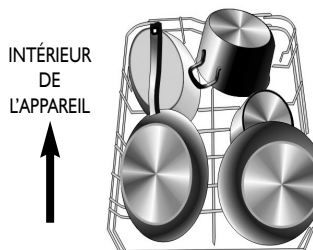
Disposez les pièces de façon à ce qu'elles n'entravent pas la rotation du bras gicleur.



Chargement du panier inférieur

Nous vous recommandons de placer les pièces encombrantes nécessitant un nettoyage plus en profondeur dans le panier inférieur : cocottes, casseroles, couvercles, plats de service et bols etc. comme illustré. Rangez les plats de service et les couvercles vers l'extérieur du panier, de façon à ne pas entraver la rotation du bras d'aspersion. Rappelez-vous que :

- Les cocottes, plats de services etc. doivent toujours être placés à l'envers.
- Les plats profonds doivent être inclinés pour permettre à l'eau de s'écouler.
- Le panier inférieur est doté de rangées d'ergots rabattables, qui vous permettent de charger davantage de casseroles ou d'ustensiles de cuisson de plus grande dimension.



Réglage du panier supérieur

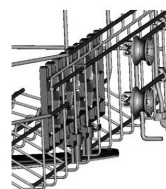
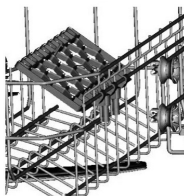
La hauteur du panier supérieur peut être réglée pour créer plus d'espace dans le panier supérieur/inférieur pour les pièces de grande dimension. La hauteur du panier supérieur peut être réglée en plaçant les roulettes sur les glissières de différente hauteur. Les ustensiles longs, les couverts de service, les couverts à salade et les couteaux doivent être placés sur le support pour éviter d'entraver la rotation des bras d'aspersion.



Roues

Rabattre les étagères pour tasses

Pour mieux empiler les ustensiles de cuisson, les pointes peuvent être repliées comme indiqué sur l'illustration ci-contre.

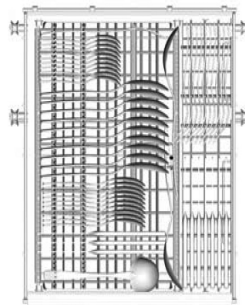


Panier à couverts

Les couverts doivent être placés séparément dans le compartiment à couverts, dans la position appropriée ; veillez à ce que les ustensiles ne s'empilent pas, au risque de gêner les performances de lavage.

Pour obtenir une qualité de lavage optimal, placez les couverts dans le panier en vous assurant :

- Qu'ils ne s'empilent pas.
- Que les couverts soient placés dos vers le haut.
- Que les ustensiles longs soient placés au milieu.






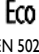
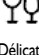


DÉMARRER UN CYCLE DE LAVAGE

Tableau des programmes

REMARQUE

- ★ Signification : il faut ajouter du liquide de rinçage.
- * Ce programme est un cycle d'essai. Informations fournies à des fins de comparaison, selon la norme EN 50242 :

- Capacité : 10 couverts ;
- Position du panier du haut : roues supérieures sur rails ;
- Réglages du liquide de rinçage : 6 ;
- Consommation d'énergie en mode activé : 0,49 W ;
- Consommation d'énergie en mode veille : 0,45 W.

Programme	Information sélection cycles	Description cycle	Détergent pré-lavage/lavage principal	Durée de fonctionnement (min)	Énergie (Kwh)	Eau (l)	Liquide de rinçage
 Auto	Détection lessivelle automatique, pour la vaisselle, légèrement, normalement ou très sale, avec ou sans résidus d'aliments secs	Prélavage à 45°C Lavage AUTO à 45-55°C Rinçage Rinçage à 62°C Séchage	5/27,5g	150	0,77~1,12	8~12,3	★
 Intensif	Vaisselle très sale : cocottes, casseroles, vaisselle normalement sales avec résidus d'aliments secs.	Prélavage à 50°C Lavage à 65°C Rinçage Rinçage à 65°C Séchage	5/22g (ou 3 en 1)	160	1,3	16	★
 Normal	Vaisselle normalement sale (assiettes, verres et casseroles peu sales).	Prélavage à 45°C Lavage à 55°C Rinçage Rinçage à 65°C Séchage	5/22g (ou 3 en 1)	175	1,0	12	★
 Eco * EN 50242	Ce programme standard est adapté au lavage d'une vaisselle normalement sale et constitue le programme le plus éco-énergétique en termes de sa consommation combinée eau/énergie pour ce type de vaisselle.	Prélavage Lavage à 50°C Rinçage à 65°C Séchage	25g (ou 3 en 1)	170	0,75	8,5	★
 Délicat	Vaisselle et verre peu sales.	Prélavage lavage à 40°C Rinçage Rinçage à 60°C Séchage	5/22g	110	0,75	12	★
 1 heure	Pour la vaisselle légèrement sale, ne nécessitant pas un séchage optimal.	Prélavage à 50°C Lavage à 65°C Rinçage à 55°C Séchage	5/22g (ou 3 en 1)	60	0,85	9	★
 Rapide	Cycle rapide pour la vaisselle légèrement sale, ne nécessitant pas de séchage.	Lavage à 40°C Rinçage Rinçage à 45°C	20 g	40	0,45	10	

Mise en marche de l'appareil

Démarrage d'un cycle de lavage

- Tirez les paniers inférieur et supérieur hors de la machine, placez votre vaisselle sale et repositionnez les paniers. Il est recommandé de charger tout d'abord le panier inférieur, puis le panier supérieur (voir la section intitulée "Chargement des paniers").
- Versez le détergent (voir la section intitulée "Sel, détergent et liquide de rinçage").
- Branchez la fiche dans la prise de courant. L'alimentation est de 220-240 V CA/50 HZ, la prise est de 10 A 250 V CA. Assurez-vous que l'alimentation en eau est à la pression maximum.
- Ouvrez la porte et appuyez sur la touche Marche/arrêt.
- Appuyez sur la touche de sélection du programme ; les cycles de lavage se succèdent comme suit : **Auto->Intensif->Normal->Eco->Verre->1 heure->Rapide** ;
Lorsqu'un programme est sélectionné, le témoin correspondant s'allume. Fermez ensuite la porte pour démarrer le lavage.

Changer de programme...

Prémisse :

1. Un cycle en cours ne peut être modifié que s'il a démarré depuis peu. Autrement, le détergent aura déjà été libéré et l'appareil aura déjà évacué l'eau de lavage. Si c'est le cas, vous devrez remplir de nouveau le distributeur de détergent (voir la section "Approvisionnement en détergent").
2. Ouvrez la porte et appuyez sur la touche de sélection du programme pendant plus de 3 secondes pour que la machine passe en mode de veille, puis changez le programme du cycle de lavage (reportez-vous à la section "Démarrer un cycle de lavage. . .").

REMARQUE : si vous ouvrez la porte pendant un cycle de lavage, l'appareil s'arrête. Le voyant Programme cesse de clignoter et la machine émet un signal sonore toutes les minutes jusqu'à ce que la porte soit refermée. Lorsque vous refermez la porte, l'appareil redémarre au bout de 10 secondes.

Vous avez oublié d'ajouter de la vaisselle ?

Vous pouvez ajouter de la vaisselle à tout moment avant que le réservoir de détergent ne s'ouvre.

1. Ouvrez légèrement la porte
2. Vous pouvez ouvrir la porte une fois les bras d'aspersion immobilisés.
3. Ajoutez la vaisselle oubliée.
4. Fermez le hublot
5. Le lave-vaisselle redémarre au bout de 10 secondes.

À la fin du cycle de lavage

Dès que le cycle de lavage est terminé, un signal sonore retentit pendant 8 secondes. Mettez le lave-vaisselle hors tension à l'aide de la touche marche/arrêt, fermez le robinet d'arrivée d'eau et ouvrez la porte. Attendez quelques minutes avant de décharger le lave-vaisselle pour éviter de toucher les plats et ustensiles encore chauds qui sont davantage susceptibles de se briser. Cela permet aussi à la vaisselle de mieux sécher.

• Éteindre le lave-vaisselle

Le programme est uniquement terminé lorsque le témoin est éteint.

1. Mettez le lave-vaisselle hors tension en appuyant sur la touche de marche/arrêt.
2. Fermez le robinet d'arrivée d'eau.

• Ouvrez la porte avec prudence.

La vaisselle chaude est sensible aux chocs. Il est par conséquent recommandé de la laisser refroidir pendant 15 minutes environ avant de vider l'appareil. Ouvrez la porte du lave-vaisselle, laissez-la entrouverte et patientez quelques minutes avant de sortir la vaisselle. Cela permet à la vaisselle de mieux sécher et de se refroidir progressivement.

• Décharger le lave-vaisselle

Il est normal que le lave-vaisselle soit mouillé à l'intérieur. Commencez par vider le panier inférieur, puis videz le panier supérieur. Cela permet d'éviter que de l'eau ne s'écoule de la vaisselle se trouvant dans le panier supérieur sur les pièces disposées dans le panier inférieur.



AVERTISSEMENT :

Il est dangereux d'ouvrir la porte en cours de lavage : de l'eau ou de la vapeur chaude peut s'en échapper.

NETTOYAGE ET ENTRETIEN

Système de filtration

Les filtres sont utilisés pour empêcher que des résidus d'aliments ou autres objets ne viennent obturer la pompe.

Ces résidus peuvent également boucher les filtres.

Le système de filtration est constitué d'un filtre à déchets, d'un filtre plat (filtre principal) et d'un micro-filtre (filtre à particules fines).

Filtre principal 1

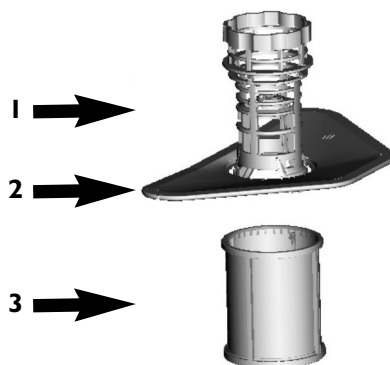
Les aliments et particules de salissures qui se sont accumulés dans ce filtre sont pulvérisés par un jet spécial du bras d'aspersion inférieur et évacués avec l'eau de vidange.

Filtre à maille large 2

Le filtre à maille large recueille, par exemple, les morceaux d'os ou de verre qui pourraient obstruer la pompe de vidange. Pour éliminer les pièces retenues dans ce filtre, appuyez légèrement sur le capuchon du filtre, puis extrayez le filtre en le soulevant.

Filtre fin 3

Ce filtre retient les salissures et les résidus d'aliments qui se sont accumulés dans le puisard de la cuve et empêche qu'ils ne se redéposent sur la vaisselle pendant le déroulement du cycle.



Groupe filtre

Le filtre absorbe efficacement les particules alimentaires de l'eau de lavage, ce qui permet de la recalculer pendant le cycle. Afin de garantir un résultat optimal, il est nécessaire de nettoyer régulièrement le groupe filtre. C'est pour cette raison qu'il convient d'éliminer les gros résidus d'aliments du filtre après chaque utilisation, en passant le filtre semi-circulaire et le corps de filtre sous un jet d'eau courante. Pour dégager le groupe filtre, tirez sur la poignée du corps de filtre vers le haut.

⚠ AVERTISSEMENT :

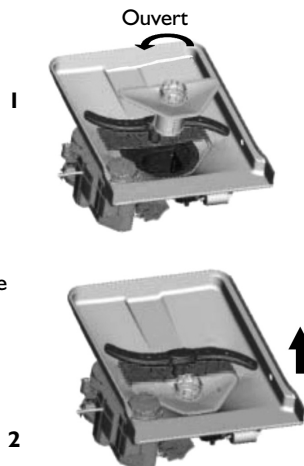
- N'utilisez jamais le lave-vaisselle sans les filtres.
- Veillez à ce qu'ils soient correctement remis en place pour garantir de bons résultats de lavage et ne pas abîmer la vaisselle.

ÉTAPE 1 : Tournez le filtre dans le sens inverse des aiguilles d'une montre.

ÉTAPE 2 : soulever le système de filtre

REMARQUE

Pour extraire le système de filtration, respectez les étapes 1 à 2 ; pour le remettre en place, procédez dans l'ordre inverse (étape 2 à 3).



Remarques :

- Vérifiez l'état des filtres après chaque utilisation.
- Vous pouvez extraire le système de filtration en dévissant le filtre à large maille. Éliminez tout résidu d'aliment et nettoyez les filtres à l'eau courante.

REMARQUE : Nettoyez le groupe filtre au moins une fois par semaine.

Nettoyage des filtres

Pour nettoyer le filtre à large maille et le filtre fin, servez-vous d'une brosse. Une fois les filtres nettoyés, assemblez à nouveau les différents éléments comme illustré dans les figures ci-dessus, puis réinstallez le groupe filtre dans la cuve du lave-vaisselle en exerçant une légère pression pour qu'il s'engage dans son siège.

! AVERTISSEMENT :

Au moment de nettoyer les filtres, évitez de les cogner, sous peine de les déformer et de réduire les performances de lavage.

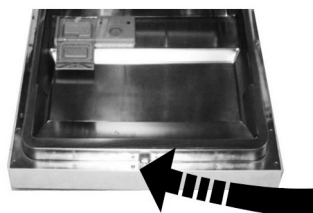
Entretien du lave-vaisselle

Nettoyez le bandeau de commande à l'aide d'un chiffon doux humide au besoin.

Puis essuyez-le avec soin pour faire sécher.

Pour l'habillage, utilisez une cire à lustrer spécifique.

N'utilisez en aucun cas d'objets pointus, de tampons métalliques ou de substances abrasives sur aucun composant du lave-vaisselle.

**Nettoyage de la porte**

Nettoyez le pourtour intérieur de la porte uniquement à l'aide d'un chiffon doux humidifié à l'aide d'un peu d'eau chaude. Pour éviter que de l'eau ne pénètre dans le dispositif de verrouillage de la porte et dans les composants électriques, n'utilisez en aucun cas un appareil de nettoyage par vaporisation.

! AVERTISSEMENT :

- N'utilisez en aucun cas un appareil de nettoyage par vaporisation pour nettoyer le panneau de porte pour ne pas endommager le système de verrouillage et les composants électriques.
- Il est également souhaitable de ne pas utiliser de produits de nettoyage abrasifs ou certains types de serviettes en papier, sous peine de laisser des traces ou rayer la surface en inox.

Protection contre le gel

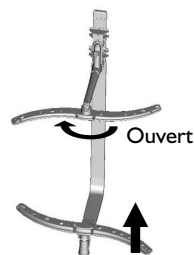
En hiver, prenez les précautions nécessaires pour protéger votre lave-vaisselle contre le gel. Après chaque cycle de lavage, procédez comme suit :

1. Couper l'alimentation du lave-vaisselle.
2. Fermer le robinet d'arrivée d'eau et débrancher le tuyau d'alimentation de la vanne d'admission d'eau.
3. Évacuer l'eau présente dans le tuyau d'arrivée et dans la vanne d'admission. (Utilisez une casserole pour recueillir l'eau)
4. Rebrancher le tuyau d'arrivée d'eau à la vanne d'admission.
5. Retirer le filtre situé dans le fond de la cuve et éponger l'eau présente dans le puisard.

REMARQUE : Si votre lave-vaisselle ne fonctionne pas à cause du gel, contactez un technicien d'entretien.

Nettoyage des bras d'aspersion

Nettoyez régulièrement les bras gicleurs pour éliminer les produits chimiques qui colmatent les buses et les coussinets des bras de lavage. Pour enlever le bras gicleur supérieur, maintenez l'écrou et tournez dans le sens des aiguilles d'une montre pour l'ôter. Pour enlever le bras gicleur inférieur, tirez vers le haut pour le dévisser. Nettoyez les bras au savon et à l'eau chaude et utiliser une brosse douce pour nettoyer les gicleurs. Rincez-les soigneusement avant de les remettre en place.



Comment conserver votre lave-vaisselle en bon état ?

- **Après chaque utilisation**

Après chaque utilisation, fermez le robinet d'arrivée d'eau et laissez la porte entrouverte pour éviter la formation de moisissures et d'odeurs désagréables à l'intérieur de l'appareil.

Retrait de la fiche de la prise secteur

Débranchez toujours l'appareil avant de procéder à son nettoyage ou à son entretien.

- **Évitez les solvants et les produits abrasifs**

N'utilisez en aucun cas de produits abrasifs ou de solvants pour nettoyer l'habillage et les éléments en caoutchouc. Utilisez uniquement un chiffon humidifié à l'aide d'une solution d'eau chaude savonneuse. Pour éliminer les traces ou les taches de la surface intérieure, utilisez un chiffon humidifié à l'aide d'une solution d'eau légèrement vinaigrée, ou à l'aide d'un produit de nettoyage spécial pour lave-vaisselle.

- **En cas d'absence prolongée**

Il est conseillé d'effectuer un cycle complet à vide, de débrancher l'appareil, de fermer le robinet d'arrivée d'eau et de laisser la porte légèrement entrouverte. Cela permettra de conserver les joints en bon état plus longtemps et empêchera toute formation d'odeurs désagréables à l'intérieur de l'appareil.

- **Déplacement de l'appareil**

Si l'appareil doit être déplacé, essayez de le maintenir en position verticale. Si cela s'avère absolument nécessaire, couchez-le sur l'arrière.

- **Joints**

L'une des causes de la formation d'odeurs désagréables dans le lave-vaisselle est l'accumulation de résidus alimentaires dans les joints. Pour éviter cet inconvénient, il est conseillé de nettoyer les joints régulièrement à l'aide d'une éponge humide.

INSTRUCTIONS DE MONTAGE

ATTENTION Le raccordement hydraulique et les branchements électriques doivent être réalisés par des professionnels qualifiés.

AVERTISSEMENT :

Danger d'électrocution !

Débranchez l'alimentation du secteur avant de procéder à l'installation du lave-vaisselle. Le non-respect de cette consigne peut provoquer une électrocution, voir la mort.

Préparation de l'installation

Le lave-vaisselle doit être installé à proximité d'un robinet d'arrivée d'eau, d'un conduit d'évacuation et d'une prise d'alimentation déjà existants.

Pour faciliter le raccordement des tuyaux de vidange, choisissez le côté de l'évier qui convient le mieux.

REMARQUE : vérifiez que les accessoires, tels que crochet pour panneau décoratif et vis, sont présents)

Veillez lire attentivement les instructions d'installation.

Illustrations des dimensions du meuble et de la position d'installation du lave-vaisselle.

Il convient de préparer le meuble avant d'installer définitivement l'appareil.

1. Choisissez un emplacement situé à proximité des conduits d'arrivée et d'évacuation de l'eau pour faciliter le raccordement (voir figure 1).
2. Si le lave-vaisselle est installé dans un meuble angulaire (voir figure 2), vérifiez qu'il y a suffisamment d'espace disponible pour ouvrir la porte.

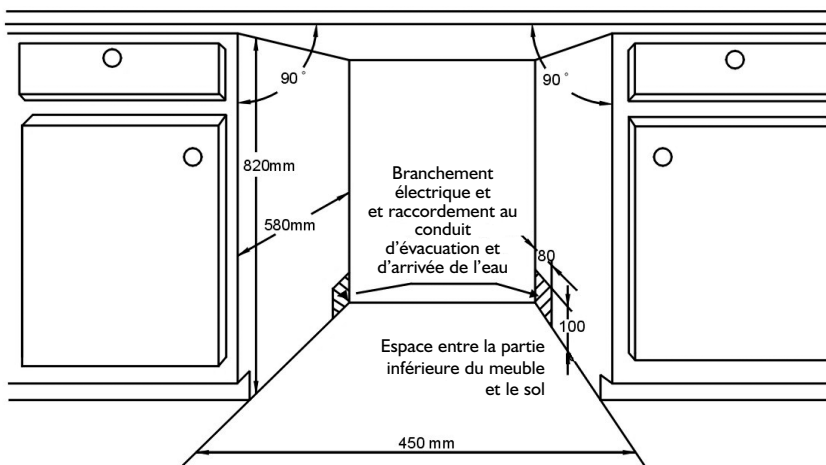
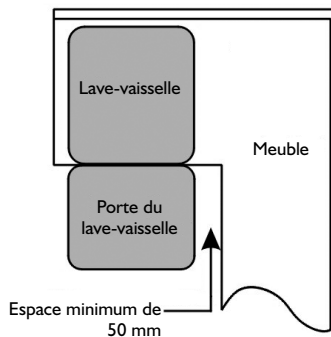


Figure 1
Dimensions du meuble

L'espace compris entre le plan supérieur du lave-vaisselle et la partie supérieure du meuble doit être inférieur à 5mm ; la porte doit être alignée par rapport aux parois latérales du meuble.

Figure 2

Espace minimum lorsque la porte est ouverte.



Dimensions et installation du panneau décoratif

1. Le panneau décoratif peut être réalisé conformément à la figure 3.

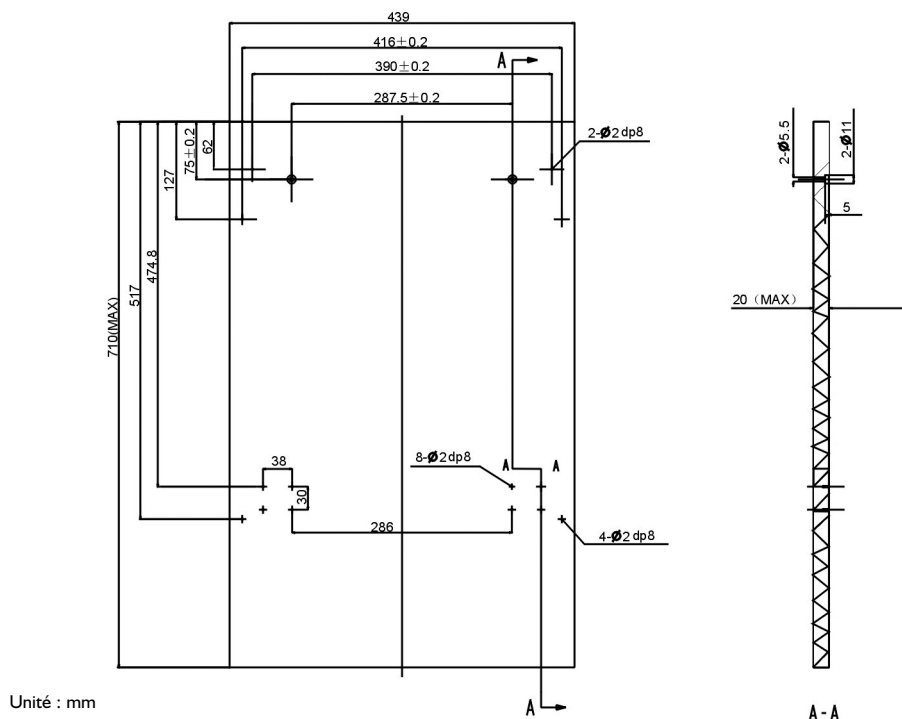


Figure 3

Le panneau décoratif doit être réalisé en respectant les dimensions illustrées.

2. Installez le crochet sur le panneau décoratif en bois, puis insérez-le dans la fente de la face extérieure de la porte du lave-vaisselle (voir figure 4a). Une fois le panneau installé, fixez-le sur la face extérieure de la porte à l'aide de vis et de boulons (voir figure 4b).

Figure 4a

Installation du panneau décoratif.

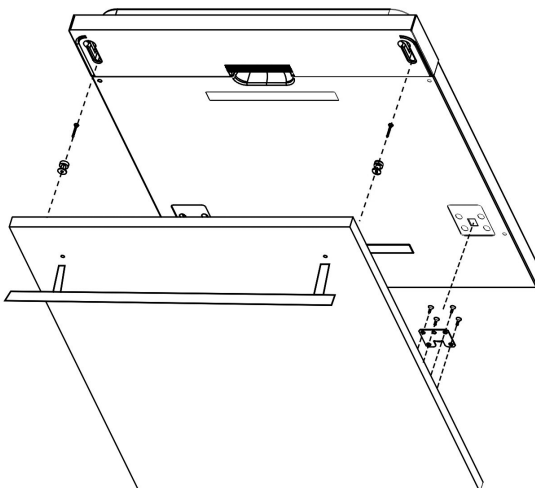
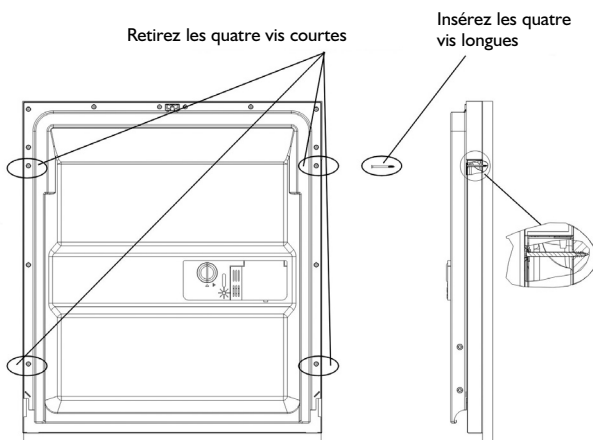


Figure 4b

Installation du panneau décoratif en bois.

1. retirez les quatre vis courtes
2. insérez les quatre vis longues



Réglage de la tension des ressorts de la porte

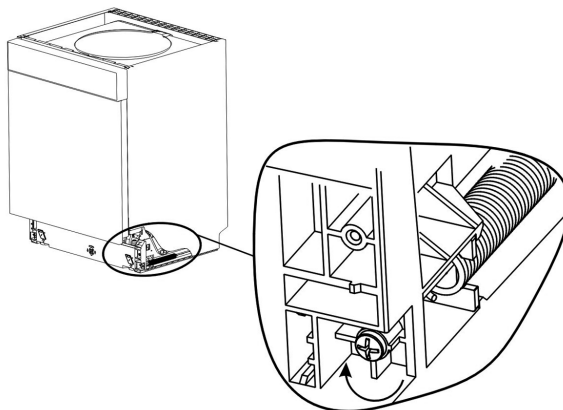
La tension correcte des ressorts de la porte est réglée en usine.

Si vous installez un panneau décoratif, il sera nécessaire de régler à nouveau la tension des ressorts.

Tournez la vis de réglage de façon à resserrer ou à relâcher la tension du câble d'acier (voir figure 5).

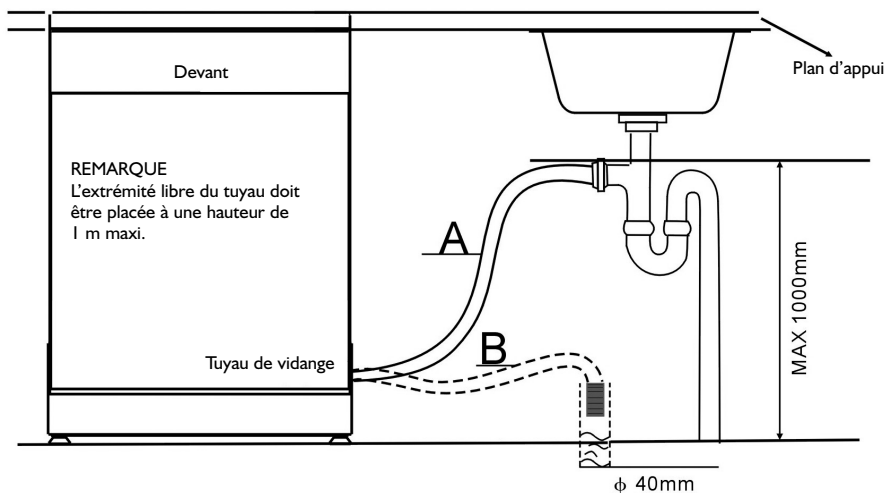
Figure 5

Réglage de la tension des ressorts de la porte.



Raccordement des tuyaux de vidange

Introduisez le tuyau de vidange dans un tuyau d'évacuation ayant un diamètre minimum de 40mm, ou dans un évier en évitant de le plier ou de le couder. L'extrémité libre du tuyau doit être placée à une hauteur de 1 m maxi.



FIXEZ LE TUYAU DE VIDANGE AU POINT A OU B

Figure 6

Procédure d'installation du lave-vaisselle

1. Installez la porte du meuble sur la face extérieure de la porte du lave-vaisselle à l'aide des étriers fournis. Référez-vous au gabarit pour connaître la position des étriers.
2. Réglez la tension des ressorts de la porte à l'aide d'une clé mâle ; tournez dans le sens des aiguilles d'une montre pour serrer les ressorts gauche et droit de la porte. Si vous omettez de le faire, vous risquez d'endommager l'appareil (illustration 2).
3. Raccordez le tuyau d'alimentation à l'arrivée d'eau froide.
4. Raccordez le tuyau de vidange. Reportez-vous au schéma. (Fig. 6).
5. Branchez le cordon d'alimentation.
6. Apposez la bande de condensation sous le plan de travail du meuble. Vérifiez que celle-ci est alignée avec le bord du plan de travail.
7. Installez le lave-vaisselle. (Illustration 4)
8. Mettez l'appareil de niveau. Il est possible de régler les pieds arrière depuis l'avant du lave-vaisselle. Pour ce faire, tournez la vis Allen située au milieu de l'embase du lave-vaisselle à l'aide d'une clé Allen (illustration 5A). Pour régler les pieds avant, utilisez un tournevis à lame plate et tournez les pieds avant jusqu'à ce que l'appareil soit parfaitement de niveau (illustration 5B).
9. Il est nécessaire de fixer définitivement le lave-vaisselle au meuble. On peut procéder de deux façons différentes :
 - A. Plan de travail standard : insérez le crochet de montage dans la fente du panneau latéral et fixez-le au plan de travail avec les vis en bois (illustration 6).
 - B. Plan de travail en marbre ou granite : fixez le panneau latéral avec des vis (illustration 7).

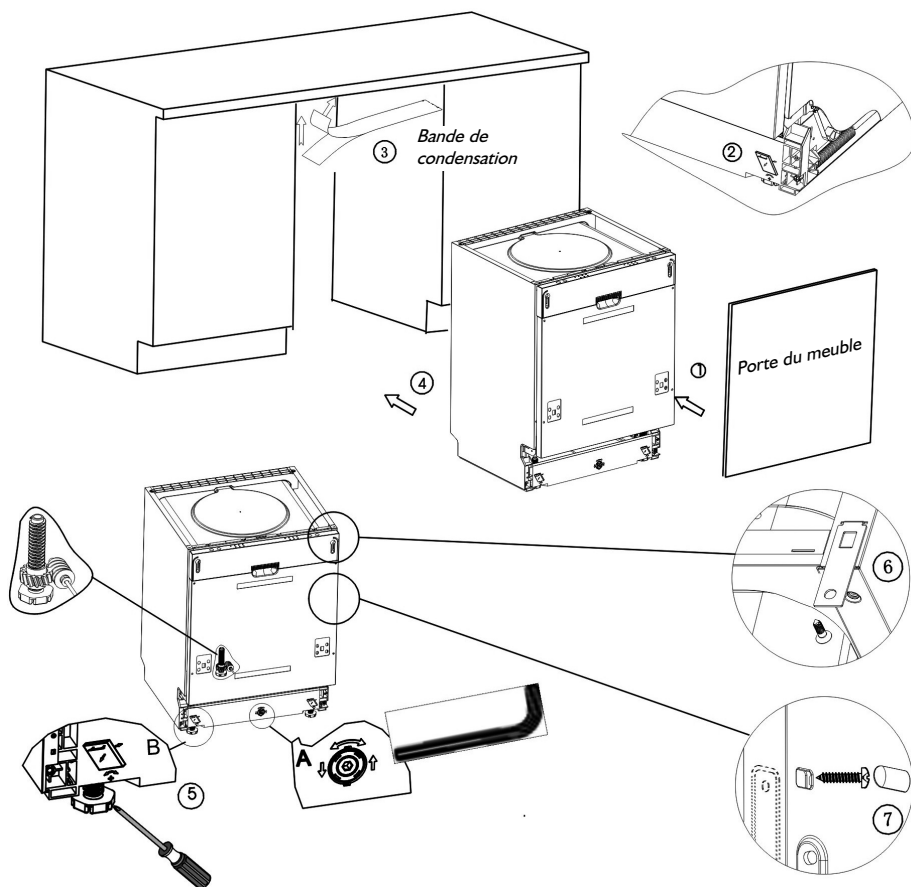


Figure 7

Il est important que le lave-vaisselle soit parfaitement de niveau pour garantir un fonctionnement optimal et obtenir un résultat de lavage satisfaisant.

1. Contrôlez le bon aplomb du lave-vaisselle en plaçant un niveau à bulles sur la porte et dans le fond de la cuve (comme illustré).
2. Mettez l'appareil d'aplomb en réglant les trois pieds séparément.
3. Lorsque vous procédez à cette opération, faites attention à ce que l'appareil ne bascule pas vers l'avant ou l'arrière.

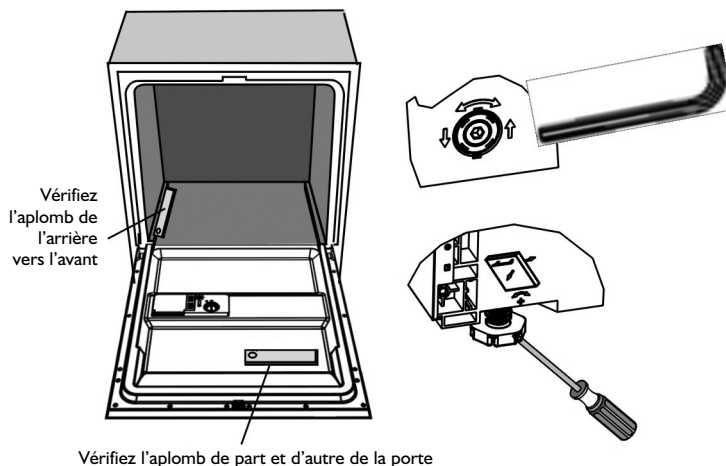


Figure 8

Illustration du réglage des pieds.

REMARQUE : La hauteur maximale de réglage des pieds est de 50 mm.

Branchements électriques

⚠ AVERTISSEMENT :

Pour votre sécurité personnelle :

- **N'UTILISEZ PAS DE RALLONGE NI D'ADAPTATEUR MULTIPLE AVEC CET APPAREIL.**
- **NE COUPEZ PAS OU NE DÉTACHEZ PAS LA TROISIÈME BRANCHE DE MISE À LA TERRE DU CORDON D'ALIMENTATION, SOUS QUELQUE PRÉTEXTE QUE CE SOIT.**

Conditions requises en matière de branchement électrique

Veillez lire les indications figurant sur la plaque signalétique pour connaître la tension nominale ; branchez le lave-vaisselle à une alimentation appropriée dotée d'un fusible de 10 A. La présence d'un fusible retardé ou d'un disjoncteur est préconisée, de même que la présence d'un circuit d'alimentation indépendant pour cet appareil.

⚠ AVERTISSEMENT :

Avant d'installer l'appareil, vérifiez que la mise à la terre est réalisée correctement.

Branchement électrique

Assurez-vous que la tension indiquée sur la plaque signalétique correspond à la tension d'alimentation de votre habitation. Branchez la fiche uniquement sur une prise secteur correctement reliée à la terre. Si la prise n'est pas adaptée à la fiche dont est doté votre appareil, remplacez-la, n'utilisez pas d'adaptateurs ou autre dispositif similaire susceptibles de provoquer une surchauffe et des brûlures.



Instructions concernant la mise à la terre

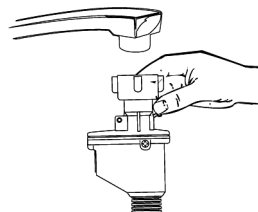
La mise à la terre de l'appareil est obligatoire. En cas de dysfonctionnement ou de rupture, la mise à la terre réduira le risque d'électrocution en fournissant une voie de moindre résistance au courant électrique. Cet appareil comporte un cordon électrique doté d'un conducteur et d'une fiche de mise à la terre. La fiche doit être branchée sur une prise de courant appropriée qui est bien installée et reliée à la terre conformément à tous les codes et règlements locaux.

⚠ AVERTISSEMENT :

Tout branchement abusif du conducteur de mise à la terre peut comporter un risque d'électrocution. • En cas de doute, faites vérifier la mise à la terre par un électricien agréé ou un représentant du Service Après-Vente. Ne modifiez pas la fiche fournie avec l'appareil si celle-ci ne correspond pas à la prise installée. La mise à la terre doit être réalisée par un électricien agréé.

Branchement d'eau

Raccordez le tuyau d'arrivée d'eau froide à un raccord fileté de 3/4" et assurez-vous que le raccordement est correctement réalisé. Si les tuyaux d'eau sont neufs ou n'ont pas été utilisés pendant une longue période, faites couler l'eau pendant un certain temps pour éliminer toutes les impuretés éventuellement présentes. Si vous omettez de le faire, vous risquez de bloquer l'arrivée d'eau et d'endommager l'appareil.



⚠ AVERTISSEMENT :

Coupez l'arrivée d'eau après utilisation.

Mise en place de l'appareil

Installez l'appareil à l'emplacement choisi. La paroi arrière doit reposer contre le mur et les parois latérales le long des meubles adjacents. Le lave-vaisselle est équipé de tuyaux d'alimentation et de vidange qui peuvent être positionnés à gauche ou à droite, selon ce qui convient le mieux.

Comment éliminer l'eau stagnant dans les tuyaux

Si l'évier est placé à une hauteur de 1 m du sol, il n'est pas possible de vider l'eau stagnant dans les tuyaux directement dans l'évier. Il sera dans ce cas nécessaire de recueillir l'eau dans un bol ou tout autre récipient approprié situé à une hauteur inférieure à celle de l'évier.

Évacuation de l'eau

Raccordez le tuyau de vidange. Vérifiez qu'il est installé correctement pour éviter toute fuite éventuelle. Veillez à ce que le tuyau d'arrivée d'eau ne soit pas plié ou écrasé.

Rallonge de tuyau

Si vous avez besoin d'une rallonge de tuyau, veillez à utiliser un tuyau de vidange du même type. Celui-ci ne devra pas dépasser 4 mètres, sous peine de réduire les performances de nettoyage du lave-vaisselle.

Raccordement au siphon

Introduisez le tuyau de vidange dans un tuyau d'évacuation ayant un diamètre minimum de 40mm, ou dans un évier en évitant de le plier ou de le couder. L'extrémité libre du tuyau doit être placée à une hauteur de 1 m maxi.

Mise en marche du lave-vaisselle

Avant de mettre le lave-vaisselle en marche, vérifiez les points suivants :

- 1 Le lave-vaisselle est de niveau et stable
- 2 La vanne d'arrivée d'eau est ouverte
- 3 Il n'y a pas de fuite aux points de connexion des conduits
- 4 Les câbles électriques sont soigneusement branchés
- 5 L'appareil est sous tension
- 6 Les tuyaux d'arrivée et de vidange ne présentent aucun nœud
- 7 Tous les matériaux d'emballage et les imprimés ont été retirés du lave-vaisselle

Attention Une fois l'installation terminée, conservez cette notice. Elle contient des informations très utiles pour l'utilisateur.

DIAGNOSTIC RAPIDE

Avant d'appeler le Service Après-Vente

En consultant les tableaux des pages suivantes, vous pourrez éviter de faire appel au Service Après-Vente.

Problème techniques

Problème	Causes possibles	Que faire
Lave-vaisselle ne démarre pas	Fusible grillé ou disjoncteur différentiel enclenché	Remplacez le fusible ou réarmez le disjoncteur. Débranchez les autres appareils partageant le même circuit que le lave-vaisselle
	Appareil hors tension	Vérifiez que le lave-vaisselle est sous tension et que la porte est bien fermée. Vérifiez que le câble d'alimentation a été branché correctement dans la prise murale.
	La pression d'arrivée d'eau est insuffisante.	Vérifiez que l'arrivée d'eau est correctement branchée et ouverte.
	La porte du lave-vaisselle n'est pas correctement fermée.	Veillez à fermer correctement la porte et à la bloquer.
La pompe de vidange du lave-vaisselle ne fonctionne pas	Le tuyau de vidange de vidange est plié	Vérifiez le tuyau de vidange.
	Le filtre est encrassé	Vérifiez le filtre à déchets (reportez-vous à la section intitulée "Nettoyage du filtre")
	L'évier de la cuisine est bouché	Vérifiez l'évier de la cuisine pour voir s'il s'écoule bien. Si l'eau ne s'écoule pas dans l'évier, il se peut que vous ayez plutôt besoin des services d'un plombier que d'un technicien de service pour votre lave-vaisselle.

Problèmes d'ordre général

Problème	Causes possibles	Que faire
Mousse dans la cuve	Détergent non adapté	Pour empêcher la formation de mousse, n'utilisez que du produit de lavage spécial lave-vaisselle. Si cela se produit, ouvrez la porte du lave-vaisselle et laissez la mousse s'évaporer. Ajoutez 4 litres environ d'eau froide dans la cuve. Refermez et verrouillez le lave-vaisselle, puis sélectionnez un cycle au choix. Le lave-vaisselle évacue l'eau. Ouvrez la porte une fois la vidange terminée et vérifiez que la mousse a bien disparue. Répétez l'opération au besoin.
	Débordement de liquide de rinçage	Essayez toujours immédiatement les éventuels débordements de produit de rinçage.
Présence de taches sur la cuve	Utilisant d'un détergeant et d'un colorant	Assurez-vous que le détergent ne contient pas de colorant.
Voile blanc sur la surface interne	Minéraux d'eau dure	Nettoyez la cuve avec une éponge humide imbibée de détergent pour lave-vaisselle (mettez des gants en caoutchouc). N'utilisez que du détergent pour lave-vaisselle pour éviter la formation de mousse.
Présence de rouille.	Les pièces concernées ne sont pas anti-corrosion.	-
	Aucun programme n'a été lancé après l'ajout de sel. Des traces de sel se sont introduites dans le cycle de lavage.	Exécutez un programme de lavage rapide à vide sans sélectionner la fonction turbo (selon modèle), après avoir ajouté du sel régénérant.
	Le couvercle de l'adoucisseur est desserré	Vérifier le joint. Vérifier qu'il est bien fixé.

Bruit

Problème	Causes possibles	Que faire
Cognements dans la cuve	Un bras gicleur cogne contre une pièce dans la cuve.	Interrompez le programme et réarrangez la vaisselle gênant le bras gicleur.
Bruit de cliquetis dans la cuve	De la vaisselle se balade dans la cuve	Arrêtez le programme, et rechargez les pièces.
Cognements dans les tuyaux d'eau	Cela peut être causé par l'installation sur place ou l'enchevêtrement des tuyaux.	Cela n'a pas d'influence sur le fonctionnement du lave-vaisselle. En cas de doute, contactez un plombier.

Les résultats de lavage ne sont pas satisfaisants

Problème	Causes possibles	Que faire
La vaisselle n'est pas propre	Chargement des paniers incorrect.	Consultez les remarques dans la section "Chargement des paniers du lave-vaisselle".
	Le programme sélectionné n'est pas suffisamment puissant.	Sélectionnez un programme plus intensif. Reportez-vous au "Tableau des programmes".
	Quantité insuffisante de détergent.	Utilisez plus de détergent ou changez-en.
	Le passage des bras gicleurs est obstrué.	Rangez de nouveau la vaisselle.
	Le groupe filtre dans le bas de la cuve n'est pas propre ou n'est pas bien installé. Cela peut entraîner l'obstruction des gicleurs des bras.	Nettoyez et/ou réinstallez correctement le groupe filtre. Nettoyez les orifices des bras gicleurs. Reportez-vous à "Nettoyage des bras gicleurs".
Voile blanc sur les verres	Association d'eau douce et de trop de détergent.	Si l'eau est douce, utilisez moins de détergent et sélectionnez un cycle plus court pour laver les verres.
Marques grises ou noires sur la vaisselle	Des objets en aluminium ont frotté contre les assiettes.	Éliminez ces traces à l'aide d'un produit de lavage légèrement abrasif.
Reste de détergent dans le réservoir	La vaisselle bloque le réservoir de détergent.	Chargez de nouveau les assiettes correctement.

Les résultats de séchage ne sont pas satisfaisants

Problème	Causes possibles	Que faire
La vaisselle ne sèche pas	Chargement incorrect	Chargez le lave-vaisselle conformément aux instructions.
	La quantité de liquide de rinçage est insuffisante	Augmentez la quantité de liquide de rinçage/remplissez le distributeur de liquide de rinçage.
	La vaisselle a été déchargée trop tôt	Commencez par vider le panier inférieur, puis videz le panier supérieur. Cela permet d'éviter que de l'eau ne s'écoule de la vaisselle se trouvant dans le panier supérieur sur la vaisselle disposée dans le panier inférieur
	Un programme erroné a été sélectionné	Avec un programme court, la température de lavage est plus basse. Les performances de nettoyage sont également moins bonnes. Choisissez un cycle de lavage plus long.
	Utilisation de couverts dont le revêtement est de qualité médiocre	La vidange d'eau est plus difficile avec ces pièces. Les couverts ou la vaisselle de ce type ne peuvent pas être lavés en lave-vaisselle

Codes d'erreur

En cas de panne, des codes d'erreur sont affichés sur l'appareil pour avertir l'utilisateur :

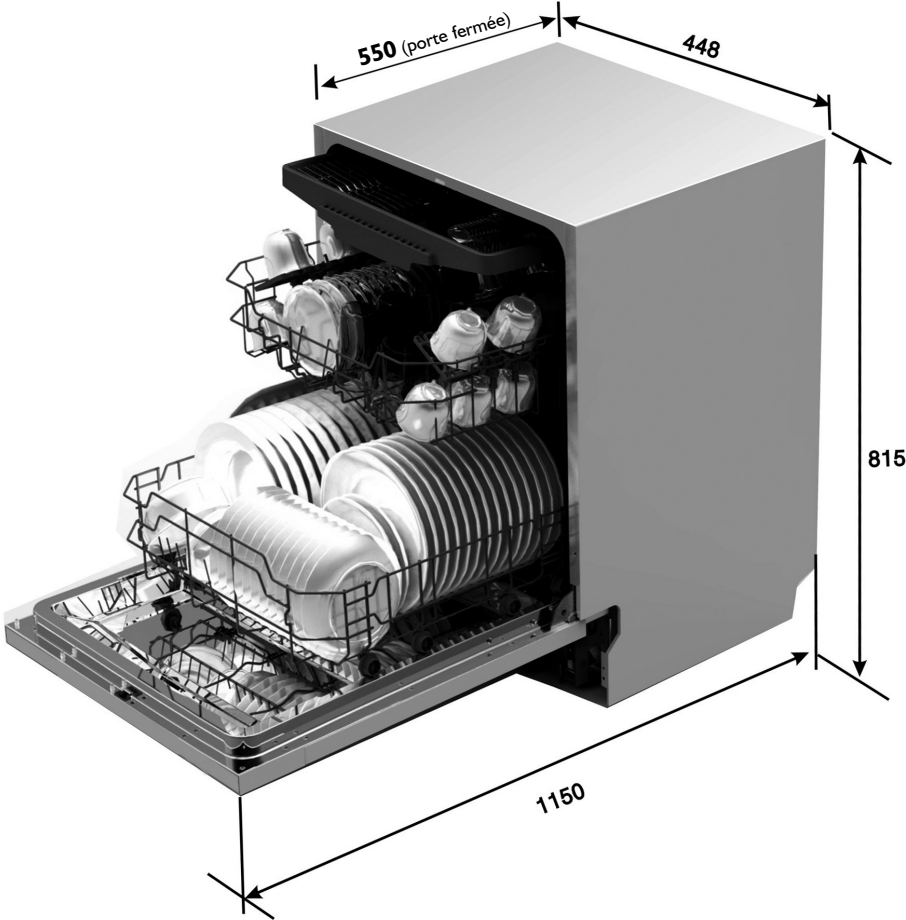
Codes	Signification	Causes possibles
E1	L'appareil charge pendant un temps trop long.	Les robinets ne sont pas ouverts, l'arrivée d'eau est partiellement obstruée ou la pression de l'eau est insuffisante.
E4	Débordement	Des fuites sont présentes au niveau de certains éléments du lave-vaisselle.
E8	Le distributeur est mal orienté.	Distributeur en circuit ouvert ou cassé



AVERTISSEMENT :

- En cas de débordement, coupez l'arrivée d'eau avant d'appeler le Service Après-Vente.
- Si de l'eau est présente dans le plateau situé à la base, à la suite d'un débordement ou d'une fuite, il convient d'éliminer l'eau avant de réutiliser le lave-vaisselle.

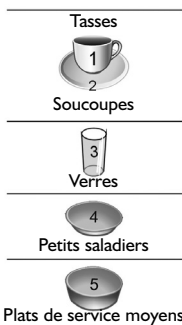
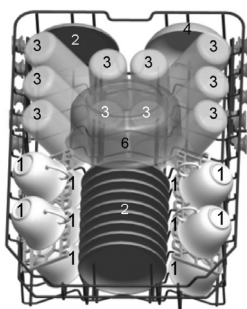
INFORMATIONS TECHNIQUES



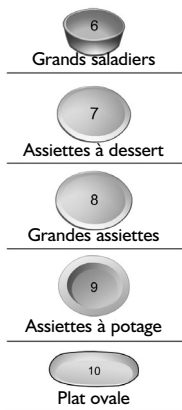
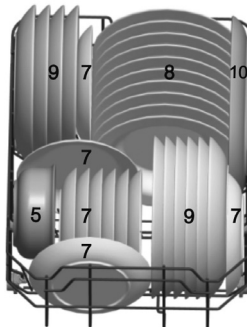
Hauteur	815 mm
Largeur	448 mm
Profondeur	550 mm (porte fermée)
Alimentation	Voir étiquette signalétique
Capacité	10 couverts

Chargement des paniers selon la norme EN 50242

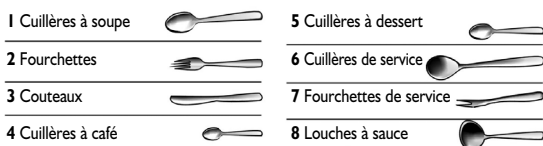
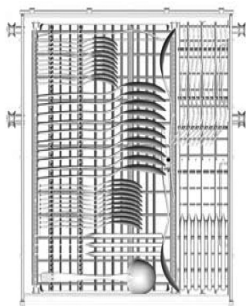
Panier supérieur



Panier inférieur



Panier à couverts



Informations fournies à des fins de comparaison, selon la norme EN 50242

Capacité : 10 couverts

Position du panier du haut : inférieure

Programme : ECO

Réglage du liquide de rinçage : 6

Réglage de l'adoucisseur : D4

Fiche technique

Fiche technique pour lave-vaisselle à usage domestique, conformément à la directive UE 1059/2010 :

Fabricant	WHIRLPOOL
Nombre de couverts standard	10
Classe énergétique ¹⁾	A++
Consommation énergétique annuelle ²⁾	211 kWh
Consommation énergétique du cycle de lavage standard	0,74 kWh
Consommation énergétique à l'arrêt	0,45 W
Consommation énergétique en mode de veille	0,49 W
Consommation d'eau annuelle ³⁾	2 380 litres
Classe d'efficacité de séchage ⁴⁾	A
Cycle de lavage standard ⁵⁾	ECO 50 °C
Durée du cycle de lavage standard	170 min
Niveau acoustique	45 dB(A) re 1 pW
Installation	Totalement intégré
Hauteur	81,5 cm
Possibilité d'encastrement	Oui
Largeur	44,8 cm
Profondeur (avec connexions)	55 cm
Consommation électrique	1930 W
Tension nominale / Fréquence	220-240 V / 50 Hz AC
Pression de l'eau (pression du débit)	0,4-10 bar = 0,04-1 Mpa

REMARQUE

¹⁾ Échelle de A+++ (efficacité optimale) à D (efficacité minimale)

²⁾ Consommation énergétique de 211 kWh par an, sur la base de 280 cycles de lavage standard avec une arrivée d'eau froide et la consommation énergétique des modes basse consommation. La consommation énergétique réelle dépend de la façon dont l'appareil est utilisé.

³⁾ Consommation d'eau de 2 380 litres par an, sur la base de 280 cycles de lavage standard. La consommation d'eau réelle dépend de la façon dont l'appareil est utilisé.

⁴⁾ Échelle de A (efficacité optimale) à G (efficacité minimale)

⁵⁾ Ce programme est adapté au lavage d'une vaisselle sale à normalement sale et constitue le programme le plus éco-énergétique en termes de consommation combinée eau/énergie pour ce type de vaisselle.

L'appareil répond aux normes européennes et aux directives dans la version actuelle à la livraison :

- Basse tension 2006/95/CE

- CEM 2004/108/CE

- EUP 2009/125/CE

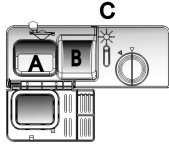


Les valeurs indiquées ci-avant ont été mesurées en conformité avec les normes et dans les conditions de fonctionnement spécifiées.

Les résultats peuvent varier considérablement selon la quantité et la saleté de la vaisselle, la dureté de l'eau, la quantité de détergent, etc.

Le présent manuel repose sur les normes et réglementations de l'Union Européenne.

GUIDE D'UTILISATION RAPIDE

Pour des consignes d'utilisation plus détaillées, veuillez lire le chapitre correspondant dans le manuel de l'utilisateur.

Allumez l'appareil.	Ouvrez la porte puis appuyez sur la touche Marche/arrêt pour mettre la machine sous tension.
Remplissez le distributeur de détergent	<p>Compartment A : À chaque cycle de lavage.</p> <p>Compartment B : Pour les cycles avec pré-lavage uniquement (respectez les consignes d'utilisation du manuel !)</p> 
Contrôlez le niveau du liquide de rinçage	<p>Indicateur visuel C. Voyant sur le bandeau de commande (si disponible).</p> 
Vérifiez le niveau de sel régénérant	<p>(Uniquement sur les modèles disposant d'un système adoucisseur d'eau.) Voyant sur le bandeau de commande (si disponible). S'il n'y a pas de témoin d'avertissement de sel sur le bandeau de commande (selon modèles), il est possible de calculer le moment auquel ajouter le sel dans l'adoucisseur, en comptant le nombre de cycles effectués par la machine.</p> 
Chargez les paniers	Éliminez les gros restes de nourritures. Faites tremper les casseroles contenant des résidus carbonisés puis chargez les paniers. Consultez les instructions pour le chargement des paniers
Sélectionnez un programme	Appuyez sur la touche de sélection du programme jusqu'à ce que le voyant du programme choisi s'allume. (Consultez la section intitulée "Utilisation du lave-vaisselle")
Mettez l'appareil en marche	Ouvrez le robinet d'eau, fermez la porte. Le lave-vaisselle se mettra en marche au bout de 10 secondes.
Changer de programme	<ol style="list-style-type: none"> 1. Il est préférable de changer un cycle en cours seulement s'il vient juste de démarrer. Le liquide-vaisselle risque en effet d'avoir déjà été déchargé dans la machine et l'eau évacuée. Si c'est le cas, remplissez de nouveau le réservoir de détergent. 2. Appuyez sur la touche de sélection du programme pendant plus de 3 secondes pour annuler le programme en cours. 3. Sélectionnez un autre programme. 4. Redémarrez le lave-vaisselle. <div style="border: 1px solid black; padding: 5px; width: fit-content; margin-left: auto; margin-right: auto;"> <p>AVERTISSEMENT !</p> <p>Ouvrez la porte avec précaution. De la vapeur brûlante peut s'en échapper</p> </div>
Rajoutez de la vaisselle.	<ol style="list-style-type: none"> 1. Entrouvrez légèrement la porte pour arrêter le lave-vaisselle. 2. N'ouvrez pas la porte tant que les bras gicleurs ne sont pas arrêtés. 3. Rajoutez la vaisselle oubliée. 4. Refermez la porte ; le cycle redémarre au bout de 10 secondes.
Si la machine est éteinte au cours d'un cycle de lavage.	Si la machine est éteinte pendant un cycle de lavage, veuillez sélectionner à nouveau un programme de lavage avant de remettre le lave-vaisselle en marche puis faites-le fonctionner normalement.
Éteignez la machine	Dès que le cycle de lavage est terminé, un signal sonore retentit pendant 3 secondes. Appuyez sur la touche Marche/arrêt pour éteindre la machine.
Fermez le robinet d'eau, videz la machine	<p>Avertissement : patientez quelques minutes (15 minutes environ) avant de sortir la vaisselle de la machine afin d'éviter de la toucher alors qu'elle est encore chaude et plus susceptible de se briser.</p> <p>La vaisselle séchera également plus rapidement. Sortez la vaisselle en commençant par le panier du bas.</p>