

AVANT D'UTILISER LE LAVE-VAISSELLE**PAGE 19****CONSEILS POUR LA PROTECTION DE L'ENVIRONNEMENT** **PAGE 19****PRÉCAUTIONS ET RECOMMANDATIONS GÉNÉRALES****PAGE 19****BRANCHEMENTS****PAGE 20****COMMENT REMPLIR LE RÉSERVOIR À SEL****PAGE 21****COMMENT REMPLIR LE DISTRIBUTEUR
DE LIQUIDE DE RINÇAGE****PAGE 22****COMMENT REMPLIR LE DISTRIBUTEUR DE DÉTERGENT****PAGE 23****NETTOYAGE ET ENTRETIEN****PAGE 24**

Pour obtenir entière satisfaction de votre lave-vaisselle, nous vous recommandons de lire attentivement le mode d'emploi et le guide de consultation rapide.

AVANT D'UTILISER LE LAVE-VAISSELLE

1. Élimination de l'emballage et contrôles



Après avoir déballé l'appareil, vérifiez qu'il n'a pas été endommagé pendant le transport et que la porte ferme parfaitement. En cas de doute, adressez-vous à un technicien qualifié ou au Revendeur.

- Les matériaux d'emballage (sachets en plastique, etc...) doivent être tenus hors de portée des enfants car ils constituent une source potentielle de danger.

2. Branchements électriques et raccords hydrauliques

- Les branchements au réseau hydraulique et au réseau électrique doivent être effectués par un technicien qualifié suivant les instructions du constructeur et en respectant les normes locales en vigueur en matière de sécurité (voir également les instructions de montage en annexe).



Le lave-vaisselle ne doit être utilisé qu'à des fins domestiques.

CONSEILS POUR LA PROTECTION DE L'ENVIRONNEMENT

1. Emballage



Les matériaux d'emballage sont 100% recyclables et portent le symbole de recyclage



2. Comment économiser l'énergie et l'eau

- Ne rincez pas la vaisselle à l'eau courante.
- Utilisez toujours le lave-vaisselle à pleine charge ou, si vous n'avez rempli qu'un panier, choisissez le programme de lavage demi-charge (s'il est disponible).

- Si vous disposez de sources d'énergie alternatives telles que le chauffage à panneaux solaires, les pompes à chaleur ou une installation de chauffage central, raccordez le lave-vaisselle à l'arrivée d'eau chaude (maximum 60° C). Vérifiez que le tuyau d'arrivée d'eau est approprié. Voir chapitre "Branchements" ci-après.

3. Mise au rebut

Le lave-vaisselle est fabriqué à partir de matériaux recyclables. Pour la mise au rebut, respectez les normes relatives à l'élimination des déchets en vigueur dans le pays d'installation.



Rendez l'appareil inutilisable en sectionnant le câble d'alimentation avant la mise au rebut.

PRÉCAUTIONS ET RECOMMANDATIONS GÉNÉRALES

1. Sécurité des enfants :



Ne laissez pas les enfants jouer avec le lave-vaisselle.



Conservez le détergent, le liquide de rinçage et le sel dans un endroit sec, hors de portée des enfants.

2. Recommandations générales :



La porte ouverte ne peut porter que le panier à vaisselle (chargé de vaisselle). N'utilisez pas la porte comme base d'appui et ne vous asseyez pas dessus : **le lave-vaisselle pourrait basculer!**



Ne versez aucun produit solvant dans la cuve : **il y a danger d'explosion!**



Utilisez exclusivement des détergents, liquides de rinçage et sels régénérants spécifiques pour lave-vaisselle.

- Avant toute opération de nettoyage ou d'entretien, éteignez l'appareil et fermez le robinet d'eau.
- En cas de panne, éteignez le lave-vaisselle et fermez le robinet d'eau.
- Lorsqu'il s'avère nécessaire de remplacer le câble d'alimentation, utilisez un câble du même type que

vous trouverez auprès d'un centre agréé du Service Après-Vente. Le câble devra être remplacé par un technicien spécialisé.

- À la fin du programme, éteignez le lave-vaisselle et fermez le robinet d'eau.

3. Pour les appareils possédant un système de Waterstop ou Hydro-sécurité (sécurité hydraulique totale) uniquement :

Le tuyau d'alimentation d'eau et le boîtier en plastique renferment des composants électriques. Évitez de couper le tuyau et de plonger le boîtier dans l'eau. Éteignez immédiatement l'appareil si vous voyez que le tuyau est endommagé.


Déclaration de conformité CE

Cet appareil a été conçu, construit et mis sur le marché conformément aux Directives suivantes :

- 73/23/CEE
- CEM 89/336/CEE
- 93/68/CEE

Capacité : 12 couverts.

BRANCHEMENTS

 Ne mettez pas le lave-vaisselle en marche s'il a été endommagé pendant le transport. Adressez-vous au Service Après-Vente ou à votre Revendeur.

(consultez les instructions de montage fournies à part)

Alimentation et vidange de l'eau :

- Respectez les normes en vigueur de la société locale de distribution de l'eau potable.
- Assurez-vous que les tuyaux d'alimentation et de vidange ne sont ni pliés ni tordus.
- Si les tuyaux ne sont pas suffisamment longs, adressez-vous au Service Après-Vente ou à votre Revendeur.
- Le tuyau d'alimentation doit être vissé à fond sur le robinet d'eau pour assurer l'étanchéité du raccordement.
- La température de l'eau d'alimentation dépend du modèle : tuyau d'alimentation avec l'indication "25° C Maxi" : température maximale 25° C. Tous les autres modèles : température maximale 60° C.
- Lors de l'installation, assurez-vous que l'eau de vidange peut s'écouler librement (si nécessaire, retirez le pare-jet de l'évier).
- Accrochez le tuyau de vidange au siphon à l'aide d'un collier pour éviter qu'il ne glisse.
- Pour les appareils équipés du système Waterstop uniquement : si vous respectez scrupuleusement les instructions pour le raccordement, le système Waterstop est à même de prévenir toute fuite d'eau qui risquerait d'endommager votre habitation.

Branchement électrique :

- Respectez les normes en vigueur de la société locale de distribution d'énergie électrique.
- La tension d'alimentation est indiquée sur la plaque signalétique située à l'intérieur de la porte, côté droit.
- La mise à la terre de l'appareil est obligatoire aux termes de la loi.
- N'utilisez ni rallonge, ni adaptateur multiple.
- Avant toute opération d'entretien, débranchez l'appareil.
- Le câble d'alimentation ne peut être remplacé que par un technicien qualifié.



COMMENT REMPLIR LE RÉSERVOIR À SEL

Si la dureté de l'eau est égale ou supérieure à 1-2 (dureté moyenne), remplissez le réservoir de sel régénérant avant d'utiliser le lave-vaisselle pour la première fois (pour connaître le degré de dureté de l'eau de votre zone, vous pouvez vous adresser à la société de distribution d'eau potable ou vérifier sur votre dernière quittance).

Si la dureté de l'eau ne correspond pas à la position 3 du sélecteur (position à la livraison) ou si la dureté de l'eau change :

Tournez le sélecteur sur la bonne position.

Réglez le degré de dureté de l'eau en tournant le sélecteur (si présent) qui se trouve à l'intérieur de la porte (en haut à gauche) à l'aide d'un tournevis. Placez le bouton selon le tableau ci-dessous :

Classe de dureté	Degrés allemands °dH	Degrés français °fH	Position du sélecteur
1 douce	0 - 5	0 - 9	0
1 - 2 moyenne	6 - 10	10 - 18	1
2 moyenne	11 - 15	19 - 27	2
3 demi-dure	16 - 21	28 - 37	3
4 dure	22 - 28	38 - 50	4
4 très dure	29 - 35	51 - 63	5
4 extr. dure	36 - 60	64 - 107	6

Si la dureté de l'eau est égale à 1 (douce), n'utilisez pas de sel.

Comment remplir le réservoir à sel



Attention : utilisez uniquement du sel régénérant pour lave-vaisselle!

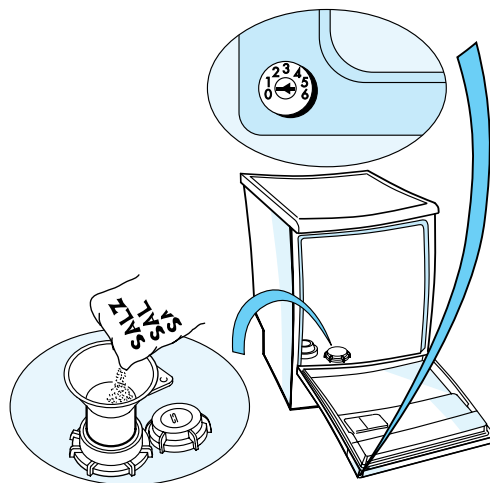


Ne remplissez pas le réservoir à sel avec des substances non appropriées (par exemple du détergent) pour ne pas risquer d'endommager l'adoucisseur.

1. Dégagez le panier inférieur.
2. Dévissez le couvercle en le tournant vers la gauche.
3. La première fois seulement : remplissez le réservoir d'eau à ras bord.
4. Remplissez le réservoir de sel à ras bord (à l'aide de l'entonnoir spécial) (la première fois, 1,5 kg mini et 2 kg maxi) et mélangez avec le manche d'une cuillère.
5. Revissez le couvercle en le tournant vers la droite.
6. Introduisez le panier inférieur.
7. Lorsque vous réapprovisionnez en sel régénérant, lancez immédiatement un programme de lavage afin d'éliminer les restes de sel (le programme de rinçage préliminaire n'est pas suffisant).




Contrôlez régulièrement le niveau de sel régénérant.



Indicateur du niveau de sel

Votre lave-vaisselle est équipé d'un indicateur électrique ou d'un indicateur optique de niveau du sel (en fonction du modèle).

Indicateur électrique :

Le voyant  sur le bandeau de commande s'allume lorsqu'il est nécessaire de remplir le réservoir à sel.

Indicateur optique :

Quand le réservoir à sel est plein, le flotteur apparaît à travers le regard du couvercle.



Le flotteur descend et disparaît lorsque le réservoir à sel doit être rempli.



COMMENT REMPLIR LE DISTRIBUTEUR DE LIQUIDE DE RINÇAGE

Le liquide de rinçage facilite le séchage de la vaisselle en permettant à l'eau de s'écouler sans y laisser aucune trace. Remplissez le distributeur avant la première utilisation.

Comment remplir le distributeur de liquide de rinçage :



Utilisez exclusivement du liquide de rinçage pour lave-vaisselle.

1. Appuyez sur la touche **A** pour ouvrir le couvercle (voir dessin).
2. Versez le liquide de rinçage dans l'ouverture jusqu'au ras de la ligne en pointillés "max" (100 ml env.).



Essuyez immédiatement le liquide qui aurait débordé. Ceci évitera une formation excessive de mousse, ce qui pourrait compromettre le résultat du lavage.

3. Refermez le couvercle.
Par la suite, contrôlez régulièrement le niveau du liquide de rinçage.

Comment régler la quantité de liquide de rinçage :

Position à la livraison : position 4.

Si vous n'êtes pas satisfait du résultat du lavage ou du séchage, vous pouvez modifier le réglage de la dose de liquide de rinçage.

1. Appuyez sur la touche **A** pour ouvrir le couvercle (voir dessin).
2. Présence de taches : réglez la quantité de liquide de rinçage sur un chiffre plus bas (1 - 3) à l'aide d'une pièce de monnaie ou autre.
La vaisselle n'est pas sèche : réglez la quantité sur un chiffre plus élevé (5-6).
3. Refermez le couvercle.


Indicateur de niveau de liquide de rinçage :

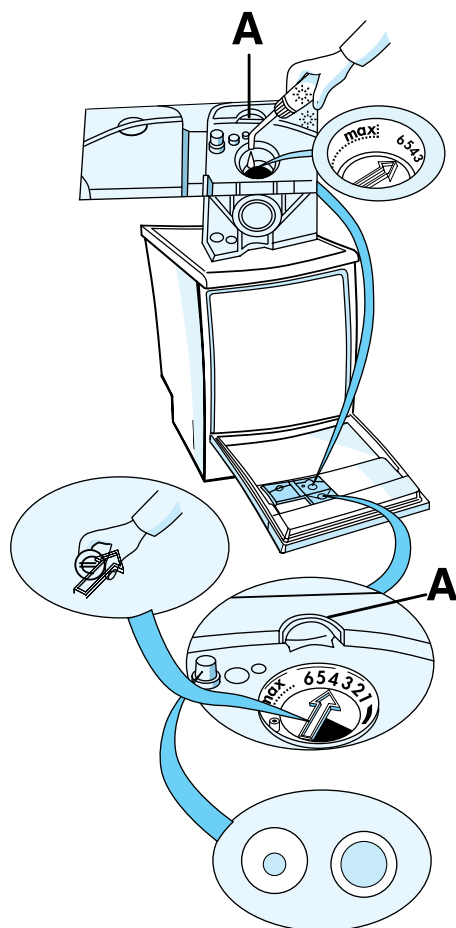
Indicateur optique :

clair = approvisionner en liquide de rinçage  .

foncé = liquide de rinçage en quantité suffisante  .

Indicateur électrique supplémentaire (si présent) :

Le voyant  sur le bandeau de commande s'allume lorsqu'il faut ajouter du liquide de rinçage.



COMMENT REMPLIR LE DISTRIBUTEUR DE DÉTERGENT

Pour verser le détergent, l'appareil dispose d'un petit



et d'un grand distributeur



Pour éviter de polluer, n'utilisez jamais une quantité de détergent supérieure à celle indiquée. La quantité de produit nécessaire peut varier selon les différentes marques.

Si vous utilisez des détergents en pastilles, respectez les instructions fournies par leurs fabricants.

Les détergents de la "nouvelle génération" contiennent des enzymes qui permettent d'obtenir de très bons résultats de lavage en utilisant les programmes Bio. Ces programmes sont également indiqués pour tous les autres détergents pour lave-vaisselle.

Comment remplir le distributeur de détergent :



Utilisez exclusivement un détergent pour lave-vaisselle.



Remplissez le distributeur juste avant de commencer le lavage.

1. Appuyez sur la touche **A** pour ouvrir le couvercle.
2. Remplissez de détergent.

Pour les programmes avec pré-lavage :

- Versez 2/3 de la quantité de lessive conseillée



dans le grand distributeur.

- Versez 1/3 dans le petit distributeur

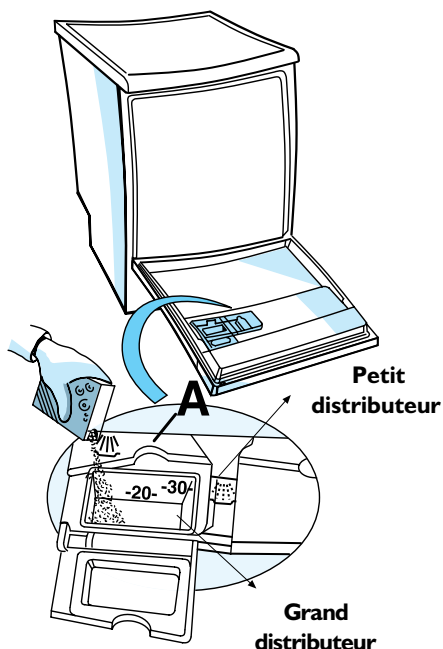


Pour les programmes sans pré-lavage :

Versez la quantité totale de détergent dans le grand distributeur. Si, sur le paquet, il est recommandé de prévoir un dosage supérieur à 45 ml (contenance maximum du grand distributeur), versez le reste de détergent dans le petit distributeur.

Pour les programmes avec fonction supplémentaire "Demi-charge/Multizone" activée (si disponible) : utilisez moins de lessive.

3. Fermez le couvercle.



NETTOYAGE ET ENTRETIEN

Avant toute opération de nettoyage ou d'entretien, éteignez l'appareil et fermez le robinet d'eau.

Nettoyage de la carrosserie :

Pour nettoyer la carrosserie, utilisez un chiffon légèrement humidifié et un détergent neutre.

N'utilisez aucune substance abrasive.

Nettoyage de l'intérieur du lave-vaisselle :

Nettoyez régulièrement le joint et l'intérieur de la porte avec un chiffon humide pour enlever tout résidu éventuel d'aliments.

Bras d'aspersion supérieur :

1. Dévissez l'écrou (A, tournez vers la gauche) et dégagez le bras d'aspersion en le tirant vers le bas (B).
2. Rincez les gicleurs.
3. Pour remonter le bras d'aspersion, centrez-le sur le support tournant et emboîtez-le.
4. Serrez l'écrou (tournez vers la droite).
Vérifiez que l'écrou est serré à fond (vous devez entendre un déclic).

Le bras d'aspersion doit tourner librement.

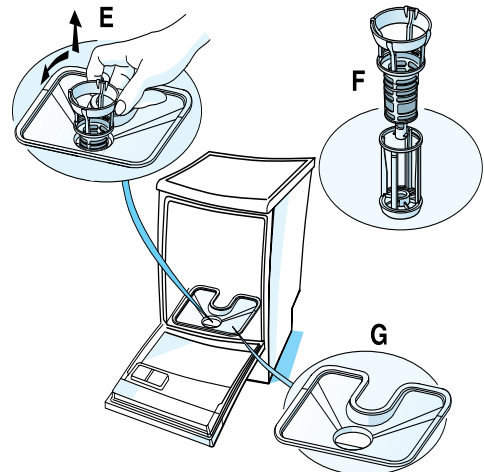
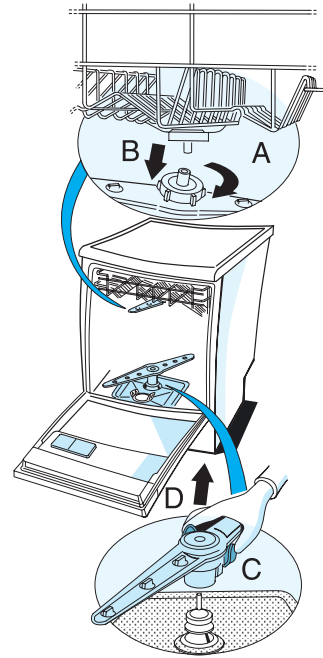
Bras d'aspersion inférieur :

1. Poussez les deux clips qui fixent le bras d'aspersion (C) vers l'intérieur et dégagez-le en le tirant vers le haut (D).
2. Rincez les gicleurs.
3. Pour remonter le bras inférieur, centrez-le sur le support du rotor et emboîtez-le.
4. Enfoncez le bras vers le bas jusqu'à ce qu'il soit emboîté.
5. Contrôlez que les clips sont insérés correctement dans leur logement (vous devez entendre un déclic).

Le bras d'aspersion doit tourner librement.

Nettoyage des filtres :

1. Tournez à fond le filtre central à grandes mailles vers la gauche et dégagez-le (E).
2. Tournez à fond le filtre fin et dégagez-le du filtre central à grandes mailles (F) : faites attention aux cavités sur la partie inférieure du filtre.
3. Dégagez le filtre fin (G).
4. Nettoyez régulièrement tous les filtres en les lavant à l'eau courante et vérifiez qu'il ne reste aucune impureté à l'intérieur du lave-vaisselle.



5. Remontage :
Introduisez et fixez le filtre fin dans le filtre central à grandes mailles. (faites attention aux cavités sur la partie inférieure du filtre).
Introduisez l'ensemble des filtres et fixez-le en le tournant vers la droite. Assurez-vous que les filtres sont installés correctement.

Ne mettez pas le lave-vaisselle en marche sans avoir préalablement monté les filtres et vérifiez que l'ensemble des filtres est installé correctement de sorte à assurer de bons résultats de lavage.