

Instructions pour l'installation,  
emploi et entretien

---

# **CHAUFFE POMMES FRITES ELECTRIQUE**

---

**AGB 600/WP**  
**AGB 526/WP**

---



Whirlpool

---



# INDEX

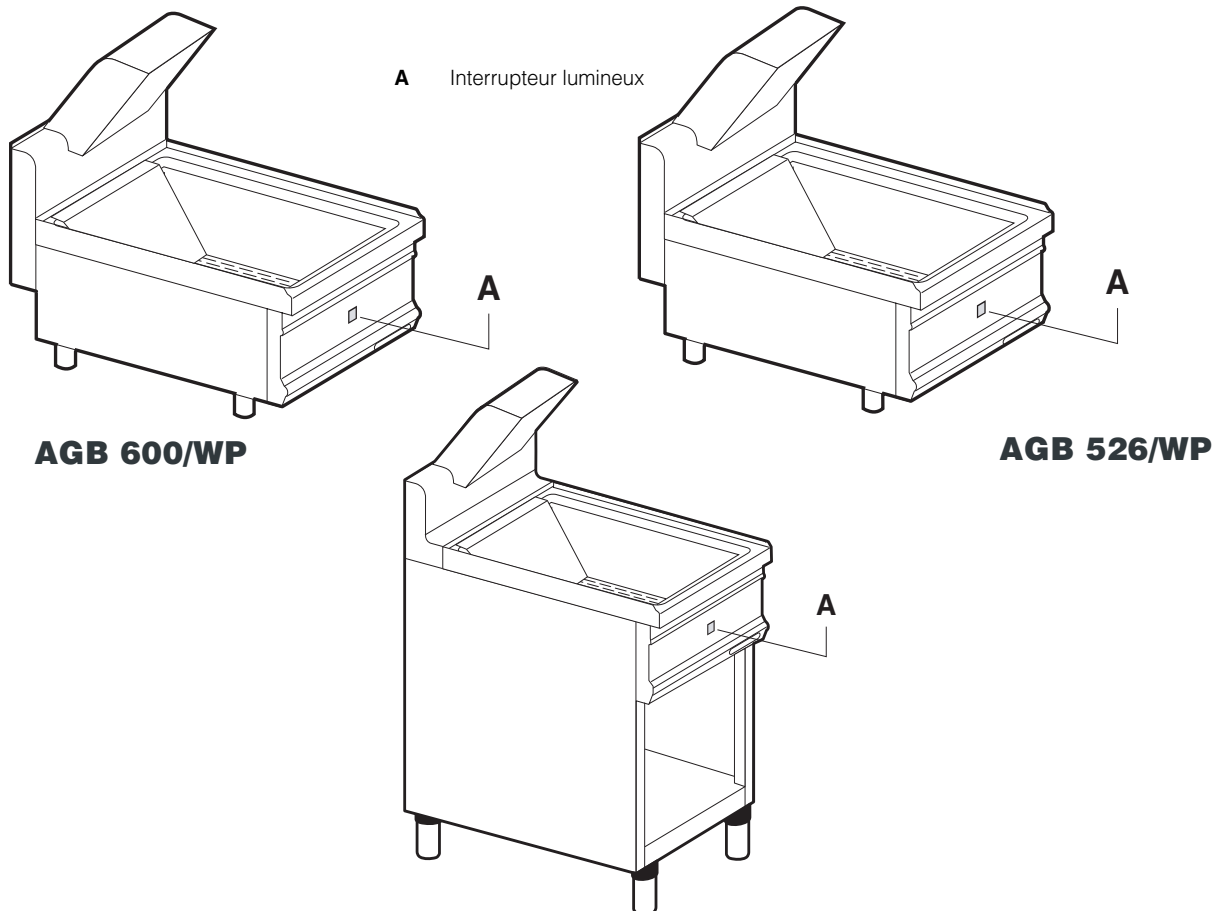
<b>Caractéristiques des appareils et mesures</b>	page 3
<b>Réprésentation schématique</b>	3
<b>Instructions pour l'installation</b>	4
Mise en route	4
Dispositions de loi, règles techniques et directives	4
Installation	4
Connexion électrique	4
Système equipotentiel	4
Mise en route	4
<b>Notice d'emploi</b>	4
Mise en marche	4
<b>Nettoyage</b>	4
Non-emploi prolongé de l'appareil	4
En cas de panne	4
<b>Entretien</b>	4
<b>Directive RAEE</b>	5
<b>Schemas électriques</b>	6
<b>Avertissement</b>	7

## Caractéristiques des appareils

La plaquette des caractéristiques est placée devant à droite, sur le tableau des commandes où sont indiquées toutes les données de connexion.

	CATKAT	GAS/GAZ	G30	G31	G20	G25						
	I2H3BP	P mbar	30	30	20	-	SE	FI	DK	CZ	SK	SI
	I2H3+	P mbar	30	37	20	-	IT	CH	PT			
	I2H3+	P mbar	28	37	20	-	ES	IE	GB	GR		
	I2L3BP	P mbar	30	30	-	25	GB					
	I2ELL3BP	P mbar	50	50	20	20	DE					
TIPO/TYPE	I2E+3+	P mbar	28	37	20	-	FR	BE				
MOD.	I2H3BP	P mbar	50	50	20	-	AT	CH				
ART.	I2E	P mbar	-	-	20	-	LU					
CE N.	I2H3BP	P mbar	30	30	-	-	EE	LV	LT			
	I2H3+	P mbar	28	37	20	-	EE	LV	LT			
On kW	I3BP	P mbar	30	30	-	-	NO	MT	CY	IS	HU	
MOD.	I3+	P mbar	28	37	-	-	CY					
Predisposto a gas: - Gas preset: - Prevu pour gaz: Eingestellt für Gas: - Preparado para gas: - Geschickt voor:												
V	KW		Hz		MADE IN ITALY							
L'APPAREIL DOIT ETRE BRANCHE CONFORMEMENT AUX LOIS EN VIGUEUR ET INSTALLÉ DANS UN LOCAL BIEN AERÉ. LIRE LES MANUELS D'INSTRUCTION AVANT L'INSTALLATION ET L'UTILISATION DE L'APPAREIL. L'APPAREIL DOIT ETRE INSTALLÉ PAR UN PERSONNEL QUALIFIÉ.												

Modèle	Dim.: LxPxH	Tension nominale	Puissance	Cable de connexion Section
<b>AGB 600/WP</b>	400 x 655 x 300 (550)	230 V	1.0 kW	3 x 1.5 mm <sup>2</sup>
<b>AGB 526/WP</b>	400 x 700 x 300 (320)	230 V	1.0 kW	3 x 1 mm <sup>2</sup>
	400 x 700 x 875 (1250)	230 V	1.0 kW	3 x 1.5 mm <sup>2</sup>



# INSTRUCTIONS POUR L'INSTALLATION

## Mise en route

Avant de commencer les travaux de mise en route, enlever l'appareil de l'emballage.

Certaines pièces sont protégées par une pellicule adhésive; il faudra l'enlever soigneusement. Si des refus de colle restent attachés aux pièces il faut les enlever avec des matériaux aptes au nettoyage p.e. l'essence; en aucun cas ne doivent être employés des matériaux abrasifs. Monter les pieds de l'appareil qui doit être nivellé à la bulle; d'éventuelles faibles dénivellations peuvent être réglées en ajustant les pieds mêmes.

L'interrupteur général ou la prise de courant doivent être dans les environs de l'appareil et facilement accessibles. Il est conseillé de placer l'appareil sous une hotte d'aspiration afin de rendre rapide l'évacuation des fumées.

En tous cas il faut s'assurer que les règlements contre les incendies soient scrupuleusement respectés.

## Dispositions de loi, règles techniques et directive

L'installation doit être réalisée en conformité avec les règlements suivants:

- Règlements en vigueur sur les accidents du travail
- Règlements CEI en vigueur.

## Installation

L'installation, mise en marche et entretien de l'appareil doivent être exécutés par du personnel qualifié. Tous les travaux nécessaires à l'installation doivent être exécutés dans le respect des lois en vigueur. Le constructeur décline toute responsabilité en cas de mauvais fonctionnement à cause d'installation non conforme aux indications.

## Attention!

**Comme prévu par les règlements internationaux, en exécutant la connexion de l'appareil il faut installer en amont de celui-ci un dispositif, dont l'ouverture des contacts soit au moins de 3 mm, qui permette de débrancher l'appareil du réseau de façon omnipolaire.**

## Connexion électrique

Le câble de connexion choisi doit avoir les caractéristiques suivantes: il doit être au moins du type H07 RN-F avec une section proportionnée à l'appareil (voir "Caractéristiques des appareils", page 3). L'entrée du câble se trouve derrière à gauche.

La boîte à bornes se trouve sur la partie antérieure, derrière le tableau des commandes.

Passer le câble à travers le passe-câble et le presse-câble, brancher chaque conducteur dans son serre-câble sur la boîte à bornes et les fixer.

Le conducteur de terre doit être plus long que les autres, de sorte que, en cas de rupture du bloque-câble, il soit le dernier à se débrancher, après les câbles de tension.

## Système équipotentiel

L'appareil doit être assemblé avec un système équipotentiel. La vis de branchement se trouve derrière à droite. Elle est marquée par une plaquette.

## Attention!

**Le constructeur ne peut être retenu responsable des dommages qui dériveraient d'erreurs d'installation non conformes aux instructions, et ne les indemnise en aucun cas.**

## Mise en route

Avant de mettre l'appareil en route, contrôler les travaux d'installation. Nettoyer la cuve et la grille avec de l'eau chaude et un produit détergent puis faire fonctionner en ouvrant l'interrupteur.

## NOTICE D'EMPLOI

### Attention!

**- N'utiliser l'appareil que sous surveillance!**

### Mise en marche

Allumer l'interrupteur principal en amont de l'appareil.

Ouvrir l'interrupteur. Pour éteindre l'appareil, fermer l'interrupteur.

## NETTOYAGE

### Attention!

**Eviter de laver l'appareil en utilisant des jets d'eau directs ou à pression. Ne jamais nettoyer l'appareil avant qu'il ne se soit refroidi.**

Avant de commencer le nettoyage, débrancher l'appareil du réseau électrique. Les parties en acier doivent être lavées à l'eau chaude avec un détergent neutre.

Bien essuyer l'appareil. Ne jamais employer de détergents abrasifs ou corrosifs qui pourraient endommager l'acier. Si l'emploi de la laine d'acier inox est inévitable, il ne faut frotter que dans le sens de la satinature.

Eviter d'employer du matériel ferreux qui donne lieu à la formation de rouille.

### Non-emploi prolongé de l'appareil

Nettoyer et essuyer l'appareil soigneusement, en suivant les indications données; ensuite débrancher.

### En cas de panne

En cas de panne éteindre l'appareil, débrancher en utilisant le dispositif en amont de l'appareil et appeler le service d'assistance.

## ENTRETIEN

Toute intervention d'entretien devra être confiée exclusivement à du personnel qualifié. Avant d'entreprendre quelque travail qu'il soit, débrancher en enlevant la fiche ou en éteignant l'interrupteur en amont de l'appareil.

## **LA DIRECTIVE 2002/96/EC (RAEE): informations aux utilisateurs**



Cette note informative est uniquement destinée aux possesseurs d'appareils qui portent le symbole représenté par la Fig. A sur l'étiquette adhésive appliquée sur le produit (étiquette matriculaire) et reportant les données techniques)

Ce symbole indique que le produit est classé, selon les normes en vigueur, dans la catégorie des appareils électriques ou électroniques et qu'il est conforme à la Directive EU 2002/96/EC (RAEE). Ainsi, à la fin de sa vie utile, il devra obligatoirement être traité séparément des déchets domestiques, en le remettant gratuitement à un centre de collecte différenciée pour les appareils électriques et électroniques ou bien en le restituant au revendeur au moment de l'achat d'un nouvel appareil équivalent.

L'utilisateur est responsable de la remise de l'appareil à la fin de sa vie aux structures de collecte, sous peine de sanctions prévues par la législation en vigueur sur les déchets.

La collecte différenciée adaptée pour l'envoi successif de l'appareil qui n'est plus utilisé au recyclage, au traitement et à l'élimination dans le respect l'environnement contribue à éviter de possibles effets négatifs sur l'environnement et sur la santé et favorise le recyclage des matériaux dont le produit est composé.

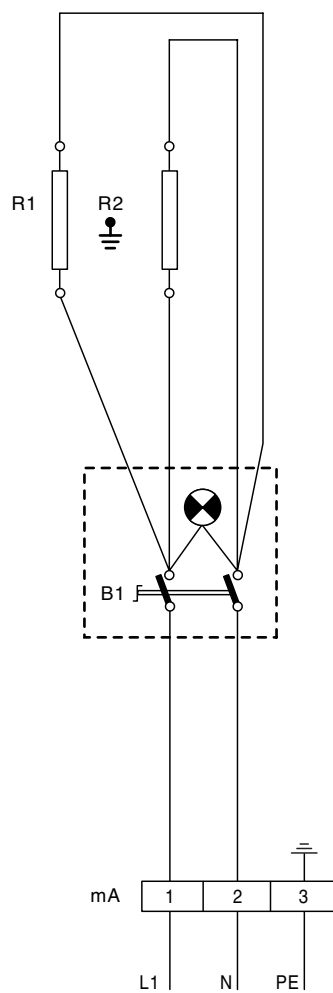
Pour plus d'informations concernant les systèmes de collecte disponibles, s'adresser au service local d'élimination des déchets ou au magasin où l'achat a été effectué.

Les producteurs et les importateurs obtiennent à leur responsabilité pour le recyclage, le traitement et l'élimination dans le respect de l'environnement aussi bien directement qu'en participant à un système collectif.

---

## Schemas électriques

---



230V

**AGB 526/WP**  
**AGB 600/WP**

**mA** Boîte a bornes  
**B1** Interrupteur general (lumière verte)  
**R1** Résistances  
**R2** Résistances

## **AVERTISSEMENT**

*LA SOCIETE CONSTRUCTRICE DECLINE TOUTE RESPONSABILITE EN CE QUI CONCERNE LES EVENTUELLES INEXACTITUDES CONTENUES DANS CET OPUSCULE, IMPUTABLES A DES ERREURS DE TRANSCRIPTION OU D'IMPRIMERIE.*

*ELLE SE RESERVE LE DROIT D'APPORTER A SES PRODUITS LES MODIFICATIONS QU'ELLE RETIENDRA UTILES OU NECESSAIRES, SANS TOUTEFOIS EN COMPROMETTRE LES CARACTERISTIQUES ESSENTIELLES.*

**LA SOCIETE CONSTRUCTRICE DECLINE TOUTE RESPONSABILITE EN CAS DE NON RESPECT DES NORMES CONTENUES DANS CET OPUSCULE.**

**WHIRLPOOL EUROPE srl  
V.le Guido Borghi, 27  
I - 21025 Comerio - VA**