

Instructions pour l'installation,
emploi et entretien

BAIN-MARIE ELECTRIQUE

AGB 453/WP • AGB 454/WP



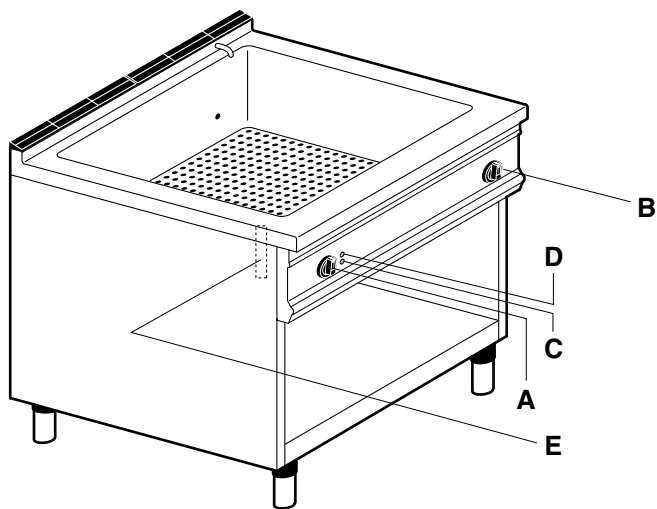
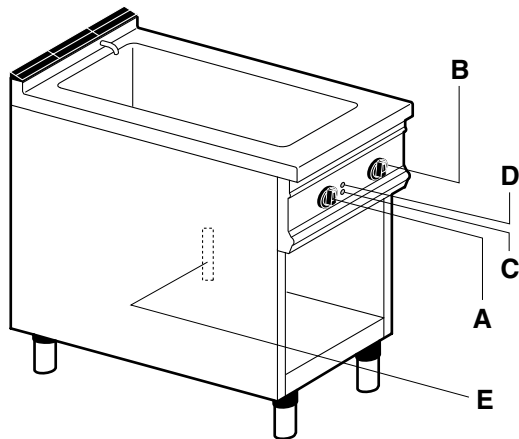
Whirlpool



INDEX

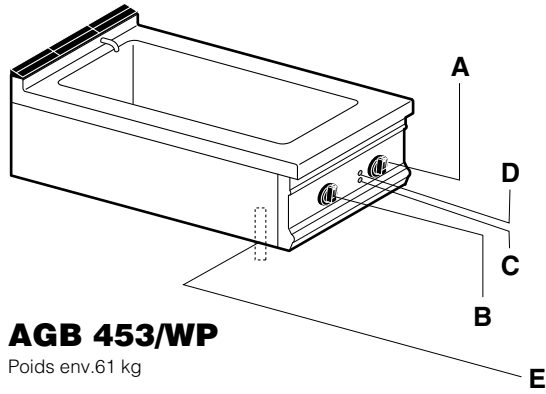
Réprésentation schématique et mesures	pag. 3
Caractéristiques des appareils	5
Instructions pour l'installation	6
Mise en route	6
Dispositions de loi; règles techniques et directives	6
Installation	6
Connexion électrique	6
Système equipotentiel	6
Branchement hydrique	6
Notice d'emploi	7
Mise en marche	7
Vidange du bassin	7
Nettoyage	7
Non-emploi prolongé de l'appareil	7
En cas de panne	7
Entretien	7
Directive RAEE	7
Schemas électriques	8
Avertissement	9

Représentation schématique



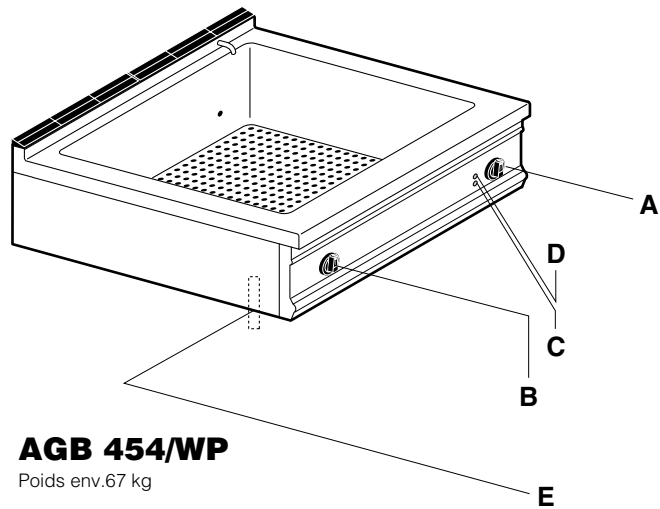
- A Régulateur de température
- B Arrivée d'eau
- C Lampe témoin ligne
- D Lampe témoin résistance
- E Evacuation de l'eau

Représentation schématique



AGB 453/WP

Poids env.61 kg



AGB 454/WP

Poids env.67 kg

- A Régulateur de température
- B Arrivée d'eau
- C Lampe témoin ligne
- D Lampe témoin résistance
- E Evacuation de l'eau

2 - CARACTÉRISTIQUES DES APPAREILS

La plaquette des caractéristiques est placée devant à droite, sur le tableau des commandes où sont indiquées toutes les données de connexion.

	CAT/KAT	GAS/GAZ	G30	G31	G20	G25	
 TIPO/TYPE MOD. ART. CE N. N. Σ Qn kW MOD. m³/h	I12H3B/P	P mbar	30	30	20	-	SE <input type="checkbox"/> FI <input type="checkbox"/> DK <input type="checkbox"/> CZ <input type="checkbox"/> SK <input type="checkbox"/> SI <input type="checkbox"/>
	I12H3+	P mbar	30	37	20	-	IT <input type="checkbox"/> CH <input type="checkbox"/> PT <input type="checkbox"/>
	I12H3+	P mbar	28	37	20	-	ES <input type="checkbox"/> IE <input type="checkbox"/> GB <input type="checkbox"/> GR <input type="checkbox"/>
	I12L3B/P	P mbar	30	30	-	25	NL <input type="checkbox"/>
	I12ELL3B/P	P mbar	50	50	20	20	DE <input type="checkbox"/>
	I12E+3+	P mbar	28	37	20	25	FR <input type="checkbox"/> BE <input type="checkbox"/>
	I12H3B/P	P mbar	50	50	20	-	AT <input type="checkbox"/> CH <input type="checkbox"/>
	I2E	P mbar	-	-	20	-	LU <input type="checkbox"/>
	I12H3B/P	P mbar	30	30	-	-	EE <input type="checkbox"/> LV <input type="checkbox"/> LT <input type="checkbox"/>
	I12H3+	P mbar	28	37	20	-	EE <input type="checkbox"/> LV <input type="checkbox"/> LT <input type="checkbox"/>
I3B/P	P mbar	30	30	-	-	NO <input type="checkbox"/> MT <input type="checkbox"/> CY <input type="checkbox"/> IS <input type="checkbox"/> HU <input type="checkbox"/>	
I3+	P mbar	28	37	-	-	CY <input type="checkbox"/>	
Predisposto a gas: - Gas preset: - Prevu pour gaz: Eingestellt für Gas: - Preparado para gas: - Geschuckt voor:							
V AC	kW		Hz		MADE IN ITALY		
L'APPAREIL DOIT ETRE BRANCHE CONFORMEMENT AUX LOIS EN VIGUEUR ET INSTALLE DANS UN LOCAL BIEN AERE. LIRE LES MANUELS D'INSTRUCTION AVANT L'INSTALLATION ET L'UTILISATION DE L'APPAREIL. L'APPAREIL DOIT ETRE INSTALLE PAR UN PERSONNEL QUALIFIE.							

3 - DONNÉES TECHNIQUES

Modèle	Dim.: LxPxH	Tension nominale	Puissance	Cable de connexion Section	
	400 x 900 x 875	230 V	1.0 kW	3 x 1.5 mm ²	
	800 x 900 x 875	230 V	2.0 kW	3 x 2.5 mm ²	
AGB 453/WP	400 x 900 x 270	230 V	1.0 kW	3 x 1.5 mm ²	
AGB 454/WP	800 x 900 x 270	230 V	2.0 kW	3 x 2.5 mm ²	

INSTRUCTIONS POUR L'INSTALLATION

MISE EN ROUTE

Avant de commencer les travaux de mise en route, enlever l'appareil de l'emballage.

Certaines pièces sont protégées par une pellicule adhésive; il faudra l'enlever soigneusement.

Si des refus de colle restent attachés aux pièces il faut les enlever avec des matériaux aptes au nettoyage p.e. l'essence; en aucun cas ne doivent être employés des matériaux abrasifs.

Monter les pieds de l'appareil qui doit être nivellé à la bulle; d'éventuelles faibles dénivellations peuvent être réglées en ajustant les pieds mêmes.

Avec les versions top il faut s'assurer que le support choisi puisse soutenir le poids de l'appareil.

L'interrupteur général ou la prise de courant doivent être dans les environs de l'appareil et facilement accessibles.

Il est conseillé de placer l'appareil sous une hotte d'aspiration afin de rendre rapide l'évacuation des fumées.

Si l'appareil est placé près d'un mur, mur de cloison, meuble de cuisine ou revêtement décoratif, ceux-ci doivent être en matériel ignifuge ou revêtis avec un tel matériel. En tous cas il faut s'assurer que les règlements contre les incendies soient scrupuleusement respectés.

Dispositions de loi, règles techniques et directive

L'installation doit être réalisée en conformité avec les règlements suivants:

- Règlements en vigueur sur les accidents du travail
- Règlements CEI en vigueur.

Installation

L'installation, mise en marche et entretien de l'appareil doivent être exécutés par du personnel qualifié.

Tous les travaux nécessaires à l'installation doivent être exécutés dans le respect des lois en vigueur.

Le constructeur décline toute responsabilité en cas de mauvais fonctionnement à cause d'installation non conforme aux indications.

Attention!

Comme prévu par les règlements internationaux, en exécutant la connexion de l'appareil il faut installer en amont de celui-ci un dispositif, dont l'ouverture des contacts soit au moins de 3 mm, qui permette de débrancher l'appareil du réseau de façon omnipolaire.

Connexion électrique

Le câble de connexion choisi doit avoir les caractéristiques suivantes: il doit être au moins du type H07 RN-F avec une section proportionnée à l'appareil (voir "Caractéristiques des appareils", page 5).

L'entrée du câble et de la barrette de raccordement se trouvent sur la boîte d'arrivée ligne située près du pied avant gauche.

Passer le câble à travers le passe-câble et le presse-câble, brancher chaque conducteur dans son serre-câble sur la boîte à bornes et les fixer.

Le conducteur de terre doit être plus long que les autres, de sorte que, en cas de rupture du bloque-câble, il soit le dernier à se débrancher, après les câbles de tension.

Système équipotentiel

L'appareil doit être assemblé avec un système équipotentiel.

La vis de raccordement est située sur la boîte d'arrivée ligne et elle est signalée par une plaque.

Branchement hydrique

La prise d'arrivée d'eau est placée en-dessous à droite et a un diamètre de 12 mm.

Pour effectuer le raccordement, utiliser le raccord (fourni avec l'appareil) en prévoyant une arrivée de 3/8" femelle. L'évacuation a une prise de 3/4 mâle et se trouve près de l'arrivée.

Attention!

Le constructeur ne peut être retenu responsable des dommages qui dériveraient d'erreurs d'installation non conformes aux instructions, et ne les indemnise en aucun cas.

NOTICE D'EMPLOI

Attention!

- N'utiliser l'appareil que sous surveillance!
- Ne jamais utiliser l'appareil à sec!

Mise en marche

S'assurer que le robinet d'écoulement d'eau soit fermé.

En utilisant la poignée (B) (arrivée d'eau, voir "Représentation schématique" page 3-4) remplir la cuve jusqu'au niveau de trop plein.

Actionner l'interrupteur principal situé en amont de l'appareil. Placer la clé (A) (interrupteur-thermostat, voir "Représentation schématique" page 3-4) sur la position désirée comprise entre 30 et 90°.

Les lampes témoins s'allument: la lampe témoin verte indique que l'appareil est sous tension, la jaune que les résistances sont insérées.

Cette dernière s'éteint lorsque la température désirée est rejointe.

Pour éteindre l'appareil, il suffit de ramener la poignée sur la position "0".

Vidange du bassin

Le levier du robinet d'évacuation se trouve sur le compartiment inférieur et il est placé au centre du ciel.

NETTOYAGE

Attention!

Eviter de laver l'appareil en utilisant des jets d'eau directs ou à pression. Ne jamais nettoyer l'appareil avant qu'il ne se soit refroidi.

Avant de commencer le nettoyage, débrancher l'appareil du réseau électrique.

Les parties en acier doivent être lavées à l'eau chaude avec un détergent neutre, et abondamment rincées de façon à éliminer toute trace de détergent.

Bien essuyer avec un chiffon sec.

Ne jamais employer de détergents abrasifs ou corrosifs qui pourraient endommager l'acier.

Non-emploi prolongé de l'appareil

Nettoyer et essuyer l'appareil soigneusement, en suivant les indications données; ensuite débrancher.

En cas de panne

En cas de panne éteindre l'appareil, débrancher en utilisant le dispositif en amont de l'appareil et appeler le service d'assistance.

ENTRETIEN

Toute intervention d'entretien devra être confiée exclusivement à du personnel qualifié. Avant d'entreprendre quelque travail qu'il soit, débrancher en enlevant la fiche ou en éteignant l'interrupteur en amont de l'appareil.

LA DIRECTIVE 2002/96/EC (RAEE): informations aux utilisateurs



Cette note informative est uniquement destinée aux possesseurs d'appareils qui portent le symbole représenté par la Fig. A sur l'étiquette adhésive appliquée sur le produit (étiquette matriculaire) et reportant les données techniques)

Ce symbole indique que le produit est classé, selon les normes en vigueur, dans la catégorie des appareils électriques ou électroniques et qu'il est conforme à la Directive EU 2002/96/EC (RAEE). Ainsi, à la fin de sa vie utile, il devra obligatoirement être traité séparément des déchets domestiques, en le remettant gratuitement à un centre de collecte différenciée pour les appareils électriques et électroniques ou bien en le restituant au revendeur au moment de l'achat d'un nouvel appareil équivalent.

L'utilisateur est responsable de la remise de l'appareil à la fin de sa vie aux structures de collecte, sous peine de sanctions prévues par la législation en vigueur sur les déchets.

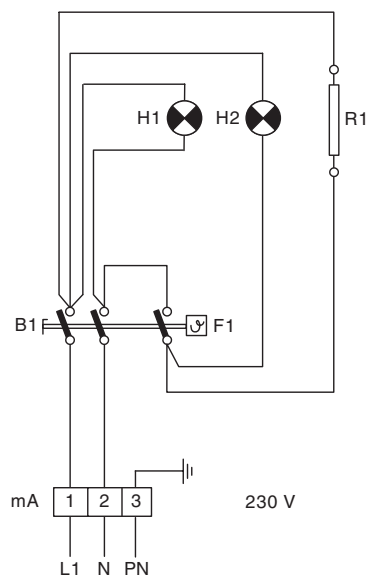
La collecte différenciée adaptée pour l'envoi successif de l'appareil qui n'est plus utilisé au recyclage, au traitement et à l'élimination dans le respect l'environnement contribue à éviter de possibles effets négatifs sur l'environnement et sur la santé et favorise le recyclage des matériaux dont le produit est composé.

Pour plus d'informations concernant les systèmes de collecte disponibles, s'adresser au service local d'élimination des déchets ou au magasin où l'achat a été effectué.

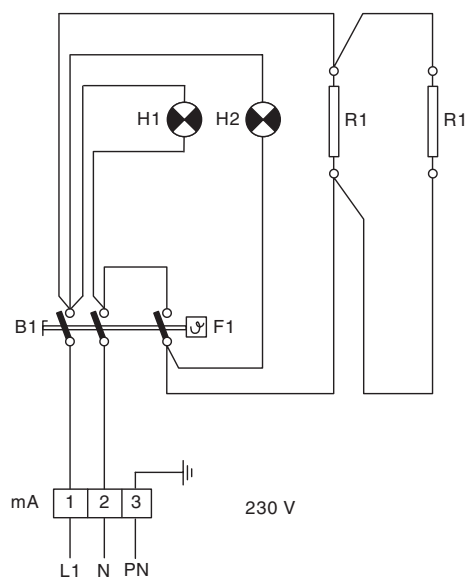
Les producteurs et les importateurs obtiennent à leur responsabilité pour le recyclage, le traitement et l'élimination dans le respect de l'environnement aussi bien directement qu'en participant à un système collectif.

Schemas électriques

AGB 453/WP



AGB 454/WP



- mA** Boîte à bornes
- H1** Lampe témoin verte
- H2** Lampe témoin orange
- R1** Résistance
- B1** Interrupteur
- F1** Thermostat

AVERTISSEMENT

LA SOCIETE CONSTRUCTRICE SE RESERVE LE DROIT D'APPORTER A SES PRODUITS LES MODIFICATIONS QU'ELLE RETIENDRA UTILES OU NECESSAIRES, SANS TOUTEFOIS EN COMPROMETTRE LES CARACTERISTIQUES ESSENTIELLES.

LA SOCIETE CONSTRUCTRICE DECLINE TOUTE RESPONSABILITE EN CAS DE NON RESPECT DES NORMES CONTENUES DANS CET OPUSCULE.

POUR VOTRE SECURITE CES DOCUMENTS DOIVENT ETRE UTILISES PAR DES SPECIALISTES AGREES, SEULS HABILITES A REPARER VOTRE APPAREIL EN PANNE.

**WHIRLPOOL EUROPE srl
V.le Guido Borghi, 27
I - 21025 Comerio - VA**