



notice d'utilisation

\* *On pense à vous*

Lave-vaisselle

ASL2450

## Electrolux. Thinking of you.

Partagez notre imagination sur [www.electrolux.com](http://www.electrolux.com)

## Sommaire

Consignes de sécurité	3	Sélection et départ d'un programme de lavage	12
Description de l'appareil	4	Entretien et nettoyage	14
Bandeau de commande	5	Que faire si...	15
Utilisation de l'appareil	7	Caractéristiques techniques	16
Réglage de l'adoucisseur d'eau	7	Installation	16
Utilisation du sel régénérant	8	Raccordement à l'arrivée d'eau	17
Utilisation du liquide de rinçage	8	Branchement électrique	17
Rangement des couverts et de la vaisselle	9	En matière de protection de l'environnement	18
Utilisation du produit de lavage	10		
Programmes de lavage	11		



Sous réserve de modifications

Lors de sa fabrication, cet appareil a été construit selon des normes, directives et/ou décrets pour une utilisation sur le territoire français.

**Pour la sécurité des biens et des personnes ainsi que pour le respect de l'environnement, vous devez d'abord lire impérativement les préconisations suivantes avant toute utilisation de votre appareil.**

**⚠ Avertissement** Pour éviter tout risque de détérioration de l'appareil, transportez-le dans sa position d'utilisation muni de ses cales de transport (selon modèle). Au déballage de celui-ci, et pour empêcher des risques d'asphyxie et corporel, tenez les matériaux d'emballage hors de la portée des enfants.

**⚠ Avertissement** Pour éviter tout risque (mobilier, immobilier, corporel,...), l'installation, les raccordements (eau, gaz, électricité, évacuation selon modèle), la mise en service et la maintenance de votre appareil doivent être effectués par un professionnel qualifié.

**⚠ Avertissement** Votre appareil a été conçu pour être utilisé par des

**adultes. Il est destiné à un usage domestique normal. Ne l'utilisez pas à des fins commerciales ou industrielles ou pour d'autres buts que ceux pour lesquels il a été conçu. Vous éviterez ainsi des risques matériel et corporel.**

**⚠ Avertissement** Débranchez votre appareil avant toute opération de nettoyage manuel. N'utilisez que des produits du commerce non corrosifs ou non inflammables. Toute projection d'eau ou de vapeur est proscrite pour écarter le risque d'électrocution.

**⚠ Avertissement** Si votre appareil est équipé d'un éclairage, débranchez l'appareil avant de procéder au changement de l'ampoule (ou du néon, etc.) pour éviter de s'électrocuter.

**⚠ Avertissement** Afin d'empêcher des risques d'explosion et d'incendie, ne placez pas de produits inflammables ou d'éléments imbibés de produits inflammables à l'intérieur, à proximité ou sur l'appareil.



## Consignes de sécurité

**i** Pour votre sécurité et le bon fonctionnement de l'appareil, lisez attentivement ce manuel avant l'installation et l'utilisation. Conservez ces instructions à proximité de l'appareil. Les utilisateurs doivent connaître parfaitement le fonctionnement et les fonctions de sécurité de l'appareil.

### Utilisation réglementaire

- Cet appareil est exclusivement destiné à un usage domestique.
- Ce lave-vaisselle est conçu pour laver la vaisselle et les ustensiles de cuisine pouvant être lavés en machine.
- N'utilisez pas de solvants dans votre appareil. Ceux-ci pourraient provoquer une explosion !
- Les couteaux et autres ustensiles pointus ou tranchants doivent être placés dans le panier à couverts avec la pointe vers le bas, ou placez-les en position horizontale dans le panier principal.
- N'utilisez que des produits (sel, produit de lavage, liquide de rinçage) spécifiques pour lave-vaisselle.
- Évitez d'ouvrir la porte pendant que l'appareil fonctionne : une vapeur brûlante peut s'en échapper. Risque de brûlures !
- Ne sortez pas la vaisselle du lave-vaisselle avant la fin du cycle de lavage.
- Lorsque le programme est terminé, débranchez l'appareil et fermez le robinet d'arrivée d'eau.
- Cet appareil ne peut être entretenu et réparé que par un technicien autorisé, exclusivement avec des pièces d'origine.
- N'essayez en aucun cas de réparer le lave-vaisselle vous-même. Les réparations effectuées par du personnel non qualifié peuvent provoquer des blessures ou le mauvais fonctionnement du lave-vaisselle. Contactez votre Service Après-vente. Exigez des pièces d'origine.

### Sécurité générale

- Les personnes (y compris les enfants) qui souffrent de capacités mentales, physiques et sensorielles réduites ou qui ne sont pas familiarisées avec le mode de fonctionnement de l'appareil, ne doivent

pas l'utiliser. Elles doivent être surveillées ou dirigées par une personne responsable de leur sécurité.

- Respectez les consignes de sécurité du fabricant du détergent pour éviter les brûlures aux yeux, à la bouche et la gorge.
- Ne buvez pas l'eau du lave-vaisselle. Des résidus de produit de lavage peuvent rester dans l'appareil.
- Fermez toujours la porte de l'appareil lorsqu'il n'est pas utilisé pour empêcher tout risque de blessure ou de chute accidentelle.
- Ne vous asseyez pas ou ne montez pas sur la porte ouverte.

### Sécurité enfants

- Seuls les adultes doivent utiliser cet appareil. Veillez à ce que les enfants ne jouent pas avec l'appareil.
- Rangez les emballages hors de la portée des enfants. Ils présentent un risque de suffocation.
- Rangez les détergents dans un endroit sûr. Veillez à ce que les enfants ne touchent pas les produits de lavage.
- Ne laissez pas les enfants s'approcher de l'appareil quand la porte est ouverte.



### Avertissement Le produit de lavage pour lave-vaisselle est dangereux!

Le produit de lavage est très corrosif, tout accident provoqué par ce détergent doit impérativement faire l'objet d'un appel à votre centre antipoison régional et à un médecin. Si quelqu'un a avalé du produit de lavage pour lave-vaisselle, il faut immédiatement contacter le centre antipoison régional et un médecin. En cas de projection de produit de lavage dans les yeux, baignez abondamment à l'eau en attendant l'intervention du médecin. Veillez à ranger ce produit dans un endroit sûr, hors de portée des enfants. Ne laissez jamais la porte ouverte lorsque l'appareil contient du détergent. Nous vous recommandons de remplir le réservoir de produit de lavage juste avant de démarrer un programme.

## Installation

- Vérifiez que l'appareil n'a pas été endommagé pendant le transport. Ne branchez pas un appareil endommagé. Si nécessaire, contactez le fournisseur.
- Déballez l'appareil avant de l'utiliser pour la première fois.
- Une personne compétente et qualifiée doit prendre en charge l'installation électrique.
- Une personne compétente et qualifiée doit prendre en charge le travail de plomberie.
- Ne modifiez ni les spécifications ni le produit. Risque de blessure ou d'endommagement de l'appareil.
- N'utilisez pas l'appareil :
  - si le câble secteur ou les tuyaux d'eau sont endommagés,

- si le bandeau de commande, le plan de travail ou la plinthe sont endommagés, si vous pouvez accéder à l'intérieur de l'appareil.

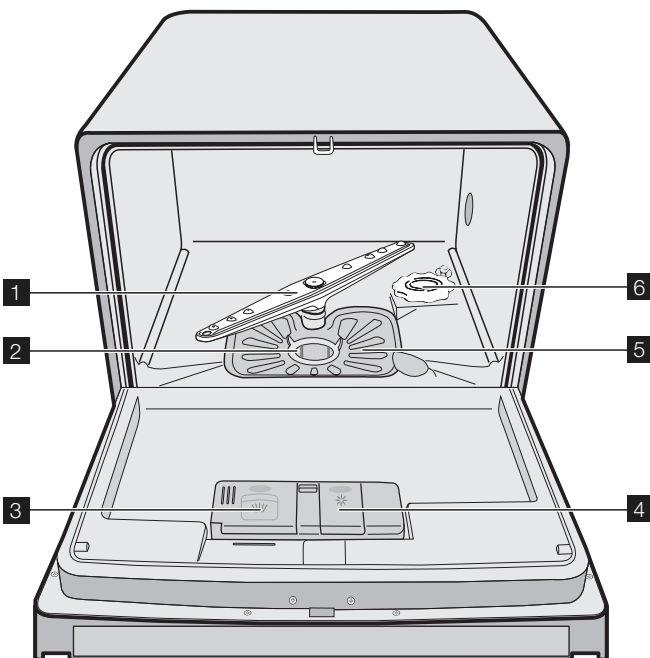
Contactez le service après-vente de votre magasin vendeur.

- Ne percez pas dans les côtés de l'appareil pour ne pas endommager les composants électriques et hydrauliques.

**!** **Avertissement** Respectez scrupuleusement les consignes données pour les branchements électriques et le raccordement de l'eau.

## Description de l'appareil

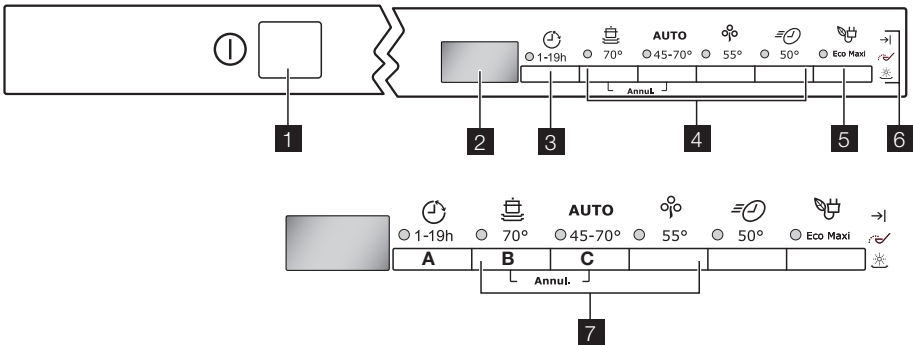
---





- 1 Bras d'aspersion
- 2 Microfiltre
- 3 Distributeur de produit de lavage
- 4 Distributeur de liquide de rinçage
- 5 Filtre plat
- 6 Réservoir à sel régénérant

**i** La plaque signalétique est située à droite, sur la porte de l'appareil.

## Bandeau de commande



- 1 Touche Marche/Arrêt
- 2 Affichage numérique
- 3 Touche Départ différé
- 4 Touches de sélection des programmes
- 5 Touche Économie / (Saver)
- 6 Voyants
- 7 Touches de fonction

Voyants	
→	Le voyant s'allume dès que le programme de lavage est terminé.
 1)	Le voyant s'allume lorsque le réservoir de sel régénérant doit être rempli. Reportez-vous au chapitre "Utilisation du sel régénérant". Le voyant de réapprovisionnement en sel régénérant peut rester allumé plusieurs heures après le remplissage du réservoir à sel.
 1)	Le voyant s'allume lorsque le distributeur de liquide de rinçage doit être rempli. Reportez-vous au chapitre "Utilisation du liquide de rinçage".

1) Le voyant est éteint pendant le déroulement du programme.

## Touche Départ différé

Cette touche permet de différer le départ du programme de lavage de 1 à 19 heures. Consultez le chapitre "Réglage et démarrage d'un programme de lavage".

## Affichage numérique

### L'affichage indique :

- Le niveau de duresse sur lequel est réglé l'adoucisseur d'eau.
- La durée du programme.
- Le temps restant (approximatif) avant la fin du programme.
- La fin du programme de lavage.
- Le décompte du départ différé.
- Les codes d'anomalie de l'appareil.
- L'activation/désactivation des signaux sonores.

## Touche Économie

Cette fonction diminue la température pendant la phase de séchage. L'économie d'énergie est comprise entre 10% et 25%.

- i** Ouvrez la porte du lave-vaisselle, laissez-la entrouverte et attendez quelques minutes avant de décharger la vaisselle ; cela permet de la laisser refroidir et accélère le processus de séchage.

Cette fonction est disponible pour tous les programmes de lavage. Le voyant correspondant s'allume lorsque vous appuyez sur la touche.

Avec certains programmes, la fonction Économie n'apporte aucun avantage. Reportez-vous au chapitre "Programmes de lavage" pour connaître la liste des programmes bénéficiant des avantages de cette fonction.

## Touches de fonction

Utilisez les touches de fonction pour procéder aux opérations suivantes :

- Régler l'adoucisseur d'eau. Reportez-vous au chapitre "Réglage de l'adoucisseur d'eau".
- Activer/désactiver les signaux sonores. Reportez-vous au chapitre "Signaux sonores".
- Annuler un programme ou un départ différé en cours. Reportez-vous au chapitre "Réglage et départ d'un programme de lavage".

## Signaux sonores

Un signal sonore retentit :

- À la fin d'un programme de lavage.
  - Lors du réglage de l'adoucisseur d'eau.
  - En cas d'anomalie de fonctionnement.
- L'activation des signaux sonores est réglée en usine.
- Pour désactiver les signaux sonores, procédez comme suit :
1. Mettez l'appareil en fonctionnement.
  2. Contrôlez que l'appareil est en mode Programmation.
  3. Appuyez sur les touches de fonction B et C et maintenez-les appuyées jusqu'à ce que les voyants des touches de fonction A, B et C clignotent.
  4. Appuyez sur la touche de fonction C.
    - Les voyants des touches de fonction A et B s'éteignent.
    - Le voyant de la touche de fonction C clignote.
    - Le réglage apparaît sur l'affichage numérique.

<i>0b</i>	Signaux sonores désactivés
<i>1b</i>	Signaux sonores activés

- Les signaux sonores sont désactivés.
5. Appuyez à nouveau sur la touche de fonction C.
    - Le nouveau réglage apparaît sur l'affichage numérique.
 Les signaux sonores sont désactivés.
  6. Mettez l'appareil à l'arrêt pour mémoriser l'opération.
- Pour activer les signaux sonores, procédez comme suit :
1. Appliquez la procédure décrite ci-dessus jusqu'à ce que le réglage souhaité apparaisse sur l'affichage numérique.

## Mode Programmation

L'appareil est en mode programmation lorsque tous les voyants de programme sont allumés.

L'appareil doit être en mode Programmation pour effectuer les opérations suivantes :

- Sélectionner un programme de lavage.
  - Régler le niveau de l'adoucisseur d'eau.
  - Activer/désactiver les signaux sonores.
- Si un voyant de programme est allumé, annulez le programme pour revenir en mode Programmation. Reportez-vous au chapitre

"Réglage et départ d'un programme de lavage".

## Utilisation de l'appareil

Consultez les instructions suivantes pour chaque étape de la procédure :

1. Vérifiez que le niveau de l'adoucisseur d'eau est adapté à la dureté de l'eau de votre région. Le cas échéant, réglez l'adoucisseur.
2. Remplissez le réservoir à sel.
3. Remplissez le distributeur de liquide de rinçage.
4. Placez les plats et les couverts dans le lave-vaisselle.

5. Sélectionnez le programme de lavage qui convient au type de vaisselle et au niveau de salissure.
6. Remplissez le distributeur de produit de lavage.
7. Démarrez le programme de lavage.

**i** Si vous utilisez des pastilles, consultez le chapitre "Utilisation du produit de lavage".

## Réglage de l'adoucisseur d'eau

L'adoucisseur d'eau élimine les minéraux et les sels de l'alimentation en eau. Les sels et les minéraux peuvent affecter le fonctionnement de l'appareil.

La dureté de l'eau est mesurée par échelles équivalentes :

- °dH allemand.

- °TH français.
  - mmol/l (millimole par litre – unité internationale de la dureté de l'eau).
  - Clarke.
- Ajustez l'adoucisseur en fonction de la dureté de l'eau de votre région. Le cas échéant, contactez votre compagnie des eaux.

°dH	Dureté de l'eau		degrés Clarke	Réglage de la dureté de l'eau	Niveau sur l'afficheur numérique
	mmol/l	°TH			
>24	>4,2	>40	> 28	5	<b>5L</b>
18- 24	3,2- 4,2	32- 40	22- 28	4	<b>4L</b>
12- 18	2,1- 3,2	19- 32	13- 22	3	<b>3L</b>
4- 12	0,7- 2,1	7- 19	5 -13	2	<b>2L</b>
< 4	< 0,7	< 7	< 5	1 <sup>1)</sup>	<b>1L</b>

1) Ne pas approvisionner en sel régénérant.

## Réglage électronique

**i** Le lave-vaisselle est réglé en usine sur le niveau 3.

1. Mettez l'appareil en fonctionnement.
2. Contrôlez que l'appareil est en mode Programmation.
3. Appuyez sur les touches de fonction B et C et maintenez-les appuyées jusqu'à ce que les voyants des touches de fonction A, B et C clignotent.
4. Relâchez les touches de fonction B et C.
5. Appuyez sur la touche de fonction A.

- Les voyants des touches de fonction B et C s'éteignent.
- Le voyant de la touche de fonction A continue de clignoter.
- L'affichage numérique visualise le niveau réglé.
- Un signal sonore retentit.

Exemple : l'affichage numérique indique **3L** / 3 signaux sonores intermittents retentissent = niveau 3.

6. Chaque pression de la touche de fonction A détermine le niveau suivant.
7. Appuyez sur la touche marche/arrêt pour mémoriser le réglage.

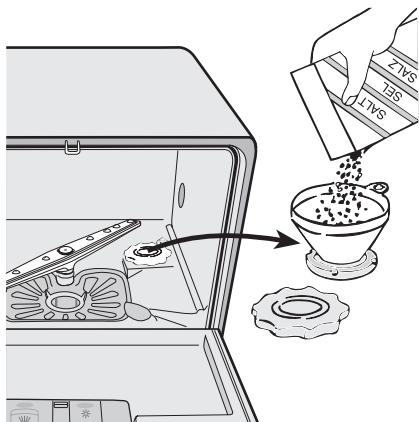
## Utilisation du sel régénérant

**!** **Attention** Utilisez uniquement du sel spécial pour lave-vaisselle. Tout autre type de sel non spécialement étudié pour être utilisé dans un lave-vaisselle, en particulier le sel de cuisine, peut endommager l'adoucisseur d'eau.

**!** **Attention** Pour éviter que des grains de sel ou de l'eau salée qui a débordé n'entre en contact avec le fond de la cuve pendant un laps de temps prolongé, approvisionnez en sel juste avant de démarrer un programme de lavage complet pour éviter tout risque de corrosion.

### Pour réapprovisionner, procédez comme suit :

1. Dévissez le bouchon du réservoir de sel en le tournant dans le sens inverse des aiguilles d'une montre.
2. Versez 1 litre d'eau à l'intérieur du réservoir (cette opération est nécessaire uniquement lorsque vous remplissez le réservoir pour la première fois).
3. Versez le sel à l'aide de l'entonnoir jusqu'à ce que le réservoir soit rempli.



4. Veillez à ce que le filetage et le joint du réservoir ne présentent aucune trace de sel.
5. Remettez le bouchon en place et serrez-le en le tournant dans le sens des aiguilles d'une montre jusqu'à ce que vous entendiez un clic.

**i** Il est normal que de l'eau déborde du réservoir lorsque vous le remplissez de sel.

Lorsque le niveau de l'adoucisseur est réglé électroniquement sur 1, le voyant de réapprovisionnement de sel s'éteint.

## Utilisation du liquide de rinçage

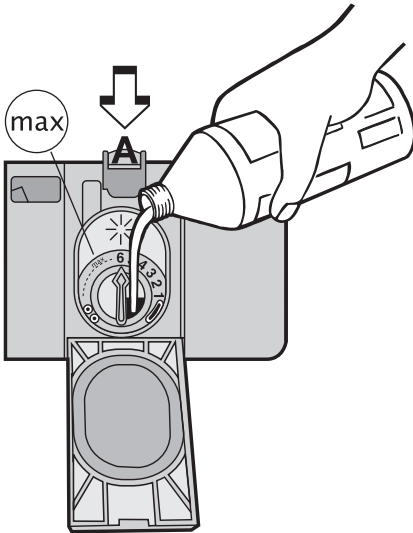
**!** **Attention** Utilisez exclusivement des liquides de rinçage de marque, spécialement pour lave-vaisselle. Ne remplissez jamais le distributeur de liquide de rinçage avec d'autres produits

(par ex. un agent de nettoyage pour lave-vaisselle, un détergent liquide). Vous risqueriez d'endommager l'appareil.



- i** Le liquide de rinçage assure un rinçage optimal et un séchage sans taches ni striures.  
Le liquide de rinçage est automatiquement ajouté au cours du dernier rinçage.

Pour remplir le distributeur de liquide de rinçage, procédez comme suit :



1. Ouvrez le distributeur en appuyant sur le levier de fermeture (A).
2. Remplissez le distributeur de liquide de rinçage. Le repère "max." indique le niveau maximum de remplissage.

3. Essuyez tout débordement de liquide de rinçage à l'aide de papier absorbant, afin d'éviter une formation excessive de mousse lors du lavage suivant.
4. Vérifiez que le couvercle est fermé après chaque remplissage.

- i** Le distributeur de liquide de rinçage contient environ 150 ml. Cette quantité de liquide de rinçage est suffisante pour environ 60 programmes de lavage, en fonction de la dose programmée.

### Réglage du dosage du liquide de rinçage

Le sélecteur est réglé en usine sur la position 1.

Adaptez le dosage du liquide de rinçage à l'aide du sélecteur à 6 positions (position 1 dosage minimum, position 6 dosage maximum - de 1 à 6 ml de liquide de rinçage). Reportez-vous au chapitre "En cas d'anomalie de fonctionnement". Commencez par le dosage minimum.

1. Pour augmenter le dosage, tournez la flèche dans le sens des aiguilles d'une montre.
2. Augmentez le dosage si vous constatez la présence de gouttes d'eau ou de taches de calcaire sur la vaisselle au terme du lavage.

## Rangement des couverts et de la vaisselle

### Conseils utiles

**!** **Attention** Utilisez uniquement l'appareil pour le lavage d'ustensiles de cuisine et de vaisselle lavables en lave-vaisselle.

Tout objet absorbant l'eau (chiffon, éponges de nettoyage, ...) ne doivent pas être lavés au lave-vaisselle.

- Avant de charger la vaisselle, veillez à :
  - Enlever tous les restes d'aliments.
  - Laisser tremper les casseroles au fond desquelles adhèrent des restes d'aliments brûlés ou attachés.
- Lorsque vous chargez la vaisselle et les couverts :

- Chargez les articles creux tels que tasses, verres et casseroles, etc. en les retournant.
- Assurez-vous que l'eau ne s'accumule pas dans un creux ou dans un fond bombé.
- Assurez-vous que la vaisselle et les couverts ne soient pas insérés les uns dans les autres, ou ne se chevauchent.
- Assurez-vous que les couverts et la vaisselle ne recouvrent pas d'autres ustensiles.
- Vérifiez que les verres ne se touchent pas pour éviter qu'ils ne se brisent.
- Placez les petites pièces dans le panier à couverts.

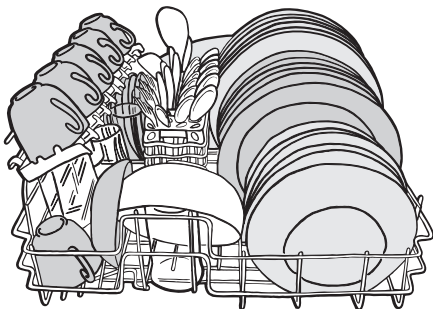
- La vaisselle en plastique et les poêles en matériau antiadhésif tendent à retenir les gouttes d'eau.
- Ces articles ne seront pas séchés aussi bien que les articles en porcelaine et en acier.
- Placez les articles légers (bols,...) dans le panier principal. Disposez-les de façon à ce qu'ils ne puissent se retourner.

**!** **Attention** Assurez-vous que la vaisselle et les couverts n'entravent pas la rotation du bras d'aspersion avant de lancer un programme de lavage.

### Panier principal

Placez les plats et les grands couvercles autour du panier. Disposez les pièces au-dessus et au-dessous des supports pour tasses. L'eau doit atteindre toutes les surfaces des articles.

Pour les articles de plus grande dimension, rabattez les supports pour tasses vers le haut.



### Panier à couverts

**!** **Avertissement** Les couteaux à longue lame disposés avec le manche vers le bas représentent un danger potentiel.

Les couteaux ou les autres ustensiles longs et/ou pointus ou coupants doivent être placés en position horizontale dans le panier principal. Soyez prudent lorsque vous chargez ou déchargez des articles coupants du lave-vaisselle (couteaux, etc.).

Utilisez le panier à couverts pour :

- Les fourchettes et les cuillères, manche tourné vers le bas.
- Les couteaux, manche tourné vers le haut.



Le panier à couvert est doté d'une grille amovible.

Intercalez les cuillères aux autres couverts, afin d'éviter qu'elles ne se s'embroient.

**i** Avant de fermer la porte, assurez-vous que le bras d'aspersion tourne librement.

## Utilisation du produit de lavage

**i** Utilisez uniquement des produits de lavage (poudre, liquide ou en pastilles) spécialement conçus pour une utilisation au lave-vaisselle.

Veillez respecter les indications du fabricant figurant sur l'emballage :

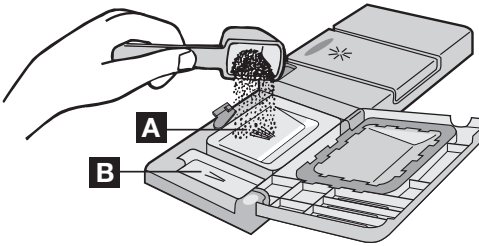
- Le dosage recommandé par le fabricant.
- Consignes de stockage.

Les instructions figurant sur l'emballage se réfèrent généralement à des lave-vaisselle de grande dimension (12 couverts).

**♻️** En utilisant la quantité de produit de lavage strictement nécessaire, vous contribuerez à la protection de l'environnement.

## Remplissage du distributeur de produit de lavage

Pour remplir le distributeur de produit de lavage, procédez comme suit :



1. Ouvrez le couvercle du distributeur de produit de lavage.
2. Versez le produit de lavage dans le distributeur (A).
3. Si vous sélectionnez un programme de lavage avec pré-lavage, versez une dose supplémentaire dans le compartiment (B).  
Ce produit de lavage agira au cours de la phase de pré-lavage.
4. Fermez le couvercle.

## Produits de lavage en pastilles

Placez une pastille dans le compartiment (A). Ces produits combinent les fonctions :

- de produit de lavage
- de liquide de rinçage
- de sel régénérant. Ils peuvent contenir d'autres substances selon le type de pastille utilisé.

Si vous utilisez des produits de lavage en pastille, procédez comme suit :

1. Vérifiez que ces produits de lavage sont appropriés au degré de dureté de l'eau

d'alimentation. Consultez à cet effet les instructions du fabricant.

2. Réglez le niveau le plus bas de la dureté de l'eau et du produit de rinçage.

**i** Il n'est pas nécessaire de remplir le réservoir de sel et le distributeur de liquide de rinçage.

## Si les résultats de séchage ne sont pas satisfaisants, procédez comme suit :

1. Remplissez le distributeur de liquide de rinçage.
2. Réglez le dosage du liquide de rinçage sur le niveau 2.


## Si vous souhaitez réutiliser des produits de lavage traditionnels :


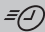
1. Approvisionnez de nouveau le réservoir de sel et le distributeur de liquide de rinçage.
2. Réglez la position maximale du degré de dureté de l'eau.
3. Effectuez un programme normal sans charger l'appareil.
4. Réglez ensuite le degré de dureté de l'eau en fonction de la dureté de l'eau de votre région. Reportez-vous au chapitre "Réglage de l'adoucisseur d'eau".
5. Réglez le dosage du liquide de rinçage.

**i** Le produit de lavage se dissout avec une rapidité qui diffère selon la marque. Certaines pastilles ne donnent pas le meilleur résultat possible avec des programmes de lavage courts. Utilisez des programmes de lavage longs lorsque vous utilisez les pastilles afin d'éliminer complètement le détergent.

## Programmes de lavage

### Programmes de lavage

Programme	Degré de salissure	Type de vaisselle	Description du programme	Option Économie <sup>1)</sup>
	Très sale	Vaisselle, couverts, cocottes et casseroles	Pré-lavage Lavage principal à 70°C 2 rinçages intermédiaires Rinçage final Séchage	Sélectionnable, a un impact sur le programme de lavage.



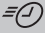
Programme	Degré de salissure	Type de vaisselle	Description du programme	Option Économie 1)
<b>AUTO</b> 2)	Moyennement et légèrement sale	Vaisselle, couverts, cocottes et casseroles	Prélavage Lavage principal à 45°C ou 70°C 1 ou 2 rinçages intermédiaires Rinçage final Séchage	Sélectionnable, a un impact sur le programme de lavage.
 3)	Moyennement sale	Vaisselle et couverts	Prélavage Lavage principal à 55°C 1 rinçage intermédiaire Rinçage final Séchage	Sélectionnable, a un impact sur le programme de lavage.
	Moyennement ou légèrement sale	Vaisselle et couverts	Lavage principal à 50°C 1 rinçage intermédiaire Rinçage final	Sélectionnable, n'a aucun impact sur le programme de lavage.

1) Les programmes sur lesquels cette option a un impact bénéficient d'une économie d'énergie de 10 à 25%.

2) Au cours du programme "Auto", le degré de salissure de la vaisselle est déterminé par le degré de turbidité de l'eau. La durée du programme, les niveaux de consommation d'eau et d'énergie peuvent varier. Tout dépend de la charge du lave-vaisselle (pleine charge ou demi-charge) et du degré de salissure de la vaisselle. La température de l'eau est automatiquement réglée entre 45 °C et 70 °C.

3) Programme de test des organismes de contrôle. Veuillez consulter la brochure fournie séparément pour connaître les résultats d'essais.

### Valeurs de consommation

Vidange	Durée du programme (en minutes) 1)	Consommation énergétique (en kWh)	Consommation d'eau (en litres)
	-	1,0	9
<b>AUTO</b>	-	0,5 - 0,8	5 - 9
	-	0,63	7
	-	0,45	6

1) L'affichage numérique indique la durée du programme.

**i** Ces valeurs peuvent changer en fonction de la pression et de la température de l'eau, des variations dans l'alimenta-

tion électrique et de la quantité de vaisselle.

### Sélection et départ d'un programme de lavage

**i** Sélectionnez le programme de lavage en laissant la porte entrouverte. Le programme de lavage démarre uniquement après la fermeture de la porte. Vous pouvez effectuer toutes les modifica-

tions souhaitées tant que la porte n'a pas été fermée.

Pour sélectionner et démarrer un programme de lavage, procédez comme suit :

1. Mettez l'appareil en fonctionnement.

2. Contrôlez que l'appareil est en mode Programmation.
3. Appuyez sur la touche du programme correspondant. Reportez-vous au chapitre "Programmes de lavage".
  - Le voyant du programme correspondant s'allume.
  - L'affichage numérique indique la durée du programme.
4. Fermez la porte.
  - Le programme de lavage démarre.

**i** Il n'est désormais plus possible de modifier le programme en cours. Vous devez pour cela, annuler le programme.

**!** **Avertissement** Annulez ou interrompez un programme de lavage uniquement si cela est absolument nécessaire.

**!** **Attention** Ouvrez la porte avec précaution. Une vapeur chaude peut s'échapper de l'appareil.

### Annuler un programme de lavage

1. Appuyez sur les touches de fonction B et C et maintenez-les appuyées jusqu'à ce que tous les voyants de programme s'allument.
2. Relâchez les touches de fonction B et C pour annuler le programme de lavage.

À ce stade, vous pouvez procéder comme suit :

1. Mettez l'appareil à l'arrêt.
2. Sélectionnez un autre programme de lavage.

Vérifiez qu'il y a du produit de lavage dans le distributeur correspondant si vous souhaitez sélectionner un nouveau programme de lavage.

### Interruption d'un programme

Ouvrez la porte.

- Le programme s'arrête.
- Fermez la porte.
- Le programme reprend à partir du moment de l'interruption.

### Régler et démarrer un programme de lavage avec départ différé

1. Appuyez sur la touche Marche/Arrêt.
2. Sélectionnez un programme de lavage.
  - Le voyant du programme correspondant s'allume.

3. Appuyez sur la touche Départ différé jusqu'à ce que le nombre d'heures correspondant au départ différé souhaité apparaisse sur l'afficheur.
  - Le voyant Départ différé s'allume.
4. Fermez la porte.
  - Le décompte du départ différé démarre automatiquement.
  - Le décompte s'effectue par intervalles de 1 heure.
  - Lorsque le décompte est terminé, le programme de lavage démarre automatiquement.

**i** L'ouverture de la porte interrompt le décompte. Lorsque vous refermez la porte, le décompte reprend là où il a été interrompu.

### Annulation du départ différé

1. Appuyez sur les touches de fonction B et C et maintenez-les appuyées jusqu'à ce que tous les voyants de programme s'allument.
  - Lorsque vous annulez un départ différé, vous annulez également le programme de lavage.
2. Sélectionnez un autre programme de lavage.

### Fin d'un programme de lavage

Mettez l'appareil à l'arrêt de la façon suivante :

- L'appareil s'arrête automatiquement.
- Les signaux sonores de fin de programme retentissent.

1. Ouvrez la porte.
  - 0 apparaît sur l'afficheur.
  - Le voyant Fin s'allume.
  - Le voyant de fin de programme reste allumé.
2. Appuyez sur la touche Marche/Arrêt.
3. Pour améliorer le processus de séchage, laissez la porte du lave-vaisselle entrouverte et attendez quelques minutes avant de décharger la vaisselle.

Attendez que la vaisselle refroidisse avant de la retirer du lave-vaisselle. La vaisselle encore chaude est sensible aux chocs.

- i** Si la fonction Économie est sélectionnée, il se peut que la vaisselle soit humide à la fin du programme. Nous vous conseillons de laisser la porte entrouverte pour que la vaisselle puisse finir de sécher naturellement.

### Mode Veille

Si vous ne mettez pas l'appareil à l'arrêt à la fin du programme de lavage, il passera au-

tomatiquement en mode Veille. Le mode Veille fait diminuer la consommation d'énergie.

Trois minutes après la fin du programme, tous les voyants s'éteignent et une barre horizontale apparaît sur l'affichage numérique. Appuyez sur une des touches (à l'exception de la touche Marche/Arrêt) pour retourner au mode Fin de programme.

## Entretien et nettoyage

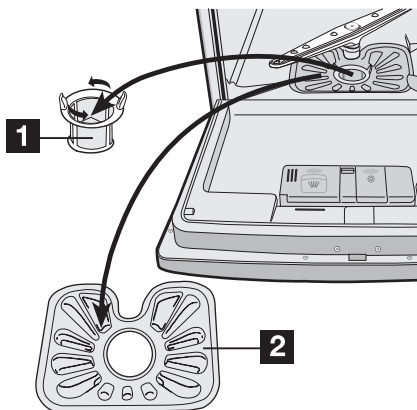
- !** **Avertissement** Mettez l'appareil à l'arrêt avant de procéder au nettoyage des filtres.

### Nettoyage des filtres

- !** **Attention** N'utilisez jamais l'appareil sans filtres. Contrôlez que les filtres sont correctement installés. Si les filtres ne sont pas correctement installés, les performances de lavage peuvent être compromises et l'appareil pourrait être endommagé.

Le lave-vaisselle est doté de 2 filtres :

1. un micro-filtre
2. un filtre plat



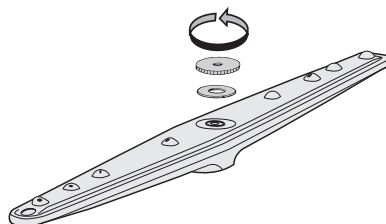
Pour le nettoyage des filtres, procédez comme suit :

1. Ouvrez la porte.
2. Retirez le panier.
3. Retirez les filtres présents dans le fond de la cuve.
4. Nettoyez les filtres sous l'eau courante.
5. Réinstallez les filtres dans le fond de la cuve.

6. Bloquez le filtre en tournant la poignée dans le sens des aiguilles d'une montre jusqu'à la butée.
7. Fermez la porte.

### Nettoyage du bras d'aspersion

Contrôlez régulièrement le bras d'aspersion. Si des résidus de salissure ont bouché les orifices du bras d'aspersion, éliminez ceux-ci à l'aide d'un cure-dent.



Pour démonter le bras d'aspersion, procéder comme suit :

1. Tournez l'écrou dans le sens inverse des aiguilles d'une montre.
2. Retirez le bras d'aspersion.
3. Nettoyez soigneusement les orifices.

### Nettoyage extérieur

Nettoyez les surfaces externes de l'appareil, de même que le bandeau de commande, à l'aide d'un chiffon doux humide. Utilisez uniquement des produits nettoyants neutres. N'utilisez aucun produit abrasif, éponges à récurer ou solvants (acétone, trichloroéthylène etc).

### Précautions en cas de gel

- !** **Attention** N'installez pas l'appareil dans une pièce où la température descend au-dessous de 0 °C. Le fabricant n'est pas responsable des dommages encourus à cause du gel.

Si cela est impossible, videz l'appareil et fermez la porte. Débranchez le tuyau d'arrivée d'eau et videz-la.

## Que faire si...

L'appareil ne démarre pas ou ne s'arrête pas.

Certaines anomalies de fonctionnement peuvent dépendre d'opérations d'entretien non correctes ou d'oubli et peuvent être ré-

solues à l'aide des indications fournies dans le tableau, sans faire appel au Service après-vente. Si l'anomalie persiste, contactez le Service après-vente.

Code d'erreur et anomalie de fonctionnement	Cause possible et solution
<ul style="list-style-type: none"> <li>Un signal sonore intermittent est émis.</li> <li>L'affichage numérique indique <b>,10</b>.</li> </ul> <p>Le lave-vaisselle n'est pas approvisionné en eau.</p>	<ul style="list-style-type: none"> <li>Le robinet d'arrivée d'eau est obstrué ou incrusté de tartre. Nettoyez le tuyau d'arrivée d'eau.</li> <li>Le robinet d'arrivée d'eau est fermé. Ouvrez le robinet d'arrivée d'eau.</li> <li>Le filtre situé dans le tuyau d'arrivée d'eau est bouché. Nettoyez le filtre.</li> <li>Le tuyau d'arrivée d'eau n'a pas été installé correctement. Le tuyau est plié ou écrasé. Vérifiez le raccordement.</li> </ul>
<ul style="list-style-type: none"> <li>Un signal sonore intermittent est émis.</li> <li>L'affichage numérique indique <b>,20</b>.</li> </ul> <p>Le lave-vaisselle ne vidange pas.</p>	<ul style="list-style-type: none"> <li>Le robinet de l'évier est bouché. Nettoyez le robinet de l'évier.</li> <li>Le tuyau de vidange n'a pas été installé correctement. Le tuyau est plié ou écrasé. Vérifiez le raccordement.</li> </ul>
<ul style="list-style-type: none"> <li>La pompe de vidange fonctionne en continu.</li> <li>Tous les voyants du bandeau de commandes sont éteints.</li> </ul> <p>Le système de sécurité anti-débordement s'est déclenché.</p>	<ul style="list-style-type: none"> <li>Fermez le robinet d'arrivée d'eau et contactez le Service Après-vente.</li> </ul>
<p>Le programme ne démarre pas.</p>	<ul style="list-style-type: none"> <li>La porte de l'appareil n'est pas fermée. Fermez la porte.</li> <li>La fiche du câble d'alimentation électrique de l'appareil n'est pas branchée. Insérez la fiche dans la prise secteur.</li> <li>Le fusible a grillé dans la boîte à fusibles. Remplacez le fusible.</li> <li>La fonction Départ différé est sélectionnée. Annulez la Départ différé pour démarrer le programme immédiatement.</li> </ul>

Après avoir effectué ces contrôles, mettez l'appareil en fonctionnement. Le programme reprend là où il a été interrompu. Si l'anomalie se reproduit, contactez le Service Après-vente.

Les informations suivantes sont nécessaires pour une aide rapide et adaptée :

- Modèle (Mod.)

- Référence produit (PNC)

- Numéro de série (S.N.)

Vous trouverez ces informations sur la plaque signalétique située sur l'appareil.

Inscrivez les informations ici :

Désignation du modèle : .....

Référence du produit : .....

Numéro de série : .....

### Les résultats de lavage sont insatisfaisants.

La vaisselle n'est pas propre.	<ul style="list-style-type: none"> <li>• Vous n'avez pas sélectionné le programme approprié.</li> <li>• La vaisselle est disposée de manière telle à empêcher l'eau d'atteindre toutes les surfaces. Ne surchargez pas les paniers.</li> <li>• La rotation du bras d'aspersion est entravée par de la vaisselle mal rangée.</li> <li>• Les filtres sont encrassés ou mal installés.</li> <li>• La quantité de produit de lavage est insuffisante ou le distributeur de produit de lavage n'a pas été approvisionné.</li> </ul>
Des dépôts de tartre sont présents sur la vaisselle.	<ul style="list-style-type: none"> <li>• Le réservoir de sel est vide.</li> <li>• Le niveau de l'adoucisseur d'eau est mal réglé.</li> <li>• Le bouchon du réservoir de sel n'est pas vissé correctement.</li> </ul>
La vaisselle est mouillée et terne.	<ul style="list-style-type: none"> <li>• Vous n'avez pas utilisé de liquide de rinçage.</li> <li>• Le distributeur de liquide de rinçage est vide.</li> </ul>
Les verres et la vaisselle présentent des rayures, des taches blanches ou un film bleuâtre.	<ul style="list-style-type: none"> <li>• Réduisez le dosage du liquide de rinçage.</li> </ul>
Des gouttes d'eau ont séché sur les verres et la vaisselle.	<ul style="list-style-type: none"> <li>• Augmentez le dosage du liquide de rinçage.</li> <li>• Il se peut que le produit de lavage.</li> </ul>

## Caractéristiques techniques

Dimensions	Largeur	54,5 cm
	Hauteur	44,7 cm
	Profondeur	49,4 cm
Branchement électrique - Tension - Puissance totale - Fusible	Les informations concernant le branchement électrique figurent sur la plaque signalétique apposée sur le bord intérieur de la porte du lave-vaisselle.	
Pression de l'eau d'alimentation	Minimale	0,8 bars (0,08 MPa)
	Maximale	10 bars (1,0 MPa)
Capacité	6 couverts	

## Installation

 **Avertissement** Avant toute intervention sur le lave-vaisselle, il est nécessaire de débrancher l'appareil.

### Mise en place de l'appareil

**Important** Respectez les instructions fournies pour :

- Encastrier l'appareil.
- Installer le panneau du meuble.
- Brancher les tuyaux d'arrivée et de vidange d'eau.

Retirez tous les emballages avant d'installer le lave-vaisselle dans sa position définitive. Installez l'appareil à proximité d'un robinet d'arrivée d'eau et d'un dispositif d'évacuation d'eau.

Au moment d'installer l'appareil, contrôlez que les tuyaux d'eau ne sont pas pliés ni écrasés.

Installez l'appareil sur une tablette, dans un meuble de cuisine.

Vérifiez que :

- Le meuble est correctement fixé au mur.
- La tablette sur laquelle repose le lave-vaisselle est correctement fixée au meuble.
- Le bord avant de la tablette doit être de niveau avec les côtés du meuble.
- Il est essentiel de s'assurer que le lave-vaisselle est d'aplomb et de niveau pour un fonctionnement optimal et une fermeture de porte correcte.



## Mise à niveau de l'appareil

Assurez-vous que l'appareil est à niveau pour que la porte se ferme correctement. Si l'appareil n'est pas à niveau, la porte ne se

fermera pas correctement. Dans ce cas, vissez ou dévissez les pieds de l'appareil jusqu'à ce qu'il soit à niveau.

## Raccordement à l'arrivée d'eau

### Tuyau d'alimentation

Cet appareil est équipé d'une sécurité qui empêche le retour des eaux usées à l'intérieur du lave-vaisselle.

Branchez l'appareil à une arrivée d'eau chaude (max. 60°) ou d'eau froide.

Si l'eau chaude est produite à partir de sources énergétiques alternatives plus respectueuses de l'environnement (par ex. panneaux solaires ou photovoltaïques et énergie éolienne), utilisez un raccordement à l'eau chaude pour réduire la consommation énergétique.

Prévoyez un robinet d'arrivée d'eau ou un robinet d'arrêt d'accès facilement accessible à proximité de l'appareil.

Raccordez le tuyau d'alimentation à un robinet d'eau à filetage pour tuyau 3/4".

Si le tuyau d'arrivée d'eau est trop court, remplacez-le par un tuyau à haute pression de longueur appropriée, spécialement conçu à cette fin. N'utilisez pas de rallonge de tuyau.

L'extrémité du tuyau branché à l'appareil peut être orientée selon vos besoins. Procédez comme suit :

1. Desserrez l'écrou de fixation.
2. Tournez le tuyau vers la droite ou vers la gauche.
3. Revissez-le bien pour éviter toute fuite d'eau.

**⚠ Avertissement** Assurez-vous que l'écrou de fixation est bien serré et que tous les raccordements sont installés correctement avant de déplacer le lave-vaisselle dans sa position définitive.

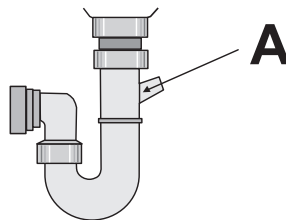
**⚠ Avertissement** N'utilisez pour le raccordement à l'arrivée d'eau que des tuyaux neufs ; n'utilisez pas des tuyaux provenant d'anciens appareils.

### Tuyau de vidange

Contre les dégâts des eaux, le lave-vaisselle est équipé d'un système de sécurité pour éviter tout risque d'inondation. En cas de dysfonctionnement, la pompe de vidange se met automatiquement en fonctionnement et l'eau encore présente dans le lave-vaisselle est pompée vers l'extérieur.

**⚠ Avertissement** Le système de sécurité d'eau fonctionne également lorsque le lave-vaisselle est à l'arrêt. Cependant le lave-vaisselle doit être branché.

Lorsque vous raccordez le tuyau de vidange à un embout du siphon sous l'évier, n'oubliez pas d'enlever toute la membrane en plastique (A). Si vous oubliez d'enlever toute la membrane, les particules d'aliments risquent de s'accumuler avec le temps et de boucher l'embout du tuyau de vidange du lave-vaisselle.



## Branchement électrique

**⚠ Avertissement** Le fabricant ne peut être tenu responsable en cas de non-respect de ces mesures de sécurité. Mettez l'appareil à la terre conformément aux instructions.

Assurez-vous que la tension nominale et le type d'alimentation indiqués sur la pla-

que signalétique correspondent à ceux de l'alimentation locale.

Utilisez toujours une prise à l'épreuve des chocs.

N'utilisez pas des multiprises, des adaptateurs ou des rallonges. Ils présentent un risque d'incendie.


Ne remplacez pas le câble secteur vous-même. Contactez le service après-vente de votre magasin vendeur.

Assurez-vous que la prise est accessible après l'installation.

Ne tirez pas sur le câble secteur pour débrancher l'appareil. Tirez toujours sur la prise.

## En matière de protection de l'environnement


---

Le symbole  sur le produit ou son emballage indique que ce produit ne peut être traité comme déchet ménager. Il doit être remis au point de collecte dédié à cet effet (collecte et recyclage du matériel électrique et électronique).

En procédant à la mise au rebut de l'appareil dans les règles de l'art, nous préservons l'environnement et notre sécurité, s'assurant ainsi que les déchets seront traités dans des conditions optimum.

Pour obtenir plus de détails sur le recyclage de ce produit, veuillez prendre contact avec les services de votre commune ou le magasin où vous avez effectué l'achat.

Tous les matériaux d'emballage sont écologiques et recyclables. Les composants en plastique sont identifiables grâce aux sigles >PE<, >PS<, etc. Veuillez jeter les matériaux d'emballage dans le conteneur approprié du centre de collecte des déchets de votre commune.

 **Avertissement** Pour mettre l'appareil au rebut, procédez de la manière suivante :

- Débranchez l'appareil.
- Coupez le câble secteur et la prise ; jetez-les.
- Éliminez le verrou de la porte. Ainsi, les enfants ne peuvent pas s'enfermer dans l'appareil et mettre leur vie en danger.



[www.electrolux.com](http://www.electrolux.com)

[www.electrolux-arthurmartin.fr](http://www.electrolux-arthurmartin.fr)