



notice d'utilisation

* *On pense à vous*

Lave-vaisselle

ASF 45030

Electrolux. Thinking of you.

Partagez notre imagination sur www.electrolux.com

Sommaire

Consignes de sécurité	3	Programmes de lavage	16
Description de l'appareil	4	Entretien et nettoyage	17
Bandeau de commande	5	En cas d'anomalie de fonctionnement	
Utilisation de l'appareil	6		18
Réglage de l'adoucisseur d'eau	7	Caractéristiques techniques	19
Utilisation du sel régénérant	8	Installation	19
Utilisation du liquide de rinçage	8	Raccordement à l'arrivée d'eau	20
Rangement des couverts et de la vaisselle	9	Branchement électrique	21
	9	En matière de protection de l'environnement	21
Utilisation du produit de lavage	12		
Fonction "Tout en 1"	14		
Sélection et départ d'un programme de lavage	15		



Sous réserve de modifications

Lors de sa fabrication, cet appareil a été construit selon des normes, directives et/ou décrets pour une utilisation sur le territoire français.

Pour la sécurité des biens et des personnes ainsi que pour le respect de l'environnement, vous devez d'abord lire impérativement les préconisations suivantes avant toute utilisation de votre appareil.

⚠ Avertissement Pour la sécurité des biens et des personnes ainsi que pour le respect de l'environnement, vous devez d'abord lire impérativement les préconisations suivantes avant toute utilisation de votre appareil.

⚠ Avertissement Pour éviter tout risque de détérioration de l'appareil, transportez-le dans sa position d'utilisation muni de ses cales de transport (selon modèle). Au déballage de celui-ci, et pour empêcher des risques d'asphyxie et corporel, tenez les matériaux d'emballage hors de la portée des enfants.

⚠ Avertissement Pour éviter tout risque (mobilier, immobilier, corporel,...), l'installation, les

raccordements (eau, gaz, électricité, évacuation selon modèle), la mise en service et la maintenance de votre appareil doivent être effectués par un professionnel qualifié.

⚠ Avertissement Votre appareil a été conçu pour être utilisé par des adultes. Il est destiné à un usage domestique normal. Ne l'utilisez pas à des fins commerciales ou industrielles ou pour d'autres buts que ceux pour lesquels il a été conçu. Vous éviterez ainsi des risques matériel et corporel.


⚠ Avertissement Débranchez votre appareil avant toute opération de nettoyage manuel. N'utilisez que des produits du commerce non corrosifs ou non inflammables. Toute projection d'eau ou de vapeur est proscrite pour écarter le risque d'électrocution.

⚠ Avertissement Si votre appareil est équipé d'un éclairage, débranchez l'appareil avant de procéder au changement de l'ampoule (ou du néon, etc.) pour éviter de s'électrocuter.

 **Avertissement Afin d'empêcher des risques d'explosion et d'incendie, ne placez pas de produits inflammables ou d'éléments**

imbibés de produits inflammables à l'intérieur, à proximité ou sur l'appareil.

Consignes de sécurité

 Pour votre sécurité et le bon fonctionnement de l'appareil, lisez attentivement ce manuel avant l'installation et l'utilisation. Conservez ces instructions à proximité de l'appareil. Les utilisateurs doivent connaître parfaitement le fonctionnement et les fonctions de sécurité de l'appareil.

Utilisation réglementaire

- Cet appareil est exclusivement destiné à un usage domestique.
- Ce lave-vaisselle est conçu pour laver la vaisselle et les ustensiles de cuisine pouvant être lavés en machine.
- N'utilisez pas de solvants dans votre appareil. Ceux-ci pourraient provoquer une explosion !
- Les couteaux et autres ustensiles pointus ou tranchants doivent être placés dans le panier à couverts avec la pointe vers le bas. ou posez-les en position horizontale dans le panier supérieur.
- N'utilisez que des produits (sel, produit de lavage, liquide de rinçage) spécifiques pour lave-vaisselle.
- Évitez d'ouvrir la porte pendant que l'appareil fonctionne : une vapeur brûlante peut s'en échapper. Risque de brûlures !
- Ne sortez pas la vaisselle du lave-vaisselle avant la fin du cycle de lavage.
- Lorsque le programme est terminé, débranchez l'appareil et fermez le robinet d'arrivée d'eau.
- Cet appareil ne peut être entretenu et réparé que par un technicien autorisé, exclusivement avec des pièces d'origine.
- N'essayez en aucun cas de réparer le lave-vaisselle vous-même. Les réparations effectuées par du personnel non qualifié peuvent provoquer des blessures ou le mauvais fonctionnement du lave-vaisselle. Contactez votre service après vente. Exigez des pièces d'origine.

Sécurité générale

- Les personnes (y compris les enfants) qui souffrent de capacités mentales, physiques et sensorielles réduites ou qui ne sont pas familiarisées avec le mode de fonctionnement de l'appareil, ne doivent pas l'utiliser. Elles doivent être surveillées ou dirigées par une personne responsable de leur sécurité.
- Respectez les consignes de sécurité du fabricant du détergent pour éviter les brûlures aux yeux, à la bouche et la gorge.
- Ne buvez pas l'eau du lave-vaisselle. Des résidus de produit de lavage peuvent rester dans l'appareil.
- Fermez toujours la porte de l'appareil lorsqu'il n'est pas utilisé pour empêcher tout risque de blessure ou de chute accidentelle.
- Ne vous asseyez pas ou ne montez pas sur la porte ouverte.

Sécurité enfants

- Seuls les adultes doivent utiliser cet appareil. Veillez à ce que les enfants ne jouent pas avec l'appareil.
- Rangez les emballages hors de la portée des enfants. Ils présentent un risque de suffocation.
- Rangez les détergents dans un endroit sûr. Veillez à ce que les enfants ne touchent pas les produits de lavage.
- Ne laissez pas les enfants s'approcher de l'appareil quand la porte est ouverte.

 **Avertissement Le produit de lavage pour lave-vaisselle est dangereux!**

Le produit de lavage est très corrosif; tout accident provoqué par ce détergent doit impérativement faire l'objet d'un appel à votre centre antipoison régional et à un médecin. Si quelqu'un a avalé du produit de lavage pour lave-vaisselle, il faut immédiatement contacter le centre antipoison régional et un médecin. En cas de projection de produit de lavage dans les yeux, baignez abondamment

à l'eau en attendant l'intervention du médecin. Veillez à ranger ce produit dans un endroit sûr, hors de portée des enfants. Ne laissez jamais la porte ouverte lorsque l'appareil contient du détergent.

Nous vous recommandons de remplir le réservoir de produit de lavage juste avant de démarrer un programme.

Installation

- Vérifiez que l'appareil n'a pas été endommagé pendant le transport. Ne branchez pas un appareil endommagé. Si nécessaire, contactez le fournisseur.
- Déballez l'appareil avant de l'utiliser pour la première fois.
- Une personne compétente et qualifiée doit prendre en charge l'installation électrique.
- Une personne compétente et qualifiée doit prendre en charge le travail de plomberie.

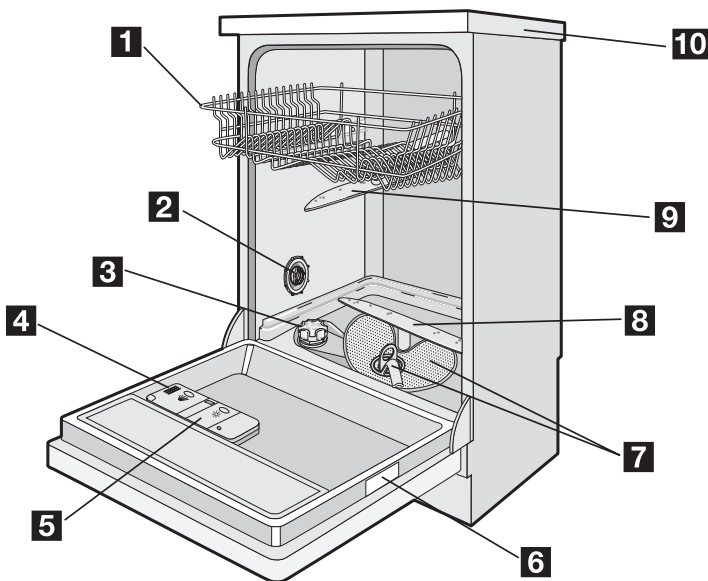
- Ne modifiez ni les spécifications ni le produit. Risque de blessure ou d'endommagement de l'appareil.
- N'utilisez pas l'appareil :
 - si le câble secteur ou les tuyaux d'eau sont endommagés,
 - si le bandeau de commande, le plan de travail ou la plinthe sont endommagés, si vous pouvez accéder à l'intérieur de l'appareil.

Contactez le service après-vente de votre magasin vendeur.

- Ne percez pas dans les côtés de l'appareil pour ne pas endommager les composants électriques et hydrauliques.

! **Avertissement** Respectez scrupuleusement les consignes données pour les branchements électriques et le raccordement de l'eau.

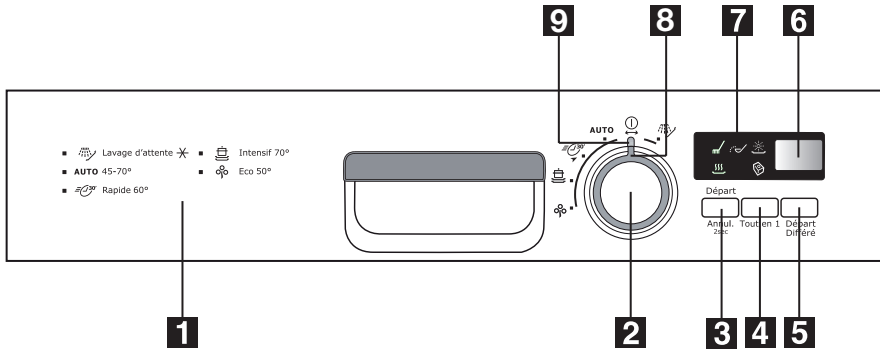
Description de l'appareil



- 1** Panier supérieur
- 2** Sélecteur de dureté de l'eau
- 3** Réservoir à sel
- 4** Distributeur de produit de lavage
- 5** Distributeur de liquide de rinçage

- 6** Plaque signalétique
- 7** Filtres
- 8** Bras d'aspersion inférieur
- 9** Bras d'aspersion supérieur
- 10** Plan de travail

Bandeau de commande



- 1** Guide des programmes
- 2** Sélecteur de programme
- 3** Touche Départ/Annulation
- 4** Touche "Tout en 1"
- 5** Touche Départ différé
- 6** Affichage numérique
- 7** Voyants
- 8** Indicateur de programme
- 9** Position Arrêt

Voyants

Lavage 	Le voyant s'allume quand la phase de lavage ou de rinçage est en cours.
Séchage 	Le voyant s'allume quand la phase de séchage est en cours.
Tout en 1 	Le voyant s'allume quand la fonction "Tout en 1" est activée.
Sel ¹⁾ 	Le voyant s'allume lorsque le réservoir de sel régénérant doit être rempli. Reportez-vous au chapitre "Utilisation du sel régénérant". Le voyant de réapprovisionnement en sel régénérant peut rester allumé plusieurs heures après le remplissage du réservoir à sel. Cela n'affecte pas le fonctionnement de l'appareil.
Liquide de rinçage ¹⁾ 	Le voyant s'allume lorsque le distributeur de liquide de rinçage doit être rempli. Reportez-vous au chapitre "Utilisation du liquide de rinçage".

1) Lorsque les réservoirs à sel et liquide de rinçage sont vides, les voyants ne s'allument pas pendant qu'un programme est en cours.

Sélecteur de programme

- Pour mettre l'appareil sous tension ou pour sélectionner un programme de lavage, tournez le sélecteur vers la droite ou la gauche. L'indicateur de programme du sélecteur doit correspondre à l'un des programmes de lavage sur le bandeau de

commande. Si l'indicateur de programme correspond à un programme de lavage, la durée du programme apparaît sur l'affichage numérique. Si l'indicateur de programme ne correspond pas à un programme de lavage, deux barres horizontales apparaissent sur l'affichage numérique.

- Pour mettre à l'arrêt l'appareil, tournez le sélecteur jusqu'à ce que l'indicateur de programme coïncide avec la position arrêt.

Tournez le sélecteur pour :

- Régler l'adoucisseur d'eau. Reportez-vous à "Réglage de l'adoucisseur d'eau".
- Activer/désactiver le distributeur de liquide de rinçage. Reportez-vous à "Fonction Tout en 1".

Touche Départ/Annulation

Appuyez sur la touche Départ/Annulation pour :

- Démarrer le programme de lavage. Reportez-vous au chapitre "Réglage et départ d'un programme de lavage".
- Annuler un programme de lavage en cours. Reportez-vous au chapitre "Réglage et départ d'un programme de lavage".
- Régler le niveau de l'adoucisseur d'eau. Reportez-vous au chapitre "Réglage de l'adoucisseur d'eau".
- Activer/désactiver le distributeur de liquide de rinçage. Reportez-vous au chapitre "Fonction Tout en 1".

Touche "Tout en 1"

Appuyez sur cette touche pour activer/désactiver la fonction "Tout en 1". Reportez-vous au chapitre "Fonction Tout en 1".

Touche Départ différé

Cette touche permet de différer le départ du programme de lavage de 1 à 19 heures.

Consultez le chapitre "Réglage et démarrage d'un programme de lavage".

Affichage numérique

L'affichage indique :

Utilisation de l'appareil

Consultez les instructions suivantes pour chaque étape de la procédure :

1. Vérifiez que le niveau de l'adoucisseur d'eau est adapté à la dureté de l'eau de votre région. Le cas échéant, réglez l'adoucisseur.
2. Remplissez le réservoir à sel.
3. Remplissez le distributeur de liquide de rinçage.
4. Placez les plats et les couverts dans le lave-vaisselle.

- Niveau de dureté sur lequel est réglé l'adoucisseur d'eau.
- Activation/désactivation du distributeur de liquide de rinçage (seulement si la fonction "Tout en 1" est activée).
- Durée du programme.
- Temps restant (approximatif) avant la fin du programme.
- Fin du programme de lavage, un zéro apparaît sur l'affichage numérique.
- Décompte du départ différé.
- Codes d'anomalie de l'appareil.

Mode programmation

L'appareil se trouve en mode Programmation lorsque :

- Un ou plusieurs voyants de phase s'allument.
- La durée du programme clignote sur l'affichage numérique.


L'appareil doit être en mode programmation afin de pouvoir :

- sélectionner un programme de lavage.
- régler l'adoucisseur d'eau.
- activer/désactiver le distributeur de liquide de rinçage.

L'appareil n'est pas en mode Programmation lorsque :

- Un ou plusieurs voyants de phase s'allument.
 - La durée du programme ne clignote pas.
- Dans ce cas, pour revenir au mode Programmation, annulez le programme. Reportez-vous au chapitre "Réglage et départ d'un programme de lavage".

5. Sélectionnez le programme de lavage qui convient au type de vaisselle et au niveau de salissure.
6. Remplissez le distributeur de produit de lavage.
7. Démarrez le programme de lavage.

 Si vous utilisez des pastilles, consultez le chapitre "Utilisation du produit de lavage".

Réglage de l'adoucisseur d'eau

L'adoucisseur d'eau élimine les minéraux et les sels de l'alimentation en eau. Les sels et les minéraux peuvent affecter le fonctionnement de l'appareil.

La dureté de l'eau est mesurée par échelles équivalentes :

- °dH allemand.
- °TH français.

- mmol/l (millimole par litre – unité internationale de la dureté de l'eau).
- Clarke.

Ajustez l'adoucisseur en fonction de la dureté de l'eau de votre région. Renseignez-vous auprès de la Compagnie locale de distribution des eaux pour connaître le degré de dureté de l'eau de votre zone d'habitation.

Dureté de l'eau				Réglage de la dureté de l'eau	
°dH	°TH	mmol/l	Clarke	manuel	électronique
51 - 70	91 - 125	9,1 - 12,5	64 - 88	2	10
43 - 50	76 - 90	7,6 - 9,0	53 - 63	2	9
37 - 42	65 - 75	6,5 - 7,5	46 - 52	2	8
29 - 36	51 - 64	5,1 - 6,4	36 - 45	2	7
23 - 28	40 - 50	4,0 - 5,0	28 - 35	2	6
19 - 22	33 - 39	3,3 - 3,9	23 - 27	2	5
15 - 18	26 - 32	2,6 - 3,2	18 - 22	1	4
11 - 14	19 - 25	1,9 - 2,5	13 - 17	1	3
4 - 10	7 - 18	0,7 - 1,8	5 - 12	1	2
< 4	< 7	< 0,7	< 5	1 ¹⁾	1 ¹⁾

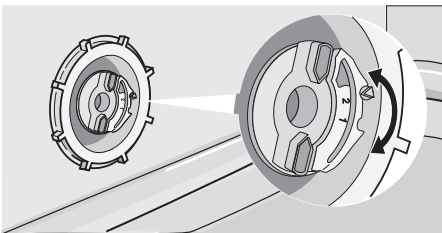
1) Ne pas approvisionner en sel régénérant.

i Réglez manuellement et électroniquement l'adoucisseur d'eau.

Réglage manuel

i L'adoucisseur est réglé à l'usine sur la position 2.

1. Ouvrez la porte.
2. Sortez le panier inférieur du lave-vaisselle.
3. Tournez le sélecteur de dureté de l'eau sur la position 1 ou 2 (reportez-vous au tableau).
4. Remplacez le panier inférieur.



5. Fermez la porte.

Réglage électronique

L'adoucisseur est réglé à l'usine sur 5.

i L'appareil doit être mis à l'arrêt.

1. Appuyez sur la touche Départ/Annulation et maintenez-la appuyée. Tournez le sélecteur de programme vers la gauche jusqu'à ce que l'indicateur de programme corresponde au premier programme de lavage sur le bandeau de commande.
2. Lorsque le niveau réglé actuellement apparaît sur l'affichage numérique, relâchez la touche Départ/Annulation.

Exemples :

- niveau 5 = **5 L**
- niveau 10 = **10 L**

3. Appuyez sur la touche Départ/Annulation pour modifier le niveau de l'adoucisseur d'eau. Chaque pression de la touche détermine le passage au niveau suivant.
4. Tournez le sélecteur de programme sur la position Arrêt pour sauvegarder l'opération.

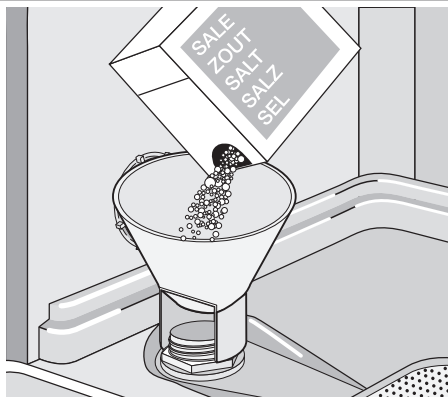
Utilisation du sel régénérant

! **Attention** Utilisez uniquement du sel régénérant pour lave-vaisselle. Les autres types de sel peuvent endommager l'adoucisseur.

! **Attention** Les grains de sel et l'eau salée au fond de l'appareil peuvent favoriser une corrosion. Remplissez l'appareil de sel avant de démarrer un programme de lavage pour éviter la formation de corrosion.

Procédez de la manière suivante pour remplir le réservoir :

1. Tournez le bouchon vers la gauche pour ouvrir le réservoir à sel.
2. Remplissez le réservoir d'un litre d'eau (uniquement lors de la première opération).
3. Utilisez un entonnoir pour verser le sel.



4. Éliminez le sel qui se trouve autour de l'ouverture du réservoir.
5. Vissez le bouchon vers la droite pour refermer le réservoir à sel.

i Il est normal que l'eau déborde du réservoir au moment où vous le remplissez de sel.

Quand vous réglez électroniquement l'adoucisseur sur le niveau 1, le voyant Sel ne reste pas allumé.

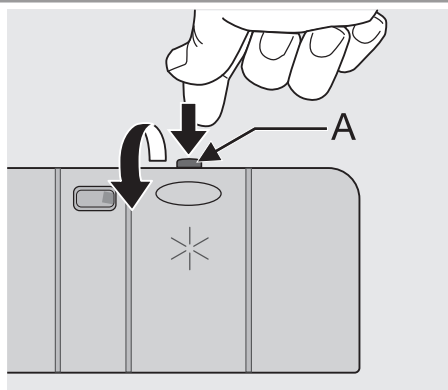
Utilisation du liquide de rinçage

! **Attention** Utilisez uniquement un liquide de rinçage pour lave-vaisselle. N'utilisez aucun autre produit qui n'est pas adapté au lave-vaisselle (par ex, agent nettoyant pour lave-vaisselle, détergent liquide). Cela aurait pour effet d'endommager l'appareil.

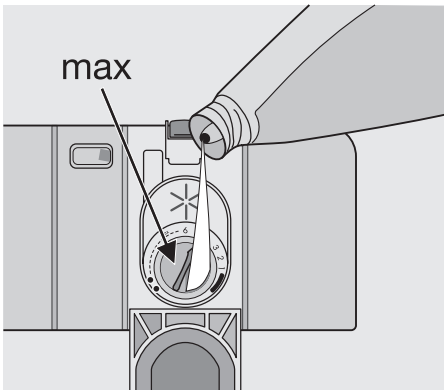
i Le liquide de rinçage permet de sécher la vaisselle sans laisser de traces. Le liquide de rinçage est automatiquement ajouté à la dernière phase du rinçage.

Procédez de la manière suivante pour remplir le distributeur :

1. Appuyez sur la touche (A) pour ouvrir le distributeur.



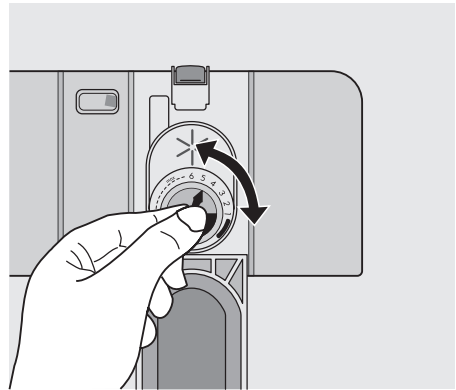
2. Remplissez le distributeur de liquide de rinçage. Le repère 'max.' indique le niveau maximum.



3. Essuyez le liquide de rinçage accidentellement renversé avec un chiffon absorbant pour éviter la formation de mousse pendant le programme de lavage.
4. Fermez le distributeur de liquide de rinçage.

Réglage du dosage du liquide de rinçage

Le sélecteur est réglé d'usine sur le niveau 4. Adaptez le dosage de liquide de rinçage à l'aide du sélecteur à 6 positions (position 1 dosage minimum, position 6 dosage maximum).



1. Tournez le sélecteur pour augmenter ou réduire le niveau.
 - Augmentez la dose si la vaisselle présente des traces de calcaire ou des gouttes d'eau.
 - Si des rayures blanches sont présentes sur la vaisselle, ou si les verres ou les lames de couteaux sont recouverts d'un film bleuâtre, il convient de réduire le dosage.

Rangement des couverts et de la vaisselle

Conseils utiles

! **Attention** Ce lave-vaisselle est conçu pour laver la vaisselle et les ustensiles de cuisine pouvant être lavés en machine.

Tout objet absorbant l'eau (chiffon, éponges de nettoyage, ...) ne doit pas être lavé au lave-vaisselle.

- Avant de charger la vaisselle, veillez à :
 - Enlever tous les restes d'aliments.
 - Laisser tremper les casseroles au fond desquelles adhèrent des restes d'aliments brûlés ou attachés.
- Lorsque vous chargez la vaisselle et les couverts :
 - Chargez les articles creux tels que tasses, verres et casseroles, etc. en les retournant.
 - Assurez-vous que l'eau ne s'accumule pas dans un creux ou dans un fond bombé.

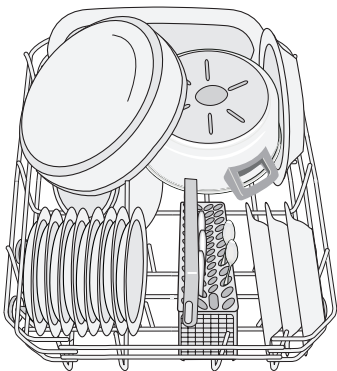
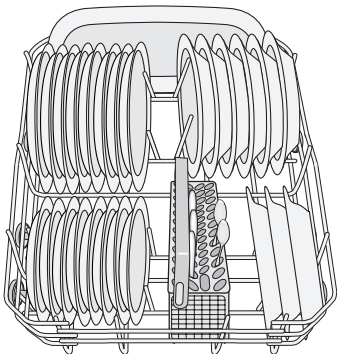
- Assurez-vous que la vaisselle et les couverts ne soient pas insérés les uns dans les autres, ou ne se chevauchent.
- Assurez-vous que les couverts et la vaisselle ne recouvrent pas d'autres ustensiles.
- Vérifiez que les verres ne se touchent pas pour éviter qu'ils ne se brisent.
- Placez les petites pièces dans le panier à couverts.
- La vaisselle en plastique et les poêles en matériau antiadhésif tendent à retenir les gouttes d'eau. Ces articles ne seront pas séchés aussi bien que les articles en porcelaine et en acier.
- Placez les articles légers (bols, ...) dans le panier supérieur. Disposez-les de façon à ce qu'ils ne puissent se retourner.

! **Attention** Assurez-vous que la vaisselle et les couverts n'entravent pas la rotation du bras d'aspersion avant de lancer un programme de lavage.

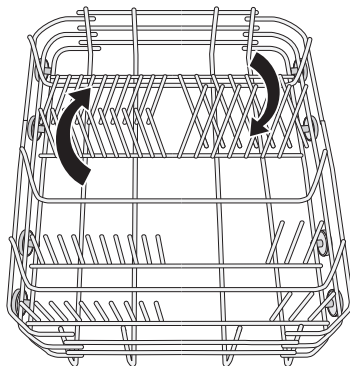
! Avertissement Fermez toujours la porte après avoir chargé ou déchargé l'appareil. Une porte ouverte est source de danger.

Panier inférieur

Le panier inférieur est conçu pour y ranger des casseroles, des couvercles, des assiettes, des saladiers, des couverts, etc. Les plats et les grands couvercles doivent être disposés autour du panier, afin de ne pas gêner la rotation des bras d'aspersion.



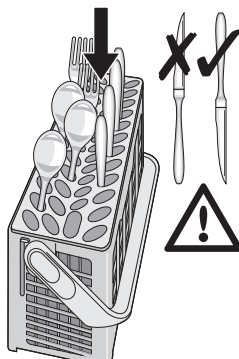
Les deux rangées d'ergots peuvent être abaissées aisément pour vous permettre de charger des casseroles, des poêles et des saladiers.



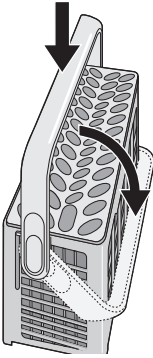
Panier à couverts

! Avertissement Ne placez pas les couteaux longs en position verticale. Disposez les couteaux et autres ustensiles longs, pointus ou coupants à l'horizontale dans le panier supérieur. Soyez prudents lorsque vous chargez ou déchargez des articles coupants du lave-vaisselle.

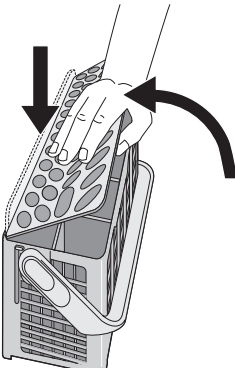
Disposez les fourchettes et les cuillères dans le panier à couverts, le manche tourné vers le bas et les couteaux, avec le manche orienté vers le haut.



Si les manches dépassent du fond du panier à couverts et entravent la rotation du bras d'aspersion, Disposez les couverts avec le manche tourné vers le haut. Intercalez les cuillères aux autres couverts, afin d'éviter qu'elles ne s'emboîtent. Pour faciliter le chargement du panier à couverts, nous vous conseillons d'abaisser la poignée de celui-ci.

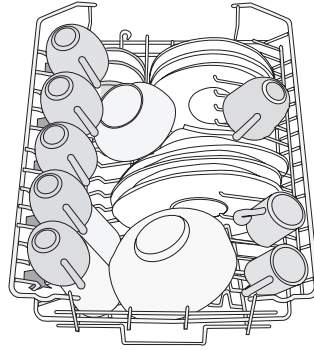


Afin de garantir un résultat optimal, il est recommandé d'utiliser le séparateur à couverts. Si la taille des couverts ne permet pas l'utilisation du séparateur, il vous sera possible de le retirer facilement.

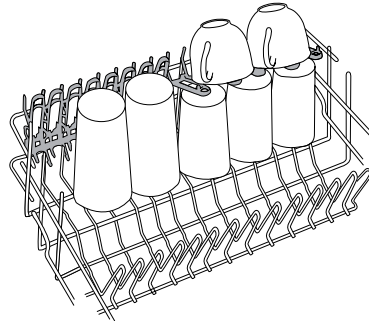


Panier supérieur

Le panier supérieur est conçu pour y ranger des assiettes (assiettes à dessert, sous-tasses, assiettes de service de 24 cm de diamètre maximum), des saladiers, des tasses et des verres. Disposez les articles en quinconce au-dessus et au-dessous des supports pour tasses, de façon à ce que l'eau puisse atteindre toutes les surfaces.

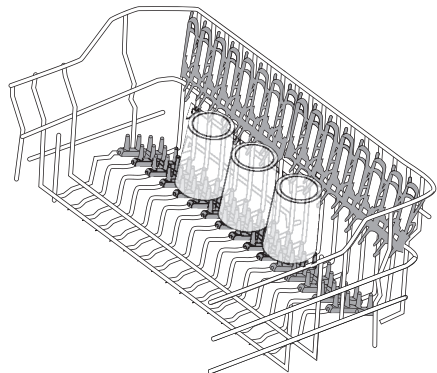


Les verres à long pied peuvent être rangés dans les supports pour tasses en les retournant. Pour les articles de plus grande dimension, il vous est possible de rabattre les étriers pour tasses vers le haut.

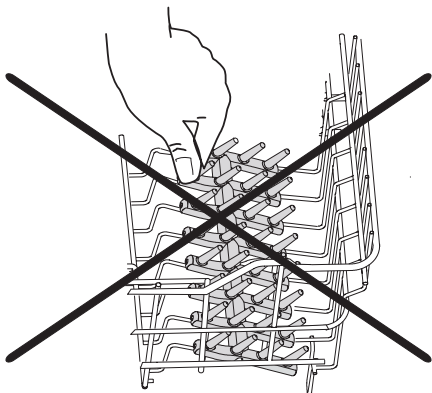
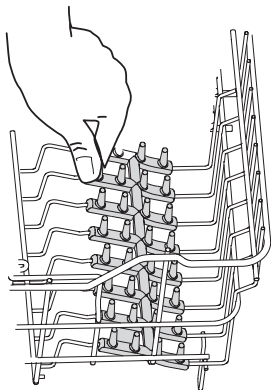


Ergots souples

Des ergots souples empêchent les verres de bouger pendant le programme de lavage ou lorsque le panier supérieur est déplacé.



Reportez-vous aux figures pour placer correctement les ergots souples. Placez les ergots souples uniquement sur le côté droit du panier. Lorsqu'ils sont placés correctement, appuyez dessus franchement et assurez-vous qu'ils ne bougent pas.



Réglage de la hauteur du panier supérieur

Si vous devez laver des plats de grande dimension, disposez-les dans le panier inférieur après avoir mis le panier supérieur dans sa position la plus haute.

Hauteur maximale de la vaisselle

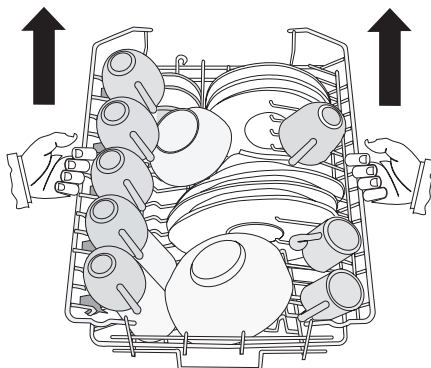
	Panier supérieur	Panier inférieur
position la plus haute	20 cm	31 cm
position la plus basse	24 cm	27 cm

Hauteur maximale de la vaisselle

position la plus haute	20 cm	31 cm
position la plus basse	24 cm	27 cm

Pour régler le panier dans sa position la plus haute, procédez comme suit :

1. Tirez le panier jusqu'à la butée.
2. Soulevez délicatement les deux côtés jusqu'à ce que le mécanisme s'enclenche et que le panier soit en position stable.



Pour abaisser le panier dans sa position d'origine, procédez comme suit :

1. Tirez le panier jusqu'à la butée.
2. Soulevez délicatement les deux côtés.
3. Faites en sorte que le mécanisme s'emboîte et tout en maintenant le panier et laissez-le retomber lentement.

⚠ Attention

- Ne soulevez ou n'abaissez jamais le panier d'un seul côté uniquement.
- Lorsque le panier est en position haute, il ne vous est plus possible d'utiliser les supports pour tasses.


Utilisation du produit de lavage

i Utilisez uniquement des produits de lavage (poudre, liquide ou en pastilles) spécialement conçus pour une utilisation au lave-vaisselle.

Veillez respecter les indications du fabricant figurant sur l'emballage :

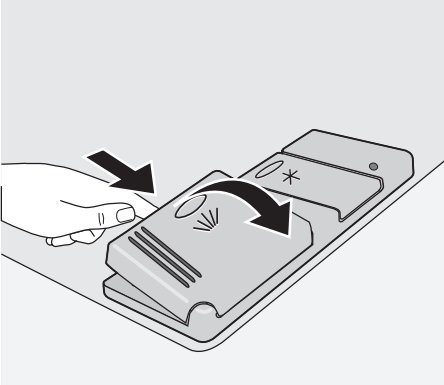
- Le dosage recommandé par le fabricant.

- Les consignes de stockage.

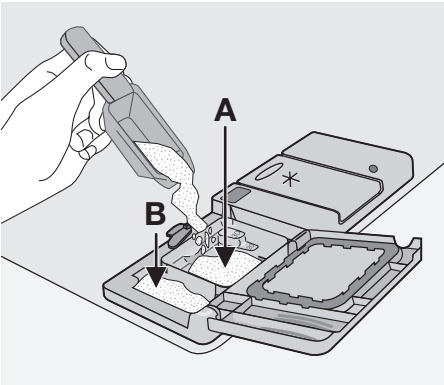
 En utilisant la quantité de produit de lavage strictement nécessaire, vous contribuerez à la protection de l'environnement.

Procédez de la manière suivante pour remplir le distributeur :

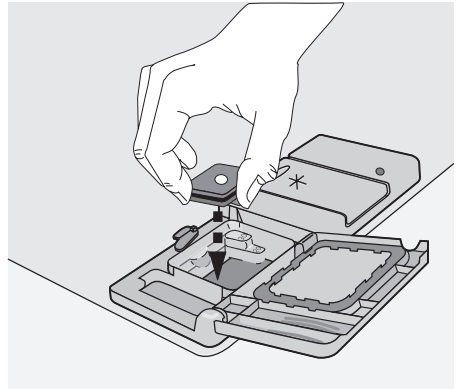
1. Ouvrez le couvercle du distributeur de détergent.




2. Remplissez le distributeur (A). Le repère indique le niveau de dosage :
20 = environ 20 g de produit de lavage
30 = environ 30 g de produit de lavage.
3. Si vous sélectionnez un programme de lavage avec pré-lavage, versez une dose supplémentaire dans le compartiment (B).



4. Si vous utilisez des pastilles de détergent, placez-les dans le distributeur (A).



5. Fermez le couvercle du distributeur. Appuyez sur le couvercle jusqu'à ce qu'il soit verrouillé.

 Le produit de lavage se dissout avec une rapidité qui diffère selon la marque. Certaines pastilles ne donnent pas le meilleur résultat possible avec des programmes de lavage courts. Utilisez des programmes de lavage longs lorsque vous utilisez les pastilles afin d'éliminer complètement le détergent.

Fonction "Tout en 1"

La fonction "Tout en 1" vous permet d'utiliser des produits de lavage combinés en pastille. Ces produits combinent les fonctions de produit de lavage, de produit de rinçage et de sel régénérant. Ils peuvent également contenir d'autres substances.

Vérifiez que ces produits sont appropriés au degré de dureté de l'eau d'alimentation. Consultez les consignes du fabricant.

Dès que la fonction "Tout en 1" est sélectionnée, elle restera également activée pour les programmes de lavage suivants.

Lorsque cette fonction "Tout en 1" est sélectionnée, l'alimentation en liquide de rinçage et en sel à partir des réservoirs respectifs est automatiquement désactivée. Les voyants respectifs du sel et du liquide de rinçage sont également désactivés.

L'utilisation de la fonction "Tout en 1" peut entraîner une modification de la durée du cycle.

i Activez ou désactivez la fonction "Tout en 1" avant le départ du programme de lavage.

Dès que le cycle a démarré, la fonction "Tout en 1" ne peut plus être modifiée.

Si vous souhaitez exclure cette fonction, il vous faudra d'abord annuler le réglage du programme de lavage, désactivez la fonction "Tout en 1". Dans ce cas, vous devrez régler à nouveau le programme de lavage.

Pour activer la fonction "Tout en 1" :

- Appuyez sur la touche "Tout en 1". Le voyant de la fonction "Tout en 1" s'allume.

Pour désactiver la fonction "Tout en 1" :

- Appuyez sur la touche "Tout en 1". Le voyant de la fonction "Tout en 1" s'éteint.

i **Si le séchage n'est pas satisfaisant, nous vous suggérons de procéder de la manière suivante :**

1. Remplissez le distributeur de liquide de rinçage.
2. Activez le distributeur de liquide de rinçage.
3. Réglez le dosage du liquide de rinçage sur 2.
- L'activation/la désactivation du distributeur de liquide de rinçage est pos-

sible uniquement si la fonction "Tout en 1" est activée.

Pour activer ou désactiver le distributeur de liquide de rinçage :

i L'appareil doit être mis à l'arrêt.

1. Appuyez sur la touche Départ/Annulation et maintenez-la appuyée. Tournez le sélecteur de programme vers la gauche jusqu'à ce que l'indicateur de programme corresponde au premier programme de lavage sur le bandeau de commande.
2. Relâchez la touche Départ/Annulation lorsque l'affichage indique le niveau de dureté de l'eau.
3. Tournez le sélecteur de programme vers la gauche jusqu'à ce que l'indicateur de programme corresponde au deuxième programme de lavage sur le bandeau de commande.
4. Le niveau actuellement réglé, apparaît sur l'affichage numérique.

0 d

Distributeur de liquide de rinçage désactivé

1 d

Distributeur de liquide de rinçage activé

5. Appuyez sur la touche Départ/Annulation pour modifier le réglage. L'affichage indique le nouveau réglage.
6. Tournez le sélecteur de programme sur la position Arrêt pour sauvegarder l'opération.


i Si vous souhaitez réutiliser des produits de lavage traditionnels :


1. Désactivez la fonction "Tout en 1".
2. Remplissez le réservoir à sel et le distributeur de liquide de rinçage.
3. Réglez la position maximale du degré de dureté de l'eau
4. Faites un lavage sans vaisselle.
5. Réglez ensuite le degré de dureté de l'eau en fonction de la dureté de l'eau de votre région.
6. Réglez le dosage du liquide de rinçage.


Sélection et départ d'un programme de lavage

Procédez de la manière suivante pour sélectionner et démarrer un programme de lavage :

1. Fermez la porte.
2. Tournez le sélecteur pour choisir votre programme. Reportez-vous au chapitre "Programmes de lavage".
 - Le(s) voyant(s) de phase du programme correspondant s'allume(nt).
 - La durée du programme clignote sur l'affichage numérique.
3. Appuyez sur la touche Départ/Annulation.
 - Le programme démarre automatiquement.
 - Lors du départ du programme, seul le voyant de la phase en cours reste allumé. La durée du programme s'affiche de manière fixe.

 Lorsque le programme a démarré, vous ne pouvez plus le modifier. Annulez le programme de lavage.

 **Avertissement** Annulez ou interrompez un programme de lavage uniquement si cela est absolument nécessaire.

 **Attention** Ouvrez la porte avec précaution. Une vapeur chaude peut s'échapper de l'appareil.

Interruption d'un programme

Ouvrez la porte.

- Le programme s'arrête.

Fermez la porte.

- Le programme reprend à partir du moment de l'interruption.

Annulation d'un programme

- Appuyez sur la touche Départ/Annulation et maintenez-la enfoncée.
 - La durée du programme de lavage clignote sur l'affichage numérique.
 - Un ou plusieurs voyants de phase s'allument.

Le programme est annulé.

Vous pouvez alors procéder de la manière suivante :


1. Éteindre l'appareil.
2. Sélectionner un nouveau programme.

Remplissez le distributeur de produit de lavage avant de démarrer un nouveau programme.

Réglage et démarrage d'un programme de lavage avec départ différé

1. Sélectionnez un programme de lavage.
2. Appuyez sur la touche Départ différé jusqu'à ce que le nombre d'heures correspondant au départ différé souhaité s'affiche. Le délai du départ différé clignote sur l'affichage numérique.
3. Appuyez sur la touche Départ/Annulation.
 - Le compte à rebours est lancé.
 - Les voyants de phase s'éteignent.
 - Le délai affiché ne clignote plus mais devient fixe.

Une fois le décompte du départ différé terminé, le programme de lavage démarre automatiquement. Le voyant de phase correspondant au programme en cours s'allume.

 N'ouvrez pas la porte pendant le compte à rebours afin de ne pas l'interrompre. Quand vous refermez la porte, le compte à rebours reprend à partir du point d'interruption.

Annulation d'un départ différé

1. Appuyez sur la touche Départ/Annulation et maintenez-la appuyée.
 - Le(s) voyant(s) de phase s'allume(nt).
 - La durée du programme de lavage s'allume sur l'affichage numérique.
2. Appuyez sur la touche Départ/Annulation pour lancer le programme.

Fin du programme de lavage

Mettez l'appareil à l'arrêt dans les conditions suivantes :

- L'appareil s'arrête automatiquement.
- Un zéro apparaît sur l'affichage numérique.
- Les voyants de phase sont éteints.

Pour obtenir des résultats de séchage optimum, laissez la porte entrouverte pendant quelques minutes avant de sortir la vaisselle. Laissez la vaisselle refroidir avant de la sortir. La vaisselle chaude se casse facilement.

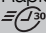



Mode Veille

Si vous ne mettez pas l'appareil à l'arrêt à la fin du programme de lavage, l'appareil se met automatiquement en mode Veille. Le mode Veille fait diminuer la consommation d'énergie.

Trois minutes après la fin du programme, tous les voyants s'éteignent et une barre horizontale apparaît sur l'affichage numérique. Appuyez sur une touche pour revenir au mode Fin de programme.

Programmes de lavage

Programmes de lavage

Programme et position du sélecteur de programme	Degré de salissure	Type de vaisselle	Description du programme
Auto 45°-70° ¹⁾ AUTO	Tous	Vaisselle, couverts, plats et casseroles	Prélavage Lavage principal à 45°C ou 70°C 1 ou 2 rinçages intermédiaires Rinçage final Séchage
Rapide 60° ²⁾ 	Moyennement ou légèrement sale	Vaisselle et couverts	Lavage principal à 60°C Rinçage final
Intensif 70° 	Très sale	Vaisselle, couverts, plats et casseroles	Prélavage Lavage principal à 70°C 2 rinçages intermédiaires Rinçage final Séchage
Eco 50° ³⁾ 	Moyennement sale	Vaisselle et couverts	Prélavage Lavage principal à 50°C 1 rinçage intermédiaire Rinçage final Séchage
Lavage d'attente 	Tous	Charge partielle (à compléter dans la journée).	1 rinçage à froid (pour éviter que les restes d'aliments ne collent). Il n'est pas nécessaire d'utiliser de produit de lavage avec ce programme.

1) Au cours du programme Auto 45°-70° le degré de salissure de la vaisselle est déterminé par le degré de turbidité de l'eau. La durée du programme et les consommations varient. Cela dépend si l'appareil est plein ou non et du degré de salissure de la vaisselle. L'appareil règle automatiquement la température de l'eau pendant le lavage principal.

2) Programme de lavage quotidien parfait pour un lave-vaisselle partiellement chargé. Idéal pour une famille de 4 personnes qui souhaite seulement laver la vaisselle et les couverts du dîner et du petit déjeuner.

3) Programme de test des organismes de contrôle. Veuillez consulter la brochure fournie séparément pour connaître les résultats des tests.

Valeurs de consommation

Programme	Durée (en minutes) ¹⁾	Énergie (en kWh)	Eau (en litres)
Auto 45°-70°	-	0,8 - 1,3	9 - 18
Rapide 60°	-	0,8	8
Intensif 70°	-	1,6 - 1,8	18 - 20
Eco 50°	-	0,8 - 0,9	11 - 12

Programme	Durée (en minutes) ¹⁾	Énergie (en kWh)	Eau (en litres)
Lavage d'attente	-	0,1	3,5

1) L'affichage numérique indique la durée du programme.

i Ces valeurs changent en fonction de la pression et de la température de l'eau,

des variations dans l'alimentation électrique et de la quantité de vaisselle.

Entretien et nettoyage

! **Avertissement** Mettez l'appareil à l'arrêt avant de procéder au nettoyage des filtres.

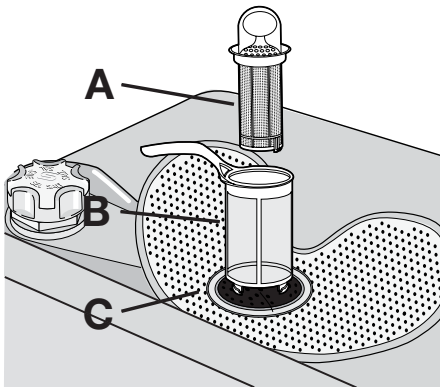
Nettoyage des filtres

! **Attention** N'utilisez en aucun cas le lave-vaisselle sans les filtres. Assurez-vous que les filtres sont bien en place. Si les filtres sont mal installés, les résultats du lavage peuvent être peu satisfaisants et l'appareil pourrait être endommagé.

Contrôlez et nettoyez les filtres très régulièrement. Des filtres non nettoyés réduisent les performances de lavage.

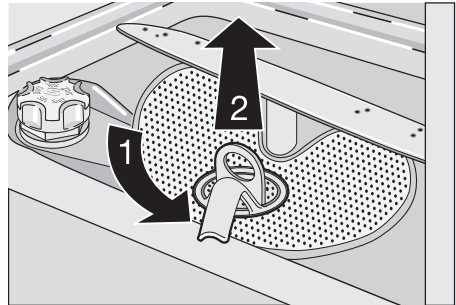
Le lave-vaisselle possède 3 filtres :

1. filtre grossier (A)
2. micro-filtre (B)
3. filtre plat (C)

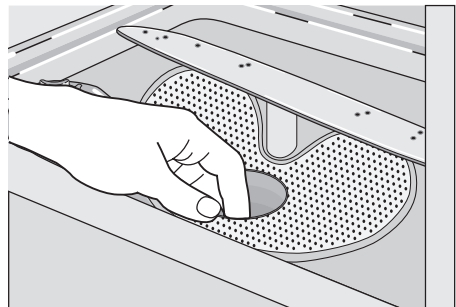


Procédez de la manière suivante pour nettoyer les filtres :

1. Ouvrez la porte.
2. Sortez le panier inférieur.
3. Desserrez le système de filtrage à l'aide de la poignée du micro-filtre (B) en la tournant d'environ 1/4 de tour vers la gauche.



4. Retirez le système de filtrage.
5. Saisissez le filtre grossier (A) par la poignée avec l'orifice.
6. Retirez le filtre grossier (A) du microfiltre (B).
7. Retirez le filtre plat (C) du fond de la cuve.



8. Nettoyez les filtres à l'eau courante.
9. Réinstallez le filtre plat (C) dans le fond de la cuve et assurez-vous qu'il est correctement en place.
10. Introduisez le filtre grossier (A) dans le microfiltre (B) et pressez de manière à ce qu'ils s'emboîtent l'un dans l'autre.
11. Mettez l'ensemble de ces filtres en place.
12. Bloquez le système de filtrage en tournant la poignée du microfiltre (B) vers la droite jusqu'à la butée.
13. Installez le panier inférieur.
14. Fermez la porte.

i Ne retirez jamais les bras d'aspersion.

Si des résidus de saleté ont bouché les orifices des bras d'aspersion, éliminez ceux-ci à l'aide d'un cure-dent.

Nettoyage extérieur

Nettoyez les surfaces externes de l'appareil, de même que le bandeau de commande, à l'aide d'un chiffon doux humide. Utilisez uniquement des produits nettoyants neutres. N'utilisez aucun produit abrasif, éponges à récurer ou solvants (acétone, trichloroéthylène etc.

Précautions en cas de gel

! **Attention** N'installez pas l'appareil dans une pièce où la température descend au-dessous de 0 °C. Le fabricant n'est pas responsable des dommages encourus à cause du gel.

Si cela est impossible, videz l'appareil et fermez la porte. Débranchez le tuyau d'arrivée d'eau et videz-la.

En cas d'anomalie de fonctionnement

L'appareil ne démarre pas ou se met à l'arrêt en cours de programme.

Certaines anomalies de fonctionnement peuvent dépendre d'opérations d'entretien non correctes ou d'oubli et peuvent être résolues à l'aide des indications fournies dans le tableau, sans faire appel au Service après-

vente. Si l'anomalie persiste, contactez le Service après-vente.

! **Attention** Mettez à l'arrêt l'appareil avant d'effectuer les contrôles que nous vous suggérons ci-après.

Code et anomalie	Cause possible/Solution
<ul style="list-style-type: none"> L'affichage numérique indique ,10 L'appareil ne se remplit pas 	<ul style="list-style-type: none"> Le robinet d'arrivée d'eau est bloqué ou rempli de calcaire. Nettoyez le robinet d'arrivée d'eau. Le robinet d'arrivée d'eau est fermé. Ouvrez le robinet d'arrivée d'eau. Le filtre du tuyau d'arrivée d'eau est obstrué. Nettoyez le filtre. Le tuyau d'arrivée d'eau est mal raccordé. Le tuyau est écrasé ou plié. Assurez-vous que le branchement a été correctement effectué.
<ul style="list-style-type: none"> L'affichage numérique indique ,20 Le lave-vaisselle ne se vide pas 	<ul style="list-style-type: none"> Le siphon est bloqué. Nettoyez le siphon. Le tuyau de vidange d'eau est mal raccordé. Le tuyau est écrasé ou plié. Assurez-vous que le branchement a été correctement effectué.
<ul style="list-style-type: none"> L'affichage numérique indique ,30 Le dispositif anti-débordement se met en marche 	<ul style="list-style-type: none"> Fermez le robinet d'arrivée d'eau et contactez le service après-vente de votre magasin vendeur.
<ul style="list-style-type: none"> Le programme ne démarre pas 	<ul style="list-style-type: none"> La porte de l'appareil n'est pas fermée. Fermez la porte. La prise n'est pas branchée. Branchez la prise. Un fusible a sauté dans le boîtier de la maison. Remplacez le fusible. Le départ différé est activé. Annulez le départ différé pour lancer le programme.

Après avoir effectué ces contrôles, mettez l'appareil en fonctionnement. Positionnez le

sélecteur sur le même programme de lavage qu'avant que l'anomalie se produise.

Le programme reprend là où il a été interrompu. Si l'anomalie se reproduit, contactez le Service Après-vente.

Les informations suivantes sont nécessaires pour une aide rapide et adaptée :

- Modèle (Mod.)
- Numéro du produit (PNC)

- Numéro de série (S.N.)

Vous trouverez ces informations sur la plaque signalétique située sur l'appareil.

Inscrivez les informations ici :

Description du modèle :

Référence du produit :

Numéro de série :

Les résultats de lavage sont insatisfaisants

La vaisselle n'est pas propre	<ul style="list-style-type: none"> • Vous n'avez pas sélectionné le programme approprié. • La vaisselle est disposée de manière telle à empêcher l'eau d'atteindre toutes les surfaces. Ne surchargez pas les paniers. • La rotation des bras d'aspersion est entravée par de la vaisselle mal rangée. • Les filtres sont encrassés ou mal installés. • La quantité de détergent est insuffisante ou le distributeur de détergent n'a pas été approvisionné.
Des dépôts de tartre sont présents sur la vaisselle	<ul style="list-style-type: none"> • Le compartiment de sel est vide. • Le niveau de l'adoucisseur d'eau est mal réglé. • Le bouchon du compartiment de sel n'est pas vissé correctement.
La vaisselle est mouillée et terne	<ul style="list-style-type: none"> • Vous n'avez pas utilisé de liquide de rinçage. • Le distributeur de liquide de rinçage est vide.
Les verres et la vaisselle présentent des rayures, des taches blanches ou un film bleuâtre	<ul style="list-style-type: none"> • Réduisez le dosage du liquide de rinçage.
Des gouttes d'eau ont séché sur les verres et la vaisselle	<ul style="list-style-type: none"> • Augmentez le dosage du liquide de rinçage. • Il se peut que le détergent en soit la cause.

Caractéristiques techniques

Dimensions	Largeur cm	45
	Hauteur cm	85
	Profondeur cm	63
Branchement électrique - Tension - Puissance totale - Fusible	Les informations concernant le branchement électrique figurent sur la plaque signalétique apposée sur le bord intérieur de la porte du lave-vaisselle.	
Pression de l'eau d'alimentation	Minimale	0,5 bar (0,05 MPa)
	Maximale	8 bars (0,8 MPa)
Capacité	Couverts	9

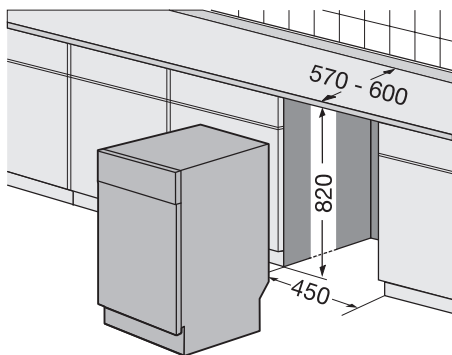
Installation

Encastrement sous un comptoir

 **Avertissement** Assurez-vous que la prise est débranchée au moment de l'installation.

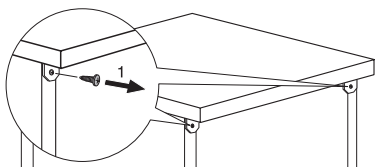
pouvez encastrement celui-ci sous un évier ou sous un plan de travail déjà existant. Assurez-vous que les dimensions correspondent à celles du lave-vaisselle.

Placez l'appareil à proximité d'un robinet d'arrivée d'eau et d'un dispositif d'évacuation d'eau. En retirant le plan de travail, vous

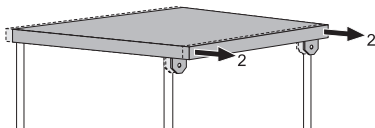


Procédez de la manière suivante pour enlever le plan de travail de l'appareil :

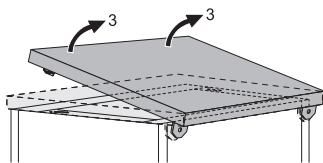
1. Dévissez les vis de fixation situées à l'arrière (1).



2. Tirez le plan de travail par l'arrière (2).



3. Dégagez-le des emboîtements avant (3) en le soulevant.



4. Vissez ou dévissez ses pieds réglables pour mettre à niveau l'appareil.
5. Encastrez l'appareil sous le plan de travail de la cuisine. Vérifiez que le tuyau d'arrivée d'eau, le tuyau de vidange et le câble d'alimentation électrique ne sont pas pliés, ni écrasés.

Après son installation, le lave-vaisselle doit être facilement accessible par un technicien en cas d'intervention. Si le lave-vaisselle ne doit plus être encastré dans un deuxième temps, il faut réinstaller le plan de travail de l'appareil.

Le socle du lave-vaisselle n'est pas réglable.

Mise à niveau de l'appareil

Assurez-vous que l'appareil est à niveau pour que la porte se ferme correctement. Si l'appareil n'est pas à niveau, la porte ne se ferme pas correctement. Dans ce cas, vissez ou dévissez les pieds de l'appareil jusqu'à ce qu'il soit à niveau.

Raccordement à l'arrivée d'eau

Tuyau d'arrivée d'eau

Branchez l'appareil à une arrivée d'eau chaude (max. 60°) ou d'eau froide.

Si l'eau chaude est produite à partir de sources énergétiques alternatives plus respectueuses de l'environnement (par ex. panneaux solaires ou photovoltaïques et énergie éolienne), utilisez un raccordement à l'eau chaude pour réduire la consommation énergétique.

Raccordez le tuyau d'alimentation à un robinet d'eau à filetage pour tuyau 3/4".

⚠ Attention N'utilisez pas des tuyaux provenant d'anciens appareils.

La pression de l'eau doit se situer dans les limites indiquées (reportez-vous au chapitre "Caractéristiques techniques"). Renseignez-vous auprès de la Compagnie locale de dis-

tribution des eaux pour connaître la pression d'alimentation moyenne de votre région. Veillez à ce que le tuyau d'arrivée d'eau ne soit pas enroulé, écrasé ou enchevêtré. Orientez le tuyau d'arrivée d'eau vers la gauche ou la droite, selon vos besoins. Fixez correctement le contre-écrou pour éviter toute fuite d'eau.

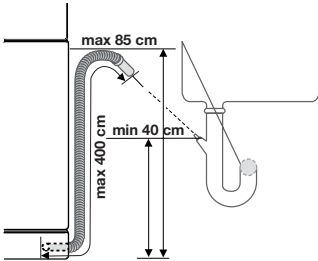
⚠ Attention Ne raccordez pas l'appareil au moyen de tuyaux neufs ou de tuyaux ayant peu servi. Faites s'écouler l'eau pendant quelques minutes avant de brancher le tuyau d'arrivée d'eau.

Raccordement du tuyau de vidange

1. Raccordez le tuyau de vidange au robinet de sortie, en le fixant à la partie inférieure de la surface de travail. Cela empêchera

que les eaux usées de l'évier ne pénètrent dans l'appareil.

- Raccordez le tuyau de vidange à une évacuation murale pourvue d'une ventilation spéciale, (diamètre intérieur de 4 cm minimum).

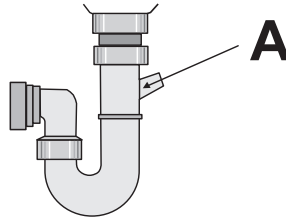


Assurez-vous que le tuyau n'est pas courbé ou écrasé, sous peine d'empêcher ou de ralentir l'évacuation de l'eau.

Le bouchon d'évier ne doit pas être mis en place lorsque l'appareil évacue l'eau, sous peine de provoquer un effet de siphon et un reflux de l'eau vers l'appareil.

Si vous utilisez une rallonge de tuyau, celle-ci ne doit pas dépasser 2 mètres. Son diamètre intérieur ne doit pas être inférieur au diamètre du tuyau d'évacuation.

Si vous raccordez le tuyau de vidange au siphon sous l'évier, enlevez la membrane en plastique (A). Si vous ne retirez pas la membrane, les résidus alimentaires peuvent bloquer le siphon.



- i** Cet appareil est équipé d'un dispositif de sécurité empêchant le reflux des eaux usées vers l'appareil. Si le robinet de votre évier est doté d'un clapet de retenue incorporé, cela pourrait entraver la vidange correcte de votre appareil. C'est pourquoi nous vous recommandons de le retirer.

! **Attention** Vérifiez l'étanchéité des raccords.

Branchement électrique

! **Avertissement** Le fabricant ne peut être tenu responsable en cas de non-respect de ces mesures de sécurité. Mettez l'appareil à la terre conformément aux instructions. Assurez-vous que la tension nominale et le type d'alimentation indiqués sur la plaque signalétique correspondent à ceux de l'alimentation locale. Utilisez toujours une prise à l'épreuve des chocs.


N'utilisez pas des multiprises, des adaptateurs ou des rallonges. Ils présentent un risque d'incendie.

Ne remplacez pas le câble secteur vous-même. Contactez le service après-vente de votre magasin vendeur.

Assurez-vous que la prise est accessible après l'installation.

Ne tirez pas sur le câble secteur pour débrancher l'appareil. Tirez toujours sur la prise.

En matière de protection de l'environnement

Le symbole  sur le produit ou son emballage indique que ce produit ne peut être traité comme déchet ménager. Il doit être remis au point de collecte dédié à cet effet (collecte et recyclage du matériel électrique et électronique).

En procédant à la mise au rebut de l'appareil dans les règles de l'art, nous préservons

l'environnement et notre sécurité, s'assurant ainsi que les déchets seront traités dans des conditions optimum.

Pour obtenir plus de détails sur le recyclage de ce produit, veuillez prendre contact avec

les services de votre commune ou le magasin où vous avez effectué l'achat.

Tous les matériaux d'emballage sont écologiques et recyclables. Les composants en plastique sont identifiables grâce aux sigles >PE<, >PS<, etc. Veuillez jeter les matériaux d'emballage dans le conteneur approprié du centre de collecte des déchets de votre commune.



Avertissement Pour mettre l'appareil au rebut, procédez de la manière suivante :

- Débranchez l'appareil.
- Coupez le câble secteur et la prise ; jetez-les.
- Éliminez le verrou de la porte. Ainsi, les enfants ne peuvent pas s'enfermer dans l'appareil et mettre leur vie en danger.

www.electrolux.com

www.electrolux-arthurmartin.fr