



notice d'utilisation

* *On pense à vous*

Réfrigérateur

ARN16510

Electrolux. Thinking of you.

Partagez notre imagination sur www.electrolux.com

Sommaire

Consignes de sécurité	2	En cas d'anomalie de fonctionnement	
Fonctionnement	6		9
Première utilisation	6	Caractéristiques techniques	11
Utilisation quotidienne	6	Installation	11
Conseils utiles	8	En matière de sauvegarde de	
Entretien et nettoyage	8	l'environnement	15



Sous réserve de modifications



Consignes de sécurité

Pour votre sécurité et garantir une utilisation correcte de l'appareil, lisez attentivement cette notice, y compris les conseils et avertissements, avant d'installer et d'utiliser l'appareil pour la première fois. Pour éviter toute erreur ou accident, veillez à ce que toute personne qui utilise l'appareil connaisse bien son fonctionnement et ses fonctions de sécurité. Conservez cette notice avec l'appareil. Si l'appareil doit être vendu ou cédé à une autre personne, veillez à remettre cette notice au nouveau propriétaire, afin qu'il puisse se familiariser avec son fonctionnement et sa sécurité.

Pour la sécurité des personnes et des biens, conservez et respectez les consignes de sécurité figurant dans cette notice. Le fabricant décline toute responsabilité en cas de dommages dus au non-respect de ces instructions.

Lors de sa fabrication, cet appareil a été construit selon des normes, directives et/ou décrets pour une utilisation sur le territoire français.

Pour la sécurité des biens et des personnes ainsi que pour le respect de l'environnement, vous devez d'abord lire impérativement les préconisations suivantes avant toute utilisation de votre appareil.

! **Attention** Pour éviter tout risque de détérioration de l'appareil, transportez-le dans sa position d'utilisation muni de ses cales de transport (selon modèle). Au déballage de celui-ci, et pour empêcher des risques d'asphyxie et corporel, tenez les matériaux

d'emballage hors de la portée des enfants.


! **Attention** Pour éviter tout risque (mobilier, immobilier, corporel,...), l'installation, les raccordements (eau, gaz, électricité, évacuation selon modèle), la mise en service et la maintenance de votre appareil doivent être effectués par un professionnel qualifié.


! **Attention** Votre appareil a été conçu pour être utilisé par des adultes. Il est destiné à un usage domestique normal. Ne l'utilisez pas à des fins commerciales ou industrielles ou pour d'autres buts que ceux pour lesquels il a été conçu. Vous éviterez ainsi des risques matériel et corporel.

! **Attention** Débranchez votre appareil avant toute opération de nettoyage manuel. N'utilisez que des produits du commerce non corrosifs ou non inflammables. Toute projection d'eau ou de vapeur est proscrite pour écarter le risque d'électrocution.

! **Attention** Si votre appareil est équipé d'un éclairage, débranchez l'appareil avant de procéder au changement de l'ampoule (ou du néon, etc.) pour éviter de s'électrocuter.

! **Attention** Afin d'empêcher des risques d'explosion et d'incendie, ne placez pas de produits inflammables ou d'éléments imbibés de produits inflammables à l'intérieur, à proximité ou sur l'appareil.

 **Attention** Lors de la mise au rebut de votre appareil, et pour écarter tout risque ecorporel, mettez hors d'usage ce qui pourrait présenter un danger: coupez le câble d'alimentation au ras de l'appareil. Informez-vous auprès des services de votre commune des endroits autorisés pour la mise au rebut de l'appareil.


 **Attention** Respectez la chaîne de froid dès l'acquisition d'un aliment jusqu'à sa consommation pour exclure le risque d'intoxication alimentaire.

Veillez maintenant lire attentivement cette notice pour une utilisation optimale de votre appareil.

Sécurité des enfants et des personnes vulnérables


- Cet appareil n'est pas destiné à être utilisé par des enfants ou des personnes dont les capacités physiques, sensorielles ou mentales, ou le manque d'expérience et de connaissance les empêchent d'utiliser l'appareil sans risque lorsqu'ils sont sans surveillance ou en l'absence d'instruction d'une personne responsable qui puisse leur assurer une utilisation de l'appareil sans danger. Empêchez les enfants de jouer avec l'appareil.
- Ne laissez pas les différents emballages à portée des enfants. Ils pourraient s'asphyxier.
- Si l'appareil doit être mis au rebut, veillez à couper le câble d'alimentation électrique au ras de l'appareil pour éviter les risques d'électrocution. Démontez la porte pour éviter que des enfants ne restent enfermés à l'intérieur.
- Cet appareil est muni de fermetures magnétiques. S'il remplace un appareil équipé d'une fermeture à ressort, nous vous conseillons de rendre celle-ci inutilisable avant de vous en débarrasser. Ceci afin d'éviter aux enfants de s'enfermer dans l'appareil et de mettre ainsi leur vie en danger.

Sécurité générale

 **Attention** Veillez à ce que les orifices de ventilation ne soient pas obstrués.

- Cet appareil est destiné uniquement à la conservation des aliments et à un usage domestique normal. Ne l'utilisez pas à des fins commerciales ou industrielles ou pour d'autres buts que celui pour lequel il a été conçu.
- N'utilisez pas d'appareils électriques, d'agents chimiques, de dispositifs mécaniques ou autres moyens artificiels pour dégivrer ou accélérer le dégivrage de votre appareil.
- Ne faites pas fonctionner d'appareils électriques (par exemple : sorbetières électriques, mélangeurs ou sèche cheveux) à l'intérieur de votre appareil.
- N'endommagez pas le circuit de refroidissement.
- Conformément au règlement UTE-C-73-997 de juillet 2006, seules les personnes ayant reçues une formation spécifique aux fluides inflammables peuvent intervenir sur cet appareil qui contient des hydrocarbures. Ce gaz est néanmoins inflammable. Pendant le transport et l'installation de votre appareil, assurez-vous qu'aucune partie du circuit n'est endommagée. Si un composant du circuit réfrigérant est endommagé :
 - évitez les flammes nues (briquet) et toute autre source d'allumage (étincelles)
 - aérez la pièce dans laquelle se trouve l'appareil

- Ne modifiez pas ou n'essayez pas de modifier les caractéristiques de cet appareil. Un cordon d'alimentation endommagé peut être la cause de courts-circuits, d'incendies et/ou d'électrocutions.

 **Avertissement** Les composants électriques (cordon d'alimentation, prise, compresseur) doivent être remplacés par un électricien qualifié.

1. N'utilisez pas de rallonge au niveau du câble d'alimentation.
 2. Assurez-vous que la prise n'est pas écrasée ou endommagée par l'arrière de l'appareil. Une prise de courant endommagée peut s'échauffer et causer un incendie.
 3. Assurez-vous de pouvoir accéder à la prise secteur de l'appareil.
 4. Ne tirez pas sur le câble d'alimentation.
 5. Si la fiche du cordon d'alimentation est desserrée, ne la branchez pas dans la prise murale. Risque d'électrocution ou d'incendie.
 6. N'utilisez pas l'appareil si le diffuseur de l'ampoule d'éclairage n'est pas présent ¹⁾ pour l'éclairage intérieur.
- Cet appareil est lourd. Faites attention lors de son déplacement.
 - Ne touchez pas avec les mains humides les surfaces givrées ou les produits congelés ; la température très basse à laquelle ils se trouvent peut provoquer des brûlures ou un arrachement de la peau.
 - Évitez les expositions prolongées de l'appareil aux rayons solaires.

Utilisation quotidienne

- Ne posez pas d'éléments chauds sur les parties en plastique de l'appareil.
- Ne stockez pas de gaz ou de liquides inflammables dans l'appareil (risque d'explosion).
- Respectez scrupuleusement les recommandations de conservation. Consultez les chapitres correspondants dans cette notice d'utilisation.

Stockage des denrées dans les réfrigérateurs et règles d'hygiène

La consommation croissante de plats préparés et d'autres aliments fragiles, sensibles

1) si l'appareil en est équipé

2) Chaîne de froid : maintien sans rupture de la température requise d'un produit, depuis sa préparation et son conditionnement jusqu'à son utilisation par le consommateur.

en particulier au non-respect de la chaîne de froid²⁾, rend nécessaire une meilleure maîtrise de la température de transport et de stockage de ces produits.

A la maison, le bon usage du réfrigérateur et le respect de règles d'hygiène rigoureuses contribuent de façon significative et efficace à l'amélioration de la conservation des aliments.

Conservation des aliments / Maîtrise des températures

Stockez les aliments selon leur nature dans la zone appropriée:

- **Zone tempérée:** Boissons, ufs, beurre, sauces industrielles et préparées, fromages à pâtes cuites, fruits et légumes frais.
- **Zone fraîche:** Produits laitiers, desserts lactés, matières grasses, fromages frais.
- **Zone la plus froide:** Viandes, volailles, poissons, charcuteries, plats préparés, salades composées, préparations et pâtisseries à base d'ufs ou de crème, pâtes fraîches, pâte à tarte, pizza / quiches, produits frais et fromages au lait cru, légumes prêts à l'emploi vendus sous sachet plastique et plus généralement, tout produit frais dont la date limite de consommation (DLC) est associée à une température de conservation inférieure ou égale à +4°C.

L'observation des conseils suivants est de nature à éviter la contamination croisée et à prévenir une mauvaise conservation des aliments:

- Emballer systématiquement les produits pour éviter que les denrées ne se contaminent mutuellement.
- Se laver les mains avant de toucher les aliments et plusieurs fois pendant la préparation du repas si celle-ci implique des manipulations successives de produits différents, et après, bien sûr, au moment de passer à table comme les règles d'hygiène l'imposent.
- Ne pas réutiliser des ustensiles ayant déjà servi (cuillère en bois, planche à découper sans les avoir bien nettoyés au préalable).
- Attendre le refroidissement complet des préparations avant de les stocker (exemple : soupe).

- Limiter le nombre d'ouvertures de la porte et, en tout état de cause, ne pas la laisser ouverte trop longtemps pour éviter une remontée en température du réfrigérateur.
- Disposer les aliments de telle sorte que l'air puisse circuler librement tout autour.

Il convient de vérifier régulièrement que la température, notamment celle de la zone la plus froide, est correcte et le cas échéant, d'ajuster le dispositif de réglage de température en conséquence comme indiqué (page Utilisation).

La mesure de la température dans une zone (sur une clayette, par exemple) peut se faire au moyen d'un thermomètre placé, dès le départ, dans un récipient rempli d'eau (verre). Pour avoir une représentation fidèle de la réalité, lisez la température sans manipulation des commandes ni ouverture de porte.

Respect des règles d'hygiène

- Nettoyez fréquemment l'intérieur du réfrigérateur en utilisant un produit d'entretien doux sans effet oxydant sur les parties métalliques, puis rincez avec de l'eau additionnée de jus de citron, de vinaigre blanc ou avec tout produit désinfectant adapté au réfrigérateur.
- Retirez les suremballages du commerce avant de placer les aliments dans le réfrigérateur (par exemple suremballages des packs de yaourts).
- Couvrez les aliments.
- Consultez la notice d'utilisation de l'appareil en toutes circonstances et en particulier pour les conseils d'entretien.

Entretien et nettoyage

- Avant tout entretien, mettez l'appareil à l'arrêt et débranchez-le. Si vous n'avez pas accès à la prise, coupez le courant.
- N'utilisez pas d'objets métalliques pour nettoyer l'appareil.
- Contrôlez régulièrement l'orifice d'évacuation de l'eau de dégivrage dans le compartiment réfrigérateur. Nettoyez-le, le cas échéant. Si l'orifice est bouché, l'eau s'écoulera au fond du compartiment réfrigérateur.

Installation

Important Avant de procéder au branchement électrique, respectez

3) Si un branchement sur le réseau d'eau est prévu

scrupuleusement les instructions fournies dans cette notice.


- Déballez l'appareil et vérifiez qu'il n'est pas endommagé. Ne branchez pas l'appareil s'il est endommagé. Signalez immédiatement au revendeur de l'appareil les dommages constatés. Dans ce cas, gardez l'emballage.
- Il est conseillé d'attendre au moins quatre heures avant de brancher l'appareil pour que le circuit frigorifique soit stabilisé.
- Veillez à ce que l'air circule librement autour de l'appareil pour éviter qu'il ne surchauffe. Pour assurer une ventilation suffisante, respectez les instructions de la notice (chapitre Installation).
- Placez l'appareil dos au mur pour éviter tout contact avec le compresseur et le condenseur (risque de brûlure).
- Placez de préférence votre appareil loin d'une source de chaleur (chauffage, cuisson ou rayons solaires trop intenses).
- Assurez-vous que la prise murale reste accessible après l'installation de l'appareil.
- Branchez à l'alimentation en eau potable uniquement. ³⁾


Maintenance

- Les branchements électriques nécessaires à l'entretien de l'appareil doivent être réalisés par un électricien qualifié ou une personne compétente.
- Cet appareil ne doit être entretenu et réparé que par un Service après-vente autorisé, exclusivement avec des pièces d'origine.



Protection de l'environnement

 Le système frigorifique et l'isolation de votre appareil ne contiennent pas de C.F.C. contribuant ainsi à préserver l'environnement. L'appareil ne doit pas être mis au rebut avec les ordures ménagères et les déchets urbains. La mousse d'isolation contient des gaz inflammables :

l'appareil sera mis au rebut conformément aux règlements applicables disponibles auprès des autorités locales. Veillez à ne pas détériorer les circuits frigorifiques, notamment au niveau du condenseur. Les matériaux utilisés dans cet appareil identifiés par le symbole  sont recyclables.

Fonctionnement

Mise en fonctionnement

Branchez l'appareil sur une prise murale. Tournez le bouton du thermostat dans le sens des aiguilles d'une montre sur une position moyenne.


Mise à l'arrêt

Pour mettre à l'arrêt l'appareil, tournez le bouton du thermostat sur la position "0".

Réglage de la température

La température est réglée automatiquement. Pour faire fonctionner l'appareil, procédez comme suit :

- tournez le bouton du thermostat vers le bas pour obtenir un réglage de froid minimum.
- tournez le bouton du thermostat vers le haut pour obtenir un réglage de froid maximum.

 Une position moyenne est la plus indiquée.

Toutefois, le réglage doit être choisi en tenant compte du fait que la température à l'intérieur de l'appareil dépend de plusieurs facteurs :

- la température ambiante
- la fréquence d'ouverture de la porte
- la quantité de denrées stockées
- l'emplacement de l'appareil.

Important Si le thermostat est réglé sur la position de froid maximum, lorsque la température ambiante est élevée et que l'appareil est plein, il est possible que le compresseur fonctionne en régime continu. Dans ce cas, il y a un risque de formation excessive de givre sur la paroi postérieure à l'intérieur de l'appareil. Pour éviter cet inconvénient, placez le thermostat sur une température plus élevée de façon à permettre un dégivrage automatique et, par conséquent, des économies de courant.

Première utilisation

Nettoyage intérieur

Avant d'utiliser l'appareil pour la première fois, nettoyez l'intérieur et tous les accessoires internes avec de l'eau tiède savonneuse pour supprimer l'odeur caractéristique du "neuf" puis séchez soigneusement.

Important N'utilisez pas de produits abrasifs, poudre à récurer, éponge métallique pour ne pas abîmer la finition.

Utilisation quotidienne

Indicateur de température

Pour vous aider au bon réglage de votre appareil nous avons équipé votre réfrigérateur d'un indicateur de température, celui-ci étant placé dans la zone la plus froide.

La zone la plus froide du compartiment réfrigérateur se situe au niveau de la clayette inférieure en verre.

Le symbole ci-contre indique l'emplacement de la zone la plus froide de votre réfrigérateur .

L'espace situé directement au dessus de la clayette en verre du bac à légumes est la zone la plus froide du compartiment réfrigérateur .

Pour la bonne conservation des denrées dans votre réfrigérateur et notamment dans

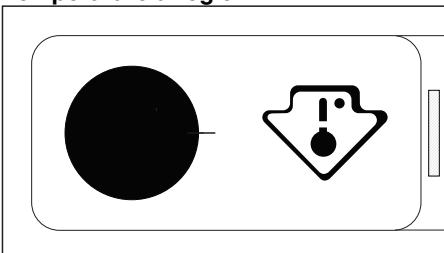
la zone la plus froide, veillez à ce que dans l'indicateur de température "OK" apparaisse. Si "OK" n'apparaît pas, la température moyenne de la zone est trop élevée. Réglez le dispositif de réglage de température sur une température inférieure. L'indication "OK" apparaissant en noir, celui-ci est difficilement visible si l'indicateur de température est mal éclairé. La bonne lecture de celui-ci est facilitée s'il est correctement éclairé.

A chaque modification du dispositif de réglage de température, attendez la stabilisation de la température à l'intérieur de l'appareil avant de procéder si nécessaire, à un nouveau réglage. Ne modifiez la position du dispositif de réglage de température que progressivement et attendez au moins 12 heures avant de procéder à une nouvelle vérification et à une éventuelle modification.

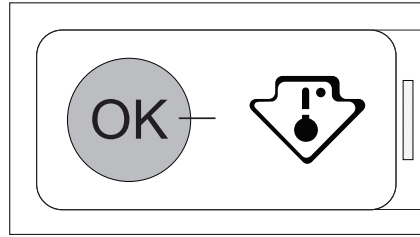
Important Après chargement de l'appareil de denrées fraîches ou après ouvertures répétées (ou ouverture prolongée) de la porte, il est normal que l'inscription "OK" n'apparaisse pas dans l'indicateur de température ; attendez au moins 12 heures avant de réajuster le dispositif de réglage de température.

Si l'évaporateur du compartiment réfrigérateur (paroi du fond de l'appareil) se couvre anormalement de givre (appareil trop chargé, température ambiante élevée, dispositif de réglage de température sur une température trop basse, ouvertures fréquentes de la porte), réglez progressivement le dispositif de réglage de température sur une température supérieure, jusqu'à obtenir de nouveau des périodes d'arrêt du compresseur. En effet, le dégivrage automatique de compartiment réfrigérateur ne s'effectue que si le compresseur s'arrête par intermittence.

Température à régler



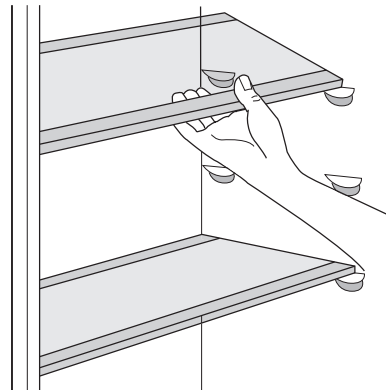
Température correcte



Clayettes amovibles

Les parois du réfrigérateur sont équipées d'une série de glissières pour que les clayettes puissent être placées en fonction des besoins.

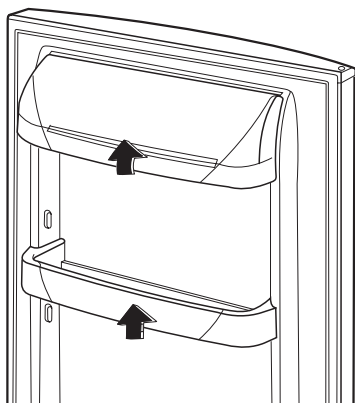
Important Pour permettre une bonne circulation de l'air, ne pas enlever la clayette en verre au-dessus du bac à légumes ni le balconnet porte-bouteilles.



Emplacement des balconnets de la porte

En fonction de la taille des paquets d'aliments conservés, les balconnets de la porte peuvent être positionnés à différentes hauteurs.

Pour les ajuster, procédez comme suit : tirez progressivement dans le sens des flèches pour les dégager, puis repositionnez-les selon les besoins.



Conseils utiles

Conseils pour l'économie d'énergie

- N'ouvrez pas la porte trop souvent ou plus longtemps que nécessaire.
- Si la température ambiante est élevée, le thermostat est réglé sur Max et l'appareil est plein. Il est possible que le compresseur fonctionne en régime continu, d'où un risque de formation excessive de givre sur l'évaporateur. Pour éviter cet inconvénient, placez le thermostat sur une position moins élevée de façon à permettre un dégivrage automatique et, par conséquent, des économies de courant.

Conseils pour la réfrigération de denrées fraîches

Pour obtenir les meilleures performances possibles :

- n'introduisez pas d'aliments encore chauds ou de liquides en évaporation dans le réfrigérateur
- couvrez ou enveloppez soigneusement les aliments, surtout s'ils sont aromatiques
- placez les aliments pour que l'air puisse circuler librement autour

Conseils pour la réfrigération

Conseils utiles :

Viande (tous les types) : enveloppez-la dans des sachets en plastique et placez-la sur la tablette en verre au-dessus du bac à légumes.

La période de conservation est de 1 à 2 jours au maximum.

Aliments cuits, plats froids, etc. : placez-les bien couverts sur une clayette.

Fruits et légumes : placez-les une fois nettoyés dans le(s) bac(s) à légumes fournis(s).

Beurre et fromage : placez-les dans des récipients étanches spéciaux ou enveloppez-les soigneusement dans des feuilles d'aluminium ou de polyéthylène, pour emmagasiner le moins d'air possible.

Lait en bouteille : bouchez-le et placez-le dans le balconnet de la contreporte réservée aux bouteilles.

Bananes, pommes de terre, oignons et ail ne se conservent pas au réfrigérateur, s'ils ne sont pas correctement emballés.

Entretien et nettoyage

! Attention débrancher l'appareil avant toute opération d'entretien.

🌿 Cet appareil contient des hydrocarbures dans son circuit réfrigérant : l'entretien et la recharge ne doivent donc être effectués que par du personnel autorisé.

Nettoyage périodique

Cet appareil doit être nettoyé régulièrement :

- nettoyez l'intérieur et tous les accessoires avec de l'eau tiède savonneuse.
- vérifiez régulièrement les joints de porte et nettoyez-les en les essuyant pour éviter toute accumulation de déchets.

- rincez et séchez soigneusement.

Important Ne pas tirer, déplacer ou endommager les tuyaux et/ou câbles qui se trouvent à l'intérieur de l'appareil. Ne JAMAIS utiliser de produits abrasifs ou caustiques ni d'éponges avec grattoir pour nettoyer l'intérieur de façon à ne pas l'abîmer et laisser de fortes odeurs.

Nettoyer le condenseur (grille noire) et le compresseur situés à l'arrière de l'appareil avec une brosse ou un aspirateur. Cette opération améliore les performances de l'appareil et permet des économies d'énergie.

Important Attention à ne pas endommager le système de réfrigération.

De nombreux détergents pour la cuisine recommandés par les fabricants contiennent des produits chimiques qui peuvent attaquer/endommager les pièces en plastique utilisées dans cet appareil. Il est par conséquent recommandé d'utiliser seulement de l'eau chaude additionnée d'un peu de savon liquide pour nettoyer la carrosserie de l'appareil.

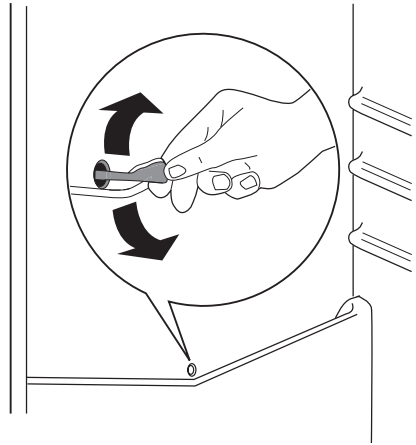
Après le nettoyage, rebranchez l'appareil.

Dégivrage du réfrigérateur

Le givre est automatiquement éliminé de l'évaporateur du compartiment réfrigérateur à chaque arrêt du compresseur, en cours d'utilisation normale. L'eau de dégivrage est collectée dans un récipient spécial situé à l'arrière de l'appareil, au-dessus du compresseur, d'où elle s'évapore.

Il est important de nettoyer régulièrement l'orifice d'écoulement de la gouttière d'évacuation de l'eau de dégivrage située au milieu du compartiment réfrigérateur pour empê-

cher l'eau de déborder et de couler sur les aliments qui se trouvent à l'intérieur. Nettoyez l'orifice d'écoulement de l'eau de dégivrage avec le bâtonnet spécial se trouvant déjà dans l'orifice.



En cas d'absence prolongée ou de non-utilisation

Prenez les précautions suivantes :

- **débranchez l'appareil**
- retirez tous les aliments
- dégivrez ⁴⁾et nettoyez l'appareil et tous les accessoires
- laissez la porte/les portes entrouverte(s) pour prévenir la formation d'odeurs désagréables.

Si, toutefois, vous n'avez pas la possibilité de débrancher et vider l'appareil, faites vérifier régulièrement son bon fonctionnement pour éviter la détérioration des aliments en cas de panne de courant.

En cas d'anomalie de fonctionnement



Avertissement Avant de résoudre les problèmes, débranchez l'appareil. La résolution des problèmes, non mentionnés dans le présent manuel, doit être exclusivement confiée à un électricien qualifié ou une personne compétente.

Important Certains bruits pendant le fonctionnement (compresseur, système réfrigérant) sont normaux.

4) si cela est prévu.

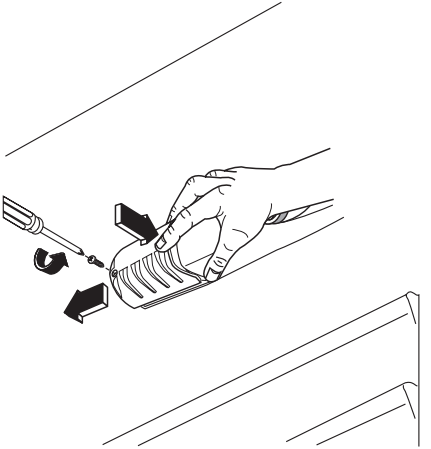
Anomalie	Cause possible	Solution
L'appareil ne fonctionne pas. La lampe ne fonctionne pas.	L'appareil est à l'arrêt.	Mettez l'appareil en marche.
	La fiche n'est pas correctement branchée sur la prise.	Branchez correctement la fiche sur la prise.
	Le courant n'arrive pas à l'appareil. La prise n'est pas alimentée.	Branchez un autre appareil électrique sur la prise. Faites appel à un électricien qualifié.
L'ampoule ne fonctionne pas.	L'ampoule est défectueuse.	Consultez le paragraphe "Remplacement de l'ampoule d'éclairage".
Le compresseur fonctionne en continu.	La température n'est pas bien réglée.	Choisissez une température plus élevée.
	La porte n'est pas bien fermée.	Consultez le paragraphe "Fermeture de la porte".
	La porte a été ouverte trop souvent.	Ne laissez pas la porte ouverte plus longtemps que nécessaire.
	La température du produit est trop élevée.	Laissez la température du produit rejoindre la température ambiante avant de le stocker.
	La température ambiante est trop élevée.	Abaissez la température de la pièce.
De l'eau coule sur la plaque arrière du réfrigérateur.	Pendant le dégivrage automatique, le givre fond sur la plaque arrière.	Ce phénomène est normal.
De l'eau coule dans le réfrigérateur.	L'orifice d'écoulement de l'eau est obstrué.	Nettoyez l'orifice.
	Des produits empêchent que l'eau coule dans le réservoir d'eau.	Assurez-vous que les produits ne touchent pas la plaque arrière.
De l'eau coule sur le sol.	L'eau de dégivrage ne coule pas dans le plateau d'évaporation située au dessus du compresseur.	Fixez le tuyau de sortie de l'eau au plateau d'évaporation.
La température de l'appareil est trop basse.	Le bouton du thermostat n'est pas bien réglé.	Choisissez une température plus élevée.
La température de l'appareil est trop élevée	Le bouton du thermostat n'est pas bien réglé.	Choisissez une température plus basse.
	La porte n'est pas bien fermée.	Consultez le paragraphe "Fermeture de la porte".
	La température du produit est trop élevée.	Laissez la température du produit rejoindre la température ambiante avant de le stocker.
	Trop de produits ont été introduits ensemble.	Introduisez moins de produits en même temps.
	Il n'y a aucune circulation d'air froid dans l'appareil.	Assurez-vous qu'il y ait une circulation d'air froid dans l'appareil.

Remplacement de l'ampoule d'éclairage

- Débranchez l'appareil.
- Retirez la vis du diffuseur.
- Retirez le diffuseur (voir l'illustration).
- Remplacez l'ampoule par un modèle semblable de même puissance (la puis-

sance maximale est indiquée sur le diffuseur).

5. Installez le diffuseur.
6. Serrez la vis du diffuseur.
7. Branchez l'appareil.
8. Ouvrez la porte. Vérifiez que l'ampoule s'allume.



Fermeture de la porte

1. Nettoyez les joints de la porte.
2. Si nécessaire, ajustez la porte. Consultez le paragraphe "Installation".
3. Si nécessaire, remplacez les joints défectueux. Contactez le Service Après-vente.


Caractéristiques techniques

Dimensions de la niche d'encastrement		
	Hauteur	880 mm
	Largeur	560 mm
	Profondeur	550 mm

Les données techniques figurent sur la plaque signalétique située sur le côté gauche à

l'intérieur de l'appareil et sur l'étiquette d'énergie.

Installation

-  Pour votre sécurité et le bon fonctionnement de l'appareil, veuillez lire attentivement les "Consignes de sécurité" avant d'installer l'appareil.

Emplacement

Installez cet appareil à un endroit où la température ambiante correspond à la classe climatique indiquée sur la plaque signalétique de l'appareil :

Classe climatique	Température ambiante
SN	+10 à + 32 °C
N	+16 à + 32 °C
ST	+16 à + 38 °C
T	+16° à + 43 °C

Branchement électrique

Votre appareil ne peut être branché qu'en 230 V monophasé. Vérifiez que le compteur

électrique peut supporter l'intensité absorbée par votre appareil compte tenu des autres appareils branchés. Calibre des fusibles en ligne (un par phase) 10 A en 230 V.

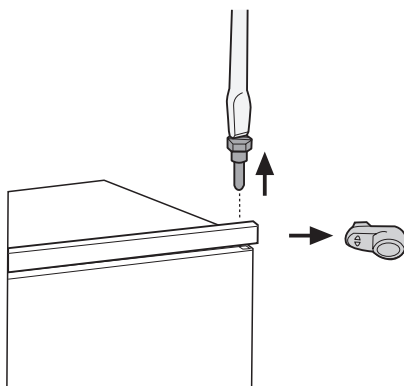
Important L'installation doit être réalisée conformément aux règles de l'art, aux prescriptions de la norme NF.C.15100 et aux prescriptions des fournisseurs d'énergie électrique.

Utilisez un socle de prise de courant comportant une borne de mise à la terre, qui doit être obligatoirement raccordée conformément à la norme NF.C. 15100 et aux prescriptions des fournisseurs d'énergie électrique ; cette prise de courant doit impérativement être accessible. Si le câble d'alimentation est endommagé, il doit être remplacé par un câble d'alimentation certifié. Cette opération ne peut être effectuée que par une personne habilitée, par votre vendeur, ou par le fabricant. L'appareil ne doit pas être raccordée à l'aide d'un prolongateur, d'une prise multiple ou d'un raccordement multiple (risque d'incendie). Vérifiez que la prise de terre est conforme aux règlements en vigueur. Notre responsabilité ne saurait être engagée en cas d'accidents ou d'incidents provoqués par une mise à la terre inexistante ou défectueuse.

Réversibilité de la porte

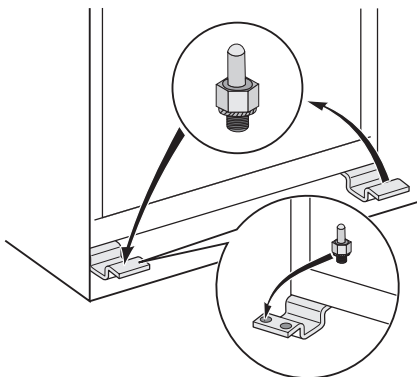
L'appareil est livré avec l'ouverture de la porte à droite. Si vous voulez que la porte s'ouvre à gauche, conformez-vous aux instructions ci-dessous avant d'installer l'appareil :

1. Dévissez et enlevez le pivot supérieur.
2. Enlevez la porte.
3. Enlevez l'entretoise.
4. À l'aide d'une clé, desserrez la tige supérieure.



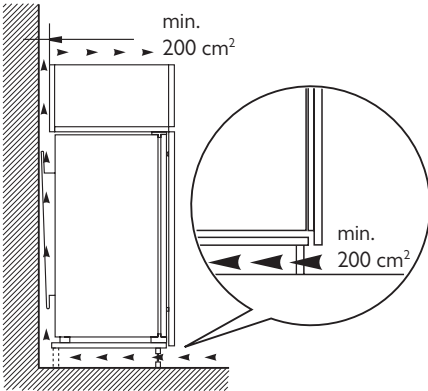
Du côté opposé :

1. Serrez le pivot inférieur.
2. Installez l'entretoise.
3. Installez la porte.
4. Serrez le pivot supérieur.



Ventilation

La circulation d'air derrière l'appareil doit être suffisante.

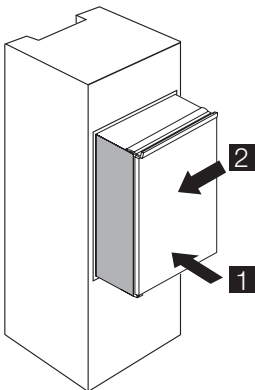


Installation de l'appareil

⚠ Attention Veillez à ce que le cordon d'alimentation soit accessible après avoir installé l'appareil.

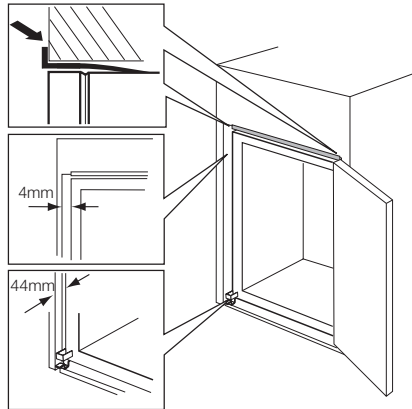
Procédez comme suit :

1. Installez l'appareil dans la niche. Poussez l'appareil dans le sens des flèches (1) jusqu'à ce que le cache supérieur bute contre le meuble de cuisine. Veillez à laisser un espace de 44 mm entre l'appareil et le bord avant du placard. Poussez l'appareil dans le sens des flèches (2) contre le placard sur le côté opposé de la charnière. Laissez un espace de 4 mm entre l'appareil et le placard.

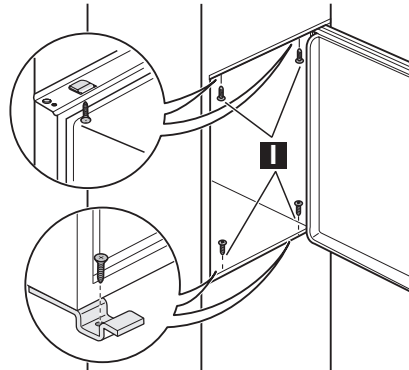


2. Ajustez l'appareil dans la niche. Le cache charnière inférieure (dans le sac d'accessoires) sert à maintenir la

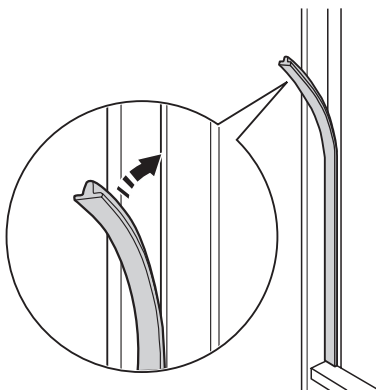
bonne distance entre l'appareil et le meuble de cuisine. Ouvrez la porte. Placez le cache charnière inférieure.



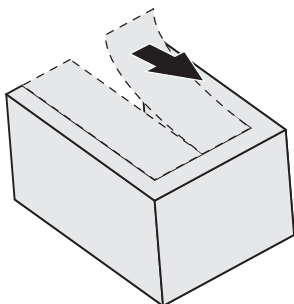
3. Fixez l'appareil à la niche à l'aide de 4 vis.



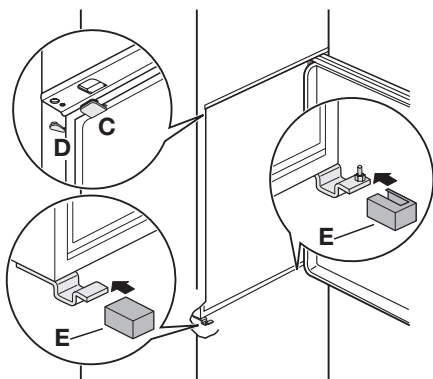
4. Poussez la bande isolante entre l'appareil et le meuble adjacent.



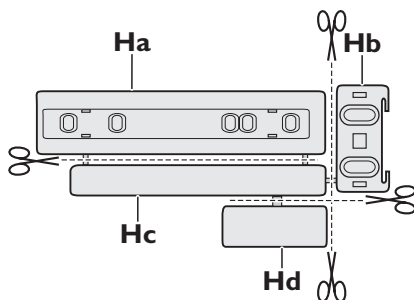
5. Enlevez la partie correspondante du cache charnière (E). Veillez à enlever la partie DX, s'il s'agit de la charnière de droite, la partie SX dans le cas contraire.



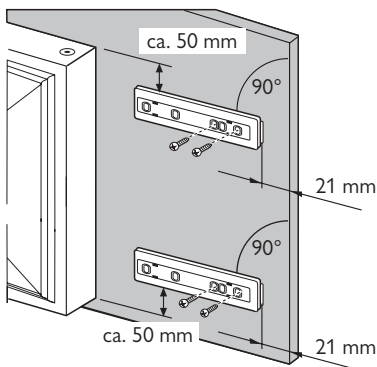
6. Fixez les caches (C, D) aux éléments de fixation et aux orifices de la charnière. Fixez les caches charnière (E) à la charnière.



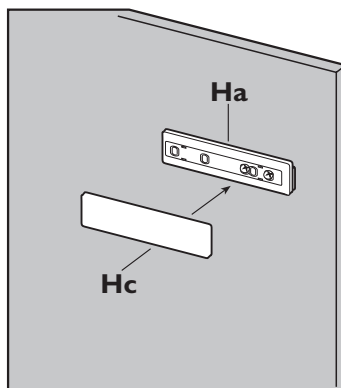
7. Détachez les pièces (Ha), (Hb), (Hc) et (Hd).



8. Installez la pièce (Ha) sur la face intérieure du meuble de cuisine.

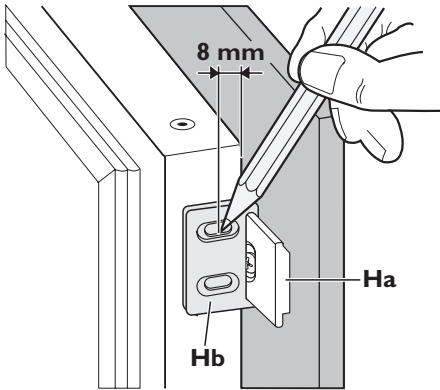


9. Poussez la pièce (Hc) sur la pièce (Ha).

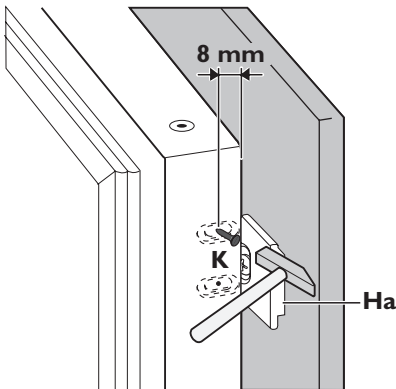


10. Ouvrez la porte de l'appareil et la porte du meuble de cuisine à 90°.

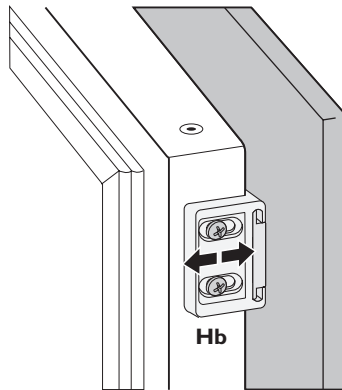
Insérez le petit carré (Hb) dans la glissière (Ha).
Unissez la porte de l'appareil et la porte du meuble et marquez les trous.



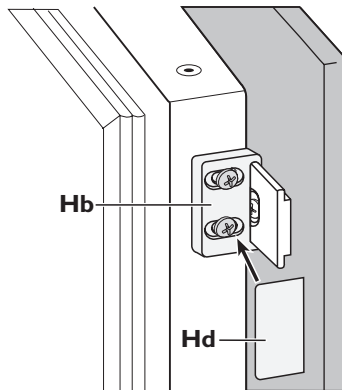
11. Sortez les supports et plantez le clou (K) à 8 mm du bord extérieur de la porte.



12. Placez de nouveau le petit carré sur la glissière et fixez-le avec les vis fournies. Alignez la porte du meuble de cuisine et la porte de l'appareil en ajustant la pièce Hb.



13. Appuyez la pièce (Hd) sur la pièce (Hb).




Vérifiez enfin que :

- Toutes les vis sont serrées.
- La bande isolante magnétique est fermement fixée à l'armoire.

Important Si la température ambiante est basse (en hiver, par exemple), le joint diminue de taille. La taille du joint augmente lorsque la température ambiante augmente. Vous pouvez utiliser un sèche-cheveux pour que le joint augmente de taille.

En matière de sauvegarde de l'environnement

Le symbole  sur le produit ou son emballage indique que ce produit ne peut être traité comme déchet ménager. Il doit être remis au point de collecte dédié à cet effet (collecte et recyclage du matériel électrique et électronique).

En procédant à la mise au rebut de l'appareil dans les règles de l'art, nous préservons

l'environnement et notre sécurité, s'assurant ainsi que les déchets seront traités dans des conditions optimum.

Pour obtenir plus de détails sur le recyclage de ce produit, veuillez prendre contact avec les services de votre commune ou le magasin où vous avez effectué l'achat.

www.electrolux.com

www.electrolux-arthurmartin.fr