

**F****SOMMAIRE****AVANT D'UTILISER LE LAVE-VAISSELLE****PAGE 53****CONSEILS POUR LA PROTECTION DE L'ENVIRONNEMENT** PAGE 53**PRÉCAUTIONS ET RECOMMANDATIONS GÉNÉRALES****PAGE 53****BRANCHEMENTS****PAGE 54****COMMENT REMPLIR LE RÉSERVOIR À SEL****PAGE 55****COMMENT REMPLIR LE DISTRIBUTEUR  
DE LIQUIDE DE RINÇAGE****PAGE 56****COMMENT REMPLIR LE DISTRIBUTEUR DE DÉTERGENT****PAGE 57****NETTOYAGE ET ENTRETIEN****PAGE 58**

Pour obtenir entière satisfaction de votre lave-vaisselle, nous vous recommandons de lire attentivement le mode d'emploi et le guide de consultation rapide.

## AVANT D'UTILISER LE LAVE-VAISSELLE

### 1. Élimination de l'emballage et contrôles



Après avoir déballé l'appareil, vérifiez qu'il n'a pas été endommagé pendant le transport et que la porte ferme parfaitement. En cas de doute, adressez-vous à un technicien qualifié ou au Revendeur.

- Les matériaux d'emballage (sachets en plastique, etc...) doivent être tenus hors de portée des enfants car ils constituent une source potentielle de danger.

### 2. Branchements électriques et raccords hydrauliques

- Les branchements au réseau hydraulique et au réseau électrique doivent être effectués par un technicien qualifié suivant les instructions du constructeur et en respectant les normes locales en vigueur en matière de sécurité (voir également les instructions de montage en annexe).

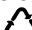


Le lave-vaisselle ne doit être utilisé qu'à des fins domestiques.

## CONSEILS POUR LA PROTECTION DE L'ENVIRONNEMENT

### 1. Emballage



Les matériaux d'emballage sont 100% recyclables et portent le symbole de recyclage .

### 2. Comment économiser l'énergie et l'eau

- Ne rincez pas la vaisselle à l'eau courante.
- Utilisez toujours le lave-vaisselle à pleine charge ou, si vous n'avez rempli qu'un panier, choisissez le programme de lavage demi-charge (s'il est disponible).

- Si vous disposez de sources d'énergie alternatives telles que le chauffage à panneaux solaires, les pompes à chaleur ou une installation de chauffage central, raccordez le lave-vaisselle à l'arrivée d'eau chaude (maximum 60° C). Vérifiez que le tuyau d'arrivée d'eau est approprié. Voir chapitre "Branchements".

### 3. Mise au rebut des matériaux d'emballage et du lave-vaisselle

Le lave-vaisselle est fabriqué à partir de matériaux recyclables. Pour la mise au rebut, respectez les normes relatives à l'élimination des déchets en vigueur dans le pays d'installation.



Rendez l'appareil inutilisable en sectionnant le câble électrique avant la mise au rebut.

## PRÉCAUTIONS ET RECOMMANDATIONS GÉNÉRALES

### 1. Sécurité des enfants :



Ne laissez pas les enfants jouer avec le lave-vaisselle.



Conservez le détergent, le liquide de rinçage et le sel dans un endroit sec, hors de portée des enfants.

### 2. Recommandations générales :



La porte ouverte ne peut porter que le panier à vaisselle (chargé de vaisselle). N'utilisez pas la porte comme base d'appui et ne vous asseyez pas dessus : **le lave-vaisselle pourrait basculer!**



Ne versez aucun produit solvant dans la cuve : **il y a danger d'explosion!**



Utilisez exclusivement des détergents, liquides de rinçage et sels régénérants spécifiques pour lave-vaisselle.

- Avant toute opération de nettoyage ou d'entretien, éteignez l'appareil et fermez le robinet d'eau.

- En cas de panne, éteignez le lave-vaisselle et fermez le robinet d'eau.
- Lorsqu'il s'avère nécessaire de remplacer le câble d'alimentation, utilisez un câble du même type. Le câble d'alimentation ne peut être remplacé que par un technicien qualifié.
- À la fin du programme, éteignez le lave-vaisselle et fermez le robinet d'eau.

### 3. Pour les appareils possédant un système de Waterstop (sécurité hydraulique totale) uniquement :

Le tuyau d'alimentation d'eau et le boîtier en plastique renferment des composants électriques. Évitez de couper le tuyau et de plonger le boîtier dans l'eau. Éteignez immédiatement l'appareil si vous voyez que le tuyau est endommagé.


### Déclaration de conformité CE

Cet appareil a été conçu, construit et mis sur le marché conformément aux Directives suivantes :

- 73/23/CEE
- CEM 89/336/CEE
- 93/68/CEE
- IEC 436/DIN 44990
- EN 50242

Capacité : 12 couverts.

## BRANCHEMENTS

 Ne mettez pas le lave-vaisselle en marche s'il a été endommagé pendant le transport. Adressez-vous au Service Après-Vente ou à votre Revendeur.

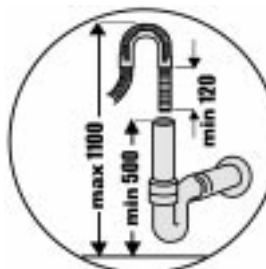
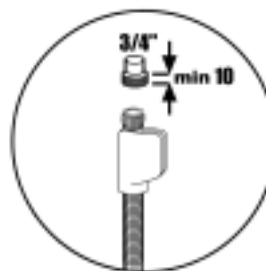
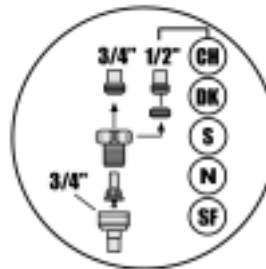
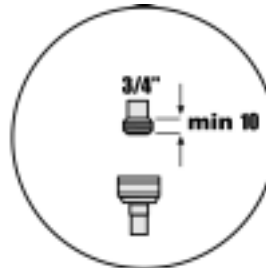
**(Consultez les instructions de montage fournies à part)**

### Alimentation et vidange de l'eau :

- Respectez les normes en vigueur de la société locale de distribution de l'eau potable.
- Assurez-vous que les tuyaux d'alimentation et de vidange ne sont ni pliés ni tordus.
- Si les tuyaux ne sont pas suffisamment longs, adressez-vous au Service Après-Vente ou à votre Revendeur.
- Le tuyau d'alimentation doit être vissé à fond sur le robinet d'eau pour assurer l'étanchéité du raccordement.
- La pression de l'eau ne doit pas être inférieure à 0,3 bar.
- Si la pression de l'eau est supérieure à 10 bar, installez une soupape de réduction de la pression entre la jonction du tuyau d'alimentation sur l'appareil et la conduite d'eau.
- La température de l'eau d'alimentation dépend du modèle : tuyau d'alimentation avec l'indication "25° C Maxi": température maximale 25° C. Tous les autres modèles : température maximale 60° C.
- Lors de l'installation, assurez-vous que l'eau de vidange peut s'écouler librement (si nécessaire, retirez le pare-jet de l'évier).
- Accrochez le tuyau de vidange au siphon à l'aide d'un collier pour éviter qu'il ne glisse.
- Pour les appareils équipés du système Waterstop uniquement : si vous respectez scrupuleusement les instructions pour le raccordement, le système Waterstop est à même de prévenir toute fuite d'eau qui risquerait d'endommager votre habitation.

### Branchement électrique :

- Respectez les normes en vigueur de la société locale de distribution d'énergie électrique.
- La tension d'alimentation est indiquée sur la plaque signalétique située à l'intérieur de la porte, côté droit.
- La mise à la terre de l'appareil est obligatoire aux termes de la loi.
- N'utilisez ni rallonge, ni adaptateur multiple.
- Avant toute opération d'entretien, débranchez l'appareil.
- Le câble d'alimentation ne peut être remplacé que par un technicien qualifié.
- Le constructeur décline toute responsabilité en cas de dommages causés par une mise à la terre inappropriée de l'appareil.
- **Pour l'Autriche :** si l'appareil est relié en série à un disjoncteur différentiel, assurez-vous que ce dernier est sensible au courant alternatif.



## COMMENT REMPLIR LE RÉSERVOIR À SEL

Pour un fonctionnement optimal, le lave-vaisselle exige une eau douce, c'est à dire une eau qui ne contient pas de calcaire. La présence de calcaire dans l'eau détermine la formation de taches dues aux dépôts de calcaire sur la vaisselle et sur les verres.

Votre lave-vaisselle est équipé d'un système d'adoucissement de l'eau qui assure une alimentation constante de l'eau douce. Il s'agit essentiellement d'un système d'adoucissement qui doit être régénéré à intervalles réguliers en utilisant du sel spécial pour lave-vaisselle.

### tournez le sélecteur sur la bonne position :

Pour régler le degré de dureté de l'eau, prendre une pièce de monnaie et tourner le sélecteur qui se trouve à l'intérieur de l'appareil, sur le côté gauche. Placez le bouton selon le tableau ci-dessous :


Classe de dureté de l'eau	Degrés allemands °dH	Degrés français °fH	Position du sélecteur
1	0 - 6	0 - 11	0
2	7 - 13	12 - 23	1
3	14 - 20	24 - 36	2
4	21 - 35	37 - 63	3


Si la dureté de l'eau est égale à 1 (douce), n'utilisez pas de sel.

Votre Service des eaux local vous communiquera la dureté de l'eau. Vous trouverez également cette information sur votre facture d'eau. Pour déterminer la dureté de l'eau, il suffit d'effectuer un simple test avec la bande de test de dureté.

- Immergez la bande dans un verre rempli d'eau du robinet.
- Attendez 3 secondes puis retirez la bande de l'eau.
- Attendez 1 minute.
- Si tous les carrés sont toujours de couleur verte, tournez le sélecteur sur la position **0** et ignorez les instructions sur l'utilisation du sel régénérant.
- Si un des carrés est de couleur rouge, tournez le sélecteur sur la position **1**.
- Si deux des carrés sont de couleur rouge, tournez le sélecteur sur la position **2**.
- Si tous les carrés sont de couleur rouge, tournez le sélecteur sur la position **3**.

### Comment remplir le réservoir à sel :


 **Attention :** Utilisez uniquement du sel régénérant pour lave-vaisselle!

 **Ne remplissez pas le réservoir à sel avec des substances non appropriées (par exemple du détergent) pour ne pas risquer d'endommager l'adoucisseur.**

1. Dégagez le panier inférieur.
2. Dévissez le couvercle en le tournant vers la gauche.
3. La première fois seulement : Versez dans le réservoir à sel environ 1 litre d'eau.



4. Remplissez le réservoir de sel à ras bord (à l'aide de l'entonnoir spécial) (la première fois, 1,5 kg mini et 2 kg maxi) et mélangez avec le manche d'une cuillère.
5. Revissez le couvercle en le tournant vers la droite.
6. Introduisez le panier inférieur.
7. Lorsque vous réapprovisionnez en sel régénérant, lancez **immédiatement** un programme de lavage afin d'éliminer les restes de sel (le programme de rinçage préliminaire n'est pas suffisant) et éviter la corrosion.

 Contrôlez régulièrement le niveau de sel régénérant.

### Indicateur du niveau de sel :

Votre lave-vaisselle est équipé d'un indicateur électrique **ou** d'un indicateur optique de niveau de sel (en fonction du modèle).

#### Indicateur électrique :

Le voyant sur le bandeau de commande s'allume lorsqu'il est nécessaire de remplir le réservoir à sel.

#### Indicateur optique :

Quand le réservoir à sel est plein, le flotteur vert apparaît à travers le regard du couvercle.

Le flotteur descend et disparaît lorsque le réservoir à sel doit être rempli.

#### Indicateur optique




plein



vide

## COMMENT REMPLIR LE DISTRIBUTEUR DE LIQUIDE DE RINÇAGE

Le liquide de rinçage réduit la tension superficielle des gouttes d'eau qui restent sur la vaisselle après le lavage, en permettant à l'eau de s'écouler sans y laisser aucune trace ni aucune tache. Son action réduit par ailleurs le temps de séchage. Remplissez le distributeur avant la première utilisation.

 Utilisez exclusivement du liquide de rinçage pour lave-vaisselle

### Comment remplir le distributeur de liquide de rinçage :

1. Dévissez le couvercle du distributeur de liquide de rinçage en le tournant dans le sens inverse des aiguilles d'une montre et soulevez-le (voir dessin).
2. Versez le liquide de rinçage dans l'ouverture en quantité suffisante (100 ml minimum).
3. Essuyez immédiatement le liquide qui aurait débordé. Ceci évitera une formation excessive de mousse, ce qui pourrait compromettre le résultat du lavage.
4. Remettez le couvercle en place et fermez-le en le tournant complètement dans le sens des aiguilles d'une montre.

### Comment régler la quantité de liquide de rinçage :

Position à la livraison : position 3.  
Si vous n'êtes pas satisfait du résultat du lavage ou du séchage, vous pouvez modifier le réglage de la dose de liquide de rinçage.

1. Dévissez le couvercle du distributeur de liquide de rinçage en le tournant dans le sens inverse des aiguilles d'une montre et soulevez-le (voir dessin).
2. Présence de taches : réglez la quantité de liquide de rinçage sur un chiffre plus bas (1- 2) à l'aide d'une pièce de monnaie ou du manche d'une cuiller. La vaisselle n'est pas sèche : réglez la quantité sur un chiffre plus élevé (4-6).
3. Remettez le couvercle en place et fermez-le en le tournant complètement dans le sens des aiguilles d'une montre.

### Indicateur de niveau de liquide de rinçage :

#### Indicateur optique :

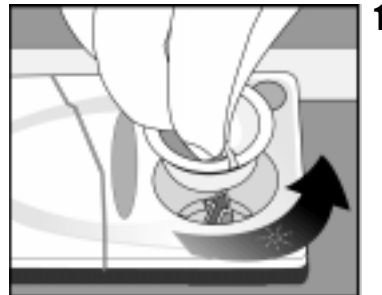
**Foncé** = liquide de rinçage en quantité suffisante.

**Clair** = approvisionner en liquide de rinçage.

Contrôlez régulièrement le niveau du liquide de rinçage.

#### Indicateur électrique supplémentaire (si présent) :

Le voyant sur le bandeau de commande s'allume lorsqu'il faut ajouter du liquide de rinçage.



**Indicateur optique**

**Foncé = liquide de rinçage en quantité suffisante**



**Clair = approvisionner en liquide de rinçage**

## COMMENT REMPLIR LE DISTRIBUTEUR DE DÉTERGENT

Pour verser le détergent, l'appareil dispose d'un petit (A) et d'un grand distributeur (B). Pour éviter de polluer, n'utilisez jamais une quantité de détergent supérieure à celle indiquée. La quantité de produit nécessaire peut varier selon les différentes marques. Si vous utilisez des détergents en pastilles, respectez les instructions fournies par leurs fabricants.

Les détergents communément utilisés peuvent contenir ou non des phosphates. Les deux types de détergent peuvent être utilisés avec ce lave-vaisselle. Les phosphates contenus dans les détergents ont non seulement une fonction détergente, mais aussi une fonction de décalcification de l'eau. Si vous utilisez des détergents sans phosphates, versez dans le lave-vaisselle une plus grande quantité de détergent. Ceci réduira la formation de traces sur la vaisselle. Par ailleurs, les détergents sans phosphates sont plus écologiques. Les détergents de la "nouvelle génération" contiennent des enzymes naturelles à la place des substances chimiques généralement présentes dans les détergents normaux. Ces détergents sont biodégradables et sont efficaces pour l'élimination de la saleté à des températures bien inférieures aux détergents traditionnels. En utilisant le programme approprié Bio/Eco, un détergent contenant des enzymes peut donner à une température de 40-50° C des résultats de lavage comparables à ceux qu'on obtient avec des détergents normaux à 65° C. Utilisez des détergents contenant des enzymes **uniquement** si le lave-vaisselle présente le programme **Bio-Eco / Eco**. Consultez les programmes reportés sur le bandeau de commande pour vérifier si votre lave-vaisselle dispose de cette option.

### Comment remplir le distributeur de détergent :

Utilisez exclusivement un détergent pour lave-vaisselle.

Remplissez le distributeur juste avant de commencer le lavage.

1. Appuyez sur la touche (C) pour ouvrir le couvercle.

2. Remplissez de détergent :

#### Pour les programmes avec pré-lavage :

- Versez 2/3 de la quantité de lessive conseillée dans le grand distributeur (B).
- Versez-en 1/3 dans le petit distributeur (A).

#### Pour les programmes sans pré-lavage :

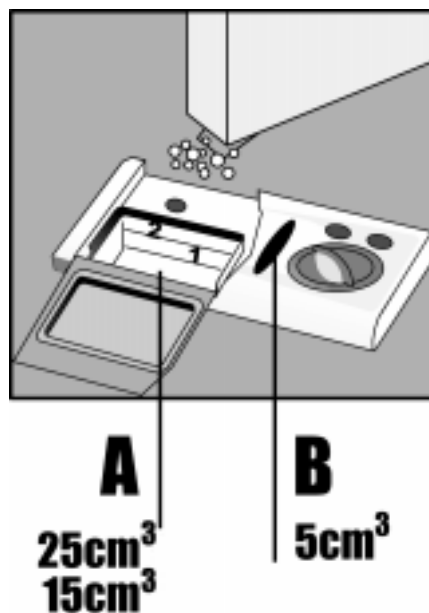
- Versez la quantité totale de lessive dans le grand compartiment (B). Si, sur le paquet, il est recommandé de prévoir un dosage supérieur à 25 ml (contenance maximum du grand distributeur), versez le reste de détergent dans le petit distributeur (A).

#### **Remarque :**

Dans le cas de programmes avec pré-lavage, pour lesquels on verse également de la lessive dans le petit distributeur, ce dernier est versé dans l'eau de lavage au moment-même où la porte du lave-vaisselle se ferme, de manière à pouvoir développer immédiatement son action détergente.

3. Fermez le couvercle jusqu'au déclic de fermeture.

À la fin du cycle de lavage, le couvercle du distributeur de lessive reste ouvert.





## NETTOYAGE ET ENTRETIEN

Avant toute opération d'entretien, débranchez l'appareil et fermez le robinet d'eau.

### **Nettoyage de la carrosserie :**

Pour nettoyer la carrosserie, utilisez un chiffon légèrement humidifié et un détergent neutre. Pour nettoyer le bandeau de commande, utilisez **uniquement** un chiffon légèrement humidifié.

N'utilisez aucune substance abrasive.

### **Nettoyage de l'intérieur du lave-vaisselle :**

Nettoyez régulièrement le joint et l'intérieur de la porte avec un chiffon humide pour enlever tout résidu éventuel d'aliments.

#### **Bras d'aspersion supérieur (A) :**

1. Pour démonter le bras d'aspersion supérieur, dégagez le panier et dévissez le bras d'aspersion en le tournant vers la droite. Dégagez le bras d'aspersion en le tirant vers le bas.
2. Rincez les gicleurs sous l'eau courante; éliminez les résidus éventuels qui bouchent les trous.
3. Pour remonter le bras d'aspersion, centrez-le sur le support tournant et tournez-le vers la gauche jusqu'à ce qu'il soit emboîté (vous devez entendre un déclic).

**Le bras d'aspersion doit tourner librement.**

#### **Bras d'aspersion inférieur (B) :**

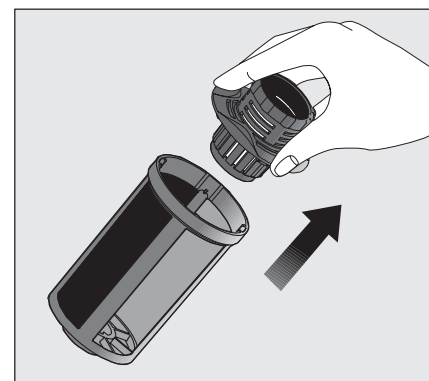
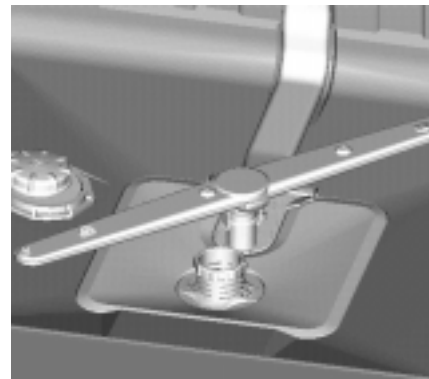
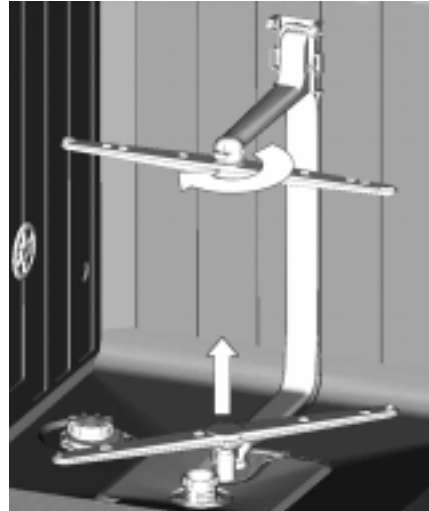
1. Dégagez le panier inférieur et retirez le bras d'aspersion.
2. Rincez les gicleurs.
3. Pour remonter le bras inférieur, centrez-le sur le support du rotor et emboîtez-le.
4. Enfoncez le bras vers le bas jusqu'à ce qu'il soit emboîté (vous devez entendre un déclic).
5. Contrôlez que les clips sont insérés correctement dans leur logement (vous devez entendre un déclic).

**Le bras d'aspersion doit tourner librement.**

#### **Nettoyage des filtres (C) :**

Les filtres (filtre à grandes mailles, filtre fin et filtre principal en plastique ou en métal) servent à empêcher que les résidus d'aliments ou d'autres objets puissent obstruer la pompe. Nettoyez périodiquement pour éliminer les résidus d'aliment et les autres impuretés.

1. Tournez à fond le filtre à mailles larges/filtre fin vers la gauche et dégagez-le du filtre principal.
2. Dégagez également le filtre principal.
3. Dégagez le filtre fin du filtre à mailles larges (voir figure) et lavez-les. Nettoyez le filtre principal à l'aide d'une brosse souple.
4. Remontage : Remplacez le filtre principal. Remplacez le filtre fin dans le filtre à mailles larges et fixez l'ensemble des filtres dans le filtre principal en le tournant complètement vers la droite.
5. Assurez-vous que les filtres sont placés et fixés correctement.



Ne mettez pas le lave-vaisselle en marche sans avoir monté les filtres et vérifiez que l'ensemble des filtres a été correctement monté pour assurer de bons résultats de lavage.