


Notice d'utilisation

sèche - linge
ADC 523 M

ARTHUR MARTIN
 **Electrolux**

Nous vous remercions de la confiance que vous nous avez témoignée en choisissant:

ARTHUR MARTIN
 **Electrolux**

Nous savons que vous attendez de cet appareil qu'il vous apporte pleinement satisfaction en termes d'efficacité, fiabilité, facilité d'utilisation.

C'est en fonction de ces exigences qu'il a été conçu avec le plus grand soin, la plus grande attention.

Son utilisation est très simple. Cependant, nous vous recommandons de lire attentivement cette notice. Bien connaître votre nouvel appareil, c'est non seulement éviter au départ une erreur de manipulation susceptible de l'endommager, mais c'est aussi vous familiariser avec toutes les possibilités qu'il vous offre.

Nous souhaitons que la satisfaction que vous aurez dans son utilisation vous amène à nous choisir pour d'autres appareils de notre marque.

A bientôt et encore merci.

Sommaire

| | | | |
|--|-----|--------------------------------------|-----------|
| A l'attention de l'utilisateur | | A l'attention de l'installateur | |
| Avertissements importants | 4 | Caractéristiques techniques | 16 |
| Installation | 4 | Installation | 17 |
| Utilisation | 4 | Emplacement | 17 |
| Dépannage | 4 | Branchement électrique | 17 |
| Sécurité | 4 | Installation en colonne | 17 |
| Protection de l'environnement | 4 | Raccordement d'un tuyau d'évacuation | 18 |
| Description de l'appareil | 5 | Réversibilité de la porte | 18 |
| Utilisation de votre sèche-linge | 6-7 | | |
| Le bandeau de commandes | 6 | | |
| Comment faire un séchage? | 8 | | |
| Guide des programmes | 9 | | |
| Guide de séchage | 10 | | |
| Entretien et nettoyage | 11 | | |
| Nettoyage extérieur | 11 | | |
| Nettoyage du filtre | 11 | | |
| Nettoyage du condenseur d'air | 11 | | |
| Vidange du bac d'eau de condensation | 12 | | |
| En cas d'anomalie de fonctionnement | 13 | | |
| Conditions de garantie | 14 | | |
| Service Après-Vente | 14 | | |
| Garantie Européenne ARTHUR MARTIN Electrolux | 15 | | |

Comment lire votre notice d'utilisation?

Les symboles suivants vous guideront tout au long de la lecture de votre notice d'utilisation.



Instructions de sécurité



Conseils et recommandations



Informations liées à la protection de l'environnement

Avertissements importants

Conservez cette notice d'utilisation avec votre appareil. Si l'appareil devait être vendu ou cédé à une autre personne, assurez-vous que la notice d'utilisation l'accompagne. Le nouvel utilisateur pourra alors être informé du fonctionnement de celui-ci et des avertissements s'y rapportant.

Ces avertissements ont été rédigés pour votre sécurité et celle d'autrui.

Utilisation

- Cet appareil a été conçu pour être utilisé par des adultes. Veillez donc à ce que les enfants n'y touchent pas ou qu'ils ne l'utilisent pas comme un jouet.
- A la réception de l'appareil, déballez-le ou faites-le déballer immédiatement. Vérifiez son aspect général. Faites les éventuelles réserves **par écrit sur le bon de livraison** dont vous garderez un exemplaire.
- Votre appareil est destiné à un usage domestique. Ne l'utilisez pas à des fins commerciales ou industrielles ou pour d'autres buts que celui pour lequel il a été conçu.
- Ne modifiez pas ou n'essayez pas de modifier les caractéristiques de cet appareil. Cela représenterait un danger pour vous.
- Débranchez toujours l'appareil après son utilisation.
- Tout le linge à sécher doit être essoré avant d'être introduit dans le tambour. Plus la vitesse d'essorage sera importante, plus courte sera la durée du séchage d'où économie d'énergie.
- Ne séchez pas d'articles ayant été traités avec des produits chimiques, tels que les produits utilisés pour le nettoyage à sec, car ils pourraient provoquer une explosion.
- Contrôlez qu'un briquet n'est pas resté dans une poche.
- Ne séchez en aucun cas des chaussures (tennis, etc.), car elles pourraient s'encaster entre le hublot et le tambour, bloquant ce dernier.
- Laissez la porte entrouverte lorsque le sèche-linge n'est pas utilisé pour préserver le joint de porte, mais veillez à ce que les enfants ne s'enferment pas dans l'appareil.
- Nettoyez le filtre après chaque utilisation.
- N'utilisez jamais l'appareil avec un filtre endommagé ou sans filtre. Cela pourrait provoquer un incendie.
- Les enfants en bas âge et les petits animaux domestiques peuvent se glisser dans le tambour du sèche-linge. Contrôlez le tambour avant de mettre l'appareil en fonctionnement.


- N'essayez jamais de réparer l'appareil vous-même. Les réparations effectuées par du personnel non qualifié peuvent provoquer des dommages importants.

Installation

- Si l'installation électrique de votre habitation nécessite une modification pour le branchement de votre appareil, faites appel à un électricien qualifié.
Avant de procéder au branchement de votre appareil, lisez attentivement les instructions figurant au chapitre "Branchement électrique".
- Assurez-vous, après avoir installé l'appareil, que celui-ci ne repose pas sur le câble d'alimentation.
- Cet appareil est lourd. Faites attention lors de son déplacement.
- Ne confiez les travaux hydrauliques nécessaires à l'installation de l'appareil qu'à un plombier qualifié.

Veillez lire attentivement ces remarques avant d'installer et d'utiliser votre appareil. Nous vous remercions de votre attention.

Protection de l'environnement

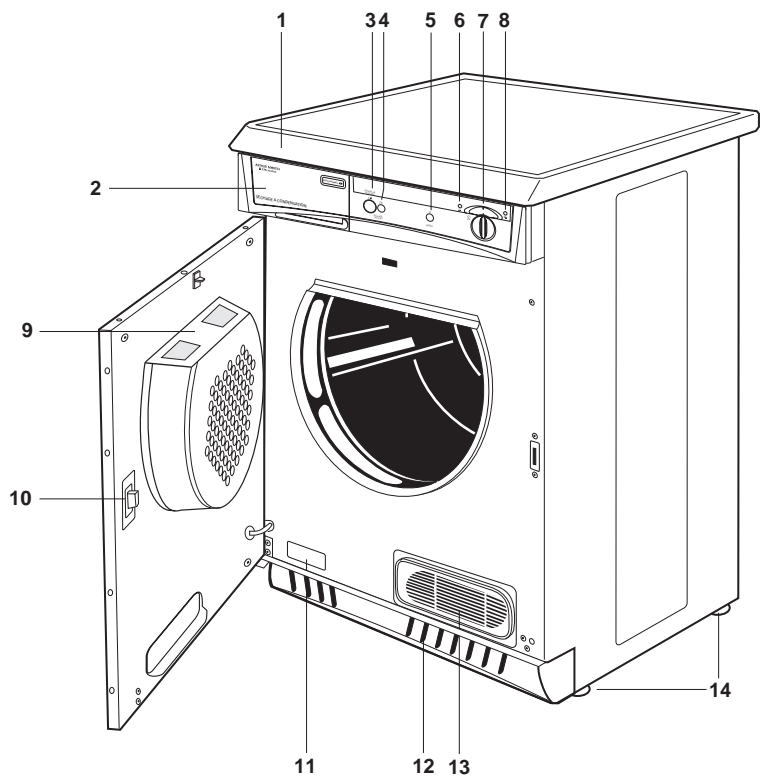
- Tous les matériaux marqués par le symbole  sont recyclables. Déposez-les dans une déchetterie prévue à cet effet (renseignez-vous auprès des services de votre commune) pour qu'ils puissent être récupérés et recyclés.
- Si vous procédez à la mise à la casse de votre ancien appareil, mettez hors d'usage ce qui pourrait représenter un danger : coupez le câble d'alimentation au ras de l'appareil et neutralisez le dispositif de fermeture de la porte.
- En cas d'anomalie de fonctionnement, reportez-vous à la rubrique "EN CAS D'ANOMALIE DE FONCTIONNEMENT". Si malgré toutes les vérifications, une intervention est nécessaire, le service après-vente du vendeur de votre appareil est le premier habilité à intervenir. A défaut (déménagement, fermeture du magasin où vous avez effectué l'achat...), consultez le Service Conseil Consommateurs qui vous communiquera alors l'adresse d'un service après-vente.
- **En cas d'intervention sur votre appareil, exigez du service après-vente les pièces de rechange certifiées Constructeur.**



Description de l'appareil

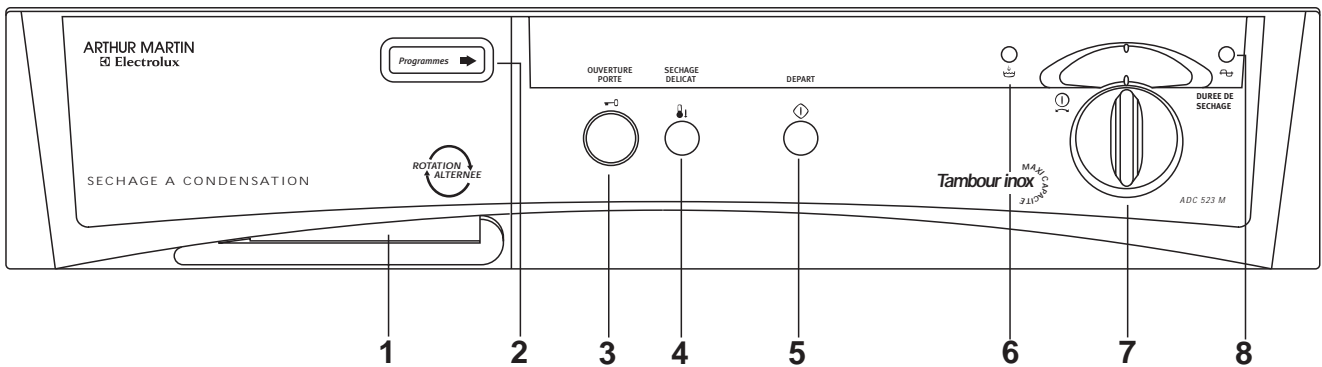
Votre appareil

- 1 Plan de travail
- 2 Bac d'eau de condensation
- 3 Touche ouverture de porte
- 4 Touche séchage délicat
- 5 Touche départ
- 6 Voyant du bac d'eau de condensation
- 7 Minuteur
- 8 Voyant de fonctionnement
- 9 Filtre
- 10 Fermeture de porte
- 11 Plaque signalétique
- 12 Grille d'aération
- 13 Condenseur d'air
- 14 Pieds réglables



Utilisation de votre sèche-linge

Le bandeau de commandes



1 Bac d'eau de condensation

Il doit être vidé après chaque cycle de séchage.

Important: Si pendant le cycle de séchage le bac d'eau de condensation se remplit complètement, le voyant correspondant s'allume indiquant que le bac doit être vidé. Le minuteur continue à avancer jusqu'à la position "O", mais le séchage n'a pas lieu. Dans ce cas videz le bac et sélectionnez à nouveau le cycle de séchage pour compléter le cycle initial.

Attention: Après cette opération l'appareil reprendra son fonctionnement au bout de quelques minutes et pendant cette laps de temps le voyant du bac d'eau de condensation restera allumé.

2 Guide des programmes

Il vous permet de choisir le temps convenant le mieux au linge à sécher.

3 Touche ouverture de porte/arrêt programme

Appuyez sur cette touche pour ouvrir la porte: le programme éventuellement en cours s'interrompt.

4 Touche séchage délicat

L'enclenchement de cette touche permet d'effectuer un séchage à une température inférieure pour du linge en coton particulièrement délicat.

5 Touche départ

Appuyez sur cette touche pour mettre le sèche-linge en fonctionnement après avoir sélectionné le programme.

Si la porte est ouverte en cours de programme, cette touche doit être enclenchée à nouveau après fermeture de la porte pour que le programme démarre là où il a été interrompu. Il en est de même après une coupure de courant.

6 Voyant du bac d'eau de condensation

Il s'allume lorsque le bac d'eau de condensation est plein, ou s'il n'est pas inséré correctement dans son logement.

Dans les deux cas, le séchage s'interrompt, mais le minuteur continue à avancer jusqu'à la position "O".

7 Minuteur

Gradué jusqu'à 120 minutes pour le coton (secteur bleu) et jusqu'à 80 minutes pour les synthétiques (secteur jaune), il vous permet d'afficher un temps de séchage en fonction de la nature et de la quantité de linge à sécher, ainsi que du niveau de séchage désiré.

Pour afficher le temps choisi, tournez la manette dans le sens des aiguilles d'une montre jusqu'à ce que la graduation correspondante coïncide avec le repère situé sur le bandeau de commandes.

Ne tournez jamais le minuteur dans le sens inverse des aiguilles d'une montre.


Le linge doit être convenablement essoré en machine avant d'être introduit dans le sèche-linge (500 t/min. minimum).

La durée du séchage est variable selon:

- la nature du linge
- l'importance de la charge
- l'intensité de l'essorage
- le degré de séchage souhaité

Ventilation d'air froid

En fin de séchage, une phase de refroidissement de 8 minutes est prévue pour éviter le froissement du linge.

Le début de cette séquence d'AIR FROID repérée par le symbole  peut être utilisé à toutes autres fins que le séchage du linge: pour éliminer une odeur trop prononcée, antimites par exemple.



8 Voyant de fonctionnement

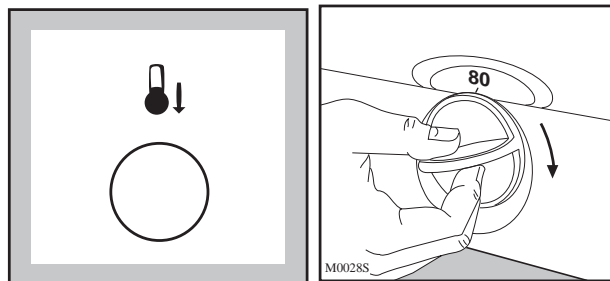
Il s'allume lorsque le séchage commence et s'éteint à la fin du programme.


Comment faire un séchage?

- i** Avant la première utilisation de votre sèche-linge, faites-le fonctionner pendant 20 minutes environ, en chargeant le tambour de quelques chiffons humides (essorés), ceci afin d'éliminer d'éventuelles traces de poussières ou de graisses.

Pour sécher votre linge:

1. Branchez l'appareil.
2. Ouvrez la porte en enfonçant la touche .
3. Dépliez les pièces de linge une à une et introduisez-les dans le tambour.
4. Fermez la porte.
5. Enclenchez éventuellement la touche .
6. Sélectionnez le temps de séchage (secteur bleu pour le coton, secteur jaune pour les synthétiques).

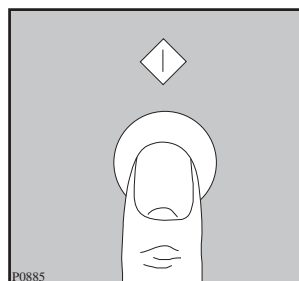


7. Appuyez sur la touche «départ»  : le séchage commence et le voyant de fonctionnement s'allume.

Tous les programmes de séchage se terminent par une phase de refroidissement de 8 minutes.

Après chaque utilisation

- Débranchez l'appareil.
- Videz le bac d'eau de condensation et nettoyez le filtre (voir page 11).



Guide des programmes

Coton et lin (minuteur: jusqu'à 120 minutes - secteur bleu)

| Degré de séchage et étiquetage des articles | Vitesse d'essorage tr/min | Charge maxi ⁽¹⁾ kg | Temps (min) |
|---|---------------------------|-------------------------------|-------------|
| Prêt à repasser ☹️ | 1000 | 5 | 75-90 |
| | | 2,5 | 45-55 |
| | 800 | 5 | 80-95 |
| | | 2,5 | 50-60 |
| | 500 | 5 | 95-110 |
| | | 2,5 | 60-70 |
| Prêt à ranger 😊 | 1000 | 5 | 90-105 |
| | | 2,5 | 60-70 |
| | 800 | 5 | 95-110 |
| | | 2,5 | 65-75 |
| | 500 | 5 | 110-120 |
| | | 2,5 | 75-85 |

Synthétiques (minuteur: jusqu'à 80 minutes - secteur jaune)

| Degré de séchage et étiquetage des articles | Vitesse d'essorage tr/min | Charge maxi ⁽¹⁾ kg | Temps (min) |
|---|---------------------------|-------------------------------|-------------|
| Prêt à ranger 😊 | 650 | 2,5 | 65-75 |
| | | 1 | 30-40 |
| Prêt à repasser ☹️ | 650 | 2,5 | 45-55 |
| | | 1 | 25-35 |

(1) En aucun cas, le tambour ne doit être rempli en totalité (exclure par exemple les grandes couettes).

La durée du séchage est variable selon:

- la nature du linge
- l'importance de la charge
- l'intensité de l'essorage
- la degré de séchage souhaité

Les temps de séchage ne sont donnés qu'à titre indicatif. Seule votre expérience, après quelques utilisations, vous permettra d'estimer le temps nécessaire au séchage de vos charges habituelles.

Ne sélectionnez pas une durée de séchage trop longue dès la première utilisation. Vous déterminerez le degré de séchage souhaité en prolongeant progressivement la durée de séchage.

Charge

Il est souvent difficile d'estimer le poids des articles à sécher. C'est pourquoi nous vous conseillons de remplir le tambour:

- en totalité mais sans pression excessive, pour le linge en coton, lin, métis;
- à moitié de son volume pour les cotons traités et les fibres synthétiques;
- au tiers environ de son volume pour les articles très fragiles.

Pour une charge de linge comportant des fibres de différentes natures (coton et synthétiques résistants, par exemple), choisissez le temps de séchage en fonction des fibres les plus fragiles et augmentez-le de 10 minutes env.

Guide de séchage

- Ne surchargez pas le tambour de votre sèche-linge (5 kg de linge de coton sec ou 2 kg de linge synthétique sec max.). Pour les articles particulièrement fragiles, il est recommandé de réduire encore la charge. Une surcharge du tambour prolongerait anormalement le temps de séchage et pourrait être cause du froissement du linge.

Nous vous donnons à titre indicatif les poids moyens des pièces les plus communes:

| | |
|------------------|-------------|
| Drap | 700-1000 g |
| Nappe | 400-500 g |
| Torchon | 70-120 g |
| Serviette | 50-100 g |
| Serviette-éponge | 150-250 g |
| Peignoir | 1000-1500 g |
| Chemise d'homme | 200-300 g |
| Taie d'oreiller | 100-200 g |
| Pyjama | 400-500 g |
| Chemise de nuit | 200-250 g |

Important:

- Ne faites jamais sécher en machine:
 - les lainages, les soieries et les voilages, les articles en chlorofibres (Thermolactyl etc....).
 - les matières caoutchoutées, les tissus plastifiés et les articles ouatinés (anoraks, couettes etc...)
 - les articles ayant été précédemment nettoyés avec des produits inflammables
 - les tissus ayant tendance à s'effiloquer.
- Conformez-vous scrupuleusement aux étiquettes d'entretien de votre linge et assurez-vous que l'article peut être séché en machine.



Séchage en tambour à haute température



Séchage en tambour à température modérée



Séchage en tambour interdit

- Fermez les boutons pression et les fermetures à glissière et recousez les boutons si nécessaire.
- Veillez à nouer les ceintures et les rubans des vêtements avant de les introduire dans le tambour.
- Vous obtiendrez un séchage homogène si vous prenez la précaution de trier chaque catégorie de linge selon son épaisseur, par exemple séchez séparément les tissus-éponges.
- Séchez un par un les articles tels que housses de couette, draps, draps housse afin d'éviter qu'ils ne s'enroulent et forment des noeuds.

- Retournez sur l'envers les articles molletonnés et pelucheux, ainsi que les poches de pantalon afin d'éviter les épaisseurs longues à sécher.
- Tout le linge à sécher doit être essoré avant de procéder au séchage.
- Evitez de sécher le linge trop longtemps: vous économiserez de l'énergie et éviterez également la formation de faux plis dans le linge.
- L'adjonction d'assouplissant au dernier rinçage (en lave-linge) permet de réduire l'électricité statique sur le linge.
- Choisissez, pour les tissus en coton épais, un temps de séchage qui rend le linge prêt au repassage (c'est-à-dire imprégné de l'humidité que requiert un repassage immédiat). Si le repassage ne peut pas se faire immédiatement, enroulez le linge pour obtenir un degré d'humidité uniforme.
- Les articles tissés ont tendance à rétrécir. Un séchage excessif renforce cet effet. Il faut, par conséquent, sélectionner une durée de séchage très courte pour ces textiles. Nous vous recommandons de tenir compte des possibilités de rétrécissement de ces textiles lors de nouvelles acquisitions.
- Si le linge devait être encore humide à la fin du séchage, affichez un temps supplémentaire **d'au moins 20 minutes**.
- Nous vous déconseillons d'ouvrir la porte en cours de séchage pour contrôler le degré d'humidité de votre linge. En effet, les articles sont chauds et donnent au contact une impression d'humidité, même si le linge est sec. Il est préférable d'attendre la fin du cycle de séchage et le refroidissement du linge avant d'ouvrir la porte. Prolongez alors l'opération de séchage si nécessaire.

Assouplisseur



Nos laboratoires qui effectuent des essais permanents, vous recommandent **le voile assouplisseur SOUPLINE** pour sèche-linge.

Un échantillon voile

SOUPLINE est présent dans votre appareil.

Utilisation: Après avoir introduit le linge à sécher dans le tambour, déposez un voile assouplisseur SOUPLINE sur le linge. Lorsque le cycle de séchage est terminé, jetez le voile assouplisseur (il n'est pas réutilisable).

Entretien et nettoyage

Débranchez l'appareil avant toute opération d'entretien.

Nettoyage extérieur

Utilisez de l'eau savonneuse. Rincez et séchez soigneusement.

Important:

N'utilisez jamais de produits abrasifs ou caustiques.

Nettoyage du filtre

Situé à l'intérieur de la porte, le filtre doit être nettoyé après chaque utilisation.

Enlevez le filtre en tirant sur la poignée vers le haut, nettoyez-le en passant les doigts sur le tamis et remettez-le en place.

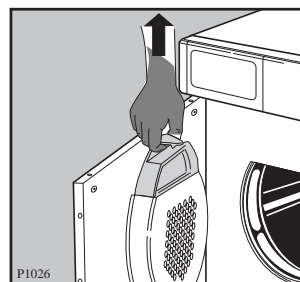
Un tamis obstrué diminuerait l'efficacité du séchage.

N'utilisez jamais votre sèche-linge sans le filtre.

La quantité de peluches recueillies sur le filtre ne doit pas vous inquiéter, elle est due à une usure normale du linge et non à un mauvais fonctionnement de l'appareil.

Un frottement des fibres et du tissu se produit pendant l'utilisation et le lavage du linge provoquant une formation de peluches. Si le séchage du linge est effectué sur un séchoir ou un fil ces peluches s'envolent, tandis qu'à l'intérieur du sèche-linge elles s'accumulent et se gonflent fortement sous l'action du séchage.

Enlevez les peluches tout autour du logement du filtre et dans la cavité située au bas de la contreporte immédiatement après chaque séchage avec un chiffon humide.



Nettoyage du condenseur d'air

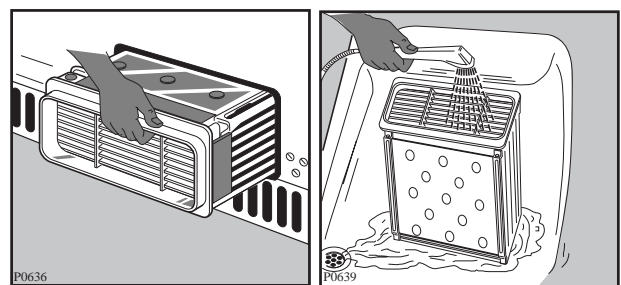
Nettoyez le condenseur d'air de temps en temps.

Lors d'un emploi fréquent du sèche-linge, effectuez cette opération 3 à 4 fois par an.

Sortez le coffret et enlevez les peluches qui y adhèrent. Nettoyez-le avec une brosse et rincez éventuellement comme indiqué sur la figure ci-contre.

Nettoyez aussi l'extérieur du condenseur d'air et le cas échéant, enlevez également les peluches.

Attention: Ne faites jamais fonctionner l'appareil sans condenseur d'air.



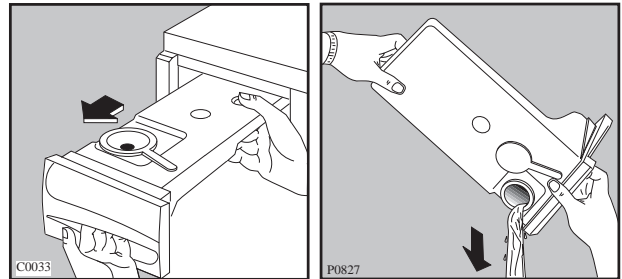
Vidange du bac d'eau de condensation

Videz le bac d'eau de condensation de manière à obtenir un séchage correct du linge au cours du séchage suivant (l'eau extraite du linge pendant le séchage se condense à l'intérieur du sèche-linge et est récupérée dans le bac d'eau de condensation). Pour cela, tirez le bac, videz l'eau et remettez-le en place en prenant soin de bien l'engager au fond de son logement.

Si la vidange du bac d'eau de condensation n'est pas régulièrement faite, le voyant correspondant s'allume en cours de programme et le séchage s'interrompt automatiquement.

Après la vidange, le séchage reprendra automatiquement au bout de 2 minutes environ.


Remarque: L'eau de condensation récupérée peut s'utiliser dans un fer à repasser à vapeur. Effectuez alors le filtrage de cette eau (par exemple dans un filtre à café).



En cas d'anomalie de fonctionnement

Nous vous recommandons vivement de faire les vérifications suivantes sur votre appareil avant d'appeler votre service après-vente. Il se peut que le problème soit simple et que vous puissiez y remédier vous-même.

Si après avoir vérifié ces différents points l'anomalie persiste, contactez votre service après-vente.

| Symptômes | Solutions |
|--|--|
| <ul style="list-style-type: none">Le sèche-linge ne démarre pas: | <p>Vérifiez que:</p> <ul style="list-style-type: none">la porte est correctement fermée,l'appareil est effectivement branché,les fusibles sont en bon état et n'ont pas disjoncté,il n'y a pas de coupure de courant,le bac d'eau de condensation n'est pas plein et correctement positionné,la touche départ est effectivement enfoncée,le temps de séchage a été affiché. |
| <ul style="list-style-type: none">Le résultat de séchage n'est pas satisfaisant: | <p>Vérifiez que:</p> <ul style="list-style-type: none">le temps ou le secteur sélectionné est approprié,le filtre et/ou le condenseur d'air sont correctement nettoyés,le tambour du sèche-linge n'est pas surchargé,le bac d'eau de condensation n'est pas plein et correctement positionné,la touche  n'a pas été enfoncée. |

Conditions de garantie

Garantie contractuelle

Pendant 1 an à compter de la mise en service, le constructeur remplacera les pièces défectueuses, sauf dans les cas prévus au chapitre "Réserves".

Conditions d'application:

Pour l'application de cette garantie, vous devez vous adresser au distributeur qui vous a vendu l'appareil et lui présenter le Certificat de Garantie. En complément, le Distributeur Vendeur pourra ou non prendre à sa charge les frais de main d'œuvre, ainsi que les frais de déplacement et de transport, selon les conditions de vente qu'il pratique.

Réserves:

Nous attirons votre attention sur le fait que cette garantie ne pourra être appliquée:

- si les détériorations proviennent d'une cause étrangère à l'appareil (chocs, variations anormales de la tension électrique, etc.) ou du non-respect des conditions d'installation ou d'utilisation indiquées dans cette Notice d'Utilisation, fausse manœuvre, négligence, installation défectueuse

ou non conforme aux règles et prescriptions imposées par les organismes de distribution de l'Electricité, de l'Eau, du Gaz, etc.;

- si l'utilisateur a apporté une modification sur le matériel ou enlevé les marques ou numéros de série;
- si une réparation a été effectuée par une personne non agréée par le constructeur ou le vendeur;
- si l'appareil a été utilisé à des fins commerciales ou industrielles ou pour d'autres buts que des buts ménagers pour lesquels il a été conçu;
- si l'appareil a été acheté ou réparé hors du territoire français.

Garantie légale

Les dispositions de la garantie contractuelle ne sont pas exclusives du bénéfice, au profit de l'acheteur, de la garantie légale pour défauts et vices cachés, la dite garantie s'appliquant en tout état de cause dans les conditions des articles 1641 et suivants du Code Civil.

Service Après-Vente

En cas d'anomalie de fonctionnement, le vendeur de votre appareil est le premier habilité à intervenir. A défaut (déménagement de votre part, fermeture du magasin où vous avez effectué l'achat ...), veuillez consulter le Service Conseil Consommateurs qui vous communiquera alors l'adresse d'un Service Après-Vente.

En cas d'intervention sur votre appareil, exigez du Service Après-Vente les Pièces de Rechange certifiées Constructeur.



PLAQUE SIGNALÉTIQUE

En appelant un Service Après-Vente, indiquez-lui le modèle, le numéro de produit et le numéro de série de l'appareil. Ces indications figurent sur la plaque signalétique située à la partie avant, en bas.

Garantie Européenne

ARTHUR MARTIN Electrolux

Si vous deviez déménager vers un autre pays d'Europe, la garantie accompagne votre appareil jusqu'à votre nouvelle résidence, aux conditions suivantes:

- La date de départ de la garantie est la date d'achat du produit.
- La durée de la garantie ainsi que son étendue (pièces et/ou main d'œuvre) sont celles en vigueur dans le nouveau pays où l'appareil est utilisé.
- Le bénéficiaire de la garantie est le propriétaire de l'appareil. La garantie ne peut être cédée ou transférée à une autre personne.
- Votre nouvelle résidence est dans l'Union Européenne ou dans un pays de l'Association Européenne de Libre Echange.
- L'appareil est installé et utilisé conformément aux instructions de la notice d'utilisation, et utilisé à des fins domestiques normales (ceci excluant notamment tout usage intensif, professionnel ou semi-professionnel).
- L'appareil est installé conformément aux normes de sécurité et à la législation en vigueur dans votre nouveau pays de résidence.

Pour toute question concernant la garantie européenne, vous pouvez prendre contact avec l'un de nos Services Consommateurs:

| | |
|--------------------|---|
| France | 03 44 62 22 22 ✉ BP 50142 - 60307 Senlis cédex |
| Allemagne | ☎ +49 (0)911 323 2600 |
| Italie | ☎ +39 (0)1678 47 053 |
| Royaume-Uni | ☎ +44 (0)1635 572 799 |
| Suède | ☎ +46 (0)20 78 77 50 |

A l'attention de l'installateur

Caractéristiques techniques

| | | |
|---|----------------------------------|---|
| Dimensions: | Hauteur Largeur Profondeur | 85 cm 60 cm 60 cm |
| Puissance de branchement: Puissance totale absorbée: Fusible: | | 230 V/50 Hz 2600 W 16 A |
| Capacité de séchage: | Coton, lin Synthétiques | 5 kg 2,5 kg |
| Consommations: | Coton, lin Coton, lin | 3,64 kWh (5 kg prêt à ranger) 3 kWh (5 kg prêt à repasser) |



Cet appareil est conforme aux Directives Communautaires suivantes:

- 73/23 CEE 19/02/73 (Basse tension) et modifications successives;
- 89/336 CEE 03/05/89 (Compatibilité Electromagnétique) et modifications successives.

Installation

Emplacement

L'installation de votre appareil nécessite un local convenablement aéré.

Pour que l'appareil fonctionne dans les meilleures conditions, il est indispensable de le mettre parfaitement de niveau (emploi d'un niveau à bulle) en agissant sur les quatre pieds réglables.

Un fonctionnement correct exige une arrivée d'air exempte de poussière, ainsi qu'une évacuation de l'air chaud à travers les fentes d'aération situées à l'avant, en bas, dans le socle du sèche-linge.

Ne démontez pas les pieds, ne limitez pas la circulation de l'air au sol par des tapis à longs poils, des moulures, etc. Il pourrait se produire une accumulation de chaleur qui nuirait au bon fonctionnement du moteur ou risquerait de l'endommager.

Remarque:

La chaleur dégagée par le sèche-linge peut atteindre jusqu'à 60°C. Tenez compte de ce facteur lors de l'installation de l'appareil sur des revêtements de sol sensibles.

Pendant le fonctionnement du sèche-linge, la température ambiante ne doit pas dépasser +35°C; sinon, il faut ouvrir une porte ou une fenêtre.

L'air doit pouvoir circuler librement à l'arrière de l'appareil. Les grilles d'aspiration ne doivent pas être obstruées.

Branchement électrique

Ce sèche-linge ne peut être branché qu'en 230V/50 Hz, 16 A.

Utilisez un socle de prise de courant comportant une borne de mise à la terre qui doit être obligatoirement raccordée conformément aux normes en vigueur (norme NF C 15100) et aux prescriptions de l'E.D.F.

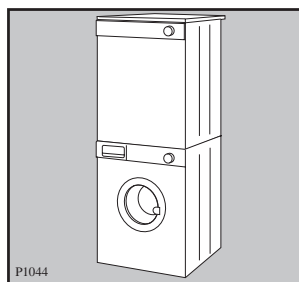
Vérifiez que le compteur et les fusibles peuvent supporter l'intensité absorbée par l'appareil, en tenant compte des autres appareils électriques branchés.



Notre responsabilité ne saurait être engagée en cas d'incident ou d'accident provoqué par une mise à la terre défectueuse ou inexistante.

Installation en colonne

Ce sèche-linge peut être installé en colonne sur certains lave-linge de notre marque à chargement frontal. La fixation de ces deux appareils s'effectue à l'aide du kit vendu sur demande. Ce kit est à commander auprès de votre revendeur. Les instructions de montage se trouvent dans l'emballage.



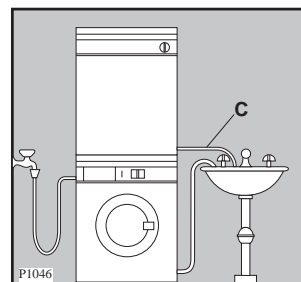
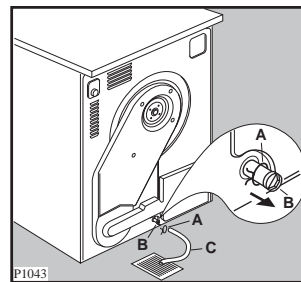
Raccordement d'un tuyau d'évacuation

Si le lieu d'emplacement est pourvu d'un dispositif d'évacuation, l'eau condensée peut directement être évacuée par un tuyau que vous pourrez vous procurer auprès de votre magasin vendeur.

Suivez les instructions suivantes pour raccorder le tuyau à l'arrière de l'appareil:

1. ôtez le collier de serrage **A**;
2. retirez le bouchon de fermeture **B**;
3. introduisez le tuyau **C** à fond;
4. fixez le tuyau **C** à l'aide du collier **A**.

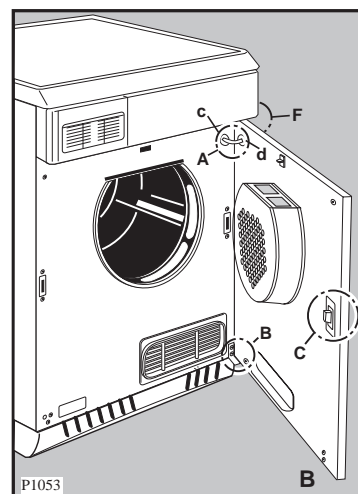
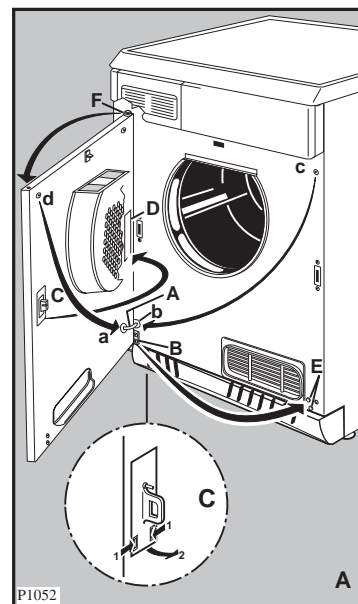
Cette solution peut être adoptée aussi lorsque le sèche-linge est installé en colonne sur le lave-linge. Faites attention à ce que le tuyau soit orienté vers le bas (voir croquis ci-contre).



Réversibilité de la porte

L'appareil est livré avec une porte s'ouvrant de droite à gauche. Si vous voulez modifier le sens d'ouverture, respectez les instructions suivantes:

1. Dégagez la butée **A** de son logement **a** et sortez-la du trou **b** en la tournant de 90°.
2. Enlevez le cache en plastique du trou **c** en le tournant de 90° et introduisez-le dans le trou **b**.
3. Dévissez la charnière **B** (retirez les deux vis en retenant la porte) et ôtez la porte.
4. Enlevez les pivots **F** en haut et en bas et placez-les sur l'autre côté.
5. Enlevez la fermeture de porte **C** en pressant les deux ailettes.
6. Enlevez de la même façon la pièce **D** en utilisant éventuellement un tournevis.
7. Remontez les pièces **C** et **D** en les changeant de place.
8. Otez les vis **E** et remontez-les sur l'autre côté. Fixez la charnière **B** en bas à droite. Ne serrez pas complètement les vis.
9. Remontez la porte:
 - accrochez-la d'abord en haut à l'aide du pivot supérieur **F** et après en bas dans la charnière inférieure;
 - alignez la porte avant de visser à fond la charnière **B**;
 - vissez à fond la charnière.
10. Enlevez le cache du trou **d** et introduisez-le dans le trou **a** (Fig. A).
11. Fixez la butée **A** dans le trou **c** en la tournant de 90° (Fig. B).
12. Accrochez la butée **A** dans le trou **d** (Fig. B).



En cas d'anomalie de fonctionnement, le vendeur de votre appareil est le premier habilité à intervenir. A défaut (déménagement de votre part, fermeture du magasin où vous avez effectué l'achat...), veuillez consulter le Service Conseil Consommateurs qui vous communiquera alors l'adresse d'un Service Après-Vente.

En cas d'intervention sur votre appareil, exigez du Service Après-Vente les Pièces de Rechange certifiées Constructeur.



En appelant un Service Après-Vente, indiquez-lui le modèle et le numéro de série de votre appareil. Ces indications figurent sur la plaque signalétique.

Service Conseil Consommateurs
BP 50142 - 60307 SENLIS CEDEX
Tél.: 03. 44.62.22.22.

Liste des Partenaires Service, conseils d'utilisation, ...
Service "plus" ARTHUR MARTIN Electrolux
7j/7 24h/24

08 36 68 22 86*

UFAM

43, avenue Félix Louat - BP 50142

60307 SENLIS

Tél.: 03. 44.62.22.22 - Télex: 15 5530 Elux Fr

SA au capital de 450.000.000 F

RCS Senlis B 552 042 285

Dans le souci d'une amélioration constante de nos produits, nous nous réservons le droit d'apporter à leurs caractéristiques toutes modifications liées à l'évolution technique (décret du 24.03.78).



3615 AMEL