

Wartungs- und Installationsanleitung
Installation And Maintenance Instruction
Instructions pour l'installation et l'entretien
Aanwijzingen voor de installatie en het onderhoud
Istruzioni per l'installazione e la manutenzione



Installations- och underhållsanvisningar
Instrukser for installasjon og vedlikehold
Vedledning for installation og vedlikeholdelse
Asennus- ja huolto-ohjeet
Instruções para a instalação e a manutenção



Instrucciones de instalación y mantenimiento
Οδηγίες εγκατάστασης και συντήρησης
Instrukcje montażu i konserwacji
Üzembe helyezés és karbantartási utasítás
Kullanım ve bakım
הנחיות תחזוקה והתקנה
유지보수 및 설치 주의사항

Návod k použití a údržbě
Pokyny na inštaláciu a údržbu
Upute za postavljanje i održavanje
Instrucțiuni de instalare și întreținere
Указания по монтажу и обслуживанию
Инструкции за инсталиране и поддръжка
تعليمات الصيانة واللف



D	Hinweise	Seite	3
	Montageanleitung	Seite	30
	Wartung und Reinigung	Seite	42
GB	Precautions	Page	4
	Assembly instruction	Page	30
	Maintenance and Cleaning	Page	42
F	Avertissements	Page	6
	Instructions de montage	Page	30
	Entretien et nettoyage	Page	42
NL	Waarschuwingen	Pagina	7
	Montage-instructies	Pagina	30
	Onderhoud en reiniging	Pagina	42
E	Advertencias	Página	8
	Instrucciones de montaje	Página	30
	Limpieza y conservación	Página	42
P	Advertências	Página	9
	Instruções para a montagem	Página	30
	Manutenção e limpeza	Página	42
I	Avvertenze	Pagina	10
	Istruzioni di montaggio	Pagina	30
	Manutenzione e pulizia	Pagina	42
GR	Προειδοποιήσεις	Σελίδα	11
	Οδηγίες τοποθέτησης	Σελίδα	30
	Συντήρηση και καθαρισμός	Σελίδα	42
S	Varningar	Sidan	12
	Monteringsanvisningar	Sidan	30
	Skötsel och rengöring	Sidan	42
N	Advarsler	Side	13
	Monteringsanvisning	Side	30
	Pleie og rengjøring	Side	42
DK	Advarsler	Side	14
	Monteringsvejledning	Side	30
	Vedligeholdelse og rengøring	Side	42
FIN	Varoitukset	Sivu	15
	Asennusohjeet	Sivu	30
	Huolto ja puhdistus	Sivu	42
PL	Ostrzeżenia	Strona	16
	Instrukcje montażu	Strona	30
	Konserwacja i czyszczenie	Strona	42
CZ	Upozornění	Strana	17
	Návod k instalaci	Strana	30
	Údržba a čištění	Strana	42
SK	Upozornenia	Strana	18
	Pokyny na montáž	Strana	30
	Údržba a čistenie	Strana	42
H	Figyelmeztetés	Oldal	19
	Szerelési utasítások	Oldal	30
	Karbantartás és tisztítás	Oldal	42
RUS	Предупреждение	Страница	20
	Указания по монтажу	Страница	30
	Чистка и обслуживание	Страница	42
BG	Бележки	Страница	21
	Инструкции за монтаж	Страница	30
	Почистване и поддръжка	Страница	42
RO	Măsuri de precauție	Pagina	22
	Instrucțiunile de montare	Pagina	30
	Întreținerea și curățarea	Pagina	42
HR	Upozorenja	Stranica	23
	Upute za sastavljanje	Stranica	30
	Održavanje i čišćenje	Stranica	42
TR	Uyarılar	Sayfa	24
	Montaj talimatları	Sayfa	30
	Bakım ve temizlik	Sayfa	42
Arabic	التحذيرات صفحة	صفحة	25
	تعليمات التركيب صفحة	صفحة	30
	الصيانة والتنظيف	صفحة	42
Hebrew	עמוד אזהרות	עמוד	26
	הוראות התקנה - עמוד	עמוד	30
	תחזוקה וניקוי	עמוד	42
KO	안전 주의사항	페이지	27
	조립 주의사항	페이지	30
	유지보수 및 청소	페이지	42

1. Wasseranschlüsse

- Wasseranschlüsse müssen unter Beachtung der Herstellervorschriften und Einhaltung der Sicherheitsvorschriften von einem Fachmann ausgeführt werden.
- Besondere Vorschriften des örtlichen Wasserwerkes beachten. Wassereinlassdruck: 0,03 - 1,0 MPa.
- Zulaufschlauch muss fest und dicht mit Wasserhahn verbunden sein.
- Die Zulaufwassertemperatur hängt vom Modell ab. Zulaufschlauch mit der Aufschrift: "25°C Max": bis zu maximal 25°C. Alle übrigen Modelle: bis zu maximal 60°C.
- Je nach Geräteausführung wird das Magnetventil des Zulaufschlauches durch die Netzspannung ausgelöst (siehe Montageanleitung).
- Zu- und Ablaufschlauch knickfrei verlegen.
- Ablaufschlauch mit Schelle am Siphon gegen Abrutschen sichern.
- Stellen Sie installationsseitig sicher, dass aus dem Gerät abgepumptes Abwasser frei ablaufen kann (ggf. Spritzhaut am Siphon entfernen).
- Beschädigte oder alte Schläuche dürfen nicht verwendet werden. Verwenden Sie nur die mitgelieferten oder neue, vom Kundendienst erhältliche Schläuche.
- Falls die Schlauchleitungen nicht lang genug sind, wenden Sie sich an Ihren Fachhandel.
- Schneiden Sie keine Schläuche durch und tauchen Sie bei einem Gerät mit Wasserstoppsystem das Kunststoffgehäuse des Wasseranschlusses nicht in Wasser.
- Prüfen Sie vor der ersten Inbetriebnahme den Wasserzu- und -ablauf auf Dichtheit.

2. Elektrischer Anschluss

- Besondere Vorschriften des örtlichen Elektrizitätswerkes beachten.
- Angaben zur Spannung finden Sie auf dem Leistungsschild auf der rechten Gerätetürinnenseite.
- Die Erdung des Gerätes ist gesetzlich vorgeschrieben.
- Keine Verlängerungen oder Mehrfachstecker verwenden.
- Eine beschädigte Netzanschlussleitung muss durch eine gleichwertige ersetzt werden. Diese ist beim Kundendienst erhältlich und muss von einem Fachmann ersetzt werden.
- Nach der Aufstellung des Gerätes muss der Netzstecker frei zugänglich sein, um jederzeit gezogen werden zu können.

Für Österreich:

Wird ein FI-Schalter dem Gerät vorgeschaltet, muss dieser pulsstromsensitiv sein.

3. Montagehinweise

- Während der Montage muss der Netzstecker gezogen sein.
- Beim Einsatz von Elektroschraubern ist ein niedriger Drehmoment einzustellen.
- Zwischen Oberkante Holztür und Arbeitsplatte muss ein Spalt von mind. 3 mm sein.
- Zwischenräume zu Nachbarmöbeln und Arbeitsplatte dürfen nicht versiegelt werden (z.B. Silikon).
- **Warnhinweis: Beim Tragen bzw. während der Montage des Gerätes unbedingt Handschuhe tragen, sonst besteht die Gefahr, dass die Finger / Hand aufgrund scharfer Kanten / Ecken verletzt werden können.**
- Wenn das Gerät am Ende einer Küchenzeile steht und damit die Seitenwand zugänglich ist, muss der Scharnierbereich seitlich verkleidet sein, sonst Quetschgefahr (Abdeckung beim Service erhältlich).
- Achtung bei unebenen Aufstellflächen: Geschirrspüler mit weit herausgedrehten Füßen vorsichtig unter Arbeitsplatte schieben.
- Nach der Dekorplatten- und Sockelmontage ist vor dem Öffnen der Tür zu prüfen, ob bzw. wie weit der Sockel auszuschneiden ist (siehe Montageanleitung), um Beschädigungen zu vermeiden.
- Schnittkanten an Möbelteilen und an Sockelleiste müssen gegen Feuchtigkeit isoliert werden (Isoliermaterial, z.B. Silikon, nicht im Lieferumfang enthalten).

4. Allgemeine Hinweise

- Dieses Gerät ist bestimmt für den Hausgebrauch und ähnliche Verwendungen, wie z.B. in Mitarbeiterküchen, landwirtschaftlichen Betrieben, durch Gäste in Beherbergungsbetrieben.
- Geschirrspüler nur im eingebauten Zustand betreiben.
- Geräte mit Transportschäden dürfen nicht betrieben werden. Wenden Sie sich an den Kundendienst oder Fachhandel.
- Vor jeder Reinigungs- und Wartungsarbeit Netzstecker ziehen und Wasserhahn schließen; ebenso wenn Störungen auftreten sollten.
- Keine Scheuermittel oder Alkohol an Bedienungsblenden verwenden.
- Alle Maßangaben in dieser Wartungs- und Installationsanleitung in Millimeter.
- Der Inhalt des Beipacks kann je nach Geräteausführung unterschiedlich sein. ★

1. Water connection

- Connection to the mains water supply must be carried out by a qualified technician in compliance with the manufacturer's instructions and applicable local safety regulations.
- All local water board regulations must be complied with. Water supply pressure: 0.03 - 1.0 MPa.
- The inlet hose must be securely clamped to the water tap to prevent leaks.
- The inlet water temperature varies according to the model installed. Inlet hose marked: "25°C Max": up to a maximum of 25°C. Other models: up to a maximum of 60°C.
- Depending on the appliance model, the solenoid valve of the inlet hose will be activated by the mains voltage (see assembly instructions).
- Make sure the inlet and drain hoses are kink-free and are not crushed.
- Fix the drain hose to the siphon with a clamp to prevent it from coming off during operation.
- When installing the appliance, make sure water can drain freely (remove the siphon plug if necessary).
- Do not use old or damaged hoses. Use only the hoses provided or new ones, which can be requested from the After-Sales Service.
- If hoses are not long enough, contact your local dealer.
- Do not cut hoses and, in the case of appliances fitted with a waterstop system, do not immerse the plastic casing containing the inlet hose in water.
- Before using the appliance for the first time, check the water inlet and drain hose for leaks.

2. Electrical Connection

- All local electricity board regulations must be complied with.
- Voltage information is shown on the rating plate mounted inside the door on the right hand side.
- The appliance must be earthed as prescribed by law.
- Do not use extension leads or multiple adapters.
- If the power cable is damaged, replace it with an identical one. The power cable must only be replaced by a qualified technician.
- After appliance installation, the mains plug must be easily accessible so that the appliance can be unplugged if necessary at any time.

For Austria:

If a fault current switch is fitted upline of the appliance, this must be pulse current-sensitive.

3. Assembly instructions

- During assembly the appliance must be unplugged from the mains.
- Set any electrical screwdrivers to a low torque.
- Leave a gap of at least 3 mm between the top edge of the wooden door and the worktop.
- Do not seal the gaps between adjacent units and the worktop (for example with silicone).
- **Attention: when transporting and assembling the appliance, always wear gloves to protect fingers / hands from sharp edges and corners.**
- If the appliance is installed at the end of a row of units, making the side panel accessible, the hinge area must be covered to prevent any risk of crushing (cover available from After-sales Service).
- Be careful with uneven installation surfaces: Carefully push the dishwasher with feet unscrewed under the worktop.
- After fitting the plinth and decor panel and before opening the door, evaluate whether the plinth needs to be cut and, if so, how much (see assembly instructions) in order to avoid any damage.
- The sharp edges of the unit and the plinth must be protected from humidity (with insulating material, for example silicone, not included with the appliance).

4. General indications

- The appliance must only be used in the household and according its purpose.
- Do not use the dishwasher until it has been fully assembled.
- Do not use the dishwasher if it has been damaged in transit. Contact After-Sales Service or your local dealer.
- Before carrying out any cleaning or maintenance operations, unplug the appliance and turn off the water tap. The same applies in the event of a malfunction.
- Do not use abrasive products or alcohol on the control panels.
- All sizes in this maintenance and installation manual are given in millimetres.
- Packaging varies according to the dishwasher model. ★

ELECTRICAL CONNECTION

1) For Great Britain only

Warning - this appliance must be earthed

Fuse replacement

If the mains lead of this appliance is fitted with a BS 1363A 13amp fused plug, to change a fuse in this type of plug use an A.S.T.A. approved fuse to BS 1362 type and proceed as follows:

1. Remove the fuse cover (A) and fuse (B).
2. Fit replacement 13A fuse into fuse cover.
3. Refit both into plug.

Important:

The fuse cover must be refitted when changing a fuse and if the fuse cover is lost the plug must not be used until a correct replacement is fitted.

Correct replacement are identified by the colour insert or the colour embossed in words on the base of the plug.

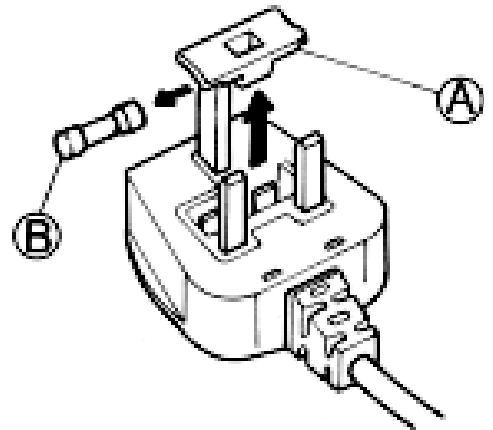
Replacement fuse covers are available from your local electrical store.

2) For the Republic of Ireland only

The information given in respect of Great Britain will frequently apply, but a third type of plug and socket is also used, the 2-pin, side earth type.

3) Socket outlet / plug (valid for both countries)

If the fitted plug is not suitable for your socket outlet, please contact Whirlpool Service for further instruction. Please do not attempt to change plug yourself. This procedure needs to be carried out by a qualified Whirlpool technician in compliance with the manufactures instructions and current standard safety regulations.



1. Branchements hydriques

- Les branchements au réseau hydrique doivent être effectués par des techniciens qualifiés suivant les consignes du fabricant et conformément aux normes en vigueur en matière de sécurité.
- Respectez les normes en vigueur de la société locale de distribution de l'eau potable. Pression d'alimentation de l'eau : 0,03 - 1,0 MPa.
- Le tuyau d'alimentation doit être vissé à fond sur le robinet d'eau pour assurer l'étanchéité du raccordement.
- La température de l'eau d'alimentation dépend du modèle. Tuyau d'alimentation avec l'indication : "25°C Max" : jusqu'à un maximum de 25°C. Tous les autres modèles : jusqu'à un maximum de 60°C.
- Selon le modèle d'appareil, le clapet électromagnétique du tuyau d'alimentation sera actionné par la tension du réseau (voir Instructions de montage).
- Assurez-vous que les tuyaux d'alimentation et de vidange ne sont ni pliés ni tordus.
- Accrochez le tuyau de vidange au siphon à l'aide d'un collier pour éviter qu'il ne glisse.
- Au moment de l'installation, assurez-vous que l'eau de vidange s'écoule librement (si nécessaire, retirer le revêtement du siphon).
- N'utilisez pas de flexibles usés ou détériorés. Utilisez exclusivement les flexibles fournis ou des flexibles neufs, disponibles auprès du S.A.V.
- Si les tuyaux ne sont pas suffisamment longs, adressez-vous à votre revendeur.
- Ne coupez pas les flexibles et, en présence d'un appareil avec système de coupure de l'arrivée d'eau, ne plongez pas dans l'eau le boîtier en plastique de raccordement au réseau hydrique.
- Avant toute utilisation, vérifiez l'étanchéité des tuyaux d'alimentation et de vidange de l'eau.

2. Branchement électrique

- Respectez les normes en vigueur de la société locale de distribution d'énergie électrique.
- La tension d'alimentation est indiquée sur la plaque signalétique située à l'intérieur de la porte, côté droit.
- La mise à la terre de l'appareil est obligatoire aux termes de la loi.
- N'utilisez ni rallonge, ni adaptateur multiple.
- Lorsqu'il s'avère nécessaire de remplacer le câble d'alimentation, utilisez un câble du même type que vous trouverez auprès d'un centre agréé de Service Après-vente. Le câble devra être remplacé par un technicien spécialisé.
- L'accès à la fiche de raccordement au réseau doit toujours être garanti après que l'appareil a été installé.

Pour l'Autriche :

si un disjoncteur différentiel est monté en amont de l'appareil, assurez-vous que ce dernier est sensible au courant alternatif.

3. Instructions de montage

- Pendant le montage, la fiche doit être débranchée du secteur.
- Si vous utilisez un tournevis électrique, la vitesse de rotation doit être réglée sur un nombre de tours peu élevé.
- Prévoyez un espace minimum de 3 mm entre le bord supérieur de la porte en bois et le plan de travail.
- Les interstices entre les meubles adjacents et le plan de travail ne doivent pas être colmatés (par exemple, à l'aide de silicone).
- **Avertissement : pendant le transport et le montage de l'appareil, portez toujours des gants pour ne pas risquer de vous blesser les doigts/mains à cause des bords/angles tranchants.**
- Si l'appareil est installé à l'extrémité d'une cuisine par éléments avec paroi latérale accessible, habillez la zone latérale des charnières pour éviter tout risque d'écrasement (habillage disponible auprès du S.A.V.).
- Faites attention en cas de surfaces d'installation irrégulières : poussez lentement le lave-vaisselle avec les pieds dévissés sous le plan de travail.
- Après le montage des panneaux décorés et de la plinthe, avant d'ouvrir la porte du lave-vaisselle, il est nécessaire de vérifier s'il convient de couper la plinthe et à quelle longueur (voir le chapitre Instructions de montage) pour éviter de l'abîmer.
- Isolez contre l'humidité les bords tranchants des meubles et des listels de la plinthe (matériau isolant, par exemple silicone, non compris dans la fourniture).

4. Consignes générales

- Cet appareil est exclusivement destiné à un usage domestique et à des applications analogues. Par exemple, il peut être utilisé dans une cuisine d'entreprise ou d'exploitation agricole, ou encore par des hôtes dans une structure hôtelière.
- Actionnez le lave-vaisselle uniquement une fois le montage terminé.
- Ne mettez pas le lave-vaisselle en marche s'il a été endommagé pendant le transport. Adressez-vous au Service Après-vente ou à votre Revendeur.
- Avant toute opération de nettoyage ou d'entretien, de même qu'en cas de panne, éteignez l'appareil, débranchez-le et fermez le robinet d'eau.
- N'utilisez jamais de substances abrasives ni d'alcool pour nettoyer le bandeau de commande.
- Toutes les dimensions indiquées dans cette notice de montage et d'entretien sont exprimées en millimètres.
- Le contenu de l'emballage peut être différent en fonction du modèle de lave-vaisselle. ★

1. Aansluiting op de waterleiding

- De aansluiting op de waterleiding moet worden uitgevoerd door gekwalificeerd personeel aan de hand van de aanwijzingen van de fabrikant en conform de veiligheidsvoorschriften.
- Neem de geldende voorschriften van het waterleidingbedrijf in acht. Toevoerdruk van het water: 0,03 - 1,0 MPa.
- De toevoerslang moet veilig en hermetisch op de waterkraan worden aangesloten.
- De temperatuur van het toevoerwater is afhankelijk van het model. Toevoerslang met de aanduiding: "25°C Max": tot maximaal 25°C. Alle andere modellen: tot maximaal 60°C.
- Afhankelijk van het model van het apparaat wordt de elektromagnetische klep van de toevoerslang bediend door de netspanning (zie de Montage-instructies).
- Controleer of de watertoevoer- en afvoerslangen niet gevouwen of afgekneld zijn.
- Bevestig de afvoerslang aan de sifon met een klembandje, zodat hij niet los kan raken.
- Controleer tijdens de installatie of het afvoerwater ongehinderd weg kan stromen (verwijder zo nodig de bekleding van de sifon).
- Gebruik geen oude of beschadigde slangen. Gebruik alleen meegeleverde of nieuwe slangen, die verkrijgbaar zijn bij de servicedienst.
- Wend u tot uw leverancier als de slangen niet lang genoeg zijn.
- De slangen mogen niet worden doorgesneden en bij een apparaat met waterstopsysteem mag de kunststof doos voor de aansluiting op het waterleidingnet niet onder water worden gedompeld.
- Controleer voor gebruik of de toevoer- en afvoerslangen waterdicht zijn.

2. Elektrische aansluiting

- Neem de geldende normen van het elektriciteitsbedrijf in acht.
- De voedingsspanning staat vermeld op het plaatje dat rechts op de binnenkant van de deur is aangebracht.
- De aarding van het apparaat is wettelijk verplicht.
- Gebruik geen verlengsnoeren of meervoudige adapters.
- Vervang een beschadigd netsnoer door een soortgelijk exemplaar. De kabel dient te worden vervangen door een gespecialiseerd technicus.
- De stekker moet na de installatie van het apparaat gemakkelijk toegankelijk zijn, zodat deze op elk moment kan worden losgekoppeld.

Voor Oostenrijk:

Als er een lekstroomschakelaar bovenstrooms van het apparaat wordt gemonteerd, moet deze gevoelig zijn voor pulserende stroom.

3. Aanwijzingen voor de montage

- Tijdens de montage moet de stekker uit het stopcontact zijn getrokken.
- Als er een elektrische schroevendraaier wordt gebruikt, moet deze op een laag toerental worden ingesteld.
- Tussen de bovenste rand van de houten deur en het werkblad moet een afstand van min. 3 mm zijn.
- De tussenruimtes tussen de aangrenzende meubels en het werkblad mogen niet afgedicht worden (b.v. met siliconenkit).
- **Let op: draag tijdens het transport en de montage altijd handschoenen, omdat u anders uw vingers / handen kunt verwonden aan scherpe randen / hoeken.**
- Als het apparaat op het eind van een keukenblok staat en dus de zijwand toegankelijk is, dan moeten het gebied met de scharnieren aan de zijkant bekleed worden, omdat er anders een risico op platdrukken bestaat (afdekking is verkrijgbaar bij de servicedienst).
- Let op bij ongelijke installatieoppervlakken: duw de afwasmachine voorzichtig met de pootjes losgeschroefd onder het werkblad.
- Na de montage van de sokkel en het sierpaneel en voordat de deur van wordt geopend, dient u te controleren of en in welke mate de sokkel moet worden bijgesneden (zie de Montage-instructies) om beschadiging te voorkomen.
- De scherpe randen van de meubelonderdelen en van de sierlijst van de sokkel moeten worden geïsoleerd tegen vocht (isolatiemateriaal, b.v. silicone, niet bijgeleverd).

4. Algemene aanwijzingen

- Dit apparaat is bedoeld voor huishoudelijk gebruik en voor vergelijkbaar gebruik, b.v. in bedrijfskantines, op boerderijen of in vakantiehuysjes.
- Gebruik de afwasmachine pas nadat de montage voltooid is.
- Gebruik de afwasmachine niet als zij beschadigd is tijdens het transport. Wend u tot de Servicedienst of tot de verkoper.
- Trek altijd de stekker uit het stopcontact voor reinigings- of onderhoudswerkzaamheden en draai de waterkraan dicht, ook als er storingen optreden.
- Gebruik geen schuurmiddelen of alcohol op de bedieningspanelen.
- Alle maten zijn in deze montage- en onderhoudshandleiding aangegeven in millimeter.
- De inhoud van de verpakking kan verschillen al naargelang het model van de afwasmachine. ★

1. Conexiones hidráulicas

- Las conexiones a la red hídrica deben ser efectuadas por un técnico cualificado de conformidad con las instrucciones del fabricante y las normas de seguridad.
- Respete las normas de la empresa suministradora de agua potable. Presión de alimentación del agua: 0,03 - 1,0 MPa.
- La conexión del tubo de entrada de agua con el grifo debe ser firme y perfectamente estanca.
- La temperatura del agua de carga depende del modelo. Si el tubo de alimentación reza: "25°C máx.": hasta un máximo de 25°C. Para todos los demás modelos: hasta un máximo de 60°C.
- La tensión de red acciona la válvula electromagnética del tubo de alimentación según el modelo de aparato (véanse las Instrucciones de montaje).
- Los tubos de entrada y salida del agua no deben estar doblados ni estrangulados.
- Sujete el tubo de desagüe al sifón con una abrazadera.
- Al hacer la instalación, compruebe que el agua de descarga fluya libremente. Si es necesario, quite la membrana del sifón.
- No utilice tubos flexibles viejos ni dañados. Utilice exclusivamente los tubos en dotación o tubos nuevos suministrados por el servicio de asistencia.
- Si la longitud de los tubos no es suficiente, diríjase al distribuidor.
- Si el aparato posee sistema antiderrame, no sumerja la caja de plástico del tubo de conexión en el agua.
- Antes de utilizar el aparato por primera vez, controle la estanqueidad de los tubos de alimentación y desagüe.

2. Conexión eléctrica

- Respete las normas de la empresa suministradora de electricidad.
- La tensión de alimentación figura en la placa situada en la parte interna de la puerta, a la derecha.
- La puesta a tierra del aparato es obligatoria por ley.
- No utilice alargadores ni adaptadores múltiples.
- Si el cable de conexión a la red está dañado, deberá sustituirse por otro igual. La sustitución debe ser efectuada por un técnico especializado.
- Después de la instalación del aparato, el enchufe debe ser accesible fácilmente para poder desconectarlo cuando sea necesario.

Para Austria:

Si línea arriba del aparato se conecta un interruptor de seguridad por corriente de fallo, éste tiene que ser sensible a la corriente pulsatoria.

3. Instrucciones de montaje

- Antes de iniciar el montaje desconecte el enchufe.
- Si trabaja con un destornillador eléctrico, seleccione un número bajo de revoluciones.
- Entre el borde superior de la puerta de madera y la encimera debe quedar un espacio de al menos 3 mm.
- No selle nunca los espacios entre los muebles adyacentes y la encimera (por ejemplo con silicona).
- **Advertencia: Utilice siempre guantes de protección durante las operaciones de transporte e instalación del aparato, para evitar el riesgo de lesiones en dedos y manos que pueden causar los bordes y las esquinas cortantes.**
- Si el aparato de debe instalar en un extremo de una cocina componible con pared lateral accesible, se deberá revestir lateralmente la zona de las bisagras (con un panel disponible en el Servicio de Asistencia).
- Ponga atención cuando las superficies de instalación sean irregulares: Desenrosque los pies del lavavajillas e introdúzcalo debajo de la encimera empujándolo con precaución.
- Antes de abrir la puerta después de haber montado el zócalo y el panel de revestimiento, controle si es necesario cortar el zócalo (véanse las Instrucciones de montaje) para evitar daños.
- Aísle contra la humedad las partes cortantes de los muebles y del zócalo con material aislante, por ejemplo, silicona (no se incluye).

4. Información general

- Este aparato está destinado al uso en ambiente doméstico y similares, por ejemplo, cocinas de empresa, empresas agrícolas o por huéspedes de estructuras hoteleras.
- No ponga el lavavajillas en funcionamiento antes de completar el montaje.
- No ponga el lavavajillas en marcha si se ha dañado durante el transporte. Diríjase al Servicio de Asistencia o al revendedor.
- Antes de efectuar cualquier operación de mantenimiento, limpieza o en caso de avería, desconecte el enchufe y cierre el grifo del agua.
- No utilice productos abrasivos ni alcohol para limpiar el panel de mandos.
- Todos los datos relativos a las medidas que figuran en este manual de mantenimiento e instalación se indican en milímetros.
- El contenido del embalaje varía en función del modelo de lavavajillas. ★

1. Ligações à rede hídrica

- As ligações à rede hídrica devem ser efectuadas por um técnico qualificado, de acordo com as instruções fornecidas pelo fabricante e no pleno respeito das normas de segurança.
- Cumpra as normas em vigor promulgadas pela entidade distribuidora de água potável. Pressão de alimentação da água: 0,03 - 1,0 MPa.
- O tubo de alimentação deve ser ligado à torneira da água de forma segura e perfeitamente estanque.
- A temperatura da água de alimentação depende do modelo. Tubo de alimentação com a indicação: "25°C máx.": até um máximo de 25°C. Todos os outros modelos: até um máximo de 60°C.
- Segundo o modelo do aparelho, a electroválvula do tubo de alimentação será accionada com a tensão de rede (consulte as Instruções de montagem).
- Certifique-se de que os tubos de alimentação e descarga da água não estão dobrados nem obstruídos.
- Fixe o tubo de descarga ao sifão com uma braçadeira, de modo que não possa desprender-se.
- Aquando da instalação, certifique-se de que a água de descarga pode fluir livremente (se necessário, retire o revestimento do sifão).
- Não utilize tubos estragados ou velhos. Utilize apenas tubos novos ou os fornecidos, disponíveis junto do Serviço de Assistência.
- Se os tubos não forem suficientemente compridos, contacte o seu revendedor especializado.
- Não corte os tubos e, no caso de um aparelho com sistema de paragem da água, não coloque dentro de água a caixa de plástico do tubo de ligação.
- Antes da primeira utilização, verifique a vedação do tubo de alimentação e descarga.

2. Ligação eléctrica

- Cumpra as normas em vigor promulgadas pela entidade distribuidora de energia eléctrica local.
- A tensão de alimentação está indicada no interior da porta, à direita.
- A ligação à terra do aparelho é obrigatória por lei.
- Não utilize extensões ou tomadas múltiplas.
- Substitua um cabo de ligação à rede danificado por outro equivalente. A substituição deve ser efectuada por um técnico qualificado.
- Após a instalação do aparelho, a ficha de alimentação deve estar facilmente acessível, de modo a poder ser desligada a qualquer momento.

Para a Áustria:

Se a montante do aparelho for montado um interruptor de segurança para correntes de avaria, este deve ser sensível à corrente pulsada.

3. Instruções para a montagem

- Durante a montagem, retire a ficha da tomada.
- Em caso de utilização de chaves de fendas eléctricas, utilize um momento de torção baixo.
- Entre o rebordo superior da porta de madeira e a superfície de trabalho deve haver um espaço de pelo menos 3 mm.
- Os espaços intermédios entre os móveis adjacentes e a superfície de trabalho não devem ser vedados (por ex.: silicone).
- **Atenção: Durante o transporte e a montagem do aparelho, calce luvas, caso contrário existe o risco de se ferir nas mãos ou nos dedos por causa das arestas/rebordos cortantes.**
- Se o aparelho estiver no fim de um módulo de cozinha e a parede lateral estiver, por isso, acessível, a zona das dobradiças deve ser revestida lateralmente, caso contrário, existe o risco de esmagamento (cobertura disponível no Serviço de Assistência).
- Atenção às superfícies de instalação não planas: Empurre cuidadosamente a máquina de lavar loiça com os pés desapertados para debaixo da superfície de trabalho.
- Após a montagem do rodapé e do painel decorativo e antes da abertura da porta, verifique se e quanto se deve cortar o rodapé (consulte as Instruções de montagem) para evitar danos.
- Os rebordos cortantes nas partes dos móveis e na ripa do rodapé devem ser isolados contra a humidade (material isolante, por ex.: silicone, não fornecido).

4. Indicações gerais

- Este aparelho destina-se a uma utilização doméstica e a fins análogos como, por exemplo, em cozinhas de empresas, em explorações agrícolas, por hóspedes em estruturas hoteleiras.
- Ligue a máquina de lavar loiça só depois de concluída a montagem.
- Não ligue a máquina de lavar loiça caso se verifiquem danos resultantes do seu transporte. Contacte o Serviço Pós-Venda ou o revendedor.
- Antes de qualquer operação de manutenção e limpeza, retire a ficha da tomada e feche a torneira da água, mesmo no caso de ocorrência de avarias.
- Não utilize produtos abrasivos ou álcool nos painéis de comandos.
- Todos os dados relativos às dimensões contidos neste manual de manutenção e instalação são expressos em milímetros.
- O conteúdo da embalagem pode variar segundo o modelo da máquina de lavar loiça. ★

1. Allacciamenti alla rete idrica

- Gli allacciamenti alla rete idrica devono essere eseguiti secondo le disposizioni del costruttore e nel rispetto delle norme di sicurezza ad opera di un tecnico qualificato.
- Osservare le norme vigenti emanate dall'Ente erogatore dell'acqua potabile. Pressione di alimentazione dell'acqua: 0,03 - 1,0 MPa.
- Il tubo di alimentazione deve essere collegato saldamente e a tenuta con il rubinetto dell'acqua.
- La temperatura dell'acqua di alimentazione dipende dal modello. Tubo di alimentazione con la dicitura: "25°C Max": fino a massimo 25°C. Tutti gli altri modelli: fino a massimo 60°C.
- A seconda del modello dell'apparecchio l'elettrovalvola del tubo di alimentazione viene attivata dalla tensione di rete (vedere Istruzioni di montaggio).
- Assicurarci che i tubi di alimentazione e scarico acqua non presentino pieghe o strozzature.
- Fissare il tubo di scarico al sifone con una fascetta, in modo che non possa staccarsi.
- Al momento dell'installazione, assicurarsi che l'acqua di scarico possa defluire liberamente (se necessario, rimuovere la membrana sul sifone).
- Non utilizzare tubi danneggiati o vecchi. Utilizzare solo i tubi nuovi o in dotazione, disponibili presso il Servizio Assistenza.
- Se i tubi non sono sufficientemente lunghi, rivolgersi al proprio rivenditore specializzato.
- Non tagliare i tubi e in presenza di un apparecchio dotato del sistema di arresto dell'acqua non immergere in acqua la scatola di plastica del tubo di allacciamento.
- Verificare la tenuta del tubo di alimentazione e di scarico prima della prima messa in funzione.

2. Collegamento elettrico

- Osservare le norme vigenti emanate dall'ente erogatore dell'energia elettrica locale.
- La tensione di alimentazione è indicata sulla targhetta situata sulla parte interna della porta sul lato destro.
- La messa a terra dell'apparecchio è prescritta dalla legge.
- Non utilizzare prolunghe o prese multiple.
- Sostituire un cavo di allacciamento alla rete danneggiato con uno equivalente. La sostituzione deve essere effettuata da un tecnico specializzato.
- Dopo l'installazione dell'apparecchio, la spina della presa di corrente deve essere facilmente accessibile per poter essere sfilata in qualsiasi momento.

Per l'Austria:

Se a monte dell'apparecchio viene montato un interruttore di sicurezza per correnti di guasto, questo deve essere sensibile a corrente pulsata.

3. Istruzioni per il montaggio

- Durante il montaggio sfilare la spina di rete.
- In caso di impiego di elettroavvitatori utilizzare un momento torcente basso.
- Fra il bordo superiore della porta di legno e il piano di lavoro deve essere presente una fessura di min. 3 mm.
- Gli spazi intermedi fra i mobili adiacenti e il piano di lavoro non devono essere sigillati (ad es. silicone).
- **Avvertenza: durante il trasporto e il montaggio dell'apparecchio indossare guanti, altrimenti sussiste il pericolo di ferirsi a mani / dita a causa di spigoli / bordi taglienti.**
- Se l'apparecchio si trova alla fine di un blocco cucina ed è quindi accessibile la parete laterale, la zona delle cerniere deve essere rivestita lateralmente, altrimenti sussiste il rischio di schiacciamento (copertura disponibile presso il Servizio Assistenza).
- Attenzione a superfici di installazione non piane: spingere con cautela la lavastoviglie con i piedini svitati sotto il piano di lavoro.
- Dopo il montaggio dello zoccolo e del pannello decorativo e prima dell'apertura della porta controllare se e quanto deve essere tagliato lo zoccolo (vedere Istruzioni di montaggio) per evitare danni.
- I bordi taglienti nelle parti dei mobili e nel listello dello zoccolo devono essere isolati contro l'umidità (materiale isolante, ad es. silicone, non fornito in dotazione).

4. Indicazioni generali

- Questo apparecchio è destinato all'uso domestico e a impieghi analoghi, ad es. in cucine aziendali, in aziende agricole, da parte di ospiti in strutture alberghiere.
- Azionare la lavastoviglie solo a montaggio completato.
- Non azionare la lavastoviglie se sono presenti danni causati dal trasporto. Rivolgersi al Servizio Assistenza o al rivenditore.
- Prima di avviare qualsiasi operazione di manutenzione e di pulizia, togliere la spina dalla presa di corrente e chiudere il rubinetto dell'acqua, anche nel caso in cui dovessero verificarsi dei guasti.
- Non utilizzare prodotti abrasivi o alcool sui pannelli comandi.
- Tutte i dati relativi alle dimensioni contenuti in questo manuale di manutenzione e installazione sono espressi in millimetri.
- Il contenuto dell'imballo può essere diverso a seconda del modello della lavastoviglie. ★

1. Συνδέσεις στο δίκτυο ύδρευσης

- Οι συνδέσεις στο δίκτυο ύδρευσης πρέπει να εκτελούνται σύμφωνα με τις οδηγίες του κατασκευαστή και τους κανονισμούς ασφαλείας από εξειδικευμένο τεχνικό προσωπικό.
- Τηρείτε τους ισχύοντες κανονισμούς που καθορίζονται από τον Οργανισμό ύδρευσης. Πίεση παροχής νερού: 0,03 - 1,0 MPa.
- Ο σωλήνας παροχής πρέπει να συνδέεται με ασφαλή και στεγανό τρόπο στη βάνα νερού.
- Η θερμοκρασία του νερού παροχής εξαρτάται από το μοντέλο. Σωλήνας παροχής με την ένδειξη: "25°C Max": έως 25°C το μέγ. Όλα τα άλλα μοντέλα: έως 60°C το μέγ.
- Ανάλογα με το μοντέλο της συσκευής, η ηλεκτρομαγνητική βαλβίδα του σωλήνα παροχής ενεργοποιείται από την τάση του δικτύου (βλ. οδηγίες τοποθέτησης).
- Βεβαιωθείτε ότι οι σωλήνες παροχής και αποχέτευσης δεν είναι τσακισμένοι ή συμπιεσμένοι.
- Στερεώστε το σωλήνα αποχέτευσης στο σιφόνι με ένα σφιγκτήρα, ώστε να μην μπορεί να αποσυνδεθεί.
- Κατά την εγκατάσταση, βεβαιωθείτε ότι το νερό αποχέτευσης ρέει ελεύθερα (εάν απαιτείται, αφαιρέστε την επένδυση του σιφονιού).
- Μη χρησιμοποιείτε φθαρμένους ή παλιούς σωλήνες. Χρησιμοποιείτε μόνο τους παρεχόμενους σωλήνες ή νέους σωλήνες που διατίθενται από το Σέρβις.
- Αν το μήκος των σωλήνων δεν είναι αρκετό, απευθυνθείτε στον εξειδικευμένο προμηθευτή.
- Μην κόβετε τους σωλήνες και, σε περίπτωση συσκευών με σύστημα διακοπής νερού, μη βυθίζετε στο νερό το πλαστικό κουτί του σωλήνα σύνδεσης.
- Πριν από την πρώτη χρήση, ελέγξτε τη στεγανότητα των σωλήνων παροχής και αποχέτευσης.

2. Σύνδεση στο δίκτυο ηλεκτροδότησης

- Τηρείτε τους ισχύοντες κανονισμούς που καθορίζονται από τον τοπική επιχείρηση ηλεκτρισμού.
- Η τάση παροχής αναγράφεται στην πινακίδα που βρίσκεται στο εσωτερικό της πόρτας στη δεξιά πλευρά.
- Η γείωση της συσκευής είναι υποχρεωτική από το νόμο.
- Μη χρησιμοποιείτε προεκτάσεις ή πολύπριζα.
- Εάν το καλώδιο σύνδεσης στο δίκτυο έχει φθαρεί, αντικαταστήστε με άλλο αντίστοιχο καλώδιο. Η αντικατάσταση πρέπει να εκτελείται από εξειδικευμένο τεχνικό προσωπικό.
- Μετά την εγκατάσταση της συσκευής, η πρόσβαση στο φινι πρέπει να είναι ελεύθερη, ώστε να μπορεί να αποσυνδεθεί ανά πάσα στιγμή.

Για την Αυστρία:

Αν στη συσκευή συνδεθεί σε σειρά ένας διακόπτης ασφαλείας για ρεύμα σφάλματος, ο διακόπτης αυτός πρέπει να είναι ευαίσθητος στο παλμικό ρεύμα.

3. Οδηγίες τοποθέτησης

- Κατά τη διάρκεια της τοποθέτησης, αποσυνδέστε το φινι δικτύου.
- Αν χρησιμοποιούνται ηλεκτρικά κατσαβίδια, επιλέξτε χαμηλή τιμή ροπής στρέψης.
- Ανάμεσα στο πάνω άκρο της ξύλινης πόρτας και τον πάγκο εργασίας πρέπει να υπάρχει απόσταση τουλάχιστον 3 mm.
- Τα κενά ανάμεσα στα παρακείμενα έπιπλα και τον πάγκο εργασίας δεν πρέπει να σφραγίζονται (π.χ. με σιλικόνη).
- **Προειδοποίηση: κατά τη μεταφορά και την τοποθέτηση της συσκευής, πρέπει να φοράτε γάντια, διαφορετικά υπάρχει κίνδυνος τραυματισμού των δακτύλων / χεριών λόγω των αιχμηρών άκρων / γωνιών.**
- Εάν η συσκευή βρίσκεται στο τέλος μιας μονάδας κουζίνας και, συνεπώς, υπάρχει πρόσβαση στο πλαϊνό τοίχωμα, η περιοχή των μεντεσέδων πρέπει να έχει πλαϊνή επένδυση, διαφορετικά υπάρχει κίνδυνος συμπίεσης (η επένδυση διατίθεται από το Σέρβις).
- Απαιτείται ιδιαίτερη προσοχή σε μη επίπεδες επιφάνειες εγκατάστασης: Ωθήστε προσεκτικά το πλυντήριο πιάτων με τα ποδαράκια ξεβιδωμένα κάτω από τον πάγκο εργασίας.
- Μετά την τοποθέτηση της βάσης και του διακοσμητικού πλαισίου, καθώς και πριν από το άνοιγμα της πόρτας, ελέγξτε εάν πρέπει να αφαιρεθεί η βάση (βλ. οδηγίες τοποθέτησης) για την αποφυγή ζημιών.
- Τα αιχμηρά άκρα στα έπιπλα και στη δοκίδα της βάσης πρέπει να μονώνονται έναντι υγρασίας (μονωτικό υλικό, π.χ. σιλικόνη, δεν παρέχεται).

4. Γενικές οδηγίες

- Η συσκευή αυτή προορίζεται για οικιακή ή άλλη παρόμοια χρήση, π.χ. σε επαγγελματικές κουζίνες, αγροτικές επιχειρήσεις, ξενοδοχειακές εγκαταστάσεις.
- Θέστε σε λειτουργία το πλυντήριο πιάτων μόνο μετά την τοποθέτηση.
- Μη χρησιμοποιείτε το πλυντήριο πιάτων, αν έχει υποστεί ζημιά κατά τη μεταφορά. Απευθυνθείτε στο Σέρβις ή στον προμηθευτή.
- Πριν από οποιαδήποτε εργασία συντήρησης και καθαρισμού, αποσυνδέστε το φινι και κλείστε τη βάνα νερού, ακόμη και στην περίπτωση ελέγχου για βλάβες.
- Μη χρησιμοποιείτε αποξεστικά προϊόντα ή οινόπνευμα στους πίνακες διακοπών.
- Όλες οι διαστάσεις που αναφέρονται στο παρόν εγχειρίδιο συντήρησης και εγκατάστασης παρέχονται σε χιλιοστά.
- Το περιεχόμενο της συσκευασίας ενδέχεται να διαφέρει ανάλογα με το μοντέλο του πλυντηρίου πιάτων. ★

1. Anslutning till vattenledning

- Vattenanslutningar måste utföras av en utbildad fackman i enlighet med tillverkarens anvisningar och i full respekt för gällande säkerhetsbestämmelser.
- Beakta samtliga gällande normer som utfärdats av Vattenverket. Vattentryck på det intagna vattnet: 0,03 - 1,0 MPa.
- Tilloppslangen måste kopplas till vattenkranen på säkert sätt så att inget vatten kan läcka ut.
- Hur varmt tilloppsvattnet får vara beror på vilken modell du har. Om vattenslangen är märkt: "25°C Max": max 25°C. Alla andra modeller: max 60°C.
- På vissa modeller aktiveras den elektromagnetiska ventilen i inloppsslangen av nätspänningen (se monteringsanvisningarna).
- Försäkra dig om att tillopps- och avloppsslangarna inte är vikta eller igentäppta.
- Fäst avloppsslangen vid häverten med en slangklämna och se till att den inte kan lossna.
- Kontrollera att det inte finns något hinder för avloppsvattnet i samband med installationen av maskinen (avlägsna nätet i handfatets hävert om det är nödvändigt).
- Använd inte gamla eller skadade slangar. Använd endast de slangar som medföljer maskinen eller nya slangar som kan köpas från kundservice.
- Vänd dig till en återförsäljare om slangarna inte är tillräckligt långa.
- Kapa aldrig slangarna. Doppa aldrig plastlådan innehållande vattenstoppsystemet i vatten på maskiner med vattenstoppsystem.
- Kontrollera att vatten- och avloppsslangarna är täta innan maskinen används första gången.

2. Elektrisk anslutning

- Följ gällande föreskrifter utfärdade av den lokala kraftleverantören.
- Nätspänning anges på typskylten som sitter på insidan av luckan, till höger.
- Enligt lag är det obligatoriskt att ansluta maskinen till jord.
- Använd inte förlängningsladdar eller grenade uttag.
- Byt ut elsladden mot en likadan sladd. Elsladden måste bytas av en behörig fackman.
- Efter installationen skall det alltid vara möjligt att komma åt stickkontakten efter att apparaten ställts på plats, så att den kan tas ur vid behov.

För Österrike:

Om en felströmbrytare monteras uppströms till enheten ska denna vara känslig för pulserande ström.

3. Monteringsanvisningar

- Under monteringen skall stickkontakten vara utdragen ur vägguttaget.
- Om du använder enskruvdragare skall den vara inställd till låg momentåtdragning.
- Avståndet mellan träluckans överkant och bänkskivan måste vara minst 3 mm.
- Täta inte springorna mellan köksskåp och bänkskiva (med t ex silikon).
- **Viktigt: Bär alltid handskar under transport och montering av maskinen. I annat fall finns risk att du skadar fingrar eller händer på apparatens vassa kanter och hörn.**
- Om apparaten installeras längst ut i ena änden av en köksskåpsektion så att den ena maskinsidan blir åtkomlig, skall den sida där gångjärnen sitter kläs med panel - annars kan klämning föreligga (panel finns hos Kundservice).
- Se upp för installation av ytor som inte är i våg: Skruva ur fötterna så långt det går och skjut sedan försiktigt in diskmaskinen under bänkskivan.
- Efter montering av sockel och dekorationspanel, och innan du öppnar dörren, skall du kontrollera om och hur mycket sockeln måste skäras till (se monteringsinstruktionerna) för att undvika skador.
- Köksskåpens kanter och sockellisten måste isoleras mot fukt (isoleingsmaterial t ex silikon - medföljer inte vid leverans av maskinen).

4. Allmänna anvisningar

- Denna apparat är avsedd för användning i hushållet och liknande, t ex i företagskök, på lantbruk, för gästerna på hotell.
- Sätt inte igång diskmaskinen förrän monteringen har avslutats.
- Starta inte diskmaskinen om den skadats under transporten. Vänd dig till service eller din återförsäljare.
- Stäng alltid av maskinen och stäng vattenkranen innan någon typ av rengöring eller underhåll utförs - även då fel uppstått.
- Använd inte slipande produkter eller alkohol på kontrollpanelen.
- Alla mått i denna monterings- och underhållsanvisning anges i millimeter.
- Innehållet i emballaget kan variera beroende på modell. ★

1. Til kobling til vannettet

- Tilkobling til vann skal utføres av en kvalifisert rørlegger ifølge produsentens anvisninger og gjeldende sikkerhetsforskrifter.
- Vennligst følg gjeldende forskrifter fra det lokale vannverket. Vanntilførselstrykk: 0,03 - 1,0 MPa.
- Vanntilførselsslengen må skrues godt fast til vannkranen for å unngå lekkasjer.
- Temperaturen på vanntilførselen varierer fra modell til modell. Tilførselsslange merket: "25°C Max": inntil maks. 25°C. Alle andre modeller: inntil maks. 60°C.
- Avhengig av apparatmodell blir elektroventilen på tilførselsslengen aktivert av nettspenningen (se monteringsanvisningen).
- Sørg for at slangene for vanntilførsel og vannavløp er uten krøll eller buker.
- Avløpsslangen må festes til vannlåsen med en klemme, slik at den ikke faller av.
- Når du installerer maskinen, må du forsikre deg om at avløpsvannet tømmes på riktig måte (om nødvendig kan du fjerne nettingfilteret i vannlåsen).
- Bruk ikke gamle eller skadde slanger. Bruk kun medfølgende slanger eller nye, som fås fra servicesenteret.
- Dersom slangene ikke er lange nok, ta kontakt med Service eller forhandleren din.
- Kutt aldri slangene. På apparater med vannstoppsystem må heller ikke plastboksen på vanntilførselsslengen dyppes i vann.
- Kontroller at vanntilførsels- og avløpsslangen er helt vanntette.

2. Elektrisk tilkobling

- Overhold nøye lokale forskrifter for elektrisk montering.
- Nettspenningen er oppgitt på typeplaten, som er plassert på innsiden av døren, til høyre.
- Det er påbudt å jorde apparatet.
- Benytt ikke skjøteledninger eller stikkontakt-padder.
- Skift ut nettleddningene med en av samme slag. Nettleddningen må kun skiftes av en autorisert elektriker.
- Det må alltid være tilgang til stikkontakten med apparatets støpsel etter installasjon av apparatet.

For Østerrike:

Dersom det ovenfor apparatet blir montert en sikkerhetsbryter med støtstrøm, må denne være følsom overfor pulserende strøm.

3. Monteringsanvisning

- Under monteringen må støpslet være tatt ut av stikkontakten.
- Ved bruk av elektrisk skrutrekker anvendes et lavt skrumoment.
- Mellom den øvre kanten på tredøren og kjøkkenbenken må det være en åpning på minst 3 mm.
- Tett aldri igjen sprekke mellom tilstøtende kjøkkenseksjoner og kjøkkenbenken (f. eks silikon).
- **Advarsel: under transport og håndtering av apparatet skal man alltid ha på seg arbeidshansker. Ellers kan man skade fingre og hender på skarpe kanter og fremspring.**
- Dersom apparatet befinner seg ved enden av en kjøkkenseksjon, slik at den ene veggen på maskinen er ubeskyttet, må man tildekke området rundt hengslene (deksel fås fra servicesenteret).
- Vær forsiktig hvis gulvet er ujevnt. Skyv oppvaskmaskinen forsiktig under kjøkkenbenken.
- Etter montering av pyntepanel og sokkel og før man åpner døren, må man kontrollere om sokkelen bør skjæres til og hvor mye (se monteringsanvisningen) for å unngå skader.
- De skarpe kantene på kjøkkenseksjonene og sokkelisten må fuktighetsisolerers (isolasjonsmateriale f.eks. silikon, som ikke følger med).

4. Generelle råd

- Dette apparatet er beregnet for bruk i husholdninger og lignende, f.eks. i bedriftskjøkken, i landbruksbedrifter, av gjester i hotellkompleks.
- Sett ikke igang oppvaskmaskinen før monteringen er avsluttet.
- Sett ikke i gang oppvaskmaskinen dersom den er blitt skadet under transport. Kontakt Service eller forhandleren.
- Før enhver form for rengjøring eller vedlikehold må maskinen slås av og vannkranen stenges, også i tilfelle det er oppstått en feil.
- Ikke bruk skuremidler eller alkohol på betjeningspanelene.
- Alle data angående målene som er oppgitt i denne monterings- og vedlikeholdsanvisningen, er i millimeter.
- Innholdet i emballasjen kan variere avhengig av oppvaskmaskinmodell. ★

1. Tilslutninger til vandforsyningen

- Tilslutningen til vandforsyningen skal udføres af en autoriseret servicetekniker i henhold til producentens anvisninger og under overholdelse af gældende sikkerhedsforskrifter.
- Gældende regler fra det lokale vandværk skal overholdes. Vandets forsyningsstryk: 0,03 - 1,0 MPa.
- Tilløbsslangen skal forbindes sikkert og tæt til vandhanen.
- Den maks. tilladte vandtemperatur afhænger af modellen. Tilløbsslange med angivelsen: "25°C Max": indtil maks. 25°C. For alle andre modeller: indtil maks. 60°C.
- Afhængigt af modellen vil tilløbsslansens magnetventil blive aktiveret af netspændingen (se Monteringsvejledning).
- Sørg for, at tilløbs- og afløbsslangerne ikke er bøje- eller klemte.
- Fastgør afløbsslangen til vandlåsen med et spændebånd, så den ikke kan gå løs.
- På installationstidspunktet skal det sikres, at afløbsvandet kan løbe frit ud (om nødvendigt fjernes den membran, der sidder i vandlåsen).
- Brug ikke gamle eller beskadigede slanger. Brug kun medfølgende slanger eller nye slanger, der kan fås hos servicecenteret.
- Hvis slangerne ikke er lange nok, skal man henvende sig til forhandleren.
- Skær ikke slangerne over, og hvis maskinen er forsynet med et aquastopsystem, må plastdåsen for tilslutning til vand ikke sænkes ned i vandet.
- Kontrollér, at tilførsels- og afløbsslangerne er tætte, inden første gangs brug.

2. Eltilslutning

- Overhold gældende regler fra det lokale elseskab.
- Forsyningsspændingen er anført på typepladen, der er anbragt på indersiden af lågen til højre.
- Denne maskine skal ekstrabeskyttes jvnt. STÆRKSTRØMSREGLEMENTET.
- Der må ikke anvendes forlængerledninger eller multistikdåser.
- Udskift et beskadiget netkabel med et tilsvarende kabel. Udskiftningen skal udføres af en autoriseret servicetekniker.
- Efter installationen af maskinen skal der altid være let adgang til at trække stikket ud af stikkontakten.

For Østrig:

Hvis der før apparatet monteres en fejlstrømsafbryder, skal den være følsom over for pulserende strøm.

3. Monteringsvejledning

- Under monteringen må stikket ikke sidde i stikkontakten.
- I tilfælde af brug af elskruetrækkere skal der anvendes et lavt spændingsmoment.
- Mellem trælågens øverste kant og arbejdsbordet skal der være en afstand på mindst 3 mm.
- Åbningerne mellem maskinen og tilstødende køkkenelementer og bordpladen må ikke forsegles (f.eks. med silikone).
- **Advarsel: Under transporten og monteringen af maskinen bør man altid tage handsker på, da der ellers er risiko for at skære fingrene / hænderne på skarpe kanter / hjørner.**
- Hvis maskinen installeres yderst i et modulskab lige op ad en sidevæg, skal området ved hængslerne beklædes lateralt, ellers kan der være risiko for klemning (beklædning fås i servicecenteret).
- Vær omhyggelig med at undgå ujævne monteringsoverflader: Skub forsigtigt maskinen ind under bordpladen med helt udskruede ben.
- Efter monteringen af soklen og pyntelisten og før lågen åbnes, skal det kontrolleres, om og i hvilket omfang soklen skal skæres til (se Monteringsvejledningen) for at undgå skader.
- Isolér kanterne på modulerne og soklens liste mod fugt (isoleringsmateriale, f.eks. silikone, medfølger ikke).

4. Generelle anvisninger

- Denne maskine er beregnet til husholdningsbrug og lignende, f.eks. i virksomhedskøkkener, i landbrugskøkkener og af gæsterne på hoteller og lignende.
- Start først opvaskemaskinen, når monteringen er afsluttet.
- Opvaskemaskinen må ikke sættes i gang, hvis den har transportskader. Ret henvendelse til serviceafdelingen eller forhandleren.
- Før enhver form for rengøring eller vedligeholdelse skal der slukkes for strømmen og lukkes for vandet, det samme gælder, hvis der opdages fejl på maskinen.
- Brug aldrig slibemidler eller alkohol på betjeningspenelerne.
- Alle målspecifikationer i denne monterings- og vedligeholdelsesvejledning er angivet i millimeter.
- Indholdet i pakningerne kan være forskelligt afhængigt af opvaskemaskinmodellen. ★

1. Liitäntä vesijohtoverkkoon

- Vesiliitäntä on annettava ammattitaitoisen henkilöstön tehtäväksi, ja liitäntässä on noudatettava valmistajan ohjeita sekä voimassa olevia turvallisuusmääräyksiä.
- Noudata paikallisen vesilaitoksen määräyksiä. Vesijohtoverkon paine: 0,03-1,0 MPa.
- Vedenottoletku on liitettävä vesihanaan varmasti ja tiiviisti.
- Vedenottoletku, jossa on merkintä 25°C Max: korkeintaan 25°C. Kaikki muut mallit: korkeintaan 60°C.
- Laitteen mallista riippuen vedenottoletkun magneettiventtiili aktivoituu verkkojännitteen vaikutuksesta (katso asennusohjeet).
- Varmista, että vedenotto- ja tyhjennysletkut eivät ole mutkalla tai liitistyneet.
- Kiinnitä tyhjennysletku poistoaukkoon kiinnikkeen avulla siten, että se ei pääse irtomaan.
- Varmista asennuksen yhteydessä, että tyhjennysvesi pääsee poistumaan vapaasti (poista tarvittaessa myös poistoaukossa oleva kalvo).
- Älä käytä vaurioituneita tai vanhoja letkuja. Käytä ainoastaan laitteen mukana toimitettuja tai uusia letkuja, joita on saatavana valtuutetusta huoltoliikkeestä.
- Jos letkujen pituus ei riitä, ota yhteys jälleenmyyjään.
- Letkuja ei saa lyhentää katkaisemalla. Vesivahinkosuojauksella varustetuissa laitteissa olevaa vesiliitännän muovirasiaa ei saa upottaa veteen.
- Tarkista vedenottoletkun ja tyhjennysletkun tiiveys ennen laitteen käyttöönottoa.

2. Sähköliitäntä

- Noudata paikallisen sähkölaitoksen voimassaolevia määräyksiä.
- Syöttöjännitetiedot on merkitty luukun sisäpuolella oikealla sijaitsevaan kilpeen.
- Laite on lain määräysten mukaisesti kytkettävä maadoitettuun pistorasiaan.
- Älä käytä jatkojohtoja tai jakorasioita.
- Vaihda vaurioituneen verkkovirtajohdon tilalle vastaavanlainen virtajohto. Verkkovirtajohdon saa vaihtaa vain ammattitaitoinen sähköasentaja.
- Kun laite on asennettu paikalleen, pistokkeen ja pistorasian on oltava helposti ulottuvilla siten, että pistokkeen voi irrottaa millä hetkellä tahansa.

Itävalta:

Jos laitteen edelle kytketään suojakytkin, kytkimen tulee pystyä tunnistamaan sykevirta.

3. Asennusohjeet

- Asennuksen aikana pistokkeen on oltava irti pistorasiasta.
- Jos käytät sähkötoimista ruuvinväännintä, käytä alhaista vääntömomenttia.
- Puuoven yläreunan ja työtason välillä on oltava vähintään 3 mm:n rako.
- Viereisten kalusteiden ja työtason välissä olevia rakoja ei saa tiivistää (esim. silikonilla).
- **Varoitus: Käytä suojakäsineitä laitteen kuljetuksen ja asennuksen yhteydessä. Muussa tapauksessa voit saada haavoja käsiisi laitteen terävistä reunoista tai kulumista.**
- Jos laite sijoitetaan keittiökaluusteriöryhmän pätyyn siten, että sen kylki jää näkyviin, vältä iskujen aiheuttamat vahingot peittämällä sarana-alue suojapaneelilla (saatavana valtuutetusta huoltoliikkeestä).
- Jos astianpesukone asennetaan epätasaiselle alustalle: työnnä astianpesukone varovasti ruuvijalkojen varassa työtason alle.
- Jotta et vahingoita paneeleja, tarkista jalustan ja koristelevyn asennuksen jälkeen ja ennen oven avaamista, tarvitseeko jalustaa lyhentää ja kuinka paljon (katso asennusohjeet).
- Suojaa kalusteiden ja jalustan listojen terävät reunat kosteudelta (eristysmateriaalilla, esim. silikonilla, ei sisälly toimitukseen).

4. Yleisohjeita

- Tämä laite on tarkoitettu kotitalous- ja vastaavanlaiseen käyttöön, esimerkiksi yritysten, maatalousyritysten ja hotellivieraille tarkoitettuihin keittiöihin.
- Kytke astianpesukone toimintaan vasta, kun asennus on täysin valmis.
- Älä käytä astianpesukonetta, jos se on vaurioitunut kuljetuksen yhteydessä. Ota yhteys valtuutettuun huoltoliikkeeseen tai jälleenmyyjään.
- Irrota pistoke pistorasiasta ja sulje vesihana ennen kuin aloitat minkäänlaisia huolto- tai puhdistustöitä. Tee näin myös, jos laitteessa esiintyy jokin toimintahäiriö.
- Älä puhdistu ohjauspaneelia hankaavilla aineilla tai alkoholilla.
- Kaikki asennus- ja huolto-ohjeissa mainitut mitat ovat millimetrejä.
- Pakkauksen sisältö vaihtelee astianpesukoneen mallista riippuen. ★

1. Podłączenie do sieci wodociągowej

- Podłączenia do sieci wodociągowej powinien wykonać wykwalifikowany technik zgodnie z instrukcjami producenta oraz przepisami bezpieczeństwa.
- Urządzenie należy zainstalować zgodnie z wymogami zakładu wodociągowego. Ciśnienie zasilające wody: 0,03 - 1,0 MPa.
- Wąż dopływowy wody powinien być podłączony do zaworu w sposób pewny i gwarantujący szczelność.
- Dopuszczalna temperatura wody zasilającej zależy od modelu. Wąż dopływowy z oznaczeniem: "25°C Max": do maks. 25°C. Wszystkie inne modele: do maks. 60°C.
- W zależności od modelu urządzenia zawór elektromagnetyczny przewodu doprowadzającego będzie uruchamiany dzięki ciśnieniu z sieci (patrz instrukcja montażu).
- Upewnić się, czy wąż dopływowy i spustowy nie są zagięte ani ściśnięte.
- Zamocować wąż spustowy do zlewu za pomocą opaski tak, aby nie mógł się odłączyć.
- Po zainstalowaniu sprawdzić, czy woda spustowa może swobodnie odpłynąć (w razie konieczności usunąć zabudowę syfonu).
- Nie stosować starych ani uszkodzonych węży. Stosować jedynie węże dołączone w komplecie lub nowe węże dostępne w zakładzie serwisowym.
- Jeśli węże nie są wystarczająco długie, zwrócić się do sprzedawcy.
- Nie obcinać węży. Jeżeli urządzenie posiada system Aquastop, nie wolno zanurzać w wodzie plastikowej obudowy zaworu na węży dopływowym.
- Przed pierwszym użyciem sprawdzić szczelność węża doprowadzającego i odprowadzającego wodę.

2. Podłączenie do sieci elektrycznej

- Należy przestrzegać obowiązujących lokalnych przepisów zakładu energetycznego.
- Napięcie zasilania jest podane na tabliczce znamionowej znajdującej się po wewnętrznej, prawej stronie drzwi.
- Zgodnie z przepisami uziemienie urządzenia jest obowiązkowe.
- Nie należy używać przedłużaczy ani rozdzielaczy.
- Jeżeli zajdzie potrzeba wymiany przewodu zasilającego, należy go wymienić na identyczny. Wymiana powinna być wykonana przez wykwalifikowanego technika.
- Po zainstalowaniu urządzenia wtyczka przewodu zasilającego musi być umieszczona w łatwo dostępnym miejscu tak, by zapewnić możliwość odłączenia w dowolnym czasie.

Dla Austrii:

Jeżeli urządzenie zostanie podłączone szeregowo z wyłącznikiem prądu zwarcowego, musi to być wyłącznik reagujący na prąd tętniący.

3. Instrukcja montażu

- Podczas montażu wtyczka powinna być wyjęta z gniazdka zasilającego.
- Jeżeli do montażu stosowany jest wkrętak elektryczny, należy nastawić go na niską liczbę obrotów.
- Pomiedzy górną krawędzią drewnianych drzwi a blatem należy zapewnić szczelinę min. 3 mm.
- Nie należy uszczelniać przestrzeni pomiędzy sąsiadującymi meblami a blatem (np. silikonem).
- **Uwaga: Podczas transportu oraz montażu urządzenia należy nosić rękawice, aby nie dopuścić do urazów palców / dłoni spowodowanych ostrymi krawędziami.**
- Jeśli urządzenie znajduje się na końcu zabudowy kuchennej i dostępna jest jego boczna ścianka, należy zakryć od tej strony również obszar zawiasów, aby uniknąć ryzyka zgniecenia (pokrywa dostępna w zakładzie serwisowym).
- Uważać na nierówne powierzchnie montażowe. Ostrożnie wsunąć zmywarkę z odkręconymi nóżkami pod blat.
- Po zamontowaniu listwy i panelu dekoracyjnego oraz przed otwarciem drzwi sprawdzić, czy i jak trzeba dociąć listwę (patrz Instrukcja montażu), aby jej nie zniszczyć.
- Należy zapewnić izolację ostrych krawędzi w częściach mebli oraz listwie cokołu przed wilgocią (materiał izolacyjny, np. silikon, nie jest dostarczany w zestawie).

4. Wskazówki ogólne

- Urządzenie jest przeznaczone wyłącznie do zastosowań w gospodarstwie domowym oraz analogicznych, np. w kuchniach firmowych, w gospodarstwach rolnych, przez gości w hotelach.
- Zmywarkę można uruchomić dopiero po zakończeniu montażu.
- Jeśli zmywarka wykazuje uszkodzenia powstałe podczas transportu, nie należy jej uruchamiać. Należy się zwrócić do serwisu lub sprzedawcy.
- Przed przystąpieniem do jakichkolwiek czynności czyszczenia lub konserwacji, a także w razie pojawienia się usterek należy wyjąć wtyczkę urządzenia z gniazdka i zakręcić zawór wody.
- Nie stosować środków ściernych ani alkoholi na panelach sterowania.
- Wszystkie wymiary w niniejszej instrukcji konserwacji i montażu są podane w milimetrach.
- Zawartość opakowania może różnić się w zależności od modelu zmywarki. ★

1. Připojení k vodovodní síti

- Připojení k vodovodní síti musí provést kvalifikovaný technik na základě pokynů dodaných výrobcem a v naprostém souladu s bezpečnostními předpisy.
- Dodržujte platné předpisy vydané dodavatelem pitné vody. Tlak přiváděné vody: 0,03 - 1,0 MPa.
- Přívodní hadice musí být připojena k přívodu vody pevně a vodotěsně.
- Teplota přiváděné vody se liší podle jednotlivých modelů. Přívodní hadice s označením: "25°C Max": až do maximálně 25°C. Všechny další modely: až do maximálně 60°C.
- Podle modelu spotřebiče je elektromagnetický ventil přívodní hadice aktivován síťovým napětím (viz Pokyny k montáži).
- Přesvědčte se, že přívodní ani vypouštěcí hadice nejsou ohnuté nebo zaškrčené.
- Vypouštěcí hadici upevněte kroužkem na sifon tak, aby se nemohla uvolnit.
- Při instalaci zkontrolujte, zda může vypouštěná voda volně odtékat (je-li to nutné, vyjměte vložku sifonu).
- Nepoužívejte staré nebo poškozené hadice. Používejte pouze hadice dodané spolu se spotřebičem nebo nové, které zakoupíte v servisním středisku.
- Jsou-li hadice příliš krátké, obraťte se na specializovaného prodejce.
- Hadice neřežte a v případě spotřebiče se systémem k zastavení vody neponořujte do vody plastovou krabici přívodní hadice.
- Před prvním použitím zkontrolujte, zda jsou přívodní a vypouštěcí hadice dokonale vodotěsné.

2. Připojení k elektrické síti

- Dodržujte platné předpisy vydané dodavatelem elektrické energie.
- Přívodní napětí je uvedeno na typovém štítku umístěném na vnitřní straně dveří vpravo.
- Uzemnění spotřebiče je podle zákona povinné.
- Nepoužívejte prodlužovací kabely ani sdružené zásuvky.
- V případě nutnosti vyměňte napájecí kabel za nový stejného typu. Výměnu musí provést kvalifikovaný odborník.
- Po instalaci spotřebiče musí být zástrčka napájecího kabelu volně přístupná, aby ji bylo možné kdykoli odpojit.

Pro Rakousko:

Je-li před spotřebičem instalován vypínač na poruchový proud, musí tento vypínač reagovat na tepavý proud.

3. Pokyny k instalaci

- Při instalaci musí být zástrčka odpojena od síťového napájení.
- Při použití elektrických šroubováků nastavte nízkou rychlost otáček.
- Mezi horní hranou dřevěných dveří a pracovní deskou musí být prostor nejméně 3 mm.
- Štěrby mezi přiléhajícím nábytkem a pracovní plochou se nesmí utěsňovat (např. silikonem).
- **Upozornění: během přepravy a instalace spotřebiče používejte ochranné rukavice, jinak byste si mohli poranit prsty nebo ruce o ostré okraje nebo hrany.**
- Jestliže spotřebič instalujete na konec kuchyňské linky tak, že je jeho boční strana přístupná, obložte bočně prostor závěsů, aby se neznečistily (kryty získáte v servisním středisku).
- Dejte pozor v případě nerovných instalačních ploch: zasuňte myčku se zašroubovanými nožičkami opatrně pod pracovní plochu.
- Po montáži podstavce a dekoračního panelu a ještě před otevřením dveří zkontrolujte, zda a jak je nutné seříznout podstavec (viz Pokyny k instalaci), abyste myčku nepoškodili.
- Ostré okraje skříněk izolujte proti vlhkosti, stejně jako lišty podstavce (izolačním materiálem, např. silikonem, není součástí dodávky).

4. Všeobecné pokyny

- Tento spotřebič je určen k domácímu použití a podobným účelům, např. v podnikových kuchyních, na farmách, v kuchyňkách pro hosty v penzionech.
- Myčku zapněte až po úplném dokončení instalace.
- Myčku, která byla poškozená při přepravě, nepoužívejte. Obratěte se na servisní středisko nebo na prodejce.
- Před každou údržbou nebo čištěním spotřebiče vytáhněte zástrčku kabelu ze zásuvky a zavřete vodovodní kohout, takto postupujte i v případě závady.
- Ovládací panel nečistěte abrazivními prostředky nebo alkoholem.
- Všechny údaje týkající se rozměrů v tomto návodu k údržbě a instalaci jsou uvedeny v milimetrech.
- Obsah balení se může lišit podle modelu myčky. ★

1. Prípojky ku vodovodnej sieti

- Všetky prípojky ku vodovodnej sieti sa musia vykonať podľa pokynov výrobcu a v súlade s bezpečnostnými predpismi, pričom ich musí urobiť kvalifikovaný technik.
- Postupujte podľa platných noriem STN. Tlak dodávanej vody: 0,03 - 1,0 MPa.
- Prívodnú hadicu treba pevne namontovať na vodovodný ventil, aby nedochádzalo k únikom vody.
- Teplota privádzanej vody závidí od modelu. Prívodná hadica s označením: "25°C Max": je určená pre teplotu maximálne 25°C. Všetky ostatné modely: až po maximálnu teplotu 60°C.
- V závislosti od modelu spotrebiča bude elektromagnetický ventil napájacej hadice aktivovaný napätím siete (pozrite si pokyny na montáž).
- Skontrolujte, či hadice na prívod a odtok vody nie sú stlačené alebo zalomené.
- Hadicu upevnite k sifonu páskou tak, aby sa nemohla uvoľniť.
- Pri inštalácii sa presvedčte, že odtekajúca voda môže voľne odtekať (ak je to nevyhnutné, odstráňte aj membránu zo sifónu).
- Nepoužívajte staré ani poškodené hadice. Používajte iba nové alebo dodané hadice, ktoré dostanete v servisnom stredisku.
- Ak hadice nie sú dostatočne dlhé, obráťte sa na špecializovanú predajňu.
- Hadice neskracujte a v prípade spotrebiča vybaveného systémom proti vytopeniu, neponárajte plastovú škatuľu prívodnej hadice do vody.
- Skontrolujte tesnosť hadíc na prívod a odtok vody ešte pred uvedením do prevádzky.

2. Elektrické zapojenie

- Postupujte podľa platných noriem STN.
- Údaje o napätí elektrickej siete sú uvedené na štítku umiestnenom na vnútornej strane dvierok vpravo.
- Podľa noriem STN musí byť spotrebič uzemnený.
- Nepoužívajte predlžovacie káble alebo rozdvojky.
- Poškodený prívodný elektrický kábel vymeňte za nový s rovnakými charakteristikami. Výmenu musí urobiť špecializovaný technik.
- Po inštalácii spotrebiča musia byť elektrická zástrčka a zásuvka ľahko prístupné, aby sa dala zástrčka kedykoľvek vytiahnuť.

Pre Rakúsko:

Ak sa medzi zásuvku elektrickej siete a spotrebič namontuje bezpečnostný vypínač na ochranu pred poruchami prúdu, tento musí byť citlivý na výkyvy prúdu.

3. Pokyny na montáž

- Počas montáže vytiahnite zástrčku zo zásuvky elektrickej siete.
- V prípade použitia elektrických skrutkovačov používajte nízky počet otáčok.
- Medzi horným okrajom drevených dverí a pracovnou plochou musí ostať medzera min. 3 mm.
- Medzery medzi vedľa stojacimi skrinkami nábytku a pracovnou plochou nesmú byť zakryté (napr. utesnené silikónom).
- **Upozornenie: počas prepravy a počas montáže spotrebiča si vždy navlečte rukavice, v opačnom prípade hrozí nebezpečenstvo poranenia rúk / prstov na ostrých hranách a rohoch.**
- Ak sa spotrebič nachádza na konci kuchynskej linky a preto je prístupná jeho bočná strana, treba oblasť závesov prekryť, ináč bude hrozit' nebezpečenstvo pomliaždenia (kryt dostanete v servisnom stredisku).
- Dávajte pozor na nerovný povrch: Zatláčte umývačku riadu s odskrutkovanými nožičkami pod pracovnú plochu.
- Po namontovaní sokla a dekoratívneho panela a pred otvorením dverí skontrolujte, či treba odrezať zo sokla a v akej výške (pozrite si Pokyny na montáž), aby ste predišli poškodeniam.
- Ostré hrany nábytku a platničky sokla treba zaizolovať proti vlhkosti (izolačným materiálom, napr. silikónom, ktorý sa nedodáva).

4. Všeobecné pokyny

- Tento spotrebič je určený na používanie v domácnosti a podobné účely, napr. v kuchynkách podnikov, v poľnohospodárskych budovách, hosťami v ubytovniach.
- Umývačku riadu zapnite až po ukončení montáže.
- Umývačku riadu nepoužívajte, ak sa poškodila počas prepravy. Zavolajte Servis alebo predajcu.
- Pred akýmkoľvek úkonom údržby a čistenia vytiahnite zástrčku zo zásuvky elektrickej siete a zatvorte vodovodný ventil, aj keby ste zistili poruchy.
- Na čistenie ovládacích panelov nikdy nepoužívajte abrazívne čistiace prostriedky.
- Všetky údaje týkajúce sa rozmerov v tomto návode na údržbu a inštaláciu, sú uvedené v milimetroch.
- Obsah balenia sa môže líšiť v závislosti od modelu umývačky riadu. ★

1. Csatlakoztatás a vízhálózathoz

- A készüléket csak szakember kötheti be a vízhálózatba, figyelembe véve a gyártó által mellékelte utasításokat és a biztonsági normákat.
- Az ivóvízellátásért felelős helyi társaság előírásait szigorúan be kell tartani. A tápvíz nyomása: 0,03 - 1,0 MPa.
- A vízbevezető tömlőt biztonságos módon és tökéletesen szigetelve kell a vízcsaphoz csatlakoztatni.
- A tápvíz hőmérséklete a típustól függ. A vízbevezető tömlő felirata: "25°C max.": maximális hőmérséklet 25°C. Minden más típus esetén: maximális hőmérséklet 60°C.
- A készülék típusától függően a vízbevezető tömlő mágnesszelepét a vezetékben uralkodó hálózati víznyomás hozza működésbe (lásd: Szerelési útmutató).
- Fontos, hogy a vízbevezető és elvezető tömlők meghajlítás-, illetve törésmentesek legyenek.
- A vízvezető tömlőt tömlőrögzőtő bilincsel kell a szifonon biztosítani a lecsúszás ellen.
- Az üzembe helyezéskor győződjön meg arról, hogy az elvezetett víz szabadon tud-e elfolyni (szükség esetén vegye le a szifon membránját).
- Ne használjon régi vagy sérült tömlőket. Csak a tartozékként adott vagy a vevőszolgáltatónál beszerezhető új tömlőket használja.
- Ha a tömlők nem elég hosszúak, forduljon a hivatalos márkakereskedőhöz.
- Ne vágja el a hajlékony tömlőket, és - vízstop rendszerű készülék esetén - ne engedje bele a vízbe a vízhálózatba való bekötéshez szükséges műanyag dobozt.
- Az első üzembe helyezésnél ellenőrizze a vízbevezető és a vízvezető tömlő szigetelését.

2. Elektromos csatlakoztatás

- A helyi elektromos művek előírásait szigorúan be kell tartani.
- A tápfeszültség az ajtóbelső jobb oldalán elhelyezett táblán van feltüntetve.
- A törvény értelmében kötelező a készülék földelése.
- Nem ajánlott a hosszabbítók és az elosztók használata.
- Szükség esetén a hálózati csatlakozózsínort az eredetivel megegyező zsinórral kell kicserélni. A cserét csak szakember végezheti.
- A készülék üzembe helyezését követően biztosítani kell a hálózati dugaszhoz való könnyű hozzáférést, hogy a készüléket bármikor le lehessen csatlakoztatni a hálózatról.

Ausztria:

Ha a készülék elé hibaáram-megszakító kerül bekötésre, akkor a megszakítóknak a lüktetőáramot is érzékelnie kell.

3. Szerelési útmutató

- A szerelés időtartamára a hálózati csatlakozót ki kell húzni a konnektorból.
- Elektromos csavarhúzó alkalmazása esetén alacsony fordulatszámot kell beállítani.
- A fából készült felső ajtópanel és a munkalap közötti távolság legalább 3 mm legyen.
- Tilos a szomszédos bútorok és a munkalap közötti rések lezárása (pl. szilikonnal).
- **Figyelmeztetés: a készülék szállítása és beszerelése közben mindig viseljen kesztyűt, mert egyébként az éles szélék / peremek miatt fennáll az ujjak /kezek sérülésének a veszélye.**
- Ha a mosogatógép a konyhabútor sorának valamelyik végén úgy kap helyet, hogy az oldalfala szabadon marad, akkor az összenyomás veszélyének elkerülése érdekében a forgópántos részt burkolattal kell ellátni (burkolóelemek a Vevőszolgáltatástól szerezhetők be).
- Ügyeljen a nem egyenletes felületekre: A felcsavarozott lábacskákkal együtt óvatosan tolja be a készüléket a munkalap síkjára alá.
- de a sérülések megakadályozása érdekében még a készülékajtó kinyitása előtt ellenőrizze, hogy szükség van-e - és ha igen, milyen mértékben - a lábazat levágására (lásd: Szerelési útmutató).
- Az éles bútorszéleket és a lábazati szegélyeket nedvesség elleni szigeteléssel kell ellátni (nem tartozék szigetelőanyagok, pl. szilikon felhasználásával).

4. Általános előírások

- A készülék rendeltetése a háztartási és hasonló célú használat, például üzemi konyhákban, mezőgazdasági telepeken, illetve szállóvendégek által.
- A mosogatógépet csak a felszerelés befejezése után szabad elindítani.
- A mosogatógépet ne helyezze üzembe akkor, ha az a szállítás során valamilyen kárt szenvedett. Forduljon a vevőszolgáltatóhoz vagy a kereskedőhöz.
- Minden tisztítási vagy karbantartási műveletet megelőzően húzza ki a hálózati csatlakozót a konnektorból, és zárja el a vízcsapot, még meghibásodás esetén is.
- A kezelőlapok tisztításához tilos alkoholt vagy dörzshatású anyagokat használni.
- A jelen karbantartási és szerelési útmutatóban feltüntetett valamennyi méret milliméterben értendő.
- A csomagolás tartalma a készülék típusától függően eltérő lehet. ★

1. Подключение к водопроводной сети

- Подключения к водопроводной сети должны выполняться квалифицированным специалистом в соответствии с указаниями изготовителя и при соблюдении норм безопасности.
- Соблюдайте действующие нормы службы водоснабжения. Давление подачи воды: 0,03 - 1,0 МПа.
- Наливной шланг должен быть надежно и герметично соединен с краном подачи воды.
- Температура подачи воды зависит от модели. Наливной шланг с указанием "25°C Max": температура не должна превышать 25°C. Все другие модели: температура не должна превышать 60°C.
- В зависимости от модели машины электромагнитный клапан наливного шланга управляется напряжением сети (см. Указания по монтажу).
- Проверьте, чтобы наливной и сливной шланги не были согнуты или пережаты.
- Надежно закрепите сливной шланг на сифоне с помощью хомута.
- В момент установки убедитесь в том, что вода свободно сливается из машины (если нужно, выньте мембрану из сифона).
- Не используйте старые или поврежденные шланги. Используйте только шланги, поставленные в комплекте с машиной, или новые шланги, приобретенные в сервисном центре.
- Если длина шлангов недостаточна, обратитесь к своему дилеру.
- Не разрезайте шланги; в случае, если машина оснащена системой прекращения подачи воды при утечке, не погружайте в воду пластиковую коробку, служащую для подключения к водопроводу.
- Перед первым использованием машины убедитесь в отсутствии утечек в наливном и сливном шлангах.

2. Подключение к электрической сети

- Соблюдайте действующие нормы местной службы энергоснабжения.
- Напряжение питания указано на табличке, находящейся с внутренней стороны дверцы справа.
- Заземление прибора обязательно по закону.
- Не пользуйтесь удлинителями или разветвителями.
- Поврежденный сетевой шнур следует заменить шнуром такого же типа. Замена должна выполняться квалифицированным специалистом.
- После установки прибора вилка сетевого шнура должна иметь удобный доступ для того, чтобы в любой момент можно было отключить машину от электрической сети.

Для Австрии:

если последовательно с прибором устанавливается предохранительный выключатель, он должен быть чувствителен к пульсирующему току.

3. Указания по монтажу

- На время монтажа вилка сетевого шнура должна быть отсоединена от розетки электропитания.
- При использовании электрических отверток отрегулируйте их на малую величину момента затяжки.
- Между верхней кромкой деревянной дверцы и столешницей должен оставаться зазор, не меньший 3 мм.
- Не заделывайте щели между столешницей и прилегающей мебелью (например, силиконом).
- **Внимание: при выполнении транспортировки и монтажа машины всегда надевайте перчатки во избежание порезов пальцев/рук о ее края / острые кромки.**
- Если посудомоечная машина устанавливается с краю кухонной мебели с доступом к боковой стенке, во избежание опасности раздавливания пальцев следует установить боковое ограждение зоны шарниров (обращайтесь за ним в сервисный центр).
- Будьте внимательны в случае установки машины на неровную поверхность: Осторожно задвиньте машину с вывинченными ножками под столешницу.
- После монтажа цоколя и декоративной панели и перед тем, как открывать дверцу машины, во избежание повреждений машины следует проверить, нужно ли, и если нужно, то насколько, обрезать цоколь (см. Указания по монтажу).
- С помощью влагоизолирующего материала защитите от попадания влаги кромки мебели и планки цоколя (влагоизолирующий материал, например, силикон, не входит в комплект поставки)

4. Общие указания

- Данный прибор предназначен для бытового и аналогичного применения, например, для использования на заводских кухнях, сельскохозяйственных предприятиях, в гостиницах.
- Включайте посудомоечную машину только после полного завершения монтажа.
- Не включайте посудомоечную машину, если она повреждена во время перевозки. В этом случае обратитесь в сервисный центр или к дилеру.
- Перед тем как приступить к выполнению любой операции по чистке и обслуживанию машины, выньте вилку сетевого шнура из розетки и закройте кран подачи воды; аналогично следует поступать и в случае неисправностей.
- Не пользуйтесь абразивными или спиртосодержащими средствами для чистки панели управления.
- Все размеры, приведенные в настоящем руководстве по монтажу и обслуживанию, указаны в миллиметрах.
- Содержимое упаковки может отличаться в зависимости от модели посудомоечной машины. ★

1. Свързвания към водопроводната мрежа

- Свързването към водопроводната мрежа трябва да се извърши въз основа на инструкциите, дадени от производителя, и при пълно спазване на действащата нормативна уредба за безопасност от квалифициран техник.
- Съблюдавайте действащите норми, издадени от водоснабдителната компания. Налягане на подаваната вода: 0,03 - 1,0 МРа.
- Маркучът за подаване на вода трябва да бъде свързан към водопроводния кран по сигурен начин и да не пропуска вода.
- Температурата на подаваната вода зависи от модела. Маркуч за подаване с означение: "25°C Max": до максимум 25°C. Всички други модели: до максимум 60°C.
- В зависимост от модела на уреда, електромагнитният вентил на маркуча за подаване ще се задейства от напрежението в мрежата (вж. инструкциите за монтаж).
- Уверете се, че маркучите за подаване и изпускане на водата не са прегънати или запушени.
- Закрепете маркуча за мръсната вода за сифона със скоба, така че да не може да се откачи.
- При инсталирането се уверете, че източваната вода може да се излива свободно (ако е необходимо, свалете мембраната на сифона).
- Не използвайте повредени или стари маркучи. Използвайте само маркучите, приложени в комплекта, или нови, които се предлагат от сервиза за поддръжка.
- Ако дължината на маркучите не е достатъчна, обърнете се към съответния специализиран доставчик.
- Не режете маркучите, а в случай на уред със система за задържане на водата, не потапяйте във водата пластмасовата кутия за свързване към водопроводната мрежа.
- При първото включване в действие проверете херметичността на тръбата за подаване и източване на водата.

2. Свързване към електрическата мрежа

- Съблюдавайте действащите норми, издадени от местната електроснабдителна компания.
- Напрежението на електрозахранването е показано на табелката, поставена на вътрешната страна на вратичката отъясно.
- Заземяването на уреда е задължително по закон.
- Не използвайте удължители и разклонители.
- Заменяйте повреден захранващ кабел с равностоеен такъв. Смяната трябва да се извърши от техник специалист.
- След инсталирането на уреда, щепселът на захранващия кабел, трябва да бъде лесно достъпен, за да може да се изключва във всеки момент.

За Австрия:

Ако уредът е свързан последователно с предпазен прекъсвач за дефектно-токова защита, той трябва да е чувствителен към пулсиращ ток.

3. Инструкции за монтаж

- При монтажа изключете щепсела от контакта.
- В случай на прилагане на уреди за автоматично завинтване, прилагайте нисък въртящ момент.
- Между горния ръб на вратичката от дърво и работния плот трябва да има междина мин. 3 мм.
- Разстоянията между съседните шкафове и работния плот не трябва да се уплътняват (напр. със силикон).
- **Внимание: при транспортиране и по време на монтажа на уреда винаги носете ръкавици, защото в противен случай съществува риск да нараните ръцете или пръстите си от острите ръбове.**
- Ако уредът се намира накрая на кухненска редица шкафове и до него има достъп от страничната стена, зоната на пантите трябва да се облицова странично, защото в противен случай съществува опасност от счупване (капаче се предлага от сервиза за поддръжка).
- Внимание при повърхности на инсталиране, които не са гладки: Натиснете внимателно съдомиялната машина с развинтени крачета под работния плот.
- След монтажа на цокъла и декоративния панел и преди отварянето на вратичката проверете дали цокълът е изрязан (вижте инструкциите за монтаж), за да избегнете повреди.
- Острите ръбове на шкафове и лентата на цокъла трябва да се изолират против влага (с изолационен материал като напр. силикон, не е включен в обема на доставката

4. Общи указания

- Този уред е предназначен за домашна и сходна употреба, напр. в кухни на предприятия, стопанства, в помещения за гости в хотелски сгради.
- Включете в действие съдомиялната машина само след завършване на монтажа.
- Не включвайте съдомиялната машина, ако се установят повреди, причинени при транспортирането. Обърнете се към Сервиза за поддръжка или към доставчика.
- Преди каквито и да било операции по поддръжка и почистване, извадете щепсела от контакта и затворете крана на водата, както и в случай когато трябва да се установява наличието на неизправности.
- Не използвайте абразивни продукти или спирт за командните табла.
- Всички данни, свързани с размери, съдържащи се в това ръководство за поддръжка и инсталиране, са дадени в милиметри.
- Съдържанието на опаковката може да е различно в зависимост от модела на съдомиялната машина. ★

1. Racordările la rețeaua de apă

- Racordările la rețeaua de apă trebuie să fie realizate conform dispozițiilor fabricantului și respectându-se normele de siguranță, de către un tehnician calificat.
- Respectați normele în vigoare emise de către Compania locală de furnizare a apei potabile. Presiunea de alimentare a apei: 0,03 - 1,0 MPa.
- Furtunul de alimentare trebuie să fie racordat la robinetul de apă în mod sigur și perfect etanș.
- Temperatura apei de alimentare depinde de model. Furtun de alimentare cu indicația: "25°C Max": până la maxim 25°C. Toate celelalte modele: până la maxim 60°C.
- În funcție de modelul aparatului, electrovalva tubului de alimentare este activată de tensiunea din rețea (vezi Instrucțiunile de montare).
- Verificați ca furtunurile de alimentare și de evacuare a apei să nu prezinte îndoituri sau crăpături.
- Fixați furtunul de evacuare la sifon, cu o clemă, în așa fel încât să nu se poată desprinde.
- În momentul instalării, asigurați-vă că apa evacuată se poate scurge liber (dacă este necesar, scoateți membrana de pe sifon).
- Nu folosiți furtunuri deteriorate sau vechi. Folosiți numai furtunuri noi sau furnizate în dotare, disponibile de la Serviciul de Asistență.
- Dacă furtunurile nu sunt suficient de lungi, adresați-vă dealerului specializat.
- Nu tăiați furtunurile și, în cazul unui aparat dotat cu sistem de oprire a apei, nu introduceți în apă cutia de plastic a tubului de racordare.
- Controlați etanșeitatea furtunului de alimentare și de evacuare a apei înainte de prima punere în funcțiune.

2. Conexiunea electrică

- Respectați normele în vigoare emise de către Compania de furnizare a energiei electrice.
- Tensiunea de alimentare este indicată pe plăcuța cu datele tehnice situată pe partea interioară a ușii, în dreapta.
- Împământarea aparatului este prevăzută de lege.
- Nu utilizați prelungitoare sau prize multiple.
- În cazul în care cablul de racordare la rețea este deteriorat, înlocuiți-l cu unul echivalent. Înlocuirea va trebui să fie efectuată doar de către un tehnician specializat.
- După instalarea aparatului, ștecherul de alimentare trebuie să fie ușor accesibil, astfel încât să poată fi deconectat în orice moment.

Pentru Austria:

Dacă înainte de aparat este montat un întrerupător de siguranță pentru curent de defect, acesta trebuie să fie sensibil la curentul de impuls.

3. Instrucțiuni de montare

- În timpul montării ștecherul trebuie să fie scos din priză.
- În cazul utilizării unei șurubelnițe electrice, folosiți un moment de torsiune scăzut.
- Între muchia superioară a ușii de lemn și suprafața de lucru trebuie să existe un spațiu de min. 3 mm.
- Spațiile dintre mobilele alăturate și suprafața de lucru nu trebuie să fie sigilate (de ex. cu silicon).
- **Atenție: În timpul transportului și al montării aparatului purtați mănuși de protecție, în caz contrar există riscul de a vă răni la mâini / degete din cauza muchiilor sau a colțurilor ascuțite.**
- Dacă aparatul se află la capătul unui bloc de aparate de bucătărie, așadar peretele lateral este accesibil, zona balamalelor trebuie să fie acoperită pe lateral, în caz contrar există riscul de strivire (învelișul este disponibil la Serviciul de Asistență).
- Aveți grijă atunci când suprafața de instalare este neregulată: Împingeți cu grijă mașina de spălat vase, cu piciorușele deșurubate, sub suprafața de lucru.
- După montarea soclului și a panoului decorativ și înainte de deschiderea ușii, controlați dacă este nevoie să fie tăiat soclul (vezi Instrucțiunile de montaj) pentru a evita deteriorarea.
- Muchiile tăioase ale pieselor din mobilă și ale plăcii soclului trebuie să fie izolate împotriva umidității (materialul izolator, de ex. silicon, nu este inclus în materialele furnizate).

4. Indicații generale

- Acest aparat este destinat pentru uzul casnic și pentru utilizări similare, de ex. în bucătăriile întreprinderilor, în ferme agricole, la dispoziția oaspeților în structuri hoteliere.
- Puneți în funcțiune mașina de spălat vase doar după terminarea montării.
- Nu puneți în funcțiune mașina de spălat vase dacă s-a deteriorat în timpul transportului. Adresați-vă Serviciului de Asistență sau vânzătorului.
- Înainte de a efectua orice operație de curățare sau de întreținere, scoateți ștecherul din priză și închideți robinetul de apă, pentru a evita problemele în caz că se produc defecțiuni.
- Nu folosiți produse abrazive sau alcool pentru panoul de comandă.
- Toate datele referitoare la dimensiunile indicate în acest manual de întreținere și instalare sunt exprimate în milimetri.
- Conținutul ambalajului poate fi diferit, în funcție de modelul de mașină de spălat vase. ★

1. Spajanje na vodovodnu mrežu

- Sve spojeve vode mora izvesti kvalificirani tehničar u skladu s uputama proizvođača i važećim lokalnim sigurnosnim propisima.
- Strogo se pridržavajte propisa lokalnog vodoopskrbnog poduzeća. Tlak dovodne vode: 0,03 - 1,0 MPa.
- Dovodnu cijev dobro pričvrstite na slavinu da spriječite propuštanje.
- Temperatura dovodne vode ovisi o postavljenom modelu. Dovodna cijev s oznakom: "25 °C Max": do max 25°C. Svi ostali modeli: do max 60°C.
- Ovisno o modelu uređaja, elektromagnetski ventil dovodne cijevi bit će aktiviran mrežnim naponom (vidi Upute za montažu).
- Provjerite da dovodna i odvodna cijev nisu presavijene ili nagnječene.
- Pričvrstite odvodnu cijev na priključak tako da se ne odvoji tijekom rada.
- Prilikom postavljanja perilice, provjerite da se odvodna voda ispravno prazni (ako je potrebno, skinite membranu sa sifona).
- Nemojte koristiti stare ili oštećene cijevi. Koristite samo isporučene cijevi ili nove, dostupne u našem Post-prodajnom servisu.
- Ako cijevi nisu dovoljno duge, molimo kontaktirajte vašu lokalnu specijaliziranu trgovinu.
- Nemojte rezati cijevi i, ako uređaj ima sustav za zaustavljanje vode, nemojte uranjati u vodu plastičnu kutiju spojne cijevi.
- Provjerite nepropusnost dovodne i odvodne cijevi prije prvog korištenja uređaja.

2. Električno spajanje

- Strogo se pridržavajte propisa lokalnog elektroopskrbnog poduzeća.
- Podaci o naponu nalaze se na nazivnoj pločici koja se nalazi na unutrašnjem desnom rubu vrata.
- Uređaj mora biti uzemljen kao što je propisano zakonom.
- Nemojte koristiti produžne kabele ni višestruke utičnice.
- Zamijenite oštećeni strujni kabel s istom vrstom kabela. Zamjenu mora izvršiti ovlašteni tehničar.
- Nakon postavljanja uređaja, utikač u utičnici mora biti uvijek lako dostupan.

Za Austriju:

Ako uzvodno od uređaja montirate zaštitnu strujnu sklopku, ona mora biti osjetljiva na pulsirajuću struju.

3. Upute za sastavljanje

- Tijekom sastavljanja utikač mora biti izvađen iz utičnice mrežnog napajanja.
- Ako koristite električni odvijač, upotrijebite ga na niskom broju okretaja.
- Između gornjeg brida drvenih vrata i radne površine mora se nalaziti prerez od najmanje 3 mm.
- Prostori između susjednih jedinica i radne površine ne smiju se brtviti (na primjer silikonom).
- **Pozor: tijekom prijevoza i sastavljanja uređaja nosite rukavice, u suprotnome postoji opasnost od ozljeđivanja ruku/prstiju zbog oštih kutova/bridova.**
- Ako se uređaj nalazi na kraju kuhinjskog bloka pa je stoga dostupna bočna stijenka, područje šarki treba obložiti na boku, u suprotnome postoji opasnost od gnječenja (obloga je dostupna u Post-prodajnom servisu).
- Pazite u slučaju da površina za postavljanje nije ravna: Pažljivo gurnite perilicu posuđa s odvijenim nožicama pod radnu površinu.
- Nakon što ste sastavili podnožje i ukrasnu ploču, prije nego otvorite vrata provjerite je li potrebno, i u kojoj mjeri, odrezati podnožje (vidi Upute za montažu) kako biste izbjegli štetu.
- Oštre rubove namještaja i letvice podnožja treba izolirati od vlage (izolacijski materijal, npr. silikon, nije uključen u isporuci).

4. Opće upute

- Ovaj je uređaj namijenjen uporabi u domaćinstvu i sličnim uporabama, npr. u kuhinjama unutar poduzeća, u agroturizmu, od strane gostiju u hotelskim strukturama,
- Nemojte koristiti perilicu posuđa dok nije potpuno sastavljena.
- Nemojte koristiti perilicu posuđa ako je bila oštećena prilikom prijenosa. Obratite se Post-prodajnom servisu ili vašoj lokalnoj trgovini.
- Prije bilo kakvog održavanja i čišćenja izvadite utikač iz utičnice i zatvorite slavinu za vodu, čak i u slučaju kvara.
- Nemojte koristiti abrazivne proizvode ili alkohol na upravljačkoj ploči.
- Svi podaci o dimenzijama u ovim uputama za održavanje i postavljanje iskazane su u milimetrima.
- Sadržaj ambalaže može biti različit ovisno o modelu perilice posuđa. ★

1. Su şebekesine bağlantılar

- Bütün su bağlantıları üreticinin talimatlarına ve güvenlik düzenlemelerine uygun olarak yetkili bir elektrikçi tarafından yapılmalıdır.
- Sular İdaresi tarafından belirlenen düzenlemelere uyun. Şebeke suyu basıncı: 0,03 - 1,0 MPa.
- Kaçakları önlemek için su giriş hortumu, su musluğuna iyice sabitlenmelidir.
- Giriş suyu sıcaklığı, modele göre farklılık gösterecektir. Göstergeli besleme hortumu: "25°C Max": maksimum 25°C'ye kadar. Diğer bütün modeller: maksimum 60°C'ye kadar.
- Cihazın modeline göre besleme hortumunun elektrovalfı şebeke gerilimi ile çalıştırılır (Montaj talimatlarına bakınız).
- Giriş ve tahliye hortumlarının bükülmediğinden ve ezilmediğinden emin olun.
- Çalışma sırasında ayrılmasını önlemek için, tahliye hortumunu bir kelepçe yardımıyla atık su çıkışına sabitleyin.
- Cihazı yerleştirdikten sonra, tahliye hortumunun suyu düzgün bir şekilde boşalttığından emin olun (gerekirse, sifonun üzerindeki membranı çıkartın).
- Eski veya hasarlı hortumları kullanmayın. Sadece ürünle birlikte verilen veya yetkili servisten tedarik edebileceğiniz yeni hortumları kullanın.
- Eğer hortumlar yeterince uzun değilse, satın aldığınız yetkili bayie başvurun.
- Hortumları kesmeyin ve su kesme sistemli bir cihazın mevcut olması halinde bağlantı hortumunun plastik kutusunu suya batırmayın.
- İlk kez çalıştırmadan önce besleme ve tahliye hortumunun sızdırmazlığını kontrol edin.

2. Elektrik bağlantısı

- Yerel elektrik düzenlemelerine harfiyen uyun.
- Voltaj bilgileri, kapağın sağ iç tarafına yapıştırılan bilgi etiketinde belirtilmiştir.
- Cihazın yasalara uygun olarak topraklanması gerekir.
- Uzatma kablolarını veya üçlü prizleri kullanmayın.
- Şebekedeki hasarlı bir bağlantı kablosunu eşdeğer bir yenisiyle değiştirin. Elektrik kablosu sadece yetkili bir elektrikçi tarafından değiştirilmelidir.
- Cihazın kurulumundan sonra, elektrik prizinin fişinin her an çekilebilmesi için kolay erişilebilir bir yerde olmalıdır.

Avusturya için:

Cihazın montajı esnasında bir akım kesme emniyet şalterinin takılması halinde bu bağlantı pals (itme) akımlarına karşı hassas olmalıdır.

3. Montaj talimatları

- Montaj esnasında fişi elektrik prizinden çekiniz.
- Elektrikli tornavidaların kullanılması halinde düşük bir tork momenti kullanınız.
- Ahşap kapağın üst kenarı ile tezgah arasında 3 mm mesafe bulunmalıdır.
- Bitişik mobilyalar ile tezgah arasındaki ara boşluklar kapatılmamalıdır (örn. (silikonla).
- **Uyarı: Cihazın nakliye ve montajı esnasında eldiven giyiniz, aksi takdirde keskin kenarların / uçların ellerinizi / parmaklarınızı kesme tehlikesi söz konusudur.**
- Cihazın bir mutfak bloğunun sonunda bulunması ve yan panelin erişilebilir olması halinde, kayış bölümünün yanlardan örtülmesi gerekmektedir, aksi takdirde ezilme riski söz konusudur (örtü, Yetkili Servisten tedarik edilebilir).
- Kurulum yüzeyinde düz olmayan yerlere dikkat ediniz: Bulaşık makinesini ayakları sökülü şekilde dikkatlice tezgahın altına itin.
- Dekoratif panelin ve kaidenin montajından sonra ve kapağı açmadan önce kaideyi kontrol edin ve zarar görmemesi için gerekirse hangi ölçüde kesileceğini belirleyin(montaj talimatlarına bakınız).
- Mobilya aksamlarındaki ve kaidedeki keskin kenarlar neme karşı yalıtılmış olmalıdır (yalıtım malzemesi, örn. silikon, ürünle birlikte verilmeyiz).

4. Genel uyarılar

- Bu cihaz ev-içi kullanım ve benzeri uygulamalar için tasarlanmıştır, örn. iş yeri mutfaklarında, çiftlik mutfaklarında, otel türü yapılarda misafirler tarafından.
- Bulaşık makinesini, montajı tamamlanmadan çalıştırmayın.
- Nakliye sırasında hasar görmüş bulaşık makinesini kullanmayın. Yetkili Servise veya en yakın bayie başvurun.
- Herhangi bir temizlik ve bakım işleminden önce ve bir arıza durumunda, elektrik fişini prizden çekin ve su musluğunu kapatın.
- Kontrol panellerinin üzerinde aşındırıcı ürünler ve alkol kullanmayın.
- Bu bakım ve montaj kılavuzunda yer alan ölçülerle ilgili bilgilerin tümü milimetre cinsinden verilmiştir.
- Ambalajın muhtevası, bulaşık makinesinin modeline göre farklılık gösterebilir. ★

ع

1. التوصيل إلى قنوات التزويد بالماء

- يجب أن يقوم بعمليات التوصيل إلى قنوات التزويد بالماء فني مؤهل طبقاً لتعليمات المصنع ولقوانين السلامة الجاري بها العمل محلياً.
- يجب الالتزام بجميع القوانين المحلية لمؤسسة التزويد بالماء. ضغط ماء التزويد: 0.03 – 1,0 MPa.
- يجب توصيل طرف أنبوب الإيصال في حنفية الماء بطريقة آمنة لتجنب تسرب المياه.
- تتغير درجة حرارة التزويد حسب الموديل. الأنبوب المذكور عليه: "25 درجة مئوية على الأقصى": إلى 25 درجة مئوية على الأقصى. جميع الموديلات الأخرى: إلى 60 درجة مئوية على الأقصى.
- حسب موديل الجهاز، يتم تفعيل الصمام الكهربائي في طرف أنبوب الإيصال بواسطة جهد قناة التزويد بالماء. (انظر تعليمات التركيب)
- تأكد أن أنبوب الإيصال وأنبوب خروج المياه المستعملة ليست ملتوية ولا مقطوعة.
- اربط أنبوب خروج المياه في المجرى بواسطة كلاب (حلقة) لضمان عدم خروجه طيلة عمل الآلة.
- عند التركيب، تأكد أن المياه المستعملة تنسكب بصورة عادية في المجرى (أزل غلاف أنبوب خروج المياه للتأكد من ذلك إذا لزم الأمر).
- لا تستخدم أنابيب قديمة أو بها أضرار (تالفة). استخدم الأنابيب المزودة أو أنابيب جديدة فقط. يمكن طلبها من خدمة ما بعد البيع.
- إذا لم تكن الأنابيب طويلة بما فيه الكفاية، اتصل بالموزع المحلي في منطقة إقامتك.
- لا تقص الأنابيب وإذا كان الجهاز مزوداً بنظام قطع الماء لا تغطس صندوق التوصيلات البلاستيكي بقنوات التزويد بالماء .
- قبل استعمال الآلة أول مرة، تثبت من توصيلات الماء وقنوات إخراج المياه المستعملة للتأكد من عدم وجود تسربات.

2. التوصيل بالتيار الكهربائي

- يجب الالتزام بجميع القوانين المحلية لمؤسسة التزويد بالكهرباء.
- بيانات جهد التيار الكهربائي مذكورة على اللوحة الموجودة داخل الباب في الجانب الأيمن.
- يجب تأريض الآلة كما هو وارد قانونياً.
- لا تستخدم كابل تطويل أو وصلة متعددة المقابس.
- عند اللزوم، يجب استبدال كابل التيار الكهربائي بكابل مماثل تماماً يمكن طلبه من خدمة ما بعد البيع. يجب أن يقوم باستبدال كابل التيار الكهربائي فني مؤهل.
- بعد تركيب الجهاز، يجب التمكن من الوصول بسهولة إلى مقبس التزويد وذلك للتمكن من فصله في أية لحظة.

للمنسا:

إذا كانت الآلة موصولة ضمن سلسلة إلى محول تيار، يجب أن يكون هذا الأخير حساس للتيار المتذبذب.

3. تعليمات التركيب

- يجب فصل مقبس التيار طيلة عملية التركيب.
- قم بضبط مفك البراغي الكهربائي على الجهد المنخفض.
- بين حافة الباب الخشبي العلوية وسطح العمل يجب أن تتوفر فجوة مسحاتها 3 ملمتر على الأقل.
- لا تقوم بحشو الأماكن الفاصلة بين الأثاث المجاور وسطح العمل (مثل السليكون).
- تحذير: عند نقل الآلة ولدى تركيبها، البس قفازات واقية لحماية الأصابع والأيدي من الأطراف الحادة والزوايا.
- إذا وجد الجهاز في الطرف النهائي من مجموعة المطبخ وبالتالي يمكن الوصول إليه من الطرف الجانبي، يجب تغطية (تغطية) منطقة المفاصل الجانبية، خلاف ذلك، هناك خطر الهرس (غطاء متوفر لدى خدمة ما بعد البيع).
- اعنتي بأرضية التركيب غير المستوية جيداً: قم بدفع عسالات الأطباق بلطف تحت سطح العمل بضبط ارتفاع الأقدام.
- بعد تركيب القاعدة ولوح الزينة وقبل فتح الباب، تأكد إذا وكم يجب قص القاعدة لتفادي أي ضرر (انظر تعليمات التركيب).
- الأطراف الحادة والقاطعة في الأثاث وعلى شريط القاعدة يجب عزلها ضد الرطوبة (مادة عازلة، مثل السليكون، غير مزود مع الجهاز).

4. تعليمات عامة

- يجب استخدام الآلة حصراً في المنازل وطبقاً لوظيفتها المماثلة، على سبيل المثال: مطابخ المؤسسات والمؤسسات الزراعية ومن قبل زانرين منشآت الفنادق.
- استخدم غسالة الأطباق فقط بعد إتمام تركيبها بالكامل.
- لا تستخدم غسالة الأطباق إذا لحقها ضرر أثناء النقل. اتصل بخدمة ما بعد البيع أو بالموزع في منطقتك.
- قبل القيام بعمليات التنظيف أو الصيانة، أقطع التيار الكهربائي وأغلق حنفية التزويد بالماء، وأيضاً في حالة الأعطال.
- لا تستخدم المنتجات الحادة أو الكحول على ألواح التحكم.
- كل القياسات الواردة في تعليمات الصيانة والتركيب هذه واردة بالمليمتر.
- يتغير التغليف حسب نوع غسالة الأطباق. ★

1. חיבור לרשת אספקת מים
 - החיבורים לרשת אספקת מים יבוצעו בהתאם להנחיות היצרן ותוך כדי הקפדה על הוראות הבטיחות על ידי טכנאי מוסמך
 - יש לצטט בכללים המפורסמים על ידי רשות המים לשתיה. לחץ אספקת המים: 0.03 - 1.0 MPa.
 - צינור אספקת המים צריך להיות מחובר באופן בטוח ובאטימות עם הברז.
 - טמפרטורת המים משתנת עם הדגם. צינור אספקת המים עם הכתובית: "25°C Max" כלומר עד 25 מכו'. בדגמים האחרים: עד 60° מכו'.
 - הברז החשמלי של צינור האספקה מופעל על ידי מתח הרשת בהתאם לדגם המכשיר (ראה הוראות התקנה).
 - יש לוודא שלצינורות האספקה ויציאת המים אין קיפולים והצרות.
 - יש לקבע צינור יציאת המים לסיפון בעזרת חבק, כדי למנוע פירוק בניהם.
 - בעת ההתקנה, יש לוודא שהמים הנפלטים זורמים באופן חופשי (אם יש צורך, כדאי להסיר את הממברנה שנמצאת על הסיפון).
 - אין להשתמש בצינורות פגומים או ישנים. יש להשתמש אך ורק בצינורות חדשים או צינורות זמינים דרך השרות.
 - אם הצינורות לא ארוכים מספיק, יש לפנות לקמעונאי מקצועי.
 - אין לחתוך את הצינורות ובנוכחות מכשיר מצויד מערכת עצירת המים, אין לטבול במים את קופסת פלסטיק של צינור החיבור.
 - יש לבדוק את אטימות הצינור אספקה ויציאת המים לפני ההפעלה הראשונית.
2. חיבור להזנת החשמל
 - יש לצטט בכללים המפורסמים על ידי חברת החשמל.
 - מתח ההזנה החשמלית מצוינת על המדבקה שנמצאת בצד ימין בחלק הפנימי של הדלת.
 - הרקת המכשיר מחיבת ע"פ חוק.
 - אין להשתמש בקופסת חיבורים או בכבל מאריך.
 - אם כבל חיבור לרשת ניזוק, יש להחליפו עם כבל זהה. החלפת הכבל תבוצע על ידי טכנאי מוסמך.
 - לאחר התקנת המכשיר, התקע החשמלי צריך להיות נגיש כדי לנתקו בכל רגע.

לגבי אוסטריה:

 - אם לפני המכשיר מותקן מפסק בטיחות פחת זרם, זה צריך להיות רגיש לזרם חילופין.
3. הוראות התקנה
 - בזמן ההתקנה יש לנתק את התקע החשמלי.
 - במקרה של שימוש במברגה, יש לכוון את מומנט פיתול נמוך.
 - בין הקצה העליון של הדלת מעץ לבין משטח עבודה צריך להיווצר חריץ של 3 מ"מ לפחות.
 - האזורים שבין הארונות הסמוכים ומשטח העבודה לא צריכים להיות אטומים (לדוגמה עם סיליקון).
 - **אזהרה: במשך הובלת המכשיר והתקנתו יש ללבוש כפפות, אחרת יש סכנת פצעים בידיים/אצבעות בגלל זוויות/קצוות חדים.**
 - אם המכשיר נמצא בקצה יחידת מטבח והיא נגיש מהצד, אזור התפרים של הדופן הצדדי צריך להיות מכוסה, אחרת קיימת סכנה דחיסה (אפשר להשיג את הכיסוי אצל השרות).
 - זהירות למשטחי התקנה לא משורים: יש לדחוף בזהירות את המדיח מתחת למשטח עבודה עם הרגליות משוחררות.
 - לאחר הרכבת הסוקל והפנל הדקורטיבי ולפני פתיחת הדלת יש לבדוק את המידה בה צריך לחתוך את הסוקל כדי למנוע נזקים (ראה הוראות התקנה).
 - יש לבדוד את הקצוות החדים של חלקי הארון ושל הסוקל כנגד לחות (חומר מבודד, לדוגמה סיליקון, לא סופק עם המכשיר).
4. התוויות כלליות
 - מכשיר זה מיועד לשימוש ביתי וכדומה, לדוגמה במטבחי מפעלים, חברות חקלאיות, על ידי אורחים בבתי הארכה.
 - יש להפעיל את המדיח אך ורק אחרי שההתקנה הושלמה.
 - אין להפעיל את המדיח אם הוא ניזוק בזמן ההובלה. במקרה זה יש לפנות לשרות או לקמעונאי.
 - לפני כל פעולת תחזוקה וניקיון, יש לנתק את התקע מהשקע ולסגור את ברז המים, גם במקרה של תקלות.
 - אין להשתמש בחומרים ממרטים או בכוהל על הפנלים ועל כפתורי הבקרה.
 - כל המידות הכלולות בספר תחזוקה והתקנה זה הן במ"מ.
 - תוכן האריזה יכול להיות שונה בהתאם דגם המדיח ★.

1. 수도 연결

- 수도관 연결은 반드시 제조사 지침 및 각 지역 현행 안전 규정에 따라 전문 기술자에게 문의해야 합니다.
- 각 지역의 수도국 규정을 준수해야 합니다. 수압: 0.03 - 1.0 MPa.
- 급수 호스는 클램프로 수도 꼭지에 단단히 고정시켜 물이 새지 않게 합니다.
- 급수 온도는 설치된 모델에 따라 다릅니다. 급수 호스 마크: "25 °C Max":최고 25°C 까지. 기타 모델:최고 60°C 까지.
- 제품 모델에 따라 급수 호스의 자석 밸브가 주전압에 의해 활성화됩니다 (조립 설명서 참조).
- 급수 호스와 배수 호스는 꼬이거나 눌린 부분이 없는지 확인합니다.
- 클램프로 배수 호스를 흡수관에 단단히 고정하여 배수중 호스가 빠지는 일이 없게 합니다.
- 제품 설치시, 배수가 잘 되는지 확인합니다 (필요시 흡수관 플러그 분리).
- 오래되거나 손상된 호스는 사용을 금합니다. 제품과 함께 제공된 호스 또는 새 호스를 이용합니다. 호스는 AS 서비스 센터에서 구할 수 있습니다.
- 호스 길이가 충분하지 않으면 가까운 대리점으로 문의해 주십시오.
- 호스를 자르지 마십시오. 제품에 워터스톱 시스템이 장착된 경우는 급수 호스가 들어 있는 플라스틱 케이스를 물에 담그지 마십시오.
- 제품을 처음으로 사용하기 전에 급수 및 배수 상태를 확인하여 누수 부분이 있는지 점검합니다.

2. 전기 연결

- 각 지역의 전기 관련 규정을 준수해야 합니다.
- 전압 정보는 도어 내부 오른쪽에 있는 정격판에 나와 있습니다.
- 이 제품은 법에 의해 지시된 대로 접지해야 합니다.
- 연장선 또는 멀티 어댑터를 사용하지 마십시오.
- 전원선이 손상된 경우는 동일한 것으로 교체하십시오. 전원선 교체는 반드시 전문 기술자에 의해 이루어져야 합니다.
- 제품 설치 후, 메인 플러그가 접근이 수월한 곳에 있는지 확인하여 필요할 경우 언제라도 플러그를 뽑을 수 있게 합니다.

오스트리아의 경우:

제품 중추 가까이 장애 전류 스위치가 부착된 경우, 이는 반드시 펄스 전류 감지형이어야 합니다.

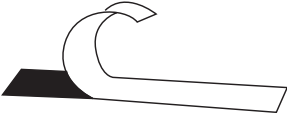

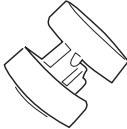





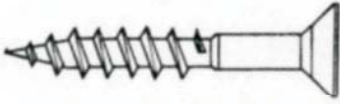


3. 조립 주의사항

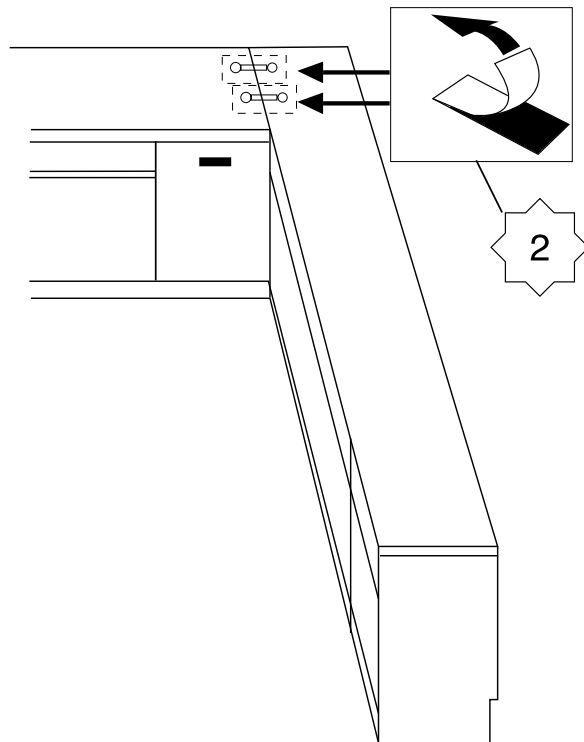
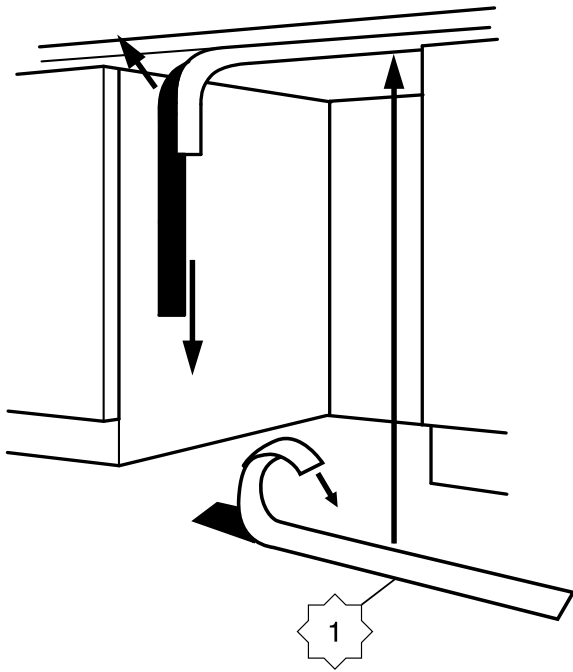
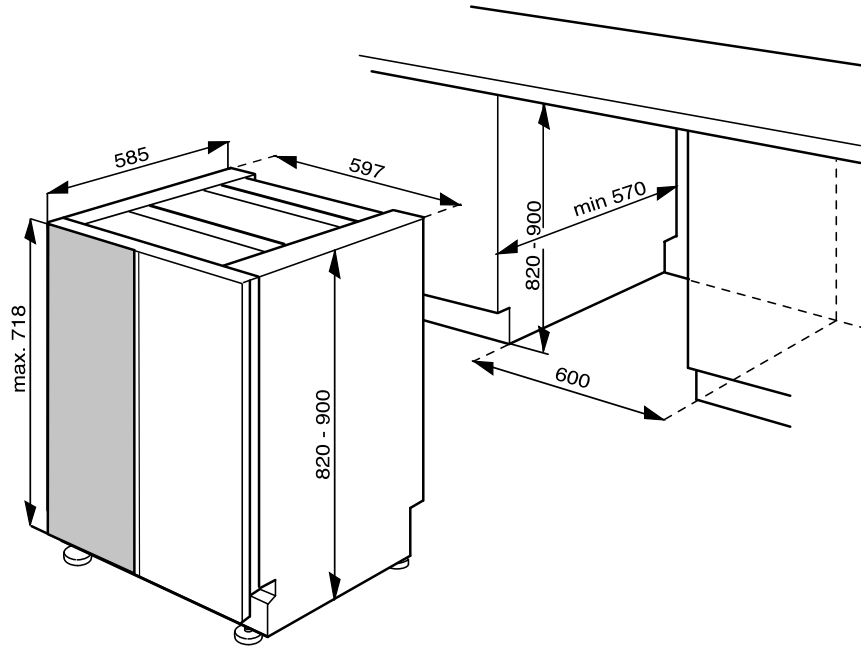
- 조립하는 동안 제품은 반드시 주전원에서 코드를 뽑아두어야 합니다.
- 전동 드라이버를 이용할 경우는 회전수를 낮게 설정하십시오.
- 목재 도어와 상판 가장자리 위 부분 사이에 최소 3 mm 의 여유 공간을 남겨 두십시오.
- 인접한 다른 기기 또는 상판 사이의 벌어진 틈을 실리콘 등으로 봉하지 마십시오..
- **주의: 제품을 운송하거나 조립할 경우, 날카로운 모서리에 가장자리에 손을 다치지 않도록 보호용 장갑을 착용해 주십시오.**
- 제품을 가구 끝에 설치할 경우는 측면 패널에 대한 접근이 가능하게 하며 힌지 영역은 커버로 보호하여 깨짐에 주의합니다(커버는 AS 서비스 센터로부터 구입 가능).
- 설치 표면이 고르지 않을 경우는 주의해 주십시오. 식기세척기를 상판 밑으로 밀어 넣을 경우는 받침 다리를 분해한 상태로 조심스럽게 미십시오.
- 플린치 및 장식 패널을 부착하고 도어를 열기 전에, 플린치를 잘라내야 하는지, 잘라야한다면 얼마나(조립 설명서 참조) 잘라내야 하는지 잘 판단하여 손상을 방지합니다.
- 가구의 날카로운 모서리와 플린치는 습기로부터 보호해야 합니다(실리콘 등의 절연재 사용. 별매).

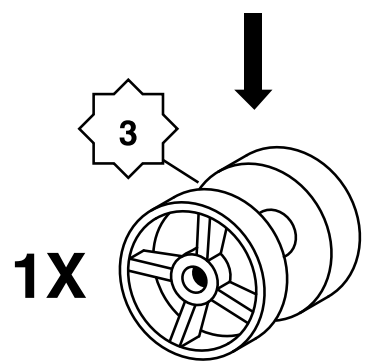
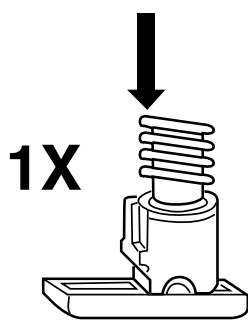
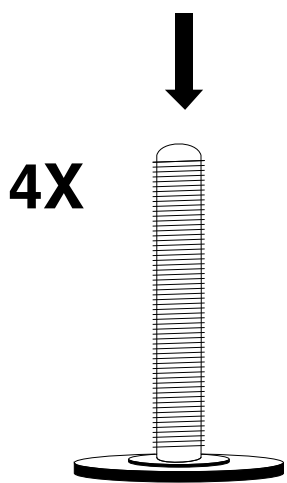
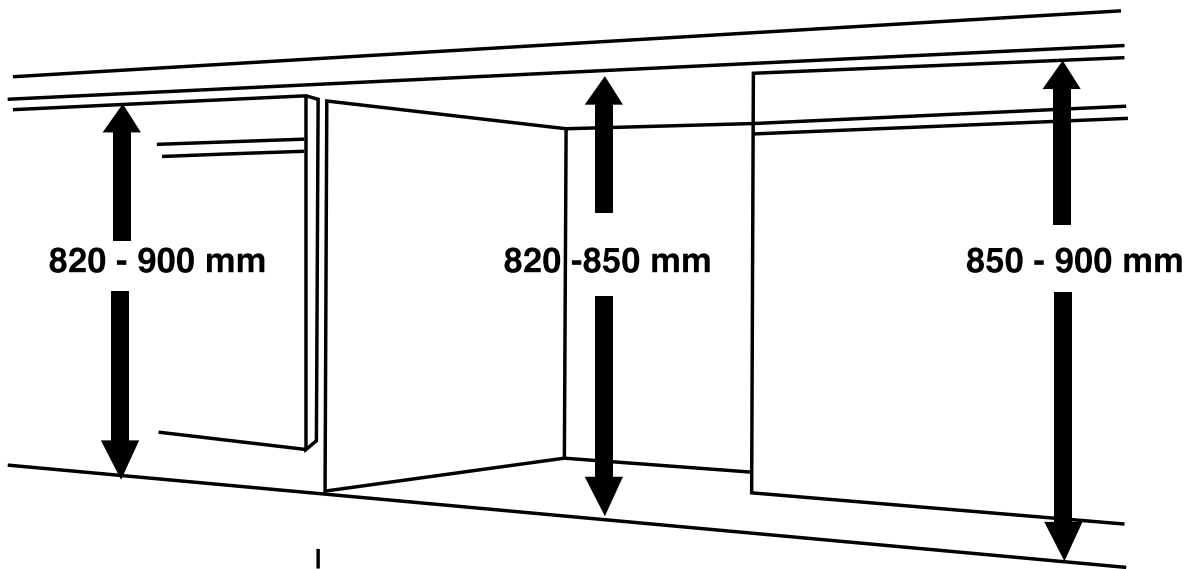
4. 일반 주의사항

- 이 제품은 가정 및 이와 유사한 환경(회사내 부엌, 농장 부엌, 게스트하우스 등)에서 사용하도록 설계되었습니다.
- 식기세척기의 조립이 완성되기까지는 제품을 이용하지 마십시오.
- 운송 중 식기세척기가 손상된 경우는 사용을 금합니다. AS 센터로 연락하거나 가까운 대리점으로 문의하십시오.
- 청소 또는 유지보수를 실행하기 전에 제품 플러그를 뽑고 수도꼭지를 잠그십시오. 고장시에도 동일한 주의 사항이 적용됩니다.
- 제어판에 마모성 제품이나 알코올을 사용하지 마십시오.
- 이 유지보수 및 설치 설명서에 나온 모든 사이즈는 밀리미터 단위입니다.
- 포장은 식기세척기 모델에 따라 다릅니다. ★

D	Montageanleitung
GB	Assembly instruction
F	Instructions de montage
NL	Montage-instructies
E	Instrucciones de montaje
P	Instruções para a montagem
I	Istruzioni di montaggio
GR	Οδηγίες τοποθέτησης
S	Monteringsanvisningar
N	Monteringsanvisning
DK	Monteringsvejledning
FIN	Asennusohjeet
PL	Instrukcje montażu
CZ	Návod k instalaci
SK	Pokyny na montáž
H	Szerelési utasítások
RUS	Указания по монтажу
BG	Инструкции за монтаж
RO	Instrucțiuni de montare
HR	Upute za sastavljanje
TR	Montaj talimatları
Arabic	تعليمات التركيب
Hebrew	הוראות התקנה - למוד
KO	조립 주의사항

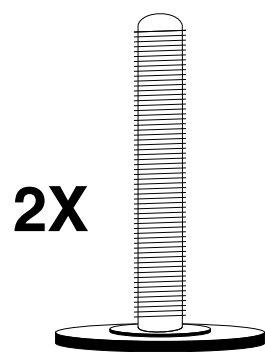
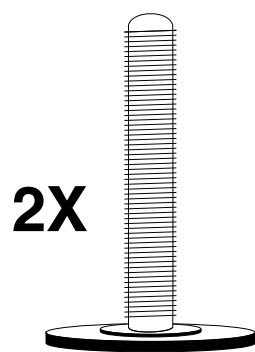
1			1x	700 x 75 mm
2		★	2x	300 x 75 mm
3		★	1x	
4		★	2x / 4x	M8
5		★	2x / 4x	
6			1x	25 - 29 mm
7			4x	3,0 x 12 mm
8			6x	3,5 x 16 mm
9			4x	4,0 x 40 mm
10			4x	
11			2x	



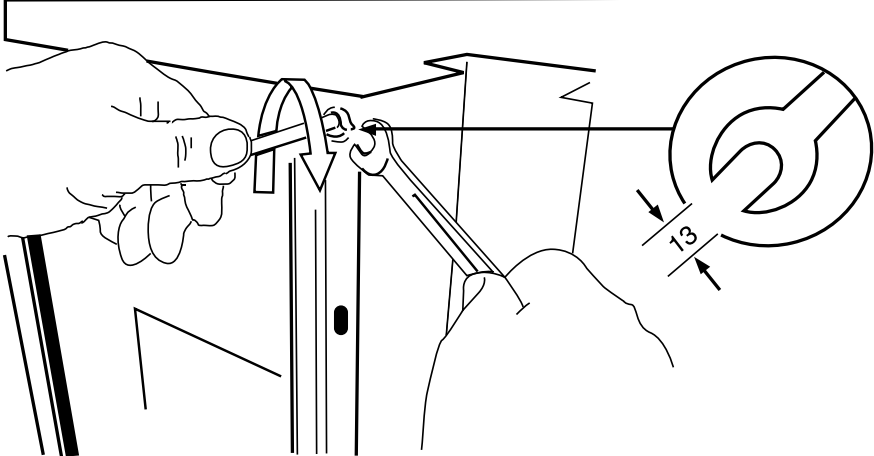
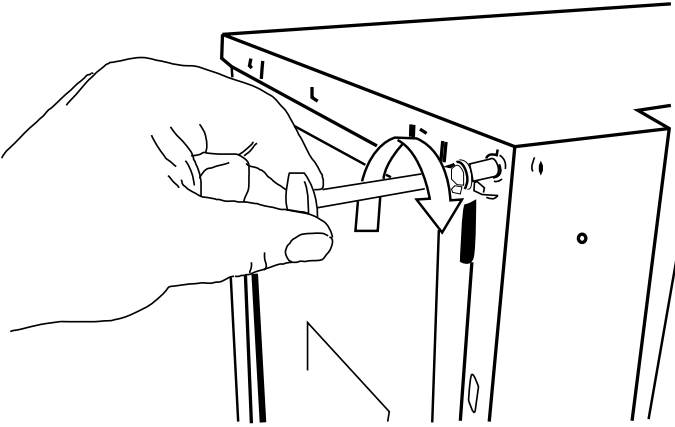
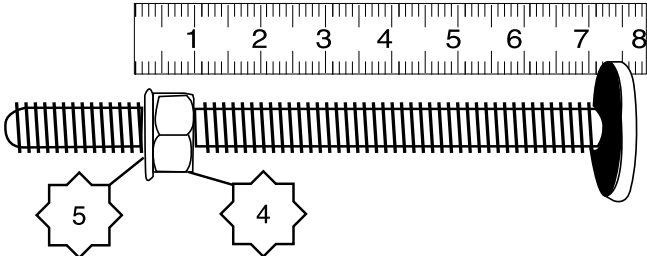
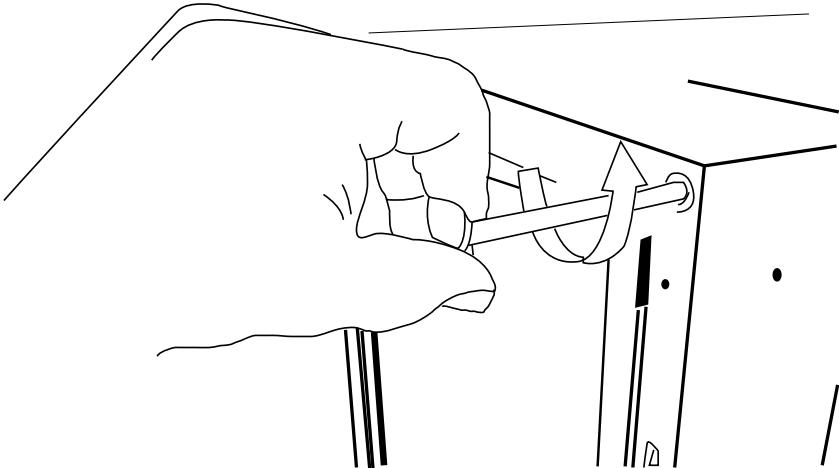


+

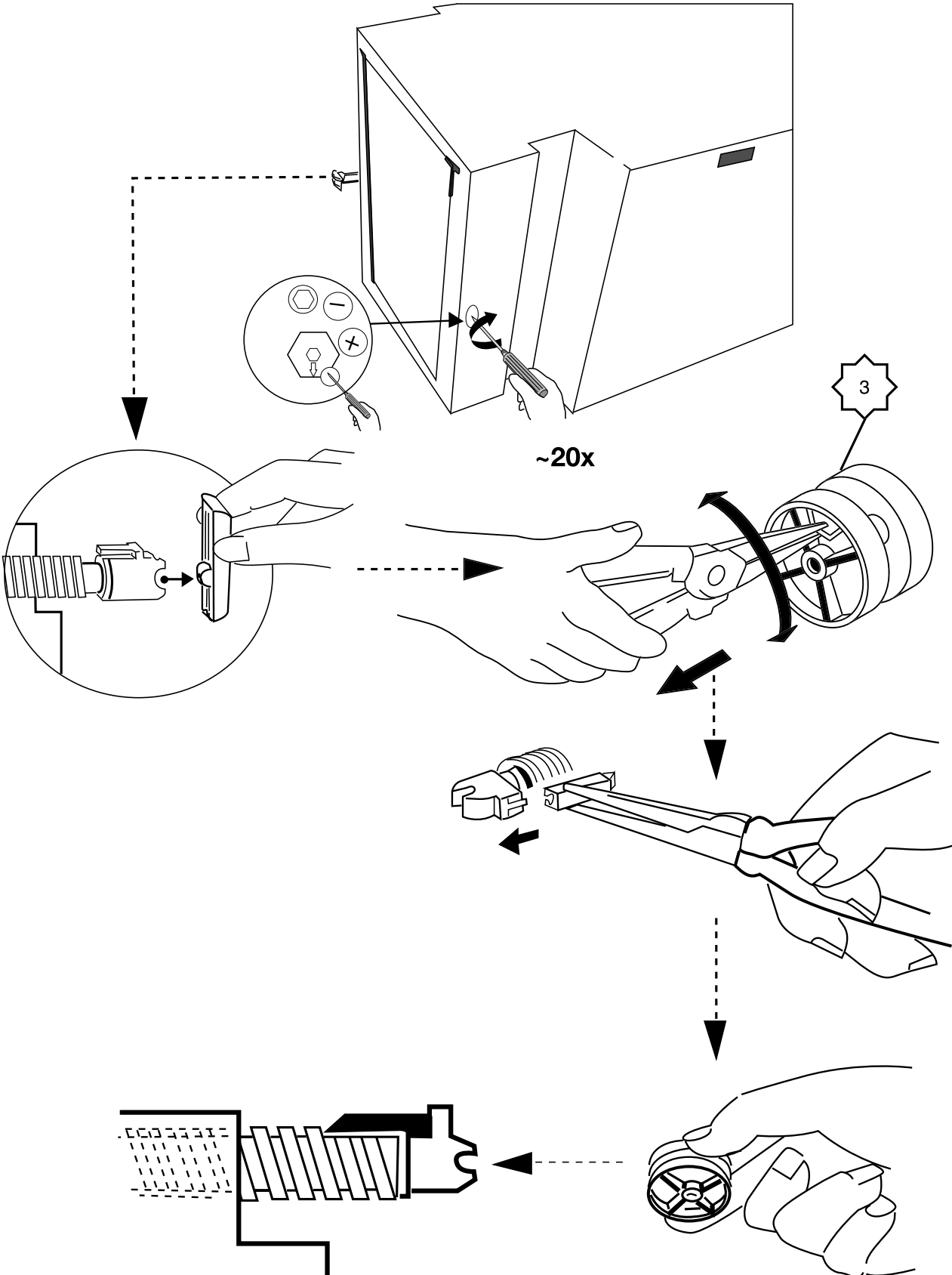
+

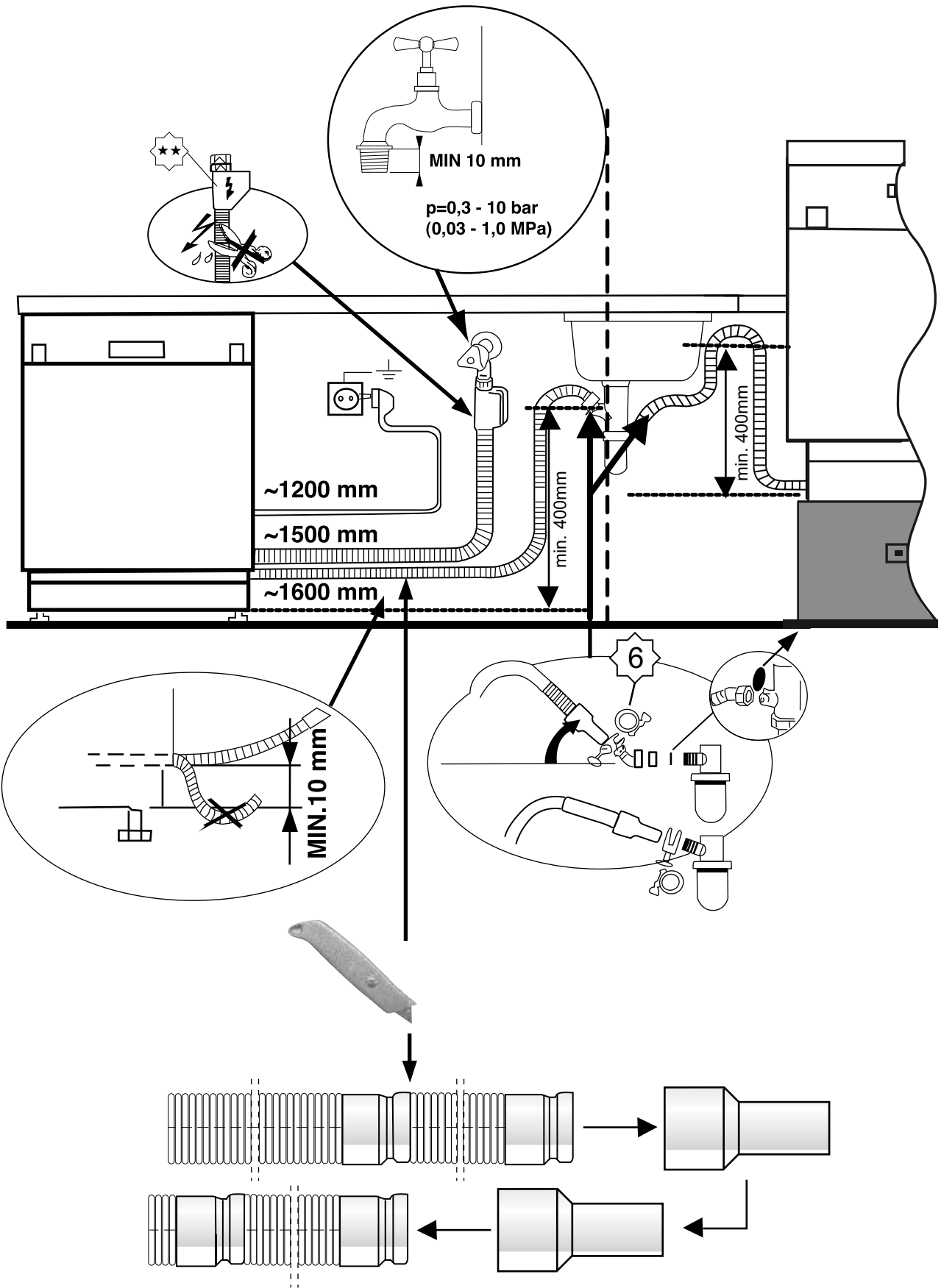


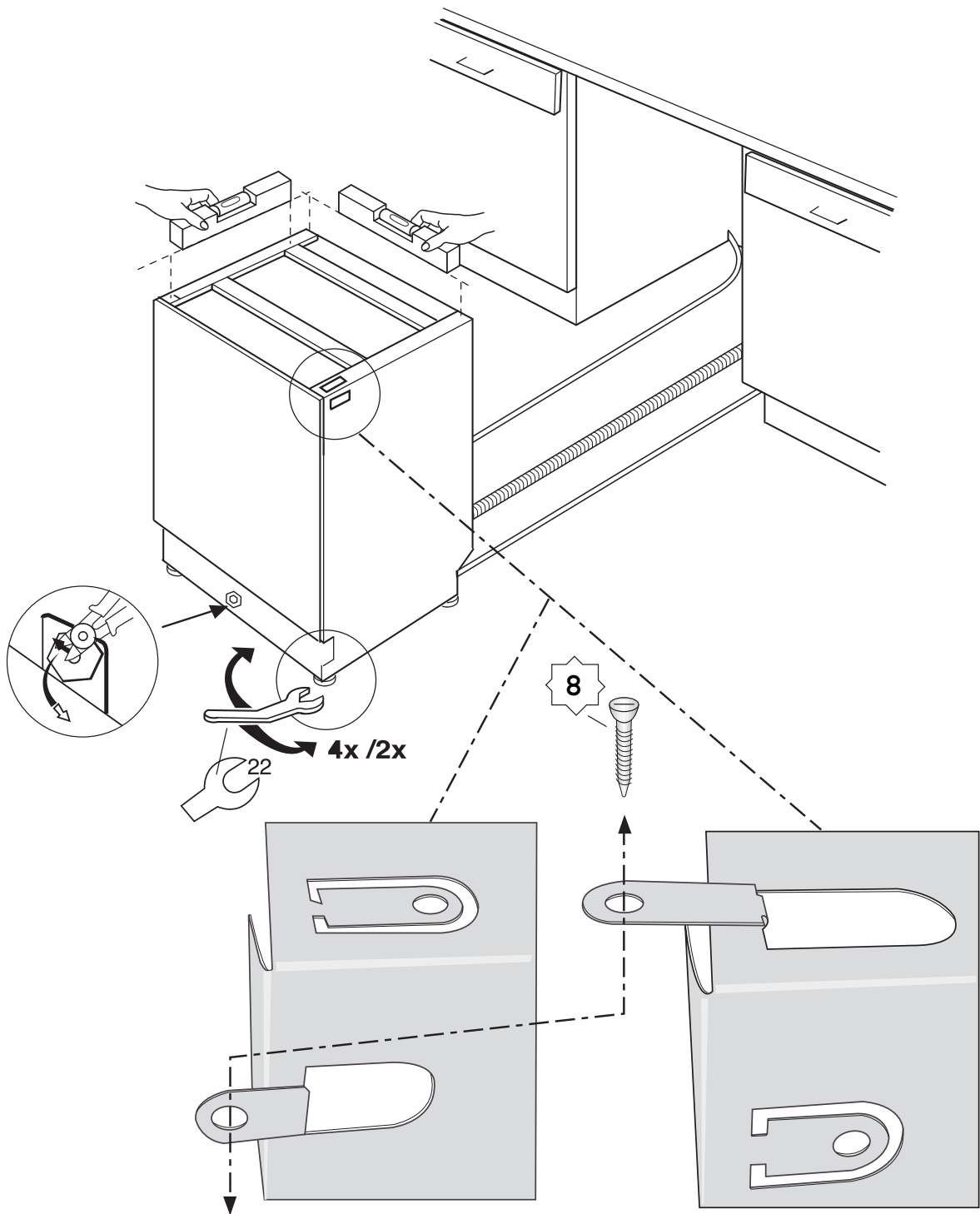
820 - 900 mm



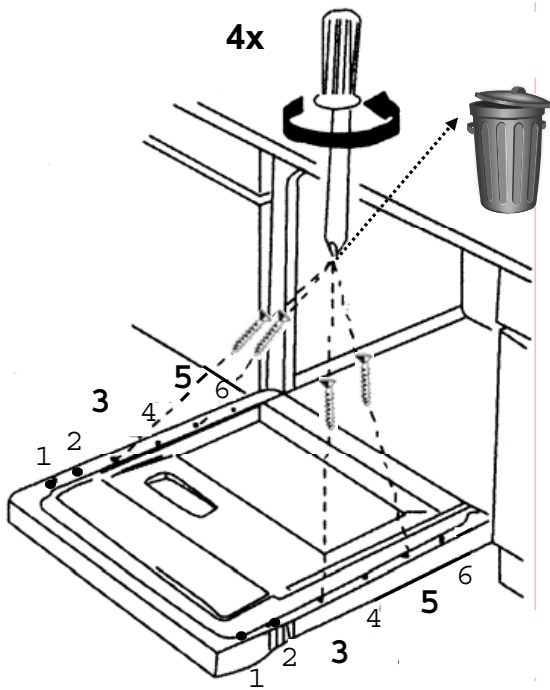
850 - 900 mm



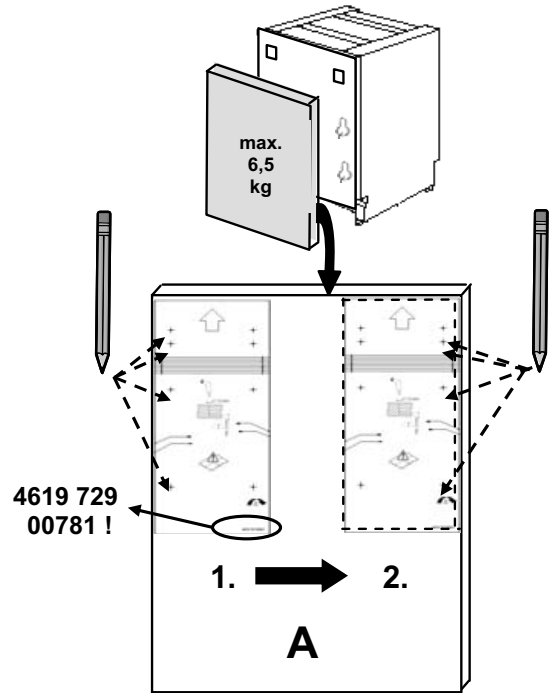




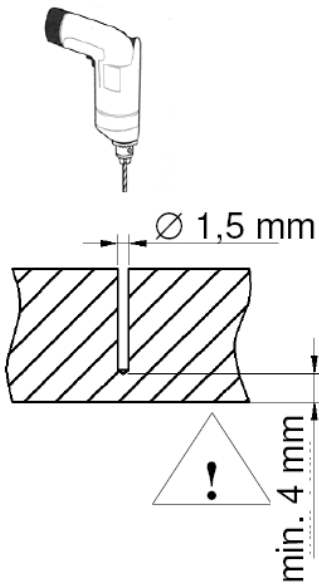
1.



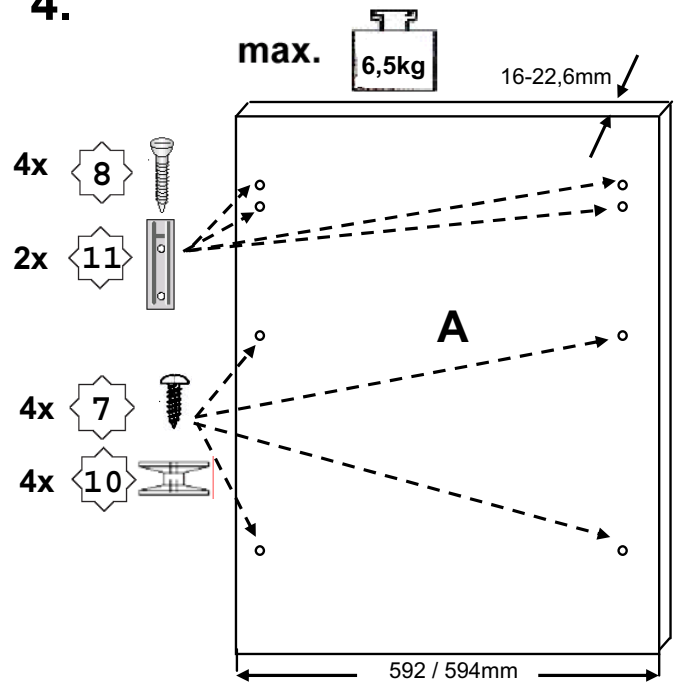
2.



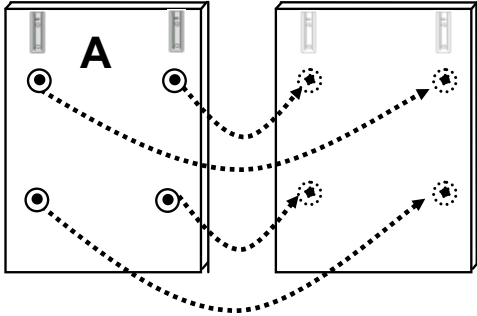
3.



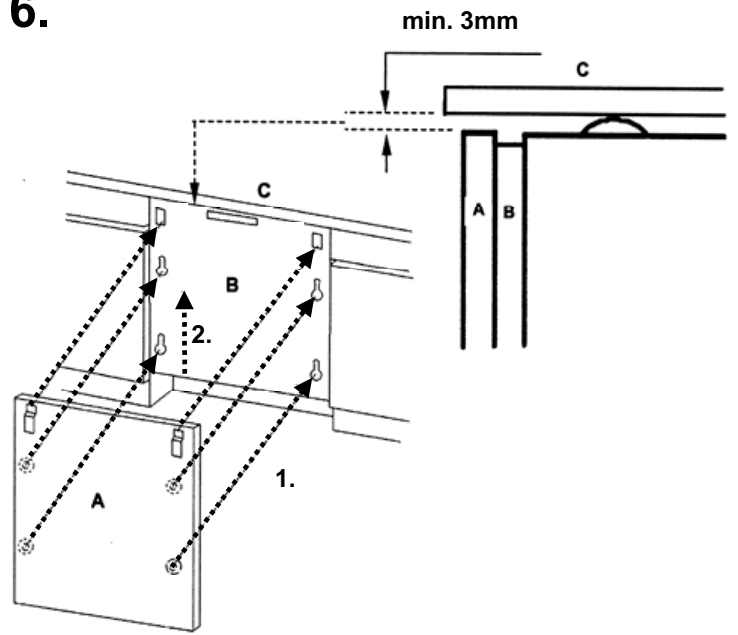
4.



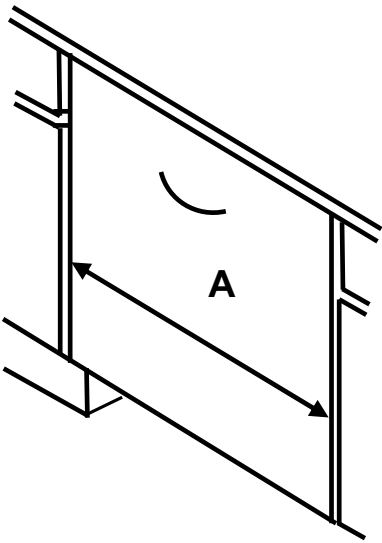
5.



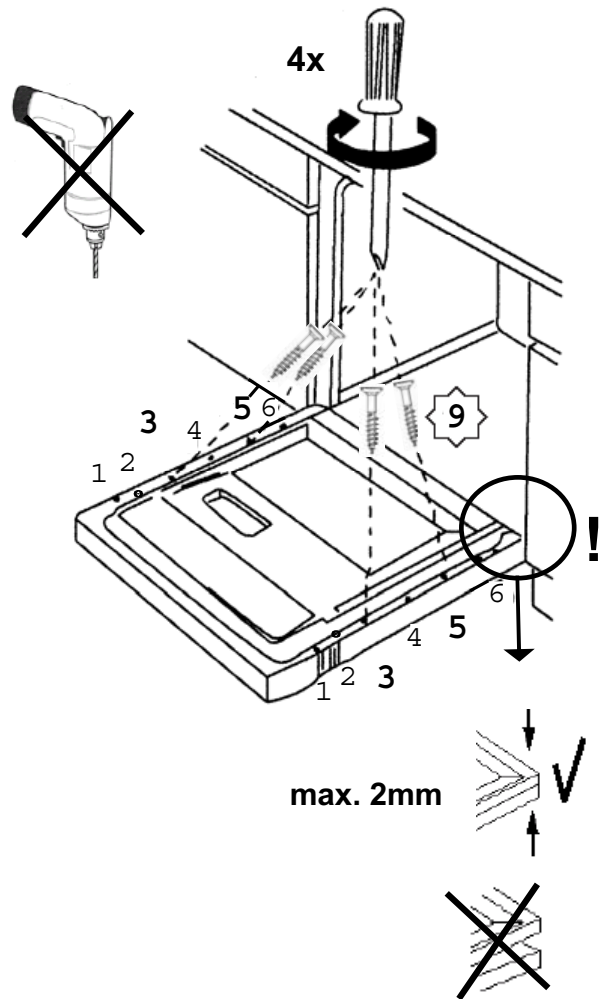
6.



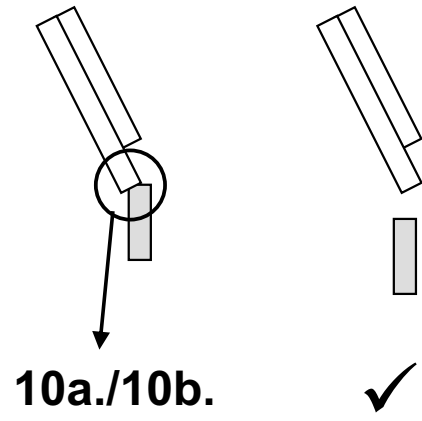
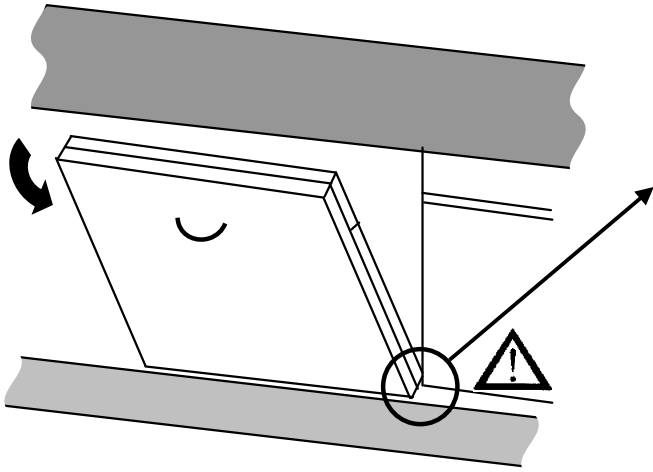
7.



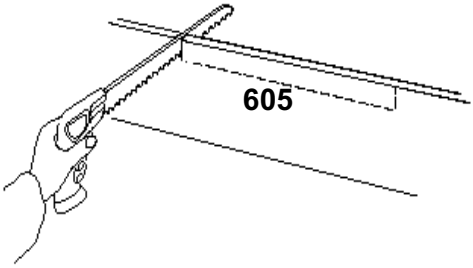
8.



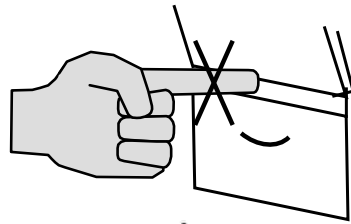
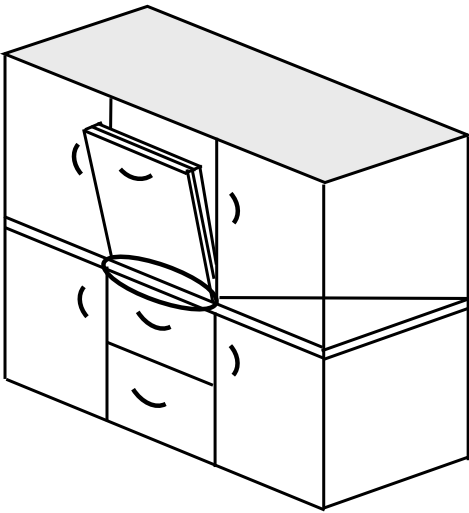
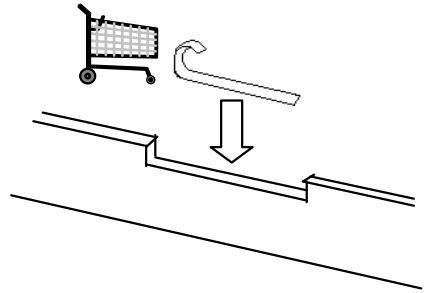
9.



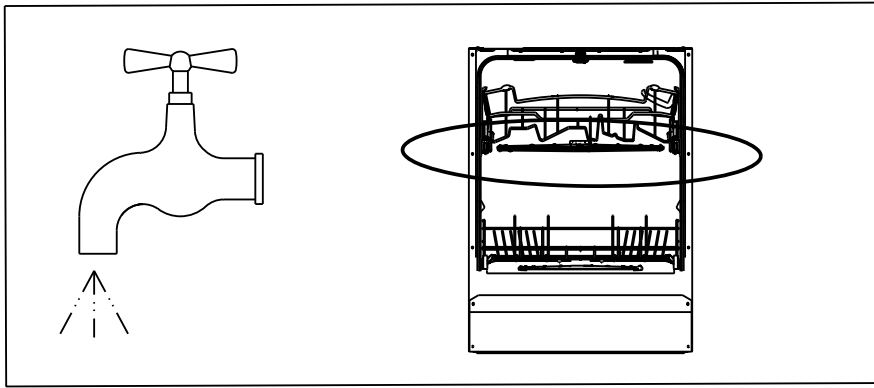
10a.



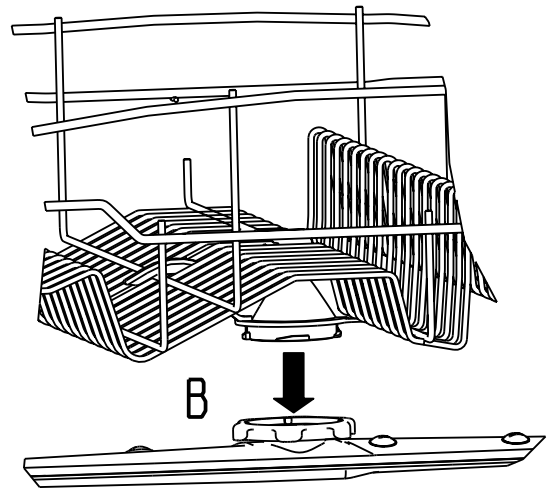
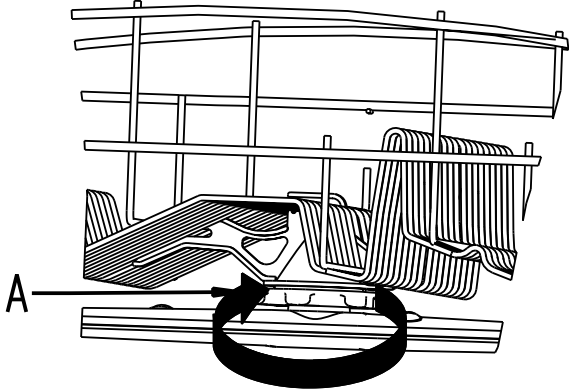
10b.



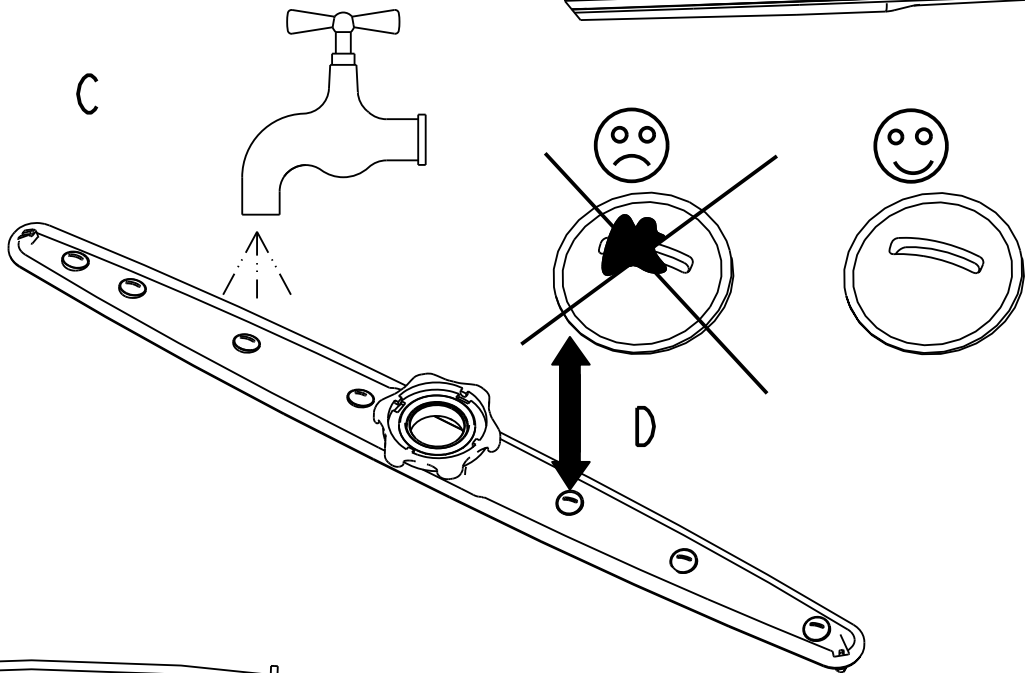
D	Wartung und Reinigung
GB	Maintenance and Cleaning
F	Entretien et nettoyage
NL	Onderhoud en reiniging
E	Limpieza y conservación
P	Manutenção e limpeza
I	Manutenzione e pulizia
GR	Συντήρηση και καθαρισμός
S	Skötsel och rengöring
N	Pleie og rengjøring
DK	Vedligeholdelse og rengøring
FIN	Huolto ja puhdistus
PL	Konserwacja i czyszczenie
CZ	Údržba a čištění
SK	Údržba a čistenie
H	Karbantartás és tisztítás
RUS	Чистка и обслуживание
BG	Почистване и поддръжка
RO	Întreținerea și curățarea
HR	Održavanje i čišćenje
TR	Bakım ve temizlik
Arabic	الصيانة والتنظيف
Hebrew	תחזוקה וניקוי
KO	유지보수 및 청소



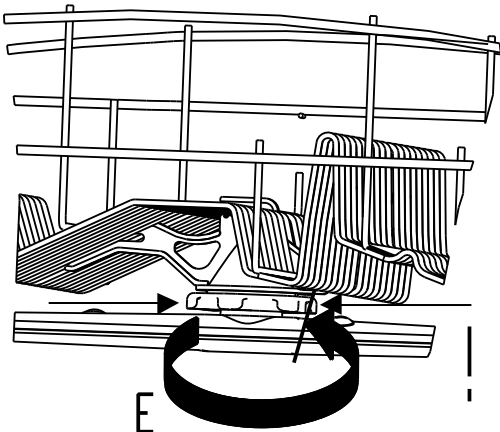
1.

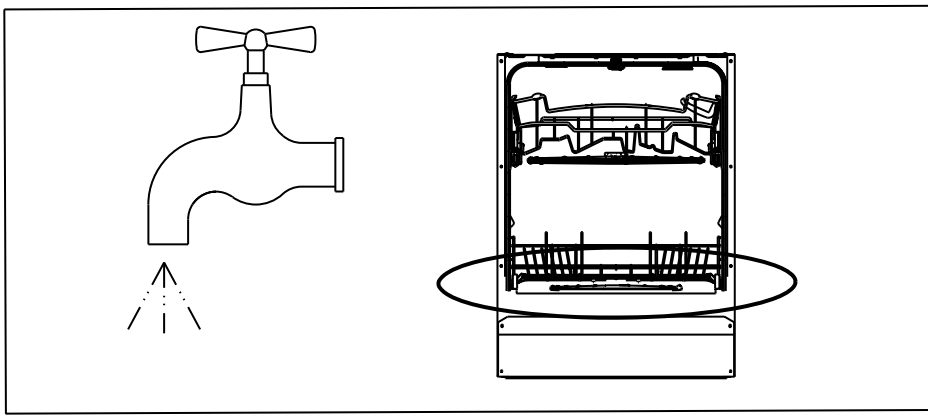


2.

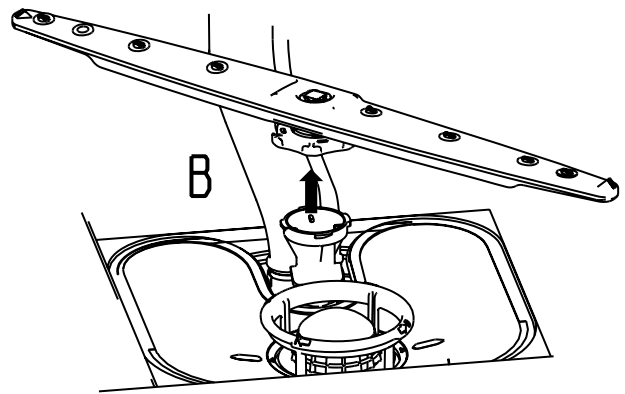
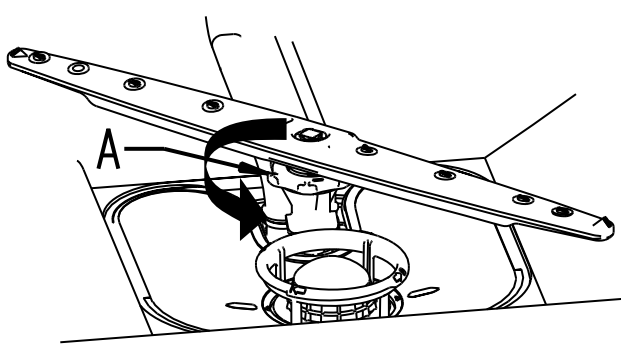


3.

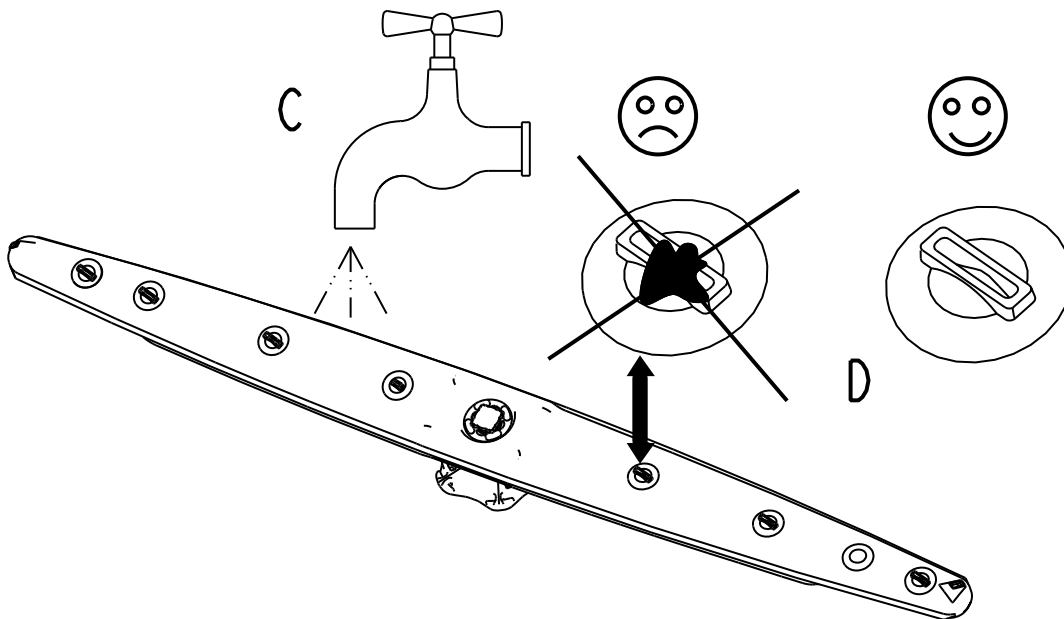




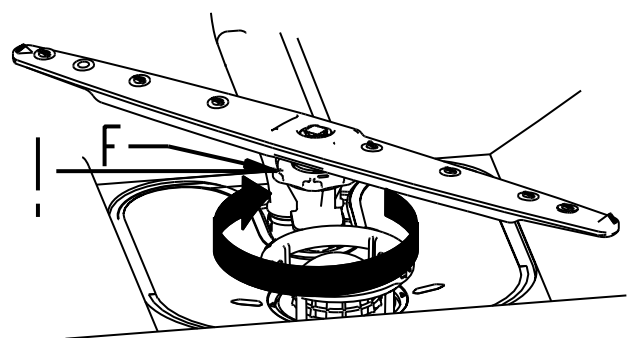
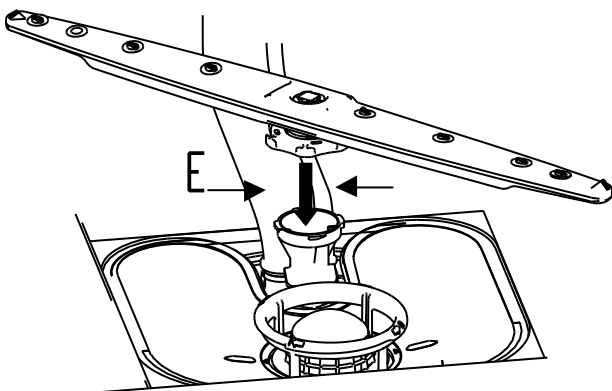
1.

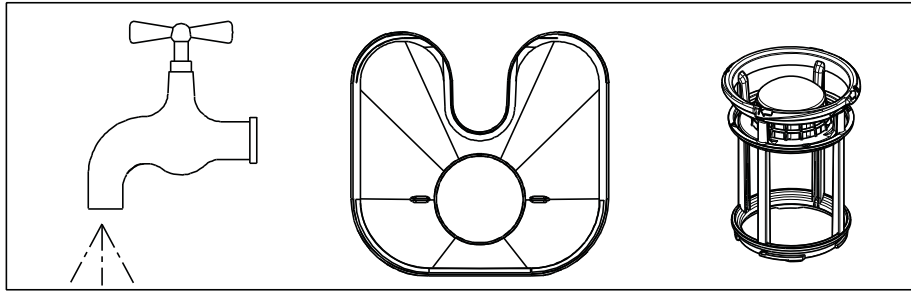


2.

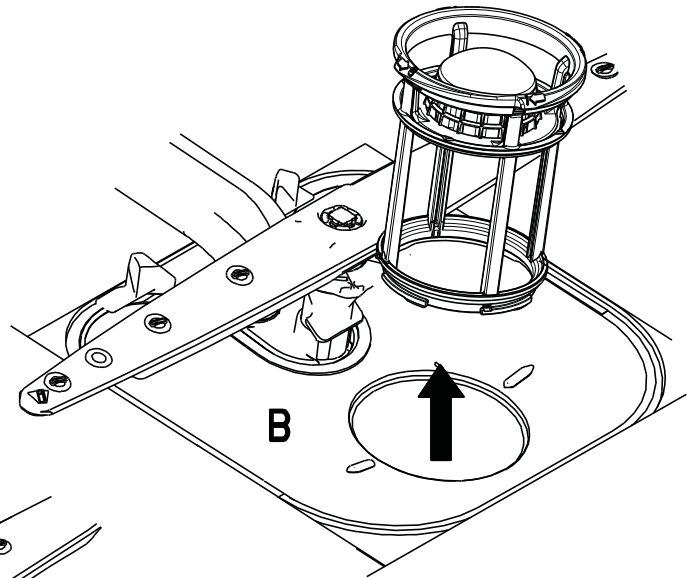
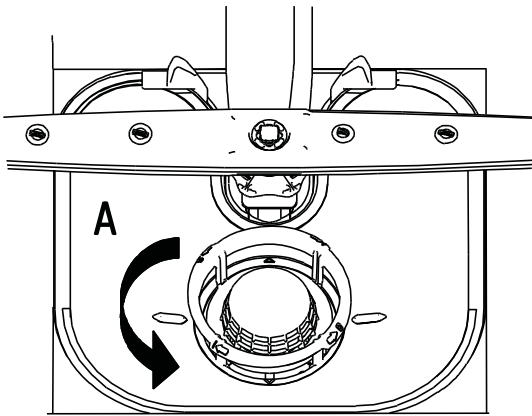


3.

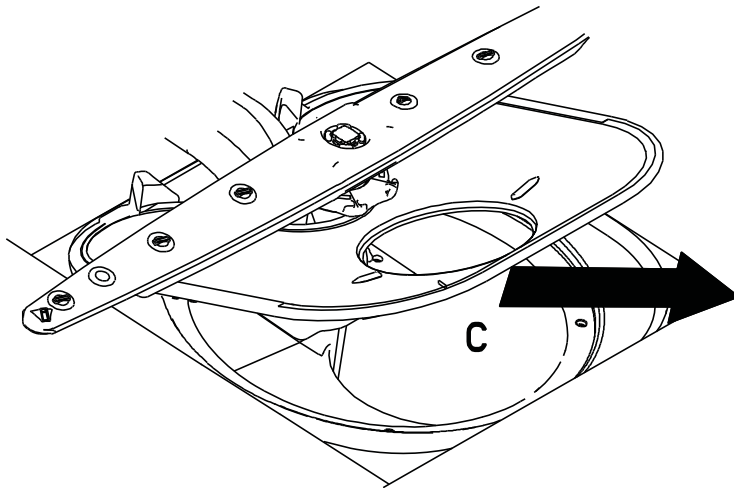




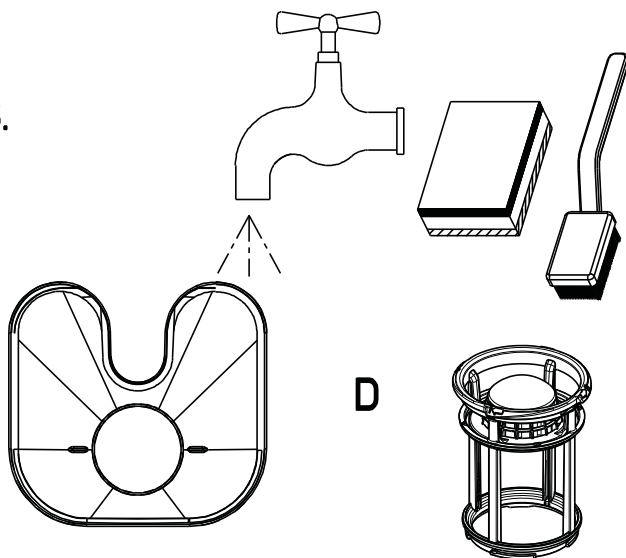
1.

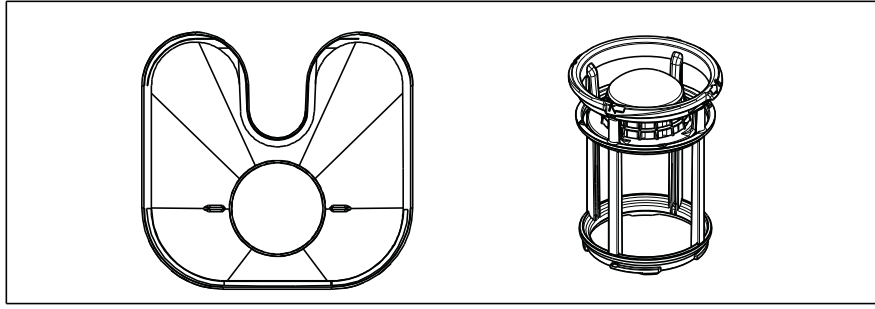


2.

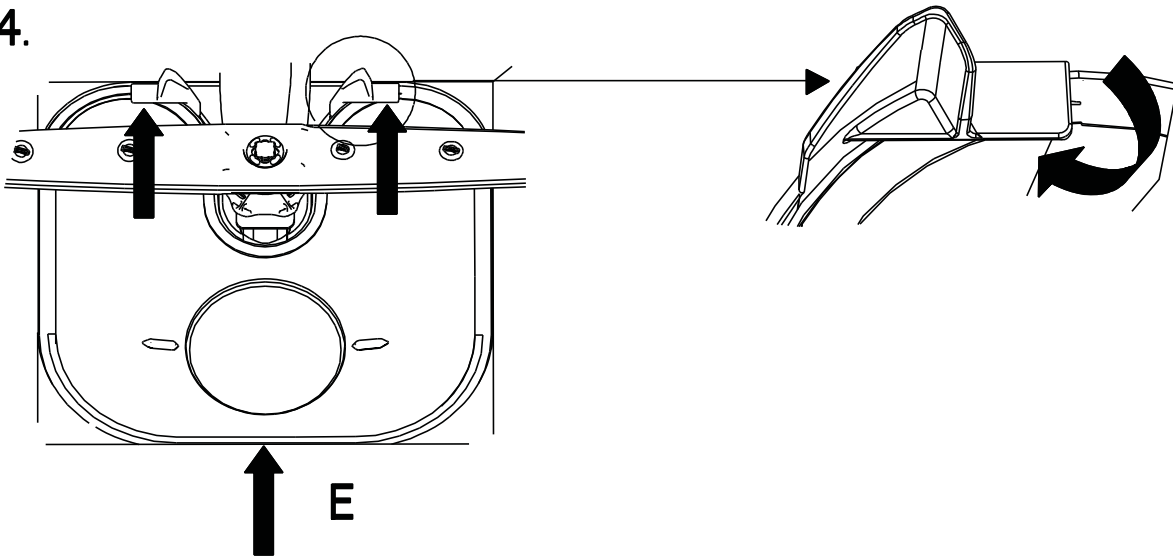


3.



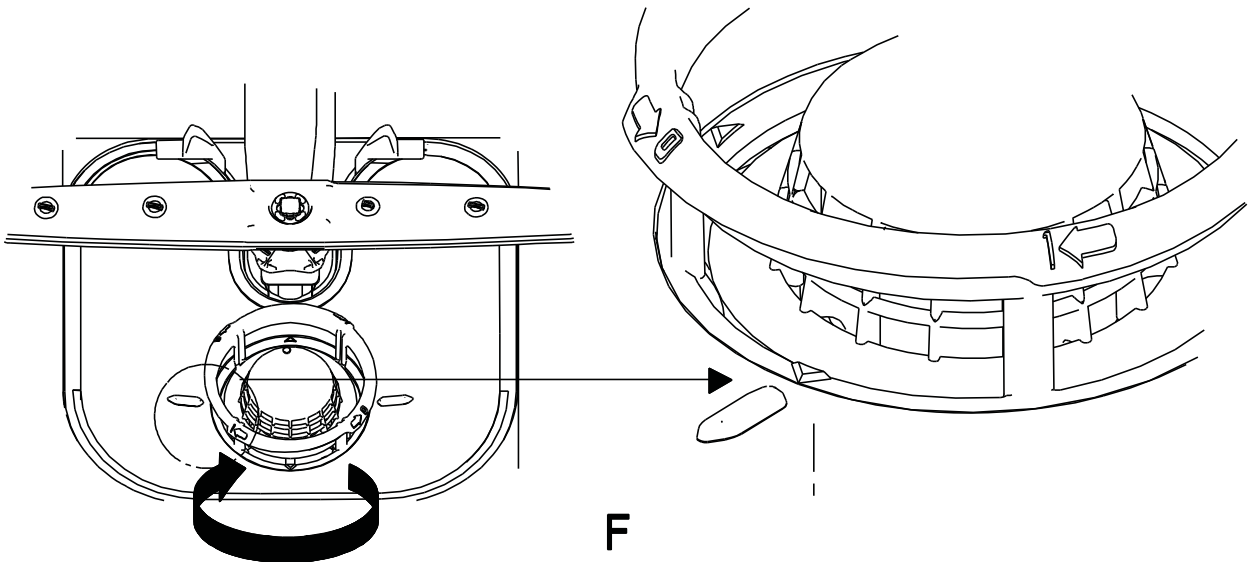


4.



E

5.



F

