

AVANT D'UTILISER LE LAVE-VAISSELLE **PAGE 19**

CONSEILS POUR LE RESPECT DE L'ENVIRONNEMENT **PAGE 19**

PRÉCAUTIONS ET RECOMMANDATIONS GÉNÉRALES **PAGE 19**

COMMENT ÉCONOMISER L'ÉNERGIE ET L'EAU **PAGE 19**

COMMENT REMPLIR LE RÉSERVOIR À SEL **PAGE 20**

**COMMENT REMPLIR LE DISTRIBUTEUR
DE LIQUIDE DE RINÇAGE** **PAGE 21**

COMMENT REMPLIR LE DISTRIBUTEUR DE DÉTERGENT **PAGE 21**

BRANCHEMENTS **PAGE 22**

NETTOYAGE ET ENTRETIEN **PAGE 23**

DIAGNOSTIC DES PANNES **PAGE 24**

SERVICE APRÈS-VENTE **PAGE 24**


Pour obtenir entière satisfaction de votre lave-vaisselle, nous vous recommandons de lire attentivement le mode d'emploi et de consulter le tableau des programmes de lavage.

AVANT D'UTILISER LE LAVE-VAISSELLE

- Après avoir déballé l'appareil, vérifiez qu'il n'a pas été endommagé pendant le transport et que la porte ferme parfaitement. N'utilisez en aucun cas l'appareil s'il est endommagé. En cas de doute, adressez-vous à votre Revendeur.
- Conservez les matériaux d'emballage (sachets en plastique, etc.) hors de portée des enfants, car ils constituent une source potentielle de danger.
- Cet appareil ne doit être utilisé qu'à des fins domestiques.
- Tous les branchements hydrauliques et électriques doivent être effectués par un technicien qualifié suivant les instructions du fabricant (voir la notice d'installation en annexe) et dans le respect des normes locales en vigueur en matière de sécurité.

CONSEILS POUR LE RESPECT DE L'ENVIRONNEMENT

1. Emballage

L'emballage se compose de matériaux entièrement recyclables et porte le symbole de recyclage .



2. Appareil

Cet appareil est fabriqué à partir de matériaux recyclables.

Lors de la mise au rebut du lave-vaisselle, veuillez respecter les normes locales en vigueur en matière d'élimination des déchets. Rendez l'appareil inutilisable en sectionnant le câble d'alimentation avant la mise au rebut.

PRÉCAUTIONS ET RECOMMANDATIONS GÉNÉRALES

Sécurité enfants

- Veillez à ce que les enfants ne jouent pas avec le lave-vaisselle.
- Conservez le détergent, le liquide de rinçage et le sel régénérant dans un endroit sec, hors de portée des enfants.

Recommandations générales

- Utilisez exclusivement des détergents, liquides de rinçage et sels régénérants spécifiques pour lave-vaisselle.
- À la fin du programme, mettez le lave-vaisselle hors tension et fermez le robinet.
- Avant de procéder au nettoyage ou à l'entretien, mettez l'appareil hors tension, débranchez-le et fermez le robinet.
- En cas de panne, mettez l'appareil hors tension et fermez le robinet d'eau.
- La porte ouverte ne peut supporter que le poids du panier à vaisselle (chargé de vaisselle). Ne vous servez pas de la porte ouverte comme point d'appui et ne vous asseyez pas et ne montez pas dessus, car le lave-vaisselle risquerait de basculer.

- Lorsqu'il s'avère nécessaire de remplacer le câble d'alimentation, utilisez un câble du même type disponible auprès de notre Service Après-Vente. Le câble d'alimentation devra obligatoirement être remplacé par un technicien agréé.
- **Pour les appareils dotés du système Waterstop (sécurité hydraulique totale) :** Le tuyau d'arrivée d'eau et le boîtier en plastique contiennent des composants électriques. Le tuyau flexible ne doit pas être coupé et le boîtier ne doit pas être immergé dans l'eau. Si le tuyau flexible est endommagé, mettez immédiatement l'appareil hors tension.
- N'utilisez en aucun cas des produits solvants à l'intérieur du lave-vaisselle : il y a danger d'explosion !
- Capacité de charge : 9 couverts.

Déclaration de conformité CE

Cet appareil a été conçu, construit et mis sur le marché conformément aux Directives CE suivantes :

- 73/23/CEE
- 89/336/CEE
- 93/68/CEE

COMMENT ÉCONOMISER L'ÉNERGIE ET L'EAU

- Ne rincez pas la vaisselle à l'eau courante.
- Si vous disposez de sources d'énergie écologiques, telles que le chauffage à panneaux solaires, des pompes à chaleur ou une installation de chauffage centrale, raccordez le lave-vaisselle à l'arrivée d'eau chaude (température maximale : 60° C). Vérifiez que le tuyau d'arrivée d'eau est approprié. Voir le chapitre "Branchements" dans le présent mode d'emploi.

COMMENT REMPLIR LE RÉSERVOIR À SEL

Vérifiez la dureté de l'eau dans votre région.

Pour ce faire, informez-vous auprès de votre société de distribution d'eau locale ou vérifiez sur votre dernière facture.

- **Réglez la dureté de l'eau au moyen du sélecteur (selon les modèles).** Utilisez les tableaux ci-dessous pour régler le sélecteur sur la valeur correcte.
- avec 5 réglages (voir l'illustration) :

Réglage du sélecteur	Dureté de l'eau	Dureté française °fH	Dureté allemande °dH
1	1 douce *	0 - 15	0 - 9
1	1 - 2 moyenne	16 - 25	10 - 15
2	2 moyenne	26 - 38	16 - 22
3	3 demi-dure	39 - 60	23 - 35
4	4 dure	61 - 80	36 - 46
5	4 très dure	81 - 92	47 - 54

* Si le niveau de dureté de l'eau tombe dans cette catégorie (douce), il est inutile d'ajouter du sel.

- avec 3 réglages (voir l'illustration) :

Dureté de l'eau	Dureté française °fH	Dureté allemande °dH
Réglage minimum	0 - 15	0 - 9
Réglage moyen	16 - 40	10 - 23
Réglage maximum	40 - 92	24 - 54

- Si la dureté de l'eau est supérieure à la catégorie 1-2 (dureté moyenne), remplissez le réservoir de sel régénérant avant d'utiliser le lave-vaisselle pour la première fois et lancez un cycle de lavage, afin d'éliminer immédiatement l'excédent de solution saline et éviter la corrosion. Pour obtenir ce résultat, le rinçage préliminaire n'est pas suffisant.
- Contrôlez régulièrement le niveau de sel régénérant.
- Attention : Utilisez uniquement du sel régénérant pour lave-vaisselle. Ne remplissez pas le réservoir à sel avec du détergent, afin de ne pas risquer d'endommager irrévocablement l'adoucisseur.

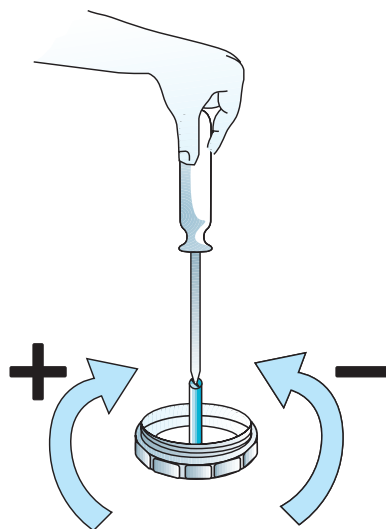
Pour remplir le réservoir à sel :

1. Dégagez le panier inférieur.
2. Dévissez le bouchon en le tournant dans le sens contraire des aiguilles d'une montre.
3. La première fois seulement : remplissez le réservoir à ras bord (environ 1 litre).
4. Remplissez le réservoir de sel à ras bord (environ 1,2 kg) au moyen de l'entonnoir fourni et mélangez.
5. Revissez le bouchon en tournant dans le sens des aiguilles d'une montre.

5 Réglages : (réglage en usine 2).




3 Réglages : (réglage en usine Maximum).



Indicateur du niveau de sel

Le lave-vaisselle est équipé d'un indicateur de niveau de sel électrique (selon les modèles).

Indicateur électrique :

Le voyant du niveau de sel  sur le bandeau de commandes s'allume dès que le réservoir à sel est vide.

COMMENT REMPLIR LE DISTRIBUTEUR DE LIQUIDE DE RINÇAGE

Le liquide de rinçage facilite le séchage et empêche la formation de taches disgracieuses, de traînées et de dépôts de calcaire sur la vaisselle. Avant d'utiliser le lave-vaisselle pour la première fois, remplissez le distributeur de liquide de rinçage. Par la suite, contrôlez régulièrement le niveau du liquide de rinçage.

Utilisez exclusivement du liquide de rinçage pour lave-vaisselle.

1. Dévissez le bouchon. Remplissez le distributeur de liquide de rinçage, tout en surveillant l'indicateur de niveau **D** (environ 130 ml).
2. **Essayez immédiatement le liquide qui aurait débordé, afin d'éviter la formation excessive de mousse, ce qui pourrait compromettre le résultat du lavage.**
3. Fermez le bouchon ou coucercle.

Comment régler la quantité de liquide de rinçage.

(Ouvrez le couvercle et refermez-le après avoir réglé la quantité de liquide de rinçage).

Réglage en usine : 3.

Si vous n'êtes pas satisfait du résultat du lavage ou du séchage, vous pouvez modifier la position au moyen d'une pièce de monnaie ou du manche d'une cuiller (voir **E** dans l'illustration). Si la vaisselle présente des traînées blanches, réduisez la quantité en tournant le sélecteur sur un niveau inférieur.

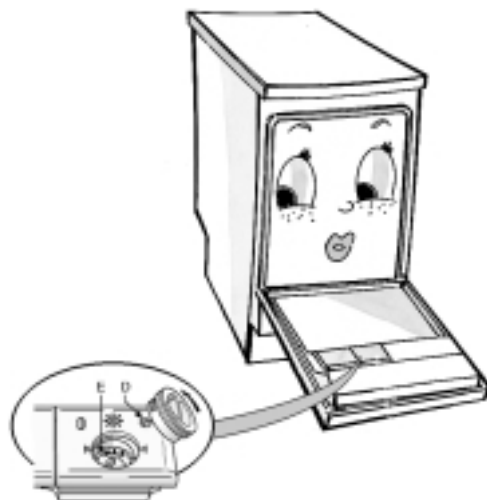
Si, au contraire, la vaisselle est humide, terne ou sale, augmentez la quantité en tournant le sélecteur sur un niveau supérieur.

Indicateur de niveau de liquide de rinçage (indicateur visuel ou électrique, selon les modèles).

Indicateur visuel :

clair = vide

foncé = rempli.



COMMENT REMPLIR LE DISTRIBUTEUR DE DÉTERGENT

Utilisez exclusivement du détergent pour lave-vaisselle. Si vous utilisez la "nouvelle génération" de détergents à base d'enzymes, sélectionnez les programmes Bio, qui par ailleurs conviennent également pour tous les produits normaux.

Si vous utilisez des détergents en pastilles, respectez les instructions du fabricant.

Respectez le dosage prescrit sur l'emballage du détergent. Si vous utilisez plus de détergent que le dosage prescrit, vous risquez de provoquer la formation excessive de mousse, d'obtenir de mauvais résultats et de provoquer de la pollution.

Le dosage prescrit peut varier selon les marques.

Remplissez le détergent juste avant de lancer un programme de lavage.

Pour ouvrir le couvercle (voir **C** dans l'illustration).



BRANCHEMENTS

Voir la notice d'installation séparée en annexe.

Arrivée d'eau et vidange :

- Respectez scrupuleusement les instructions de la société de distribution d'eau locale.
- Assurez-vous que les tuyaux d'arrivée d'eau et de vidange ne sont ni pliés, ni tordus.
- Si le tuyau flexible n'est pas suffisamment long, remplacez-le par un tuyau similaire disponible auprès du Service Après-Vente ou chez votre Revendeur.
- Le tuyau d'arrivée d'eau doit être vissé à fond sur le robinet d'eau afin d'éviter toute fuite.
- Lors de l'installation, assurez-vous que l'eau de vidange peut s'écouler librement et, si nécessaire, retirez la crépine qui se trouve dans le siphon de l'évier.
- Accrochez le tuyau de vidange au siphon à l'aide d'un collier de serrage, afin d'éviter qu'il ne glisse.
- Pour les appareils dotés du système Waterstop uniquement : Si vous respectez scrupuleusement les instructions de raccordement, le système Waterstop sera à même de prévenir tout risque d'inondation dans votre habitation.

Branchements électriques :

- Respectez scrupuleusement les normes de la société de distribution d'électricité locale.
- La tension d'alimentation est indiquée sur la plaque signalétique située à l'intérieur de la porte, à droite.
- La mise à la terre de l'appareil est obligatoire aux termes de la loi.
- N'utilisez ni rallonge, ni adaptateur multiple.
- Avant toute opération de nettoyage, débranchez l'appareil.
- Ne faites pas fonctionner le lave-vaisselle s'il a été endommagé pendant son transport. Consultez votre Revendeur local ou notre Service Après-Vente.
- Le câble d'alimentation doit obligatoirement être remplacé par un technicien agréé.

NETTOYAGE ET ENTRETIEN

Avant toute opération de nettoyage ou d'entretien, appuyez sur la touche On/Off et fermez le robinet d'eau.

1. Nettoyez la carrosserie de l'appareil avec un détergent neutre. N'utilisez pas de substances abrasives.
2. Nettoyez régulièrement le joint de la porte et l'intérieur de la porte avec un chiffon humide pour éliminer tout résidu éventuel d'aliments.

Si les gicleurs sont bouchés par des résidus d'aliments, nettoyez les bras d'aspersion comme suit :

Bras d'aspersion supérieur :

- Dégagez le bras d'aspersion en le soulevant 1 et en le faisant ensuite tourner dans le sens contraire des aiguilles d'une montre 2 ; tirez-le ensuite vers le bas 3.
- Rincez les gicleurs à l'eau courante.
- Remontez le bras d'aspersion en l'alignant sur système rotatif et insérez-le.

Vérifiez que le bras d'aspersion tourne librement.

Bras d'aspersion inférieur :

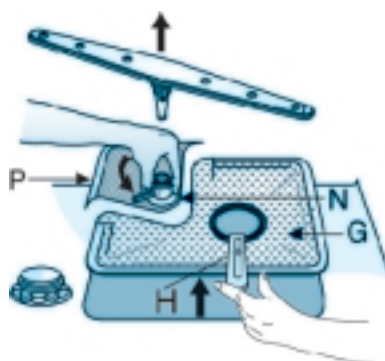
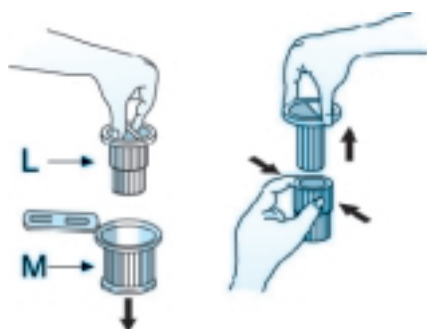
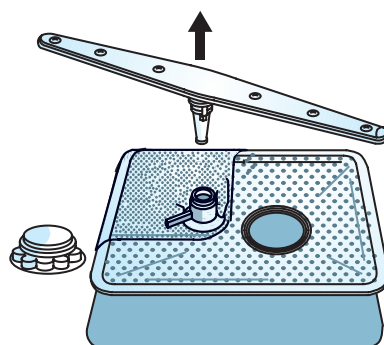
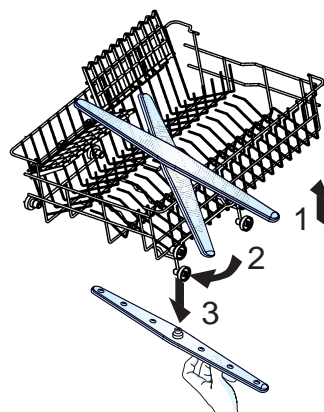
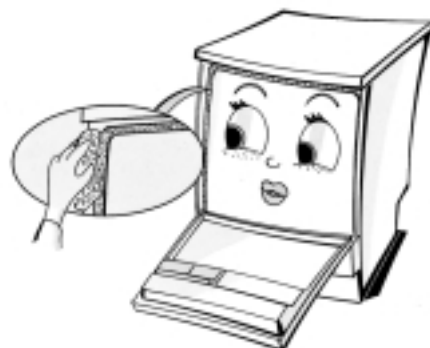
- Soulevez le bras d'aspersion (voir l'illustration).
- Rincez les gicleurs à l'eau courante.
- Remontez le bras d'aspersion en l'alignant sur la broche du rotor et insérez-le.
- Remontez le bras d'aspersion et abaissez-le.

Vérifiez que le bras d'aspersion tourne librement.

Nettoyage des filtres :

1. Faites pivoter le filtre central H en tournant dans le sens des aiguilles d'une montre et soulevez-le.
2. Dégagez le filtre cylindrique L et sortez-le du microfiltre M ; séparez les filtres en plastique en poussant doucement sur les deux éléments et en tirant (voir l'illustration).
3. Lorsque vous avez retiré le filtre central, vous avez également la possibilité de retirer le filtre G (il suffit de le soulever et de le sortir).
4. Nettoyez tous les composants.

Pour le remontage, n'oubliez pas que les filtres doivent être assemblés correctement pour obtenir de bons résultats de lavage.



DIAGNOSTIC DES PANNES

En cas de problème de fonctionnement, vérifiez les points suivants avant de vous adresser au Service Après-Vente.

Redémarrez le programme pour vérifier si le défaut persiste.

Si le défaut persiste, mettez l'appareil hors tension et fermez le robinet d'eau. Appelez notre Service Après-Vente.

L'appareil ne démarre pas :

- La fiche est-elle bien branchée dans la prise de courant ?
- Y a-t-il une coupure de courant ?
- Avez-vous mis l'appareil sous tension ou avez-vous appuyé sur la touche On/Off ?

Le robinet est-il ouvert ? Dans le cas contraire :

- Ouvrez le robinet.
- Vérifiez que le filtre du tuyau d'arrivée d'eau n'est pas bouché.

À cet effet, coupez le robinet d'eau, débranchez le tuyau d'arrivée d'eau, nettoyez le filtre, rebranchez le tuyau d'arrivée d'eau au robinet et ouvrez le robinet.

- La porte est-elle bien fermée ?

La vaisselle est encore sale après le lavage :

- Avez-vous sélectionné le bon programme ?
- Avez-vous utilisé la bonne quantité de détergent ?
- Les filtres sont-ils sales ou mal assemblés ?
- Les bras d'aspersion sont-ils bloqués ou les gicleurs sont-ils bouchés ?
- Le bouchon du réservoir à sel est-il dévissé ?
- La vaisselle a-t-elle été chargée correctement ? (les jets d'eau doivent pouvoir atteindre toutes les surfaces de la vaisselle).

- Les filtres sont-ils bouchés ? La vaisselle a-t-elle été chargée à l'envers ? Vérifiez, surtout pour les pièces de grandes dimensions, que l'eau puisse s'écouler sur la vaisselle et ne reste pas à l'intérieur.

La vaisselle est tachée :

- La dureté de l'eau est-elle réglée et vérifiée correctement ?
- Le réservoir à sel est-il vide ?
- Y a-t-il suffisamment de détergent ?

Les verres et les couverts sont tachés :

- La quantité de liquide de rinçage n'est-elle pas trop abondante ? (Réglez le distributeur de liquide de rinçage sur une position inférieure).

Si l'appareil ne doit pas être utilisé pendant une période prolongée :

- Lancez deux fois le programme "Pré-rinçage".
- Nettoyez les filtres.
- Retirez la fiche d'alimentation de sa prise.
- Laissez la porte entrouverte afin d'éviter la formation de mauvaises odeurs.
- Fermez le robinet.

Lorsque vous réutilisez l'appareil, procédez comme suit :

- Ouvrez le robinet.
- Rebranchez la fiche d'alimentation dans la prise de courant.

Remarque :


Sur certains modèles, lorsque vous appuyez sur la touche On/Off, un cycle de pré-rinçage est lancé avant le programme de lavage afin de régénérer l'adoucisseur d'eau.

SERVICE APRÈS-VENTE

Avant de contacter notre Service Après-Vente :

1. Essayez de remédier vous-même au problème (voir le chapitre "Diagnostic des pannes").
2. Arrêtez le lave-vaisselle puis remettez l'appareil en marche pour vous assurer que le défaut a été éliminé.

Si l'appareil ne fonctionne toujours pas correctement, appelez le Service Après-Vente et spécifiez :

- Le type de défaut.
- Le type et le modèle de l'appareil.
- Le code Service (numéro suivant le mot Service sur l'étiquette adhésive) apparaissant à l'intérieur de la porte, à droite.
SERVICE 0000 000 00000

- Votre nom, adresse et numéro de téléphone.

